

児童相談のあらまし

令和2年度版

(令和元年度実績)



愛知県春日井児童相談センター

目 次

第 1	児童相談センターの概要	
1	沿革	1
2	組織と職員の配置状況	
3	管内の概況	2
4	児童相談センターの業務	3
	市町村・児童相談センターにおける相談援助の流れ	
	児童相談センターにおける相談援助活動の体系・展開	4
第 2	相談業務について	
1	相談の種類	5
2	相談・指導等の状況	
(1)	相談件数	6
(2)	調査・判定の状況	7
(3)	相談の処理状況	8
3	一時保護の状況	9
4	児童福祉施設等への入所状況	10
5	里親制度及び小規模住居型児童養育事業	
(1)	里親登録と委託状況	11
(2)	里親に関するその他の事業	12
(3)	小規模住居型児童養育事業	
6	児童措置費負担金	13
7	一時保護業務（保護課）	
(1)	一時保護所の役割と業務	14
(2)	保護所での生活	
(3)	職員の勤務体制	15
(4)	一時保護利用状況	
(5)	一時保護児童事由別入所・退所状況	16
第 3	各種相談と事業の実績	
1	養護・虐待相談の状況	
(1)	原因別養護相談件数	17
(2)	地区別（市）の状況	
(3)	児童福祉法第 28 条、第 33 条の 7 による申し立ての状況	
(4)	虐待相談の経路	18
(5)	虐待相談の主な虐待者	19
(6)	被虐待児の年齢・虐待形態別	
2	非行相談	20
(1)	受付件数の状況	
(2)	処理状況	
3	障害相談	21
(1)	療育手帳の交付状況	
(2)	判定書、特別児童扶養手当認定診断書等の発行	
(3)	障害児施設給付、受給者証発行数	22
4	育成相談	23
(1)	性格行動相談	
(2)	不登校相談	
第 4	市・関係機関への支援	
1	要保護児童対策地域協議会設置状況	24
2	関係機関との連絡調整	25

第1 児童相談センターの概要

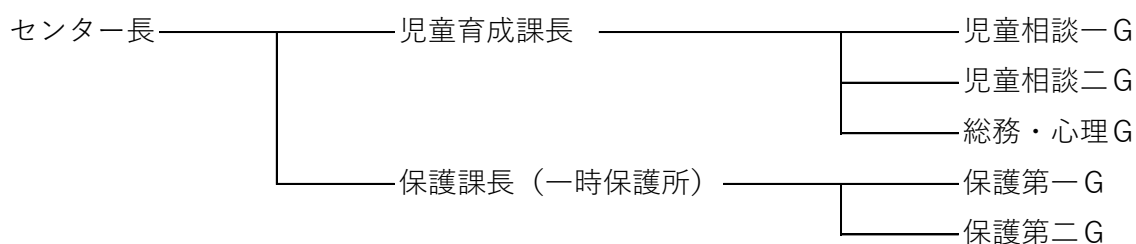
1 沿革

- 昭和22年12月12日 児童福祉法公布
- 昭和23年 4月 1日 愛知県中央児童相談所、名古屋市中村区鷹羽町に開設。
- 昭和44年 8月14日 愛知県中央児童相談所、名古屋市中区正木町に移転。
- 平成14年 4月 1日 地方機関の再編のため、愛知県中央児童相談所が、愛知県中央児童・障害者相談センターに名称変更され、愛知県三の丸庁舎に移転する。
- 平成20年 4月 1日 愛知県中央児童・障害者相談センターが、愛知県尾張福祉相談センターに改編され、同時に春日井市、小牧市を管轄する春日井児童相談センターを分離、愛知県心身障害者コロニー（現：愛知県医療療育総合センター）管理事務所北棟内に開設した。
- 平成27年 4月 1日 一時保護所（定員30名）を開設（県内2カ所目）。

2 組織と職員の配置状況

令和2年4月1日現在

(1) 組織



(2) 職員配置状況

名称	センター長	医師	スーパーバイザー	児童福祉司	児童心理司	保健師	一時保護所職員	その他
人数	1	(1)	3	15	8	1	18 (4)	2 (4)

※（ ）内は、非常勤職員の数。

3 管内の概況

春日井児童相談センターが所管する春日井市及び小牧市は、岐阜県に隣接する愛知県西北部に位置している。

管内の地勢は穏やかな濃尾平野のほぼ中心にあり、J R中央線、名鉄小牧線、愛知環状鉄道、東海交通事業城北線の鉄道網、東名・名神高速道路、中央自動車道、名古屋高速道路、名古屋第二環状自動車道の高速度道路網、そして国道19号線、41号線の主要幹線道路網と陸上交通の要衝となっている。

昭和30年代の高度経済成長期から、陸上交通の発展に伴って農業から物流及び内陸工業へと主要産業の転換が図られるとともに、土地区画整理事業やニュータウンの建設（春日井市高蔵寺、小牧市桃花台）による街づくりが進められ、名古屋通勤圏の近郊中核都市として発展してきた。

こうした情勢の変化により、春日井市は30万人、小牧市は15万人を超えてきており、これに伴う児童相談の増加に適切な対応が求められているところである。

令和2年4月1日現在

	面積	総人口	児童人口	中学校	小学校	保育園	幼稚園
春日井市	92.78 km ²	311,129	48,393	17	38	66	22
小牧市	62.81 km ²	152,842	24,599	9	16	21	9
合計	155.59 km ²	463,971	72,992	26	54	87	31

(春日井市及び小牧市 HP より)



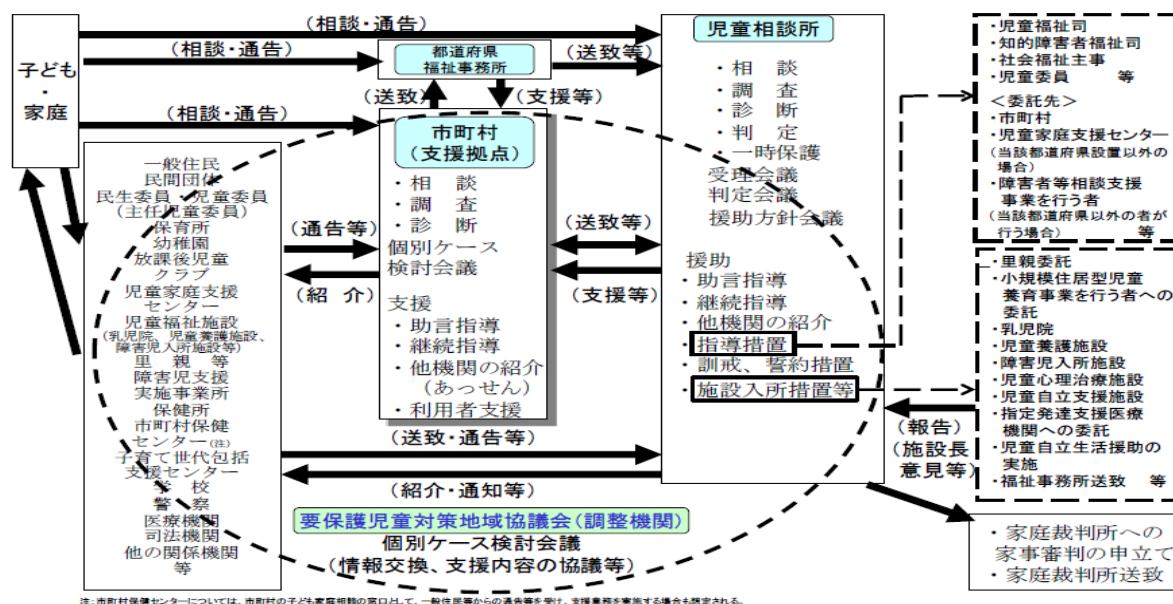
4 児童相談センターの業務

児童相談センターは、児童福祉法第12条に基づき、子どものための専門相談機関として設置されたもので、以下のような業務を行っている。

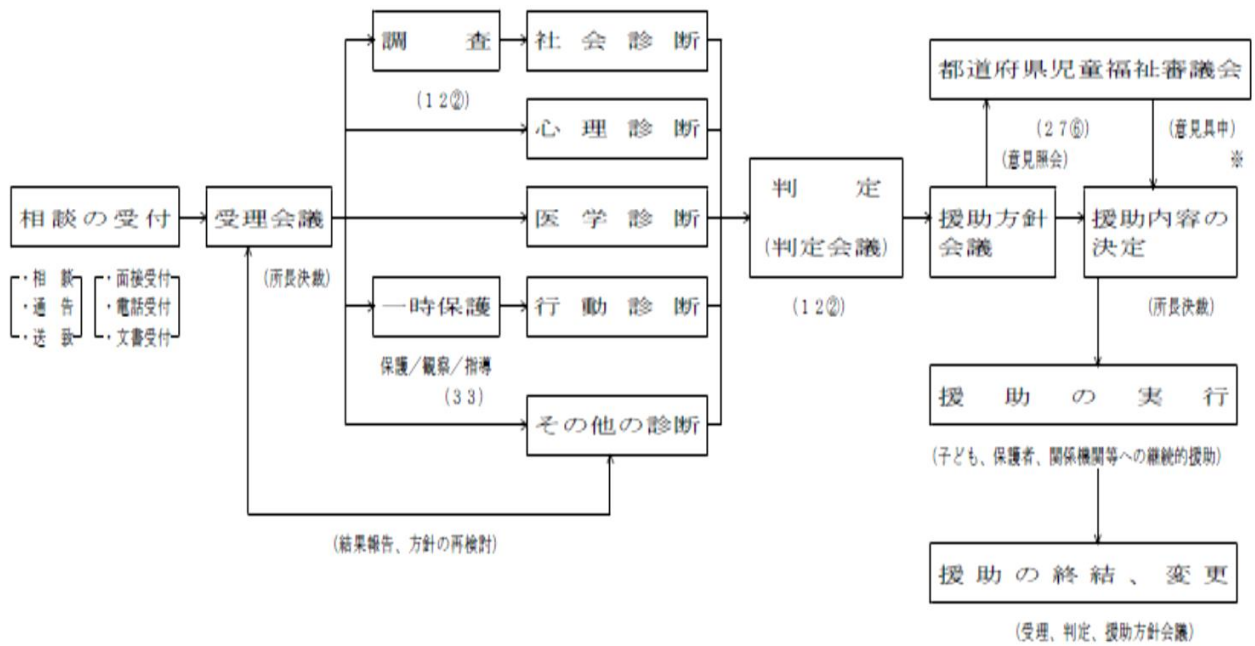
- (1) 市町村援助：市町村での児童家庭相談への対応に関し、市町村相互間の連絡調整、市町村に対する情報の提供その他必要な援助を行うこと。
- (2) 相談：家庭等からの子どもに関する相談のうち、専門的な知識及び技術を必要とするものについて家庭や地域の状況、生活歴や発達、行動等について多角的、総合的に調査、診断、判定を実施し、それに基づいて援助指針を定め、子どもの援助を行う。
- (3) 一時保護：必要に応じて子どもを家庭から離して一時保護すること。
- (4) 措置：子ども又はその保護者を児童福祉司、児童委員（主任児童委員を含む）、児童家庭支援センター等に指導させ、又は子どもを児童福祉施設、指定医療機関に入所させ、又は里親に委託する。

平成17年4月に児童福祉法及び児童虐待防止法が改正され、市町村もまた児童相談に応じ、要保護児童の通告や児童虐待の通告先としても位置づけられたため、児童相談センターは市町村との適切な役割分担、連携を図りながらその機能を果たしていくことになった。また、平成18年10月1日から障害者自立支援法（現：障害者総合支援法）により障害者福祉制度が大きく変わり、障害児施設については従来の措置制度から、原則として障害者自身や保護者が自由に福祉サービスを選択する契約制度に改められ、児童相談センターはその事務の一部も担っている。

市町村・児童相談センターにおける相談援助の流れ



児童相談センターにおける相談援助活動の体系・展開



※

援 助	
1 在宅指導等 (1) 措置によらない指導 (12②) ア 助言指導 イ 継続指導 ウ 他機関あっせん (2) 措置による指導 ア 児童福祉司指導 (26①Ⅱ、27①Ⅱ) イ 児童委員指導 (26①Ⅱ、27①Ⅱ) ウ 市町村指導 (26①Ⅱ、27①Ⅱ) エ 児童家庭支援センター指導 (26①Ⅱ、27①Ⅱ) オ 知的障害者福祉司、社会福祉主事指導 (27①Ⅱ) カ 障害児相談支援事業を行う者の指導 (26①Ⅱ、27①Ⅱ) キ 指導の委託 (26①Ⅱ、27①Ⅱ) (3) 制成、誓約措置 (27①Ⅰ)	2 児童福祉施設入所措置 (27①Ⅲ) 指定発達支援医療機関委託 (27②) 3 里親、小規模住居型児童養育事業委託措置 (27①Ⅲ) 4 児童自立生活援助の実施 (33の6①) 5 市町村への事業送致 (26①Ⅲ) 福祉事務所送致、通知 (26①Ⅳ、63の4、63の5) 都道府県知事、市町村長報告、通知 (26①Ⅴ、Ⅵ、Ⅶ、Ⅷ) 6 家庭裁判所送致 (27①Ⅳ、27の3) 7 家庭裁判所への家事審判の申立て ア 施設入所の承認 (28①②) イ 親権喪失等の審判の請求又は取消しの請求 (33の7) ウ 後見人選任の請求 (33の8) エ 後見人解任の請求 (33の9)

(数字は児童福祉法の該当条項等)

(厚生労働省 HP より)

第2 相談業務について

1 相談の種類

児童についての相談は、その内容によって養護相談、保健相談、障害相談、非行相談、育成相談の5つに分類され、さらに下表のとおり15種類の相談種別に分けられている。

大分類	相談種別	内 容
養護相談	児童虐待相談	児童虐待の防止等に関する法律（児童虐待防止法）の第2条に規定する次の行為に関する相談。 <ul style="list-style-type: none"> ・生命・健康に危険のある身体的な暴行等の身体的虐待 ・性交、性的暴行、性的行為の強要等の性的虐待 ・暴言や差別などの心理的外傷を与える行為等の心理的虐待 ・保護の怠慢や拒否により健康状態や安全を損なう行為及び棄児等のネグレクト
	その他の養護相談	父又は母等保護者の家出・失踪、死亡、離婚、入院、稼働及び服役等による養育困難児、迷子、親権を喪失した親の子、後見人を持たぬ児童等児童虐待相談以外の環境的問題を有する児童、養子縁組に関する相談。
保健相談	保健相談	未熟児、虚弱児、ツベルクリン反応陽転児、内部機能障害、小児喘息、その他の疾患（精神疾患を含む。）を有する児童に関する相談。
障害相談	肢体不自由相談	肢体不自由児、運動発達の遅れに関する相談。
	視聴覚障害相談	盲（弱視を含む。）、ろう（難聴を含む。）等視聴覚障害児に関する相談。
	言語発達障害等相談	構音障害、吃音、失語等音声や言語の機能障害をもつ児童、言語発達遅滞を有する児童等に関する相談。
	重症心身障害相談	重症心身障害児（者）に関する相談。
	知的障害相談	知的障害児に関する相談。
	発達障害相談	自閉症スペクトラム、学習障害、注意欠如多動性障害等の児童に関する相談。
非行相談	ぐ犯行為等相談	虚言癖、浪費癖、家出、浮浪、乱暴、性的逸脱等のぐ犯行為、問題行動のある児童、警察署からぐ犯少年として通告のあった児童、又は触法行為があったと史料されても警察署から児童福祉法第25条による通告のない児童に関する相談。
	触法行為等相談	触法行為があったとして警察署から児童福祉法第25条による通告のあった児童、犯罪少年に関して家庭裁判所から送致のあった児童に関する相談。
育成相談	性格行動相談	児童の人格の発達上問題となる反抗、友達と遊べない、落ち着きがない、内気、緘黙、不活発、家庭内暴力、生活習慣の著しい逸脱等性格もしくは行動上の問題を有する児童に関する相談。
	不登校相談	学校及び幼稚園並びに保育所に在籍中で、登校（園）していない状態にある児童に関する相談。
	適性相談	進学適性、職業適性、学業不振等に関する相談。
	育児・しつけ相談	家庭内における幼児の育児しつけ、児童の性教育、遊び等に関する相談。
その他	その他相談	上記の各欄のいずれにも該当しない相談。

2 相談・指導等の状況

(1) 相談件数

児童相談センターでは、受け付けた相談について調査や判定・指導など様々な活動が行われるが、令和元年度相談の実件数と相談延べ件数を相談種別にしたものが以下の表である。実件数は、年度内に新規で受け付けた件数である。

○相談種別相談件数（令和元年度）

区 分	養 護 相 談		保 健 相 談	障 害 相 談						非 行 相 談	
	虐 待 相 談	そ の 他		肢 体 不 自 由 相 談	視 聴 覚 障 害 相 談	言 語 発 達 障 害 相 談	重 症 心 身 障 害 相 談	知 的 障 害 相 談	発 達 障 害 相 談	ぐ 犯 行 為 等 相 談	触 法 行 為 等 相 談
相 談 受 付 件 数	766	535	0	3	0	0	17	616	36	11	35
割 合 (%)	35.0	24.5	0.0	0.1	0.0	0.0	0.8	28.2	1.6	0.5	1.6
相 談 延 べ 件 数	22,833	13,778	0	10	0	0	56	1,239	71	561	996
割 合 (%)	56.4	34.0	0.0	0.0	0.0	0.0	0.1	3.1	0.2	1.4	2.5
区 分	育 成 相 談				し つ け 相 談	そ の 他 の 相 談	計				
	性 格 行 動 相 談	不 登 校 相 談	適 性 相 談	適 性 相 談							
相 談 受 付 件 数	46	13	24	68	16	2,186					
割 合 (%)	2.1	0.6	1.2	3.1	0.7	100.0					
相 談 延 べ 件 数	703	33	60	136	16	40,492					
割 合 (%)	1.7	0.1	0.1	0.3	0.1	100.0					

(2) 調査・判定の状況

相談を受けた児童の援助方針を決定するうえで調査・判定（診断）は欠かせないものであり、その状況が以下の表である。

調査は、児童・保護者のみならず、保育所・幼稚園・施設・学校・福祉事務所・保健センター・児童委員等の関係機関に対するものも含まれ、面接や訪問、文書、電話等で行われる。

医学的判定は、嘱託医である精神科医等が診察指導を行なう。心理学的判定は、児童心理司による心理検査や面接観察指導が中心である。

○調査・判定状況（令和元年度）

社 会 学 的 調 査				医 学 的 調 査									
児 童	保 護 者	そ の 他	計	診 察 指 導	医 学 的 検 査	そ の 他	計						
3,372	10,531	23,481	37,384	333	1	661	995						
心 理 学 的 判 定							そ の 他 の 診 断 指 導	心 理 療 法 ・ カ ウ ン セ リ ン グ 等				計	
知 能 検 査	発 達 検 査	人 格 検 査	そ の 他 の 検 査	面 接 観 察 指 導	計	医 師		児 童 心 理 司	児 童 福 祉 司	そ の 他 所 員			
615	102	36	0	849	1,602	0	0	250	81	180	40,492		

(3) 相談の処理状況

受け付けた相談をどのような方法で援助をしたかという結果が以下の表である。障害相談では非常に助言指導が多い。これは療育手帳交付や再判定のための相談が多いことによる。育成相談では継続指導や助言指導が大部分を占めている。内訳としては、性格行動やしつけの相談がおおかたを占め、年齢も幼児から小学校低学年が多く、家庭や保育所・幼稚園、学校等への助言で終了することが多い。養護相談や非行についての相談は、児童福祉司指導も含み継続指導の割合が他の相談より高い。

施設入所は、相談の結果、家庭から児童福祉施設に入所措置したものである。

○相談種別処理状況（令和元年度）

区 分	面 接 指 導			児 童 福 祉 司 指 導	市 町 村 送 致	訓 戒 ・ 誓 約	児 童 福 祉 施 設 入 所	里 親 委 託	家 庭 裁 判 所 送 致	障 害 児 入 所 施 設 等 へ の 利 用 契 約	そ の 他	計	
	助 言 指 導	継 続 指 導	他 機 関 幹 旋										
養 護 相 談	児 童 虐 待 相 談	642	59	0	2	59	0	21	1	0	0	4	788
	そ の 他 の 相 談	494	14	4	1	0	0	12	9	0	0	7	541
保 健 相 談		0	0	0	0	0	0	0	0	0	0	0	0
障 害 相 談	肢 体 不 自 由 相 談	1	0	0	0	0	0	0	0	0	2	0	3
	視 聴 覚 相 談	0	0	0	0	0	0	0	0	0	0	0	0
	言 語 発 達 障 害 等 相 談	0	0	0	0	0	0	0	0	0	0	0	0
	重 症 心 身 障 害 相 談	15	0	0	0	0	0	0	0	0	2	0	17
	知 的 障 害 相 談	616	0	0	0	0	0	1	0	0	9	0	626
	発 達 障 害 相 談	32	0	1	0	0	0	0	0	0	4	0	37
非 行 相 談	ぐ 犯 行 為 等 相 談	8	2	0	0	0	0	1	0	0	0	0	11
	触 法 行 為 等 相 談	3	0	0	15	0	14	0	0	1	0	6	39
育 成 相 談	性 格 行 動 相 談	41	5	1	0	0	0	0	0	0	0	0	47
	不 登 校 相 談	12	0	1	0	0	0	0	0	0	0	0	13
	適 性 相 談	24	0	0	0	0	0	0	0	0	0	0	24
	育 児 ・ し つ け 相 談	67	0	2	0	0	0	0	0	0	0	0	69
そ の 他 の 相 談		11	0	5	0	0	0	0	0	0	0	0	16
合 計	計	1,966	80	14	18	59	14	35	10	1	17	17	2,231
	割 合 (%)	88.1	3.6	0.6	0.8	2.6	0.6	1.6	0.4	0.1	0.8	0.8	100

(注)「その他」には、18歳年齢超過の場合の措置延長を含む。

3 一時保護の状況

一時保護は、児童福祉法第33条に基づき児童相談センター長が必要と認めるとき、児童を家庭や保護者から分離して一時保護所に入所させる、もしくは児童福祉施設、里親などに委託して行う。緊急の保護や児童の行動観察、問題の短期治療などを目的とする。

一時保護については、養護相談や虐待相談では緊急保護を要するものが多い。

○一時保護と虐待・職権保護（令和元年度）

一時保護所	一時保護委託										合計	うち虐待相談
	児童養護施設	乳児院	児童自立支援施設	児童心理治療施設	障害児施設	警察署	里親	病院	ファミリーホーム	その他		
152	93	15	0	0	12	93	54	9	0	3	431	212
35.3%	64.7%											49.2%

○一時保護理由（令和元年度）

区分	養護		障害	非行	育成	保健・その他	計 (人員)	保護延べ日数
	虐待	その他						
一時保護所	82	70	0	0	0	0	152	3,151

○一時保護委託の状況（令和元年度）

区分	前年度末継続委託保護	令和元年度委託	令和元年度中委託解除					令和元年度末継続委託保護	
			警察	児童福祉施設	里親	その他	述べ日数		
養護	児童虐待	2	130	44	65	17	4	1,290	2
	その他	1	148	49	53	36	7	1,589	4
障害	0	0	0	0	0	0	0	0	0
非行	0	1	0	1	0	0	0	2	0
育成	0	0	0	0	0	0	0	0	0
保健・その他	0	0	0	0	0	0	0	0	0
計	3	279	93	119	53	11	2,881	6	

4 児童福祉施設等への入所状況

児童相談センターは要保護児童を乳児院をはじめとする各種の児童福祉施設等に措置入所させることができるが、平成30年度末現在、施設（里親、指定医療機関への委託を含む）に措置した児童の状況は、以下の表の上段のとおりである。また、令和元年度末現在、施設に在籍している児童数は下段のとおりである。

○児童福祉施設等入所状況

区 分	乳児院	児童養護施設	児童心理治療施設	児童自立支援施設	指定医療支援施設	里 親	障害児施設	ファミリーホーム	計
平成30年度末 入所児童数	5	52	6	2	1	11	12	8	97
令和元年度末 入所児童数	6	62	7	1	1	17	13	8	115

5 里親制度及び小規模住居型児童養育事業

(1) 里親登録と委託状況

児童相談センターでは、個人の家庭で保護を要する児童を養育する里親を開拓し、養育を委託している。里親は、愛知県社会福祉審議会の審査を経て登録されるもので、里子を受託したときは、施設と同様に委託費用が支給される。

令和元年度の管内の里親登録と里子委託の状況は以下のとおりである。

○里親登録状況

令和2年3月末現在

区 分		前年度末現在	新規（年度中）	取消（年度中）	年度末現在	
認定及び登録里親数		45	6	0	51	
児童が委託されている里親数		8	7	1	14	
（再掲）	養育里親	登録里親数	44	5	0	49
		児童が委託されている里親数	7	5	1	11
	専門里親	登録里親数	3	0	0	3
		児童が委託されている里親数	1	1	1	1
	親族里親	登録里親数	1	1	0	2
		児童が委託されている里親数	1	1	0	2
	養子縁組によって養親となることを希望する里親	登録里親数	29	2	0	31
		児童が委託されている里親数	0	1	0	1

(注) 委託児童は、他の児相から管内の里親に委託されたものも含む。
専門里親は、虐待などを受けた児童を特別に養育する里親

○里子委託数（令和元年度）

		委託児童数
里親に委託された児童		8
（里親の種類別）	養育里親に委託された児童	5
	専門里親に委託された児童	1
	親族里親に委託された児童	1
	養子縁組によって養親となることを希望する里親に委託された児童	1

(2) 里親に関するその他の事業

愛知県では、里親制度の普及と里子委託の推進のため、里親同士の交流を図る里親交流促進（サロン）事業、里親をサポートする養育支援（ヘルパー派遣）事業や里親会の育成を図り、里親に委託可能な児童は積極的に委託をするように取り組んでいる。

また、里親等相談支援員も中央児童・障害者相談センターに配置している。

<里親サロン> 毎月第2・4木曜日 春日井児童相談センター・プレイルーム

(3) 小規模住居型児童養育事業

小規模住居型児童養育事業は里親型のグループホームとして自治体で行われていた事業を平成20年の児童福祉法改正により法定化された事業であり、一般的にファミリーホームと呼ばれている。児童を養育者の家庭に迎え入れて養育を行う家庭養護の特質が明確化されている。

愛知県内には8カ所あり、管内では1カ所事業が行われている。

令和2年3月末現在

	事業所数	定員	入所（令和元年度中）		退所（令和元年度中）		令和元年度末在籍	
			措置人数	その他	措置人数	その他	措置人数	その他
小規模住居型 児童養育事業	8	45	0	0	0	0	8	0

6 児童措置費負担金

児童相談センターでは、関連する業務として、施設入所措置に伴う扶養義務者への入所費用の負担金徴収事務を行っている。

児童福祉法では、児童を施設に入所させたときは、その扶養義務者からその負担能力に応じ、施設措置費用の全部または一部を徴収することが出来ることとなっている。愛知県では、国の基準を参考に徴収事務を行っているが、その収入の状況は以下の表のとおりである。

なお、平成18年10月から障害者自立支援法（現：障害者総合支援法）が施行され、障害者については原則契約制度となり、従来の児相の措置から契約制度に切り替わった児童もいる。

○児童措置費負担金徴収状況

令和2年3月末現在

区 分	調 定			収 入		
	人 数	件 数	金 額	人 数	件 数	金 額
過年度分	64	1,377	16,977,753	16	43	836,970
現年度分	53	486	5,604,471	31	258	3,182,737
計	100	1,863	22,582,224	44	301	4,019,707

※人数については、過年度分と現年度分で重複あり。

7 一時保護業務（保護課）

（1）一時保護所の役割と業務

児童福祉法第12条の4「児童相談所には、必要に応じ、児童を一時保護する施設を設けなければならない。」に基づく児童相談所の一時保護施設の機能を保護課は有している。一時保護施設とは、児童相談所に付設、もしくは密接な連携のできる範囲内に設置され、児童福祉法第33条による「児童の一時保護」を行う施設である。

棄児や家出で適当な保護者がいない場合や、虐待、放任などで家から一時引き離す場合、あるいは児童の行動が他人の生命、身体、財産に危害を及ぼす場合などでの「緊急保護」、適切かつ具体的な処遇方針を決めるための「行動観察」、そして、短期間の心理療法やカウンセリング、生活指導等の「短期入所指導」を行う。

これらの保護の目的を達成するため、必要な最低限の期間の保護を行う。なお、一時保護期間は（相談所長や知事が必要と認める場合を除き）2か月を超えてはならないとされている（児童福祉法第33条第3項）。

（2）保護所での生活

施設は、男子棟及び女子棟に分かれており、棟の定員はそれぞれ15名（幼児5名、学齢児10名）で、原則として3歳から18歳未満までの児童が集団生活をしている。

日課は午前7時の起床から各棟ごとの1日が始まる。朝食、体操、午前の学習（幼児は保育）、昼食、運動（年少児は午睡）、午後の学習、入浴、夕食、余暇活動などを行い、午後10時に消灯（幼児は午後8時、小学生は午後9時）する。

掃除、洗濯、食器洗いなど、自分でできることは自分で行い、準備や片付けなど当番制で共同しながら取り組むことで、皆が清潔で楽しい生活を送るようにしている。

また、子どもたち同士がお互いを大切にし、安全で安心な生活を送れるよう、「いじめはしない」、「物は壊さない」、「役割や生活時間は守る」など、集団生活をしていく上で必要なルールを決めている。

保護所の日課については以下のとおりである。

○保護所日課

7 : 0 0	7 : 3 0 ~ 9 : 1 5	9 : 3 0 ~ 1 1 : 3 0	1 2 : 0 0	1 3 : 0 0 ~ 1 4 : 3 0	1 5 : 0 0 ~ 1 7 : 0 0	1 8 : 0 0	1 9 : 0 0 ~ 2 2 : 0 0
起 床 居室掃除	朝 食 自由時間 体 操	午前学習 幼児保育 棟内掃除	昼 食	年少児午睡 運 動 お や つ	入 浴 午後学習 自由時間	夕 食	自由時間 日 記 消 灯

(3) 職員の勤務体制

職員は、早出（7：00～15：45）、遅出（12：45～21：30）、日勤（8：45～17：30）、準夜・深夜勤（16：00～9：30）の勤務体制で保護児童の生活指導にあっている。

(4) 一時保護利用状況

1日の平均利用人数は24.7人で、述べ人数は9,034人である。虐待のみの延べ人数は6,056人で全体の6割以上を占めている。

令和元年度

	入所人数	退所人数	延人数	1日平均数	虐待のみの延人数
4月	45	20	758	25.3	425
5月	25	26	779	25.1	490
6月	26	29	762	25.4	569
7月	26	22	808	26.1	628
8月	29	32	775	25.0	487
9月	50	48	812	27.1	391
10月	36	38	734	23.7	505
11月	39	33	797	26.6	617
12月	39	44	718	23.2	503
1月	31	26	740	23.9	560
2月	30	33	686	23.7	438
3月	29	42	665	21.5	443
計	405	393	9,034	24.7	6,056

(5) 一時保護児童事由別入所・退所状況

一時保護入所理由については養護相談が圧倒的に多く354人で全体の9割を占めている。退所先は6割の221人が帰宅で、児童福祉施設の入所や里親委託は合わせて133人となっている。

令和元年度

	養 護		障害	非行	育成	保健・その他	計	延べ日数
	児童虐待	その他						
前年度継続入所	13	8	0	1	0	0	22	
入所	幼 児 以 下	61	33	0	0	0	94	
	小 学 生	95	35	0	1	5	136	
	中 学 生	47	45	0	15	5	112	
	中 卒 以 上	17	21	0	3	0	41	
	計	220	134	0	19	10	383	
退所	児童福祉施設入所	64	41	0	8	3	116	3,636
	里 親 委 託	4	12	0	1	0	17	559
	他の児童相談所・機関に移送	12	8	0	1	0	21	247
	家庭裁判所送致	0	0	0	0	0	0	0
	帰 宅	138	69	0	7	7	221	3,643
	そ の 他	7	9	0	2	0	18	531
	計	225	139	0	19	10	393	8,616
	上記利用日	5,771	2,360	0	281	204	0	8,616
翌年度継続入所	8	3	0	1	0	0	12	
上記利用日数	285	120	0	13	0	0	418	
年間利用日数	6,056	2,480	0	294	204	0	9,034	

第3 各種相談と事業の実績

1 養護・虐待相談の状況

(1) 原因別養護相談件数

当センター管内の令和元年度の養護相談は1,329件、うち虐待相談が788件で、虐待相談は増加した。愛知県でも21年度は初めて減少したが、22年度以降は再び増加しており、昨年度は過去最多の6,045件となった。

また、保護者の死亡や失踪、離婚などにより家庭での養育が困難となり、児童福祉施設に入所となったり、里親委託となったりするケースも少なからずある。

○原因別養護相談件数（令和元年度）

	家出 (失踪を含む)	死亡	離婚	傷病 (入院を含む)	家族環境		その他	計
					虐待	その他		
児童福祉施設 に入所	2	0	0	3	21	4	3	33
里親委託	1	1	1	1	1	5	0	10
面接指導	9	5	0	21	701	450	27	1,213
その他	0	0	0	0	65	8	0	73
計	12	6	1	25	788	467	30	1,329

(2) 地区別の状況

管内の各市町村別の虐待通告件数（通告事実がなかったものも含む）である。

○地区別の状況（令和元年度）

区分	春日井市	小牧市	管外	計
養護（虐待）	527	328	20	875

(3) 児童福祉法第28条、第33条の7による申し立ての状況

親権者の意に反して施設入所等の措置を行う場合の、家庭裁判所による措置の承認を求める申し立て（児童福祉法第28条第1項または第2項）は、平成30年度が0件、令和元年度は1件であった。

また、児童福祉法33条の7による親権停止・親権喪失の申し立てについては、令和元年度は0件であった。

(4) 虐待相談の経路

令和元年度の虐待相談の経路である。経路は警察が556件（構成比70.6%）と最も多く、次いで、近隣・知人が73件（同9.3%）となっている。

全国的に警察からの夫婦喧嘩やDV（ドメスティック・バイオレンス）を児童が目撃することによる心理的虐待の通告がここ数年増加している。

○虐待相談の虐待形態別・経路（令和元年度）

	都道府県・指定都市・中核市				市 町 村				児童福祉施設・指定医療機関		
	児童相談所	福祉事務所	保健センター	その他	福祉事務所	児童委員	保健センター	その他	保育所	児童福祉施設	指定医療機関
身体的虐待	10	0	0	0	31	0	1	0	0	2	0
性的虐待	0	0	0	0	1	0	0	0	0	0	0
心理的虐待	10	0	0	1	18	0	0	0	0	2	0
ネグレクト	3	0	0	0	4	0	0	0	0	4	0
計	23	0	0	1	54	0	1	0	0	8	0
	児童家庭支援センター	認定こども園	警察等	家庭裁判所	保健所・医療機関 保健所 医療機関	学 校 等 幼稚園 学 校 教育委員会等			里 親	児童委員 (通告の仲介を含む)	
身体的虐待	0	0	118	0	0	8	0	8	1	0	0
性的虐待	0	0	2	0	0	0	0	0	0	0	0
心理的虐待	0	0	415	0	0	5	0	1	0	0	0
ネグレクト	0	0	21	0	0	0	0	0	0	2	0
計	0	0	556	0	0	13	0	9	1	2	0
	家 族						親 戚	近 隣 ・ 知 人	児 童 本 人	そ の 他	計
	虐 待 者 本 人			虐 待 者 以 外							
	父 親	母 親	そ の 他	父 親	母 親	そ の 他					
身体的虐待	0	2	0	0	7	7	2	9	5	0	211
性的虐待	0	0	0	0	0	0	0	0	0	0	3
心理的虐待	0	3	0	5	1	0	4	45	0	1	511
ネグレクト	0	2	0	2	0	3	3	19	0	0	63
計	0	7	0	7	8	10	9	73	5	1	788

(5) 虐待相談の主な虐待者

主な虐待者は、実父母が圧倒的に多い。また養父・継父は養母・継母より多い。

○虐待相談の主な虐待者（令和元年度）

	実父	実父以外の 父 親	実母	実母以外の 母 親	その他	計
相談件数	343	48	370	0	27	788

(6) 被虐待児の年齢・虐待形態別

虐待の被害を受ける児童の年齢階層は、身体的虐待は3歳頃から目立ち始める。ちょうど自我が芽生え反抗期の始まる時期と重なる。子育てが難しくなる時期でもある。

虐待の種別については、通常一つにとどまらないことも多いが、主たる虐待形態を計上した。

○被虐待児の年齢・虐待形態別（令和元年度）

	身体的虐待	性的虐待	心理的虐待	ネグレクト	計
0歳～2歳	11	0	106	8	125
3歳～6歳	46	0	142	17	205
7歳～12歳	81	1	171	24	277
13歳～15歳	50	2	60	7	119
16歳以上	23	0	32	7	62
計	211	3	511	63	788

2 非行相談

非行相談は、ぐ犯行為等相談（ぐ犯相談）と触法行為等相談（触法相談）がある。少年法では、犯罪を犯した嫌疑のある少年は家庭裁判所に送致されるが、14歳未満で犯罪を犯した場合は、「触法少年」と表現され、児童相談所の措置が優先される。非行相談は、児相の相談件数の中での比率は少ないが、法的な措置が多く、相談継続の期間が長い重要な相談部門であり、相談件数、処理状況は次のとおりである。

なお、平成19年の少年法改正により、児童相談所長は「一定の重大事件」の送致を警察から受けた場合は、14歳未満の少年であっても、原則、家庭裁判所送致の措置をとらなければならないとされた。令和元年度中にこの重大事件の取扱いで、家庭裁判所に送致した者が0件であった。

(1) 受付件数の状況

○相談件数

区分	平成29年度	平成30年度	令和元年度
ぐ犯行為等相談	32	19	11
触法行為等相談	41	42	35
計	73	61	46

○年齢別件数

区分	6歳	7歳	8歳	9歳	10歳	11歳	12歳	13歳	14歳	15歳	16歳	17歳	18歳	計
ぐ犯行為等相談	0	0	0	0	0	0	3	0	4	1	2	0	1	11
触法行為等相談	0	1	0	1	4	7	5	9	8	0	0	0	0	35
計	0	1	0	1	4	7	8	9	12	1	2	0	1	46

(2) 処理状況

区分	面接指導	訓戒・誓約	児童福祉司指導	児童福祉施設入所	里親委託	家庭裁判所送致	その他	計
ぐ犯行為等相談	10	0	0	1	0	0	0	11
触法行為等相談	3	14	15	0	0	1	6	39
計	13	14	15	1	0	1	6	50

3 障害相談

児童相談センターでは障害相談に関連する事業として次のような業務を行っている。
療育手帳の交付、特別児童扶養手当認定診断、障害児施設給付、受給者証の発行などである。

(1) 療育手帳の交付状況

愛知県では、知的障害児に対して療育手帳を交付しているが、障害の程度に応じ3区分される。当センターで発行した新規、再判定の手帳は以下のとおりである。

○療育手帳交付状況（令和元年度）

区分	A (最重度・重度)	B (中度)	C (軽度)	計
新規療育手帳交付	16	39	138	193
療育手帳再判定	135	70	140	345
計	151	109	278	538

また、管内の知的障害児に交付されている療育手帳の所持者は以下のとおりである。

○療育手帳所持者数（令和2年3月末現在）

区分	A (最重度・重度)	B (中度)	C (軽度)	計
療育手帳交付数	377	229	632	1,238

(2) 判定書、特別児童扶養手当認定診断書等の発行

児童相談センターでは、関係機関からの紹介や各種証明のため、判定書の発行をしている。

また、障害の程度に応じて各種手当が支給されるため、嘱託精神科医師による特別児童扶養手当認定診断書等も発行している。

○判定書交付状況（令和元年度）

区分	特別児童 扶養手当	障害児 福祉手当	就 職	就園・就学	福祉 サービス	その他	計
判定書交付数	86	54	15	0	44	5	204

(3) 障害児入所給付、受給者証発行数

平成18年10月に施行された障害者自立支援法(現:障害者総合支援法)により、児童福祉法の障害児福祉サービスが措置から契約制度に移行し、市町村の障害児通所給付費とともに児相では障害児入所給付費の決定をし、受給者証を発行するようになっている。

○受給者証発行数(令和元年度)

福祉型障害児入所施設	医療型障害児入所施設	計
13	4	17

4 育成相談

(1) 性格行動相談

学齡期、思春期においては、児童の人格の発達上多様な問題が生じてくる。落ち着きがない、友人関係がうまくいかない、親子関係の不和や家庭内暴力など、家庭や学校、時には施設や里親といった所属集団の中で、児童が逸脱した行動を起こすことがある。児童相談センターでは、児童の成育歴、性格や欲求の状態、家庭環境や人間関係など多角的な視点から児童を把握し、在宅、病院受診、施設入所など、適切な援助へと結び付けている。

また、児童相談センターへの来所相談に終わるのみでなく、一時保護所を活用して児童の行動観察、発達検査や心理検査を行って保護者、学校へフィードバックするなど、連携した対応も行っている。

(2) 不登校相談

不登校問題への対応については、学校や市教育委員会、県教育委員会が諸施策を整備し、適応指導教室等が設置されている。

そのため、児童相談センターでは、不登校相談は以前に比べ減少しているが、発達障害や家族的な解決が困難な事例も見られ、長期にわたる継続相談もある。また、支援を受けられないまま、家庭にひきこもっているケースも決して稀ではない。

また、平成21年に子ども若者次世代育成支援法が成立し、春日井市はモデル事業を受け、子ども若者育成総合協議会を発足させて、引きこもりを中心に不登校相談にも対応するようになり、児相はこのネットワークの中で相談の連携をとっている。

小牧市においては、児童福祉司が市教育委員会の不登校対策協議会に参加して、学校と連携をとっている。

第4 市・関係機関への支援

平成17年4月から児童福祉法及び児童虐待防止法が改正され、市町村が児童相談に応じ、要保護児童の通告や児童虐待の通告を受ける第一義的な機関として位置づけられた。

また、児童相談センターには施設入所措置や一時保護の機能を残しながらも、市町村に児童相談の専門的な技術を支援する役割が課された。市町村と児童相談センターとは役割分担をしながら、より一層連携をとっていくことが必要とされている。

1 要保護児童対策地域協議会設置状況

児童福祉法の改正により、児童問題は多様な機関によるきめ細かな対応が望まれ、児童家庭相談に応じていくことが市町村の業務として明確にされた。市町村には相談体制を整備し、また関係機関との連携を密にするため「要保護児童対策地域協議会」を整備することが求められている。

管内の市ではこれまでに以下の表のとおり協議会が整備され、児童相談センターからは代表者会議、実務者会議、個別ケース検討会議等に参加し、援助している。

○管内協議会設置状況

令和2年3月末

市町村名	現 況
春日井市	<p>「春日井市要保護児童対策地域協議会設置要綱」をH18.4.1に設置。事務局は子ども政策課で、相談体制も整備している。「代表者会議」のほか、下部組織として児童家庭、教育、保健、障害福祉担当、児相等による「実務者会議」を設置し、毎月1回定期的に開催、要保護児童に関する情報の共有、援助方針の確認を実施している。</p> <p>また、必要ときには随時、「個別ケース検討会議」を開催し、関係機関が連携して児童に対する援助計画や支援内容を検討している。</p> <p>H23.4に春日井市はこの協議会を子ども若者育成支援法に基づき設置された、ひきこもり・不登校を中心とした「子ども若者支援地域協議会」と融合させ、二部会として運営されることになった。</p> <p>また、実務者会議にはH31.4からは市所属の弁護士も参加し、一層の充実を図っている。</p>
小牧市	<p>H17.11.1「小牧市要保護児童対策地域協議会設置要綱」が施行され、子育て世代包括支援センター（当時は児童課）が事務局となり、「代表者会議（年1回）」と「実務者会（毎月定例）」を実施している。</p> <p>協議会は要保護児童対策の推進、要保護児童に係る意識啓発、関係機関の連携を業務とし、「実務者会」では市関係機関や児相で、要保護児童に関する情報交換や援助方針の確認などを行っている。個別ケース検討会も実施している。</p>

児童相談センターは、市町村への後方支援として、市と役割分担して定例実務担当者会議、ケース検討会などを通じても援助している。虐待ケースについて、市と児童相談センターとの把握状況は以下の表のとおり。

○虐待・要支援ケース把握数（※虐待の恐れ、ハイリスクケースも含む）令和2年3月末現在

区 分	市 の 把 握 数		児 相 の 把 握 数		計
	市主管虐待	養護・その他	施設措置	在宅管理	
春日井市	85	71	44	85	285
小牧市	35	40	43	20	138
計	120	111	87	105	423

2 関係機関との連絡調整

児童相談センターは、市町村が児童相談に応じるための相談技術等の支援をする役割を担っている。このために、児相は関係機関連絡調整会議を開催し、市に対してこれまでも研修会を開催したり、各種会議に参加して援助をしてきた。

平成19年1月には市町村児童家庭相談援助指針や要保護児童対策地域協議会設置・運営指針が改正され、児童虐待への対応が強化されて児童相談センターと市町村との情報交換や共有が義務付けられ、市の連絡調整会議等への支援が進められている。

○令和元年度虐待等児童問題関係機関連絡調整会議

開催日	会議等名称	開催場所	出席者数
R1.9.19	虐待等児童問題関係機関連絡調整会議 ・平成30年度児童相談と虐待問題への児相の対応 ・相談対応における市と児童相談センターとの協働と連携 ・各関係機関における虐待等児童問題への対応報告	春日井児童相談センター 3階研修室	保健、福祉、教育等関係者10名

令和2年10月発行

編集発行 愛知県春日井児童相談センター

住 所 愛知県春日井市神屋町713番地の8

電 話 0568-88-7501

FAX 0568-88-7502

E-mail kasugai-jiso@pref.aichi.lg.jp