

5. のり育種試験

本試験は、のり優良品種の育成を目的として、在来種の育成淘汰による純正種の作成とこれらの交配並びに薬剤使用による優良品種の作成を目指して昭和36年度から実施している。

初年度(36年度)はまず、室内に於けるのりの培養技術を取得するため、室内採苗ならびに葉体培養法の検討をした。2年度(37年度)は、初年度の培養技術に基いて原産地の異なる数種の原藻から糸状体を作成→これらの糸状体から室内採苗して→孢子から成葉になるまでの室内養成を実施した。その結果、培養装置の温度コントロールに欠陥があり、孢子から幼芽になるまでの成育期間が著しく遅れた。しかしながら一応2種類の成葉から交配したと思われる糸状体、並びに2代目の糸状体を作成した。本年度は本館の新設に伴い、恒温室が設置され培養条件も一応完備し、夏期においてものり室内培養が出来るようになった。したがって、前年度に作成した交配したと思われる糸状体、2代目の糸状体、本年新たに作った2~3の糸状体、その他指定研究「適地適種試験」で作成した7産地の糸状体などについて9月下旬から翌年5月まで採苗からのリガ成体になるまで一環して室内培養し、各種の成育状況を調べた。以下、その概要を報告する。

1. のり室内培養の施設

概述の様に、前年度までの「のり室内培養」は、設備などの欠陥により、のりの成長が順調でなかつた。しかし、本年度は恒温室の新設に伴い、5月以降旧施設で培養中ののり芽(2次芽)を新しい施設に移して培養した結果良好な成長を示した。

そこでまず恒温室ののり培養施設の概要について次に述べる。

(1) 施設の概要

ア 恒温室、 $18.1 m^2$ ($3.45 m \times 5.25 m \times 3 m H$)・・・1室

表1並びに図1のとおりである。

イ 低温恒温ケース(のり培養用)

日立RC-2303 形ケース 230L容・・・1台

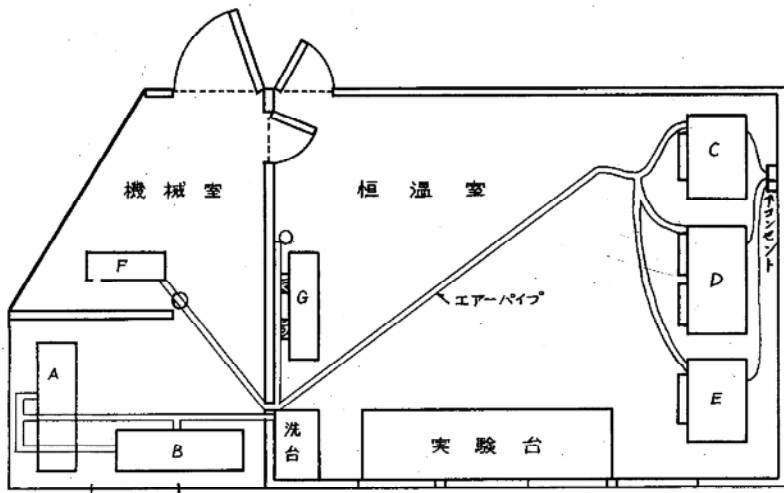
日立RC-160 形ケース 160L容・・・2台

表2・ならびに図2に示すように日立製RC-M型冷蔵ショーケースの温度調節部分を改造した。

表 1. 恒温室の概要

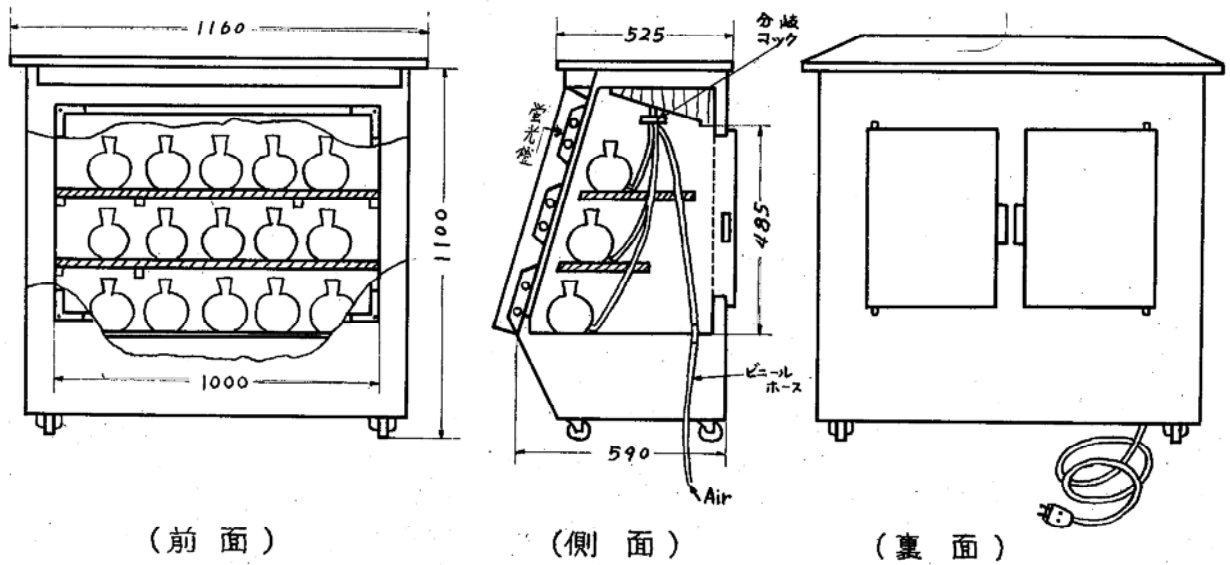
項 目	形 式
1. 恒 温 室 大 き さ 防 熱 壁 保持温度の範囲 温度保持の方法	18.1 m ³ (3.45 m × 5.25 m × 3 m H) パンミックス. モルタル. スプレットサテン仕上 10℃~25℃±1℃ 冷却は冷凍機による。冬期熱源には冷凍機ヒートポンプを利用する。
2. 機 械 室 大 き さ	4.86 m ³ (2.7 × 3.6)
3. 冷凍サイクル (1)圧 縮 機 (2)電 動 機 (3)凝 縮機 熱交換器 (4)恒温室用ユニットヒーター (冷暖用) (5)冷 却 水 ポ ン プ (6)コントロール器機類 恒温室温度調節器 温度式自動膨張弁 パックレス バルブ 水用及び冷媒用 電 磁 弁 圧 力 開 閉 器 (7)冷 媒 配 管 (8)防 熱 工 事 蒸発器(ヒートポンプ用) 冷 媒 配 管 (9)冷 却 用 水	日立 FV ₂ -AW 2.2KW 小型冷凍機 1台 (冷凍能力+5℃にて6,800 kcal/h) 冷媒 R-12 EFD-K 200V 3φ 7KW 1台 海水用特製標準附属品一式 各1台 銅製パイプ 3/8. アルミフィン形. 伝熱面積 23 m ² 天井垂. 室内空気攪拌用軸流送風機(モーター付) 2台付属 1台 日立 1HP 1台 冷暖共用(10℃~35℃±0.5℃) 1個 夏冬切替スナップスイッチ付(LST-110形) AE×1/32形 2個 接続サイズ 5/8 2個. 1/2 3/4 各1個 4個 水用-3/4 B (200V 608) 1個 冷媒用-1/2 B (200V 608) 1個 高圧側冷媒圧力制御用 7~13 Kg/m ² 1個 管材-銅パイプ(高圧ガス耐圧用) 管径-高圧側 3/8~1/2 低圧側 3/4~1 (冷却サイクル)(パイプ 接続はフレツシヤーナツト継手使用) スチロール 50% を巻きモルタルプラスター仕上 ルーヒング フェルト 25% を巻きルーヒングビニールテープ仕上 冷却用井戸(径 60cm 深さ 3.3 m. コンクリート製九杵使用 井戸より機械室までの配管(ビニール径 3.0%) 10 m

図1. 恒温室略図



- A 冷凍機(圧縮機及びモーター)
- B コンデンサー, 熱交換器
- C, D, E ノリ培養用低温恒温ケース
- F エアコンプレッサー
- G ユニットヒータークーラー(冷暖用)

図2. 低温恒温ケース(RC-2303M形)



(前面)

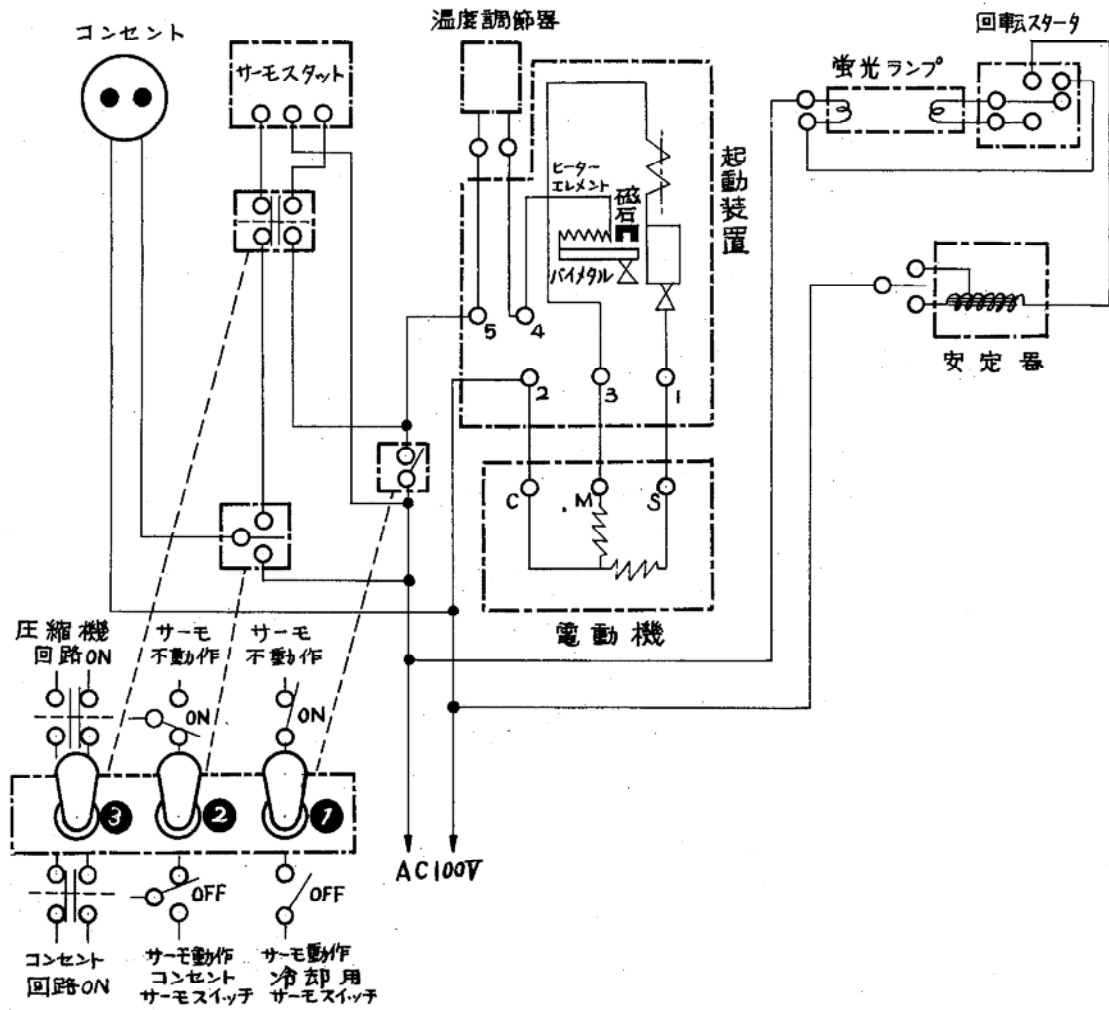
(側面)

(裏面)

表2. 低温恒温ケース(のり培養用)の仕様

形 式		RC-2303M形冷蔵ショーケース	RC-1603M形冷蔵ショーケース		
貯蔵庫	キャビネット	高級仕上鋼板、白色合成樹脂塗料焼付塗装			
	内 容	高級仕上鋼板、硬質白色合成樹脂塗料高温焼付仕上 230リットル(8.1立方呎)	160リットル (5.7立方呎)		
貯蔵庫	断 熱 材	樹脂加工グラスウール、発泡ポリスチレン			
	透 視 窓	特殊取付構造、二重複層ガラス(化粧枠付)			
貯蔵庫	照 明 灯	30W蛍光灯、押ボタンスイッチ、安定器付	20W蛍光灯		
	テ ー ブ ル	アルミエッジ付合成樹脂仕上カウンターテーブル			
貯蔵庫	陳 列 欄	3段特殊構造(部分取外し可能)			
	扉	鍵付蝶番開閉式2扉	1 扉		
貯蔵庫	圧 縮 機	全密閉形電動機直結式(125W)	(80W)		
	凝 縮 器	自然通風式フィン付パイプ形(機械室内蔵)			
貯蔵庫	蒸 発 器	自然循環式フィン付パイプ形			
	冷媒制御方式	キャピラリーチューブ			
貯蔵庫	冷 媒	R-12(CCl ₂ F ₂)			
	電 源	100V 50/60 C/S			
貯蔵庫	温度調節器	自動温度作動形(庫内温度ならびに連続運転可能)			
	過負荷保護装置	自動復帰形熱線バイメタル式			
性 能		庫内温度5℃±2℃			
貯蔵庫	附 属 品	棚 網	1式		
		ビニールマット	3枚	2枚	
貯蔵庫	附 属 品	蒸発器および庫内排水ポンプ	1式		
		温度指示計	1ヶ		
貯蔵庫	附 属 品	コード吊り具	1ヶ		
		移動用取手および自在車輪	1式		
貯蔵庫	附 属 品	電源コード	4m		
貯蔵庫	製品重量及び数量	約110Kg	1台	約90Kg	2台
貯蔵庫	そ の 他 (改造部分)	上記日立製冷蔵ショーケースの温度調節部分を改造 別に庫内に温度調節器を取付ける(形式ARS-C134. 10℃~35° (可変±0.5℃)		1個	
貯蔵庫	そ の 他 (改造部分)	スナツプ補助スイッチ取付		1個	
貯蔵庫	そ の 他 (改造部分)	冬期庫内暖房用ヒーターコンセント2個取付		2個	
貯蔵庫	そ の 他 (改造部分)	改造に伴う電気配線は別図のとおりである			

図3. 恒温ケースの改造に伴う電気配線図



取付スイッチ①の動作

1. 上に倒した時
付属冷却用サーモスタットは短絡されサーモスタットが動作しても圧縮機は止まらない。
2. 下に倒した時
付属冷却用サーモスタットは動作する。

取付スイッチ②の動作

1. 上に倒した時
コンセントはサーモ回路を通らないのでサーモスタットが動作してもコンセントの回路は切れない。
2. 下に倒した時
コンセントはサーモスタット回路に通じる。③を下に倒すとサーモスタットによりコントロールされる。

取付スイッチ③の動作

1. 上に倒した時
圧縮機回路はサーモスタットによりコントロールされる。
2. 下に倒した時
コンセントはサーモスタットによりコントロールされる。

(2) 新設恒温室でののり培養試験

旧施設で培養中ののりを5月中旬に新しい施設に移して培養テストした。その結果、旧施設に較べて成長もよく、夏期も順調に培養が出来得る様になつたので次に述べる。

ア 試験期間 昭和38年4月16日～7月12日

イ 試験場所 旧館実験室及び新館恒温室

ウ 試験材料並びに方法

(ア) 培養器材・前記・低温恒温ケース(230L容1台・160L容1台。)

1/2HPエア-コンプレッサー 1台

培養フラスコ・底部に内径5mmの枝管を付けた500cc及び1,000cc容手底丸フラスコ、各30個。ビニールホース・内径5mm・100m。エアー分岐コック(熱帯魚用)15個。

(イ) 培養海水、須藤氏によるModified Plovasoli ASP-6並びにModified PL-SOL' 10cc/lの人工海水を使用した。

(ウ) 培養方法

図1並びに図2に示す様に、機械室のエア-コンプレッサーから、恒温室ののり培養ケース内までビニールパイプで配管し、分岐コックを取付ける。ケース内の欄に並べられた培養フラスコと分岐コックを接続すればフラスコ内にairの通気が行なえる様にする。明かるさはケース前面の透明ガラス窓の外側から白色蛍光灯(40W)を上下3段に取付け内部の各棚の培養フラスコ(中心部)に心要な明かるさが採れる様にする。又1日の光の照射時間を調節するためにタイムスイッチを使用した。庫内温度は、のり培養に心要な温度(10℃~25℃)を保持するため、別にこの範囲の調節器を付けた。(電気配線を図3に示す。)のりの培養方法は、須藤氏による「アサクサノリの室内培養法」に準じ、前年度(旧施設)と同様の方法で実施した。すなわち水温は幼芽体(長さ数ミリ)のうちは、16℃~17℃それ以上ののりに成長してからは12℃~13℃の恒温とし明かるさは、幼芽体では3500Lux、それ以上では4,000~4,500Luxで9.5hour/dayを照射した。培養液の攪拌はフラスコ内へ400cc/minのairを通気して攪拌した。海水は原則として1週間に1回換水を行つた。

エ 供試のり幼芽と培養実施

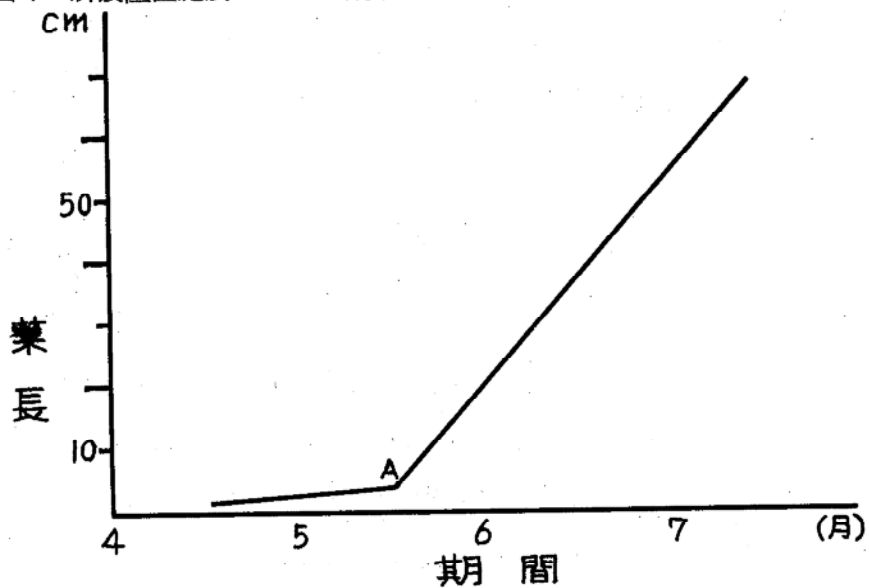
浮遊培養糸状体を作成する目的でスライド上に果胞子付(1月18日)した三谷産の

スサビノリ果胞子が後述の如く、スライド上で異常葉体発芽し、4月中旬こののりから更に2次芽が放出された。この2次芽を旧施設で培養していたが芽が1~3cm程度に伸びた5月中旬、新しい前記施設に移して培養し、その成育状況を調べた。のり芽は30個体を取り出し、L当たり5~6個体を入れて培養した。

オ 培養結果

のり芽の成長は図4に示す様に、葉長1~3cm程度ののり幼芽は、15日後に20cm、56日後に最大葉体長68cmにまで伸長した。

図4 新設恒温施設でのノリ培養状況



(注) Aから新しい施設で開始した。

この結果から順調なノリ芽の成長が認められ、更に7月下旬~8月末まで追試して培養方法の検討を行ない、順調な成育を確認できた。従つて9月下旬以降の育種試験並びに適地適種試験に伴うのりの室内培養を後述の如く実施した。

2. のり糸状体の作成

糸状体の作成は、従来の(1)かきがらによる糸状体と(2)品種の保存を目的としてFree-Lining 糸状体を作成して培養したので次に述べる。

(1) かきがらによる糸状体の作成

ア 場所 本場 実験室

イ 時期並びに方法

表3に示すのりを選定して果胞子付後培養した。

表3. 種類別糸状体の作成状況

No.	原産地	種名	果胞子付 月日	原藻使 用量	かき殻 枚数	培養方式	備考
1	鳴門 × 水呑	交配	38. 3. 14	2枚	30枚	平面培養 塩ビトロ箱1 ヶ(10L)	交配期間 38. 2. 25~3. 4
2	鳴門 × 水呑	交配 コルヒチン処理	38. 3. 14	2 "	30 "	"	交配期間 38. 2. 25~3. 4 果胞子付時コルヒチン (0.3%)処理 塩ビトロ箱使用
3	鳴門	アサクサノリ ナガバ型 (2代目)	38. 3. 14	2 "	30 "	"	1, 2の対照
4	水呑	アサクサノリ (2代目)	38. 3. 14	2 "	30 "	"	1, 2の対照
5	鳴門	アサクサノリ ナガバ型 (1代目)	38. 1. 29	生5♂	500	平面培養 木製水槽 1.2 m ² ヶ	本年度新しく原藻から作 成したもの
6	愛知県 前芝	ソメワケノリ	38. 3. 11	生78	240	" 塩ビトロ箱 8ヶ	同上

表のNo.1並びにNo.2.は前年度に既述のとおり(昭和37年度業務報告)鳴門並びに水呑の糸状体から夫々室内で育てた葉体を1枚ずつ培養フラスコで混葉し、成熟させた葉体を果胞子付したものである。すなわち、交配種の生ずるか否かを試みるために作成した糸状体である。なおNo.2.はこの果胞子付時に葉体をコルヒチン0.3%溶液に浸漬(1時間)後果胞子付した糸状体である。

No.3.並びにNo.4.は前記の鳴門並びに水呑の葉体を交配させないでそのまま育てた成葉から夫々果胞子した2代目の糸状体である。(No.1並びにNo.2の対照として作成した)。

果胞子付の方法は葉体をすりつぶしてから海水を少量加えながらガーゼ(2枚折)で濾過し、この胞子液を稀釈(約300cc)して散布した。用水は、三谷沖の海水(比重1.020~1.022)を静置(約1ヶ月)後上澄を使用した。

ウ 培養経過

果胞子付後の各糸状体かきからは、混同する事なく容器別に培養管理した。培養中の明かるさは水温の経過に従って22℃以下では水槽水面で日中1500Lux、22℃以上

では500~1000 Luxになる様にカーテンで調節した。海水は4月上旬と5月下旬の2回、かきがらを洗つて換水し、その後蒸発による比重上昇には水道水を注加して比重1,018~1,023の保持に努めた。

なお、栄養塩の補給は3月下旬と5月下旬の換水時に海水10ℓ当たり $\text{KNO}_3 \cdot 800$ mg、 $\text{KH}_2\text{PO}_4 \cdot 45$ mg、EDTA-Fe5mgを添加した。

糸状体の成長状況は、6月上・中旬までに繁殖して殻表面全体が黒くなり、7月に一部の糸状体にサメ肌を生じたが他の病害の発生はなく順調に成育した。

培養中の気、水温、比重の観測結果については、適地適種試験報告の項に既述したので省略する。

(2) 浮游培養糸状体の作成

(ア) 場所 水産試験場実験室

(イ) 時期並びに方法

品種の保存を目的として表4に示す産地の原藻を使つて浮游培養の糸状体を作成し管理した。

表4. 浮游培養による各種糸状体の作成状況

No.	原産地	種名	果胞子付月日 および 期間	原藻 使用量	培養器と数量	備考
1	松川浦	アサクサノリ	38年1月16 から5日間	6枚	三角フラスコ300cc 容 500ccピーカー各3個	海水容量は200cc
2	万石浦	〃	1.16~5日間	6	〃 〃	〃
3	愛知県 三谷	スサビノリ	1.18~5日間	6	〃 〃	〃 (果胞子付后 葉体発芽)
4	鳴門	アサクサノリ	3. 9~3日間	6	〃 〃	〃
5	和歌浦	〃	3. 9~3日間	6	〃 〃	〃
6	愛知県 前芝	ソメワケノリ	3.11~5日間	6	500cc容 フラスコ 3 個	〃

果胞付の方法

各葉体は1枚づつガラス板の上に拵げ毛筆の穂先で葉面に付着した汚れを拭き取る。次に0.1% NaOH 中性洗剤(純水500cc中2~3滴)及び0.2% 硼酸の各溶液の順序で浸漬して振り出し、最後に殺菌海水で洗滌した。この葉体を下記の培養海水200cc入りの三角フラスコ又は、500ccビーカー内に浮かべポリエチレンシートでふたを施して静置する。果胞子が落ちて器底に貯つた状態がみえたら(この間約5日間)葉体を取り出し、新しい海水に換えて再びポリエチレンシートで密閉し培養した。なお、糸状体の成育状況を検べるために各種について一部の容器にスライドを敷いて果胞付した。

培養海水は、岩崎氏に準じた次の処方による。

殺菌海水	10 L	B-グリセロリン	
KNO ₃	800mg	酸ソーダ	100 mg
KH ₂ PO ₄	45mg	Fe-EDTA	5mg

(註) 殺菌海水は、三谷沖の海水を沖過後80℃前後で殺菌したものを使用、比重1.022, Pn, 8, 2。

ウ 培養経過並びに結果

果胞子付した各フラスコは、実験室の北側窓口に近い棚上に並べて常温で培養した。明かるさは、水温22℃近くなるまで(6月上旬まで)自然状態(日中1,500~3,000 Lux)に放置し、23℃以上では(6月中旬以降)1,000 Lux以下になる様カーテンで調節した。

培養海水は、4月下旬と8月中旬の2回換水した。

各糸状体の成育状況は、6月までに器底一面に、或いは径0.5~1cm程度の塊状に繁茂した。8月に入り一部のフラスコにらん藻又は硅藻の繁殖をみたので汚れた海水は換水してそのまま培養し、汚れのない容器の糸状体を新しい容器に分注して増殖させた。なお、No.3の三谷産のスサビノリは果胞子付後フラスコのスライド上で葉体発芽し又この葉体の根部はリゾイダルセルが異常に発達して糸状体の様に伸び、60日目(3月2日)には2mm前後の異常なノリ幼芽体となつた。

したがって、これらの幼芽をスライド上から離して葉体の室内培養を試みた。海水は人工海水に切換え、幼芽は30個体を培養フラスコにL当たり10~15個体を採り、芽の成長と共に遂次植次ぎしてフラスコを増して培養した。培養条件は3月20日~25日までは、水温15℃明かるさ3,500 Lux、9.5 hour/day 照射、通気量400cc/lmin とし

3月26日以後、水温12℃・明るさ4,500Luxとした。

この幼芽は、約1ヶ月後(4月16日)に葉長1~3cm(最大葉長3cm)に成育し、この間に葉体の根部の糸状は次第に消失した。

しかし、この頃から葉体の縁辺部にカスレが生じ、成熟して♀♂細胞が出来始めた。

しかもこれらの葉体の根部、あるいは縁辺部に多量の2次芽の発芽が認められた。(この現象の確認のために4月16日に♀♂が出来、果胞子の認められる葉体2枚(葉長約1cm)を500cc容培養フラスコに入れて、新しい単子(バイゼックス粗面単子、長さ3cm2本)を投入し、後芽採苗を実施した所、1週間後(4月22日)に単糸に多量の単胞子発芽体の付着を認めた。)

なお、葉体上で発芽した2次芽は付着したままの状態でも培養を続けたが、母体は伸長が悪く縁辺部から次第にくづれて(4月22日頃から)2次芽を付けたままチ切れが目立つた。2次芽の方はチ切れた葉片に付着したまま成長した。そこでチ切れた葉片のうち、2次芽の付着の多い部分を選んで2次芽の培養を実施した。この培養に際しては、くづれた葉片などにより汚れが多いので海水中に1/5000のサルファ剤を添加して培養した。

この2次芽群は5月中旬頃までに次第に成育したので、暫次植次ぎして養成管理した。

5月16日に至り、前述の如く新しい恒温施設に移して管理したがその後の芽の伸長は順調で図4に示すとおり56日後、最大葉長68cmまでに成育した。

この様に天然で成熟した果胞子が異常発芽体となり、この発芽体は1~3cm程度にしか育だたないで成熟した。又、この成熟葉体の果胞子は後芽となつて葉体発芽し、この後芽は正常な葉体として成育した。この点についての解明は判然としなないが須藤氏の云われる成熟期に受精が行なわれなかつたか或いは受精の充分行なわれなかつた。未授精の果胞子であるのか今後検討したい。その他の浮遊培養の各糸状体は、9月以降一部を採苗する予定で短日処理し胞子嚢の形成を促したが胞子嚢の形成が少なく、採苗が出来ても幼芽(1~2cm程度)の中に成熟したりして種々疑問の点が多い。したがって今後糸状体の培養並びに胞子の形成促進の条件などについて追及するつもりである。なお、培養中注藻などで汚れた糸状体については39年4月以降にかきがらえの移植試験に利用する予定である。これについては次年度に報告する。

(3) その他の糸状体の培養

前期糸状体の外に指定試験一全浮養殖における適性品種の研究一で本年度、次の7産地の原藻から糸状体を作成したので、これらの糸状体についても本試験で併用した。

糸状体の種類（原産地）

松川浦・万石浦・鳴門・和歌浦・水呑・島原の各産地のあさくさのり及び前芝産のそめわけのり

これらの作成並びに培養状況については一適地適種試験の項に既述したので省略する。

3. 室内人工採苗

培養中の各糸状体は、9月中旬から短日処理して孢子放出状況を調べ、孢子の放出し始めた9月下旬から第1回の採苗を実施した。

又、この時期に放出の少なかつた糸状体については第2回を10月下旬に夫々次の如く行つた。

(1) 採 苗

- ア 実施場所 本場恒温室
- イ 実施時期 第1回 昭和38年9月28日～9月30日
第2回 " " 10月26日～28日
- ウ 実施材料

(ア) 供試糸状体第1回は表5に示す各糸状体かきがらを6枚宛、9月18日より低温短日処理して孢子放出量の多くなつた9月27日にポリエチレン袋に詰めて、採苗直前まで無乾燥露出状態に保持して使用した。

第2回は、表6に示す糸状体について（第1回採苗時に孢子放出の少なかつた糸状体）10月21日より同様に処理して使用した。各糸状体は、自然海水で培養していたが、短日処理の日から前掲の人工海水に切替えた。

鳴門（本年度）の糸状体は第1回の短日処理時（9月18日）に海水中に10万分の1のヘテロキシンを添加した。

表5 第1回低温短日処理による各糸状体の孢子放出状況

No. 種 類 検鏡 月日	①	②	③	④	⑤	⑥
	鳴門 × 水呑	鳴門×水呑 コルヒチン 処 理	鳴 門 (2代目)	水 呑 (2代目)	鳴門(本年 度)ヘテロキ シン処 理	前 芝 ソメワケノリ
9月20日	0個	0個	0個	0個	0個	0個
23	1/10※	2/10	0	0	1	0
25	3	5	0	0	20	0
26	15	40	8/10	0	68	0
27	66	80	20	3/10	300	0

(註) 放出量(個数)は検鏡(×100)の10視野の平均値。※は10視野に1個の意味である。

表6. 第2回低温短日処理による各糸状体の孢子放出状況

No. 検鏡 月日	③	④	⑥
	鳴門 (2代目)	水呑 (2代目)	前芝 ソメワケノリ
10-21	32	3	0
23	5	13	0
24	178	50	1/10
25	200	160	0

(イ) 採苗糸

ハイゼックス粗面単子・長さ・25cm(採苗後・5cmづつに切つて使用)。

(ウ) 採苗装置

小型クランク式採苗機一式・・・モーター1/20HP、上下動は1分間20回、上下動の巾10cm、低温恒温ケース内で使用可能、ガラス枠(5cm×5cm)6個

(エ) 採苗方法

前記で無乾燥露出状態にした各種のかきがらは袋から取出して種別に海水300ccのビーカーに入れ、これを採苗装置のクランクの下に置く。次いでクランクから吊下げられたガラス枠に種付糸を巻き、クランクの始動に伴つてこのガラス枠がビーカーの海水面から出入りするようにして採苗した。採苗は、各種付糸の孢子着生が充分と思われるまで3日間連続して装置を可動した。

採苗状況については、表7のとおりである。

(オ) 採苗結果ならびに考察

採苗後の各種の芽付成績については、表7に示すとおりである。

表7. 各種の室内採苗状況ならびに芽付成績(恒温室内)

No.	糸状体 種類	かき殻 使用 枚数	種付糸	第1回採苗		第2回採苗		採苗時の水温 比重 明るさ
				単 採苗月日	単糸1cm 間の 芽付数	採苗月日	単糸1cm 間の 芽付数	
①	鳴門 × 水呑	2	ハイゼックス 粗面単糸 25センチ	9月28 ~30日 まで3日間	280個	-	- 個	水温18℃比重 21. PH8.2 明るさ3,000 ルクス. 9.5 時間照射

②	鳴門× 水呑 コルヒチ ン処理	2	ハイゼックス 粗面単糸 25センチ	9月28日 ～30日 まで 3日間	335個	—	—	
③	鳴門 (2代目)	2	〃	〃	120	No.3 10月 26日	352	
		2						
④	水呑 (2代目)	2	〃	〃	1	10月 26日	98	
⑤	鳴門 (本年度) ヘテロキ シン処理	2	〃	〃	375	—	—	
⑥	前芝 ソメワ ケノリ	5	〃	〃	0	—	—	

第1回(9月28日～30日)の採苗結果は、①、②および⑤の種の芽付が良好で殊に、短日処理時にヘテロキシン処理した⑤鳴門(本年度)の種、および果胞子付時にコルヒチン処理した、②・鳴門×水呑の種が胞子放出が良く、多過ぎる程の芽付を示した。第2回(10月26日～27日)の採苗結果では、前回で芽付の悪かつた④・水呑(2代目)も可成りの着生を示した。また、この水呑(2代目)の比較のために再度採苗した鳴門(2代目)は第1回の採苗時よりも芽付は良好であつた。ソメワケノリは2回共胞子の放出が極めて悪く、糸状体の培養条件、あるいは採苗事前処理方法に検討の余地がありそうで、この点について今後追及したい。

(2) そ の 他

ア 実施期間 昭和39年10月2日～8日

イ 実施場所 本場、糸状体培養場

ウ 実施状況ならびに結果

指定研究「全浮動養殖における適正品種の研究」に関して作成した7産地の糸状体について、10月上旬クランク装置による室内採苗を実施した。この採苗時のり網にハイゼックス粗面単子を取付けて試験糸とし採苗後、この試験糸を育種試験ならびに漁場との比較のため室内培養して各種の成長度を調べた。

これらの各糸状体の胞子放出状況ならびに採苗装置については「全浮動養殖における適正品種と施肥試験」の項に記述したので省略し、各種の採苗状況ならびに試験糸の芽付成績について表8.に示す。

表8. その他の室内採苗状況ならびに成績

No.	糸状体種類	貝殻使用枚数	採苗月日	採苗回数	試験糸1cm間の最終芽付個体数	採苗時水温比重及び明るさ		
						wT	σ	Lux
7	島原	300	10月2日	1	176.0	20.3	1,024	2,500
8	水呑	300	10月2日	1	22.0	20.3	1,024	2,500
9	松川浦	300	10月2日 3日、4日	3	39.5	19.5~ 20.5	1,024	1500~ 5000
10	鳴門	300	10月3日	1	110.0	19.5	1,024	2500~ 3000
11	万石浦	300	10月3日 5日、7日	3	64.0	19.4~ 20.5	1,024	2400~ 5000
12	和歌浦	300	10月3日5日 7日8日	4	27.2	18.2~ 20.5	1,024	2400~ 5000
13	そめわけ	300	10月4日 8日	2	2.0	19.4~ 20.6	1,024	1400~ 4000

4. 室内培養

(1) 試験期間 昭和38年10月1日~昭和39年5月。

試験場所 本場・(新館)恒温室

(3) 試験材料

培養器材・ 前掲ののり培養施設・器材を使用した。

培養海水・ 前掲の須藤氏に準じた人工海水を使用した。

(4) 培養方法

ア 1cm程度の幼体になるまでの発芽ならびに、後芽の管理方法

前記で、夫々の期間に室内採苗した各種付糸は約5cmを3~5本ずつ種別に500cc容培養フラスコに入れ、恒温ケース内の棚に並べて所定の条件下で通気攪拌して培養した。この培養中、各糸上ののり芽が3mm前後になるまでの間に随時新しい試験糸(ハイゼックス粗面単糸・長さ5cm)を投入し2次芽の付着を調べた。2次芽が付着した場合は、この糸を別の500cc容フラスコに移して培養した。更にこの2次芽が数mmに成長したらまた新しい試験糸を入れる。後芽が着生した場合は、これを3次芽として別に培養し、順次後芽(4次芽、5次芽)の採取培養を行つた。

このような各種ののり芽は培養してゆくうちに糸上にトビとして現われてくる最大葉体群が1cm程度になるまで糸に着生のまゝ次の条件で培養管理した。

培養水温、16℃~17℃・明るさ3000~3500 Lux・照射時間9.5hour/day
通気量350~400cc/min l. 海水はPH. 汚れなどを考慮して6~7日毎に換水

した。

イ 1cm程度の幼体から成体までの養成管理方法

幼芽管理で各種の糸上にトビとして1cm程度に伸びて来た葉体群は、20~30個体を糸からとりはずし、このうちからチ切れのない正常な葉体を選び海水L当り5~6個体ずつ培養フラスコに移し、次の条件下で養成管理した。なお、のりの成長に従って逐次植次ぎし、葉体の縁辺に生殖細胞が出来て成熟する時期（葉辺にカスレの出た時期）まで培養し、縁辺がくずれ初めたら培養を打切るようにした。

水温・12~13℃, 明るさ・4500~5000 Lux, 9.5 hour/day, 通気量400~500cc/min ℓ , 海水は原則として1週間毎に換水したCO₂の補給は通気攪拌によるair中のCO₂以外にはあえて補給を行わなかった。

(5) 各種の培養結果

上記の方法により10月上旬から翌年3月以降まで各種の秋芽ならびに後芽の培養を実施して、その成長度を調べたがその結果を採苗時期別に述べる。

ア 第1回採苗における各種の成長について・・・採苗月日：38年9月27日~10月1日採苗後、10月1日から培養した4種ののりの培養状況は、表9ならびに図5.に示すとおりである。

表9. 第1回採苗に於ける各種の成長度

採苗月日・S39. 9. 27~10. 1

① 鳴門×水呑種

l : 葉の長さ, w : 葉の巾

② 鳴門×水呑(コルヒチン処理)

	測定月日	l	w	lw	\sqrt{lw}		測定月日	l	w	lw	\sqrt{lw}
秋芽	11月2日	0.7cm	0.1cm	007	026	秋芽	11月2日	1.5	0.1	015	039
	11.30	※-	-	-	-		11.30	2.0	0.8	1.6	1.27
	12.10	7.1	0.7	497	223		12.10	4.2	1.8	76	275
	12.29	15.1	1.2	181	424		12.28	12.3	3.5	431	656
	1.10	31.8	3.4	1081	1039		1.10	23.2	5.4	1253	1119

(※ちぎれが甚だしく測定不能)

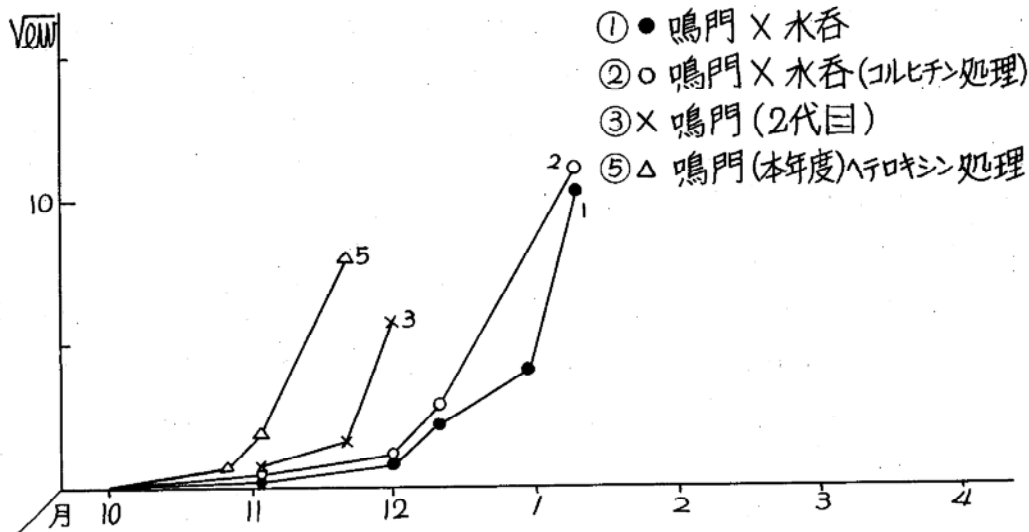
③ 鳴門(2代目)

	測定月日	l	w	lw	\sqrt{lw}
秋芽	11月2日	2.5	0.2	0.5	0.71
	11.20	4.3	0.6	2.58	1.61
	11.30	17.6	1.9	33.4	5.78

⑤ 鳴門(本年度)
ヘテロキシン処理

	測定月日	l	w	lw	\sqrt{lw}
秋芽	10月26日	1.6	0.3	0.48	0.69
	11. 2	4.4	1.0	4.4	2.10
	11.20	17.5	3.7	64.8	8.05

図5. 第1回採苗時における各種の育成状況



まづ、のり葉体の大きさを \sqrt{lw} で表わすと、のり漁場で摘採られるのりの大きさは、大凡、 $\sqrt{5}$ 以上ののりとみなされ、漁場で10月上旬に採苗したのり網は普通11月中・下旬に第1回の摘取りが始まる。表9ならびに図5の4種ののりの室内培養の結果を漁場におけるのりの成長度と比較するならば、

⑤・鳴門(本年度)・ヘテロキシン処理ののりは約1.5ヶ月後(11月中旬)に摘取り出来る程度ののり $\sqrt{8}$ に育ち漁場と同様の成長度を示したと云える。

次に③・鳴門(2代目)ののりは⑤よりも15日(漁場での一潮)おくれて11月下旬に $\sqrt{6}$ に成長した。

①ならびに②の鳴門 × 水呑の交配したと思われるのりは成長が著しくおくれ、葉長2cm程度(大きさが $\sqrt{1.3}$)になるまでに2ヶ月(11月下旬)を要し、のり芽は甚だ細くちぢられて葉体の測定が困難であつた。しかしながらその後も序々に伸長し $\sqrt{5}$ の大きさになるまでに80日~90日を要し、大凡100日目(1月中旬)に $\sqrt{10.4} \sim \sqrt{11}$ に成育

した。この①および②の採苗時の孢子の形状は、外観的には正常であつたが、発芽（細胞の増殖過程）は異常となり、体を構成する各細胞は原形質分離の様相がみられ、細胞の配列も不規則であつた。また、のりの色調も正常でなく黒緑色を帯びた異常なおりとなつた。なお①および②の比較では②のコルヒチン処理したものは、①にくらべて大きさ $\sqrt{5}$ になるまでの成長が少々（約10日）早い、著しい差は認められなかつた。

イ 第2回採苗における各種の成長について……採苗月日：38年10月26日～27日、この時期に採苗した3種ののりの成長状況は表10ならびに図6.に示すとおりである。

表10. 第2回採苗に於ける各種の成長度

③ 鳴門(2代目)

	測定月日	<i>l</i>	<i>w</i>	<i>lw</i>	\sqrt{lw}
秋芽	11月30日				
	12. 10	7.4	0.9	6.7	2.58
	12. 29	11.3	1.5	17.0	4.12

④ 水呑(2代目)

	測定月日	<i>l</i>	<i>w</i>	<i>lw</i>	\sqrt{lw}
秋芽	11月30日	1.3	0.4	0.52	0.72
	12. 29	3.2	1.4	4.48	2.12
	1. 10	5.3	1.7	9.0	3.0
	1. 25	13	5.3	68.9	8.3

③-2 鳴門(2代目)の2次目

2次芽採苗39. 11. 30

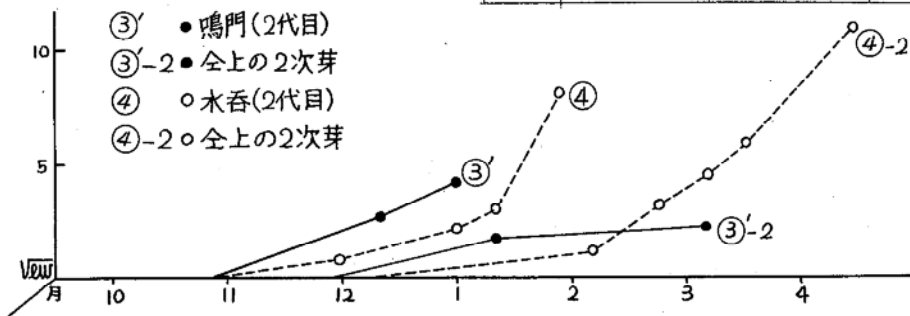
	測定月日	<i>l</i>	<i>w</i>	<i>lw</i>	\sqrt{lw}
2次芽	1月10日	2.1	1.8	3.8	1.94
	3. 4	伸長せず	〃	〃	〃

④-2 水呑(2代目)の2次芽

2次芽採苗39. 12. 10

	測定月日	<i>l</i>	<i>w</i>	<i>lw</i>	\sqrt{lw}
2次芽	2月5日	1.7	1.0	1.7	1.3
	2. 21	5.7	1.8	10.3	3.21
	3. 4	7.7	2.6	20.0	4.47
	3. 14	10.8	3.2	34.6	5.88
	4. 12	20.7	5.6	115.9	10.76

図6. 第2回採苗における各種の成長状況



③・鳴門(2代目)ののりは、前回にくらべて成長がおくれ、2ヶ月後に $\sqrt{4}$ になつたがそれ以上は育たないで老成した。この理由として表7の芽付状況から第1回の芽付にくらべて第2回の芽付が2倍以上で密植による影響が考えられる。それにしても鳴門の種は他の種にくらべて老成が早く、密植に弱い傾向が認められた。

④・水呑(2代目)は③よりも更に成長がおそく、 $\sqrt{5}$ になるまでに約80日を費し90日目に $\sqrt{8.3}$ に伸長した。

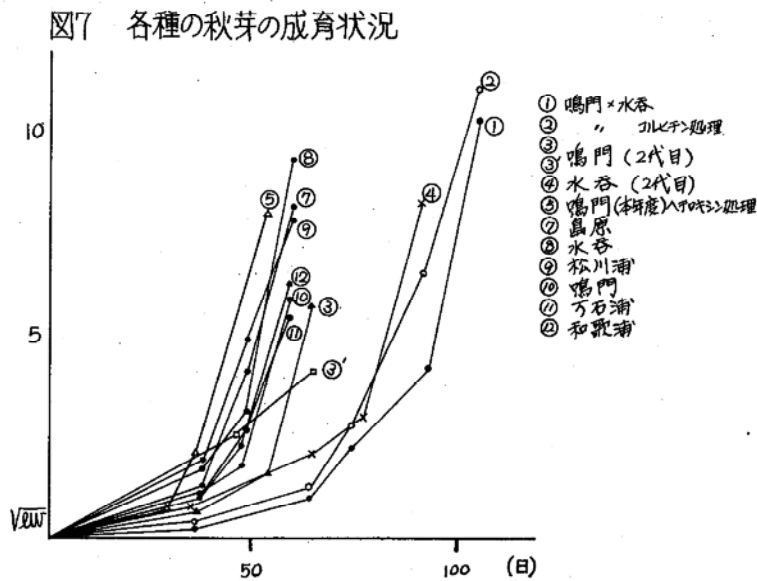
なお、この回において各種は30日~40日目に新しい糸を使って2次芽採苗し、2次芽の培養を行つた。しかし、これらの2次芽は秋芽よりも更に成長が悪く図6にみるように③-2は100日後も $\sqrt{1.7}$ で伸びず、幼芽の中に老成した。④-2の水呑(2代目)の2次芽は、90日かゝつてやつと $\sqrt{5}$ になつたが、その後の成長はよく130日目に $\sqrt{10.7}$ にまで育つた。

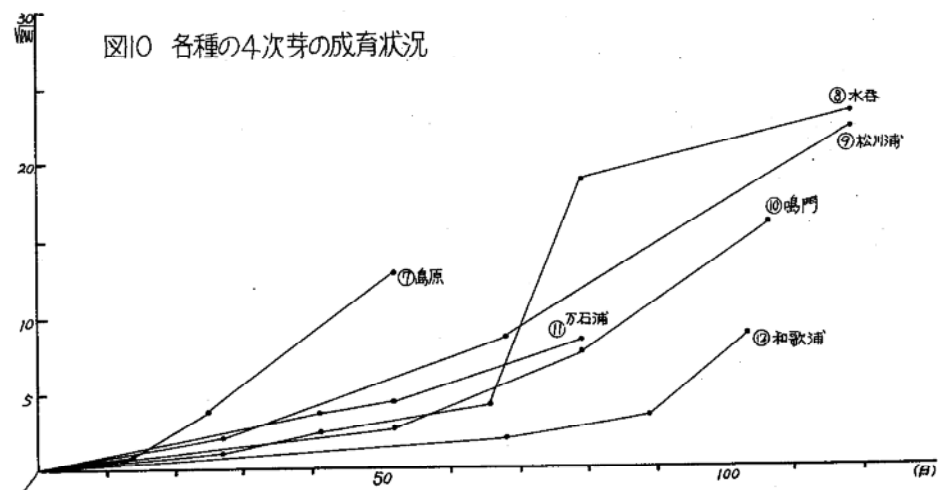
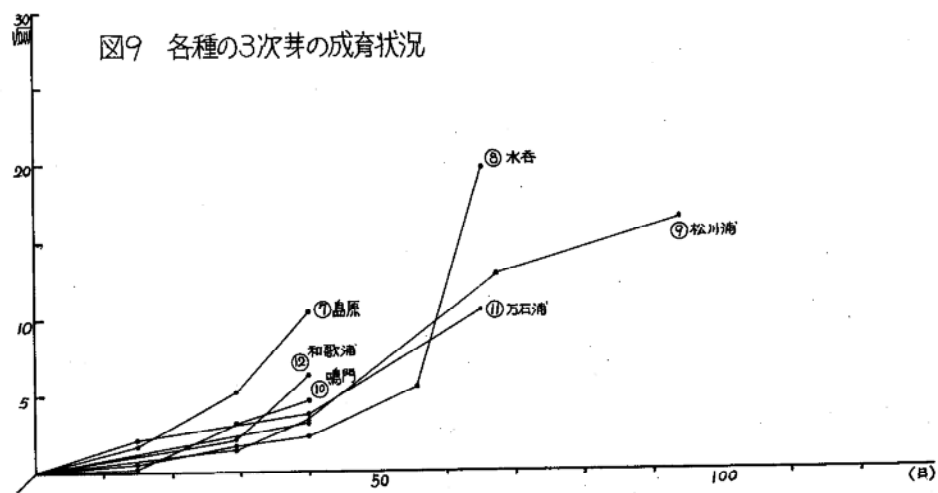
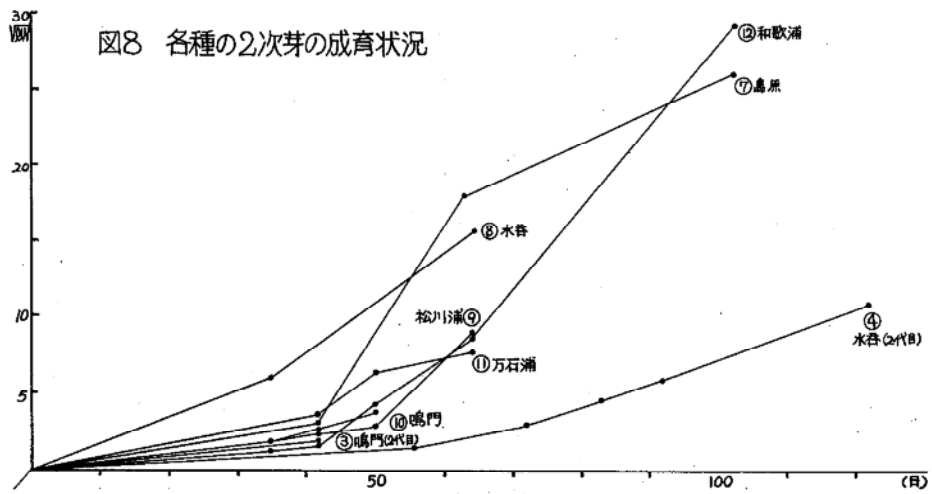
ウ その他の種の成長について・・・採苗月日：38年10月2日~8日

指定研究「全浮動養殖における適正品種の研究」で選定した6産地ののりに関する室内培養の結果については当該の項に詳述したので、次の考察で育種試験の各種の成長と比較しながら概要を述べる。

(6) 考 察

以上、各種について室内培養による成長状況を調べたが、採苗時期に相違があり各種の傾向が促え難い。したがつて採苗後の培養経過日数で各種の成長状況を秋芽および後芽別に取纏めて図7~10に示す。





ア 各種の秋芽の成長について

図7から秋芽の成長状況は、本年度野外から採取して作成した糸状体(⑤~⑫)では大凡、摘取り出来る程度の大きさ($\sqrt{5}$ 以上)に育つまでに45日~60日を要し、その成長度は漁場での場合と同じ位とみなされる。

特に、⑤⑦⑨③の各種の成長が良好である事が認められる。しかしながら、①~④までの交配したと思われる糸状体、あるいは2代目の糸状体は③鳴門(2代目)を除いて著るしく成長が遅れた。この点について次のことが考察される。

(ア) まず、③③' 鳴門(2代目)及び④水呑(2代目)の糸状体は、昨年度室内培養の欠陥から成長が著しく遅れて成育したのりから作成した。又①ならびに②の鳴門×水呑の交配したと思われる糸状体も前年度においてこの遅れて成育した③並びに④ののりを交配したものから作成した。従つて、この影響が本年度に現われたと考えられる。

図7の成長曲線からみて

- (イ) ③鳴門(2代目)ののりは、比較的正常に近い成長を示し、④水呑(2代目)の成長が著しく遅れている。又、①及び② 鳴門×水呑の成長も矢張り著しく遅れている所から①及び②は交配種ではなくて④水呑(2代目)と同様な種とも考えられる。
- (ロ) 仮りに①及び②が交配種であるとするならば、成長曲線からみてこの種は水呑(2代目)の傾向が強く現われている事が伺われる。

これらの点については、両者のいづれであるかこの試験の範囲からは判断としない。又、この種(①及び②)が倍数体と関係があるものか今度検討したい。

イ 2次芽の成長について

各種の2次芽の成長状況を図8の成長曲線からみると、⑧水呑の2次芽は秋芽の成長よりも良好で、35日目に $\sqrt{5}$ を越え、その最大葉体は64日目に $\sqrt{15.8}$ ($l: 47.3cm$, $w: 5.3cm$)まで成育した。

⑦島原もよく伸び、45日目に $\sqrt{5}$ を越え、102日目に $\sqrt{26}$ ($l: 84.5cm$, $w: 8.0cm$)の大型ののりとなつた。

又、⑫和歌浦は、 $\sqrt{5}$ に育つまでに55日を要したが、その後の伸びは著しく102日目に $\sqrt{28.9}$ ($l: 140cm$, $w: 6cm$)となり、各種の培養を通じて最も大型ののりになつた。

③' 鳴門(2代目)及び④水呑(2代目)の2次芽は秋芽と同様の傾向を示し、他の2次芽に比べて成長が悪い。

⑩鳴門は、成育が悪く各種と同じ条件で培養したにも拘らず、特に老成が早く縁辺がよくづれた。(図5および図7の秋芽の成長曲線にみられる様に、ヘテロキシンを処理した⑤の鳴門は成長が良好でヘテロキシンの効果が認められる)

ウ 3次芽の成長について図9に示す様に、3次芽の各種の内⑦島原の成長は特に良好で、28日目に $\sqrt{5}$ 、40日目で $\sqrt{10}$ をこえる伸びを示した。

⑧水呑は、2次芽の場合に比べて成長は遅れたが67日目に 19.7 ($l: 53.2cm$, $w: 7.3cm$)の大型ののりに成長した。

⑨松川浦ののりは、秋芽及び2次芽共に5になるまでに40日~45日を要し、正常な伸びを示した。なお、3次芽から形態が異なるのりが出現し、その芽の伸びは良好で又、成熟し難く94日目に巾が広く、ただの多い大型の異常のり($l: 23.6cm$, $w: 11.5cm$)となつた。

(ウ) 4次芽の成長について

図10に示す様に、4次芽の採苗が行なえたのは6種で、その他は3次芽と4次芽の区別が判然としないので省略した。

この4次芽の成長度は、⑦島原を除いて可成り遅れた。各種の成長曲線は3次芽とよく似た傾向をした。葉体の伸びは⑧水呑及び⑨松川浦が良好で、水呑は120日目に3次芽よりも更に巾が広くなつて、 $\sqrt{23.4}$ ($l: 51.8cm$, $w: 10.5cm$)ののりとなつた。又、松川浦は3次芽と同じ様に形態の異なるのりが出現し、こののりは120日目に3次芽よりも更に大型の異常のり($l: 33.2cm$, $w: 15cm$)となつた。

(7) 要 約

以上、本年は交配したと思われるのり、2代目ののり、あるいは新たに原産地から移殖したのりについて糸状体の培養—室内人工採苗—室内養成と一環して行ない、夫々ののりについて成育状況を調べた。

ア 糸状体の培養について

(I) 昨年度、室内で育てた鳴門ならびに水呑ののりを生殖細胞の形成時に混養して成熟させ、交配したと思われるのりから糸状体を作成した。またこの対照として、夫々ののりを交配させないで、そのまま育てたのりから2代目の糸状体を作成し培養した。

(II) 本年度新たに鳴門のあさくさのりおよび前芝産のソメワケノリの糸状体を作成培養した。

(III) その他、指定試験「全浮動養殖における適正品種の研究」に関して作成した7種類の

糸状体についても育種試験で併用した。

(Ⅷ) これら、(Ⅰ)~(Ⅲ)までの各糸状体の繁茂状態は順調で種類の違いによる差は認められなかつた。

(Ⅸ) 別に、品種の保存を目的として6産地ののりについて浮游培養糸状体を作成した。

このうち、三谷産のササビノリは、果孢子付後60日目に異常発芽体となり更にこののりから後芽が出現した。この後芽を新しい恒温室で培養したが、図4にみるように56日後最大葉長68cmまでに成育した。

イ 人工採苗について

(Ⅰ) 各糸状体は、9月末から10月下旬にクランク式採苗機により採苗した。各種の芽付はソメワケノリ以外は良好で、各種の違いによる著しい差は認められなかつた。

(Ⅱ) 糸状体の短日処理時に、ヘテロキシン10万分の1を添加した⑤鳴門の種は孢子の放出が最大で芽付が良好であつた。

(Ⅲ) 果孢子付時にコルヒチン処理した②鳴門×水呑の糸状体の放出および芽付は無処理にくらべて若干良好であつたが、著しい差は認められなかつた。

ウ 室内培養(芽の養成)について

採苗後の各のり芽は、10月上旬~翌年5月まで室内培養して各種の成育状況を調べた。

(Ⅰ) 鳴門×水呑の交配したと思われるのり芽は、著しく細く、ちぢれて成長がおくれた。葉長2cm程度の大きさ(√1.3⑥)になるまでに2ヶ月を要し、100日後に√11⑦近くまで伸び、黒緑色を帯びた異状なのりとなつた。

コルヒチン処理したのりと無処理ののりの成長は、著しい差が認められなかつた。

(Ⅱ) 鳴門×水呑の種の成長曲線(図5および図7)からこの種は水呑の傾向が強くと現われており、交配種と考える事には疑問がある。今後、検討の余地がある。

(Ⅲ) その他、各種の秋芽の成長は(図7)⑤鳴門(ヘテロキシン処理)、⑧水呑、⑦島原⑨松川浦ののりが順調に良く成育した。ただし、鳴門ののりは密植に弱く、老成し易い傾向がみられた。

(Ⅳ) 各種の2次芽の成長については(図8)⑧水呑、⑦島原、⑫和歌浦ののりは秋芽の成長よりも良好で、万石浦、松川浦、鳴門の種にくらべてもよく伸び、大型ののりにまで成育した。殊に⑫和歌浦ののりは102日目に葉長(L)140cm、巾(W)6cmとなり、各種の培養を通じて最大長ののりに育つた。

(Ⅴ) 各種の3次芽の成長については(図9)⑦島原、⑧水呑がよく伸び大型ののりとなつ

た。なお、松川浦ののりは3次芽から形態の異なるのりが出現し、その芽の伸びは良好で、又、成熟し難く94日目に巾が広くひだの多い大型の異常なのり(ℓ:23.6cm, w:11.5cm)となった。

- (Ⅷ) 4次芽の成長については(図10)3次芽と4次芽の区別が判然としないものがありとの成長度はおくれた。各種の成長曲線は3次芽とよく似た傾向を示し、⑧水呑、⑨松川浦はよく伸びる3次芽と同様大型ののりに成育した。

6. のり全浮動養殖における適正品種と施肥

(昭和38年度適地適種浅海増殖指定研究)

本試験は昭和37年度から向う3箇年の継続試験として、のり全浮動養殖における低位生産性漁場の特性に応じた、適正品種の選定ならびに施肥技術を確立することを目的で行なっている。本年度は1年次の結果にもとずき、適正品種の研究は6種類の長葉型あさくさのりに主体をおき、その他3種類ののりを選び、各のりの性状について試験した。施肥の研究は漁場の施肥は浮動角単位に行なり2種類の肥料をつくり試験し、色出し培養については引続き培養液に関する基礎的な試験を実施した。この試験結果は別冊昭和38年度適地適種浅海増殖指定研究報告書(昭和39年5月)に詳細に報告してあるので、ここでは各試験の結果について要約する。

I 適正品種の研究

産地別に万石浦・松川・和歌浦・鳴門・水呑・島原のあさくさのりについて、のり糸状体の培養—室内人工採苗—全浮動養殖と一環して行ないそれぞれの産地の種の特徴について試験した。この他ののりとして、そめわけのり(愛知県豊橋市豊川河口)とうつぶるいのり、ちしまくろりの糸状体を岡山県水産試験場種苗センターから譲り受けて、この室内採苗試験を行なった。

(1) のり糸状体の培養について

○あさくさのり6産地、そめわけのりの各糸状体の培養を大型水槽で垂下式でほぼ同一条件下で行なった。糸状体の繁殖状態その他のりの種類の違いによる差はほとんど認められなかつた。

○6産地のあさくさのり糸状体からの胞子放出は、9月末から10月中旬にかけて大量に

みられた。そめわけのり、うつぶるいのり、ちしまくろのりの糸状体からの胞子放出は9月末から10月上旬にかけて一応みられたが、その放出数は非常に少なかった。

(2) 室内人工採苗について

前年度と同じく上下動クランク式で、10月上旬に室内採苗を行なった。6産地のあさくさのりは良好な採苗ができたが、そめわけのりの採苗は胞子の付着数が少なく成功しなかった。うつぶるい、ちしまくろのりは採苗ができなかった。

(3) 芽の養成

10月上旬に室内採苗した網を胞子付後数日間水槽で養成し、その後は漁場に張り込み11月上旬まで発芽管理した。この間に二次芽の増殖が各種で多数認められた。

(4) 全浮動養殖について

○漁場：形原、伊川津、大井の各試験漁場ともに11月末腐れ被害が出て、この後の養殖の継続はできなかった。腐れ前の秋芽の成長度は試験種のうち松川、万石浦、鳴門に比し島原、水呑、和歌浦がよく、この3種は成長度が大きいグループとみなされた。

○室内人工培養：各種について10月～5月の期間室内で培養を続けて行なった。各種の培養による成長度について調べ、大体上記の漁場の項と同じ結果が認められた。この他長期の培養中に各種について二、三の知見が得られた。

(5) 収量と品質の比較

漁期中を通じての各種別の収量品質の比較は、腐れのために十分検討できなかった。

II 施肥の研究

(1) 漁場の施肥

全浮動養殖しているのりの周囲の海水に、常時連続して肥料分があるような施肥を考え固形樹脂肥料と袋詰粉剤肥料をつくり、浮き流し網にこれらの肥料を点在してつけて施肥を行なった。前者の肥料は肥料分の溶出が少なく、施肥の効果はみられなかった。後者の肥料は溶出時間の問題はあるが、一応よい施肥の効果をおとすことができた。

(2) 摘採のりの色出し培養試験

摘採のりの色出しの大量培養を行なうために必要な基礎的試験を下記のとおり行なった。

① インドール酢酸カリ添加培養試験成長ホルモン剤であるインドール酢酸カリを添加して培養したところ、色調の向上の効果はなかったが、2倍近い成長度を示す伸長の効果が認められた。

② 界面活性剤試験

肥料成分の拡散、殺菌洗浄による栄養吸収の向上を図るために、各種界面活性剤の使用濃度の検討を行なった。使用陽イオン・陰イオン活性剤では5万分の1の濃度以上ではのりに害が出て枯死した。使用非イオン活性剤では1万分の1以下の濃度ではのりに害がなくよい成育を示し千分の1の濃度では直ちに害が出て枯死した。

③ 色出し試験

のりの色調をよくするために総合肥料の成分のうちN・Pの濃度を変えてみたところN・Pの濃度の高い肥料が色調がすぐれて出ることがわかった。

④ 微量元素の粉剤利用試験

微量元素を大量に使用する便宜のために、再結晶した微量元素をつくり、これと従来のPL-溶液とで比較培養した。両者ともに順調にのりは生育してほとんど差がなかったため、今後は再結した微量元素が利用できる。

7. 魚礁設置環境研究

昭和34年指定試験研究事業として魚礁の集魚効果を左右する要因分析が研究テーマにとりあげられた。

本果はスタート以来魚礁の構造研究を主体に進め、掘魚礁、パイル魚礁を設置し魚礁の集魚効果要因として構造自体のもつ空立方米の意義を追求してきた。(φ150mmのパイルを間隔2m以内に打込んだパイル群は魚礁効果を持つ)その研究テーマは(1)構造と空立方米の関係、(2)環境と空立方米の二つに要約される。(1)については材質と構造とを併せ考える必要がある。(2)については構造と併せて礁によつて生ずる水流の乱れ、上昇流などが作る場の大きさが考えられる。

現在後者のテーマの解析に主体が移っておりその研究を補足する意味で構造研究を併行させた。なお詳細は別冊昭和38年度魚礁設置環境研究報告書に記載してあるのでここではその概略を報告する。

(I) 南知多周辺魚礁環境調査

つり漁場の集中している南知多地区を対照に魚礁カードを配布49漁場について操業状態を調査したところ次の結果が得られた。

① 篠島：師崎地区つり漁業の8月～11月の期間の主対象魚種はすゞき、くろだいで全漁

獲匹数の約60%を占めている。

- ② 1日1隻漁獲量は師崎地区20匹、篠島地区8.1匹である。
 - ③ 漁船の魚礁利用時間は1箇所2~10時間で平均6時間。また1日1~3ヶを操業する。
 - ④ 月別漁獲組成ではくろだい・あじ・めばるが秋期に増加しすどき・かさごは減少している。たこ・あいは9~10月に多くあいなめは期間中変化が少ない。
- 篠島地区はすどきが期間中ほとんどを占めている。
- ⑤ 漁獲順位の高い魚礁は天然礁または天然礁に併設した魚礁でいずれも規模が大きい。
 - ⑥ 漁獲順位の高い魚礁と低い魚礁では泳性魚種(あじ・さば・いなだ・かんばち)の漁獲差が現れている。
 - ⑦ 魚礁のみで形成される漁場は比較的磯魚の漁獲が高い。
 - ⑧ 順位の高い魚礁は順位の低い魚礁に比べ魚種が多い。

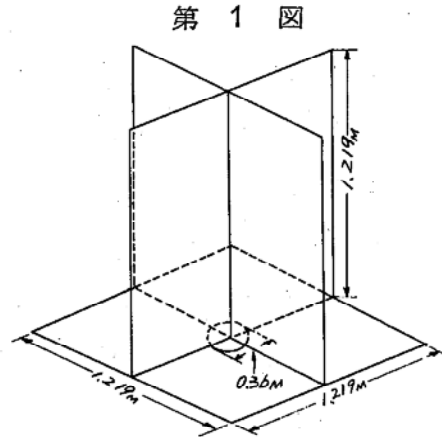
Ⅱ) 羽根型魚礁について

※構造上の特徴(第1図参照)

① 埋没に対する改良

魚礁効果の減衰の一つとして埋没があげられる。特に軟でい質の漁場に設置した魚礁効果の減衰が著しいのはこの埋没が大きな影響を与えていると考えられる。

これは底質・潮流・構造物の自重等の相乗作用によつて起ると考えられ、その指標として構造物の海底における接地圧を検討し第1表にみる如き改良を行なつた。



三面立方体使用資材

普通鋼鋼板 3.2mm

容積 1.81m³

重量 112.05Kg

(注) 4尺×8尺(3.2mm) 74.7Kg

74.7Kg×1.5=112.05Kg

第1表 接地圧について

	鉄板魚礁	コンクリートブロック魚礁 (1.2m角)
海中における自重	112.05Kg	64.5 Kg
底面積	1.368m ²	1.44 m ²
接地圧	75.3Kg/m ²	50.4Kg/m ²

比	較	14.9%	100%
---	---	-------	------

この結果、接地は従来のコンクリートブロックに比し約85%減少し埋設の危険は少なくなつたと考えられる。一方接地圧を極端に減少することは、潮流等によつて移動、流失が考えられるが、ある程度凹凸の少ない漁場に設置した場合底部が密着し移動はほとんどないことが水中観察によつて確められている。

② 魚礁体積の改良

魚礁体積を計算する場合、空立方米の意義が過去における魚礁構造の研究（掘魚礁・パイル魚礁）において見出された。そこで羽根型魚礁は第1図にみるように3面体の構造とし、従来4面体、6面体で得ていた体積に代行させた。

これによつて、 m^3 当り空立方米の占める割合は才2表に示す如くなり6面体の約2倍の効率を示すことができた。

第2表 m^3 当り容積の比較

	鉄板魚礁	コンクリートブロック	コンクリートブロック
構造	3面体	4面体	6面体
表面積	4.4 m^2	5.76 m^2	8.64 m^2
m^3 当り空立米	0.412 m^3	0.314 m^3	0.21 m^3

1辺は1.219mとして計算

③ 製作費の軽減

製作費を比較する場合、同様に空立方米当りの単価によつて行なつた。これは第3表のとおりで羽根型が最も安く次いで大型魚礁用ブロック、並型ブロックの順となつている。

第3表 1立方米当り製作

	鉄板魚礁	コンクリートブロック 大型魚礁	コンクリートブロック 並型魚礁
1立方米当り 価額	3,659円	1.5m角 3,700円	1.2m角 4,521円

④ 投入時における改良

魚礁の設置は目的の場所に計画どおり投入できなければならないが、従来のコンクリートブロックは海中に投入後その構造上の影響から水の抵抗をうけ散らばりが大きく、目的の場所に集中的に設置することはなかなか困難であつた。この点を解決するため鉄板魚礁は底部の中央に孔があり、他の2枚の鉄板がちょうどかじの作用をする構造となつて

いるのでいかなる方向をもたして投入するも先に述べた接地圧を示す型で設置され意図する範囲・場所・形態に構築することができる。

⑤ 鉄の集魚効果

従来、魚礁用資材として利用されているものには木・石・コンクリート・土管・鉄等があるが、漁業者の経験的知識によれば、鉄の集魚効果が最もよく、また永続することが証明されている。この意味から羽根型魚礁は鉄板を使用し効果の増大を図った。

⑥ その他

運搬上の便を考え組立式も可能な構造とした。

(I) 潮汐とすゞき、くろだい漁獲量の関係

潮汐と漁獲量の関係は昨年一部報告したが本年度も引き続いて豊橋市大崎地区で調査を実施した。

(1) 潮別漁獲量

すゞきについては小汐時の漁獲が最も悪く大汐・中汐は漁獲が多い、くろだいは小汐が最も良く次いで長汐が多いがその傾向はすゞきに比してあまり顕著ではない。

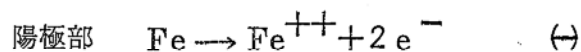
以上、くろだいとすゞきは汐別にみたとき、ほぼ逆の結果が出ている。

(2) 漁場別漁獲量

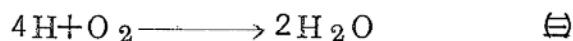
五つの漁場について調査した結果隣接した漁場は漁獲傾向が似ており、他と離れた所にある漁場では汐別漁獲量の傾向に他との類似性が認められなかつた。

(II) 鉄板腐しよく度による魚礁環境調査の試み

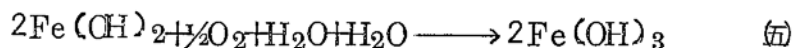
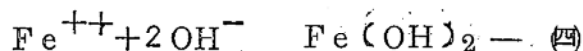
鉄が水中で腐しよくする現象は電気化学的性質をもつたものである。一般に水中の鉄表面には局部電池が無数にできており、陽極部と陰極部では次のような化学反応が進んでいる。



(イ)式の右辺のHは海水では



次に(イ)の反応で陰極部に過剰となつた OH^- と陽極部に生じた Fe^{++} とが水中で反応して水酸化第一鉄となりさらに溶存酸素が作用して水酸化第二鉄を生ずる。



第二鉄はいわゆる赤さびの本体で $\text{Fe}_2\text{O}_3 \cdot \text{NH}_2\text{O}$ の組成をもち、水に不溶であるため、

反応系外に去るので(五)は右え進行し、(四)も右え進行し、全体的にみて腐しよくは進む結果になる。

このことから溶存酸素の多い水が豊富に供給されれば鉄の酸化も促進され、結果において鉄の腐しよく量が大きくなることはいえるだろう。したがって水の消化度を知る一手段として鉄の腐しよく量を調査した。

(イ) 水路における予備実験

水流と鉄の腐しよく量の関係を知るため、東幡豆漁業協同組合所有の蓄養場水路を利用して試験した。水路の大きさ結果はA表のとおりである。

以上の結果から水流の強い場所程腐しよく量が大きいことが判明した。また模型魚礁の前後では前方は水流が早く、したがって鉄の腐しよく量が大きい結果がでた。

(ロ) 魚礁での調査

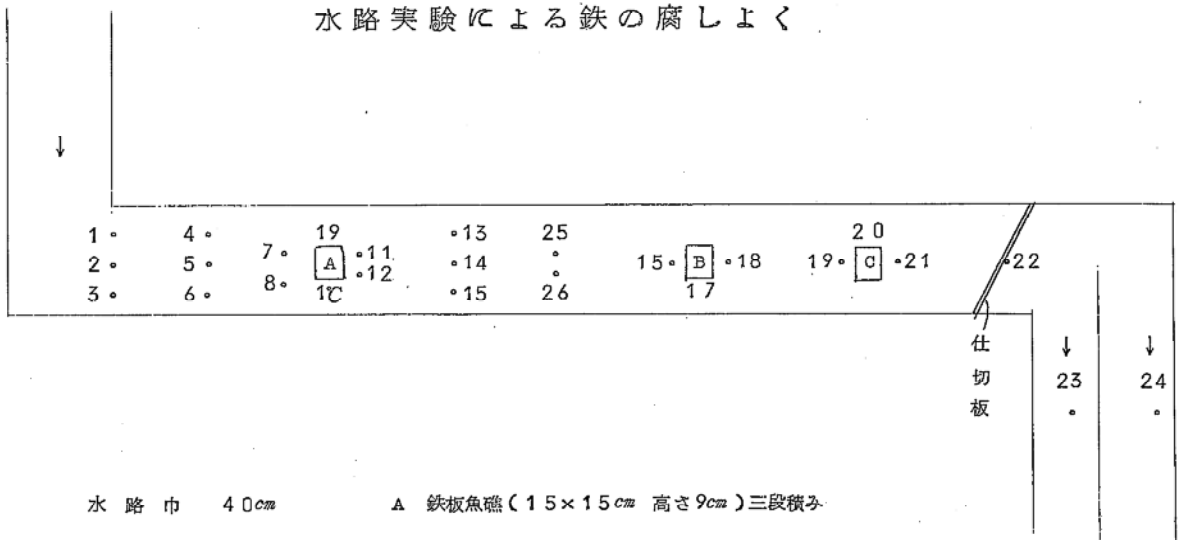
方 法

5×15cmの薄鉄板(厚0.3mm#30約17g)を水中に垂下し、垂下前後の重量差によつて鉄の腐しよく量を求めた。

これによると次の如き傾向がみられる。

魚礁のみの所	平均 表 5.69mg	中 7.27	T 6.67
① 天然礁または天然礁併設魚礁の所	" 7.63	6.04	6.67
② 優良魚礁	8.94mg	5.09	6.62
不良魚礁	5.36 "	6.82	5.51
③ 平坦地	5.61 "	7.16	6.57
岩礁地帯	6.79 "	5.71	6.32
④ 天然礁または天然礁併設魚礁の優劣			
④ 良いもの(前・面・角)	8.06 "	5.51	7.11
④ 悪いもの(T・中)	8.24 "	4.79	5.72

水路実験による鉄の腐しよく



水路巾 40cm A 鉄板魚礁(15×15cm 高さ9cm)三段積み
 " 深深 50cm B " " 一段積み
 水深 30cm C 岩(20×15cm 高さ12cm)

水温 6.0℃ 溶存酸素 7.44cc/l 塩素量 17.27%

No	減量	摘 要	No	減量	摘 要
1	6.3 ^{mg}	水流弱い	15	9.8 ^{mg}	水流 10cm/s
2	8.9	水流若干弱い	16	7.2	鉄板魚礁Bの上流
3	10.7	水流強い	17	8.1	" Bの上部
4	5.7	水流弱い 5.6cm/s	18	6.8	" Bの下流
5	8.4	水流やや強い	19	8.2	岩の上流
6	9.7	水流強い	20	9.9	岩の頂上
7	8.5	鉄板魚礁Aの上流	21	3.6	岩の下記
8	9.4	"	22	17.5	急流 30cm/s
9	8.9	鉄板魚礁Aの左側	23	15.7	" 30cm/s
10	11.2	鉄板魚礁Aの右側 水流速い	24	17.5	" 20cm/s
11	9.1	鉄板魚礁Aの下流 流れ弱い	25	7.1 6.3 7.0	上層 // 水流に平行 ↓ 中層 // " 下層 // "
12	7.4	" "	26	6.9 6.5 6.4	上層 // 水流に直角 → III 中層 // " 下層 // "
13	8.6	水流弱い 7.5cm/s		2.8	水流なし
14	7.4	" 5.6cm/s			