

# 水産業改良普及事業

ホタテガイの養殖

水野宏成

目的	<p>三河湾奥部において11～5月の水温は20℃以下を保持し、水温環境からみれば、ホタテガイの養殖は可能である。このような背景にあつて、当海域の冬期の基幹漁業であるノリ養殖業は近年、価格の横ばい、石油の騰貴により経営が必ずしも安定していないことや地元で観光地を控え、地理的な有利性、また、ノリ漁場を立体利用することによって、漁家経営の安定化を計ることができる。</p>
方法	<p><b>材料および方法</b></p> <p><b>種苗の輸送</b> 種苗は愛知県漁連を通じて、北海道留萌市小平漁協から購入したものである。輸送は東京まで空輸し、それ以後はトラックにて輸送された。種苗は発泡スチロール（50×30×13cm）の箱に直接詰められた一般的な方法によつた。</p> <p><b>種苗の大きさとお数</b> 種苗は水試に昭和55年12月16日深夜に到着した。水試10トン水槽2面にエアレーションしながら2日間放養して供試した。種苗の大きさは半成貝といわれる殻長5cm台305個、6cm台365個、7cm台75個、8cm台92個と成貝（殻長10cm以上）167個計1,004個で12月18日から試験を開始し、翌年5月19日に終了した。この154日間飼育を行った。</p> <p><b>試験地点と養殖試験方法</b> 試験地点は水試地先の大島南水深6～9mのところである。養殖施設は図1のような延縄式一基を設置し、種苗の大きさ別に収容し、月1回、殻長と重量を測定し、その都度、籠の掃除と貝掃除を行った。養殖籠はホタテ丸籠5段式6器と10段式6器を併用し、半成貝はすべて一段に15個、成貝は6個収容した。測定用の貝はすべて5段式に収容し、各段の半成貝5個には標識を貼付し、その他の貝は予備貝とした。成貝は標識を貼付しなかつた。</p> <div data-bbox="331 1285 1276 1585" data-label="Diagram"> </div> <p>図1 ホタテ養殖施設図</p>
結果	<p><b>試験結果</b></p> <p><b>養殖試験中の環境</b> 気温は9～19℃台の間を変化し、表層の水温は10～18℃台で、2月が最も低く、5℃台であった。</p> <p><b>養殖試験中の歩留り</b> 垂下養殖を開始する12月18日まで2日間水試内の水槽ではへい死貝は見られなかつた。</p> <p>1月21日は測定用の5段籠のみ点検したが死貝はやはり見当らなかつた。</p> <p>2月20日はすべての籠を点検し、予備貝として養殖していた成貝、5cm台、6cm台が各1個計3個へい死していた。</p> <p>3月22日、4月25日は5段籠のみの点検であつたが、死貝は見当らなかつた。</p>

養殖試験を終了した5月19日では成貝が4個、5 cm台が4個、6 cm台が11個、8 cm台が1個計20個のへい死が見られた。8 cm台のへい死はなかった。

なお、標識を貼付した貝と測定用の成貝は最後までへい死はなかった。

この結果、養殖期間中のへい死個体は23個で歩留は97.7%と好成績が得られた。最もへい死個体の多い6 cm台でも96.7%と高い歩留であった。これは航空機を利用すれば北海道で種苗を取り上げてから本県の海に入るまでに19時間程であった事が大きな原因と同時に、種苗が健全であった事がうかがえる。

養殖の結果は図2、図3、表1のとおりである。種苗5、6、7、8 cm台は25個の平均、成貝は30個の平均の結果である。

殻長5 cm台の種苗は6 cm台に近いが、試験終了時には74.9~95.6 mmまで成長し、成長の良い個体とそうでない個体で殻長が2 cmの差があったが、25個体中2個体が7 cm台で、残りは8 cm台以上で9 cm台が4個体見られた。この5ヶ月間、月間の殻長の伸びは平均5.57 mmであった。

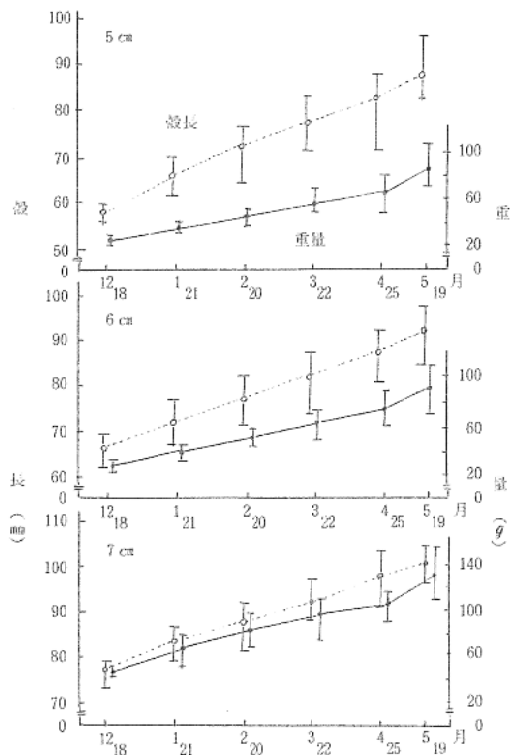


図2. 試験期間中の殻長・重量の伸び

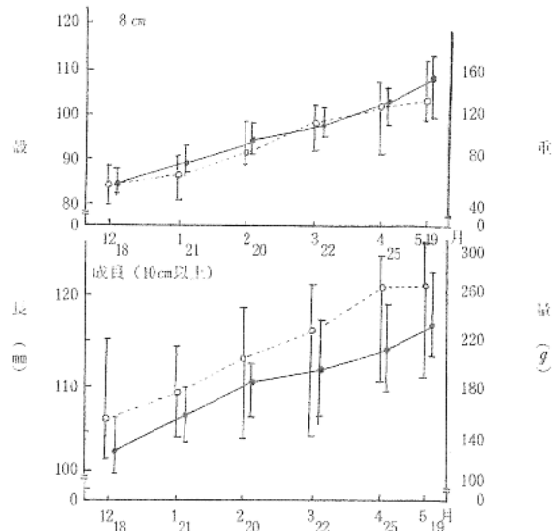


図3. 試験期間中の殻長・重量の伸び

殻長6 cm台の種苗は試験終了時には83.2~95.8 mmまで成長し、平均殻長で90.4 mmであった。この5ヶ月、月間の殻長の伸びは平均4.97 mmであった。殻長5、6 cm台の種苗は4月から5月の水温13~18℃台の昇温期には成長が他の月に比較して急であったようだ。

殻長7 cm台の種苗は試験終了時には95.5~105.5 mmまで成長し、25個体中15個体が100 mm以上となり、いわゆる商品価値の高い成貝となった。この5ヶ月間、月間の殻長の伸びは平均4.34 mmであった。

殻長8 cm台の種苗は試験終了時には96.7~111.6 mmまで成長し、平均殻長で104.7 mmであった。100 mm以上の貝は25個体中21個体であった。この5ヶ月間、月間の殻長の伸びは平均

4.1 2 mmであった。

表1. 三河湾におけるホタテガイの月別日間成長（殻長・重量）

種類 項目 日数	5 cm		6 cm		7 cm		8 cm		成貝10cm 以上		備考
	殻長mm	重量g	殻長mm	重量g	殻長mm	重量g	殻長mm	重量g	殻長mm	重量g	
35日	0.19	0.33	0.15	0.35	0.16	0.55	0.08	0.52	0.08	0.88	12月18日～1月21日
65	0.21	0.31	0.19	0.41	0.13	0.44	0.09	0.58	0.12	0.81	1月21日～2月20日
96	0.16	0.37	0.15	0.40	0.15	0.47	0.16	0.55	0.10	0.46	2月20日～3月22日
130	0.15	0.35	0.14	0.37	0.15	0.48	0.13	0.47	0.12	0.52	3月22日～4月25日
154	0.24	0.72	0.22	0.86	0.12	0.78	0.13	0.67	0.07	0.90	4月25日～5月19日
154日	0.18	0.40	0.16	0.45	0.14	0.53	0.14	0.55	0.10	0.71	12月18日～5月19日

殻長10cm以上の成貝は前4種の種苗よりも殻長の伸びは悪く、この5ヶ月間、月間の殻長の伸びは平均2.90mmであったが、重量では最も良く、月間平均で2.166gであった。

種苗7、8cm台と成貝は水温が12℃以上の昇温期になると、殻長の伸びは遅滞するが、重量の方が急成長するようである。

次に表2、3は測定日毎に標識を貼付した各半成貝25個と成貝30個の殻長、重量の統計を基に、12月18日を100とし、その後の伸長を指数で表わしている。これより殻長、重量とも5cm台、6cm台の半成貝の成長が顕著のようである。

表2. 養殖開始時の殻長を100とした、その後の成長変動

種類 月日	12. 18	1. 21	2. 20	3. 22	4. 25	5. 19
5cm	100	111	122	130	138	148
6cm	100	108	117	124	131	138
7cm	100	107	112	118	125	128
8cm	100	104	110	116	121	125
成貝10cm以上	100	103	106	109	113	115

表3. 養殖開始時の重量を100としたその後の成長変動

種類 月日	12. 18	1. 21	2. 20	3. 22	4. 25	5. 19
5cm	100	148	186	234	282	353
6cm	100	144	188	232	277	351
7cm	100	136	161	189	219	254
8cm	100	131	160	188	215	241
成貝10cm以上	100	125	144	155	169	186

(詳細については、昭和54年度愛知県発行、水産業改良普及事業新技術導入試験、新技術実証事業報告書参照)

参考文献

愛知水試 1979 ホタテガイ養殖 未発表資料

イタヤガイの養成と天然採苗試験

水野宏成

春期から夏期では小型底びき網で混獲される当才貝(殻長40~60mm)は伊勢湾口から渥美外海で、相当量が漁獲されるが未利用のまま海上投棄されているのが現状である。このため、小型貝を有効利用し、商品化をはかるため養成試験を行い、養殖技術の確立をはかる。なお併せて、外海域においてイタヤガイの資源培養のため採苗器を設置して、イタヤガイ稚貝の水深別付着数について比較する。これをもととして効率よく採苗できる方法を検討する。

材料及び方法

種苗及び養成試験地点 三河湾の北部東幡豆漁協の改良備前網(小型底びき網)漁船が渥美外海および伊勢湾湾口部で漁獲されたもので、これらを3~4日程地元で蓄養してから供試した。養成試験地点は三河湾湾口部の小中山漁協地先の水深12m地点である。

種苗は殻長で70mm以下を小型貝とし、70mm以上は大型貝として分けした。

養成施設 垂下式ホタテ丸籠5段式の目合12mmのもの3器、目合21mmのもの2器とポケット6段式の目合15mm9器とした。丸籠5段式目合12mmは小型貝用として175個、目合21mmは大型貝用として80個、ポケット式は小型貝279個、大型貝120個計654個を図1のように設置した。

法

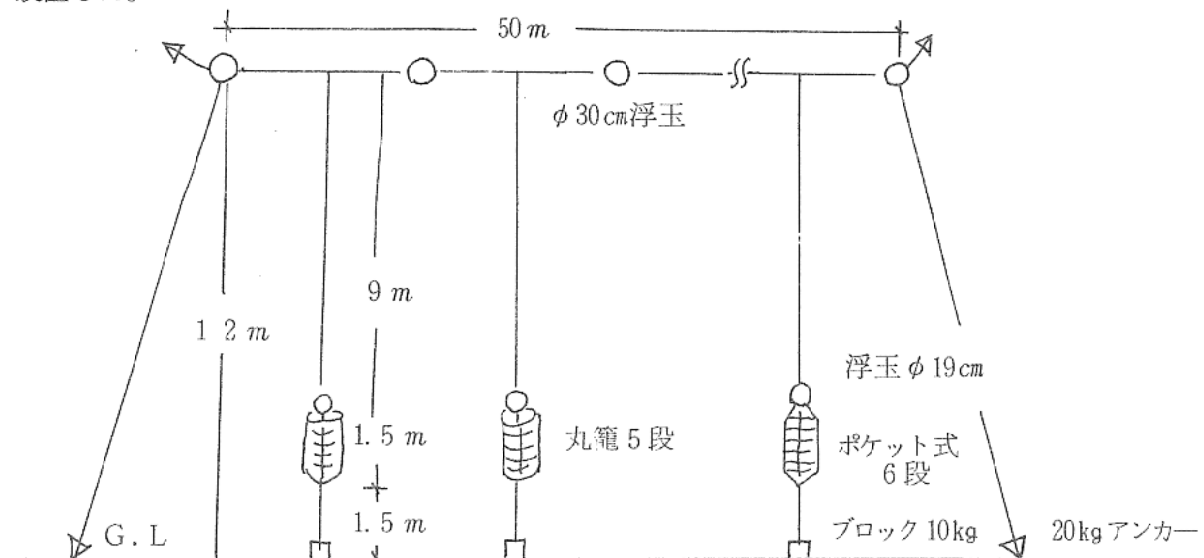


図1. 養成試験施設図

収容密度は丸籠では小型貝が1段に10、15個、大型貝が8個とした。また、ポケット式は前者が1段に7~11個、後者が6個または8個とした。標識はラベルテープと瞬間接着剤を併用し

て1段3～5個に貼付し、標識貝は小型貝50個、大型貝50個で計100個設定した。養成の開始時と終了時に殻長と重量を測定して成長を、測定毎に籠の交換と貝掃除を行い、歩留りを主体に調べた。

天然採苗試験 渥美外海の2地点である。st.1は赤羽根町地先（水深15m）ののり漁場、st.2は伊良湖岬南東1.5km通称“黒八漁場”の5m角柱コンクリート魚礁（水深29m）に採苗器を設置した。設置方法はst.1は10連（採苗器100個）を水面下2mから底層まで垂下し、採苗器の底部は図2のようにロープで固定した。st.2は5連（採苗器25個）を大型魚礁に潜水により施設を図3のように設置した。採苗器は図4のように、その中はネトロンネット4mm目（巾1.0m×長さ2.0m）とした。

方

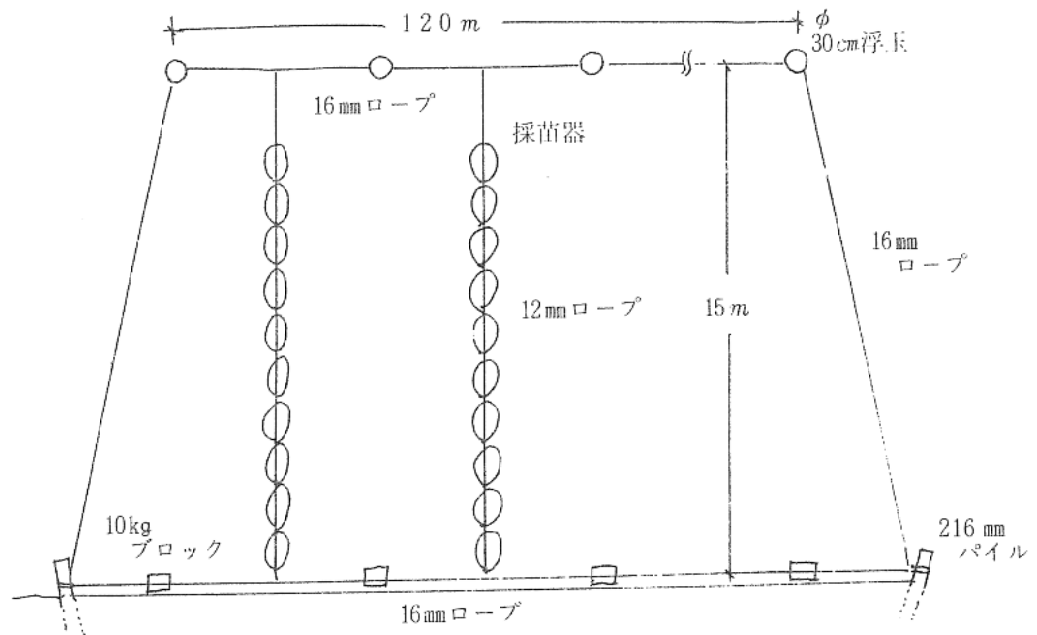


図2. st.1の採苗器設置状況

法

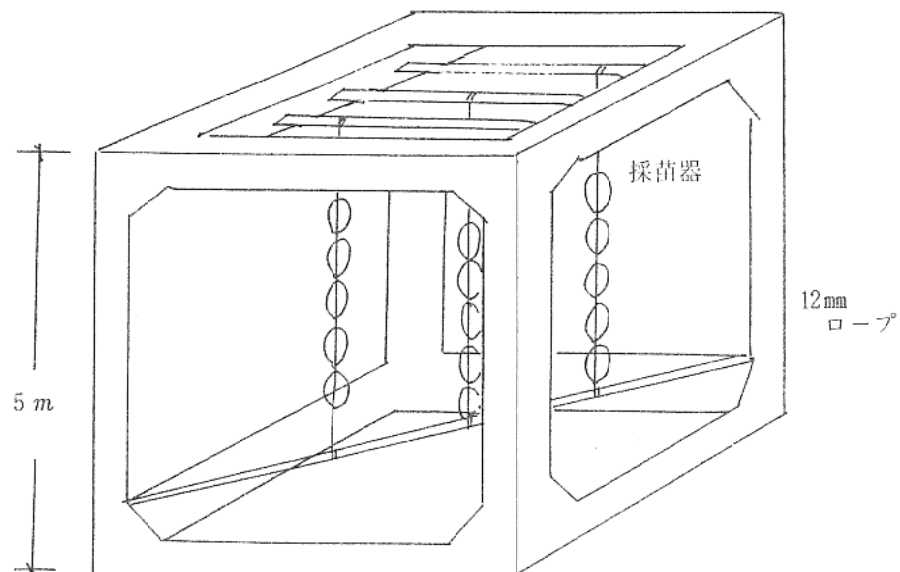


図3. st.2の採苗器設置状況

方

法

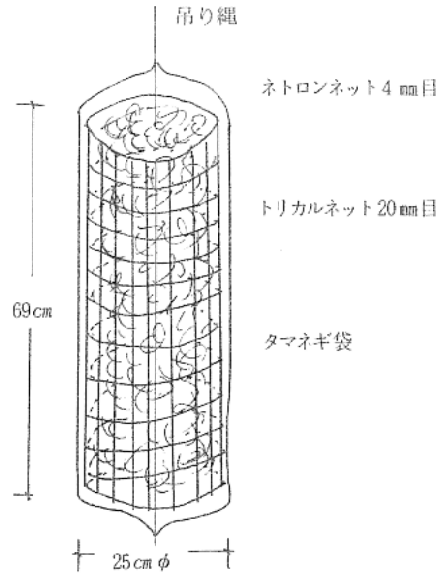


図4. 採苗器の構造

養成試験結果

全養成期間190日中の歩留りの結果は表1～4にホタテ丸籠とポケット式と種苗の大・小型貝別にまとめてみた。これより平均歩留りは67.2%と低いが、殻長70mm以下の小型貝のへい死が主体で、殻長70mm以上の大型貝では73.5%とやや良い生存率を示した。

表1. イタヤガイ小型貝(殻長70mm以下)のホタテ丸籠5段式により養成した生存個数の変動

一段の 記号	月の 日	個数						
		5. 16	6. 22	7. 5	8. 3	9. 19	11. 9	12. 25
A	10	50	50	—	38	30	25	23
C	10	50	46	—	32	27	29	28
L	15	75	—	69	60	58	55	53
計		175	(96)	(69)	130	115	109	104
歩留り %		100	96	92	74.3	65.7	62.3	59.5

表2. イタヤガイ小型貝(殻長70mm以下)のポケット6段式により養成した生存個数の変動

一段の 記号	月の 日	個数						
		5. 16	6. 22	7. 5	8. 3	9. 19	11. 9	12. 25
B	7~9	48	46	—	42	35	32	33
D	10	60	56	—	49	47	43	41
J	10	60	57	—	48	45	44	40
K	8・11	51	48	—	40	38	34	34
N	10	60	58	—	43	35	38	40
計		279	265	—	222	200	191	188
歩留り %		100	94.9	—	79.6	71.7	68.5	67.4

結

果

表3. イタヤガイ大型貝（殻長70mm以上）のホタテ丸籠5段式により養成した生存個数の変動

一段の記号	月の日	個数						
		5. 16	6. 22	7. 5	8. 3	9. 19	11. 9	12. 25
E	8	40	39	—	31	30	29	28
H	8	40	38	—	29	26	25	24
計		80	77	—	60	56	54	52
歩留り %		100	96.3	—	75.0	70.0	67.5	65.0

表4. イタヤガイ大型貝（殻長mm以上）のポケット6段式により養成した生存個数の変動

一段の記号	月の日	個数						
		5. 16	6. 22	7. 5	8. 3	9. 19	11. 9	12. 25
F	6	36	34	—	34	32	30	29
G	6	36	33	—	30	30	30	30
I	8	24	24	—	20	19	18	18
M	8	24	—	22	20	20	19	18
計		120	91	22	104	101	97	95
歩留り %		100	(94.8)	(91.7)	86.7	84.2	80.9	79.2

垂下籠別では全般に減耗が多く、養成個数の差異があるため比較は判然としないが、ポケット式が大小型貝とも良好となっている。へい死は夏期の最高水温期（表層）が各養成籠とも大きくなっている。収容密度別では垂下籠別同様に減耗が多いため判然としないが、丸籠では小型貝が1段に15個の方が10個よりも良い結果となっている。ポケット式では大小型貝とも、その差異はみられず比較はできない。

成長は籠別、大小型貝別にまとめた。これより殻長70mm以下の小型貝の成長は丸籠、ポケット式とも殻長で20mm前後重量で27~41gr/個体の成長であった。これらは、天然貝の成長と比較して同程度かやや劣っているようである。殻長70mm以上大型貝の殻長の伸長は丸籠、ポケット式とも殻長で10mm前後、重量で8~20gr/個体増加したのみであった。12月25日では小型貝のへい死が目立ち、歩留りが60%以下となったので養成試験は中止した。

#### 天然採苗試験

st.1は54年12月23日採苗器を設置し、55年3月28日に1連（採苗器10個）を引き上げてみた。この時表層水温は11℃であった。水深別に付着個数を肉眼視できるものだけ調べた結果、水面下6m以下に多くなっている。次に付着していたイタヤガイ稚貝32個の殻長は5.1~12.1mmで平均8.27±2.33mmとまだ小さく今しばらく施設を設置しておいた方が良いと判断した。

そこで、55年5月2日に残りの9連（採苗器90個）を引き上げた。この時表層水温13.5℃であった。水深別に付着個数は前回同様6m以下に多くなっていた。付着していたイタヤガイ稚貝、276個（1採苗器当り3.1個）の殻長は8.0~22.8mmで平均16.14±3.41mmであった。

結	次にst.2は55年4月18日に採苗器を引き上げた。この地点は水深29mで大型魚礁が5mあるから水深別にみると、24m以深の深さとなる。ここでは5連（採苗器25個）で859個（1採苗器当り34.4個）と1採苗器当りではst.1と比較して10倍以上多い結果となった。
果	<p>附着稚貝の殻長は33.8～12.8mmで平均21.77±4.19mmであった。</p> <p>これらは54年度の結果と比較すると、前年は3月下旬に採苗器を引き上げているが、附着個数も多く、殻長も3～9mmほど大きい結果となっている。</p>
参	(詳細については、昭和54年度愛知県発行、水産業改良普及事業新技術導入試験、新技術実証事業報告書参照)
考	参考文献
文	(1) 小林啓二 1971 鳥取県沿岸海域のイタヤガイについてII 鳥取水試報告 第8号P13～24 鳥取砂丘沖における大量発生
献	(2) 愛知水試 1981 昭和53年度技術改良試験報告書

## 昭和54年度ノリ養殖概要

岩田静昌

採苗前の気象海況
<p>7月に入ると北方の寒気団が中部地方まで南下し全般に涼しい夏になり、水温は最大平年比マイナス3℃を記録した。この現象が9月中旬まで続いたので9月13日から孢子の落下を確認した。ところが9月下旬から気水温が上がりはじめ、そこえ9月30日台風16号の通過で支柱竹に大きな被害を与え、その復旧作業に3～4日間を要した。台風通過後気水温が高目に経過し静穏な日が続き水温が平年より2℃高く、その影響で孢子の放出を抑制した。</p>
採苗
<p>各地区ノリ安定対策協議会は、原則として10月1日から一斉に採苗する予定が台風の影響で、3日から開始し12日に終了した。採苗前半は水温24℃、比重1.5と最悪の海況で失敗網が多く見られた。6日から気水温が低下し順調に展開して行った。従って採苗の主力は6日～9日で短期間に終了した。なお、豊橋地域の室内採苗は40%の生産者が実施し、順調に推移した。</p>
育苗
<p>採苗が約1週間遅れたので、10月13日の小潮は温暖無風であったにも拘らず芽が小さくて無事通過した。ところが10月19日、漁期中では12年振りの台風20号が愛知県を直撃し、風速20mを超える記録的な風波の来襲を受け、支柱竹および浮上筏に大きな被害を与えた。この時期のノリ芽は2～3mmで、そのまま育苗していた網は擦れて脱落したのが多く見られた。幸わいにして、17日～18日にかけて冷蔵庫や一時陸揚げまたはノリ網を深く下げた網は全体の35%（約38万枚）でこれらの網はその後芽落ちもなく順調に育苗され入庫された。台風通過後の海況は、全般に比重が低下し、特に河口漁場は比重が1.0以下になり水傷み現象で生長は停止した。比重が正常に戻ったのは10月30日で冷蔵入庫が大巾に遅れた。この低比重化は水表面育苗していた浮上筏、浮動育苗網</p>



に被害を与え、早めに支柱育苗した網ほど成績が良かった。一方、赤潮は10月下旬に湾内に発生し西尾でPH 8.6、蒲郡8.8と異常に高く色落ちと伸び悩みが見られた。11月5日に寒冷前線の通過で海況は好転し伸び足の兆しが見られた。

#### 冷蔵入庫

入庫作業は大巾に遅れたが、台風前に100%避難し、その後順調に育苗した吉田地区が10月28日から入庫を開始した。その後活力試験を実施しながら急ピッチに入庫し11月5日までに河口漁場を除く西三河で80%、東三河は30%と地域差があった。11月10日の前線通過で更に水温が低下し、風波もあって伸び足がつき残された網の入庫がはじまり11月中旬までには秋芽網を残して入庫した。しかし冷蔵網の活力は全般に落ちており、出庫時期のタイミングが生産量を左右させると思われた。

#### 秋芽生産

巣張りや浮流しの張込み作業は河口漁場が遅れ地域差が見られたが、11月下旬から吉田以東と御津、蒲郡で初手入れがあった。12月上旬には全地域で摘採がはじまり品質は例年に比べ色調、光沢ともに良好で色落ち現象は見られなかった。天候は周期的に変化していたが風波が少なく赤ぐされが12月中旬から発生し特に浮流しの伸ばした網が被害を受け短期間で張り替えした網が多かった。支柱ノリは、異常潮位の影響で干出時間が長く赤ぐされによる被害も浮流しに比べ軽症で、しかも三河地区ではあまり導入されていない摘採後の短期冷蔵が網の寿命を伸ばし、網当り6~7日摘採していた。また、例年より網数が少なく重ね網、不良網が目立たなかった事も生産増に結びついた要因の一つと考えられる。

#### 冷蔵網

12月中旬頃から小芽網を出庫したが、水温が平年より1.5℃高目で、しかも静穏な日が続き、ノリ芽の伸びが思わしくなかった。西三河は付着珪藻が多く沖ほどひどく浮流しへの出庫を一時見合わせていた。地区により秋芽網を一斉に撤去し、その後出庫し順調な生産を上げた事例もあるが、一般には12月下旬の一時気水温が急激に低下した時に張り替えた。又、生産ペースが遅れていた地区は年明後に出庫し、その網の伸びが良く、全般に例年より1汐遅く出庫した網ほど年明後の生産に結びついた。なお、各研究会は出庫時に現場のPHを毎日観測し8.3以下を目安に出庫し好成績を上げていた。

#### 年明後の生産

年明後の生産が毎年一時的に減少しているが、本年度は秋芽網による生産が年明けまで続き、秋芽網が終了する前にすでに冷蔵網が本格生産に入ったので生産の山に極端な落ち込みが見られなかった。1月下旬から2月にかけて冷蔵網による生産が本格化し、色落ちノリもなく品質が例年に比べ非常に良かった。ただ、西三河の浮流しに付着珪藻が多く生産の主力は支柱漁場に、干出を与えて生産していた。2月に入り水温が10月からはじめて平年を下廻り、季節風の吹出しで赤ぐされは小康状態になり、最低水温の4.5℃を記録し河口漁場を中心に明年後最大の本格生産期に入った。2月中旬には一部地区で色落ちが見られ施肥を行い品質向上に努めた。2月下旬に120mmの降雨で色落ちが回復し3月一杯まで生産が続き、当初予想した以上の生産量を上げることができた。

# 漁業後継者対策事業

## 交流事業

目 青少年グループの活動意欲を高めるため、研究発表、技術交換等により地域の生産技術の向上、  
経営の改善等についての討議の場として活動実績発表大会を開催し、活動実績を交流するものとする。

### (1) 活動実績発表大会

名 称 (種 別)	主 要 発 表 内 容	開 催 場 所 (会場等)	開 催 時 期 ま た は 開 催 期 日	参 加 人 員	審 査 員 ・ 助 言 者 ま た は 依 頼 先
第27回 愛知の 水産研 究発表 大会	漁村研究グループ1ヶ年の自主的研究活動の成果を発表し、漁村生活の改善向上に寄与する。 大会は漁業・養殖・婦人グループ活動等の総合発表形式をとった。(発表11題)	常滑市役所 大会議室	昭和55年4 月22日	250人	愛知県水産試験場 場 長 河田一雄 副 場 長 木村金雄 尾張分場長 荒井幸二郎 専門技術員 猿木 弘 愛知県農業水産部水産振興室 主 幹 田熊清純 愛知県漁業協同組合連合会 参 事 吉田秋年 愛知県信用漁業協同組合連合会 常 務 理 事 吉見吉夫

### (2) 学習会

#### 技術修練会

名 称 (種 類)	開 催 場 所 (会 場 等)	開 催 時 期 又 は 開 催 期 日	参 加 人 員	講 師	
				所 属	氏 名
藻類養殖技術修練会	半 田 市 半田勤労福 社会館	昭和54年8月15日 ～17日	延235名	三重大学水産学部 " 佐賀県有明水産試験場 三重県伊勢湾水産試験場 全国海苔貝類漁業協同組合連合会 名古屋地方气象台 県漁業協同組合連合会 愛知県水産試験場 " " "	野田 宏行 林 孝市郎 木下 和生 中西 捨吉 島内 寿之 傍嶋 敏彦 杉浦 義文 日比野 光 徳本裕之助 岩田 静昌 横江 準一
魚類養殖技術修練会	蒲 郡 市 (漁民研修所)	昭和54年10月31日	80名	東海区水産研究所 県東三河事務所	竹内 昌昭 宇野 将義
"	北設楽郡設楽町 (奥三河総合セ ンター)	昭和54年11月10日	45名	長野県水産指導所佐久支所 愛知県水産試験場 "	山崎 隆義 小山 舜二 井野川 伸男
いかなご等漁況検討会	知多郡南知多町 (師崎漁協組)	昭和55年2月16日	108名	三重大学水産学部 愛知県水産試験場 "	関口 秀夫 船越 茂雄 柳橋 茂昭
貝類養殖技術修練会	蒲 郡 市 (漁民研修所)	昭和55年3月21日	30名	水産庁養殖研究所 愛知県水産試験場	田中 弥太郎 水野 宏成
グループリーダー研修会	蒲 郡 市 (漁民研修所)	昭和54年9月21日	81名	名古屋地方气象台 愛知県水産試験場	北原 英一 岩田 静昌

結 果	(3) 技術交流事業					
	視 察 先	視察技術の概要	視 察 時 期 又 は 視 察 期 日	日 程	参 加 者	視察後の報告 方法の概要
	千葉県千葉市	後継者育成指導の実態	昭和54年11月26 日～27日	2 日	水産試験場 岩田 静昌	グループ活動 の集会におい て報告すると ともに、集録 を作成し関係 先に配布する
島根県水産試験 場	イタヤガイの養殖につ いて	昭和55年3月12 日～14日	3 日	水産試験場 水野 宏成		

### 少年水産教室

目 的	県下の漁業地域の義務教育課程にある生徒で、水産に興味あるものを対象に実習を通じ、基礎知識を習得させるとともに、後継者育成のため夏期休暇等を利用し、集団指導を行う。					
結 果	名 称 (種 類)	研修(講習)内容	開 催 場 所 (会場等)	開催時期又 は開催期日	参 加 人 員	講 師 所 属 氏 名
	少年水産教室 夏期講座	県下漁業地域の中学校卒業予定者あるいは、水産業に関心ある中学生を対象に水産業に関する基礎知識を習得させる。また、実習を通じ実践的漁業技術者の育成をはかる。	蒲 郡 市 (漁民研修所)	昭和54年8 月6日～10 日	30名	三谷水産高等学校 徳重 博 " 長崎 孜 " 田中 正良 蒲郡市消防署 小田 悦司 " 小林 克己 名古屋地方気象台 森 幾也 愛知県水産試験場 専門技術員 他8名

# 漁民研修所及び漁民相談

愛知県漁民研修所

昭和54年度愛知県漁民研修所利用実績（月別）

月	研 修 項 目	開 催		参加者 延人員
		回数	日数	
4	漁業技術研修	1	1	25
	その他利用	1	1	12
	小 計	2	2	37
5	水産業改良普及職員研修	1	1	15
	その他利用	3	3	20
	小 計	4	4	35
6	漁業技術研修	2	2	90
	その他利用	9	10	21
	小 計	11	12	111
7	漁業技術研修	1	1	31
	その他利用	5	8	19
	小 計	6	9	50
8	少年水産教室夏期講座	1	5	116
	漁業技術研修	1	3	366
	研究グループリーダー研修	1	1	33
	その他利用	3	16	44
	小 計	6	25	559
9	漁業技術研修	1	1	120
	その他利用	5	7	18
	小 計	6	8	138

月	研 修 項 目	開 催		参加者 延人員
		回数	日数	
10	漁業技術研修	2	2	106
	水産業改良普及職員研修	1	1	14
	その他利用	4	6	25
	小 計	7	9	145
11	漁業技術研修	2	2	85
	その他利用	3	6	16
	小 計	5	8	101
12	漁業技術研修	3	3	114
	普及職員研修	1	1	14
	その他利用	3	6	16
	小 計	7	10	140
1	漁業技術研修	2	2	46
	その他利用	7	8	21
	小 計	9	10	67
2	その他利用	3	6	8
	小 計	3	6	8
3	漁業技術研修	1	1	45
	その他利用	3	8	10
	小 計	4	9	55
	合 計	70	112	1446

研修実績（54.4.1～55.3.31）

愛知県漁民研修所

研 修 項 目	開 催		参 加 者 延 人 員
	回 数	日 数	
漁業技術研修	16	18	1028
水産業改良普及職員研修	3	3	43
少年水産教室夏期講座	1	5	116
研究グループリーダー研修	1	1	33
その他利用	49	85	226
計	70	112	1446

目的	<p>近年、水田再編成対策等による養魚相談或は水質悪化に伴なう諸問題その他水産全般に関する相談が年々多くなっている。内容的にも技術から経営に至るまで多種多様であり水産試験場の研究課題では解決が難かしいので、漁民相談員を配置して広く内外の資料を集め、時には巡回指導も行って相談に対処する。</p>																																																																																																																																																																																																			
方法	<p>漁民相談の窓口は昨年と同じで第1、第2および第4水曜日は山間地域の現地を巡回し、内水面漁業の対応につとめ、その他は水産試験場（本場）にて来訪者、電話および文書等による相談にも応じた。</p>																																																																																																																																																																																																			
結果	<p>本年度の漁民相談は実績表のとおり。巡回相談を含めて130件を取り扱った。全般に相談件数は昨年より若干増加し特に水田利用再編成対策に伴うドジョウ、タニシ、オニテナガエビの養殖その他新規業者の相談もあって漁民外の一般からも広く利用されつつある。</p> <p>なおこの実績表には県下内水面養殖業の主体であるウナギ、キンギョ等養殖の相談は含んでいない。これらは当然問題が多く内水面分場の主要課題でもあり、直接指導があるので重複を避けるため省略した。</p> <p style="text-align: center;">昭和54年度 漁民相談実績表</p> <table border="1" style="width: 100%; border-collapse: collapse;"> <thead> <tr> <th style="text-align: center;">月別</th> <th>4</th> <th>5</th> <th>6</th> <th>7</th> <th>8</th> <th>9</th> <th>10</th> <th>11</th> <th>12</th> <th>1</th> <th>2</th> <th>3</th> <th>計</th> <th style="text-align: center;">摘 要</th> </tr> </thead> <tbody> <tr> <td>水田利用再編対策</td> <td></td> <td>1</td> <td>1</td> <td></td> <td></td> <td>1</td> <td>2</td> <td>2</td> <td>1</td> <td>1</td> <td></td> <td></td> <td>9</td> <td>タニシ・ドジョウ・オニテナガエビ</td> </tr> <tr> <td>淡水魚養殖</td> <td>4</td> <td>5</td> <td>6</td> <td>4</td> <td>3</td> <td>4</td> <td>7</td> <td>9</td> <td>4</td> <td>2</td> <td>2</td> <td>3</td> <td>53</td> <td>コイ・アユ・ニジマス・テラピア・(イブミダイ)ニシキゴイ・ドジョウ・ナマズ・スッポン・ソウギョ</td> </tr> <tr> <td>貝、えび類養殖</td> <td></td> <td>1</td> <td></td> <td>1</td> <td></td> <td>1</td> <td>2</td> <td>1</td> <td>1</td> <td></td> <td></td> <td></td> <td>7</td> <td>タニシ・オニテナガエビ</td> </tr> <tr> <td>経営相談</td> <td></td> <td></td> <td></td> <td></td> <td></td> <td></td> <td>1</td> <td>1</td> <td>1</td> <td>1</td> <td>1</td> <td>1</td> <td>6</td> <td>コイ・ニジマス</td> </tr> <tr> <td>魚病対策</td> <td>2</td> <td>1</td> <td>1</td> <td></td> <td></td> <td>1</td> <td></td> <td></td> <td>1</td> <td></td> <td></td> <td>1</td> <td>7</td> <td>マダイ・コイ・キンギョ・ボラ</td> </tr> <tr> <td>公害関係</td> <td></td> <td></td> <td>1</td> <td></td> <td></td> <td></td> <td></td> <td>1</td> <td>1</td> <td></td> <td></td> <td>2</td> <td>5</td> <td>水産薬等</td> </tr> <tr> <td>餌料関係</td> <td></td> <td></td> <td>1</td> <td></td> <td></td> <td></td> <td></td> <td>1</td> <td>1</td> <td></td> <td></td> <td></td> <td>3</td> <td>人工配合餌料・タキ餌</td> </tr> <tr> <td>種苗斡旋</td> <td></td> <td></td> <td></td> <td></td> <td></td> <td>1</td> <td>1</td> <td>1</td> <td>1</td> <td>2</td> <td>1</td> <td></td> <td>7</td> <td>フナ卵・コイ当才魚・ニジマス稚魚</td> </tr> <tr> <td>流通加工</td> <td></td> <td></td> <td></td> <td></td> <td></td> <td>1</td> <td></td> <td>1</td> <td>1</td> <td></td> <td></td> <td>1</td> <td>4</td> <td>甘露煮・釣廻り</td> </tr> <tr> <td>へい死原因対策</td> <td></td> <td>1</td> <td></td> <td>1</td> <td></td> <td>1</td> <td>1</td> <td>2</td> <td>2</td> <td></td> <td>1</td> <td></td> <td>9</td> <td>コイ・マダイ・キンギョ</td> </tr> <tr> <td>巡回相談(回数)</td> <td>2</td> <td>4</td> <td>3</td> <td>2</td> <td></td> <td>1</td> <td>3</td> <td>2</td> <td>1</td> <td>1</td> <td></td> <td>1</td> <td>20</td> <td>豊田・足助・新城・設楽各事務所管内その他</td> </tr> <tr> <td>合計</td> <td>8</td> <td>13</td> <td>13</td> <td>8</td> <td>3</td> <td>11</td> <td>17</td> <td>21</td> <td>15</td> <td>7</td> <td>5</td> <td>9</td> <td>130</td> <td></td> </tr> </tbody> </table>	月別	4	5	6	7	8	9	10	11	12	1	2	3	計	摘 要	水田利用再編対策		1	1			1	2	2	1	1			9	タニシ・ドジョウ・オニテナガエビ	淡水魚養殖	4	5	6	4	3	4	7	9	4	2	2	3	53	コイ・アユ・ニジマス・テラピア・(イブミダイ)ニシキゴイ・ドジョウ・ナマズ・スッポン・ソウギョ	貝、えび類養殖		1		1		1	2	1	1				7	タニシ・オニテナガエビ	経営相談							1	1	1	1	1	1	6	コイ・ニジマス	魚病対策	2	1	1			1			1			1	7	マダイ・コイ・キンギョ・ボラ	公害関係			1					1	1			2	5	水産薬等	餌料関係			1					1	1				3	人工配合餌料・タキ餌	種苗斡旋						1	1	1	1	2	1		7	フナ卵・コイ当才魚・ニジマス稚魚	流通加工						1		1	1			1	4	甘露煮・釣廻り	へい死原因対策		1		1		1	1	2	2		1		9	コイ・マダイ・キンギョ	巡回相談(回数)	2	4	3	2		1	3	2	1	1		1	20	豊田・足助・新城・設楽各事務所管内その他	合計	8	13	13	8	3	11	17	21	15	7	5	9	130	
月別	4	5	6	7	8	9	10	11	12	1	2	3	計	摘 要																																																																																																																																																																																						
水田利用再編対策		1	1			1	2	2	1	1			9	タニシ・ドジョウ・オニテナガエビ																																																																																																																																																																																						
淡水魚養殖	4	5	6	4	3	4	7	9	4	2	2	3	53	コイ・アユ・ニジマス・テラピア・(イブミダイ)ニシキゴイ・ドジョウ・ナマズ・スッポン・ソウギョ																																																																																																																																																																																						
貝、えび類養殖		1		1		1	2	1	1				7	タニシ・オニテナガエビ																																																																																																																																																																																						
経営相談							1	1	1	1	1	1	6	コイ・ニジマス																																																																																																																																																																																						
魚病対策	2	1	1			1			1			1	7	マダイ・コイ・キンギョ・ボラ																																																																																																																																																																																						
公害関係			1					1	1			2	5	水産薬等																																																																																																																																																																																						
餌料関係			1					1	1				3	人工配合餌料・タキ餌																																																																																																																																																																																						
種苗斡旋						1	1	1	1	2	1		7	フナ卵・コイ当才魚・ニジマス稚魚																																																																																																																																																																																						
流通加工						1		1	1			1	4	甘露煮・釣廻り																																																																																																																																																																																						
へい死原因対策		1		1		1	1	2	2		1		9	コイ・マダイ・キンギョ																																																																																																																																																																																						
巡回相談(回数)	2	4	3	2		1	3	2	1	1		1	20	豊田・足助・新城・設楽各事務所管内その他																																																																																																																																																																																						
合計	8	13	13	8	3	11	17	21	15	7	5	9	130																																																																																																																																																																																							
考察	<p>漁民相談から今後の問題点として概ね次のことが考えられる。</p> <p>(1) 山間地域での養魚は、河川水、渓流水を引用しているため水温、水量とも変動が多く不安定でしかも零細企業のため家族労務の域を脱せず、経営には観光を配慮することが多い。これも乱立すると危険性があるので、広域的な見地からそれぞれの特徴を生かして調和のある指導が必要であろう。</p> <p>(2) ニジマス、アマゴは甘露煮加工が好調となるにつれて益々種苗不足も深刻となっている。この</p>																																																																																																																																																																																																			

考 察	<p>対策として夏卵の導入を実施されているが夏卵（夏期採卵）の技術開発が望まれている。</p> <p>(3) 水田利用再編成対策の一環として、オニテナガエビの養殖が安城市で計画されているが、これは県下でも初めての試みである。</p> <p>(4) 漁民相談は昨年に引続いて新規業者が多く、窓口の対応のみでは不十分であり極力現場踏査を実施して養魚用水（水質、水量、水温）、立地条件等状況を把握の上、指導に努めるべきであろう。</p>
--------	---

## 各種事業関連調査

藻場保護水面効果調査

水野宏成・高尾允英・伏屋 満

目 的	<p>本調査は昭和55年3月“昭和54年度藻場保護水面効果調査報告書”を作成しているため要約のみ記載した。</p> <p>三河湾内の渥美郡田原町及び幡豆郡幡豆町地先に設定されている藻場を保護することにより、水産資源の培養をはかる。</p>
調 査 の 方 法 及 び 結 果	<p><b>水質調査</b> 田原、幡豆町地先に各1点ずつ定点をもうけ、毎月1回、気温、水温、塩分量、水色、透明度、DO、COD、pH、NH<sub>4</sub>-N、NO<sub>2</sub>-N、NO<sub>3</sub>-N、PO<sub>4</sub>-Pの観測を行った。</p> <p><b>底質調査と底生動物</b> 田原町、幡豆町地先藻場保護水面内外にアマモの繁茂地点とそうでない地点、それぞれ8点を設定して、その底質の含泥率(200メッシュ以上)、比重、強熱減量、COD、硫化物、等の分析を行った。両地先とも昨年同様アマモの最も大きい群落のある沖に最も汚染された底質が出現している。多毛類の <i>Prionospio pinnata</i> は有機的汚濁の指標生物とされている。本年度田原町地先では3地点で出現したが、全個体数は15で比較的少なかった。しかし、幡豆町地先では採泥全(8)地点で出現し、その全個体数も359と多く、田原町地先に比べ汚濁度がかなり高いと考えられる。</p> <p><b>アマモ調査</b></p> <p><b>三河湾におけるアマモの成長</b> 三河湾内のアマモ場で4月にアマモの子葉鞘の近くに標識杭を打ち込んで3月まで観察したが、標識杭の流失等で16検体中、5検体は最後まで確認出来、株数の変動、平均葉長を毎月1回調査した。この結果、水深1mぐらいを限界に、それより浅いところではアマモの消長変動が著しいが、それより深いところでは、秋期から晩秋期にかけ一時消滅するが、冬期から再び株数、葉長とも増加していた。</p> <p><b>アマモの発芽試験</b> アマモの発芽試験を海底近くに垂下保存した種子を使用して行った。直接散布式とマット式での発芽試験で、マット式では発芽率が19%、直接散布式では発芽率を把握するまでにはいたらなかった。</p> <p><b>藻場施設の増設</b> 田原町地先では保護水面の範囲を明確にする灯標が老朽化したため、鋼管(φ267.4mm、L16.5m)3本と標識灯3本(内、新替え1本)により保護水面管理施設を設置した。一方、幡豆町地先ではFRP礁(ユニット径1.15m×長さ5m)を使用して、3本を2段に組み立てたものを3基設置し幼稚魚保育場を造成した。また、過去に設置した施設における魚類の蝟集状況も調査した。この結果、10月には幡豆町地先のノリ網礁周辺に10魚種が蝟集していた。</p> <p><b>漁獲量調査</b> 田原町、幡豆町地先角建網漁獲量を標本調査した。田原町は前年より1日1統当たり5.22kg増加し、22.65kgであった。魚種の卓越順位はボラが圧倒的に多く、次いでカレイ、セイゴ、アイナメ、ガザミの順であった。アイナメが優占魚種5位までに入ったのは昭和41年の1位以外はなかった。数量的にも同程度まで回復している。また、過去15年間上位魚種であったコノシロが6位であった。幡豆町は1日1統当たり8.43kgで前年より0.35kg増加した。魚種の卓越</p>

順位はセイゴ、イシガニ、コノシロ、ヒイラギ、ボラの順に多獲した。また金額では1日1統当り前者が9,058円、後者が3,214円であった。

角建網漁獲試験 田原町地先保護水面内と幡豆町地先保護水面外において角建網漁獲試験を前者については4～10月まで、後者は4～12月まで月1回行った。出現種類数は田原が58種、幡豆が63種で幡豆は甲殻類が多い。優占種(個体数)としては、前者がヒイラギ、マアジ、アミメハギ、ギマ、後者がサッパ、イシガニ、メバル、セイゴ、カレイであった。全般に本年は魚体が前年より同程度か1～3cm程小さいようである。