

# 目 次

## 機構並びに事業別決算

### I 試験研究業務

#### 1 魚類増殖技術試験

(1) かん水種苗生産研究(栽培漁業研究室)	
・ミルクイ種苗生産	3
・ミルクイ生態調査(篠島地区における漁獲実態調査)	7
・トラフグ種苗生産	9
・初期餌料安定培養試験 キートセロスの寒天培地での保存	11
(2) ウナギ養殖技術試験(内水面分場)	
・水質改良剤としての炭酸カルシウムの添加効果	13
・底質改良剤のニホンウナギに対する安全性試験	18
・ウナギ用配合飼料使用状況調査	20
・ウナギの変形発生状況調査-I	24
(3) 鑑賞魚養殖技術試験(弥富指導所)	
・ふ化水温の変化がキンギョ稚魚のふ化および尾鰭の形状におよぼす影響	26
・キンギョの卵割防止による雌性発生処理条件の検討-II	28
・キンギョの第1卵割防止雌性発生による育種試験	30
・紫外線によるドジョウ精子の遺伝的不活化	37
・交雑試験	39
・キンギョ同質三倍体に関する試験	41
・キンギョの雄性発生に関する試験	43
(4) 冷水魚増養殖技術試験(鳳来養魚場)	
・ホウライマス・イワナ異質三倍体の組織培養に関する試験	45
・ホウライマス異質三倍体の養殖特性	47
・全雌異質三倍体作出のためのイワナおよびアマゴ性転換雄作出試験	50
(5) 内水面増殖指導調査(内水面分場・鳳来養魚場・弥富指導所)	
・人工産アユの河川放流効果調査	51
・養殖技術指導	53
・海部郡養殖河川水質調査	55
(6) 貝類増養殖試験(栽培漁業研究室)	
・伊勢湾, 三河湾におけるトリガイのアイソザイム	59
(7) 魚類防疫対策事業(内水面分場)	
・魚類防疫対策事業, 特定魚類防疫強化対策事業	61
・水産用ワクチン指導	65
(8) ウナギ人工種苗生産試験(内水面分場)	67
(9) 地域特産種増殖技術開発試験 5か年のまとめ(ナマコ)	
(栽培漁業研究室)	68

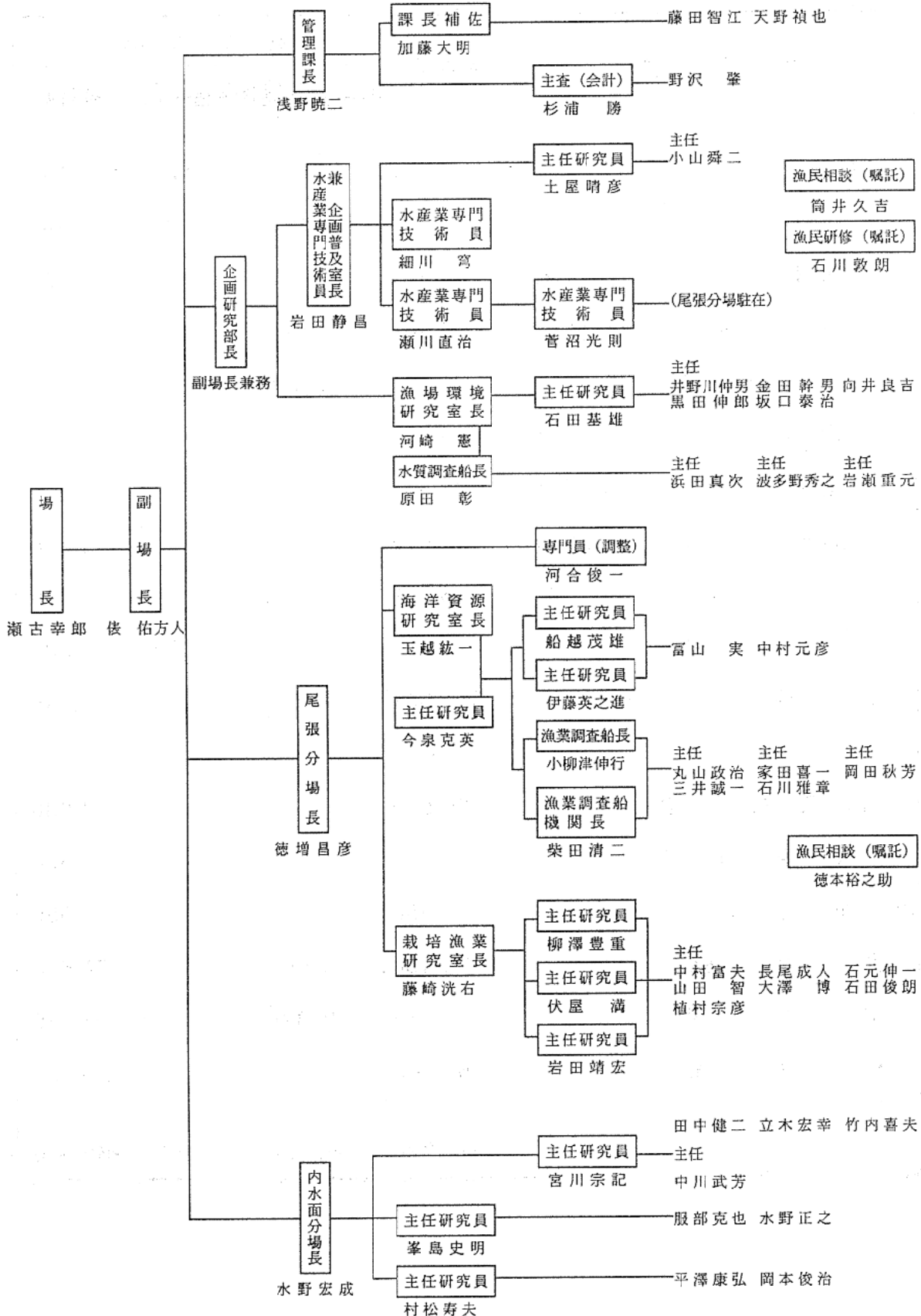
(10) 水産用医薬品簡易残留検査試験（内水面分場）	71
(11) ウナギ品質向上技術開発試験（内水面分場）	75
(12) 新品種作出基礎技術開発事業（鳳来養魚場）	
・成長優良系ホモ型ホウライマスの作出	77
2 藻類増殖技術試験	
(1) ノリ養殖試験（栽培漁業研究室）	
・ノリ漁場管理技術の開発	78
・ノリ病害防除技術の開発（糸状細菌付着症について）	80
(2) 有用藻類増殖試験（栽培漁業研究室）	
・有用藻類実態調査	82
・ワカメ優良品種開発試験	83
(3) 海藻類遺伝育種試験（栽培漁業研究室）	
・バイオテクノロジーによる優良品種作出試験	86
・ノリ選抜育種試験	87
・遺伝資源収集保存	88
・品種特性把握試験	89
3 水産資源調査試験（海洋資源研究室）	
(1) 漁況海況予報調査	91
(2) 200カイリ水域内漁業資源調査	93
4 漁場環境調査	
(1) 沿岸漁場調査（栽培漁業研究室・漁場環境研究室）	
／・沿岸漁場調査	96
／・浅海漁場調査	98
／・苦潮発生状況	100
(2) 水産公害基礎研究（漁場環境研究室）	
／・酸処理剤のシラスウナギに対する影響について	102
／・沿岸海域への農薬流出実態調査－Ⅰ	103
／・有機スズ化合物実態調査	105
(3) 漁場環境改善基礎研究調査（漁場環境研究室）	
／・貧酸素水塊の発生予測	107
／・貧酸素水塊の発生予測モデルの改良	109
(4) 漁場環境情報システム開発（漁場環境研究室）	112

5	沿岸近海漁業調査試験	
(1)	漁業調査試験（海洋資源研究室）	
	・人工魚礁漁場調査 .....	113
	・内湾再生産機構基礎調査 .....	119
	・シャコの資源管理手法の開発 .....	121
(2)	漁業調査船維持管理（海洋資源研究室）	
	・漁業調査船「海幸丸」運航 .....	123
(3)	水産生物生態調査（栽培漁業研究室）	
	・愛知県沿岸におけるトラフグの資源生態調査 .....	124
6	漁場環境管理施設運営	
(1)	海況自動観測塔運営（漁場環境研究室）	
	・海況自動観測調査 .....	128
Ⅱ	漁民研修及び漁民相談（企画普及室）	
(1)	漁民研修室運営及び維持管理 .....	132
(2)	漁民相談 .....	134
Ⅲ	水産業振興事業	
1	沿岸漁場整備開発事業	
(1)	魚礁設置事業（海洋資源研究室）	
	・魚礁潜水調査 .....	137
(2)	大規模漁場改良事業等（漁場環境研究室）	
	・三河湾大規模改良事業，三河湾底質改良事業 .....	140
2	水産業改良普及事業（企画普及室）	
(1)	若い漁業者育成確保推進事業 .....	142
(2)	漁業技術育成定着試験	
	・早期ノリ摘採による生産性の向上 .....	145
	・ノリ育苗期の海藻エキス浸漬試験 .....	147
	・カモ類飛来防止試験 .....	148
	・ノリ漁家の経営と就業実態調査 .....	149
	・有用貝類漁場管理方式確立試験 .....	152
	・クロダイ種苗の沖合放流試験 .....	155
(3)	平成4年度ノリ養殖の概要 .....	157

3	漁場環境保全対策事業	
	赤潮防止対策（漁場環境研究室）	
	・赤潮情報伝達事業，赤潮調査事業	161
	・貝類等実態調査	163
4	水産資源維持	
(1)	藻場保護水面管理事業（企画普及室）	164
(2)	資源管理型漁業推進総合対策事業	
	・広域回遊資源（海洋資源研究室）	165
	・地域重要資源（栽培漁業研究室）	166
(3)	増殖場造成事業調査（栽培漁業研究室）	
	・アサリ漁場形成機構調査	168
Ⅳ	環境部公害対策調査事業	
1	公害苦情処理（漁場環境研究室）	
	・水産被害調査	170
2	水質監視調査（漁場環境研究室）	
(1)	公共用水域水質監視調査	171
(2)	水質保全対策調査	172
(3)	水質調査船「しらなみ」運航	173
(4)	伊勢湾広域総合水質調査	174

# 水産試験場組織機構

平成4年4月16日現在  
(定員63名 嘱託員3名)



平成4年度 事業別決算

単位 千円

事業費	決算額	財源内訳		
		国庫支出金	財産諸収入	一般財源
水産試験場費	902,202	34,340	367	867,495
試験費	88,676	26,984	327	61,365
魚類増殖技術試験費	41,154	19,002	327	21,825
藻類増殖技術試験費	7,846	1,304		6,542
水産資源調査試験費	7,536	6,288		1,248
漁場環境調査試験費	9,623	390		9,233
沿岸近海漁業調査試験費	22,517			22,517
漁業情報サービスセンター負担金	1,675			1,675
施設設備費	325,979			325,979
運営費	58,371		40	58,331
人件費	427,501	7,356		420,145
水産業振興費	39,980			39,980
一般管理費	606			606
財産管理費	556			556
公害対策費(環境部)	74,454	2,766		71,688
調査費	15,946	2,766		13,180
人件費	58,508			58,508
合計	1,017,798	37,106	367	980,325