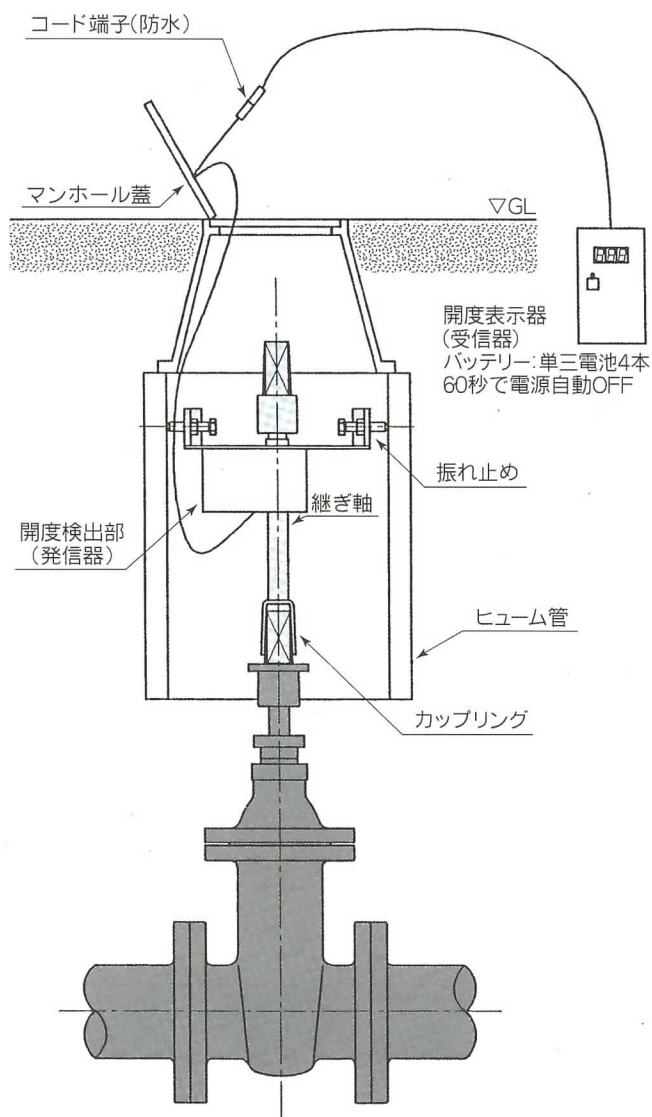


高精度なデジタルバルブ開度計



農業用水は、パイプラインの分岐点に設置してあるバルブの開度を調整することで、用水量が公平に配分されています。しかし、バルブの主軸の回転数で、用水量を調節しているため、高精度な開度計の開発が望まれていました。

そこで、正確な開度が把握できるデジタルバルブ開度計を開発しました。この開度計は、安価で、既設のバルブにも設置できます。

愛知用水・豊川用水などに導入が始まっています。

(環境基盤研究部)