

# ○愛知県建築基準条例

〔昭和39年4月1日  
愛知県条例第49号〕

改正 昭和46年 3月24日 条例第26号 昭和47年 3月29日 条例第25号  
昭和53年 3月29日 条例第22号 昭和62年10月14日 条例第45号  
平成 2年12月21日 条例第38号 平成 4年 3月25日 条例第7号  
平成 5年 3月29日 条例第23号 平成 7年 3月22日 条例第20号  
平成12年10月13日 条例第64号 平成12年12月22日 条例第66号  
平成16年 3月26日 条例第32号 平成19年 3月23日 条例第9号  
平成22年10月15日 条例第36号 平成27年 3月24日 条例第30号  
平成28年 7月 8日 条例第47号 平成28年10月18日 条例第53号  
平成29年12月22日 条例第49号 平成30年10月19日 条例第51号  
令和元年10月18日 条例第55号 令和 2年 3月27日 条例第26号  
令和 6年 3月26日 条例第31号

## 目 次

第1章 総則（第1条・第2条）	2
第2章 災害危険区域並びに建築物の敷地及び構造（第3条～第10条）	5
第3章 日影による中高層の建築物の高さの制限（第11条）	22
第4章 特殊建築物	
第1節 興行場等（第12条～第21条）	24
第2節 公衆浴場（第22条・第23条）	37
第3節 共同住宅等（第24条）	39
第4節 自動車車庫、自動車修理工場、倉庫及び荷さばき所（第25条・第26条）	40
第5章 地下街	47
第1節 構造（第27条～第35条）	49
第2節 設備（第36条～第40条）	58
第3節 雑則（第40条の2）	63
第6章 工作物（第41条）	64
第7章 雑則（第42条）	65
第8章 罰則（第43条～第47条）	66
附 則	

※各条文解説にある参考欄の書籍については、以下のとおりとする。

県例規集…愛知県建築基準法関係例規集[平成29年版]第8版（愛知県特定行政庁等連絡  
会編集・公益社団法人愛知県建築士事務所協会発行）

適用事例…建築確認のための基準総則・集団規定の適用事例2017年度版（日本建築行政  
会議編集・一般財団法人建築行政情報センター発行）

## 第1章 総則

（趣旨）

第1条 この条例は、建築基準法（昭和25年法律第201号。以下「法」という。）第39条、第40条、第43条第3項及び第56条の2第1項並びに建築基準法施行令（昭和25年政令第338号。以下「令」という。）第128条の3第6項の規定に基づき、災害危険区域の指定及びその区域内における建築物の建築の制限、建築物の敷地、構造及び建築設備並びに建築物の敷地と道路との関係についての制限、日影による建築物の高さの制限等について定めるものとする。

一部改正〔昭和46年条例26号・47年25号・53年22号・30年51号〕

### 〈解説〉

- この条例は、法第39条、法第40条、法第43条第3項及び法第56条の2第1項並びに令第128条の3第6項の各規定に基づき定められたものである。
- 建築基準法は、建築物の敷地、構造、設備及び用途に関する最低の基準を定めることによって、国民の生命、健康及び財産の保護を図り、もって公共の福祉に資することを目的としているが、この法及び令が意図する基準の内容及び範囲は、あくまで全国共通に適用できるものに限られる。しかし、その地方の特殊性等を考慮して、地方公共団体が条例を定めることで、必要な制限を付加できる規定が定められている。
- 本条は、この条例の根拠を明確に表示するために設けられたもので、法第39条は、津波、高潮、出水等による危険の著しい区域を災害危険区域として指定するとともにその区域内における住居の用に供する建築物の建築制限の付加、法第40条は地方の気候、風土の特殊性及び特殊建築物の用途、規模から勘案して必要と認められた敷地、構造及び建築設備に関する制限の付加、法第43条第3項は、建築物の敷地と道路との関係に関する制限の付加、法第56条の2第1項は、日影による中高層の建築物の高さの制限に係る対象区域及び日影時間の指定、令第128条の3第6項は、地下街における地下道の幅員その他の構造についての例外について、地方公共団体の条例規定事項とされている。建築基準法令の各規定に基づき定められた本条例の規定は下表のとおりである。

建築基準法令 （条例委任規定）	本条例の規定
法第39条	第3条及び第4条
法第40条	第6条、第8条、第9条、第10条、第4章（第12条、第20条及び第25条除く。）及び第41条
法第43条第3項	第5条、第7条、第20条及び第25条
法第56条の2第1項	第11条
令第128条の3第6項	第5章

- 4 この条例には定めなかったが、このほか、法第43条の2（4 m未満の道路にのみ接する建築物に対する制限の付加）、法第49条第1項（特別用途地区内の建築制限）、同条第2項（特別用途地区内の制限の緩和）、法第49条の2（特定用途制限地域内における建築物の用途の制限）、法第50条（用途地域等内の制限付加）、法第52条第5項（地盤面）、法第68条の9第1項（都市計画区域及び準都市計画区域以外の区域内の建築物に係る制限）、令第30条（便所の構造）、令第135条の16（敷地内の空地の規模等）、令第144条の4第2項（道に関する基準）が地方公共団体の条例規定事項とされている。

なお、本条例第5条ただし書、第6条第1項ただし書、第7条ただし書、第9条第3項、第19条第4項、第20条第1項ただし書、第25条ただし書、第26条ただし書、第31条ただし書、第32条、第34条、第35条及び第36条第2項の適用にあたっては、知事の認定を要することになっているが、愛知県事務処理特例条例により認定事務は各特定行政庁に委任している。これらの区域においては、市長が認定する（法第97条の2の市にあつては令第148条第1項第一号に掲げる建築物に係る第6条第1項ただし書及び第25条ただし書の認定に限る。）ことになるため、特定行政庁により本解説にある認定基準と異なる場合がある。

参照条文	法第39条・第40条・第43条第3項・第56条の2第1項、令第128条の3第6項
参考	

（適用区域）

第2条 第5条から第7条まで、第10条、第20条及び第25条の規定は、都市計画区域及び準都市計画区域内に限り、適用する。

一部改正〔平成12年条例64号・22年36号〕

〈解説〉

- 1 敷地と道路との関係、建築物と道路との関係については、法も第3章にのみ規定を置き、都市計画区域及び準都市計画区域外は適用していない。
- 2 この条例も、第5条（大規模建築物の敷地と道路との関係）、第6条及び第7条（路地状部分の敷地と道路との関係）、第10条（長屋）、第20条（敷地と道路との関係）、第25条（敷地の自動車の出入口）の規定のように道路との関係において規制するものについては、法第43条第3項の委任によると否とにかかわらず、都市計画区域及び準都市計画区域外は適用しない。

参照条文	法第41条の2
参考	

## 第2章 災害危険区域並びに建築物の敷地及び構造

全部改正〔昭和47年条例25号〕

（災害危険区域の指定等）

第3条 知事は、地すべり又は急傾斜地の崩壊による危険の著しい区域を法第39条第1項に規定する災害危険区域として指定するものとする。

2 知事は、災害危険区域を指定しようとするときは、あらかじめ関係市町村長の意見を聞かなければならない。これを廃止しようとするときも、同様とする。

3 知事は、災害危険区域を指定するときは、当該災害危険区域を公示するとともに、その旨を関係市町村長に通知しなければならない。これを廃止するときも、同様とする。

4 災害危険区域の指定又は廃止は、前項の公示によつてその効力を生ずる。

追加〔昭和47年条例25号〕、一部改正〔平成12年条例64号〕

### 〈解説〉

1 この条は、集中豪雨、台風等によるがけ崩れによる被害を未然に防止するため、関係する調査等の結果を踏まえ、地すべり又は急傾斜地の崩壊による危険の著しい区域を法第39条第1項の規定により災害危険区域として指定し、その区域内においては次条に掲げる建築制限をかけるものである。※

2 出水等の災害に対する危険区域についてはその状況が地域ごとに異なるため、規制の内容を県内一律に決められるものではないので、各市町村の条例に委ねることとした。

3 「土砂災害警戒区域等における土砂災害防止対策の推進に関する法律（以下、「土砂災害防止法」という。）が平成13年4月から施行されている。土砂災害防止法に基づく「土砂災害特別警戒区域」は令第80条の3により建築物等の構造が規制される。

※本条に基づく災害危険区域は、令和4年6月3日付けで全て廃止された。

参照条文	法第39条第1項、令第80条の3
参考	

（災害危険区域内の建築物）

第4条 前条の規定により指定された災害危険区域内において居室を有する建築物を建築する場合には、当該建築物の基礎及び主要構造部を鉄筋コンクリート造又はこれに類する構造とし、かつ、当該建築物の外壁の開口部ががけ（<sup>こう</sup>勾配が30度を超える傾斜地をいう。第8条において同じ。）に直接面しないようにしなければならない。ただし、地すべり防止工事又は急傾斜地崩壊防止工事の施行により、当該建築物が被害を受けるおそれがない場合は、この限りでない。

追加〔昭和47年条例25号〕、一部改正〔平成12年条例64号〕

## 〈解説〉

- 1 この規定は、居室を有する建築物の建築制限をすることにより、被害の未然防止あるいは軽減を図ることを目的としている。
- 2 本条は前条の規定により愛知県知事が災害危険区域として指定した区域のみに適用される規定である。同様に、法第39条を根拠とする「名古屋市臨海部防災区域建築条例」があるが、この条例の規定は、同条例により指定された区域のみに適用され、本条は適用されない。

参照条文	法第39条第2項
参考	

（大規模建築物の敷地と道路との関係）

第5条 延べ面積（同一敷地内に2以上の建築物がある場合にあつては、その延べ面積の合計）が1,000㎡を超える建築物の敷地（法第43条第2項各号のいずれかに該当する建築物の敷地及び第7条の規定の適用を受ける敷地を除く。）は、道路に4m以上接しなければならない。ただし、建築物の周囲の空地の状況その他建築物の敷地及び周囲の状況により知事が安全上及び防火上支障がないと認める場合は、この限りでない。

一部改正〔平成12年条例64号・30年51号〕

## 〈解説〉

- 1 この条は、都市計画区域及び準都市計画区域内に限り適用される。
- 2 法第43条第1項の規定によれば、建築物の敷地は、道路に2m以上接しなければならないことになっているが、本条は、この規定についての制限付加である。
- 3 延べ面積の合計が1,000㎡を超えるような大規模な建築物の敷地については、法による「2m」だけの道路接続部分では、防火上及び避難上支障があるので「4m」とした。
- 4 法別表第1（い）欄（1）項から（6）項までに掲げる特殊建築物の敷地で路地状部分のみによって道路に接するものについては、第7条においてこれより厳しい制限が加えられるので、この規定は適用されない。
- 5 道路境界線において、接道長さが4m以上であっても、路地状のような敷地で路地状部分の幅が4m未満の部分が存在する場合は、道路に4m以上で接続しているとはいえず、接道義務を満たしていない。
- 6 ただし書の「建築物の周囲の空地」には、当該建築物の敷地にある空地も隣接する他の敷地にある空地も含まれる。また、必ずしも「四方全部が空地」という意味ではなく、周囲の一侧なり二側なりに空地がある場合も該当する。
- 7 ただし書における認定基準としては、次のいずれかに該当すること。
  - （1） その敷地の周囲に公園、緑地、広場等広い空地を有すること。
  - （2） 建築物の用途、規模、位置及び構造に応じ、その敷地内に十分な広さの空地を有するものであって、一定の消防活動が可能であること。なお、事例がそもそも法第43条に抵触する場合は、その許可の中で本条例の認定の考え方も合わせて考慮することになる。
- 8 建築物とその空地との間に柵、塀等が設けられて避難又は通行ができないものは、たとえ前述の要件を満たしていても認定の対象とはなり得ない。
- 9 本条の根拠は法第43条第3項である。法第43条の規定は法第86条の「特例対象規定」であるため、法第86条第1項（一団地の総合的設計）若しくは第2項（連担建築物設計）若しくは第86条の2第1項（既認定建築物の建替え）の規定による認定又は法第86条第3項（一団地型総合設計）若しくは第4項（連担建築物総合設計）若しくは法第86条の2第2項（公告認定対象区域内における総合設計）若しくは第3項（既許可建築物の建替え）の規定による許可を受けた建築物に対する本条の適用について

は、これらの建築物は、同一敷地内にあるものとみなされる。

参照条文	法第43条・第86条第1・2・3・4項・第86条の2第1・2・3項、条例第7条
参考	県例規集 P 33、適用事例 P 122



## （路地状部分の敷地と道路との関係）

**第6条** 建築物の敷地（法第43条第2項各号のいずれかに該当する建築物の敷地並びに前条及び次条の規定の適用を受ける敷地を除く。）が路地状部分のみによつて道路に接する場合におけるその路地状部分の幅は、次の表の左欄に掲げる区分に応じてそれぞれ当該右欄に定めるところによらなければならない。ただし、建築物の周囲の空地の状況その他建築物の敷地及び周囲の状況により知事が安全上及び防火上支障がないと認める場合は、この限りでない。

路地状部分の長さ	路地状部分の幅
15m未満の場合	2m以上
15m以上25m未満の場合	2.5m以上
25m以上の場合	3m以上

2 法第86条第1項若しくは第2項又は第86条の2第1項の規定による認定を受けた建築物に対する前項の規定の適用については、これらの建築物は、同一敷地内にあるものとみなす。

一部改正〔平成12年条例64号・30年51号〕

**第7条** 法別表第一(イ)欄(1)項から(6)項までに掲げる用途に供する建築物で、その用途に供する部分の延べ面積（同一敷地内に2以上の建築物がある場合にあっては、その延べ面積の合計）が200㎡を超えるものの敷地（法第43条第2項各号のいずれかに該当する建築物の敷地を除く。）が路地状部分のみによつて道路に接する場合におけるその路地状部分の幅は、次の表の左欄に掲げる区分に応じてそれぞれ当該右欄に定めるところによらなければならない。ただし、建築物の周囲の空地の状況その他建築物の敷地及び周囲の状況により知事が安全上、防火上及び衛生上支障がないと認める場合は、この限りでない。

路地状部分の長さ	路地状部分の幅
15m未満の場合	4m以上
15m以上25m未満の場合	4.5m以上
25m以上の場合	5m以上

一部改正〔昭和46年条例26号・平成12年64号・30年51号〕

## 〈解説〉

1 第6条及び第7条（以下「本条等」という。）は、都市計画区域及び準都市計画区域内に限り適用される。

2 本条等という「建築物の敷地が路地状部分のみによって道路に接する場合」に該当する敷地（以下「路地状敷地」という。）であるか否かは、各条文の規制値を満たすか否かによってではなく、敷地の形状により判断する必要がある。

3 第6条第1項の表中又は第7条の表中の路地状部分の幅とは、前面道路からの延長長さによって必要とする路地状敷地として確保しなければならない幅であり、通行に供する有効幅員ではない。（図-1）

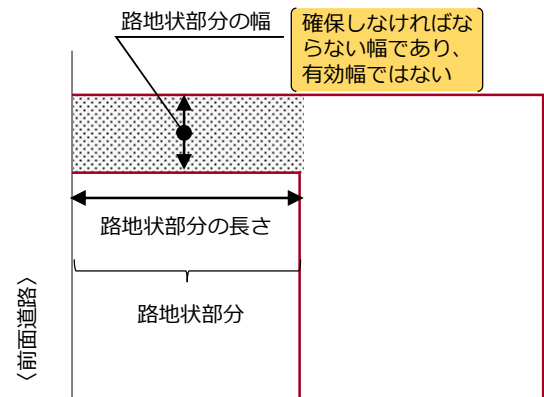


図-1

4 本条等は、このような形状の敷地について、避難上および消防上で支障のないよう、路地状部分の長さ及び幅について制限の付加をしたものである。

5 本条等という路地状部分は、あくまで敷地の一部であって通路ではない。従って他の建築物の敷地を使用したり、一つの路地状部分の敷地を二以上の敷地の共通部分として使用することはできない。（図-2）

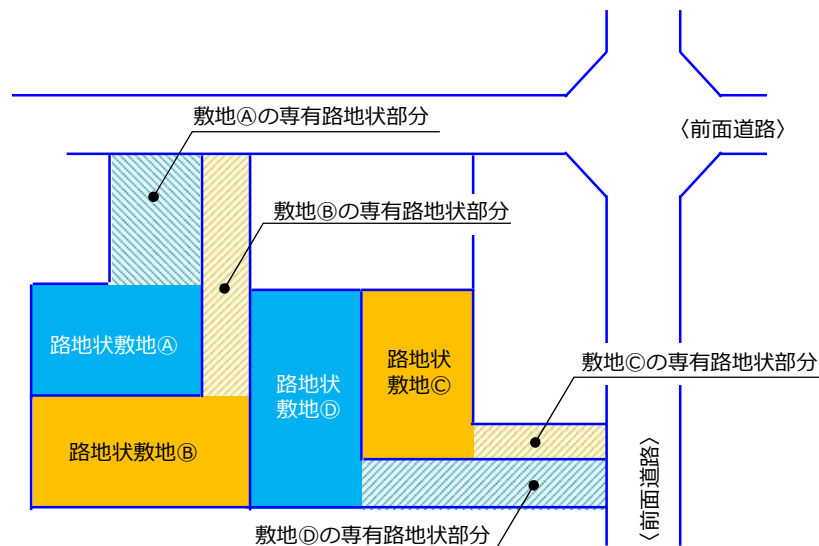


図-2

6 本条等では、道路から奥行方向に二以上の路地状敷地を並べること（三重敷地）は禁止していないので、三重、四重に奥へ並べることができる。（図-3-1）

その他の方法として、第6条第2項の適用を受けることのほか、法第42条第1項第五号による道路位置の指定又は法第42条第1項第二号による都市計画法の規定に基づく開発行為による道路を築造することも考えられる。（図-3-2）

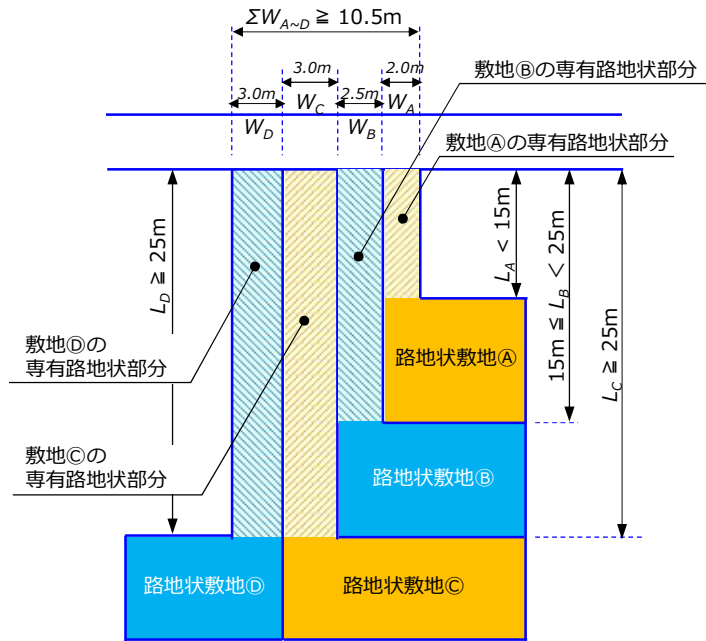


図-3-1 路地状敷地が三重する場合

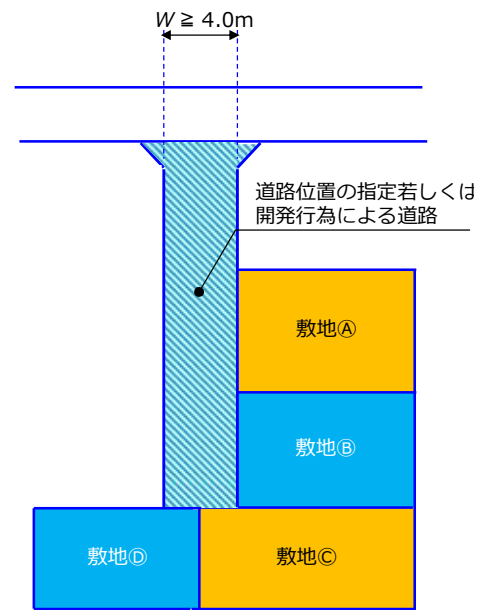


図-3-2 「道路」を築造する等の手法

注) 図-3-1,2は、第6条の規定の対象となる建築物を想定した

- 7 第6条の規定は、延べ面積1,000㎡を超える建築物の敷地（第5条の敷地）及び別表第1（い）欄（1）項から（6）項までに掲げる特殊建築物で延べ面積が200㎡を超える建築物の敷地（第7条の敷地）は、適用しない。
- 8 第7条の規定の対象となる特殊建築物は、一般建築物に対して防火上、避難上、安全上又は衛生上に関する規定等が付加されていることから、路地状敷地に関する規定においても避難又は安全上の目的を達するために規定を付加したものである。
- 9 第7条の対象となる建築物は、次の用途部分が200㎡を超えるものである。
  - （1）項 劇場、映画館、演芸場、観覧場、公会堂、集会場
  - （2）項 病院、診療所（患者の収容施設があるものに限る。）、ホテル、旅館、下宿、共同住宅、寄宿舎、令第115条の3第1項第1号に規定する児童福祉施設等〔児童福祉施設、助産所、身体障害者社会参加支援施設（補装具製作施設及び視聴覚障害者情報提供施設を除く。）、保護施設（医療保護施設を除く。）、婦人保護施設、老人福祉施設、有料老人ホーム、母子保健施設、障害者支援施設、地域活動支援センター、福祉ホーム又は障害福祉サービス事業（生活介護、自立訓練、就労移行支援又は就労継続支援を行う事業に限る。）の用に供する施設〕
  - （3）項 学校、体育館、博物館、美術館、図書館、ボーリング場、スキー場、スケート場、水泳場又はスポーツの練習場
  - （4）項 百貨店、マーケット、展示場、キャバレー、カフェー、ナイトクラブ、バー、ダンスホール、遊技場、公衆浴場、待合、料理店、飲食店又は物品販売業を営む店舗（床面積が10㎡以内のものを除く。）
  - （5）項 倉庫
  - （6）項 自動車車庫、自動車修理工場、映画スタジオ又はテレビスタジオ

- 10 このうち、(1)項の劇場等のうち客席の床面積の合計が200㎡を超えるものは、第20条の規定により第7条の規定よりも厳しい制限がある。
- 11 第5条の解説と同様の理由により、法第86条第1項、第2項若しくは法第86条の2第1項の規定による認定又は法第86条第3項、第4項、法第86条の2第2項若しくは第3項の規定による許可を受けた建築物に対する本条文の適用については、これらの建築物は、同一敷地内にあるものとみなされる。
- 12 ただし書における認定については第5条に同じ。

参照条文	法第40条・第42条第1項・第43条・第86条第1・2項・第86条の2第1項、条例第5条
参考	県例規集 P 34

## （がけ附近の建築物）

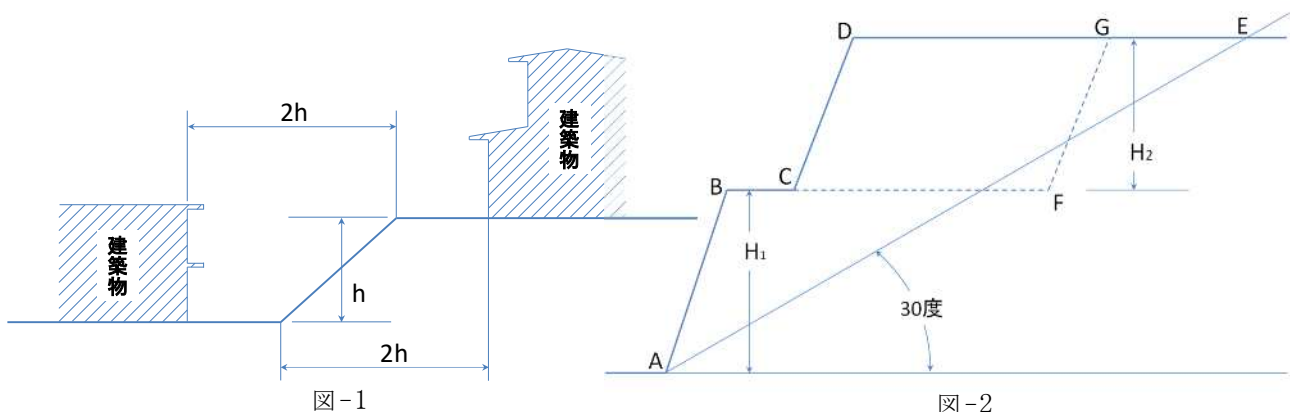
第8条 建築物の敷地が、高さ2mを超えるがけに接し、又は近接する場合は、がけの上にあつてはがけの下端から、がけの下にあつてはがけの上端から、建築物との間にそのがけの高さの2倍以上の水平距離を保たなければならない。ただし、堅固な地盤又は特殊な構造方法によるもので安全上支障がないものとして知事が定める場合に該当するときは、この限りでない。

2 高さ2mをこえるがけの上にある建築物の敷地には、地盤の保全及びがけ面への流水防止のため、適当な排水施設をしなければならない。

一部改正〔昭和47年条例25号・平成12年64号〕

## 〈解説〉

- 1 この条は、がけ付近の建築物の位置について定めたものである。自己の敷地外にあるがけも対象となり、自己の敷地とがけの間に道路や他の人が所有する敷地がある場合については、それらを含めて一体のがけとみなす。（図-1）
- 2 この条において「建築物」とは法第2条第1号に規定する建築物をいう。ただし、建築面積に算入されない軒、ひさし、門及び塀並びに小規模な建築設備（例：戸建て住宅に附属する建築設備）を除く。
- 3 「がけ」とは勾配が30度を超える傾斜地をいう。
- 4 「近接する場合」とは建築物の敷地に接していないがけで、その高さの2倍の水平距離の範囲が建築物の敷地にかかる場合をいう。
- 5 がけの高さの算定にあたり、がけの途中に小段や通路を含んでがけが上下に分離されている場合は、下層のがけの下端から30度の勾配をもつ線を想定し、上層のがけの下端がこの線より上に出るときに限ってこれを一体のがけと考慮して高さを算定する。次図において、ABCDEで構成されるがけは一体とみなされ、 $H_1$ と $H_2$ を足したものがこのがけの高さとなり、ABCFG Eで構成されるがけはABC Fという1つのがけとFGEによるもう1つのがけがあるとみなされ、がけの高さは $H_1$ または $H_2$ ということになる。（図-2）
- 6 がけの下に水路、河川などがある場合は、これらの底からの高さをがけの高さととらえる。



- 7 ただし書の「安全上支障がないものとして知事が定める場合」として、以下のとおり知事が定めている。

○愛知県建築基準条例第8条第1項ただし書の規定に基づく堅固な地盤又は特殊な構造方法によるもので安全上支障がないものとして知事が定める場合

平成12年11月10日 愛知県告示第899号

改正 平成18年3月17日告示第232号

愛知県建築基準条例（昭和39年愛知県条例第49号）第8条第1項ただし書の規定に基づき、堅固な地盤又は特殊な構造方法によるもので安全上支障がない場合を次のように定める。

- 1 堅固な地盤によるがけで安全上支障がない場合は、次の各号のいずれかに該当するものとする。

(1) がけが硬岩盤である場合

(2) 切土をした土地の部分に生ずることとなるがけ又はがけの部分（次のいずれかに該当するものに限る。）に面する場合

ア 土質が下表左欄に掲げるものに該当し、かつ、土質に応じ勾配が同表中欄の角度以下のもの

イ 土質が下表左欄に掲げるものに該当し、かつ、土質に応じ勾配が同表中欄の角度を超え同表右欄の角度以下のもので、その上端から下方に垂直距離5m以内の部分。この場合において、アに該当するがけの部分により上下に分離されたがけの部分があるときは、アに該当するがけの部分は存在せず、その上下のがけの部分は連続しているものとみなす。

風化の少ない軟岩	60度	80度
風化の著しい岩	40度	50度
硬質粘土、関東ローム、砂利	35度	45度
固い赤土又は砂、真砂土	30度	35度

(3) 土質試験等に基づいて地盤の安定計算を行うことにより、がけの安全を保つために擁壁の設置が必要でないことが確かめられた場合

- 2 特殊な構造方法によるもので安全上支障がない場合は、次の各号のいずれかに該当するものとする。

(1) がけ面が、次のいずれかに該当する擁壁その他の施設により保護されている場合

ア 建築基準法施行令（昭和25年政令第338号）第142条に適合する擁壁

イ 鉄筋コンクリート造又は間知石練積み造その他これらに類する構造の擁壁で、その高さが5m以下であって、有害な沈下、はらみ出し、ひび割れ等がなく安全であることを一級建築士又はこれと同等の者が認めたもの

ウ 当該擁壁に加わる荷重及び外力に対してそれが支持する地盤が安全であることを一級建築士又はこれと同等の者が認めたもの



- エ 地すべり防止施設  
 オ 急傾斜地崩壊防止施設
- (2) がけの上に建築物を建築する場合で、当該建築物の基礎を鉄筋コンクリート造の布基礎その他これに類するものとし、かつ、がけの下端から水平面に対し30度の角度をなす面の下方に当該基礎の底（基礎杭がある場合は杭の先端）を設けたとき
- (3) がけの下に建築物を建築する場合で、次のア及びイの場合の区分に応じ、それぞれア又はイに定めるとき。
- ア 土砂災害警戒区域等における土砂災害防止対策の推進に関する法律（平成12年法律第57号）第9条第1項に規定する土砂災害特別警戒区域（当該土砂災害特別警戒区域に係る同法第2条に規定する土砂災害の発生原因となる自然現象の種類が急傾斜地の崩壊であるものに限る。）内において居室を有する建築物を建築する場合 当該建築物の外壁等について建築基準法施行令第80条の3本文の規定により国土交通大臣が定めた構造方法を用いるとき、又は門若しくは塀について同条ただし書の規定により国土交通大臣が定めた構造方法を用いる場合で同条ただし書に規定する場合に該当するとき。
- イ アの場合以外の場合 次のいずれかに該当するとき。
- (ア) 当該建築物の基礎及び主要構造部を鉄筋コンクリート造その他これに類する構造とし、かつ、がけ崩れの被害を受けるおそれのある部分を開口部を有しない外壁とするとき、又はがけと当該建築物との間にながけ崩れの被害を防止する施設を設けるとき。
- (イ) アに定めるときの措置に準じた措置を講ずるとき。
- (4) がけに建築物を建築する場合で、次に掲げる基準に適合するとき
- ア がけに対して切土、盛土又は埋戻しを行う場合は、がけ面を芝張り又はモルタルの吹付けその他これらに類する方法により保護すること。
- イ 建築物の基礎を(2)に掲げる基礎に適合させること。

(1) 第1項第(1)号における「がけが硬岩盤である場合」

「硬岩盤」とは、一般に花崗岩、閃緑岩、片麻岩、安山岩等火成岩及び堅い礫岩等の岩盤をいう。ただし、真砂土を含む花崗岩その他の著しく風化した岩盤を除く。

(2) 第1項第(2)号イにおける安全上支障がないがけの部分

「この場合において、アに該当するがけの部分により上下に分離されたがけの部分があるときは、アに該当するがけの部分は存在せず、その上下のがけの部分は連続しているものとみなす。」とは、アの規定に該当するがけの部分があるとき、その上下にイの前段の規定に該当するがけの部分があるときは、その間にあるアの規定に該当するがけの部分は存在せず、その上下のがけの部分は連続しているものとみなして、そのがけの上端から下方に垂直距離5m以内の部分は擁壁の設置などの対策を要しないため、安全上支障がない場合に該当する。（図-3）

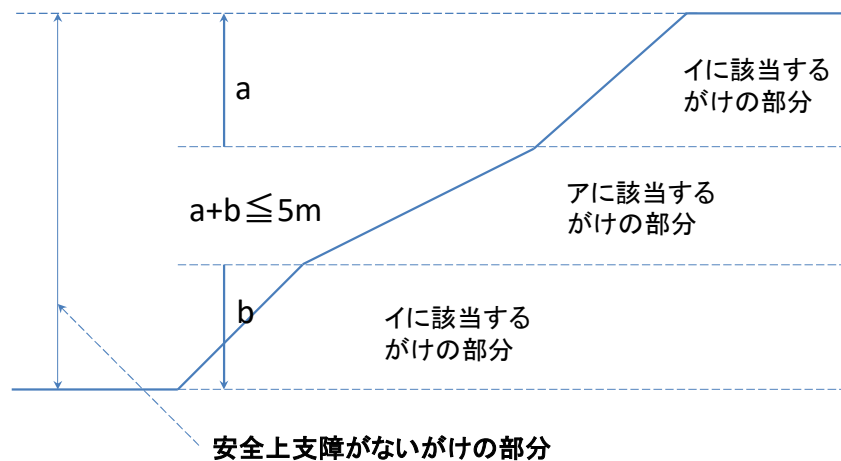


図-3

なお、表の右欄の角度を超えるがけは、安全上支障がない場合に該当しない。

(3) 第1項第(3)号における「地盤の安定計算」について

安定計算方法については、円弧すべり面法などが考えられる。

切土のり面の場合、一般に土質や地質が不均質であるため、安定計算に必要な数値を土質試験等によりの確に求めることが困難な場合が多いので注意すること。

(4) 第2項第(1)号について

ア 「建築基準法施行令第142条に適合する擁壁」

- ・ 建築基準法による工作物としての擁壁は、令第142条の規定に基づいて、仕様規定のほか平成12年建設省告示第1449号で定められる構造計算が義務づけられる。この告示第3の規定により、宅地造成等規制法に適合する擁壁は令第142条に適合することになる。
- ・ 都市計画法の開発許可を受けた擁壁は、同法施行規則第27条の規定により、令第142条に適合することになる。
- ・ ただし、許可又は確認を受けたものであつても、当該擁壁が有害な沈下、はらみ出し、ひび割れ等の経年劣化が無いことを、設計者が確認すること。

イ 「その他これらに類する構造」

例として、重力式コンクリート擁壁やCP型枠ブロック擁壁等が該当する。

イ、ウ 「一級建築士又はこれと同等の者」

例として、技術士（構造等に関する分野に限る。）等が該当する。（以下、「一級建築士等」という。）

ウ 「当該擁壁に加わる荷重及び外力に対してそれが支持する地盤が安全であることを一級建築士又はこれと同等の者が認めたもの」

- ・ 築造時期や構造基準、経年劣化等を踏まえ、一級建築士等が安全であることを認めることができるもの。
- ・ 公的機関が維持管理する道路、河川等の区域内並びに鉄道事業者が管理する線路区域内の擁壁及び法面等については、それぞれの事業関係法令（道路法、河



川法及び鉄道事業法などをいう。）によるもので、基本的には公的機関により適切に維持管理されているため、有害な沈下等がなく安全であることを一級建築士等が認めることができるものが該当する。

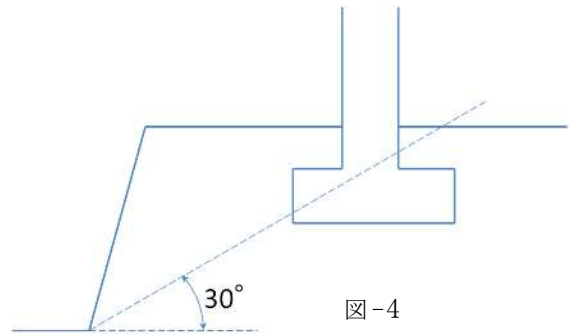
エ 「地すべり防止施設」

地すべり等防止法第2条第3項

オ 「急傾斜地崩壊防止施設」

急傾斜地の崩壊による災害の防止に関する法律第2条第2項

- (5) 第2項第(2)号は、建築物の基礎又は基礎杭の先端をがけの安定面以下に設けるものである。地盤改良杭等（地盤改良のための小口径鋼管杭も含まれる。）は該当しない。（図-4）



- (6) 第2項第(3)号アにおける「当該建築物の外壁等について建築基準法施行令第80条の3本文の規定により国土交通大臣が定めた構造方法」又は「門若しくは塀について同条ただし書の規定により国土交通大臣が定めた構造方法」について

土砂災害特別警戒区域内に限り、「土砂災害特別警戒区域内における居室を有する建築物の外壁等の構造方法並びに当該構造方法を用いる外壁等と同等以上の耐力を有する門又は塀の構造方法を定める件」（平成13年3月30日国土交通省告示第383号）による。

- (7) 第2項第(3)号イ(ア)における「がけ崩れの被害を防止する施設（流土止）」について

がけ崩れの被害を防止する施設（流土止）の設計は以下を基本とするが、これは高さが概ね5m以下のがけを想定したものであり、これよりも高いがけについては適用しない方がよい。

- 1 流土止の必要高さ（ $h_0$ ）及びがけからの距離（ $D$ ）は、下の式により算出する。（図-5）
- 2 流土止の断面は、「盛土等防災マニュアルの解説」（発行：ぎょうせい）等を参考とし、擁壁の断面と同等に設計すること。このとき水抜き穴は、設ける必要はない。

（この流土止は、表土1m程度の比較的小規模な崩壊を想定しがけとの間に崩壊土砂を溜めるという考え方で、外力としては崩壊土砂の衝撃力は考慮せず、そこに溜まった土砂の静的土圧に抵抗し得るものとする。）

- 3 前項において、流土止の上部1/2をロックフェンス等（落石防護柵）とする場合は、当該擁壁の許容土圧の1/4をロックフェンス等に加わる圧力として想定する。（図-6）

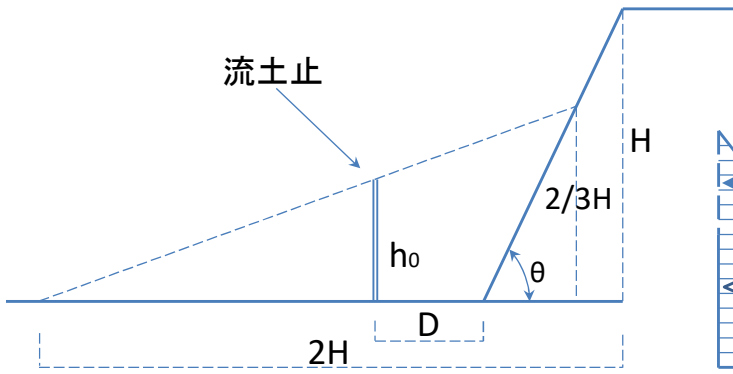


図-5

$$D \geq \frac{1}{4} H$$

$$h_o = \frac{2\{(2H - D)\tan\theta - H\}}{6\tan\theta - 1}$$

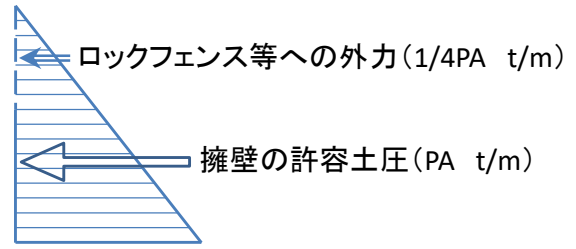


図-6

参照条文	法第19条第4項・第40条・第88条、令第138条第1項第五号・第142条、平12建告1449、愛知県細則第1条
参考	

（防火壁の位置）

第9条 平面がかぎ形をなす建築物に防火壁を設ける場合は、防火壁のそでの先端を通りかぎ形の内側の外壁にはさまれた最短直線の長さが、6 m以上になるようにしなければならない。

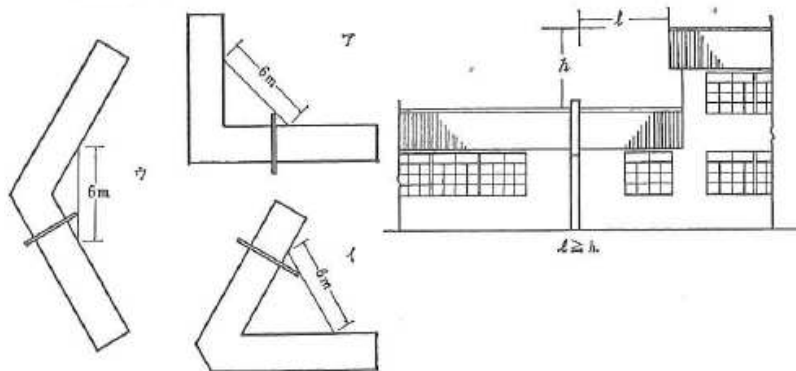
2 段状に高さの差がある建築物で、その低い部分に防火壁を設ける場合は、高い部分から段の高さの差以上の水平距離を保たなければならない。

3 外壁及び軒裏が防火構造で、かつ、防火壁から3 m以内の部分にある外壁の開口部に法第2条第9号の2ロに規定する防火設備を設け、知事が防火上支障がないと認める場合は、前2項の規定は、適用しない。

一部改正〔平成5年条例23号・12年64号〕

〈解説〉

- 1 法第26条によって、延べ面積が1,000㎡を超える建築物（耐火建築物・準耐火建築物、一定の基準に該当する機械製作工場・畜舎などを除く。）は、延べ面積1,000㎡以内ごとに防火壁又は防火床で区画しなければならない。
- 2 この条は、防火壁が有効に設けられるための基準を示したものであり、防火床が有効に設けられた場合はこの限りでない。
- 3 平面がかぎ形の場合に、ある一点を通り内側の外壁の角を頂点とした二等辺三角形の底辺が6 mとなるような線まで防火壁のそでを突出すればよい。
- 4 ここで注意しなければならないことは、防火壁のそで及び先端の突出部分の長さの最低限は、令和元年度国土交通省告示第197号の規定により、50cm（例外も認められる。）とされていることである。
- 5 第2項は、1棟の建築物で部分的に高さが異なる場合に設ける防火壁の位置について定めたものである。
- 6 第3項における認定基準としては、次のようなことが考えられる。
  - ・第1項にあっては最短直線の長さ、第2項にあっては水平距離が各項の規定の概ね2割減までであること。



参照条文	法第26条、令第113条、令元国交告197
参考	

（長屋）

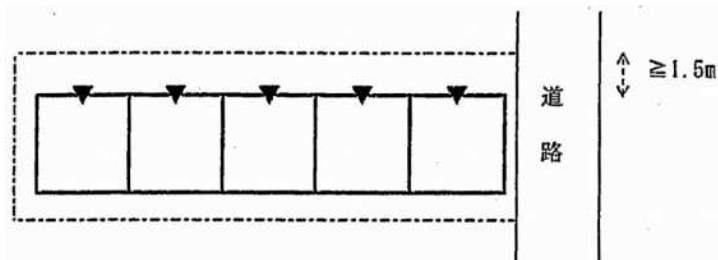
第10条 令第112条第2項に規定する1時間準耐火基準に適合する準耐火構造でない外壁を有する長屋は、次に定めるところによらなければならない。

- 一 5戸建て以下とすること。
- 二 各戸の主要な出入口は、道路に面すること。ただし、次に該当するもの（壁の一部が突出して接する長屋で知事が定めるものを除く。）については、この限りでない。
- イ 各戸の主要な出入口の前面に、幅1.5m（階数が3以下で延べ面積が200㎡未満の長屋にあつては、90cm）以上の敷地内の通路を道路に有効に通ずるように設けること。
- ロ 住戸が隣接する長屋にあつては、その接する部分の壁の幅が、各戸の当該部分を含む壁のうち広い方の壁の幅の2分の1以上であること。
- ハ 住戸が上下に接する長屋にあつては、その接する部分の面積が、各戸の水平投影面積のうち広い方の面積の2分の1以上であること。

一部改正〔昭和46年条例26号・平成5年23号・12年64号・27年30号・令和元年55号・令和2年26号〕

〈解説〉

- 1 この条は、都市計画区域及び準都市計画区域内に限り適用される。
- 2 長屋とは、廊下、階段等を共用しない2戸以上の住宅を連続する建て方の住宅（連続建）、または、廊下、階段等を共用しないで2戸以上の住宅を重ねたもの（重ね建）をいう。
- 3 令第112条第2項に規定する1時間準耐火基準とは、いわゆる木造3階建て共同住宅の主要構造部に求める耐火性能（平成27年国交省告示第255号第1第三号）を有する外壁と同等のものをさしている。
- 4 令第112条第2項に規定する1時間準耐火基準に適合する準耐火構造でない外壁を有する長屋は、一般的な木造・鉄骨造の建築物であり、これらの長屋は延焼の危険度が高く避難の措置を十分に講じておく必要があるので、各戸の出入口は全部道路に面することが原則とされている。
- 5 敷地の都合で道路に面して出入口が設けられない場合は、その出入口の前に下図のような幅1.5m（長屋の階数が3以下で延べ面積が200㎡未満の場合は90cm）以上の敷地内の通路を設ければよい。



- 6 長屋は、1敷地に1棟しか建築できないので、もし2棟以上の長屋が道路から奥行き方向に並ぶ場合は、当然に奥の敷地は路地状部分のみによって道路に接する敷地を

構成することになるが、この場合の路地状部分の長さとの関係は第6条による。

- 7 この通路は、あくまで1棟の長屋であるため、向かい合って出入口を設けた長屋が2棟並行して建てられた場合でもそれぞれの通路＝敷地を必要とし、共用することはあり得ない。
- 8 各戸の界壁については、令第22条の3及び令第114条第1項において、遮音構造とし、かつ、準耐火構造で小屋裏又は天井裏に達せしめることが定められている。
- 9 長屋の形態について、各戸の主要な出入口が前面道路に面していない場合は、第二号口、ハを満たす形態とする必要がある。また、第10条第二号のただし書の適用除外となる愛知県告示第900号に示すような壁の一部を突出して接する長屋の形態とする場合は、各戸の主要な出入口を道路に面する必要がある。

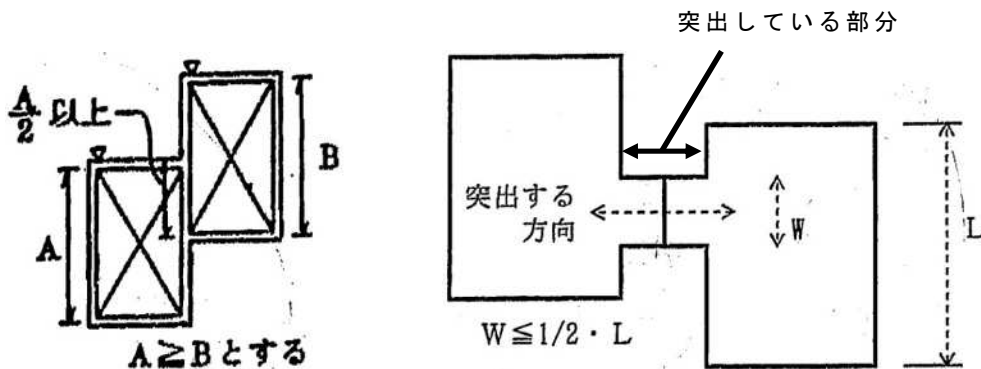
第10条第二号のただし書の適用除外となる形態を示した愛知県告示第900号を次に示す。

○愛知県建築基準条例第10条第二号に規定する壁の一部が突出して接する長屋で知事が定めるもの

平成12年11月10日 愛知県告示第900号

愛知県建築基準条例（昭和39年愛知県条例第49号）第10条第二号に規定する壁の一部が突出して接する長屋を次のように定める。

- ・隣の住戸と壁が突出している部分において接するもので、その幅が突出する方向に対する住戸の見付け幅（鉛直面に投影された幅をいう。）の2分の1以下であるもの



第二号口の例

告示第900号の代表例

参照条文	法第27条第1項・第30条、令第22条の2・第107条・第112条・第114条第1項、昭45建告1827、平27国交告255、条例第6条・平12県告900
参考	県例規集P.9、適用事例P.42

## 第3章 日影による中高層の建築物の高さの制限

追加〔昭和53年条例22号〕、一部改正〔平成12年条例64号〕

### （日影による中高層の建築物の高さの制限）

第11条 法第56条の2第1項の規定により、日影による中高層の建築物の高さの制限に係る対象区域として指定する区域は、次の表の第1欄に掲げる区域とし、同表の五の項に掲げる区域における制限を受ける建築物として法別表第四の四の項(ろ)欄のイ又はロのうちから指定するものは、次の表の第2欄に掲げるものとし、同表の二の項から四の項までに掲げる区域における平均地盤面からの高さとして法別表第四の二の項又は三の項の(は)欄に掲げる高さのうちから指定するものは、次の表の第3欄に掲げるものとし、それぞれの区域について日影となる部分を生じさせてはならない時間として法別表第四(に)欄の各号のうちから指定する号は、次の表の第4欄に掲げる号とする。

第1欄		第2欄	第3欄	第4欄
1	第一種低層住居専用地域、第二種低層住居専用地域又は田園住居地域	容積率が10分の8以下の区域		(一)
		容積率が10分の10以上の区域		(二)
2	第一種中高層住居専用地域又は第二種中高層住居専用地域	容積率が10分の15以下の区域	4 m	(一)
		容積率が10分の20以上の区域		(二)
3	第一種住居地域、第二種住居地域又は準住居地域	容積率が10分の20以下の区域	4 m	(一)
		容積率が10分の30以上の区域		(二)
4	近隣商業地域又は準工業地域	容積率が10分の20以下の区域	4 m	(二)
5	用途地域の指定のない区域	容積率が10分の20以下の区域	ロ	(二)

追加〔昭和53年条例22号〕、一部改正〔昭和62年条例45号・平成7年20号・12年64号・16年32号・29年49号〕

## 〈解説〉

- この条は、法第56条の2第1項の規定により、日影を制限する区域と制限を受ける建築物と測定面と制限する日影時間をそれぞれ指定しているものである。
- 日影を制限する区域は、第一種低層住居専用地域、第二種低層住居専用地域、第一種中高層住居専用地域、第二種中高層住居専用地域、第一種住居地域、第二種住居地域、準住居地域及び田園住居地域については全域が対象となっている。近隣商業地域及び準工業地域については容積率の制限が20/10以下の区域のみが対象となり、それ以外の区域（30/10以上の区域）は対象となっていない。また、用途地域の指定のない区域については、容積率の制限が20/10以下の区域のみが対象となっている。
- 制限する日影時間を示す号は、容積率の区分に従い指定している。これは、都市計画による容積率の制限の内容を考慮しているものである。表1欄に掲げる容積率は、法第52条第1項各号に規定する建築物の延べ面積の敷地面積に対する割合である。



4 「用途地域の指定のない区域」について

用途地域の指定のない区域のうち容積率を20/10としているのは、本県の場合、市街化調整区域であるが、市街化調整区域のうち、この容積率を40/10と指定している区域があるので注意すること。

▶平16.3.26愛知県告示297（旧告示 平6.4.1愛知県告示399、平7.12.1愛知県告示921、平8.2.2愛知県告示81、平8.5.31愛知県告示482）

5 「名古屋市中高層建築物日影規制条例」は本条よりも厳しい内容であり、本条例第42条により、同市内の建築物については同市条例が適用となる。ただし、第二種住居地域・容積率制限が40/10の区域内においては、本条例の規定が適用されるので注意すること。

6 本条と法別表第四をまとめると下表のとおりとなる。

	地域又は区域	制限を受ける建築物	測定面高さ	容積率	敷地境界線からの水平距離が10m以内の範囲における日影時間	敷地境界線からの水平距離が10mを超える範囲における日影時間
1	第一種低層住居専用地域、 第二種低層住居専用地域 又は田園住居地域	軒の高さが7mを超える建築物又は地階を除く階数が3以上の建築物	1.5m	80%以下	3時間	2時間
				100%以上	4時間	2.5時間
2	第一種中高層住居専用地域 又は 第二種中高層住居専用地域	高さが10mを超える建築物	4m	150%以下	3時間	2時間
				200%以上	4時間	2.5時間
3	第一種住居地域、 第二種住居地域 又は準住居地域	高さが10mを超える建築物	4m	200%以下	4時間	2.5時間
				300%以上	5時間	3時間
4	近隣商業地域 又は準工業地域	高さが10mを超える建築物	4m	200%以下	5時間	3時間
5	指定なし	高さが10mを超える建築物	4m	200%以下	4時間	2.5時間

参照条文	法第56条の2、令第135条の12・第135条の13、平16愛知県告示297
参考	

## 第4章 特殊建築物

一部改正〔平成12年条例64号〕

### 第1節 興行場等

（適用の範囲）

第12条 この節の規定は、劇場、映画館、演芸場、観覧場、公会堂及び集会場（不特定多数の者の集会のためのもので、客席のいすが固定されているものに限る。）（以下「興行場等」という。）の用途に供する建築物で興行場等の客席の床面積の合計が200㎡以上のものについて適用する。

全部改正〔平成12年条例64号〕

### 〈解説〉

- 1 本節の対象としている興行場等は、客席が固定されたものに限定しているが、これは家具は建築基準法の対象外とする基本的な考え方と、固定席の場合は客の避難により慎重な施設計画が必要なことを踏まえたものである。
- 2 複数の客席が大きな台の上にあってスライドする可動式のものについては、客席をセットした状態で本節を適用すべきであろう。

参照条文	
参考	



（客席内の通路）

第13条 興行場等の客席内の通路を傾斜路とする場合は、その勾配は、10分の1以下としなければならない。

2 興行場等の客席内の通路を階段状とする場合は、次に定めるところによらなければならない。

一 けあげは18cm以下とし、踏面は26cm以上とすること。

二 縦通路の高低差が3mを超える場合は、その高低差3m以内ごとに横通路を設けること。ただし、縦通路の勾配が5分の1以下の場合は、この限りでない。

全部改正〔平成12年条例64号〕

〈解説〉

1 客席内の通路の配置については本条例では規定していないが、消防法に基づく火災予防条例が各市町村において定められており、これに適合させる必要がある。これらはほとんど次の指針がベースとなっているので、詳しいことはこの指針及び解説を参考にするとよい。

▶ 「興行場等に係る技術指針」（平成3年12月11日付け建設省住指発第559号）

2 これによれば、従来、8席又は12席ごとに縦通路を設けることになっていたが、いすの前後間隔を広くとることにより、横並びの席数を自由に増やせるいわゆるコンチネンタル形式の配置が可能となっている。

参照条文	
参考	

## （客席の出入口）

第14条 興行場等の客席の出入口は、次に定めるところによらなければならない。

- 一 客席の出入口の数は、次の表の左欄に掲げる区分に応じてそれぞれ当該右欄に定める数とすること。

客席の定員	出入口の数
30人未満の場合	1以上
30人以上300人未満の場合	2以上
300人以上600人未満の場合	3以上
600人以上1,000人未満の場合	4以上
1,000人以上の場合	5以上

- 二 客席の出入口は、客席内から認識することができる位置に配置するとともに、相互にできる限り離すこと。

- 三 客席の出入口の幅はそれぞれ1 m以上とし、かつ、その幅の合計は客席の定員1人につき0.8mの割合で計算した数値以上とすること。

- 四 客席の出入口の扉は、避難の方向に開くことができるようにするとともに、廊下を避難する際に障害とならないように設け、かつ、その扉が開いた状態で次条第1号の規定による廊下の幅の2分の1以上が確保されるようにすること。

- 2 前項の客席の定員は、次の各号に掲げる客席の区分に応じてそれぞれ当該各号に定めるところにより計算した数及び数値（1未満の端数があるときは、その端数を切り上げる。）の合計とする。

- 一 1人ごとに区画されたいす席 当該いす席の数  
 二 長いす式のいす席 当該いす席の正面の幅を40cmで除して得た数値  
 三 升席及び棧敷 当該升席及び棧敷の部分の床面積を0.3㎡で除して得た数値  
 四 立ち席 当該立ち席の部分の床面積を0.2㎡で除して得た数値

全部改正〔平成12年条例64号〕

## 〈解説〉

- 1 客席の出入口が2以上ある場合は、客席内をゾーニングにより適宜区域分けし、それぞれの客席定員に対応する幅を有する出入口を配置する。（図-1）  
 2 第1項第四号については図-2のとおり。

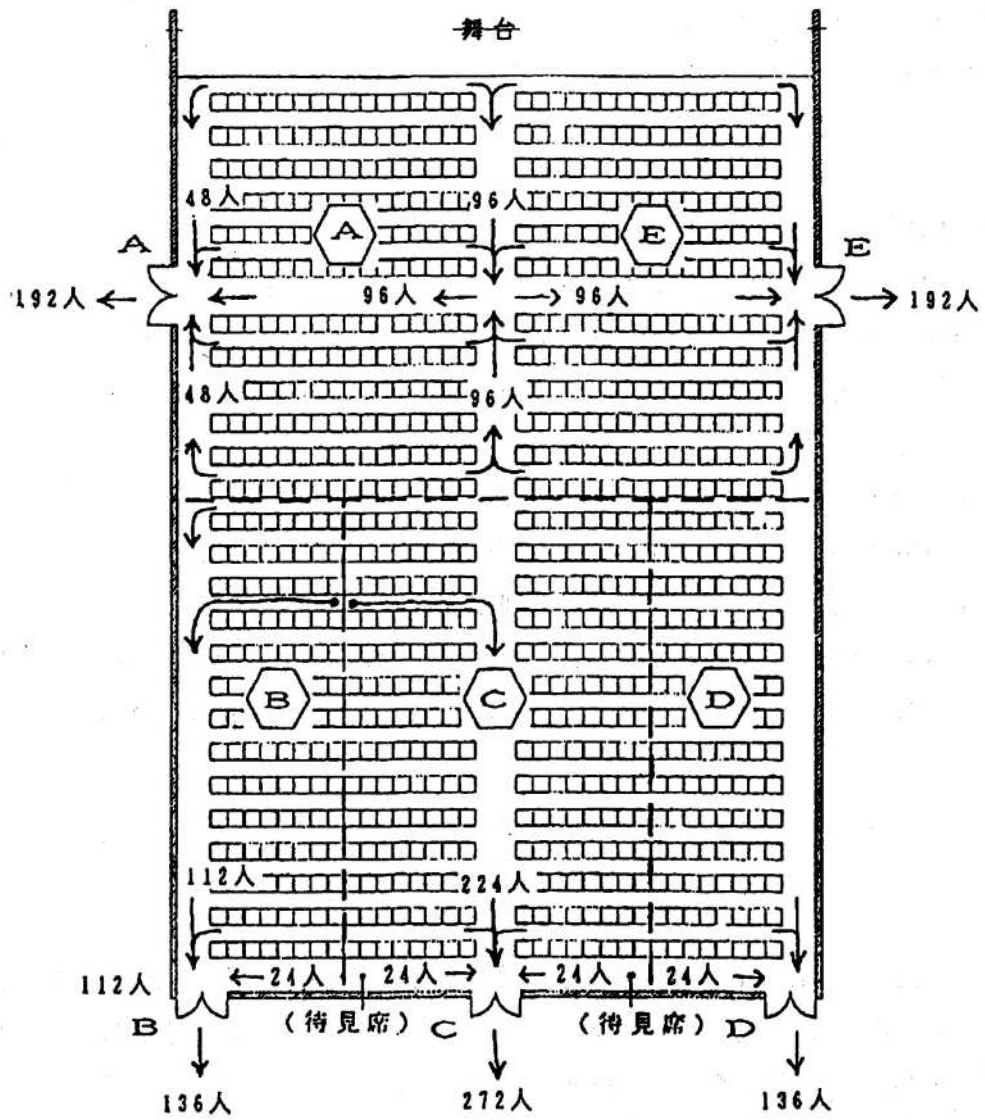


図-1



図-2

参照条文	
参考	

（客用の廊下）

第15条 興行場等の客用の廊下は、次に定めるところによらなければならない。

- 一 廊下の幅は、避難の際にその廊下を通過すると想定される人数1人につき0.6cmの割合で計算した数値（当該数値が1.2m未満のときは、1.2m）以上とし、かつ、避難の方向に向かつて狭くしないようにすること。
- 二 廊下に行き止まりとなる部分がある場合は、その部分の長さを10m以下とすること。
- 三 廊下の勾配は、10分の1以下とすること。

全部改正〔平成12年条例64号〕

〈解説〉

- 1 興行場の避難経路としての廊下を配置する場合、注意すべきことは、不慣れな客が廊下の出口のない部分に迷い込むおそれがあることから、廊下に行き止まり状の部分を作ることは極力避けなければならない。
- 2 行き止まり部分の長さとは、客席部の出入口から行き止まりとなっている廊下の部分の長さをいい、その先に明確に区画された洗面所等の室があってもよい。

参照条文	
参考	

（興行場等の出入口）

第16条 興行場等の出入口（1の建築物内において、興行場等の用途に供する部分と興行場等以外の用途に供する部分が併存する場合は、興行場等の用途に供する部分の出入口に限る。以下この条及び次条第4項において同じ。）は、次に定めるところによらなければならない。

- 一 興行場等の出入口の数は、2以上とすること。
- 二 興行場等の出入口は、客席の出入口から円滑に避難することができる位置に配置するとともに、相互にできる限り離すこと。
- 三 興行場等の出入口の幅は、それぞれ避難の際にその出入口を通過すると想定される人数1人につき0.8mの割合で計算した数値（当該数値が1m未満のときは、1m）以上とすること。
- 四 興行場等の出入口の扉は、避難の方向に開くことができるようにすること。

全部改正〔平成12年条例64号〕

〈解説〉

- 1 避難方向は一方向に偏らない方向に配置するとともに、客席部の出入口から自然に導かれる位置に設ける。また、避難経路は日常の動線をそのまま利用できることが理想であり、裏まわりの動線に多くを期待することは避けたい。
- 2 興行場等の出入口の幅は、客席の出入口の幅と同じである。

参照条文	
参考	

（階段）

第17条 興行場等の階段（2以上の興行場等の用途に供する部分が共用する階段及び興行場等以外の用途に供する部分と共用する階段を含む。以下この条並びに次条第1項及び第3項において同じ。）の幅は、各階ごとに、避難の際にその階段を通過すると想定される人数1人につき1cmの割合で計算した数値以上としなければならない。

2 興行場等の階段のうち、物品販売業を営む店舗の用途に供する部分（興行場等の用途に供する部分内にあるものを除く。以下この項において「物品販売店舗部分」という。）と共用する階段の幅は、前項の規定にかかわらず、各階ごとに、次に定めるところにより計算した数値を合計した数値以上としなければならない。

一 避難の際に物品販売店舗部分以外の部分からその階段を通過すると想定される人数1人につき1cmの割合で計算した数値

二 令第124条第1項第1号の規定による数値に、避難の際に物品販売店舗部分からその階段を通過すると想定される人数を物品販売店舗部分を利用すると想定される人数で除して得た数値を乗じて得た数値

3 興行場等の階段のうち、異なる階にある2以上の興行場等の用途に供する部分が共用する階段で次の各号のいずれかに該当するものに対する前2項の規定の適用については、第1項及び前項第1号中「1cm」とあるのは、「0.8cm」とする。

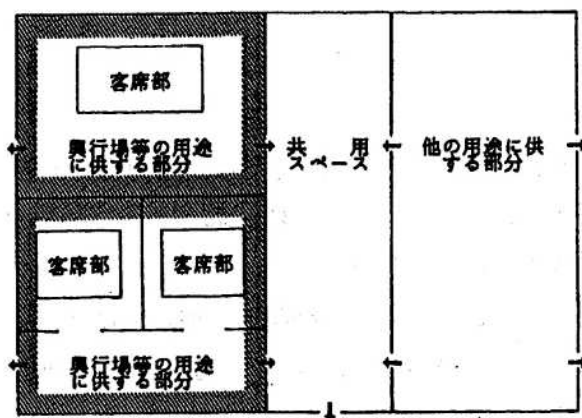
一 特別避難階段

二 避難の際に各階においてその階段を通過すると想定される人数1人につき0.05㎡の割合で計算した数値以上の面積を有する前室又はバルコニーを備える避難階段で屋外に設けるもの

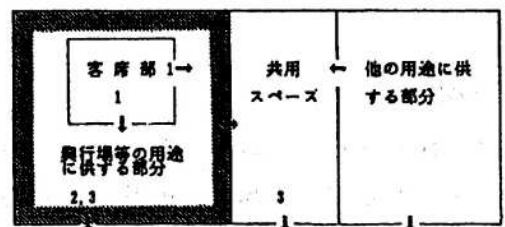
4 興行場等の出入口から興行場等の階段に至る歩行経路は、興行場等以外の用途に供する部分（興行場等の用途に供する部分と共用するロビー又は廊下その他これらに類するものを除く。次条第2項において同じ。）を経由してはならない。

全部改正〔平成12年条例64号〕

〈解説〉



興行場等の用途に供する部分



- 1=客席部の出入口
- 2=興行場等の用途に供する部分の出入口
- 3=屋外との出入口

出入口

- 1 階段における避難者の流動係数は平坦な廊下におけるものよりも小さいため、階段に要求される幅は客席及び興行場等の各出入口の幅よりも25%増しとなっている。
- 2 同一建築物内に興行場等が物品販売業を営む店舗と併存し、階段を共用する場合は、当該階の直上階以上の階で物品販売業を営む店舗に存する人数のうち、避難の際に当該階段へ逃げ込むと予想される人数を想定した上、次式で算定される幅を第1項により算定される興行場等の階段の幅に加算する。

（興行場等）  $W_a = 0.01a$

（物品販売業を営む店舗）  $W_b = \frac{0.6B}{100} \times \frac{b}{\beta}$

（共用する階段の幅）  $W = W_a + W_b$

ここで、 $W$ ：階段の幅（m）

$a$ ：興行場等から避難の際に当該階段を利用して避難することが予想される人の数

$B$ ：対象階の直上階以上の階で最大の物品販売業を営む店舗の床面積（㎡）

$\beta$ ：ある時においてこの店舗に存する人の数

$b$ ： $\beta$ のうち、避難の際に当該階段を利用して避難することが予想される人の数

参照条文	
参考	



（階段からの出口等）

第18条 避難階における興行場等の階段からの出口の幅は、その階段の幅の10分の8以上としなければならない。

2 前項の出口から屋外への出口に至る歩行経路は、興行場等以外の用途に供する部分を経由してはならない。

3 前項の屋外への出口及び屋外に設ける興行場等の階段からの出口は、第20条に規定する道路、広場その他これらに類するもの又はこれらに有効に通ずる通路に接しなければならない。

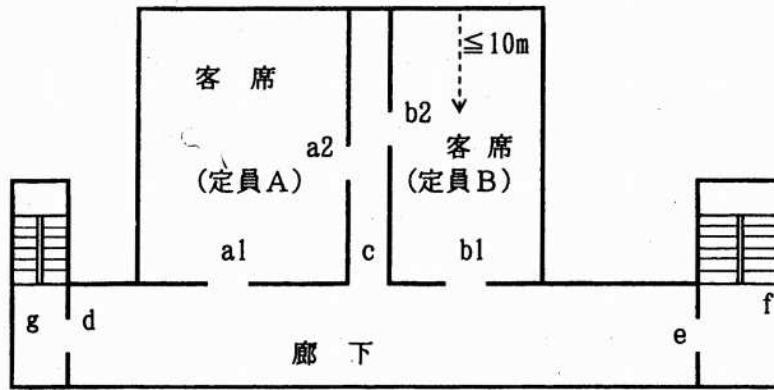
全部改正〔平成12年条例64号〕

## 〈解説〉

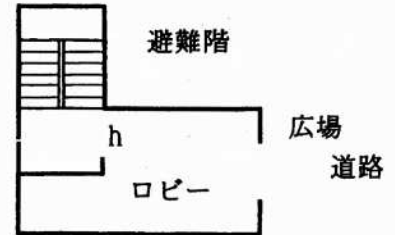
- 1 階段出口の幅員は円滑な避難の確保のためにはできるだけ広くとることが好まい。しかしながら、幅員が相当に大きな階段の場合は、扉の幅をそれに対応させることが困難になることを考慮し、当該階段の実際の幅員の8/10とした。
- 2 複合建築物等の避難階における階段の出口から建物外へ至る経路は、他の用途との混乱を避け、円滑な避難を確保するため、他の用途を経由してはならない。ただし、前条第4項かっこ書により、共用のロビー、廊下等については経由することができる。
- 3 避難は最終的には前面道路又は公園等の敷地の外へ出て完了するものであり、建物出口から敷地外に至る通路については、それぞれの出口から流出してくる人員を受け入れるだけの幅員が確保されていなければならない。したがって、当該敷地内通路には、避難者がそこへ出てくる建物出口の幅員の合計以上の通路幅員を確保する必要がある。



▶適用例



$a1, a2 \geq 1\text{m}$	$a1+a2 \geq 0.008A$
$b1, b2 \geq 1\text{m}$	$b1+b2 \geq 0.008B$
$c \geq 1.2\text{m}$	$c \geq 0.006 \times \frac{A+B}{2}$
$d \geq 1\text{m}$	$d \geq 0.008 \times \frac{A+B}{2}$
$e \geq 1\text{m}$	$e \geq 0.008 \times \frac{A+B}{2}$
$f \geq 1\text{m}$	$f \geq 0.01 \times \frac{A+B}{2}$
$g \geq 1\text{m}$	$g \geq 0.01 \times \frac{A+B}{2}$
	$h \geq 0.8 \times f$



参照条文	
参考	

（適用除外等）

- 第19条** 興行場等の用途に供する令第128条の7に規定する区画部分のうち、同項の規定により当該区画部分が区画避難安全性能を有するものであることについて、区画避難安全検証法により確かめられたもの又は国土交通大臣の認定を受けたものについては、第13条から第16条までの規定は、適用しない。
- 2 興行場等の用途に供する部分のある階のうち、令第129条第1項の規定により、当該階が階避難安全性能を有するものであることについて、階避難安全検証法により確かめられたもの又は国土交通大臣の認定を受けたものについては、第13条から第16条までの規定は、適用しない。
- 3 興行場等の用途に供する建築物で、令第129条の2第1項の規定により、当該建築物が全館避難安全性能を有するものであることについて、全館避難安全検証法により確かめられたもの又は国土交通大臣の認定を受けたものについては、第13条から前条までの規定は、適用しない。
- 4 興行場等の用途に供する建築物の構造及び周囲の状況により知事が安全上及び防火上支障がないと認める場合は、第13条から前条までの規定による制限の一部を緩和することができる。

全部改正〔平成12年条例64号〕、一部改正〔平成12年条例66号・28年条例47号・令和2年26号・令和6年31号〕

## 〈解説〉

- 1 平成12年及び令和2年に施行された改正建築基準法施行令による性能規定の一つとして、避難安全検証を行った場合、階段や廊下、排煙設備等の避難施設に関する規定が除外されることになっていることに準じたものである。
- 2 区画避難安全検証を行った場合は当該区画の興行場に関する規定、階避難安全検証を行った場合は当該階の興行場等に関する規定、全館避難安全検証を行った場合は全館の興行場等に関する規定を適用しなくてもよい。
- 3 第4項における認定基準は、次のいずれかに掲げるものとする。
- (1) 既設建築物が耐火建築物その他これに類するものであって、増築する部分が既設の興行場等の在館者の避難に全く影響がないか又は避難の安全性の向上に寄与することが明らかであるもの。
- (2) 興行場等の部分とそれ以外の部分とが耐火構造の床又は壁（常時閉鎖式の防火設備が設置された開口部を含む。）で区画され、避難上の安全の検証により、興行場等の在館者の避難の安全が確保されていることが明らかであるもの。

参照条文	
参考	

（敷地と道路との関係）

第20条 興行場等の用途に供する建築物の敷地は、その境界線の7分の1以上が次の表の左欄に掲げる区分に応じてそれぞれ当該右欄に定める幅員の道路に有効に接しなければならない。ただし、建築物の周囲の空地の状況その他建築物の敷地及び周囲の状況により知事が安全上及び防火上支障がないと認める場合は、この限りでない。

客席の定員	道路の幅員
150人未満の場合	5 m以上
150人以上250人未満の場合	6 m以上
250人以上400人未満の場合	8 m以上
400人以上の場合	11m以上

2 第14条第2項の規定は、前項の客席の定員について準用する。

全部改正〔平成12年条例64号〕

〈解説〉

- この条は、都市計画区域及び準都市計画区域内に限り適用される。
- 興行場等は、人の集積度が高く、火災その他の緊急時に大量の人々が避難でき、しかもその際に殺到する消防車その他の緊急自動車の行う活動を妨げることのない幅を持つ道路の確保が要求される。
- この条は、興行場等がビルの一部に併設される場合はそのビルの敷地に適用されるが、もし、同一ビル内に2以上の興行場等がある場合は、その全部の客席を合計したものについて適用される。

4 右図の場合、接道条件は次のとおりである。

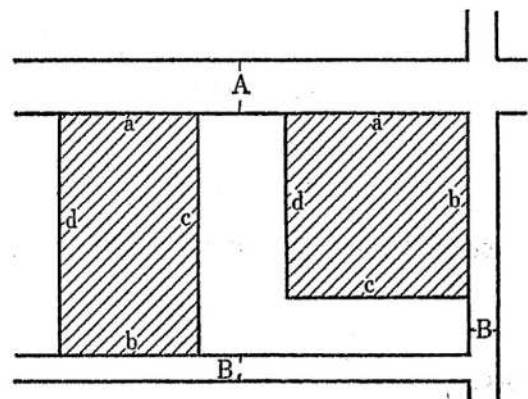
道路の幅がA、Bとも規定以上ある場合

$$\text{辺 } a + \text{辺 } b \geq (a + b + c + d) \times \frac{1}{7}$$

道路幅Bが規定に達しない場合

$$\text{辺 } a \geq (a + b + c + d) \times \frac{1}{7}$$

5 第1項ただし書における認定については第5条に同じ。



参照条文	法第43条第3項
参考	

（映写室）

第21条 映写室は、準耐火構造の床若しくは壁又は法第2条第9号の2ロに規定する防火設備で区画しなければならない。ただし、令第112条第11項の規定の適用を受けない建築物の部分に面する映写のための開口部で、その面積が1㎡以下であり、かつ、不燃材料で造られたものについては、この限りでない。

全部改正〔平成12年条例64号〕、一部改正〔令和元年条例55号・令和2年26号〕

〈解説〉

映写室は基本的に客席部とは異なる空間であり、互いに火災の影響（煙、火災、熱）を及ぼさないようにするため、防火区画すべきである。しかしながら、近年、映写フィルムの難燃化等により映写室の火災危険性が低減されているので、映写のために必要な開口部で面積1㎡以下の小さなものは、ガラス等の不燃材料で造られていれば、防火設備の設置は必要ない。

参照条文	
参考	

## 第2節 公衆浴場

一部改正〔平成12年条例64号〕

（火たき場）

第22条 公衆浴場の火たき場で主要構造部が耐火構造でないものは、周壁を屋根裏まで防火構造とした平屋建とし、天井を設けてはならない。

2 前項の火たき場の窓及び出入口には、法第2条第9号の2ロに規定する防火設備を設けなければならない。

一部改正〔平成5年条例23号・12年64号〕

### 〈解説〉

- 1 防火上の見地からの規定で、火災危険度の高い火たき場の上階や小屋裏に住室、燃料倉庫等を設けることのないようにするものである。
- 2 「耐火構造」は、法第2条第七号により平成12年建設省告示第1399号又は国土交通大臣が認めたものをいう。
- 3 この条にいう「防火設備」は、特定防火設備以外でもよい。

参照条文	法第2条
参考	

（灰捨場）

第23条 公衆浴場の灰捨場は、周壁を耐火構造とし、不燃材料で造つたおおいを設けなければならない。

一部改正〔平成12年条例64号〕

## 〈解説〉

- 1 防火上の見地からの規定である。
- 2 重油等を燃料とする場合は、燃料置場をこれと同等以上の構造とすることが望ましい。

参照条文	
参考	

### 第3節 共同住宅等

一部改正〔平成12年条例64号〕

（木造床下の防湿）

第24条 共同住宅、寄宿舍、ホテル、旅館及び下宿（以下「共同住宅等」という。）の最下階の居室の床が木造である場合における共同住宅等の床下は、コンクリート、たたきその他これらに類する材料で覆わなければならない。ただし、当該最下階の居室の床の構造が令第22条ただし書の規定による国土交通大臣の認定を受けたものである場合は、この限りでない。

一部改正〔平成12年条例64号・66号〕

### 〈解説〉

- 1 令第22条による防湿措置の制限強化である。
- 2 令第22条では、床高が45cm未満の場合に限り床下に一定の防湿措置を講ずることになっているが、この条は共同住宅等については、床高に関係なく一定の措置をすることとしたものである。

参照条文	令第22条
参考	

## 第4節 自動車車庫、自動車修理工場、倉庫及び荷さばき所

一部改正〔昭和46年条例26号・平成12年64号〕

### （敷地の自動車の出入口）

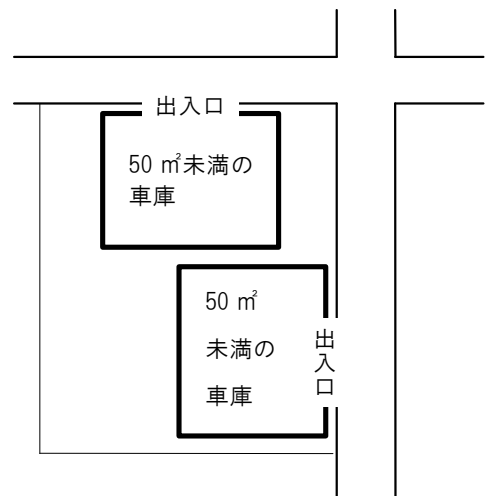
第25条 自動車修理工場及び自動車車庫で床面積の合計が50㎡以上のもの（自動車車庫にあつては、住宅に附属するものを除く。）並びに倉庫業を営む倉庫及び荷さばき所で床面積の合計が200㎡以上のものの敷地の自動車の出入口は、次の各号のいずれかに該当する道路に面して設けてはならない。ただし、知事が交通上及び安全上支障がないと認める場合は、この限りでない。

- 一 幅6m未満の道路（知事が定める空地に接する部分を除く。）
- 二 交差点（2以上の道路の幅が6m以上のものに限る。）から5m以内の道路（中央分離帯のある道路にあつては、その道路のうち丁字路の交差点において他の道路と交差し側のない側の部分を除く。）
- 三 曲がり角、横断歩道及び横断歩道橋（地下横断歩道を含む。）の昇降口から5m以内の道路
- 四 路面電車及び乗合自動車の停留場、安全地帯並びに踏切りから10m以内の道路
- 五 公園、小学校、特別支援学校、幼稚園、老人ホーム、保育所、身体障害者福祉ホームその他これらに類するものの出入口（職員専用ものを除く。）から10m以内の道路

一部改正〔昭和46年条例26号・平成2年38号・12年64号・19年9号〕

## 〈解説〉

- 1 この条は、都市計画区域及び準都市計画区域内に限り適用される。
- 2 「自動車修理工場」及び「自動車車庫」の用途に供する部分の床面積の合計が50㎡以上のもの、「倉庫業を営む倉庫」及び「荷さばき所」の用途に供する部分の床面積の合計が200㎡以上のものが対象となる。
- 3 自動車車庫の床面積のとり方については、原則として敷地単位とするが、2以上の道路に面した敷地の場合は道路単位（各々の道路に出入する自動車車庫の床面積の合計）とする。
- 4 「敷地の自動車の出入口」とは、車庫等の出入口が道路に面しない場合は、車路が道路に面する部分をいう。
- 5 吊上式車庫、機械式立体自動車車庫等で、床として認識することが困難な形状の場合は、1台につき15㎡として床面積を算定する。
- 6 「住宅」には共同住宅を含む。
- 7 各号の道路の幅員は、歩道と車道を合わせた幅員とする。



条例の規制の対象とならない例



8 第一号の「幅6m」の算定にあたり、主交通がなされる主道があり、かつ、一方通行の側道（幅員4m以上）がある場合においては、幅員は主道を含めた全体とすることができる。

9 次の用語は、道路交通法による。

(1) 「交差点」

十字路、T字路その他2以上の道路が交わる場合における当該2以上の道路（歩道と車道の区別のある道路においては、車道）の交わる部分をいう。

(2) 「横断歩道」

道路標識又は道路標示により歩行者の横断用のための場所であることが示されている道路の部分进行をいう。

(3) 「路面電車」 レールにより運転する車をいう。

(4) 「乗合自動車」 道路運送法第9条第1項に規定する一般乗合旅客自動車運送事業者による同法第5条第1項第3号に規定する路線定期運行又は同法第3条第2号に掲げる特定旅客自動車運送事業の用に供する自動車（いわゆるバスのこと）をいう。

(5) 「安全地帯」

ア 路面電車用又は人の横断用のために設けられた道路内の島状の施設

イ 道路標識と道路標示の両方で安全地帯と明示された部分

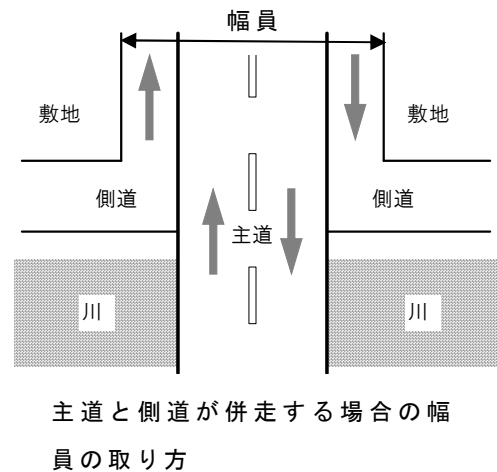
10 ただし書における「知事が交通上及び安全上支障がないと認める場合」とは、原則として、所轄の警察署長と協議が整ったものであること。

▶協議の対象となるのは、次のような例が考えられるが、いずれも敷地内の建築物等の配置がやむを得ないと考えられるものでなければならない。

(1) 当該敷地から出入りする自動車を信号機の設置により制御することにより、所定の安全性が確保されるもの。

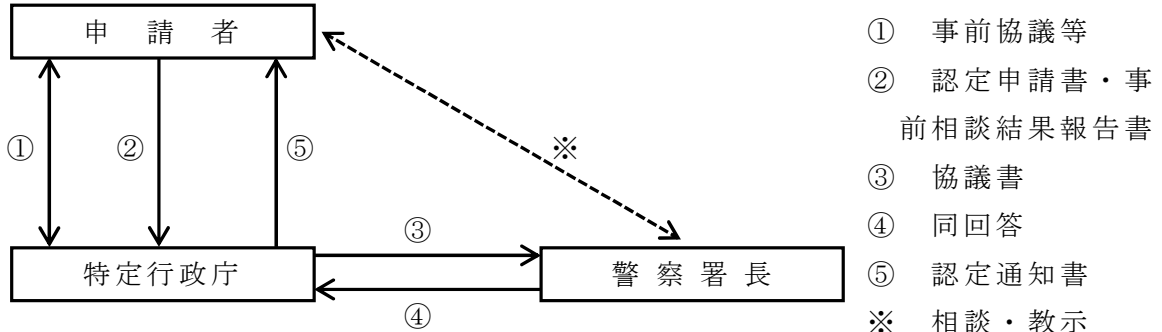
(2) 敷地内の自動車の走行を一方通行等とすること及び交通安全施設等の設置により、当該位置に出入口を設けないこととした場合よりも安全性が確保できると考えられるもの。

(3) 当該建築物（の一部）または同一敷地内の建築物が第五号の用途に供する建築物である場合の自動車車庫にあっては、敷地の出入り、及び敷地内の通行にあたって必要な交通整理が行われること等により、利用者の安全性が確保できると考えられるもの。



▶ 警察署長との協議方法

平成12年11月1日付け12建指第359号「愛知県建築基準条例の一部改正について」（愛知県建設部長）により、本条ただし書の適用にあたっては、特定行政庁と所轄警察署長との協議を要する。



- 1 特定行政庁はフローの①事前協議等において、道路管理者の意見を聞き、支障ないことを確認すること。
- 2 道路管理者の意見も含めて、特定行政庁としての判断をした上で、警察署に事前相談をするよう申請者に伝えること。
- 3 特定行政庁は、申請者が警察署に相談に出向くにあたり、事前に所轄警察署に電話等によりフローに従い、事前相談に行く旨を伝えておくことが望ましい。

11 第一号の「知事が定める空地」について

○愛知県建築基準条例第25条第1号に規定する知事が定める空地

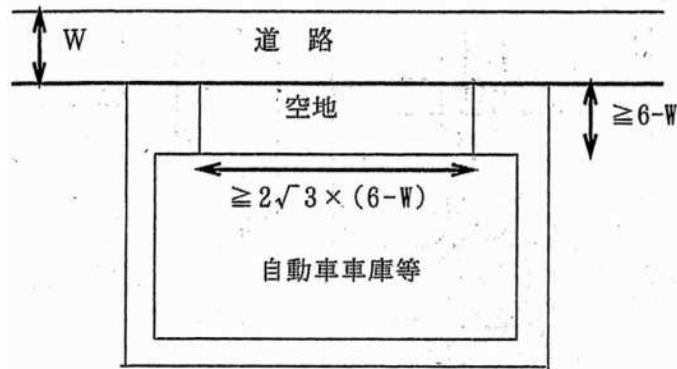
平成12年11月10日 愛知県告示第901号

愛知県建築基準条例（昭和39年愛知県条例第49号）第25条第1号に規定する知事が定める空地を次のように定める。

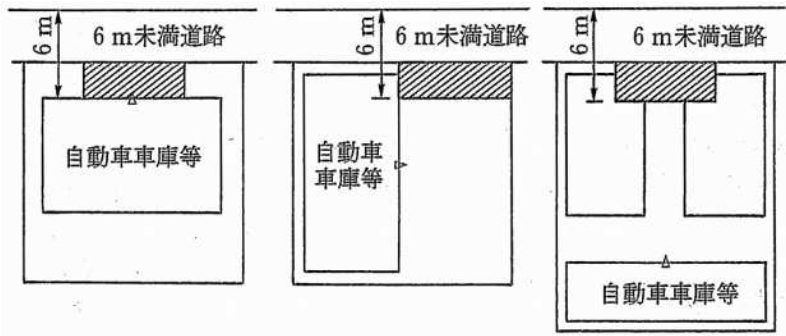
- ・当該道路と一体的で、奥行の長さが道路と合わせて6 m以上あり、かつ、間口が道路の反対側の境界線から6 m以上後退した部分まで次の式で表される長さを有する空地

$$L = 2\sqrt{3} \times (6 - W)$$

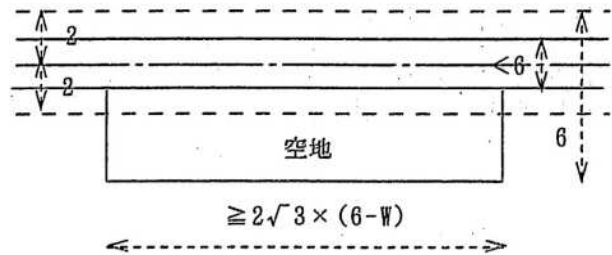
この式において、Lは間口（単位：m）、Wは道路の幅員（単位：m）を表すものとする。



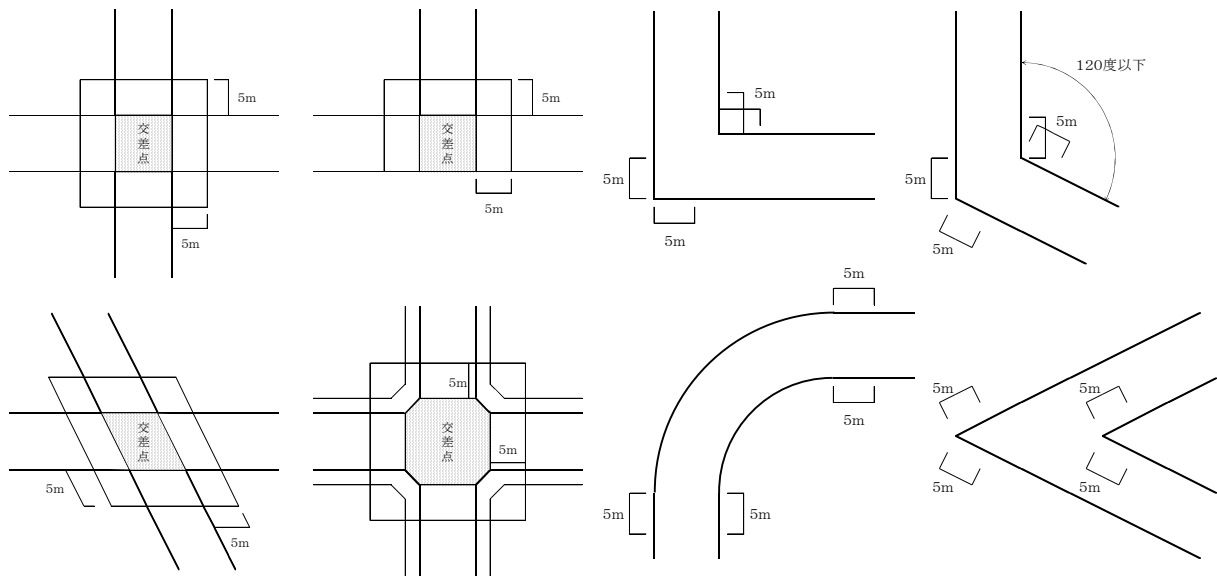
(1) この基準は、自動車から左右両方向に60°の範囲を視認できるための措置である。



(2) 前面道路が、幅員4m未満のいわゆる2項道路の場合、知事が定める空地の奥行き(6-W)の起点は、建築基準法上の道路境界線となる。

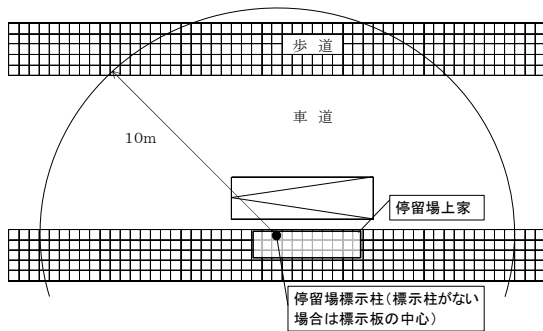


12 第二号から第五号の例示は、以下による。

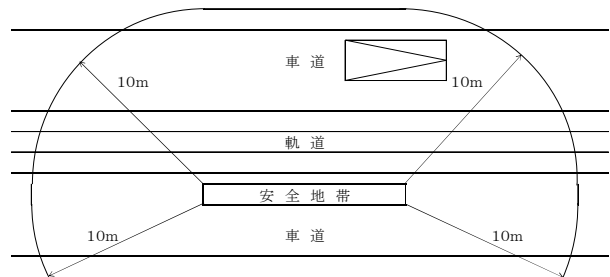


「交差点から5m以内の例」

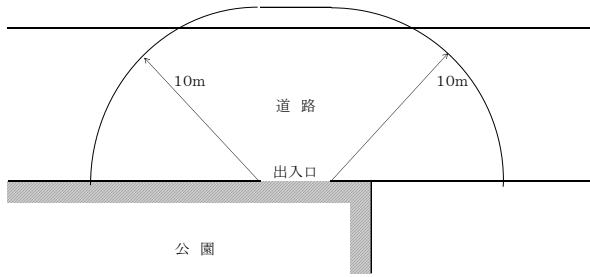
「曲がり角から5m以内の例」



「乗合自動車の停留場から10m以内の例」

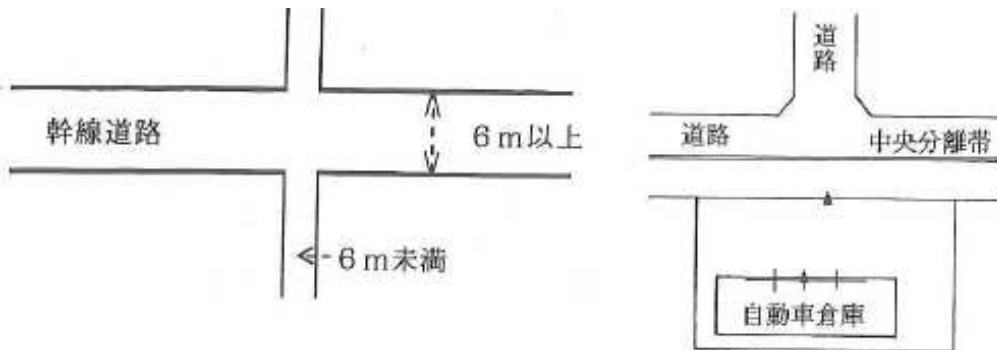


「安全地帯から10m以内の例」



「公園の出入口から10m以内の例」

- 13 第二号の「交差点（2以上の道路の幅が6m以上のものに限る。）」、「中央分離帯のある道路にあつては、その道路のうちT字路の交差点において他の道路と交差しない側の部分を除く」について、右図のような場合は適用しない。



第二号の適用除外となる交差点

- 14 第五号の「その他これらに類するもの」には、令第115条の3第1項第1号に規定する「児童福祉施設等」及び「義務教育学校（前期課程）」が該当する。
- 15 通常使用する出入口の他に緊急時用の出入口があり、平面計画等を勘案して、その出入口が真に「緊急時用」である場合、第二号から第五号の規定は適用しない。
- 16 第26条の適用がある自動車車庫であっても、ただし書の運用基準は、専用駐車場、営業駐車場の種別にかかわらず取り扱うことができる。
- （注） 駐車場法の路外駐車場に該当する場合は、ただし書の適用はしない。

参照条文	法第43条第3項
参考	

## （大規模な自動車車庫）

第26条 自動車車庫で格納又は駐車のために供する部分の床面積の合計が500㎡以上のものの構造は、次に定めるところによらなければならない。ただし、知事が安全上及び衛生上支障がないと認める場合は、この限りでない。

- 一 車路を有効に設け、その幅は5.5m以上とすること。ただし、一方通行の車路にあつては、3.5m以上とすることができる。
- 二 車路の屈曲部は、自動車が5m以上の内のり半径で回転できる構造とすること。
- 三 天井及びはり下の高さは、車路の部分にあつては2.3m以上、自動車の格納又は駐車のために供する部分にあつては2.1m以上とすること。
- 四 車路の傾斜部の路面は、粗面とし、又は滑りにくい材料で仕上げ、その縦断勾配は、100分の17以下とすること。
- 五 床面積1㎡ごとに毎時14m<sup>3</sup>以上の外気を供給する機械換気設備を設けること。ただし、窓その他の開口部を有する階で、その開口部の換気に有効な部分の面積がその階の床面積の10分の1以上であるものについては、この限りでない。
- 六 自動車車庫が避難階以外の階にある場合は、その自動車車庫から避難階又は地上に通ずる避難階段を設けること。
- 七 自動車車庫に自動車を昇降させる設備を設ける場合は、当該設備の出入口の前面に、敷地内の奥行が6m以上（長さが5.05m以下の自動車用の設備にあつては、5.5m以上）及び幅が5.5m以上の空地又はこれに代わる車路を設けること。

一部改正〔平成5年条例23号・12年64号・28年53号〕

## 〈解説〉

- 1 この条は、大規模な自動車車庫のみに適用される。「格納又は駐車のために供する部分」とは、通路を除いたいわゆる車室部分であつて、駐車場法施行令第6条と同じである。
- 2 この条を適用するにあたり、「格納又は駐車のために供する部分の床面積の合計が500㎡以上」とあるのは床面積が算入される屋内の部分を行い、屋上の部分のように床面積のない部分の対象外とする。
- 3 対象となる自動車車庫は、駐車場法が路外駐車場ということで一般公共の用に供するいわゆる時間貸しの駐車場であるのに対し、全ての建築物自動車車庫である。どちらも建築物としての安全性は同じであるべきなので、駐車場法の規定と整合を図っている。よつて駐車場法施行令第15条の規定に基づき国土交通大臣が認定した特殊装置の駐車場においては、その認定の内容の範囲内（自動車の格納部分の高さ、換気装置、避難階段等）においてこの条の該当項を適用除外とする。
- 4 敷地内に数棟の自動車車庫があり、床面積の合計が500㎡以上であっても、個々の自動車車庫が500㎡未満であれば、この条の適用はないものとする。ただし、その敷地内で自動車車庫間を移動できる形態のものは除くものとする。
- 5 第三号に規定する「天井及びはり下の高さは、車路の部分にあつては2.3m以上…

…」の適用については、天井及びはり下と同様に扱うものとして、風道、たれ壁、シャッターボックス等の線的なものも該当する。なお、天井などの下にある照明器具、感知器、誘導灯、信号灯、カーブミラー、泡消火設備のヘッド部分等の点的なものについては、該当しないものとする。

- 6 第六号の「避難階段」とは、建築基準法施行令第123条第1項（屋内の場合）または第2項（屋外の場合）の構造のものをいう。
- 7 第六号に規定する「避難階段を設けること。」の適用については、避難階又は地上に通ずる階段が2以上ある場合は、それらのうち1の階段を避難階段とすればよいものとする。
- 8 自動車を昇降させる設備を設けた自動車車庫で駐車場法の適用を受けるものは、同法施行令第15条による特殊装置としての国土交通大臣の認定を受けることになっている。本条第七号は、この国土交通大臣による認定との整合を図るものである。なお、出口と入口とが分離され、自動車が通り抜けることのできる構造のものについては、入口側にのみ収容可能な自動車1台分に相当する空地を設けることで足りる。
- 9 第七号の空地に代わる車路は建築物の屋内でもよいが、この車路の天井の高さは第三号の規定により、2.3m以上でなければならない。
- 10 ただし書における認定基準は、車路の幅、回転半径、天井及びはり下の高さの規定を緩和する場合、次のいずれかとする。
  - （1）当該部分が局所的なものでこれを利用する自動車の台数が1、2台程度に限定され、かつ、車庫全体の安全性に与える影響がきわめて低いと考えられるもの。
  - （2）信号制御による交互の一方通行とするもの。

参照条文	令第123条、駐車場法施行令第6条・第15条
参考	

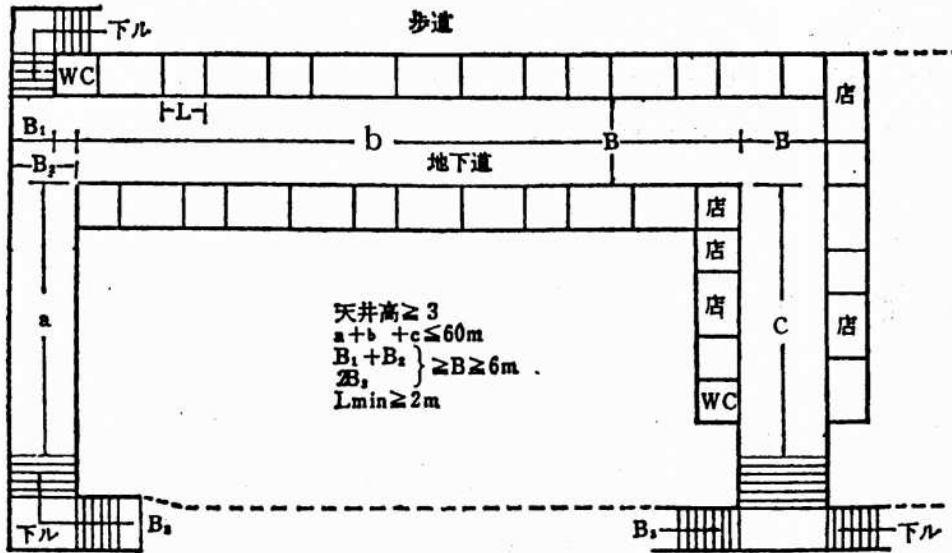
## 第5章 地下街

一部改正〔平成12年条例64号・令和6年条例31号〕

### 〈解説〉

- 1 「地下街」とは、地下建築物としての「各構え」が、「地下道」に接して形づくられるものをいう。なお、「準地下街」は、建築物の地階で連続して公共地下歩道に面して設けられたものと当該地下歩道とを合わせたもののうち、地下街同様の使用形態を有するものであって、地下街類似ではあるが、地下街ではない。
- 2 「構え」とは、「地下道」に面して設けられた店舗、事務所その他の室をいう。
- 3 「地下道」には階段部分も含まれる。
- 4 「地下街」の「構え」が2 m以上接すべき「地下道」の構造については、令第128条の3において次のように定められている。
  - (1) 壁、柱、床、はり及び床板は、国土交通大臣が定める耐火に関する性能を有すること。
  - (2) 幅員5 m以上、天井までの高さ3 m以上で、かつ、段及び1/8を超える勾配の傾斜路を有しないこと。
  - (3) 天井及び壁の内面の仕上げを不燃材料でし、かつ、その下地を不燃材料で造っていること。
  - (4) 長さが60 mを超える地下道にあっては、避難上安全な地上に通ずる直通階段で第23条第1項の表の(二)に適合するものを各構えの接する部分からその一に至る歩行距離が30 m以下となるように設けていること。
  - (5) 末端は、当該地下道の幅員以上の幅員の出入口で道に通ずること。ただし、その末端の出入口が2以上ある場合においては、それぞれの出入口の幅員の合計が当該地下道の幅員以上であること。
  - (6) 非常用の照明設備、排煙設備及び排水設備で国土交通大臣が定めた構造方法を用いるものを設けていること。
- 5 この章は、これらの規定の特例と、その他の制限の付加を目的として定めたもので、第1節において地下街の構造を、第2節において建築設備を、第3節において雑則について規定した。
- 6 地下街は、大抵が県道、市道の地下を使用するので道路占用許可その他の手続きを必要とし、また、この計画の確認にあたっては、道路管理、都市計画、交通警察、消防、公衆衛生、建築指導等の各担当機関により構成される協議会において、それぞれの面から支障のないよう討議されることになっている。





参照条文	
参考	

## 第1節 構造

（防湿措置）

第27条 地下街の直接土に接する部分は、防湿上有効な構造としなければならない。

一部改正〔平成12年条例64号〕

### 〈解説〉

地下街は、その形態の特殊性から、その防湿措置には特に注意しなければならない。

参照条文	
参考	

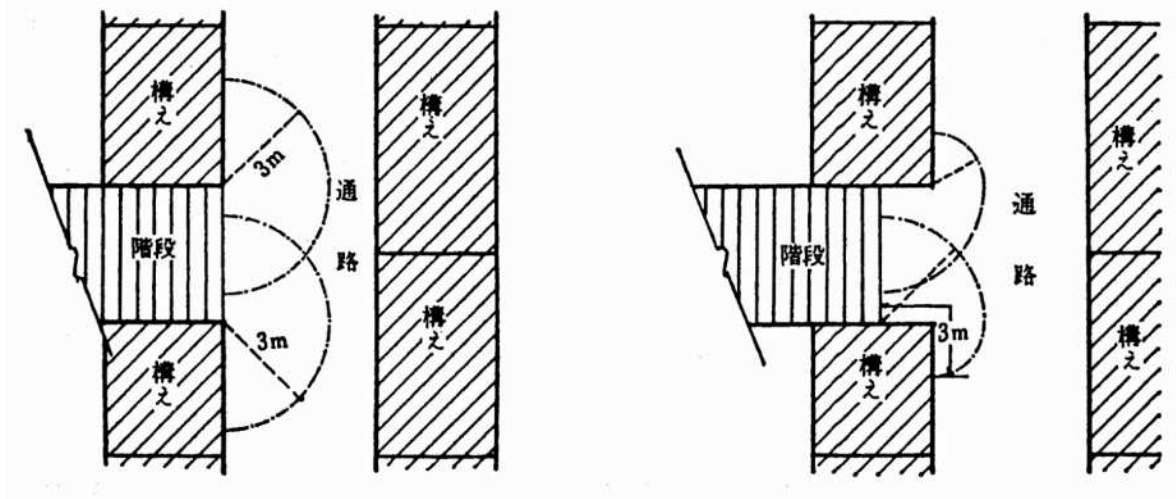
（構えの出入口の位置）

第28条 地下街の構え（以下「構え」という。）の出入口は、地上に通ずる直通階段から3m以内の部分に設けてはならない。

一部改正〔平成12年条例64号〕

〈解説〉

- 1 この条は、避難上、通行上の妨げとなるような位置に構えの出入口を設けることを禁止するものである。
- 2 禁止の対象となるのは、構えの出入口であって、構えそのものとか、出入口以外の開口部ではない。
- 3 階段からの距離の起算点は、階段部分の端である。



- 4 第40条の2第1項において、「知事が避難上支障が無いと認める場合」に該当するものとして認定を取得した場合は、本条の規定は適用しない。

参照条文	
参考	

（境界）

第29条 地下街の地下道（以下「地下道」という。）と構えとの境界は、排水溝、タイル等で明示しなければならない。

一部改正〔平成12年条例64号〕

## 〈解説〉

商品陳列台のハミ出しにより、通路部分を狭め、避難上の支障が生ずることのないようにすることを図っている。

参照条文	
参考	

（構えの床）

第30条 構えの床は、その接する地下道の境より低くしてはならない。

一部改正〔平成12年条例64号〕

## 〈解説〉

法第19条に定められた敷地の衛生と同じ趣旨で、構えにおける排水の容易、湿潤の防止等を目的としている。

参照条文	
参考	

（地下道の幅）

第31条 地下道の幅は、両側が構えと接する地下道にあつては6メートル以上、その他のものにあつては5メートル以上としなければならない。

一部改正〔平成12年条例64号・令和6年条例31号〕

## 〈解説〉

- 1 地下道は、末端に至るまで同一の幅を維持しなければならないので、一本の地下道に両側に構えのある部分と片側のみに構えのある部分とがある場合でも、末端までの全部について6m以上の幅を維持しなければならない。
- 2 地下道の幅は有効幅員で計算する。
- 3 第40条の2第1項において、「知事が避難上支障が無いと認める場合」に該当するものとして認定を取得した場合は、本条の規定は適用しない。

参照条文	
参考	

（地下道の天井までの高さ）

第32条 地下道の天井までの高さは、3メートル以上としなければならない。

一部改正〔昭和46年条例26号・平成12年64号・令和6年条例31号〕

## 〈解説〉

- 1 この条は、政令と同等の規定である。
- 2 第40条の2第1項において、「知事が避難上支障が無いと認める場合」に該当するものとして認定を取得した場合は、本条の規定は適用しない。

参照条文	
参考	



（地下道の<sup>こ</sup>勾配）

第33条 地下道（階段部分を除く。次条において同じ。）に勾配を付ける場合は、その勾配は、次に定めるところによらなければならない。

- 一 15分の1以下とすること。
- 二 粗面とし、又は滑りにくい材料で仕上げること。

一部改正〔平成12年条例64号・令和6年条例31号〕

## 〈解説〉

- 1 この条は、令第128条の3第1項に1／8以下とされているが、避難上及び通行上の観点から強い規制がされた。
- 2 第一号の規定については、第40条の2第1項において、「知事が避難上支障が無いと認める場合」に該当するものとして認定を取得した場合は、本条の規定は適用しない。

参照条文	
参考	

（地下道の段）

第34条 地下道に段を設けてはならない。

一部改正〔昭和46年条例26号・平成12年64号・令和6年条例31号〕

〈解説〉

- 1 階段部分のように段があることが明白な箇所は、避難の際にも比較的危険は少ないが、平坦な部分に設けられた段については、転倒その他の事故を招きやすく非常に危険である。政令はこれを考慮して段を設けないことを定めており、これと同等の規定である。
- 2 第40条の2第1項において、「知事が避難上支障が無いと認める場合」に該当するものとして認定を取得した場合は、本条の規定は適用しない。

参照条文	
参考	

（直通階段への歩行距離）

第35条 長さが六十メートルを超える地下道にあつては、避難上安全な地上に通ずる直通階段で令第23条第1項の表の(二)に適合するものを設けなければならない。

2 前項の場合において、各構えの接する部分から同項の直通階段の一に至る歩行距離は、30m以下となるようにしなければならない。

一部改正〔昭和46年条例26号・平成12年64号・令和6年条例31号〕

## 〈解説〉

- 1 この条は、政令と同等の規定である。
- 2 歩行距離は、構えの出入口から、直通階段のある階段室までの距離とし、階段室が無い場合は、直通階段の最下段までの距離とする。
- 3 第40条の2第1項において、「知事が避難上支障が無いと認める場合」に該当するものとして認定を取得した場合は、本条の規定は適用しない。

参照条文	
参考	

## 第2節 設備

（換気設備）

第36条 地下街には、給気機及び排気機を有する換気設備を設けなければならない。この場合において、給気量は、排気量を超えるものでなければならない。

2 地下街の床面積（構えの床面積及び地下道の面積の合計をいう。次条及び第40条において同じ。）が1,000㎡以下の場合で、知事が衛生上支障がないと認めるときは、前項の規定にかかわらず、その換気設備を給気機又は排気機のいずれかのみによることができる。

一部改正〔平成12年条例64号〕

### 〈解説〉

- 1 給気量が排気量を上回ることとした目的は地下街の室内気圧を外部気圧より高くすることによって出入口から塵埃を伴った外気を侵入させないことにある。
- 2 第2項でいう「床面積」は地下への直通階段のうち屋根のある位置から中は全部である。
- 3 第2項の知事による認定基準として、「衛生上支障がない」とは、原則として令第20条の2第一号ニ(1)及び浮遊粉じんの量を空気1m<sup>3</sup>につき0.15mg以下とする性能を確保できることが理論上確認できるものをいう。

参照条文	
参考	

（換気量）

第37条 前条の換気設備は、地下街の床面積1㎡ごとに、毎時30m<sup>3</sup>（空気調和設備で、地下街の床面積1㎡ごとに毎時30m<sup>3</sup>以上の空気を供給することができるものにあつては、毎時10m<sup>3</sup>）以上の新鮮な外気を供給するものでなければならない。

一部改正〔平成12年条例64号〕

## 〈解説〉

- 1 この条は、給気機及び排気機の双方を設ける場合も、前条第2項の緩和規定によりいずれか一方のみを設ける場合も一様に適用される。
- 2 算定は給気機及び排気機の公称能力と床面積及び高さによってなされる。
- 3 新鮮な外気を取り入れるためには、空気取入口を地上の道路の路面よりもできるだけ高い場所に設ける必要がある。
- 4 床面積の算定方法は、前条第2項に定義されている。

参照条文	
参考	

（照明）

第38条 地下道には、床面において20lx以上の照度を有する照明設備を設けなければならない。

一部改正〔平成12年条例64号〕

## 〈解説〉

この条は、地下道について、保安上必要な明るさを定めたものである。

参照条文	
参考	

（物品の搬入搬出の設備）

第39条 地下街には、物品の搬入搬出の設備を設けなければならない。

一部改正〔昭和46年条例26号・平成12年64号〕

## 〈解説〉

「物品の搬入搬出の設備」とは、地下店舗の商品の搬入、ごみその他の搬出を地上交通の妨害や、地下街運営に支障の生じないように行うため、専用の貨物自動車進入路及び積込み積卸しターミナルを設けることや、積込み積卸しのためのパーキングエリアへ通ずる通路若しくはエレベーター等を設けることをいう。

参照条文	
参考	



（便所）

第40条 地下街の床面積が1,000㎡を超える場合は、1以上の公衆便所を設けなければならない。

一部改正〔平成12年条例64号〕

## 〈解説〉

- 1 この便所は、有料でもよい。
- 2 床面積の算定方法は、第36条第2項に定義されている。

参照条文	
参考	

### 第3節 雑則

（適用除外）

第40条の2 地下街の構造及び設備の状況により知事が避難上支障がないと認める場合は、第28条、第31条、第32条、第33条第1号、第34条及び第35条第2項の規定は、適用しない。

2 令第128条の3第6項の規定に基づく条例を制定している市町村の区域については、当該市町村の条例に規定する事項と同一の事項に係る前2節の規定は、適用しない。

追加〔令和6年条例31号〕

## 〈解説〉

- 1 本条は、本章の規定に関する適用除外規定である。
- 2 第1項において、知事による認定基準として「避難上支障がない」とは、次の各号のいずれかに掲げるものにより在街者の避難の安全性を確認できるものをいう。
  - 一 令第129条の2第1項の規定による全館避難安全検証法の準用により検証したもの
  - 二 令第129条の2第1項の規定による全館避難安全性能を有するものであることについての大臣認定に係る評価の方法を準用し、法第77条の56第2項に規定する指定性能評価機関による防災性能評定を取得したもの
- 3 第2項について、令第128条の3第6項の規定により、市町村においても、地下街に関する条例を制定することができる。当該規定では、「これらの規定と異なる定めをすることができる」としており、市町村において、独自の規制を行うことが可能である。このことについて、各地域の地下街の実情を把握している市町村において、県条例の規定と同一の事項を条例に制定した場合には、当該市町村の定める条例によることとし、県条例における当該規定は適用しない。

なお、名古屋市においては、「名古屋市地下街建築基準条例」において、本条例と異なる規定を定めているため、同条例を参照すること。

参照条文	
参考	

## 第6章 工作物

一部改正〔平成12年条例64号〕

### （広告塔等の構造）

第41条 広告塔、広告板、装飾塔、記念塔、高架水槽、サイロ、物見塔その他これらに類するもので、地盤面からの高さが13mを超えるものは、木造としてはならない。ただし、法第2条第9号の2イに掲げる基準に適合するものは、この限りでない。

一部改正〔平成12年条例64号〕

### 〈解説〉

- 1 この制限は、広告塔、広告板等自体の高さが高いときだけでなく広告塔、広告板等の取付位置が高いために全体の高さが地盤面から13mを超えるものも適用される。
- 2 防火地域内においては看板、広告塔、装飾塔等は屋上に設ける場合又は高さが3mを超える場合は、不燃材料で造り又は覆わなければならない。
- 3 広告塔、広告板、装飾塔、記念塔などで高さが4mを超えるもの、高架水槽、サイロ、物見塔などで高さが8mを超えるものは一般構造基準などの規定が適用される。
- 4 ただし書は、法第21条の大規模な建築物の主要構造部の制限が性能規定化されたことをうけたものである。

参照条文	法第21条・第66条・第88条第1項、令第138条第1項・第141条
参考	

## 第7章 雑則

一部改正〔平成12年条例64号〕

（市町村条例との関係）

第42条 市町村が法及び令に基づく条例によつて、この条例（第5章第1節及び第2節を除く。）の規定による制限を超える制限を付加する場合は、その超える部分については、当該条例の定めるところによる。

一部改正〔平成12年条例64号・令和6年条例31号〕

### 〈解説〉

- 1 市町村は、建築基準法によりそれぞれ条例を制定し得るが、これによる制限が、この条例による制限よりも強い場合に限り効力があることを明示した。
- 2 第5章（地下街）第1節及び第2節については、市町村の条例において、強化に限らず、異なる定めをすることができる。
- 3 なお、消防法その他により市町村がこの条例と異なる定めをした場合は、そのいずれにも適合しなければならないため結局はいずれか制限の強い方に従わなければならないことにもなる。

参照条文	
参考	

## 第8章 罰則

一部改正〔平成12年条例64号〕

**第43条** 第10条、第20条第1項及び第41条の規定に違反した場合における当該建築物又は工作物の設計者（設計図書を用いないで工事を施工し、又は設計図書に従わないで工事を施工した場合においては、当該建築物又は工作物の工事施工者）は、20万円以下の罰金に処する。

一部改正〔昭和46年条例26号・53年22号・平成4年7号・12年64号〕

**第44条** 第4条、第5条、第6条第1項、第7条、第8条、第9条第1項及び第2項、第13条、第14条第1項、第15条から第18条まで、第21条から第23条まで、第25条から第30条まで、第33条、第36条第1項並びに第37条から第40条までの規定に違反した場合における当該建築物の設計者（設計図書を用いないで工事を施工し、又は設計図書に従わないで工事を施工した場合においては、当該建築物の工事施工者）は、10万円以下の罰金に処する。

一部改正〔昭和46年条例26号・四七年二五号・平成4年7号・12年64号〕

**第45条** 第24条の規定に違反した場合における当該建築物の設計者（設計図書を用いないで工事を施行し、又は設計図書に従わないで工事を施工した場合においては、当該建築物の工事施工者）は、3万円以下の罰金に処する。

一部改正〔昭和46年条例26号・平成4年7号・12年64号〕

**第46条** 前3条に規定する違反があつた場合において、その違反が建築主又は工作物の築造主の故意によるものであるときは、当該設計者又は工事施行者を罰するほか、当該建築主又は工作物の築造主に対して同条の刑を科する。

一部改正〔平成12年条例64号〕

**第47条** 法人の代表者又は法人若しくは人の代理人、使用人その他の従業者がその法人又は人の業務に関して前4条の違反行為をした場合においては、その行為者を罰するほか、その法人又は人に対して各本条の刑を科する。

一部改正〔平成12年条例64号〕

### 〈解説〉

- この条例に違反した場合の罰則適用の順序は、第一に設計者、次に設計図書のない場合又は設計図書に従わない工事をした工事施工者、最後に違反承知で工事をさせた建築主又は築造主ということになっている。このことは設計者の違反は、故意の有無にかかわらず罰則を適用することができることを示している。
- 建築に関する法令は、高度に技術的な面が多いので、正確に理解できるのは建築士である設計者しかいない。このような理由により設計者のみに厳しいような罰則が置かれたのであり、設計者の方々のなお一層の努力を期待するものである。

参照条文	
参考	

## 附 則

- 1 この条例は、昭和39年4月1日から施行する。
- 2 この条例の施行前に、この条例による改正前の愛知県建築基準条例の規定に違反した行為に対する罰則の適用については、なお従前の例による。

附 則（昭和46年 3月24日条例第26号）

（施行期日）

- 1 この条例は、公布の日から施行する。  
（罰則に関する経過措置）
- 2 この条例の施行前に、この条例による改正前の愛知県建築基準条例の規定に違反した行為に対する罰則の適用については、なお従前の例による。

附 則（昭和47年 3月29日条例第25号）

この条例は、公布の日から施行する。

附 則（昭和53年 3月29日条例第22号）

この条例は、公布の日から起算して3月を超えない範囲内において規則で定める日から施行する。

（昭和53年 4月規則第49号で、同53年 6月 1日から施行）

附 則（昭和62年10月14日条例第45号）

この条例は、規則で定める日から施行する。

（昭和62年11月規則第86号で、同62年11月16日から施行）

附 則（平成 2年12月21日条例第38号）

この条例は、平成3年2月1日から施行する。

附 則（平成 4年 3月25日条例第7号）

この条例は、平成4年5月1日から施行する。

附 則（平成 5年 3月29日条例第23号）

この条例は、都市計画法及び建築基準法の一部を改正する法律（平成4年法律第82号）の施行の日から施行する。ただし、第29条、第32条及び第40条の改正規定は、平成5年5月1日から施行する。

附 則（平成 7年 3月22日条例第20号）

- 1 この条例は、公布の日から施行する。ただし、第9条の2の表に1項を加える改正規定は、平成7年7月1日から施行する。
- 2 この条例の施行の際現に都市計画法及び建築基準法の一部を改正する法律（平成4年法律第82号。以下「改正法」という。）第1条の規定による改正前の都市計画法（昭和

43年法律第100号）第8条第1項の規定により都市計画において定められている第一種住居専用地域、第二種住居専用地域及び住居地域内の建築物については、改正法附則第2条に規定する日までの間は、改正前の愛知県建築基準条例の規定は、なおその効力を有する。

附 則（平成12年10月13日条例第64号）

（施行期日）

1 この条例は、平成12年11月1日から施行する。

（経過措置）

2 この条例の施行前にした行為に対する罰則の適用については、なお従前の例による。

（人にやさしい街づくりの推進に関する条例の一部改正）

3 人にやさしい街づくりの推進に関する条例（平成6年愛知県条例第33号）の一部を次のように改正する。

（次のよう略）

附 則（平成12年12月22日条例第66号）

この条例は、平成13年1月6日から施行する。

附 則（平成16年3月26日条例第32号）

この条例は、公布の日から施行する。

附 則（平成19年3月23日条例第9号）

この条例は、平成19年4月1日から施行する。

附 則（平成22年10月15日条例第36号）

この条例は、公布の日から施行する。

附 則（平成27年3月24日条例第30号）

この条例は、平成27年6月1日から施行する。

附 則（平成28年7月8日条例第47号）

この条例は、公布の日から施行する。

附 則（平成28年10月18日条例第53号）

この条例は、公布の日から施行する。

附 則（平成29年12月22日条例第49号）

この条例は、平成30年4月1日から施行する。

附 則（平成30年10月19日条例第51号）



この条例は、平成30年10月19日から施行する。

附 則（令和元年10月18日条例第55号）

この条例は、令和元年10月18日から施行する。

附 則（令和 2年 3月27日条例第26号）

（施行期日）

1 この条例は、令和 2年 4月 1日から施行する。

（経過措置）

2 この条例の施行前にした行為に対する罰則の適用については、なお従前の例による。

附 則（令和 6年 3月26日条例第31号）

（施行期日）

1 この条例は、令和 6年 4月 1日から施行する。

（愛知県事務処理特例条例の一部改正）

2 愛知県事務処理特例条例（平成11年愛知県条例第55号）の一部を次のように改正する。

別表第12の19の項中（8）から（11）までを削り、（12）を（8）とし、（8）の次に次のように加える。

（9）条例第40条の2第1項の規定により地下街の構造について支障がないと認めること。