

福祉行政のあらまし

令和5年度

愛知県西三河福祉相談センター

目 次

第 1 管内の概要	1
1 管轄区域	1
2 管内の人口	3
第 2 福祉相談センターの概要	4
1 沿革	4
2 組織及び事務分掌	6
第 3 地域福祉課	7
1 身近な地域での福祉の推進 ー民生委員・児童委員ー	7
(1) 配置状況	7
(2) 民生委員・児童委員活動等費用弁償費	7
(3) 民生委員協議会会長活動費	7
(4) 民生委員協議会活動費交付金	7
(5) 活動状況（幸田町）	8
2 低所得者対策	9
3 生活保護	11
(1) 生活保護制度	11
(2) 保護の状況	11
(3) 保護費の支給状況	12
4 児童福祉対策	13
(1) 保育所・幼保連携型認定こども園	13
(2) 母子生活支援施設への入所	13
5 ひとり親家庭への支援	14
(1) ひとり親家庭等に対する相談支援体制	14
(2) 母子・父子家庭自立支援給付金の支給	15
(3) ひとり親家庭高等学校卒業程度認定試験合格支援給付金の支給	16
(4) 母子父子寡婦福祉資金の貸付	16
(5) 児童扶養手当の支給	21
(6) 遺児手当の支給	22
6 女性相談センター西三河駐在室	24
(1) 職員の配置状況	24
(2) 組織図	24
(3) 面接相談主訴別（内容別）件数	24
(4) 電話相談主訴別（内容別）件数	25
(5) DV相談証明書及び保護命令手続支援の状況	25

7	家庭児童相談室	26
(1)	職員の配置状況	26
(2)	組織図	26
(3)	家庭相談員相談指導延件数	26
8	高齢者福祉対策	27
(1)	介護保険	27
(2)	高齢者福祉保健医療計画の推進	28
(3)	介護員養成研修事業の指定事務	29
9	障害者（児）福祉対策	30
(1)	西三河南部（東・西）障害保健福祉圏域会議の設置	30
(2)	障害者（児）に対する手当	31
(3)	心身障害者扶養共済制度	36
第4	保護課（一時保護所）	37
1	一時保護所の役割と業務	37
2	一時保護所での生活	37
3	職員の勤務体制	37
4	一時保護利用状況	38
5	一時保護児童事由別入所・退所状況	39
第5	児童育成課	40
1	児童育成課の業務と役割	40
2	相談種別地区別受付状況	41
3	相談種別対応状況	42
4	調査・診断及び心理療法・カウンセリング等の実施状況	43
5	児童虐待防止対策について	44
(1)	児童虐待防止対策事業	44
(2)	児童虐待相談件数等の状況	45
6	児童福祉施設等への措置状況	46
7	里親	46
8	療育手帳・証明書等申請交付状況	47
9	一時保護状況	47

第6	障害者相談課	48
1	身体障害者に関する業務	48
2	知的障害者に関する業務	48
3	嘱託医による診断・判定	48
4	身体障害者手帳・療育手帳の交付手続き	49
5	自立支援医療費(更生医療)支給、補装具費支給の手続き	49
6	令和4年度業務実績	50

第1 管内の概要

西三河福祉相談センターは、愛知県のほぼ中央に位置しており、南北に流れる矢作川によってもたらされた洪積台地と沖積平野とからなる三河平野一帯と、その周りを取り囲む山間地域からなっている。

所管する区域は、岡崎市、碧南市、刈谷市、安城市、西尾市、知立市、高浜市、額田郡幸田町の7市1町であり、管内の人口は、1, 121, 669人（令和5年4月1日現在）で、県人口の15.0パーセントを占めている。

中心的産業は、輸送用機器を始めとする工業で、特に自動車関連産業を中心に発展しており、これを支える中小企業も多い。また沿岸部には、火力発電所を始め、輸送機器、一般機械等製造業が集まる工業地域がある。さらに古くからは、瓦、花火、石製品、全国的にも有名な八丁味噌などの地場産業でも栄えてきた。

一方、稲作農業を始め、果樹栽培、園芸、畜産等大規模経営が広範囲で行われ、農業の先進地としても発展を遂げてきた。沿岸部では、小型底引き網漁業、採貝、のり養殖、ウナギ養殖といった水産業も盛んである。

また、交通網については、JR東海道本線、名鉄名古屋本線、愛知環状鉄道等の公共交通機関のほか、東名高速道路、新東名高速道路及び伊勢湾岸自動車道等多くの主要道路が縦横に走り、広域交通の要所ともなっている。

1 管轄区域

西三河福祉相談センターには、「西三河福祉事務所」及び「西三河児童・障害者相談センター」が設置されており、組織構成は下記表のとおりとなっている。また、それぞれの管轄区域は次頁の別表のとおり定められている。

<西三河福祉相談センターの組織構成>

機能	根拠法令	行政機関の名称	当センターの課名
福祉事務所	社会福祉法	西三河福祉事務所	地域福祉課
児童相談所	児童福祉法	西三河児童・障害者 相談センター	保護課・児童育成課
身体障害者更生相談所	身体障害者福祉法		障害者相談課
知的障害者更生相談所	知的障害者福祉法		

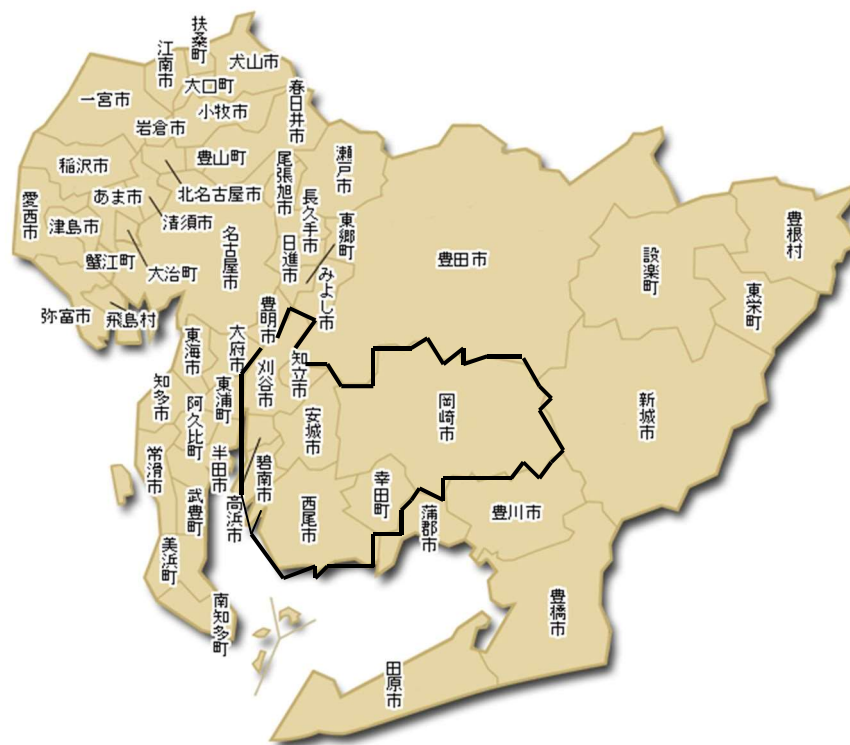
【別表】

区 分	管 内 区 域
地 域 福 祉 課	岡崎市、碧南市、刈谷市、安城市、西尾市、知立市、高浜市、額田郡幸田町の7市1町 ○生活保護の現業に関する事務 額田郡幸田町の1町 ○介護保険事業者指定事務 碧南市、刈谷市、安城市、西尾市、知立市、高浜市、みよし市、額田郡幸田町の7市1町 ○介護員養成研修事業指定指導事務 岡崎市、碧南市、刈谷市、豊田市、安城市、西尾市、知立市、高浜市、みよし市、額田郡幸田町の9市1町
児 童 育 成 課	岡崎市、西尾市、額田郡幸田町の2市1町
障 害 者 相 談 課	岡崎市、碧南市、刈谷市、豊田市、安城市、西尾市、知立市、高浜市、みよし市、額田郡幸田町の9市1町 ○身体障害者手帳の交付事務 碧南市、刈谷市、安城市、西尾市、知立市、高浜市、みよし市、額田郡幸田町の7市1町

《市町村合併》

平成18年1月1日 岡崎市（額田町が編入）

平成23年4月1日 西尾市（一色町、吉良町、幡豆町が編入）



2 管内の人口

令和4年10月1日現在

市町名	総人口	年齢(3区分)別						高齢化率				
		0～14歳		15～64歳		65歳以上		国勢調査(各年 10月1日現在)				
		人口	割合	人口	割合	人口	高齢化率(割合)	平成12年	平成17年	平成22年	平成27年	令和2年
岡崎市	383,100	52,356	13.7%	237,959	62.1%	92,785	24.2%	13.3%	15.1%	20.3%	21.6%	23.6%
碧南市	72,217	9,668	13.4%	45,128	62.5%	17,421	24.1%	16.1%	17.7%	18.0%	22.8%	24.0%
刈谷市	153,447	20,930	13.6%	100,378	65.4%	32,139	20.9%	11.4%	13.3%	20.1%	19.1%	20.6%
安城市	186,838	26,499	14.2%	119,772	64.1%	40,567	21.7%	11.9%	13.8%	15.9%	19.6%	21.2%
西尾市	168,209	23,071	13.7%	101,137	60.1%	44,001	26.2%	15.3%	17.1%	16.4%	24.0%	25.8%
知立市	72,088	9,604	13.3%	47,706	66.2%	14,778	20.5%	11.7%	14.0%	20.9%	19.4%	20.2%
高浜市	46,223	6,844	14.8%	30,217	65.4%	9,162	19.8%	14.6%	16.0%	16.6%	19.0%	19.6%
市計	1,082,122	148,972	13.8%	682,297	63.1%	250,853	23.2%	13.1%	15.0%	17.9%	—	—
幸田町	42,364	6,840	16.1%	26,141	61.7%	9,383	22.1%	13.1%	15.0%	17.1%	20.5%	21.7%
町計	42,364	6,840	16.1%	26,141	61.7%	9,383	22.1%	17.7%	19.2%	17.1%	—	—
管内計	1,124,486	155,812	13.9%	708,438	63.0%	260,236	23.1%	13.6%	15.4%	17.8%	—	—
愛知県計	7,497,521	948,119	12.6%	4,629,686	61.7%	1,919,716	25.6%	14.5%	17.2%	20.3%	23.8%	25.3%

(注) 1 愛知県民文化局統計課「愛知県の人口 愛知県人口動向調査結果 年齢別人口」による数値

2 年齢区分割合及び高齢化率は、小数点以下第2位を四捨五入

第2 福祉相談センターの概要

西三河福祉相談センターは、平成20年4月1日に、生活保護業務（福祉事務所）やDV（配偶者等からの暴力）の相談等を行っていた「西三河事務所健康福祉課」と児童の養護相談等及び障害のある方への相談・手帳の判定業務等を行っていた「西三河児童・障害者相談センター」が地方機関の再編により統合された機関である。

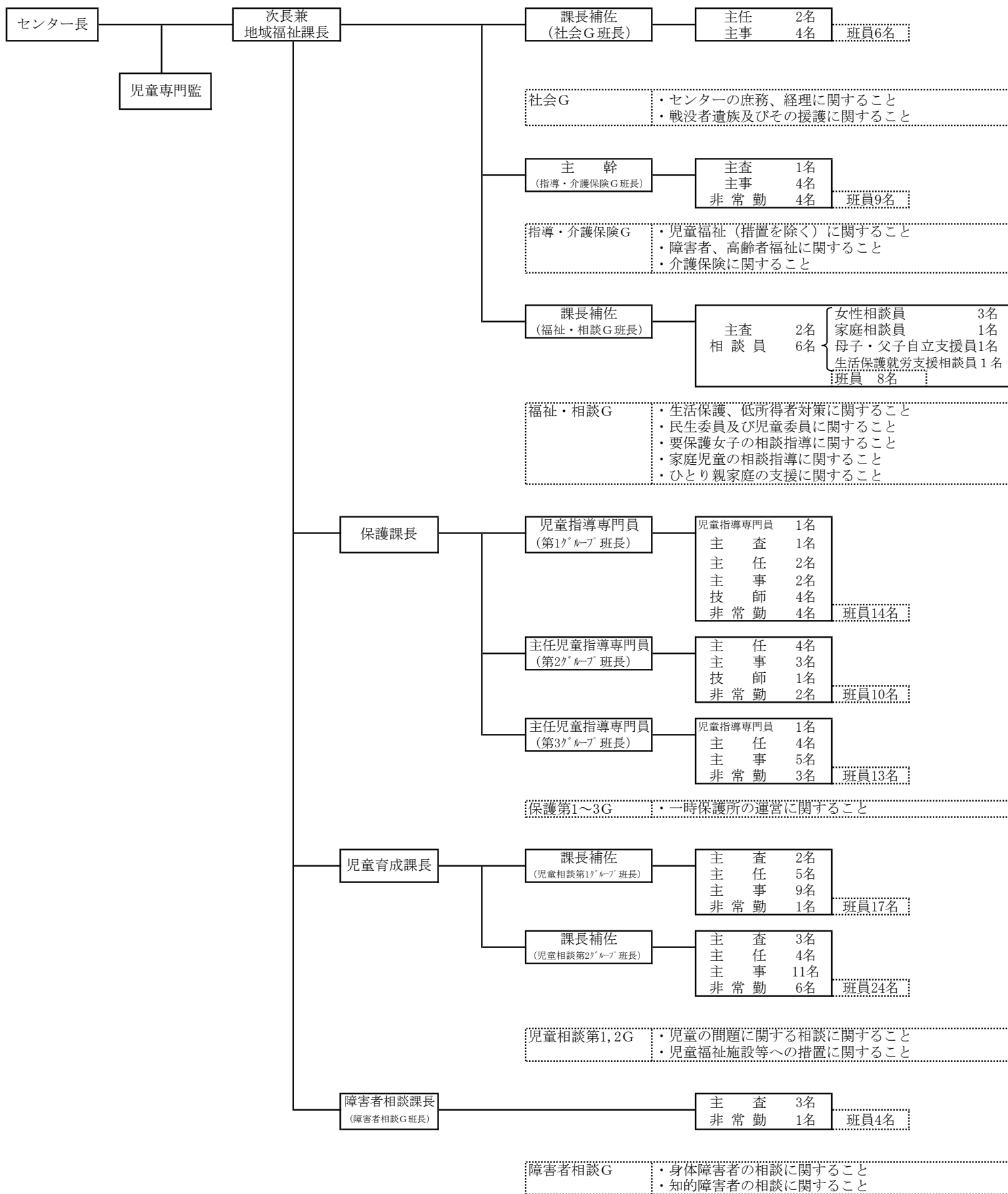
1 沿革

年 月 日	地域福祉課 旧西三河事務所 健康福祉（民生）課	児童育成課・保護課 旧岡崎児童相談所 旧中央児童相談所一時保護所	障害者相談課 旧身体・知的・心身障害者 更生相談所
S23. 6. 30		岡崎地方児童相談所開設 （岡崎市役所民生課内） 管轄区域：西三河全域 一時保護所附設	
S27. 5. 1		名称変更 岡崎児童相談所	
S27. 7. 23		庁舎移転 位置：岡崎市中町屋敷裏	
S28. 11. 1			身体障害者更生相談所開設 管轄区域：県内全域
S30. 11. 10	西三河事務所に民生課設置 管轄区域：豊田市・東西加茂郡 を除く西三河全域 位置：岡崎市明大寺本町 1-2		
S35. 7. 1			精神薄弱者更生相談所開設 管轄区域：県内全域
S39. 1. 20	庁舎移転 位置：岡崎市明大寺本町 1-4		
S39. 4. 1		庁舎移転 位置：岡崎市栄町 4-140	
S44. 3. 31		増築	
S47. 4. 1		行政合理化により一時保護 業務を中央児童相談所で集 中管理 （一宮、岡崎、豊橋児童相談所 の一時保護業務を廃止）	
S50. 4. 1		管轄区域の変更 豊田児童相談所の新設に 伴い豊田市、東・西加茂郡 （1市2町4村）を分離	
S52. 5. 1			心身障害者更生相談所開設 位 置：宝飯郡小坂井町 管轄区域：三河地区（豊田 市、東・西加茂郡を除く）

年 月 日	地域福祉課 旧西三河事務所 健康福祉（民生）課	児童育成課・保護課 旧岡崎児童相談所 旧中央児童相談所一時保護所	障害者相談課 旧身体・知的・心身障害者 更生相談所
S56. 4. 1		管轄区域の変更 刈谷児童相談所の新設に伴い刈谷市、碧南市、安城市、知立市、高浜市（5市）を分離	
H4. 12. 7	庁舎移転（仮庁舎） 位置：岡崎市竜美南 2-1-8		
H8. 3. 11	庁舎移転 位置：岡崎市明大寺本町 1-4 （西三河総合庁舎 1 階）	庁舎移転 位置：岡崎市明大寺本町 1-4 （西三河総合庁舎 9 階）	
H11. 4. 1		一時保護所移転 位置：春日井市内	名称変更：法改正により精神薄弱者更生相談所から知的障害者更生相談所に変更
H14. 4. 1	西三河事務所に健康福祉課（西三河福祉事務所併設）設置（地方機関の再編による名称変更、西三河総合庁舎 9 階）	西三河児童・障害者相談センター設置（地方機関の再編）	
		児童育成課	障害者相談課
		管轄区域：岡崎児童相談所の管轄区域を継承（一時保護所は中央児童・障害者相談センター保護課となる）	（身体・知的・心身更生相談所が再編） 管轄区域：岡崎市、碧南市、刈谷市、豊田市、安城市、西尾市、知立市、高浜市、幡豆郡、額田郡、西加茂郡、東加茂郡、北設楽郡稲武町
H15. 4. 1	岡崎市が中核市へ移行		管轄区域の変更：郡区域変更により北設楽郡稲武町は東加茂郡に編入
H17. 4. 1			管轄区域の変更：東加茂郡及び三好町を除く西加茂郡が豊田市に編入
H18. 1. 1	管轄区域の変更：額田郡額田町が岡崎市に編入		
H18. 4. 1		一時保護所の移転 位置：岡崎市内	
H20. 4. 1	西三河福祉相談センター設置（地方機関の再編による名称及び体制の変更） 西三河事務所健康福祉課（再編に伴い地域福祉課に課名変更）と西三河児童・障害者相談センター（児童育成課、障害者相談課）並びに一時保護所（中央児童・障害者相談センター保護課）が統合		
H22. 1. 4	管轄区域の変更：西加茂郡三好町が市制施行し、みよし市となる		管轄区域の変更：西加茂郡三好町が市制施行し、みよし市となる
H23. 4. 1	管轄区域の変更：幡豆郡一色町・吉良町・幡豆町が西尾市に編入		

2 組織及び事務分掌

(令和5年7月1日現在)



第3 地域福祉課

1 身近な地域での福祉の推進—民生委員・児童委員—

民生委員は社会福祉関係各法に関する協力機関であると同時に、社会奉仕の精神をもって常に住民の立場に立って相談に応じ、援助を必要とする者がその有する能力に応じて自立した日常生活を営むことができるように、生活に関する助言その他の援助を行っている。

また、民生委員は、児童福祉法により児童委員を兼ねており、要保護児童の福祉及び福祉事務所等の行政機関への連絡、協力業務など広範囲の任務を担っているが、児童委員活動のさらなる推進を図るため、主任児童委員制度が平成6年1月1日に創設された。

なお、現在の任期は令和4年12月1日から令和7年11月30日まで（3年）となっている。
（所管区域：碧南市、刈谷市、安城市、西尾市、知立市、高浜市、額田郡幸田町）

(1) 配置状況

(令和5年4月1日現在)

市名	委員定数	協議会数	町名	委員定数	協議会数
碧南市	115 (12)	6	幸田町	47 (3)	1
刈谷市	161 (12)	6			
安城市	232 (21)	8			
西尾市	239 (25)	10			
知立市	108 (6)	3	(町計)	47 (3)	1
高浜市	55 (3)	1			
(市計)	910 (79)	34	合計	957 (82)	35

(注) () は主任児童委員数を再掲で示したもの

(2) 民生委員・児童委員活動等費用弁償費

市町が民生委員・児童委員に対して交付する活動費用等について負担金を交付する。

<根拠> 愛知県民生委員・児童委員活動等費用弁償費負担金交付要綱

民生委員1人当たり年額
60,200円(うち民生委員分30,100円、児童委員分30,100円)

(3) 民生委員協議会会長活動費

市町が民生委員協議会会長に対して交付する活動費について負担金を交付する。

<根拠> 愛知県民生委員・児童委員活動等費用弁償費負担金交付要綱

年額
5,960円

(4) 民生委員協議会活動費交付金

民生委員協議会活動費交付金は、民生委員協議会活動の進展を図るため民生委員協議会の開催に要する経費として交付する。

<根拠> 民生委員協議会活動費交付金交付要綱

民生委員定数1人当たり	1民生委員協議会当たり
3,311円	41,600円

(5) 活動状況(幸田町)

区 分		2年度		3年度		4年度	
		件数	構成比	件数	構成比	件数	構成比
内 容 別 事 項	在宅福祉	件 105	% 33.8	件 90	% 27.6	件 68	% 25.3
	介護保険	58	18.7	82	25.1	63	23.4
	健康・保健医療	11	3.6	17	5.2	6	2.2
	子育て・母子保健	3	0.9	5	1.5	1	0.4
	子どもの地域生活	3	0.9	3	0.9	8	3.0
	子どもの教育・学校生活	4	1.3	8	2.5	1	0.4
	生活費	14	4.5	15	4.6	10	3.7
	年金・保険	3	0.9	0	0	6	2.2
	仕事	0	0	0	0	1	0.4
	家族関係	8	2.6	11	3.4	7	2.6
	住居	3	0.9	1	0.3	1	0.4
	生活環境	9	2.9	13	4.0	21	7.8
	日常的な支援	22	7.1	56	17.2	44	16.3
	その他	68	21.9	25	7.7	32	11.9
	計	311	100	326	100	269	100
分 野 別 事 項	高齢者に関すること	224	72.0	206	63.2	178	66.2
	障害者に関すること	42	13.5	59	18.1	51	19.0
	子どもに関すること	10	3.2	23	7.0	9	3.3
	その他	35	11.3	38	11.7	31	11.5
	計	311	100	326	100	269	100
そ の 他	調査・実態把握	138件		138件		238件	
	行事・事業・会議への参加協力	723回		619回		814回	
	地域福祉活動・自主活動	4,469回		5,060回		4,329回	
	民児協運営・研修	1,129回		1,195回		1,367回	
	証明事務	31回		21回		76回	
	要保護児童の発見の通告・仲介	14回		3回		3回	
訪 問	訪問・連絡活動	2,173回		1,839回		2,004回	
	その他	2,048回		2,096回		2,226回	
連 絡 調 整	委員相互	1,291回		1,066回		947回	
	その他の関係機関	922回		1,123回		825回	
活 動 日 数		6,140日		5,654日		5,715日	

2 低所得者対策

平成 27 年 4 月 1 日から生活保護に至る前の段階にある生活困窮者に対する自立支援策を強化するための生活困窮者自立支援法（平成 25 年法律第 105 号）が施行され、福祉事務所は必須事業として生活困窮者に対し、自立相談支援事業の実施、住居確保給付金の支給を行うこととなった。（所管区域：幸田町）

生活困窮者自立相談支援事業（事業開始 平成 26 年 4 月）

生活困窮者自立相談支援窓口では、生活困窮者からの相談を受け、①生活困窮者の抱えている課題を評価・分析（アセスメント）し、そのニーズを把握、②ニーズに応じた支援が計画的かつ継続的に行われるよう、自立支援計画を策定、③自立支援計画に基づく各種支援が包括的に行われるよう、関係機関との連絡調整等の業務を行う。

さらに、令和 2 年 4 月よりアウトリーチ支援員を配置し、支援が届いていない対象者を掘り起こし、適切な支援につなげている。

〔委託先〕社会福祉法人 愛恵協会

住居確保給付金支給事業（事業開始 平成 27 年 4 月）

離職者であって、就労能力及び就労意欲のある者のうち、住居を喪失している又は喪失するおそれのある者に対して、給付金を支給することにより住居及び就労機会の確保に向けた支援を行う。

(1) 支給対象者

離職・廃業の日から 2 年以内である方、もしくは給与等を得る機会が個人の責めに帰すべき理由又は個人の都合によらない理由により減少し、離職や廃業と同程度の状況にある方であって、就労能力及び就労意欲のある者のうち、住宅を喪失している又はそのおそれのある者を対象として、原則 3 ヶ月（一定条件の下、延長可能）を限度として、住宅費を支給するとともに、自立相談支援機関による就労支援等を実施し、住宅及び就労機会の確保に向けた支援を行う。

(2) 支給額（平成 27 年 7 月 1 日から適用）

単身世帯	月額 36,000 円以内	複数世帯(6 人)	月額 50,000 円以内
複数世帯(2 人)	月額 43,000 円以内	複数世帯(7 人～)	月額 56,000 円以内
複数世帯(3 人～5 人)	月額 46,600 円以内		

(3) 支給期間

3 か月間を限度とする。ただし、支給要件に規定する就職活動を継続していた場合には、申請によりさらに 3 か月を限度に支給期間を延長することができる。

自立相談支援事業・住居確保給付金支給事業の状況（令和 4 年度）

町 名	相 談 件 数	支 給 決 定 数	不支給決定件数
幸 田 町	35	15	6

一時生活支援事業（事業開始 平成 27 年 4 月）

住居のない生活困窮者等に対応するため、旅館等の借り上げにより緊急一時的な宿泊場所及び衣食を提供する。また、自立相談支援事業による相談支援を組み合わせることで、住居の確保や就労自立等の支援を実施する。

一時生活支援事業（令和 4 年度）

町名	利用件数(世帯数)	実人員
幸田町	1	4

就労準備支援事業（事業開始 令和2年4月）

決まった時間に起床・就寝できない、他者との関わりに不安を有する等、複合的な課題を抱えるため直ちに就労が困難な生活困窮者等に対して、生活習慣の改善や社会参加のための支援等を行うことにより、就労に向けた基礎能力の形成を図る。

〔委託先〕社会福祉法人 愛恵協会

就労準備支援事業（令和4年度）

町名	利用件数(世帯数)	実人員
幸田町	2	4

家計改善支援事業（事業開始 令和2年4月）

家計に複雑な課題を抱える生活困窮者に対して、家計管理能力と家計状況の改善を図るための支援を行う。

〔委託先〕特定非営利活動法人 日本ファイナンシャル・プランナーズ協会

家計改善支援事業（令和4年度）

町名	利用件数(延件数)	実人員
幸田町	29	20

愛知県子どもの学習支援事業（事業開始 平成29年4月）

貧困の連鎖を防止するため、生活困窮世帯の子ども(小学生・中学生・高校生)を対象に、将来の進路選択の幅を広げるとともに自立した生活を送れるよう、基礎学力の定着を目的として実施する。

〔委託先〕社会福祉法人 愛恵協会

(1) 事業内容

ア 学習支援

生活困窮世帯の子どもに対し、学校の勉強の復習や宿題の習慣づけ、学力向上を目的とした学習支援を行う。

イ 居場所の提供

子どもの適正な日常生活習慣の形成や社会性の育成を図ることを目的に、子どもが安心して通える居場所の提供を行う。

ウ 相談支援

子どもの保護者に対し、養育能力の向上及び就労支援等を目的として、福祉相談センター及び生活困窮者自立支援法に基づく自立相談支援事業の実施機関と連携した相談支援を行う。

エ その他の支援

県が必要と認める事業を行う。

(2) 支援対象者

ア 幸田町内に居住する未成年の者であること。

イ 小学校、中学校、高校、専修学校（高等課程）に通学していること又は高校等への進学を目指していること。

ウ 次の①～③いずれかの世帯に属すること。

① 生活保護受給世帯

② 生活困窮者自立相談支援機関において相談支援を行う世帯

③ 福祉相談センター長が事業への参加を必要と認めた世帯

(3) 定員

原則 12 名

愛知県子どもの学習支援事業（令和 4 年度）

	参 加 人 数	参 加 延 人 数
学 習 支 援	18	175
居 場 所 の 確 保	18	405

3 生活保護

(1) 生活保護制度

生活保護法に基づき、社会保障の基盤としての役割を果たすもので、生活に困窮するすべての人が健康で文化的な生活を営めるよう、経済的援助を行うとともに、その自立助長を図ることを目的とするもので、生活扶助、教育扶助、住宅扶助、医療扶助、介護扶助、出産扶助、生業扶助及び葬祭扶助の 8 種類がある。（所管区域：幸田町）

《保護の基準》

生活保護法による保護の基準は、要保護者の年齢、世帯構成、地域等に応じ、厚生労働大臣が定めることとなっており、保護の種類別に厚生労働省告示等によって示されている。

標準3人世帯における最低生活費（夫33歳、妻29歳、子4歳の世帯構成）

年 度	級 地 区 分	生 活 扶 助	住 宅 扶 助	計
5年度	3級地－1	130,800円	※ 8,000円	138,800円

※住宅扶助の国協議による特別基準は 46,600 円以内である（平成 27 年 7 月 1 日以降）。

(2) 保護の状況

（各年度 4 月 1 日現在）

年度	被 保 護		保 護 率	世 帯 類 型 別				稼働世帯数
	世帯数	人 員		高 齢	母 子	障 害・傷病	そ の 他	
	世帯	人	%	世帯	世帯	世帯	世帯	世帯
3	55	75	0.18	33	2	18	1	11
4	55	73	0.17	31	2	19	3	10
5	62	75	0.18	32	2	24	4	16

<参考：保護率>

（各年度 4 月 1 日現在）

区 分	元年度	2 年度	3 年度	4 年度	5 年度
	%	%	%	%	%
管 内 町 分	0.16	0.17	0.18	0.17	0.18
愛 知 県 全 体	1.02	0.92	1.02	1.01	1.03

(3) 保護費の支給状況<公費負担割合 国 3/4 県又は市 1/4>

保 護 の 種 類	保 護 費 総 額			
	令和2年度	令和3年度	令和4年度	構成比
生 活 扶 助	円 29,632,918	円 31,516,713	円 33,717,204	% 60.3
住 宅 扶 助	16,475,673	16,954,515	18,159,071	32.5
教 育 扶 助	865,036	493,267	552,723	1.0
医 療 扶 助	173,844	88,090	695,970	1.2
介 護 扶 助	0	3,432	11,800	0.1
出 産 扶 助	0	0	0	0
生 業 扶 助	79,350	600,950	372,903	0.7
葬 祭 扶 助	0	253,065	0	0
就 労 自 立 給 付 金	0	0	120,025	0.2
保 護 施 設 事 務 費	2,215,080	2,232,230	2,247,810	4.0
計	49,441,901	52,142,262	55,877,506	100
対 前 年 比	89.6%	105.5%	107.2%	—
医 療 扶 助 (本 庁 執 行 分)	71,728,566	68,856,960	69,420,500	—
対 前 年 比	87.7%	96.0%	100.8%	—



4 児童福祉対策

(1) 保育所・幼保連携型認定こども園

保護者の就労や疾病などにより家庭で保育することができない乳幼児の保育を、保育所等で保護者に代わって実施している。

福祉相談センターでは、毎年公立保育所等に対し児童福祉行政指導監査を実施している。
(所管区域：碧南市、刈谷市、安城市、西尾市、知立市、高浜市、額田郡幸田町)

○保育所 設置等状況 (令和5年4月1日現在)

	公立					私立				
	保育所数	定員	現員			保育所数	定員	現員		
			実施児	私的契約児	計			実施児	私的契約児	計
碧南市	5	570	466	69	535	8	1,020	874	34	908
刈谷市	10	1,511	1,187	0	1,187	11	1,170	1,069	0	1,069
安城市	8	1,984	1,607	0	1,607	20	2,080	1,542	0	1,542
西尾市	22	3,135	2,496	0	2,496	9	1,431	1,411	0	1,411
知立市	10	1,426	1,135	0	1,135	2	201	171	0	171
高浜市	1	120	107	0	107	7	801	743	0	743
幸田町	8	1,315	873	82	955	0	0	1	0	1
合計	64	10,061	7,871	151	8,022	57	6,703	5,811	34	5,845

○幼保連携型認定こども園 設置等状況 (令和5年4月1日現在)

	公立					私立				
	園数	定員 (2・3号)	現員			園数	定員 (2・3号)	現員		
			2号・3号	私的契約児	計			2号・3号	私的契約児	計
碧南市					0	3	343	308	0	308
刈谷市	15	1,090	715	0	715	0			0	0
安城市	5	188	101	0	101	13	1,133	763	0	763
西尾市					0	4	527	481	0	481
知立市					0	1	200	168	0	168
高浜市					0	3	361	349	0	349
幸田町					0	1	154	135	0	135
合計	20	1,278	816	0	816	25	2,718	2,204	0	2,204

(2) 母子生活支援施設への入所

保護を必要とする配偶者のない女子及びその者の監護すべき児童のために、県内に13か所の母子生活支援施設が設置されており、必要に応じて入所させ保護するとともに、自立の促進のためにその生活を支援する。なお、令和5年4月現在、当管内においての入所措置はない。(所管区域：幸田町)

5 ひとり親家庭への支援

母子及び父子並びに寡婦福祉法に基づき、ひとり親家庭や寡婦の生活の安定と向上を図るため、生活に必要な各種資金の貸付等経済的支援を中心とした施策の推進を図り、生活上の様々な問題への支援や多様化する福祉需要に的確に対応できるよう対策を講じている。

(1) ひとり親家庭等に対する相談支援体制 [事業開始 平成 15 年度]

区 分	人 員	業 務 内 容
母子・父子自立支援員 (所管区域：幸田町)	1 人	ひとり親家庭及び寡婦からの相談等に応じ、その自立に必要な情報提供及び指導を行うとともに、職業能力の向上及び求職活動に関する支援を行う。

母子・父子自立支援員相談指導状況

区 分	2 年度		3 年度		4 年度		区 分	2 年度		3 年度		4 年度			
	件数	比率	件数	比率	件数	比率		件数	比率	件数	比率	件数	比率		
生 活 一 般	医 療	0	0	0	0	0	經 濟 的 支 援 ・ 生 活 援 護	母子父子福祉資金 貸付	41	17.2	17	5.6	9	2.4	
	家 庭 争 紛	0	0	0	0	0		母子父子福祉資金 償還	150	62.8	207	67.6	197	52.7	
	就 労	40	16.7	77	25.1	141		37.7	寡婦福祉資金 貸付	0	0	0	0	0	0
	借 金	0	0	0	0	0		0	寡婦福祉資金 償還	0	0	0	0	0	0
	養育費	0	0	2	0.7	17		4.5	公 的 金	0	0	0	0	1	0.3
	その他	0	0	2	0.7	2		0.5	児 童 扶 養 手 当	0	0	0	0	5	1.3
	計	40	16.7	81	26.5	160		42.7	生 活 保 護	0	0	0	0	0	0
児 童	養 育	8	3.3	0	0	1	0.3	税 金	0	0	0	0	0	0	
	教 育	0	0	0	0	0	0	その他	0	0	0	0	1	0.3	
	非 行	0	0	0	0	0	0	計	191	80.0	224	73.2	213	57.0	
	就 職	0	0	0	0	0	0	そ の 他	売 店 置 設	0	0	0	0	0	0
	その他	0	0	1	0.3	0	0		た ば こ 販 売	0	0	0	0	0	0
計	8	3.3	1	0.3	1	0.3	母 子 世 帯 公 営 住 宅		0	0	0	0	0	0	
							母 子 福 祉 施 設 の 利 用		0	0	0	0	0	0	
							母 子 生 活 支 援 施 設		0	0	0	0	0	0	
							計	0	0	0	0	0	0		
							合 計	239	100	306	100	374	100		

(2) 母子・父子家庭自立支援給付金の支給

母子家庭の母又は父子家庭の父の資格取得等を支援するため給付金等を支給し、母子家庭の母又は父子家庭の父の雇用の安定及び就業の促進を図る。

(所管区域：幸田町)

区 分	支 給 内 容	支 給 額
自立支援教育訓練給付金	母子家庭の母又は父子家庭の父が、経済的自立のために雇用保険制度の教育訓練給付金の指定教育訓練講座等を受講した場合、教育訓練修了後に支給	対象講座受講費用の6割相当額を支給（雇用保険法に基づく教育訓練給付金の支給を受けている場合は、その額を差し引いた額を支給） 一般教育訓練給付金または特定一般教育訓練給付金の対象講座を受講する場合は、上限20万円までを支給 専門実践教育訓練給付金の対象講座を受講する場合は、上限40万円×修学年数（上限160万円）までを支給 共に1万2千円以下は不支給
高等職業訓練促進給付金	就職に有利な資格取得を目指す母子家庭の母、又は父子家庭の父の訓練中の生活の安定を図るため、1年以上（令和3年4月1日から令和6年3月31日までに修業を開始する場合には、6月以上）養成機関で修業する場合に、修業期間の全期間（上限4年）において支給	市町村民税非課税世帯 100,000円(月額) 養成課程修了までの最後の12ヶ月 140,000円(月額) <hr/> 市町村民税課税世帯 70,500円(月額) 養成課程修了までの最後の12ヶ月 110,500円(月額)
高等職業訓練修了支援給付金	就職に有利な資格取得を目指す母子家庭の母、又は父子家庭の父が1年以上（令和3年4月1日から令和6年3月31日までに修業を開始する場合には、6月以上）養成機関で修業する場合に、入学時における負担を考慮し生活の負担の軽減を図るため訓練修了後に支給	市町村民税非課税世帯 50,000円 市町村民税課税世帯 25,000円

所得制限：児童扶養手当の支給を受けているか、又は同等の所得水準にあること。

(3) ひとり親家庭高等学校卒業程度認定試験合格支援給付金の支給

高等学校を卒業していない（中退を含む）ひとり親家庭の親及び児童が、高等学校卒業程度認定試験の合格を目指す場合に給付金を支給し、安定した就業につながるよう支援する。

(所管区域：幸田町)

区 分	支 給 内 容	支 給 額
(1) 受講開始時給付金	高等学校卒業程度認定試験の合格を目指すひとり親家庭の親及び児童が、対象講座の受講を開始した際に支給	対象講座の受講開始費用の4割相当額 (上限:通学制20万円、通信制10万円)
(2) 受講終了時給付金	高等学校卒業程度認定試験の合格を目指すひとり親家庭の親及び児童が、対象講座の受講を終了した際に支給	対象講座の受講費用の1割相当額 (1)と(2)の合計で上限:通学制25万円、通信制12万5千円)
(3) 合格時給付金	高等学校卒業程度認定試験の合格を目指すひとり親家庭の親及び児童で、受講終了時給付金を受けた者が、受講終了日から起算して2年以内に高卒認定試験の全科目に合格した場合に支給	対象講座の受講費用の1割相当額 (1)と(2)、(3)の合計で上限:通学制30万円、通信制15万円)

所得制限：児童扶養手当の支給を受けているか、又は同等の所得水準にあること。

(4) 母子父子寡婦福祉資金の貸付

母子・父子家庭及び寡婦の経済的自立と生活意欲の助長を図り、あわせて子どもの福祉を推進することを目的として各種資金の貸付を行っている。

<貸付対象者>

ア 母子福祉資金(事業開始：昭和28年度)

- ① 20歳未満の児童を扶養している配偶者のない女子(母子家庭の母)
- ② ①が扶養している子
- ③ 20歳未満の父母のない児童

イ 父子福祉資金(事業開始:平成26年度)

- ① 20歳未満の児童を扶養している配偶者のない男子(父子家庭の父)
- ② ①が扶養している子

ウ 寡婦福祉資金(事業開始：昭和44年度)

- ① かつて配偶者のない女子として20歳未満の児童を扶養していたことのある配偶者のない女子(寡婦)
- ② ①が扶養している子
- ③ 40歳以上の配偶者のない女子で、母子家庭の母及び寡婦以外のもの

(貸付金の種類)

(令和5年4月1日現在)

資金の種類	貸付対象			資金の内容	貸付限度額(円)	据置期間	償還期間 (以内)	利息
	母子	父子	寡婦					
事業開始資金	母	父	本人	事業を開始するのに必要な設備、材料、商品等の購入資金	3,260,000 [複数の母子家庭の母等が共同して起業する場合 4,890,000]	1年	7年	保証人有 無利子
事業継続資金	母	父	本人	現在営んでいる事業を継続するための運転資金又は拡張資金	1,630,000	6か月	7年	保証人無 年1.0%
技能習得資金	母	父	本人	事業開始、就職のために必要な知識、技能を習得するために必要な授業料、材料費、交通費等の資金、又は高等学校に修学する場合に必要な資金(5年以内)	(月額) 68,000 [特別一括 816,000 運転免許 460,000]	1年	20年	保証人無 年1.0%
就職支度資金	母	父	本人	就職するために必要な被服、身の回り品等の購入資金	105,000 (特別 340,000)	1年	6年	原則 保証人有 無利子
	児童等	児童等						
住宅資金	母	父	本人	現在住んでいる住宅を増、改築及び補修するために必要な資金、又は自ら居住する住宅の建設・購入するために必要な資金	1,500,000 (特別 2,000,000)	6か月	6年 (特別7年)	保証人無 年1.0%
転宅資金	母	父	本人	住居の移転に伴う敷金、権利金等の一時金にあてるための資金	260,000	6か月	3年	保証人無 年1.0%
医療介護資金	母 又は 児童等	父 又は 児童等	本人	医療及び介護を受けるのに必要な資金の自己負担分等にあてるための資金 (介護分については、償還払いの際の一時立て替え経費を含む)	医療 340,000 (特別 480,000) 介護 500,000	6か月	5年	保証人有 無利子
生活資金	母	父	本人	技能習得期間中、医療若しくは介護を受けている期間中、母子家庭若しくは父子家庭になって7年未満の生活安定期間中又は失業している期間中(1年以内)の生活資金	一般(月額) 108,000 技能(月額) 141,000 生計中心者ではない場合 72,000	6か月	技能 20年 医療介護 5年 母子家庭等 8年 失業 5年	保証人無 年1.0%
	母	父		(児童扶養手当受給相当まで収入が減少した者(家計急変者)) 児童扶養手当制度における所得制限限度額未満の所得となつてから当該手当が支給されるまでの期間の生活資金	児童扶養手当に準拠した額		10年	
結婚資金	児童等	児童等	子等	児童又は子が婚姻するのに必要な資金	310,000	6か月	5年	保証人無 年1.0%
修学資金	児童等	児童等	子等	高等学校、大学又は専修学校就学中の学費等に必要な資金	別表1・2参照	6か月	20年 専修一般 5年	原則 保証人有 無利子
就学支度資金	児童等	児童等	子等	小学校、中学校、高等学校、大学、専修学校及び修業施設へ入学及び入所する際の入学資金	別表3参照	6か月	(就学)20年 (修業)5年	保証人無 年1.0%
修業資金	児童等	児童等	子等	事業開始、就職のために必要な知識、技能を習得するのに必要な授業料、材料費、交通費等の資金(修業施設在学)	(月額) 68,000 (特別 460,000)	1年	20年	保証人無 年1.0%

(注) 1 特別貸付の適用基準

- (1) 住宅資金・・・災害時により特に必要と認められる場合及び老朽等により増改築を行う場合
- (2) 医療介護資金・・・所得税非課税世帯
- (3) 技能習得資金・・・年度初め等に必要額が貸付限度額の月額を超える場合又は自動車運転免許取得の場合
- (4) 修業資金・・・高校3年在学時に就職を希望する児童で、就職に際し自動車運転免許の取得が必要な場合
- (5) 就職支度資金・・・通勤のために自動車が必要であると認められる場合

2 加 算

修学資金・修業資金・・・高等学校に就学中の児童が、18歳に達する日以後の最初の3月31日に達したことにより、児童扶養手当等の給付を受けることができなくなった場合は、児童扶養手当相当額

別表1 修学資金限度額表(年収900万円以下)

(単位:円)

				1年	2年	3年	4年	5年
修学資金	高等学校 専修学校(高等課程)	国公立	自宅	27,000	27,000	27,000		
			自宅外	34,500	34,500	34,500		
		私立	自宅	45,000	45,000	45,000		
			自宅外	52,500	52,500	52,500		
	高等専門学校	国公立	自宅	31,500	31,500	31,500	67,500	67,500
			自宅外	33,750	33,750	33,750	76,500	76,500
		私立	自宅	48,000	48,000	48,000	98,500	98,500
			自宅外	52,500	52,500	52,500	115,000	115,000
	短期大学	国公立	自宅	67,500	67,500			
			自宅外	96,500	96,500			
		私立	自宅	93,500	93,500			
			自宅外	131,000	131,000			
	専修学校 (専門課程)	国公立	自宅	67,500	67,500			
			自宅外	78,000	78,000			
		私立	自宅	89,000	89,000			
			自宅外	126,500	126,500			
	大学	国公立	自宅	71,000	71,000	71,000	71,000	
			自宅外	108,500	108,500	108,500	108,500	
私立		自宅	108,500	108,500	108,500	108,500		
		自宅外	146,000	146,000	146,000	146,000		
大学院	修士課程	—	132,000	132,000				
	博士課程	—	183,000	183,000	183,000			
専修学校 (一般課程)	—	—	52,500	52,500				

※ 新制度による支援が受けられる場合の限度額(以下「新制度調整後限度額」)

(別表1・2共通)

新制度調整後限度額

=別表の限度額-(新制度による授業料等の減免額/12+給付型奨学金の給付月額)

(別表3)

新制度調整後限度額

=別表3限度額-新制度による授業料等の減免額や給付型奨学金給付額

別表2 修学資金限度額表(年収900万円超)

(単位:円)

				1年	2年	3年	4年	5年
修学資金	高等学校 専修学校(高等課程)	国公立	自宅	27,000	27,000	27,000		
			自宅外	34,500	34,500	34,500		
		私立	自宅	45,000	45,000	45,000		
			自宅外	52,500	52,500	52,500		
	高等専門学校	国公立	自宅	31,500	31,500	31,500	67,500	67,500
			自宅外	33,750	33,750	33,750	76,500	76,500
		私立	自宅	48,000	48,000	48,000	89,000	89,000
			自宅外	52,500	52,500	52,500	102,500	102,500
	短期大学	国公立	自宅	67,500	67,500			
			自宅外	86,500	86,500			
		私立	自宅	86,500	86,500			
			自宅外	110,500	110,500			
	専修学校 (専門課程)	国公立	自宅	67,500	67,500			
			自宅外	77,500	77,500			
		私立	自宅	84,500	84,500			
			自宅外	108,500	108,500			
	大学	国公立	自宅	69,500	69,500	69,500	69,500	
			自宅外	92,500	92,500	92,500	92,500	
私立		自宅	95,000	95,000	95,000	95,000		
		自宅外	121,000	121,000	121,000	121,000		
大学院	修士課程	—	132,000	132,000				
	博士課程	—	183,000	183,000	183,000			
専修学校 (一般課程)	—	—	52,500	52,500				

別表3 就学支度資金限度額表

(単位:円)

就学支度資金	(ア) 小学校	64,300		
	(イ) 中学校	81,000		
	(ウ) 高等学校 専修学校(高等課程)		国公立	私立
		自宅	150,000	410,000
		自宅外	160,000	420,000
	(エ) 大学、短期大学 高等専門学校 専修学校(専門課程)	自宅	410,000	580,000
		自宅外	420,000	590,000
	(オ) 大学院	—	380,000	590,000
	(カ) 専修学校(一般課程)	自宅	150,000	
		自宅外	160,000	
	修業施設に入所する場合	中学卒業生…	上記(ウ)の国公立又は(カ)に準ずる	
高等学校卒業生…		自宅	272,000	
		自宅外	282,000	

貸付状況

区分	貸付資金区分	2年度		3年度		4年度	
		件数	金額	件数	金額	件数	金額
母子父子 寡婦福祉 資金	事業開始資金	0	0	0	0	0	0
	事業継続資金	0	0	0	0	0	0
	技能習得資金	1	816,000	1	816,000	0	0
	就職支度資金	0	0	0	0	0	0
	住宅資金	0	0	0	0	0	0
	転宅資金	0	0	0	0	0	0
	医療介護資金	0	0	0	0	0	0
	生活資金	1	1,560,000	0	0	0	0
	結婚資金	0	0	0	0	0	0
	修学資金	14	9,906,220	9	6,241,248	5	4,050,000
	就学支度資金	3	1,362,000	1	580,000	2	990,000
	修業資金	0	0	0	0	0	0
合計		19	13,644,220	11	7,637,248	7	5,040,000



(5) 児童扶養手当の支給 [事業開始 昭和36年度 (父子家庭は平成22年8月分から)]

父又は母と生計を同じくしていない児童が育成される家庭の生活の安定と自立の促進に寄与するため、当該児童について手当を支給し児童の福祉の増進を図る。

(所管区域：幸田町)

ア 支給要件等

次のいずれかに該当する18歳以下(18歳に達した日の属する年度の末日まで)の児童又は20歳未満で政令で定める程度の障害を有する児童を監護又は養育している者。

ただし、児童が児童福祉施設等に入所しているときなどは、支給されない。(公的年金等を受給する場合、児童扶養手当より低額の公的年金給付等を受給する場合には、その差額分が支給される。)

- ・ 父母が婚姻を解消した児童
- ・ 父又は母が死亡した児童
- ・ 父又は母が政令で定める程度の障害の状態にある児童
- ・ 父又は母の生死が明らかでない児童
- ・ 父又は母に引き続き1年以上遺棄されている児童
- ・ 父又は母が裁判所からのDV保護命令を受けた児童
- ・ 父又は母が引き続き1年以上拘禁されている児童
- ・ 婚姻によらないで生まれた児童
- ・ 上記に準ずる児童

イ 所得制限

支給要件に該当する場合であっても、受給資格者本人及び扶養義務者等の前年の所得(1月から10月までの手当については前々年の所得)が政令で定める額以上のときは、手当の全部又は一部が支給されない。

[所得の限度額] (政令で定める額) (平成30年8月1日から)

扶養親族等の数	0人	1人	2人	3人	4人以上	
受給者	全部支給	490千円	870千円	1,250千円	1,630千円	1人増すごとに380千円加算
受給者	一部支給	1,920千円	2,300千円	2,680千円	3,060千円	〃
扶養義務者等		2,360千円	2,740千円	3,120千円	3,500千円	〃

ウ 手当額 (月額)

(令和5年4月1日から)

区分	児童1人の場合	児童2人の場合	児童3人以上の場合 (児童1人増すごとに)
全部支給者	44,140円	54,560円	6,250円加算
一部支給者	44,130円～10,410円	54,540円～15,620円	6,240円～3,130円加算

※ 受給資格者が父又は母である場合、支給開始月から5年又は支給要件該当月から7年を経過したとき、手当額(所得制限により支給停止となった後の額)の2分の1が支給停止(10円未満の端数は切捨て)となる。ただし、適用除外事由のある場合(①就業している②求職活動をしている③就業することが困難な事由があるなど)は、支給停止とはならない。

エ 支給時期

年6回（5月、7月、9月、11月、1月、3月）

オ 受給者数

（令和5年3月31日現在）

受給者数	全部支給停止者数	計
172人	39人	211人

（6）遺児手当の支給〔事業開始 昭和45年度＜県単事業＞〕

両親又は片親がいない状態若しくは重度の障害等の状態にある家庭の児童を監護又は養育している者に手当を支給し、児童の健全育成と福祉の増進を図る。

（所管区域：岡崎市、碧南市、刈谷市、安城市、西尾市、知立市、高浜市、額田郡幸田町）

ア 支給要件等

県内に住所があり、次のいずれかに該当する18歳以下（18歳に達した日の属する年度の末日まで）の児童を監護又は養育している者。

ただし、受給資格者が公的年金等（老齢福祉年金を除く）を受け取ることができるとき、児童が児童福祉施設等に入所しているときなどは、支給されない。

- ・父又は母が死亡した児童
- ・父又は母が障害の状態にある児童
- ・父母が婚姻を解消した児童
- ・父又は母が引き続き1年以上行方不明である児童
- ・父又は母が引き続き1年以上遺棄している児童
- ・父又は母が法令により引き続き1年以上拘禁されている児童
- ・婚姻によらないで生まれた児童
- ・その他上記に準ずる状態にある児童（知事の定めるもの）

イ 所得制限

支給要件に該当する場合であっても、受給資格者及び扶養義務者等の前年の所得（1月から10月までの手当については前々年の所得）が規則で定める額以上のときは、手当の全部が支給されない。

〔所得制限〕（規則に定める額）

（平成15年8月1日から）

扶養親族等の数	0人	1人	2人	3人	4人以上
受給資格者	1,920千円	2,300千円	2,680千円	3,060千円	1人増すごとに380千円加算
扶養義務者等	2,360千円	2,740千円	3,120千円	3,500千円	〃

ウ 支給時期

年6回（5月、7月、9月、11月、1月、3月）

エ 手当月額（児童1人当たり）（平成25年4月1日から）

支給開始～3年目まで	4,350円
4年目～5年目（半額）	2,175円
6年目以降	0円

オ 受給者数及び支給対象児童数

（令和5年3月31日現在）

市名	受給者数	児童数	町名	受給者数	児童数
	人	人		人	人
岡崎市	974	1,520	幸田町	112	181
碧南市	207	321	(町計)	112	181
刈谷市	391	616			
安城市	515	859			
西尾市	482	790			
知立市	188	314			
高浜市	151	235			
(市計)	2,908	4,655	合計	3,020	4,836



6 女性相談センター西三河駐在室

(所管区域：岡崎市、碧南市、刈谷市、安城市、西尾市、知立市、高浜市、額田郡幸田町)

昭和31年に売春防止法が制定、同法第34条に基づき昭和32年1月に駐在室が設置され、管内市町の要保護女子の発見、面接等を行っている。

また、配偶者からの暴力の防止及び被害者の保護に関する法律(平成13年10月13日施行)第3条第3項に基づく「配偶者暴力相談支援センター」の機能を有し、配偶者等からの暴力のほか、日常生活を営む上での女性の諸問題について、広く相談に応じている。

(1) 職員の配置状況

現職員数 3名(兼務)、非常勤職員数 3名

(2) 組織図

センター長 ———— 次長兼 ———— 課長補佐
(室長) 地域福祉課長

女性相談員(3名)

- ・ 要保護女子の相談指導に関すること
- ・ 女性福祉に関すること
- ・ DVケースの相談指導に関すること

(3) 面接相談主訴別(内容別)件数

区 分		2年度	3年度	4年度	区 分	2年度	3年度	4年度		
人 間 関 係	夫 等	夫等の暴力	72	45	52	住居問題	1	0	0	
		薬物中毒・酒乱	0	0	0	帰宅先なし	0	0	0	
		離婚問題	4	1	5	経 済 関 係	生活困窮	0	0	0
		その他	3	13	20		借金サラ金	0	0	0
	子 ど も	子どもの暴力	5	1	0	求職	0	0	0	
		養育不能	0	0	0	その他	0	0	0	
		その他	8	6	0	医 療 関 係	病気	0	0	0
	親 族	親の暴力	6	6	4		精神的問題	0	0	0
		その他の親族の暴力	0	0	1		妊娠・出産	0	0	0
		その他	0	0	0	その他	0	0	0	
	交 際 相 手	生活本拠共の 交際相手の暴力	0	0	0	不純異性交遊	0	0	0	
		交際相手の暴力	0	0	0	売春強要	0	0	0	
同性間の交際相手 の暴力		0	0	0	ヒモ・暴力団関係	0	0	0		
その他		0	4	0	5条関係	0	0	0		
家庭不和	0	0	0	人身取引	0	0	0			
その他の者の暴力	0	0	0	ストーカー	0	0	0			
男女問題	0	0	0							
その他	12	1	0	小計	1	0	0			
小計	110	77	82	合計	111	77	82			

(4) 電話相談主訴別(内容別)件数

区 分		2年度	3年度	4年度	区 分	2年度	3年度	4年度		
人 間 関 係	夫等	夫等の暴力	45	23	29	住居問題	3	1	2	
		薬物中毒・酒乱	0	0	0	帰住先なし	1	0	0	
		離婚問題	31	29	34	経済関係	生活困窮	0	0	0
		その他	66	57	39		借金サラ金	0	0	0
	子ども	子どもの暴力	1	0	1		求職	2	2	1
		養育不能	0	0	0	その他	0	3	1	
		その他	36	34	19	医療関係	病気	1	0	0
	親族	親の暴力	7	2	4		精神的問題	1	0	2
		その他の親族の暴力	3	0	0		妊娠・出産	1	0	0
		その他	56	40	39		その他	4	1	0
	交際相手	生活本拠共の交際相手の暴力	0	2	2	不純異性交遊	0	0	0	
		交際相手の暴力	2	1	1	売春強要	0	0	0	
		同性間の交際相手の暴力	0	0	0	ヒモ・暴力団関係	0	0	0	
		その他	14	13	6	5条関係	0	0	0	
		家庭不和	1	0	0	人身取引	0	0	0	
		その他の者の暴力	0	0	0	ストーカー	1	0	0	
		男女問題	1	4	1	小計	14	7	6	
	その他	132	134	97	合計	409	346	278		
小計		395	339	272						

(5) DV相談証明書及び保護命令手続支援の状況

DV被害者に対し、住民基本台帳及び年金事務所での年金番号の閲覧制限等の手続きに必要な「DV相談証明書」の交付や生命又は身体に危害が加えられることを防止するため、DV被害者が裁判所に申立てる「保護命令」に対する書類作成の支援を行っている。

区 分	2年度	3年度	4年度
DV相談証明書	37件	24件	21件
保護命令 支援	0件	0件	0件

7 家庭児童相談室

昭和 39 年 4 月 1 日に各福祉事務所に家庭児童相談室が設置されて以来、家庭児童の福祉向上を図るため、児童委員、学校、保育所、児童相談所（児童育成課）、保健所等関係機関と連絡を密にし、管内の町の要保護家庭の発見に努め、家庭における児童の養育上の諸問題について、家庭相談員が相談指導にあたっている。（所管区域：幸田町）

(1) 職員の配置状況

現職員数 3 名（兼務）、非常勤職員数 1 名

(2) 組織図

次長兼地域福祉課長

(室長)

課長補佐

(室次長)

社会福祉士

家庭相談員

(1 名)

- ・家庭の児童養育の相談に応じること
- ・要保護児童家庭の訪問指導を行うこと
- ・家庭児童問題の実態調査を行うこと
- ・その他必要な相談、指導に応じること

(3) 家庭相談員相談指導延件数

区 分	2 年度	3 年度	4 年度
性格・生活習慣等	17	18	16
知能・言語	2	2	3
学校生活等	0	1	2
非行	0	0	0
家族関係	33	15	137
環境福祉	1	0	0
障害	3	1	1
その他	4	2	0
計	60	39	159

8 高齢者福祉対策

平成12年4月からの介護保険制度導入に伴い、老人保健福祉計画と介護保険事業支援計画を一体化した「愛知県高齢者保健福祉計画」を策定（平成12年3月）し、介護保険制度の円滑な実施、施設の整備促進、介護予防と生活支援事業の充実、高齢者の生きがいや社会参加の促進等の各種施策、事業の積極的な推進を図ってきたところである。（「愛知県高齢者保健福祉計画」は、平成24年度から「愛知県高齢者健康福祉計画」、令和3年度から「愛知県高齢者福祉保健医療計画」として策定）

令和3年3月に策定した第8期計画では「高齢者の自立と自己実現を地域で支える福祉保健医療」を基本理念とし、人と人とのつながり・支え合いにより、「高齢者が健康で生きがいをもち、安心して暮らせる社会の実現」に向け、施策を展開している。

(1) 介護保険

介護保険制度は、介護を要する状態となってもできる限り、自宅で自立した日常生活を営めるように、真に必要な介護サービスが総合的・一体的に提供され、利用者にとって利用しやすい仕組みとしたものである。

令和3年4月制度改正では、新型コロナウイルス感染症や大規模災害が発生する中で「感染症や災害への対応力強化」を図るとともに、「地域包括ケアシステムの推進」、「自立支援・重度化防止の取組の推進」、「介護人材の確保・介護現場の革新」、「制度の安定性・持続可能性の確保」を図るとされた。

介護サービス事業者に係る指定指導事務については、平成24年度に指定都市・中核市へ全事務が移譲された。その他市町へは、平成28年度に定員18人以下の通所介護事業が「地域密着型通所介護」として移譲され、平成30年度には介護予防訪問介護及び介護予防通所介護が市・町が実施する総合事業に移行し、又、居宅介護支援事業が移譲された。

(所管区域：碧南市、刈谷市、安城市、西尾市、知立市、高浜市、みよし市、額田郡幸田町)
指定介護保険事業所の状況

[県指定事業所]

(令和5年7月1日現在)

区分	訪問介護	訪問入浴介護	訪問看護	訪問リハビリテーション	居宅療養管理指導	通所介護	通所リハビリテーション	短期入所生活介護
介護	126	7	605 (86)	519	1,027	128	36	42
介護予防	—	6	598 (80)	518	1,027	—	35	41
区分	短期入所療養介護	特定施設入居者生活介護	福祉用具貸与	特定福祉用具販売	介護老人福祉施設	介護老人保健施設	介護療養型医療施設	介護医療院
介護	20	10	26	25	29	17	0	3
介護予防	19	9	25	25	—	—	—	—

注) 訪問看護の()は訪問看護ステーション(医療みなし以外)の再掲

[参考：市町指定事業所]

(令和5年7月1日現在)

区分	定期巡回・随時対応型訪問介護看護	夜間対応型訪問介護	認知症対応型通所介護	小規模多機能型居宅介護	認知症対応型共同生活介護	地域密着型通所介護	地域密着型特定施設入居者生活介護	地域密着型介護老人福祉施設入居者生活介護	介護予防支援	居宅介護支援
介護	5	2	10	17	48	73	4	9	—	129
介護予防	—	—	8	13	47	—	—	—	34	—

(2) 高齢者福祉保健医療計画の推進

西三河南部東圏域保健医療福祉推進会議（西尾保健所主催）、西三河南部西圏域保健医療福祉推進会議（衣浦東部保健所主催）において、当センターは西三河南部東及び西圏域における介護保険施設等の整備計画推進に向けて、意見聴取及び調整を行っている。指定等を受けようとする社会福祉法人、医療法人及び営利法人等から提出のあった事前相談票について、当該市町の介護保険事業計画における利用見込量の範囲内であるかどうかの確認及びその他参考意見を求めた上で協議し、介護保険施設等の整備計画の承認を得ている。

〈主な協議事項〉

介護老人福祉施設（特別養護老人ホーム）、介護老人保健施設、介護医療院、特定施設入居者生活介護（有料老人ホームなど）の整備

西三河南部東圏域介護保険施設等の承認状況（定員数）【既設除く】

（令和5年3月31日現在）（単位：人）

	介護老人福祉施設	介護老人保健施設	介護医療院	特定施設入居者生活介護			
				養護老人ホーム	軽費老人ホーム	有料老人ホーム	サービス付き高齢者向け住宅
岡崎市	0	0	0	0	0	0	0
幸田町	0	100	0	0	0	0	0
計	0	100	0	0	0	0	0

注：地域密着型を除く

西三河南部西圏域介護保険施設等の承認状況（定員数）【既設除く】

（令和5年3月31日現在）（単位：人）

	介護老人福祉施設	介護老人保健施設	介護医療院	特定施設入居者生活介護			
				養護老人ホーム	軽費老人ホーム	有料老人ホーム	サービス付き高齢者向け住宅
碧南市	0	0	0	0	0	0	0
刈谷市	0	0	0	0	0	0	0
安城市	120	0	0	0	0	0	0
西尾市	0	0	0	0	0	0	0
知立市	0	0	0	0	0	0	0
高浜市	0	0	0	0	0	0	0
計	120	0	0	0	0	0	0

注：地域密着型を除く

(3) 介護員養成研修事業の指定事務

介護員とは、都道府県知事あるいは都道府県知事の指定を受けた介護員養成研修事業者の行う研修の課程を修了し、修了証明書の交付を受けた者である。

(所管区域：岡崎市、碧南市、刈谷市、豊田市、安城市、西尾市、知立市、高浜市、みよし市、額田郡幸田町)

指定事業者の状況

(令和5年7月1日現在)

課程	目的	修行年限	カリキュラム	指定事業者
介護職員初任者研修課程 (平成 25 年度開始)	介護に携わる者が、業務を遂行する上で最低限の知識・技術とそれを実践する際の考え方のプロセスを身につけ、基本的な介護業務を行うことができるようにすることを目的として行う。	おおむね 8 か月以内	130 時間＋修了評価 (1 時間程度の筆記試験) 講義と演習を一体的に実施する。	12
生活援助従事者研修課程 (平成 30 年度開始)	生活援助中心型のサービスに従事する者の裾野を広げるとともに、担い手の質を確保できるようにするため、生活援助中心型のサービスに従事する者に必要な知識等を取得することを目的として行う。	おおむね 4 か月以内	59 時間＋修了評価 (0.5 時間程度の筆記試験) 講義と演習を一体的に実施する。	0



9 障害者（児）福祉対策

障害者施策は、昭和 45 年に成立した「心身障害者対策基本法」（平成 5 年「障害者基本法」に改正）を基本とし、昭和 50 年の「障害者の権利宣言」、昭和 56 年の「国際障害者年」、昭和 58 年から平成 4 年の「国連障害者の十年」、さらには平成 19 年の「障害の社会モデル」の考え方が示された「障害者権利条約」の署名（平成 26 年批准）を経て、「完全参加と平等」を目標に推進されてきた。

平成 18 年には「障害者自立支援法」（平成 25 年「障害者の日常生活及び社会生活を総合的に支援するための法律（障害者総合支援法）」に改正）が施行され、これまで身体・知的・精神障害といった障害種別ごとにそれぞれ異なる法律に基づいて提供されていた居宅介護・施設入所等の障害福祉サービスや公費負担医療等について、障害種別を越えて共通の制度の下で一元的に提供する仕組みが創設された。

本県では、平成 25 年 6 月に制定された「障害者差別解消法（平成 28 年 4 月施行）」について広く県民に周知し、県民各層の差別の解消推進の機運を高め、県民一体となって障害を理由とする差別の解消の推進を図るため、平成 27 年 12 月に「愛知県障害者差別解消推進条例」を制定した。

また、障害者のための施策に関する基本的な計画として、これまで本県は障害者計画及び障害福祉計画（障害児福祉計画を含む）を別々に策定してきたが、令和 3 年 3 月に、障害福祉に関する総合的な計画として、より実効性の高い計画とするため、両計画を一体的に策定した計画である「あいち障害者福祉プラン 2021－2026」を策定した。このプランは、第 4 期愛知県障害者計画として、中期的、横断的・重点的な取組の方向性を示すとともに、第 6 期愛知県障害福祉計画（第 2 期愛知県障害児福祉計画を含む）として、愛知県障害者計画における障害福祉サービス等の提供に関する取組を具体化するものであり、全ての県民が、等しく基本的人権を享有するかけがえのない個人として尊重され、障害の有無によって分け隔てられることなく、多様性を認め合い、相互に人格と個性を尊重し合いながら共生する地域社会の実現を目指している。

（1）西三河南部（東・西）障害保健福祉圏域会議の設置

障害保健福祉圏域における障害者等の相談支援体制等に関する課題や情報の共有、課題の解決に向けた検討及び障害福祉計画の検証と策定支援を行うため、西三河南部東障害保健福祉圏域（岡崎市・幸田町）と西三河南部西障害保健福祉圏域（碧南市・刈谷市・安城市・西尾市・知立市・高浜市）にそれぞれ会議を設置している。

〔主な検討事項〕

- ・ 地域の相談支援体制に関すること。
- ・ 市町自立支援協議会の運営に関すること。
- ・ 障害福祉計画及び障害児福祉計画における圏域の障害福祉サービス等の基盤整備に関すること。
- ・ 地域のネットワーク構築に関すること。
- ・ 地域における専門的支援に関すること。
- ・ 医療的ケア児の支援に関すること。

(2) 障害者（児）に対する手当

ア 特別障害者手当等の支給〔事業開始 昭和 61 年度〕

在宅で常時介護を必要とする重度の障害者に手当を支給し、福祉の推進を図る。
(所管区域：幸田町)

(ア) 特別障害者手当

精神又は身体に日常生活において常時特別の介護を要する重度の障害を有する 20 歳以上の者（施設入所者、長期入院患者を除く）に対し、その重度の障害ゆえに生ずる負担の一助として手当を支給することにより福祉の増進を図る。

a 支給要件等

(令和 5 年 4 月 1 日から)

支 給 要 件	手 当 月 額		
	国手当	県手当	計
<ul style="list-style-type: none"> ・身体障害者手帳 2 級程度(一部を除く)以上の障害を重複して有する者 ・身体障害者手帳 2 級程度(一部を除く)以上の障害又は知能指数 20 以下の者であって、他に 3 級相当の障害を 2 つ以上有する者 ・身体障害者手帳 2 級程度(一部を除く)以上の障害又は知能指数 20 以下若しくはこれと同程度の障害又は病状を有する者であって、日常生活においてほぼ全面介護を必要とする者 	円 27,980	円 A種重度障害者 6,850	円 A種重度障害者 34,830
		B種重度障害者 1,050	B種重度障害者 29,030
		C種重度障害者 0	C種重度障害者 27,980

【参考】

国手当支給対象者のうち、障害の程度及び内容に応じて県の手当を加算して支給する。

A種重度障害者…身体障害者手帳 1～2 級かつ療育手帳 I Q35 以下の合併

B種重度障害者…身体障害者手帳 1～2 級又は療育手帳 I Q35 以下

C種重度障害者…上記以外

b 所得制限

受給資格者及び扶養義務者等の前年の所得（1 月から 7 月までの手当については前々年）が政令で定める額を超えるときは、その年度（8 月から翌年 7 月まで）は、手当は支給されない。

[政令で定める額]

(平成 14 年 8 月 1 日から)

扶養親族の数		0 人	1 人	2 人	3 人	4 人	5 人以上
限 度 額	受 給 資 格 者	円 3,604,000	円 3,984,000	円 4,364,000	円 4,744,000	円 5,124,000	1 人増すごとに 380,000 円加算
	扶 養 義 務 者 等	6,287,000	6,536,000	6,749,000	6,962,000	7,175,000	1 人増すごとに 213,000 円加算

c 支給時期

年 4 回（5、8、11、2月）

d 特別障害者手当受給状況

区 分	A種重度障害者	B種重度障害者	C種重度障害者	計
令和3年3月31日	9人	21人	0人	30人
令和4年3月31日	10	25	0	35
令和5年3月31日	10	25	0	35

(イ) 障害児福祉手当〔事業開始 昭和61年度〕

精神又は身体に重度の障害を有する20歳未満（障害を事由とした年金の受給者、施設入所者は除く）の者に対し、その重度の障害ゆえに生ずる負担の一助として手当を支給することにより福祉の増進を図る。

a 支給要件等

(令和5年4月1日から)

支 給 要 件	手 当 月 額 (円)		
	国手当	県手当	計
・身体障害者手帳1級程度（2級の一部を含む）の障害を有する者 ・知能指数20以下の障害を有する者	15,220	A種重度障害者 6,900	A種重度障害者 22,120
		B種重度障害者 1,150	B種重度障害者 16,370
		C種重度障害者 0	C種重度障害者 15,220

【参考】

国手当支給対象者のうち、障害の程度及び内容に応じて県の手当を加算して支給する。

A種重度障害者…身体障害者手帳1～2級かつ療育手帳IQ35以下の合併

B種重度障害者…身体障害者手帳1～2級又は療育手帳IQ35以下

C種重度障害者…上記以外

b 所得制限

特別障害者手当と同じ

c 支給時期

年4回（5、8、11、2月）

d 障害児福祉手当受給状況

区 分	A種重度障害者	B種重度障害者	C種重度障害者	計
令和3年3月31日	11人	19人	0人	30人
令和4年3月31日	11	16	0	27
令和5年3月31日	11	15	1	27

(ウ) 経過的福祉手当

従来の福祉手当の受給者であった者のうち、特別障害者手当に該当せず、かつ障害基礎年金も支給されない20歳以上の者（昭和61年3月31日現在）に対し、その重度の障害ゆえに生ずる負担の一助として手当を支給（施設入所者は除く）することにより福祉の増進を図る。

a 支給要件等

（令和5年4月1日から）

支 給 要 件	手 当 月 額 (円)		
	国手当	県手当	計
・身体障害者手帳1級程度（2級の一部を含む）の障害を有する者 ・知能指数20以下の障害を有する者	15,220	A種重度障害者 6,900	A種重度障害者 22,120
		B種重度障害者 1,150	B種重度障害者 16,370
		C種重度障害者 0	C種重度障害者 15,220

【参考】

国手当支給対象者のうち、障害の程度及び内容に応じて県の手当を加算して支給する。

A種重度障害者…身体障害者手帳1～2級かつ療育手帳IQ35以下の合併

B種重度障害者…身体障害者手帳1～2級又は療育手帳IQ35以下

C種重度障害者…上記以外

b 所得制限

特別障害者手当と同じ

c 支給時期

年4回（5、8、11、2月）

d 経過的福祉手当受給状況

区 分	A種重度障害者	B種重度障害者	C種重度障害者	計
令和3年3月31日	0人	0人	0人	0人
令和4年3月31日	0	0	0	0
令和5年3月31日	0	0	0	0

イ 特別児童扶養手当の支給 [事業開始 昭和39年9月]

家庭において精神又は身体に障害のある児童を監護又は養育している者に手当を支給し、その障害児の福祉の増進を図る。

(所管区域：岡崎市、碧南市、刈谷市、安城市、西尾市、知立市、高浜市、額田郡幸田町)

(ア) 支給要件等

次のいずれかに該当する児童(障害を事由とした年金の受給者、児童福祉施設等の入所者は除く)を監護又は養育している者

(令和5年4月1日から)

区 分			手当月額
重度の障害のある 20歳未満の児童	1級 該当児	I Q35以下(療育手帳A(愛護手帳1・2度))程度又は 身体障害者手帳1・2級程度の方	円 53,700
中度の障害のある 20歳未満の児童	2級 該当児	I Q50以下(療育手帳B(愛護手帳3度)) 程度又は 身体障害者手帳3・4(一部)級程度の方	35,760

(イ) 所得制限

支給要件に該当する場合であっても、受給資格者又は扶養義務者等の前年の所得(1月から7月までの手当については前々年の所得)が政令で定める額以上のときは、手当は支給されない。

[所得の限度額] (政令で定める額) (平成14年8月1日から)

扶養親族等の数	0人	1人	2人	3人	4人以上
受給資格者	4,596千円	4,976千円	5,356千円	5,736千円	1人増すごとに380千円加算
扶養義務者等	6,287千円	6,536千円	6,749千円	6,962千円	〃 213千円加算

(ウ) 支給時期

年3回(4月、8月、11月)

(エ) 受給者数

(令和5年3月31日現在)

市 名	受給者数	全部支給停止者数	計	町 名	受給者数	全部支給停止者数	計
	人	人	人		人	人	人
岡崎市	928	119	1,047	幸田町	117	16	133
碧南市	225	14	239	(町計)	117	16	133
刈谷市	291	49	340				
安城市	366	63	429				
西尾市	494	57	551				
知立市	151	28	179				
高浜市	115	12	127				
(市計)	2,570	342	2,912	合計	2,687	358	3,045

ウ 在宅重度障害者手当の支給 [事業開始 昭和45年度<県単事業>]

在宅の重度障害者の福祉の増進を図るため、手当を支給（施設入所者、長期入院患者、特別障害者手当等受給者は除く）する。

（所管区域：岡崎市、碧南市、刈谷市、安城市、西尾市、知立市、高浜市、額田郡幸田町）

(ア) 支給要件等

支給対象者及び手当額

(平成25年4月分から)

区 分	手 当 年 額
1種重度障害者 1級又は2級の身体障害者手帳を有し、かつ療育手帳を有する者で、その判定区分の知能指数が35以下と判定された者	186,000円 (月額15,500円)
2種重度障害者 ・1級又は2級の身体障害者手帳を有する者 ・知能指数が35以下と判定され、療育手帳の交付を受けた者 ・3級の身体障害者手帳を有し、かつ知能指数が50以下と判定され、療育手帳の交付を受けた者 (注)65歳以上で新たに障害者となった者は除く	81,000円 (月額6,750円)

(イ) 所得制限

受給資格者及び扶養義務者等の前年の所得（1月から7月までの手当については前々年）が規則で定める額以上であるときは、その年度（8月から翌年7月まで）は、手当は支給されない。

[規則で定める額]（平成14年8月1日から）

受給資格者 3,604,000円 扶養義務者等 6,287,000円

(ウ) 支給時期

年3回（4月、8月、12月）

(エ) 受給者数（支給停止者を含む。）

単位：人（令和5年3月31日現在）

市 名	1 種	2 種	計	町 名	1 種	2 種	計
岡崎市	27	3,226	3,253	幸田町	2	355	357
碧南市	8	588	596	(町計)	2	355	357
刈谷市	10	1,098	1,108				
安城市	23	1,498	1,521				
西尾市	21	1,376	1,397				
知立市	5	485	490				
高浜市	3	394	397				
(市計)	97	8,665	8,762	合計	99	9,020	9,119

(3) 心身障害者扶養共済制度 [事業開始 昭和45年度]

心身障害者を扶養する保護者に万一のこと（死亡・重度障害）があったとき、残された心身障害者の生活の安定と福祉の増進に資するとともに、心身障害者の将来に対して保護者の方が抱く不安の軽減を図ることを目的した共済制度である。

(所管区域：岡崎市、碧南市、刈谷市、安城市、西尾市、知立市、高浜市、額田郡幸田町)

掛金・給付金等

掛 金	1口5,600円～23,300円（加入時の年齢による）
給 付 金	年金（保護者が死亡等した場合）一口当たり月額20,000円 弔慰金（障害者が死亡した場合） 一口当たり30,000円～250,000円（加入期間による） 脱退一時金 一口当たり45,000円～250,000円（加入期間による）
加入口数	2口まで

加入者及び受給者の状況 (令和5年4月1日現在)

市 町	加入者数	受給者数
岡崎市	89人	136人
碧南市	27	30
刈谷市	31	34
安城市	31	36
西尾市	39	41
知立市	18	17
高浜市	16	6
幸田町	6	6
合 計	257	306



第4 保護課(一時保護所)

1 一時保護所の役割と業務

一時保護所は、児童福祉法第12条の4に基づき、児童相談所に付設もしくは児童相談所と密接な連携が保てる範囲内に設置され、虐待、置去り、非行などの理由により子どもを一時的に保護するための施設で、児童福祉法第33条による「児童の一時保護」を行う施設としての機能を有している。

棄児や家出で適当な保護者がいない場合や、虐待、放任などで家から一時引き離す場合、あるいは児童の行動が他人の生命、身体、財産に危害を及ぼす場合などでの「緊急保護」、適切かつ具体的な援助方針を決めるための行動観察等を含む総合的な「アセスメント保護」、そして短期間の心理療法やカウンセリング、生活指導等の「短期入所指導」を行う。

これらの保護の目的を達成するため、必要な最低限の期間の保護を行う。一時保護期間は(児童相談所長や知事が必要と認める場合を除き)2か月を超えてはならないとされている。

当一時保護所は48名の定員として、一時保護ガイドライン等に従い支援を行っている。

2 一時保護所での生活

施設は、1階は年少児童棟(20名)、2階は年長女子棟(14名)、3階は年長男子棟(14名)であり、原則として3歳から18歳未満の児童が集団生活をしている。

日課は7時の起床から各棟ごとの1日が始まる。朝食、体操、午前の学習(幼児は保育)、昼食、運動、午後の学習、入浴、夕食、余暇活動、そして22時に消灯(年少児童は20時)である。

掃除、洗濯、食器洗いなど、自分でできることは自分で行い、準備や片付けなどを当番制で共同しながら取り組むことで、皆が清潔で楽しい生活ができるようにしている。

また、子どもたち同士がお互いを大切に、安全で安心できる生活が送れるよう、いじめはしない、物は壊さない、役割や生活時間は守るなど、集団生活していく上で必要なルールが決められている。

【棟別目標】

年少児童…職員との関わりを通じて、情緒の安定と大人とのより良い関係の築きを体験する。
年長女子…思春期特有の不安定さを抱えながら、職員との関わりを通して、自身の課題を
年長男子 確認していく。また、集団生活を通して相手の気持ちや自分自身を大切にする
体験をする。

【保護所日課】

7:00	7:30～9:00	10:00～11:45	12:00	13:30～14:30	15:00～18:00	18:00	19:00～22:00
起床	朝食	午前の学習		午後の活動	おやつ		余暇活動
	居室片付け	幼児保育	昼食	運動 (未就学児は 午睡)	入浴	夕食	日記
掃除	体操	棟内掃除			午後の学習 (自由時間)		消灯 (年少児童20:00)

3 職員の勤務体制

職員は、早出(7:00～15:45)、日勤(8:45～17:30)、遅日勤(10:15～19:00)、遅出(12:45～21:30)、準夜・深夜勤(16:45～10:15)の勤務体制で保護児童の生活指導にあたっている。

4 一時保護利用状況

令和2年度 利用状況

	入所人数	退所人数	延人数	1日平均数	虐待のみの延人数
4月	67	59	861	29	507
5月	33	28	1,009	33	562
6月	32	33	1,024	34	651
7月	54	54	1,144	37	758
8月	48	49	1,073	35	618
9月	27	34	935	31	493
10月	41	33	926	30	458
11月	33	28	1,125	38	572
12月	34	48	977	32	507
1月	32	24	994	32	566
2月	47	47	846	30	505
3月	28	39	1,060	34	620
	476	476	11,974	33	6,817

令和3年度 利用状況

	入所人数	退所人数	延人数	1日平均数	虐待のみの延人数
4月	65	36	746	25	564
5月	33	32	951	31	698
6月	37	33	894	30	616
7月	37	39	1,079	35	548
8月	28	29	1,028	33	648
9月	27	27	999	33	586
10月	29	31	951	31	502
11月	28	25	983	33	510
12月	20	25	970	31	519
1月	36	33	853	28	495
2月	25	23	846	30	579
3月	26	35	918	30	655
	391	368	11,218	31	6,920

令和4年度 利用状況

	入所人数	退所人数	延人数	1日平均数	虐待のみの延人数
4月	66	40	734	24	424
5月	28	25	977	32	597
6月	35	30	951	32	600
7月	31	31	1,013	33	751
8月	22	31	790	25	679
9月	22	17	866	29	559
10月	24	28	968	31	670
11月	30	29	830	28	468
12月	28	29	809	26	503
1月	31	27	891	29	565
2月	27	26	926	33	627
3月	34	41	894	29	533
	378	354	10,649	29	6,976

5 一時保護児童事由別入所・退所状況

(所内保護分)

令和4年度

	養 護		障 害	非 行	育 成	保 健・その他	計	延べ日数	
	児童虐待	その他							
前年度継続入所	15	7	0	0	1	0	23		
入 所	0～5歳	18	10	0	0	0	0	28	
	6～11歳	105	35	0	6	8	2	156	
	12～14歳	66	38	0	3	4	1	112	
	15歳以上	30	28	0	0	1	0	59	
	計	219	111	0	9	13	3	355	
退 所	児童福祉施設入所	30	13	0	1	4	2	50	2,044
	里親委託	3	1	0	0	0	0	4	98
	他の児童相談所・機関に移送	12	13	0	0	0	0	25	784
	家庭裁判所送致	1	0	0	0	0	0	1	29
	帰宅	115	57	0	4	7	0	183	4,788
	その他	61	25	0	2	2	1	91	2,122
	計	222	109	0	7	13	3	354	9,865
	上記利用日数	6,534	2,654	0	256	335	0	9,836	
翌年度継続入所	12	9	0	2	1	0	24		
上記利用日数	442	257	0	96	18	0	813		
年間利用日数	6,976	2,911	0	352	353	57	10,649		



第5 児童育成課

1 児童育成課の業務と役割

児童育成課は、児童福祉法（以下、法という。）第12条に基づく児童相談所の機能を有しており、その管轄は、岡崎市、西尾市、額田郡幸田町の2市1町である。

児童相談所は、各市町村と連携を図りつつ役割を分担し、子どもに関する問題等について家庭その他からの相談に応じ、子どもが有する問題、子どもの真のニーズ、子どもの置かれた環境の状況等を的確に捉え、個々の子どもや家庭に最も効果的な援助を行い、もって子どもの福祉を図るとともに、その権利を擁護することを主たる目的として設置されている行政機関である。

あらゆる児童家庭相談について児童相談所が対応することとされてきたが、近年、児童虐待相談等の急増により、緊急かつ、より高度な専門的対応が求められる一方で、育児不安等を背景とする身近な子育て相談等は、市町村を始め多様な機関によるきめ細やかな対応が求められている。

こうした状況を踏まえ、平成16年の法改正により、平成17年4月から、児童家庭相談に応じることを市町村の業務として法律上明確にし、住民に身近な市町村において、虐待の未然防止・早期発見を中心に積極的な取組みを求めつつ、児童相談所の役割を、専門的な知識及び技術を必要とする事例への対応や市町村の後方支援に重点化し、全体として地域における児童家庭相談体制の充実を図ることとされた。

さらに、平成28年には抜本的な法改正があり、子どもが権利の主体であることが明確化され、家庭と同様の環境における養育の推進や、国・都道府県・市町村の役割が明確にされるなど、法の理念を明確化するとともに、児童の安全確保が迅速・的確に行われるよう、市町村や児童相談所の体制強化が図られた。なお、児童の健康及び心理の発達に関する専門的な知識等を必要とする指導をつかさどる所員として保健師が配置された。

(1) 市町援助

市町による児童家庭相談への対応について、市町相互間の連絡調整、市町に対する情報の提供その他必要な援助を行っている。

(2) 相談

子どもに関する家庭その他からの相談のうち、専門的な知識及び技術を必要とするものについて、必要に応じて子どもの家庭、地域状況、生活歴や発達、性格、行動等について専門的な角度から総合的に調査、診断、判定（総合診断）し、それに基づいて援助方針を定め、自ら又は関係機関等を活用し、一貫した子どもの援助を行っている。

(3) 一時保護

必要に応じて子どもを家庭から離して、一時的な保護を行っている。

(4) 措置

子ども又はその保護者を児童福祉司・児童委員・市町等に指導させ、若しくは子どもを児童福祉施設等に入所させ又は里親に委託する等の措置を行っている。

(5) 関係機関のネットワーク

地域の各機関が相互の役割や業務の内容等について正しく理解し、子どもや家庭の問題に対し共通の認識のもとに一体的な援助活動が行えるよう、市町における要保護児童対策地域協議会運営の支援など、市町とともに関係機関のネットワーク化を推進している。

当センターにおいては、平成11年から「虐待等関係機関連絡調整会議」を設置し、管内市町を始めとした関係機関のネットワーク化を図っている。

年 度	代 表 者 会 議	実 務 者 会 議
4年度	1	0

※代表者会議は、新型コロナウイルス感染防止対策のため書面開催とした。

2 相談種別地区別受付状況

(単位：件)

区	分	2年度					大分類	3年度					大分類	4年度					大分類	
		岡崎市	西尾市	幸田町	管轄外	計		岡崎市	西尾市	幸田町	管轄外	計		岡崎市	西尾市	幸田町	管轄外	計		
養護	虐待	605	158	45	16	824	1298	543	170	61	23	797	1355	667	150	70	21	908	1370	
	その他	364	60	19	31	474		393	104	25	36	558		343	65	29	25	462		
保	健	2	1	0	0	3	3	1	0	0	0	1	1	0	0	0	0	0	0	
肢	体不自由	18	8	0	0	26	障 害 相 談 929	9	5	2	0	16	障 害 相 談 1000	15	6	0	0	21	障 害 相 談 1019	
視	聴覚障害	1	1	0	0	2		0	0	0	0	0		0	0	0	0	0		0
言	語発達障害	0	0	0	0	0		0	1	0	0	1		0	0	0	0	0		0
重	症心身	17	8	1	0	26		13	6	3	0	22		13	0	0	0	13		
知	的障害	531	224	52	3	810		546	252	79	1	878		545	276	67	0	888		
発	達障害	50	12	3	0	65	64	17	1	1	83	58	29	8	2	97				
ぐ	犯	14	5	0	1	20	非 行 相 談 30	8	3	0	2	13	非 行 相 談 22	9	3		1	13	非 行 相 談 48	
触	法行為等	5	5	0	0	10		7	1	1	0	9		31	3	1	0	35		
性	格行動	34	7	1	6	48	育 成 相 談 94	43	11	7	10	71	育 成 相 談 122	32	7	1	6	46	育 成 相 談 88	
不	登校	3	1	1	1	6		3	0	0	1	4		2	1	0	2	5		
適	性	23	6	1	1	31		23	7	0	0	30		17	3	1	0	21		
育	児・しつけ	3	5	1	0	9		12	3	0	2	17		9	7	0	0	16		
そ	の他	0	0	0	0	0	0	0	0	0	0	0	0	0	0	0	0	0		
合	計	1,670	501	124	59	2,354		1,665	580	179	76	2,500		1,741	550	177	57	2,525		

3 相談種別対応状況

令和4年度(単位:件)

区分	面接指導			児童福祉司指導	児童委員の指導	家庭裁判所送致	訓戒誓約	児童福祉施設		指定医療機関委託	里親委託	障害児施設利用契約	その他の	未処理	合計
	指助	指継	あ他					入	通						
	導言	導続	つ機 旋関					所	所						
養護	虐待	629	106	12	4	0	0	13	0	0	3	0	121	92	980
	その他	355	59	6	1	0	0	15	0	0	8	0	16	41	501
保健	0	0	0	0	0	0	0	0	0	0	0	0	0	0	0
肢体不自由	6	0	0	0	0	0	0	0	0	0	0	15	0	1	22
視聴覚障害	0	0	0	0	0	0	0	0	0	0	0	0	0	0	0
言語発達障害	0	0	0	0	0	0	0	0	0	0	0	0	0	0	0
重症心身	9	0	0	0	0	0	0	0	0	0	0	4	0	0	13
知的障害	883	2	0	0	0	0	0	0	0	0	0	0	0	11	896
発達障害	96	0	0	0	0	0	0	0	0	0	0	0	0	1	97
ぐ	11	1	1	0	0	0	0	1	0	0	0	0	0	0	14
触法行為等	3	1	0	6	0	1	15	1	0	0	0	0	0	9	36
性格行動	42	8	0	0	0	0	0	0	0	0	0	0	1	2	53
不登校	5	0	0	0	0	0	0	0	0	0	0	0	0	0	5
適性	21	0	0	0	0	0	0	0	0	0	0	0	0	0	21
育児・しつけ	16	0	0	0	0	0	0	0	0	0	0	0	0	0	16
その他	0	0	0	0	0	0	0	0	0	0	0	0	0	0	0
合計	2,076	177	19	11	0	1	15	30	0	0	11	19	138	157	2,654

4 調査・診断及び心理療法・カウンセリング等の実施状況

令和4年度（単位：件）

	調査・社会診断指導	医学的診断指導※			心理診断指導※					その他の診断指導	心理療法・カウンセリング等			
		診察・指導	医学的検査	その他	知能検査	発達検査	人格検査	その他の検査	面接・観察・指導		医師	児童心理司等	児童福祉司等	その他の所員
児童	5,110	500	128	280	863	153	89	14	738	0	0	582	57	17
（再掲）児童虐待	2,961	241	92	170	53	10	46	9	476	0	0	390	41	11
（再掲）非行	202	16	9	11	14	0	14	1	24	0	0	40	10	1
保護者	12,681	2	0	0	1	0	3	0	1,136	0	0	26	148	6
（再掲）児童虐待	7,163	2	0	0	1	0	3	0	18	0	0	18	67	0
（再掲）非行	413	0	0	0	0	0	0	0	3	0	0	1	38	0
その他	25,731	0	0	0	0	0	0	0	102	0	0	28	69	1
（再掲）児童虐待	14,675	0	0	0	0	0	0	0	14	0	0	22	53	0
（再掲）非行	815	0	0	0	0	0	0	0	0	0	0	1	5	0
計	43,522	502	128	280	864	153	92	14	1,976	0	0	636	274	24
（再掲）児童虐待	24,799	243	92	170	54	10	49	9	508	0	0	430	161	11
（再掲）非行	1,430	16	9	11	14	0	14	1	27	0	0	42	53	1

※医学的診断指導・心理診断指導の児童の件数については保護課（一時保護所）分を含む

5 児童虐待防止対策について

児童虐待に対応するため、児童・障害者相談センターを中心に早期発見・早期対応及び介入後のケア・家庭復帰までの総合的な対策を講じるとともに、地域における対応ネットワークの構築を図っている。

(1) 児童虐待防止対策事業

ア 関係機関連絡調整会議

P40参照

イ 被虐待児家庭復帰支援員設置

・目的と内容

児童福祉司、児童心理司等と協力し、被虐待児の家庭復帰と家族再統合を図るため、情報収集や関係機関の調整、児童及び保護者の心理的評価、治療、家族関係の調整等を行う。

・令和4年度の実施状況

支援員数：1人

ウ 児童虐待対応弁護士設置

・目的と内容

児童虐待相談等に係る法律上の問題や危機介入時の法的なバックアップを行う弁護士を配置し、適正かつ効果的な相談援助業務を行う。

・令和4年度の実施状況

相談件数：216件

エ 児童虐待対応精神科医師設置

・目的と内容

精神科医師を配置し、被虐待児や虐待を行った保護者等に対するカウンセリングや職員に対して保護者指導上のアドバイス等を行う。

・令和4年度の実施状況

相談件数：18件

オ 里親支援事業

・目的と内容

里親の養育負担を軽減するため、生活支援や相談支援を行うとともに、里親自身の養育技術の向上等を図る。

(2) 児童虐待相談件数等の状況

ア 相談経路別対応件数

区分	家族親戚	近隣・知人	本人	県	市町村	児童委員	保健所
2年度	68	1	59	10	21	82	0
3年度	55	16	65	11	25	60	1
4年度	63	11	84	11	26	56	0

(単位：件)

医療機関	幼稚園・保育園	施設	警察	学校等	その他	合計
12	2	15	491	46	6	813
8	6	11	470	56	5	790
14	1	10	507	103	2	888

イ 主な虐待者

(単位：件)

区分	実父	実父以外の父親	実母	実母以外の母親	その他	合計
2年度	405	58	337	1	12	813
3年度	351	40	380	1	18	790
4年度	419	48	413	3	5	888

ウ 被虐待児の年齢と虐待内容

(単位：件)

区分	身体的虐待	性的虐待	心理的虐待	ネグレクト	合計	
4年度	0～2歳	13	0	111	20	144
	3歳～6歳	37	3	131	22	193
	7歳～12歳	106	6	199	20	331
	13歳～15歳	62	3	89	9	163
	16歳以上	24	2	28	3	57
	合計	242	14	558	74	888

エ 対応状況

(単位：件)

区分	助言指導	継続指導	他機関斡旋	福祉司指導	施設入所	里親委託	その他	合計
2年度	613	99	6	13	13	2	67	813
3年度	574	80	11	2	26	2	95	790
4年度	629	106	12	4	13	3	121	888

オ 市町別対応件数

(単位：件)

区分	岡崎市	西尾市	幸田町	管外	合計
2年度	603	155	41	14	813
3年度	529	170	60	31	790
4年度	674	136	59	19	888

カ 年度別対応件数の推移

(単位：件)

平成26年度	平成27年度	平成28年度	平成29年度	平成30年度	令和元年度	令和2年度	令和3年度	令和4年度
267	294	435	569	598	764	813	790	888

6 児童福祉施設等への措置状況

(単位：人)

区 分	乳 児 院 ※ 1	児 童 養 護 施 設 ※ 2	知 障 害 児 施 設		児 童 心 理 治 療 ※ 3	肢 不 自 由 児 施 設		通 園 施 設	肢 不 自 由 児 施 設	盲 児 ろ う あ 施 設	重 心 身 障 害 児 施 設	児 童 自 立 支 援 施 設 ※ 4	里 親	フ ア ミ リ ー ホ ー ム	指 定 医 療 機 関	合 計
			入 所	通 所		入 所	通 所									
2年度末措置人員	5	112	16	0	8	1	0	0	3	5	1	30	2	0	183	
3年度末措置人員	5	111	18	0	8	1	0	0	3	6	2	31	0	0	185	
4年度末措置人員	4	102	17	0	7	1	0	0	2	6	2	41	0	0	182	

※1 乳児院 乳児を入院させて、養育する。

※2 児童養護施設 保護者のない児童、虐待されている児童、その他環境上養護を要する児童（乳児を除く）を入所させて、これを養護し、あわせてその自立を支援する。

※3 児童心理治療施設

環境上の理由により社会生活への適応が困難となった児童を短期間入所させ、社会生活に適応するために必要な心理に関する治療及び生活指導を主として行う。

※4 児童自立支援施設

不良行為をなし、又はなすおそれのある児童及び家庭環境その他環境上の理由により生活指導等を要する児童を入所させ、個々の児童の状況に応じて必要な指導を行い、その自立を支援する。

7 里親

(1) 里親制度

親の病気や離婚、虐待等様々な事情により、家庭で生活できなくなった子どもたちを家庭的な雰囲気の中で養育する制度であり、児童・障害者相談センターでは、そのような里親を開拓し、養育を委託している。

本県では、里親制度の普及と里子委託の推進のため、里親同士の交流を図る里親交流促進（里親サロン）事業、里親をサポートする養育支援（ヘルパー派遣）事業や里親会の育成を図り、里親に委託可能な児童については、積極的に委託を推進するよう取り組んでいる。

さらに、平成28年の大幅な法改正により、家庭と同様の養育環境の推進が掲げられ、里親開拓から委託児童の自立支援まで、一貫した里親支援が児童相談所の業務として位置づけられた。

(2) 里親の種類

養育里親…………… 家庭に戻れるまで、または自立するか、18歳（場合によっては20歳）までの間養育

専門里親…………… 虐待等により心に傷を受けた子ども、非行等の問題を有する子ども、障害のある子ども等を専門的な知識等を用いて養育

養子縁組里親…………… 将来、養子縁組を前提とした子どもの養育

親族里親…………… 子どもの扶養義務者及びその配偶者である親族が養育

(各年度3月31日現在)

	登録里親数 (A)	受託里親数 (B)	受託児童数	受託率 (B/A)
2年度	71世帯	20世帯	27人	28.1%
3年度	85世帯	22世帯	32人	25.9%
4年度	94世帯	31世帯	40人	33.0%

8 療育手帳・証明書等の申請交付状況

(単位：件)

年度	療育手帳交付件数				証明書・診断書等発行件数			
	A判定	B判定	C判定	合計	特別児童 扶養手当	障害児 福祉手当	その他	合計
2年度	215	168	358	741	95	97	125	317
3年度	227	161	396	784	116	89	219	424
4年度	222	152	421	795	105	92	220	417

(注1) 特別児童扶養手当、障害児福祉手当、その他は各手当受給のため、又は保護者等からの照会による診断書、証明書等の発行数

9 一時保護状況

令和4年度

(単位：実件数(件)、延日数(日))

区分	養 護		ぐ 犯 ・ 触 法		不 登 校		そ の 他		合 計	
	実件数	延日数	実件数	延日数	実件数	延日数	実件数	延日数	実件数	延日数
一時保護所	89 (59)	2,004 (1,376)	4	121	0	0	0	0	93 (59)	2,125 (1,376)
児童福祉施設	231 (140)	3,057 (1,515)	1	8	0	0	0	0	232 (140)	3,065 (1,515)
警 察	58 (21)	58 (21)	0	0	0	0	0	0	58 (21)	58 (21)
里 親	98 (57)	1,329 (660)	0	0	0	0	0	0	98 (57)	1,329 (660)
そ の 他	47 (10)	2,042 (274)	0	0	0	0	0	0	47 (10)	2,042 (274)

(注) 養護の()内は、虐待の再掲。



第6 障害者相談課

障害者相談課は、身体障害者福祉法及び知的障害者福祉法に基づく更生相談所として、身体障害者手帳の交付や自立支援医療（更生医療）の要否判定、補装具の要否判定、18歳以上の知的障害者の療育手帳の交付などの業務を行っている。

障害者相談課の管内市町は次の9市1町である。ただし、業務によって所管区域が異なる。

岡崎市、碧南市、刈谷市、安城市、西尾市、知立市、高浜市、額田郡幸田町
豊田市、みよし市

1 身体障害者に関する業務

- (1) 身体障害者手帳の交付（中核市である岡崎市及び豊田市は除き、18歳未満の者を含む。）
- (2) 身体障害者に関する相談支援
- (3) 身体障害者の医学的、心理学的及び職能的判定
- (4) 自立支援医療費（更生医療）支給判定
- (5) 補装具費支給判定及び適合判定
- (6) 市町に対する専門的技術的援助

2 知的障害者に関する業務

- (1) 療育手帳の交付
- (2) 知的障害者に関する相談支援
- (3) 知的障害者の医学的、心理学的及び職能的判定
- (4) 障害基礎年金等の診断
- (5) 判定書等の交付
- (6) 市町に対する専門的技術的援助
- (7) 巡回相談の実施

刈谷市 年6回（刈谷市心身障害者福祉会館）

豊田市 年8回（豊田市役所内）

※ 豊田市、みよし市の身体障害者、知的障害者の相談業務は豊田加茂福祉相談センターが行っている。

3 嘱託医による診断・判定

(1) 身体障害

耳鼻咽喉科、整形外科、内科、眼科の嘱託医により、身体障害者手帳に関する審査、自立支援医療（更生医療）・補装具に関する判定等を行っている。

<診断判定日>

耳鼻咽喉科 原則第1、3月曜日

整形外科 月4回 火曜日

内科 月4回 木曜日（免疫機能障害については随時）

眼科 原則第2金曜日

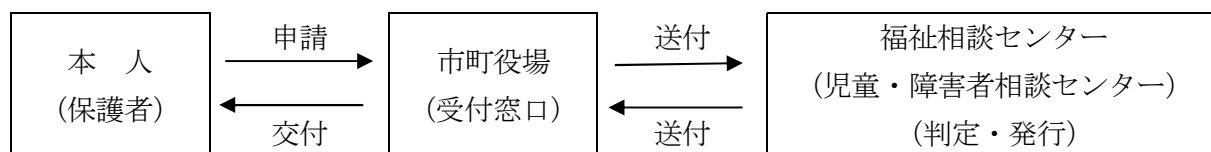
(2) 知的障害

精神科の嘱託医により、知的障害の診断、障害基礎年金等の診断書作成等を行っている。

<診断判定日> 月4回 火曜日

4 身体障害者手帳・療育手帳の交付手続き

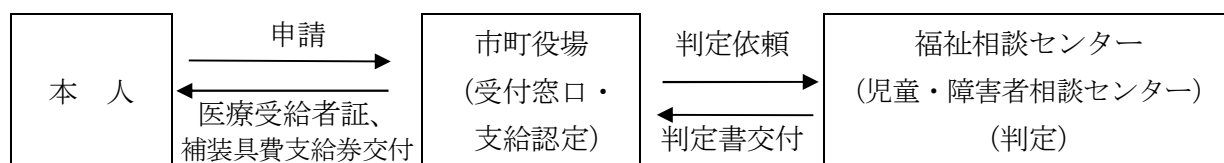
身体障害者手帳・療育手帳の交付手続きは次のとおりである。



※ 療育手帳交付・再判定に当たっては、当センターに来所し、判定を受けることが必要（再判定で、調査表等によって判定が可能な場合を除く。）

5 自立支援医療費（更生医療）支給、補装具費支給の手続き

自立支援医療費（更生医療）支給、補装具費支給は、市町が支給認定を行っており、当センターでは支給認定にあたっての判定を行っている。手続きは次のとおりである。



※義肢等の補装具費支給に当たっては、当センターに来所して判定を受けていただく場合がある。補装具の品目によっては、当センターの判定を要せずに市町で支給認定できるものもある。



6 令和4年度業務実績

(1) 身体障害者に関する業務

市町別・等級別・身体障害者手帳新規交付件数

(単位：件)

区分	1級	2級	3級	4級	5級	6級	計
碧南市	47	12	26	42	4	8	139
刈谷市	80	37	52	70	9	14	262
安城市	94	49	74	73	12	17	319
西尾市	97	39	89	114	13	16	368
知立市	37	10	27	26	4	1	105
高浜市	20	7	23	24	6	5	85
みよし市	34	13	24	32	0	3	106
幸田町	20	9	10	33	2	3	77
計	429	176	325	414	50	67	1,461

障害別・等級別・身体障害者手帳新規交付件数

(単位：件／％)

		1級	2級	3級	4級	5級	6級	計	構成比
視覚障害		18	33	5	11	19	3	89	6.1%
聴覚障害		0	1	5	31	0	45	82	5.6%
平衡機能障害		0	0	0	0	0	0	0	0.0%
音声・言語機能障害 そしゃく機能障害		0	2	13	2	0	0	17	1.2%
肢体不自由	上肢不自由	87	59	25	8	10	6	195	13.3%
	下肢不自由	11	16	20	34	16	13	110	7.5%
	体幹	71	62	38	0	5	0	176	12.0%
	脳原性機能	0	0	0	0	0	0	0	0.0%
	小計	169	137	83	42	31	19	481	32.9%
内部障害	心臓機能	202	0	77	15	0	0	294	20.1%
	呼吸器機能	10	0	88	7	0	0	105	7.2%
	腎臓機能	28	1	44	184	0	0	257	17.6%
	膀胱・直腸機能	0	0	6	121	0	0	127	8.7%
	小腸機能	0	0	0	0	0	0	0	0.0%
	免疫機能	1	2	3	0	0	0	6	0.4%
	肝臓機能	1	0	1	1	0	0	3	0.2%
小計	242	3	219	328	0	0	792	54.2%	
合計		429	176	325	414	50	67	1,461	100%
構成比		29.4%	12.0%	22.2%	28.3%	3.4%	4.6%	100%	

※ 構成比については、端数処理の関係で合計が合わない場合があります。

市町別・自立支援医療費（更生医療）支給判定件数

(単位：件)

	判 定 数 件	判 定 内 容									
		視 覚	聴 覚	音声・ 言語・ そしやく	肢 体	腎 臓		心 臓	小 腸	免 疫	肝 臓
						人工 透析	免疫 抑制等				
岡 崎 市	1,004	0	0	2	41	683	59	184	0	35	0
碧 南 市	180	0	0	0	0	145	19	6	0	10	0
刈 谷 市	258	0	0	0	0	207	32	7	0	12	0
豊 田 市	1,028	0	1	0	1	909	75	5	0	36	1
安 城 市	217	0	0	0	0	115	57	24	0	20	1
西 尾 市	374	0	0	1	0	298	33	25	0	16	1
知 立 市	114	0	0	1	1	93	8	5	0	6	0
高 浜 市	73	0	0	0	0	57	12	0	0	4	0
み よ し 市	120	0	0	0	0	102	14	0	0	4	0
幸 田 町	61	0	0	0	0	39	9	9	0	4	0
計	3,429	0	1	4	43	2,648	318	265	0	147	3

市町別・補装具費支給判定件数

(単位：件)

	判 定 数 件	判 定 内 容									
		義 手	義 足	装 具	座位 保持 装置	補 聴 器	車 椅 子	電 動 車 椅 子	意 思 伝 達 装 置	特 例	そ の 他
岡 崎 市	272	0	35	94	18	70	31	21	3	0	0
碧 南 市	56	0	5	15	4	9	19	4	0	0	0
刈 谷 市	85	0	12	32	5	20	13	2	1	0	0
豊 田 市	287	0	16	108	29	72	44	16	2	0	0
安 城 市	96	0	13	36	9	23	8	7	0	0	0
西 尾 市	105	0	6	50	4	31	12	2	0	0	0
知 立 市	29	0	3	10	5	2	9	0	0	0	0
高 浜 市	16	0	3	2	0	10	0	0	1	0	0
み よ し 市	29	0	4	12	1	9	1	2	0	0	0
幸 田 町	20	1	0	10	0	5	4	0	0	0	0
計	995	1	97	369	75	251	141	54	7	0	0

(2)知的障害者に関する業務

市町別・知的障害者相談件数

(単位:件)

区 分	相 談 実件数	相 談 内 容								計
		施設	職親 委託	職業	医療 保健	生活	教育	療育 手帳	その 他	
岡 崎 市	324	0	0	6	0	25	0	319	15	365
碧 南 市	85	0	0	1	0	14	0	93	5	113
刈 谷 市	127	0	0	3	0	4	0	127	4	138
豊 田 市	419	0	0	5	0	53	0	392	12	462
安 城 市	172	0	0	2	0	16	0	160	8	186
西 尾 市	137	0	0	1	0	16	0	129	4	150
知 立 市	58	0	0	1	0	7	0	52	2	62
高 浜 市	46	0	0	0	0	4	0	44	4	52
みよし市	59	0	0	1	0	4	0	58	1	64
幸 田 町	29	0	0	1	0	1	0	31	0	33
計	1,456	0	0	21	0	144	0	1,405	55	1,625

市町別・知的障害者各種判定件数

(単位:件)

区 分	医学的判定	心理学的判定	職能的判定	その他	計
岡 崎 市	30	300	0	0	330
碧 南 市	16	89	0	0	105
刈 谷 市	4	132	0	0	136
豊 田 市	60	376	0	0	436
安 城 市	19	159	0	0	178
西 尾 市	18	126	0	0	144
知 立 市	7	50	0	0	57
高 浜 市	4	46	0	0	50
みよし市	6	58	0	0	64
幸 田 町	2	30	0	0	32
計	166	1,366	0	0	1,532

市町別・知的障害者判定書等交付件数

(単位：件)

区 分	療 育 手 帳			年金等 診断書	その他	計
	新規	再判定	再交付			
岡 崎 市	18	225	34	27	58	362
碧 南 市	8	70	7	14	13	112
刈 谷 市	7	105	1	4	20	137
豊 田 市	22	303	29	53	52	459
安 城 市	9	127	9	16	24	185
西 尾 市	6	101	8	16	18	149
知 立 市	5	39	5	6	7	62
高 浜 市	1	32	1	4	12	50
み よ し 市	2	46	3	5	9	65
幸 田 町	4	19	2	1	5	31
計	82	1,067	99	146	218	1,612



令和5年度 福祉行政のあらまし
令和5年9月発行

編集発行 愛知県西三河福祉相談センター
〒444-0860
岡崎市明大寺本町1-4
電話 0564-27-2716 (代表)