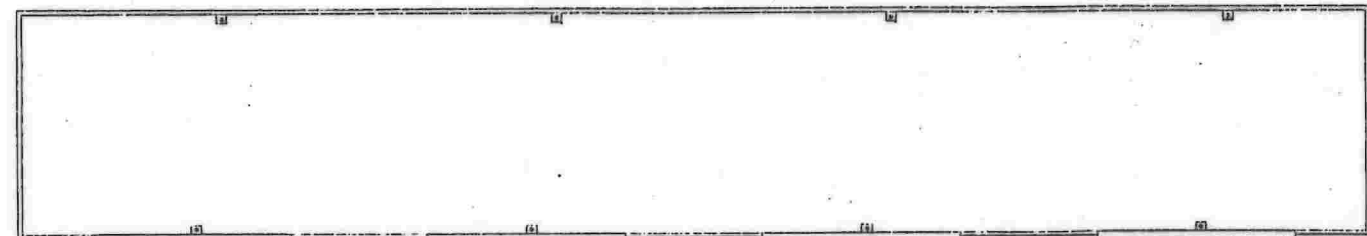
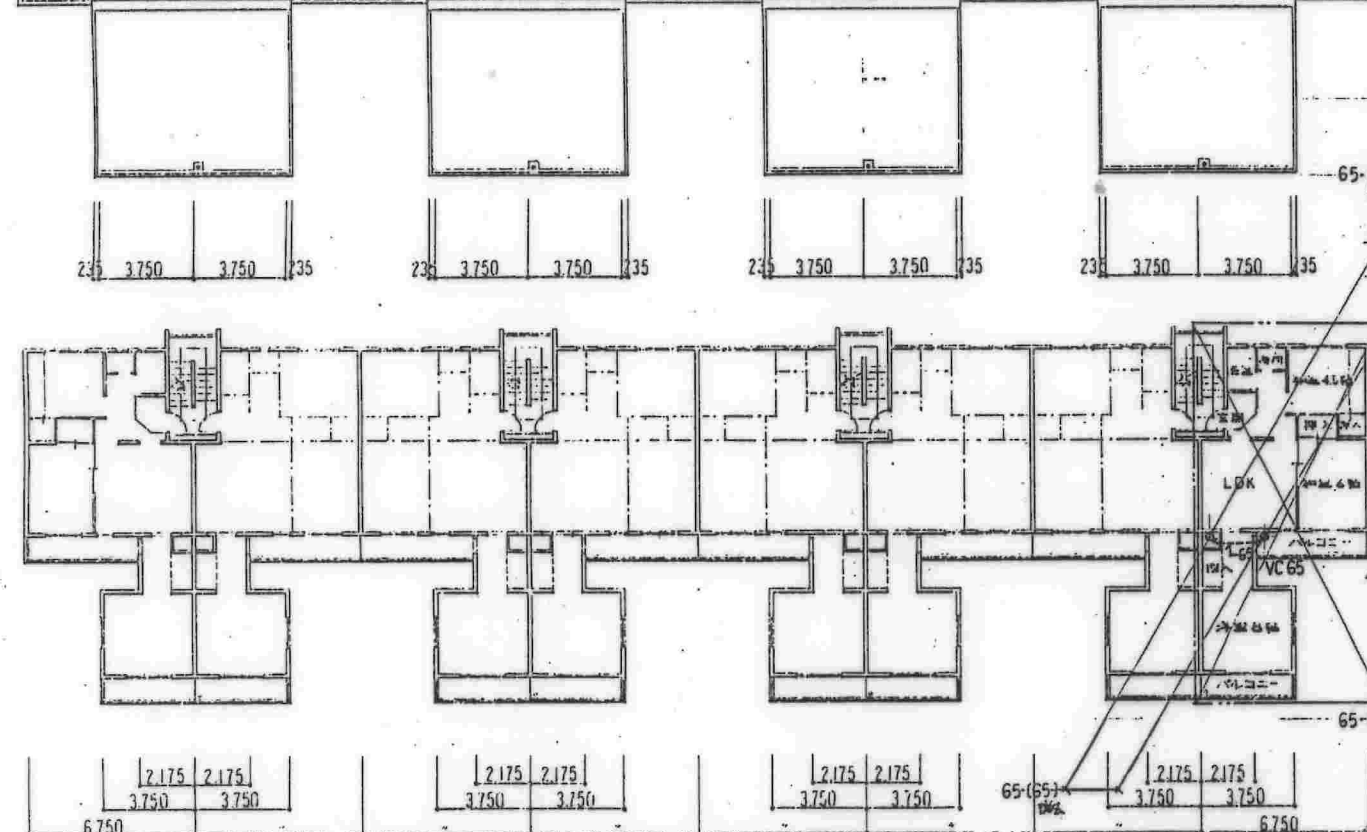


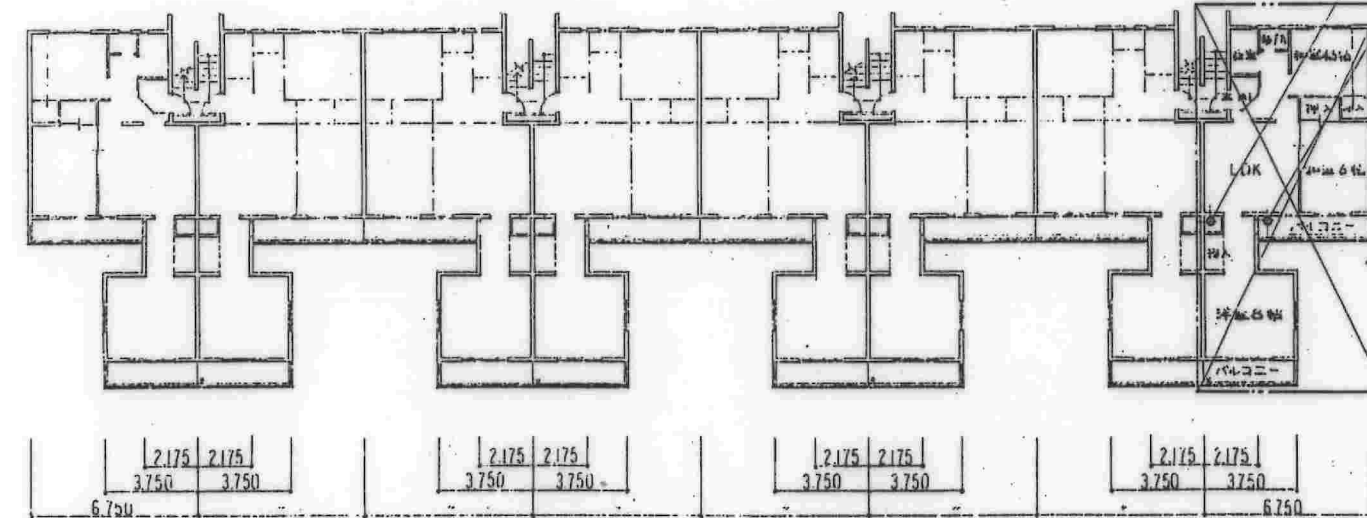
750  
1125  
750  
1125  
2300  
1125  
3750  
750  
1125  
3750  
2300  
1125  
3750  
750  
1125  
3750  
2300  
1125  
3750  
750  
1125  
3750



R階平面図 1:200



2~5階平面図 1:200

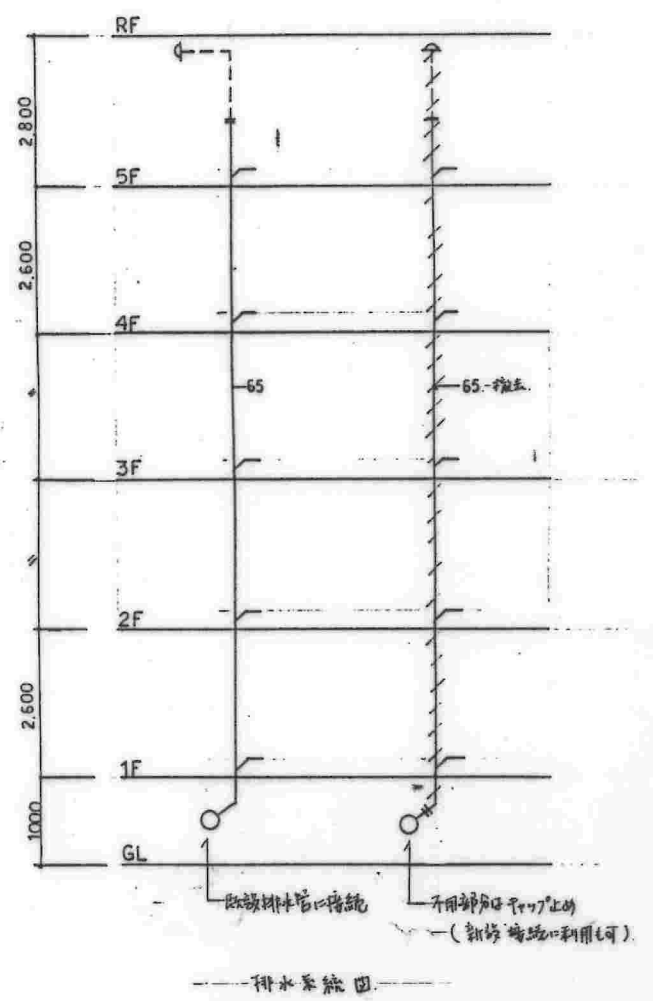


1階平面図 1:200

改修工事実施要領

-1階面(2)設置工仕及び階面高さを4階高の初期設置費286万円

40戸(全戸数) - 12戸(空室) = 28戸

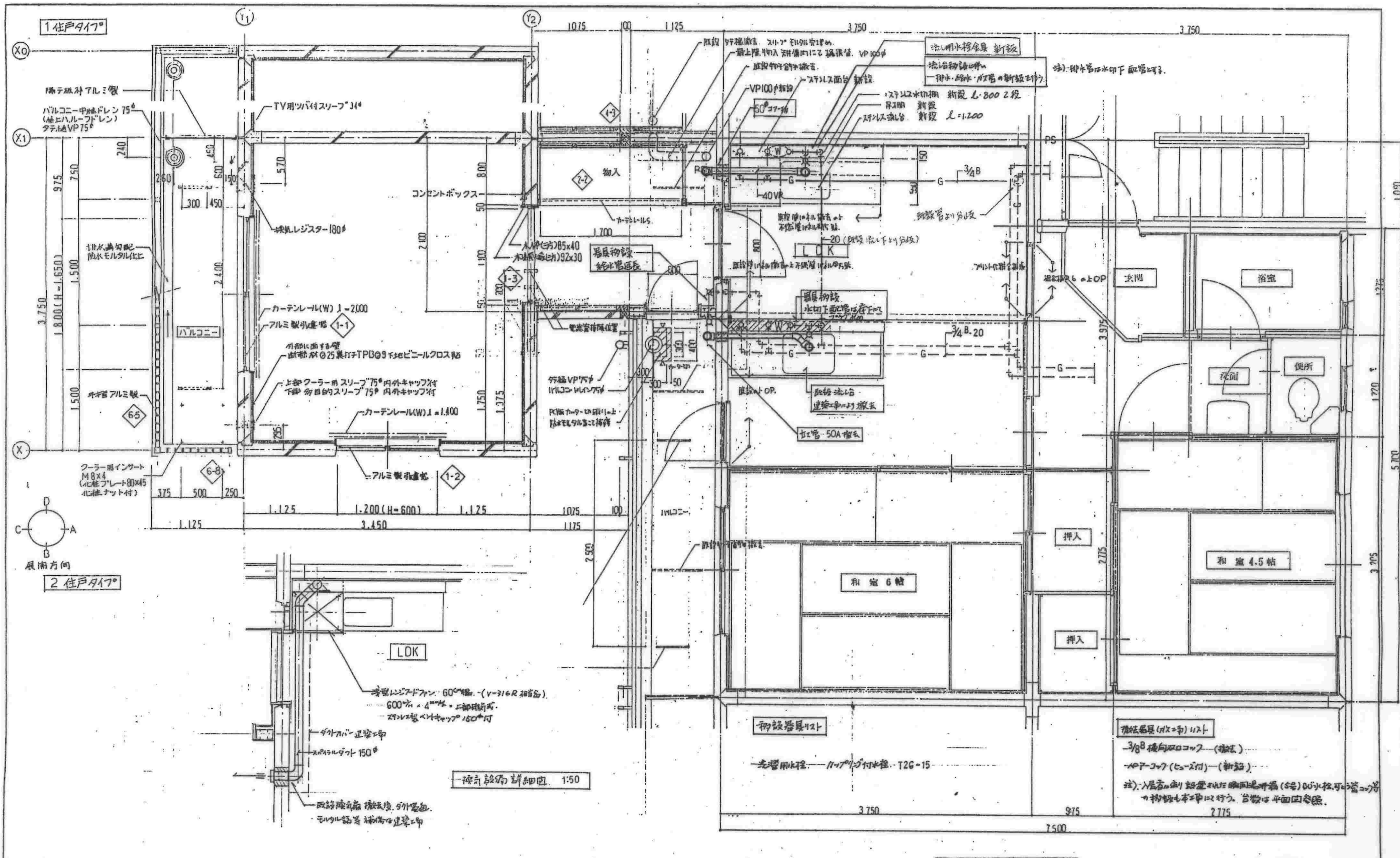


株式会社  
岡本建築事務所

名称	東高森台住宅住戸改善工事(第2次)		
図面名称	各階平面図、系統図	縮尺	1:200
図面番号	P-4	頁数	3/7
設計	愛知県建築部住宅建設課		

3-6241





- 追記事項
- 1 前室及び既設部分を記入して下さい。
  - 2 標準図のデテール番号を記入して下さい。
  - 3 前室部PC板ハネ出し方法はY2通りより400、500、600、700を指定し図面記入して下さい。

記)  既設部分を示す。

株式会社  
岡本建築事務所

名称	東高森台住宅住戸改善工事(第2次)	
図面名称	平面詳細図	縮尺 1/30
図面番号	P-5	発行 3.7
設計	愛知県建築部住宅建設課	

3-6242



構造概要

基礎	床	壁	屋根	備考
現場打鉄筋コンクリート造	フレキャストコンクリート版	フレキャストコンクリート版 軽鉄下地 鉄網モルタル③30 *(5階建の場合1階)モルタル④40	フレキャストコンクリート版	壁式フレキャスト鉄筋コンクリート造

外部仕上表

基礎	外壁	屋根	軒	バルコニー	開口部	塗装	通	備考
コンクリート化粧 型枠打放シ	アクリル系シン吹付	アクリルゴム系塗膜防水材 アクリル樹脂系塗料塗り	(上付裏)フレキャストコンクリート 版素地 (見付)アクリル系シン吹付	床-フレキャストコンクリート版素地 上付裏・見付-軒に同じ 麻板-アルミ研製 手摺-アルミ製(BL製品) 物干金物-アルミ製(自在型) (避難ハッチ部は押止板付) ク-用インカーH8×4 <sup>5</sup> /F (化粧プレート・ット付)	アルミサッシュ・アルミドア 硝子-上段1-1-03% "-下段型04% 但し3 <sup>4</sup> .5 <sup>4</sup> の防火線内 は、網入り0.68% (アルミドア下段はアルミ パネル0.3)	木部 SOP (3回塗) 鉄部 SOP (2回塗) 但し鉄部は防錆剤 塗リ下地	壁通 硬質塩化ビニル製 VP75 <sup>φ</sup> 溝口 (鋳鉄製コ-ル タ-ル焼付) ル-フトライン75 <sup>φ</sup> 用 バルコニー-FLイン75 <sup>φ</sup> 用	床下換気孔-塩ビ製200 <sup>φ</sup> ががり付 2 <sup>4</sup> /2住F、2 <sup>4</sup> /1住F 床下換気スリ-フ-VP200 <sup>φ</sup> .1 <sup>4</sup> /F境 前室側Y2通り1 <sup>4</sup> /F 避難ハッチ(経路展開式) 前室部天井換気ハッチ°50 <sup>φ</sup> 床下侵入防止板

内部仕上表

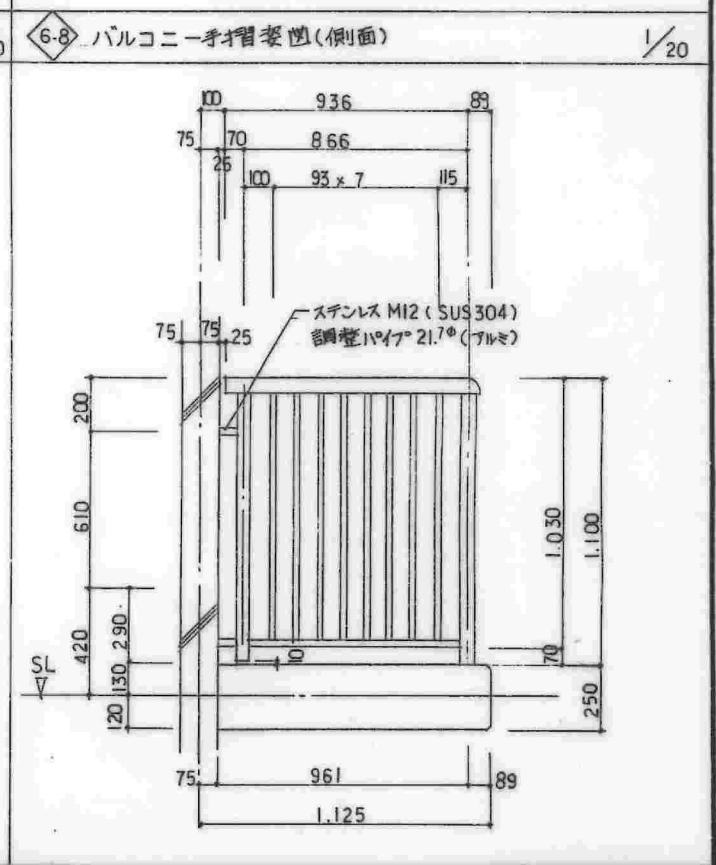
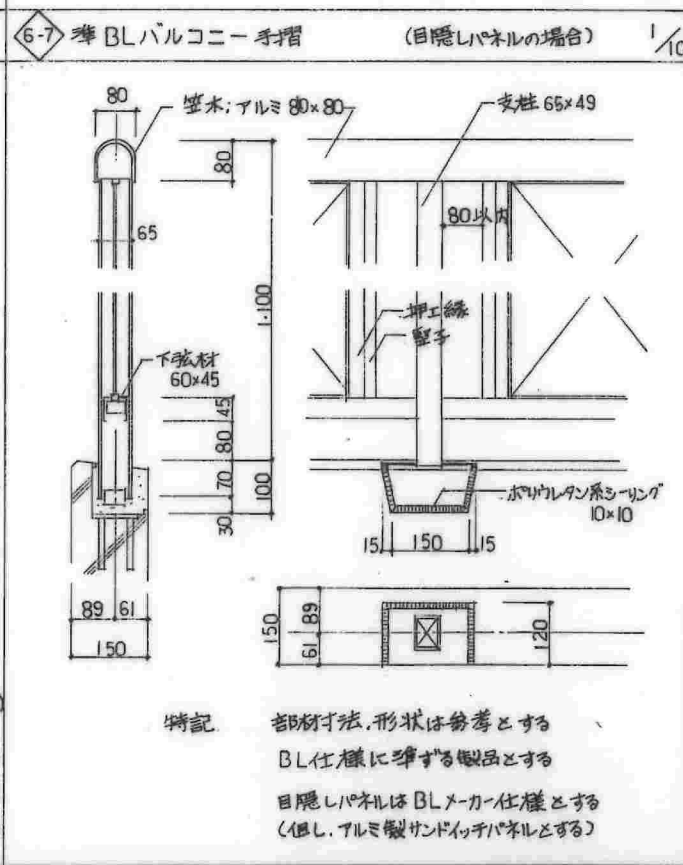
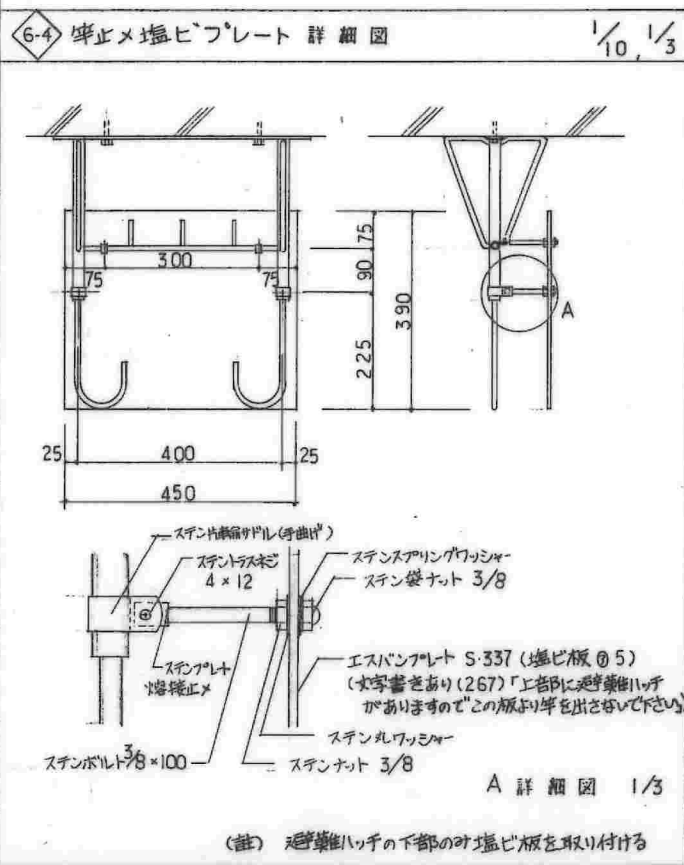
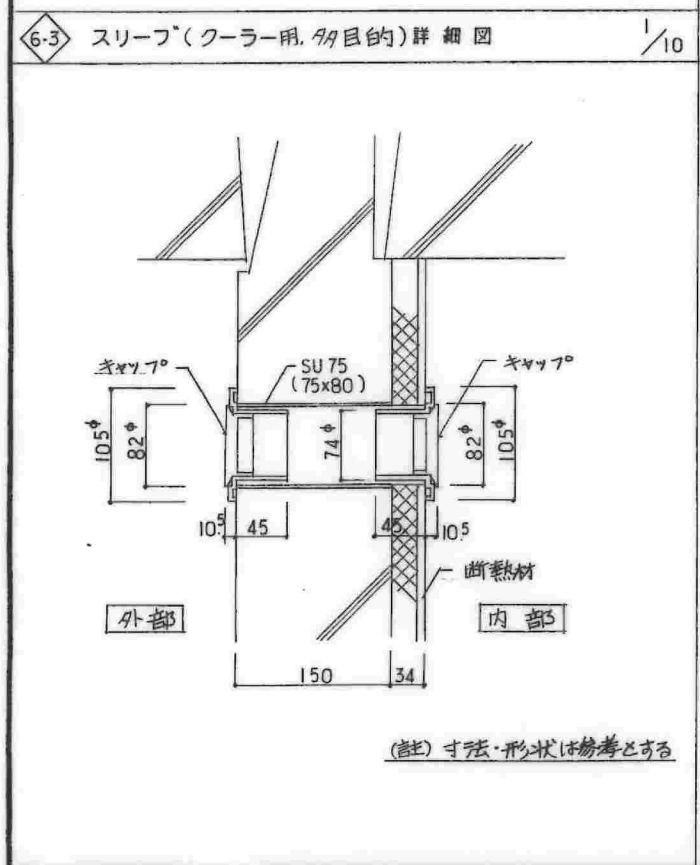
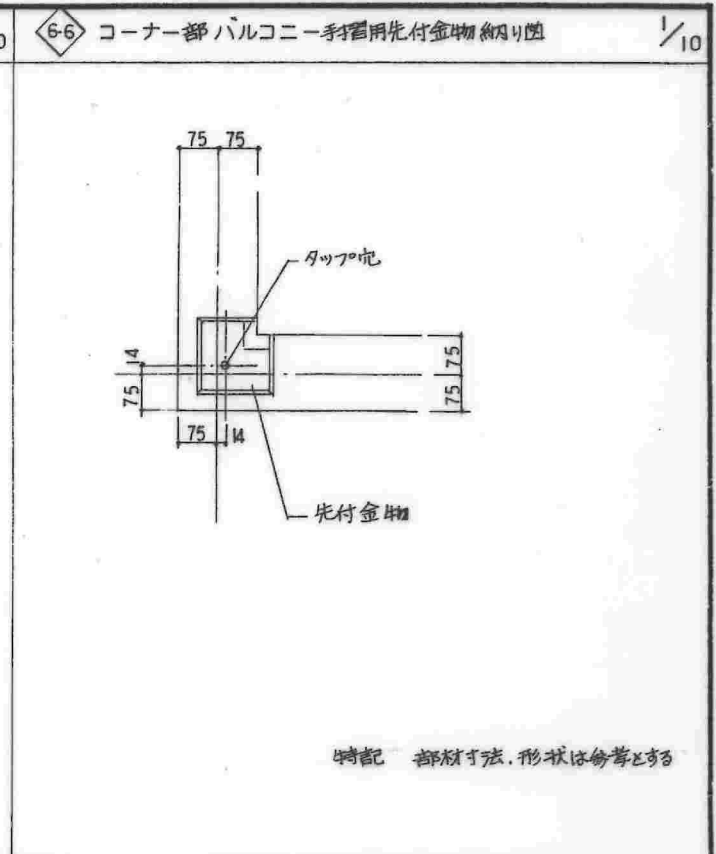
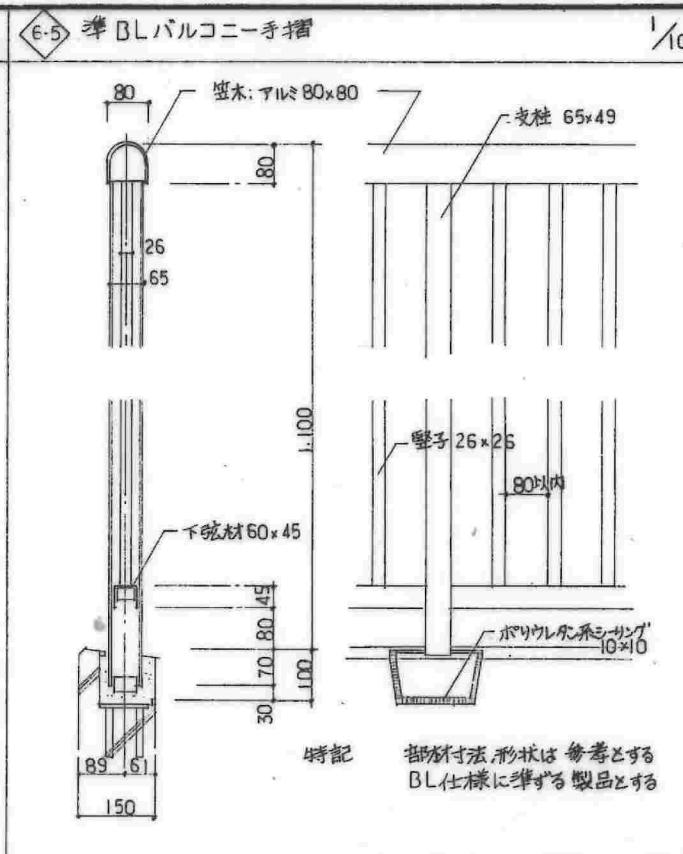
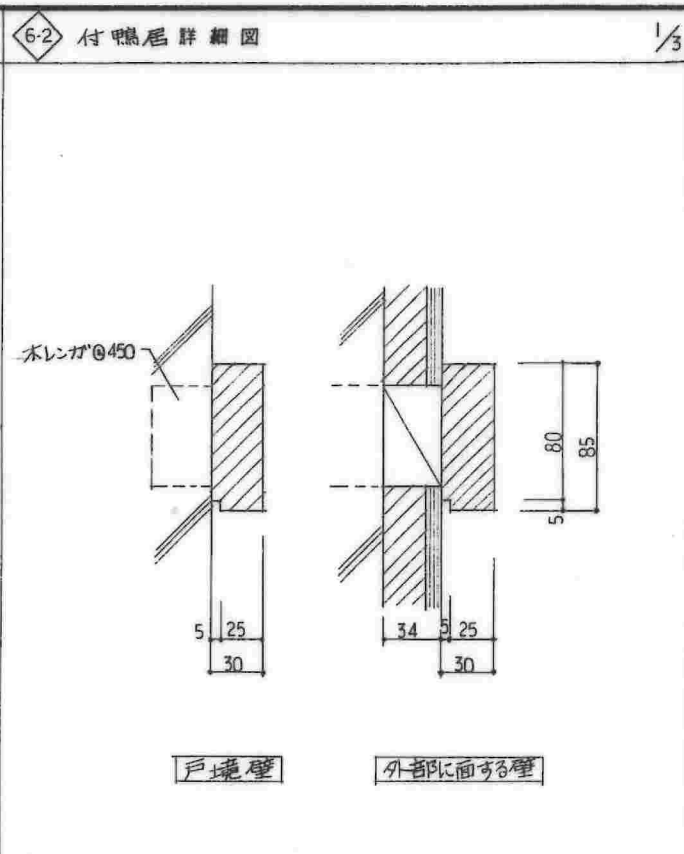
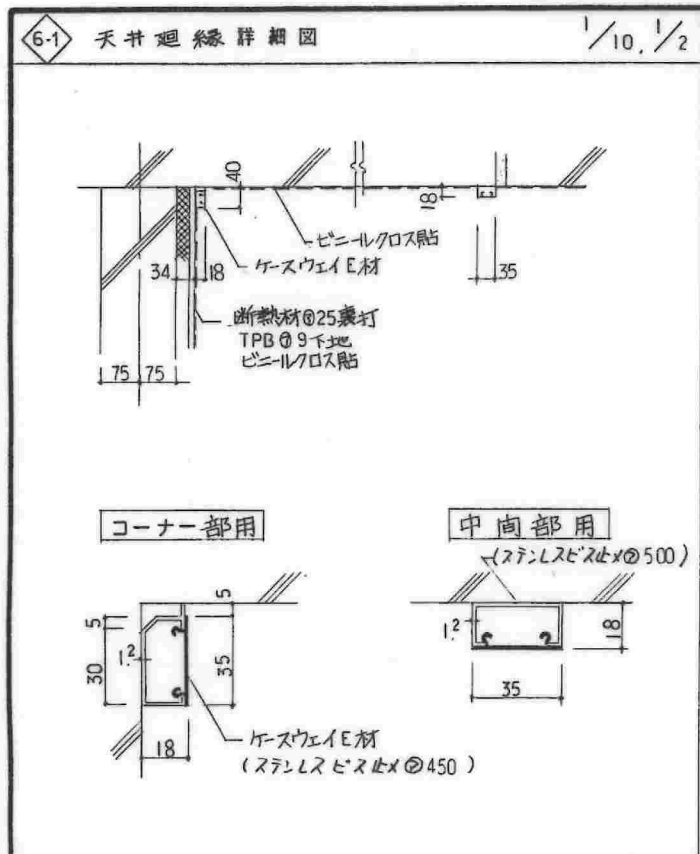
室名	床	塗装	巾・木	塗装	腰・壁	塗装	天井	塗装	備考
洋間	木質系複合床材①2 (303×1818 <sup>7</sup> 75)		米7 <sup>4</sup> がH-60①10	SOP	ビニル7D2貼リ(AA級) F境壁以外は断熱材②25 <sup>貼</sup> 打PB①9 <sup>7</sup> 地		ビニル7D2貼リ(AA級)		ク-用8 <sup>4</sup> 多目的スリ-フ75 <sup>φ</sup> (内外キャップ付)2 <sup>4</sup> 所塩ビ製 ク-用インカーH8×4 <sup>5</sup> (化粧プレート80×45化粧ット付) 換気スリ-フ180 <sup>φ</sup> .TV用アクリルボ-クス.コンセントボックス ク-用ジョイントボックス.ステンレスカーテンレ-ル(W)木部 SOP
前室	長尺塩ビシート①.8		同上	同上	ビニル7D2貼リ(AA級) (既設壁リ-ン面等塗面脂モルタル下地)		ビニル7D2貼リ(AA級)		木部 SOP (WD部を除く)
物入	合板①9		雑巾摺15×30		合板①3 (妻壁は断熱材②25 <sup>貼</sup> 1 <sup>4</sup> 合板②2 <sup>7</sup> )		合板①3		可動式棚板(木製パネル④45×1560)2段 三方押 SOP ステンレスカーテンレ-ル(S)

註: 不在上付は( )に付き方寸法を載せし。

年月日	印	年月日	印	(株)中村建築設計事務所	住宅住戸改善工事 増築	標準図
62.5.12	外部仕上表 開口部 防火線 数字訂正 3 <sup>4</sup> .4 <sup>4</sup> → 3 <sup>4</sup> .5 <sup>4</sup>					
62.5.12	内部仕上表 腰・壁 文字訂正 AA級 → A級					
62.8.	内部仕上表 物入 腰壁 断熱材②25 <sup>貼</sup> → ②25 <sup>貼</sup> 1 <sup>4</sup> 変更					
修正		修正			図面名 外部仕上表・内部仕上表	縮尺
				昭和61年8月作成		No. HA-1
				愛知県建設部住宅建設課		

3-6244





年月日	印	年月日	印
62.7.	6-2 付欄柵形状変更		
62.8.	6-1 天井廻縁ケースウェイ取付ビス緩子取入		
修正		修正	

年月日	印	年月日	印

(株)中村建築設計事務所

住宅住戸改善工事 増築 標準図

図面名 部分詳細図 6 縮尺

No. HA-7

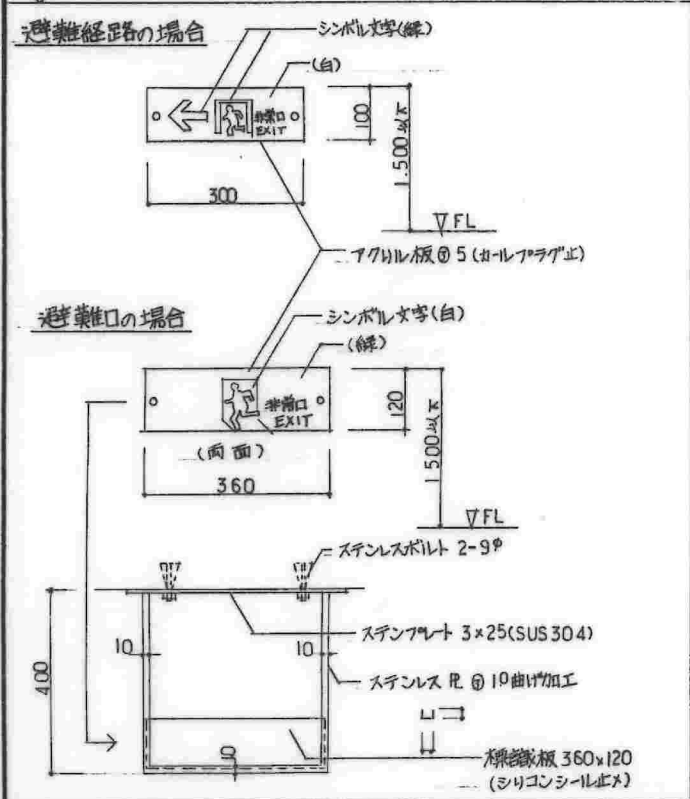
愛知県建築部住宅建設課

3-6250

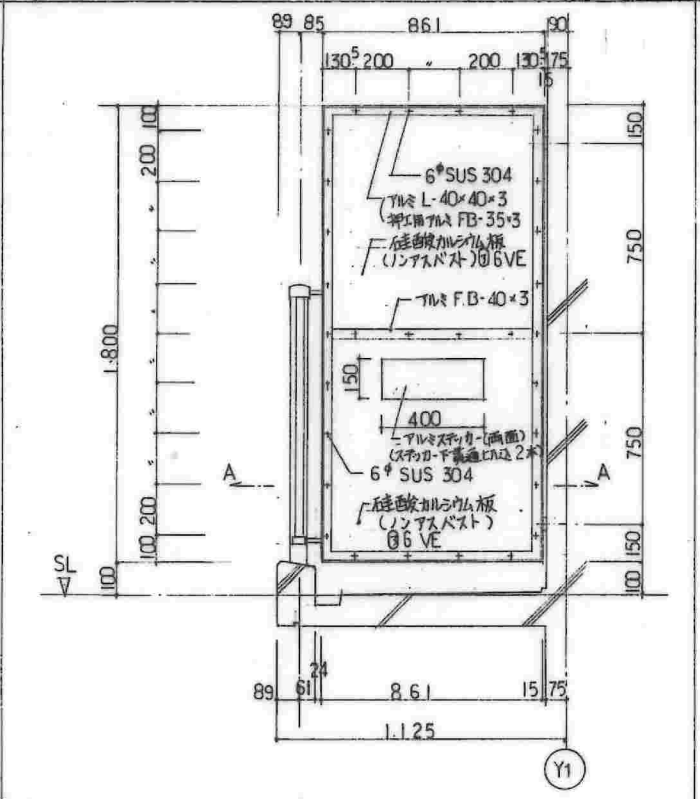




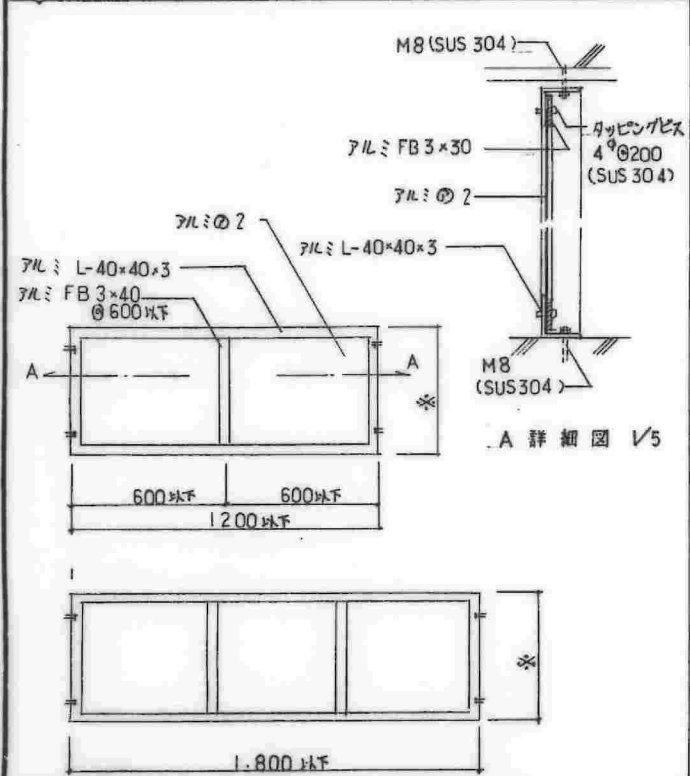
7-1 誘導標識板詳細図 1/10



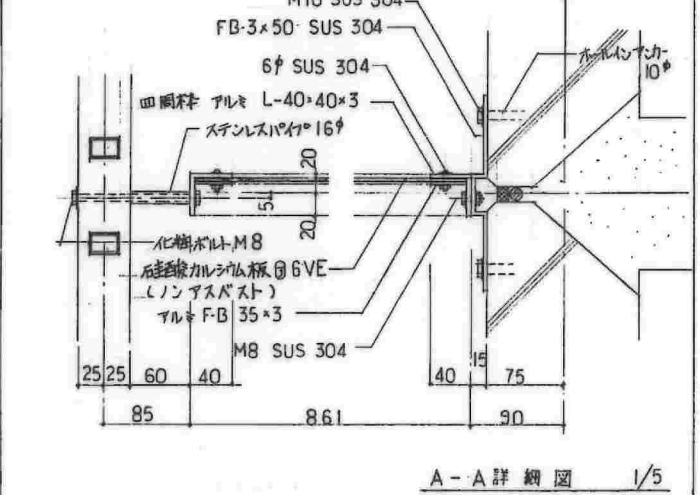
7-2 アルミ隔り板詳細図 1/5, 1/20



7-3 床下侵入防止板詳細図 1/20, 1/5



A-A 詳細図 1/5



※は現場寸法とする

年月日	印	年月日	印
62.5.12	7-3 床下侵入防止板記入 アルミφ2		
62.8.	7-3 床下侵入防止板種 スチールより アルミに変更		
62.8.	7-2 隔り板 22φスト → 12φストに変更		

年月日	印

(株)中村建築設計事務所

住宅住戸改善工事 増築 標準図

図面名 部分詳細図 7 縮尺

昭和 61 年 8 月 作成

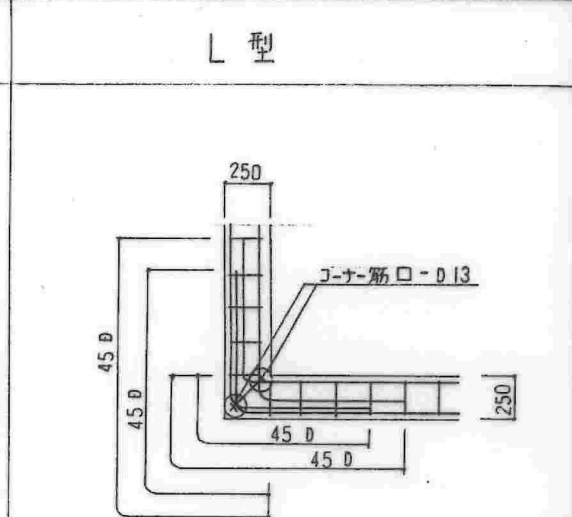
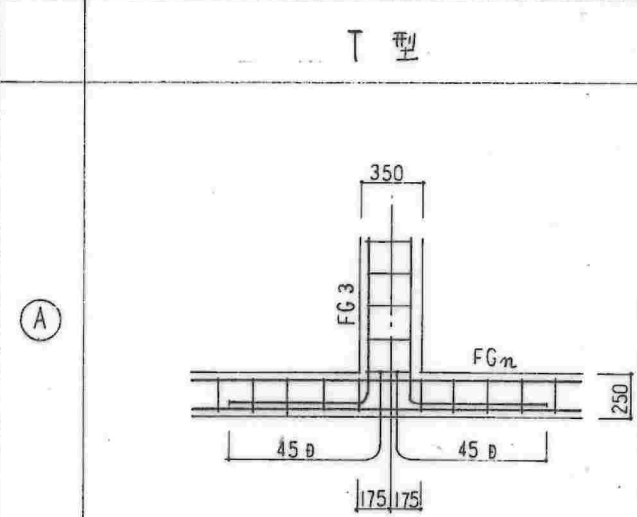
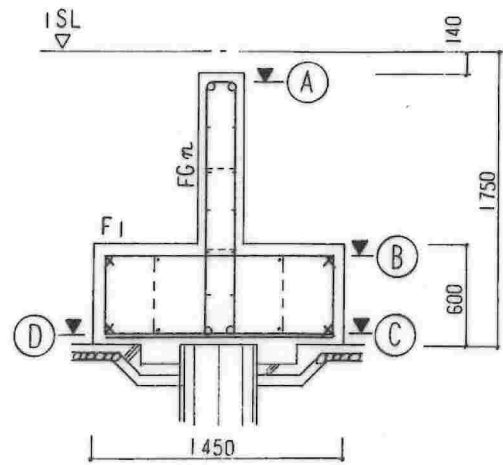
愛知県建築部住宅建設課

No HA-8

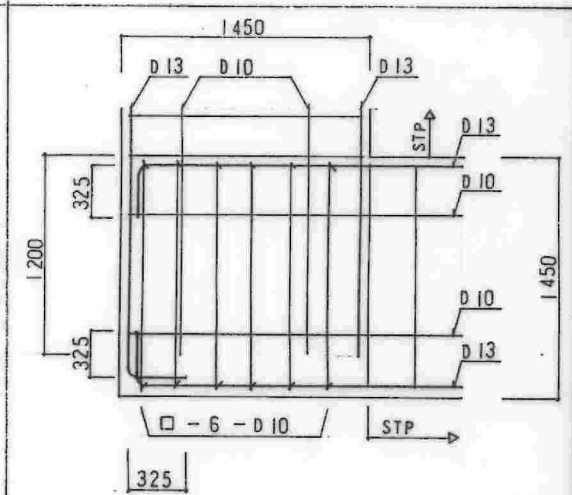
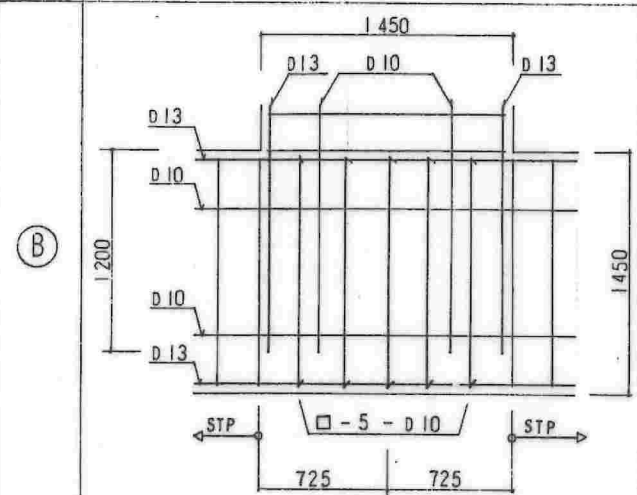
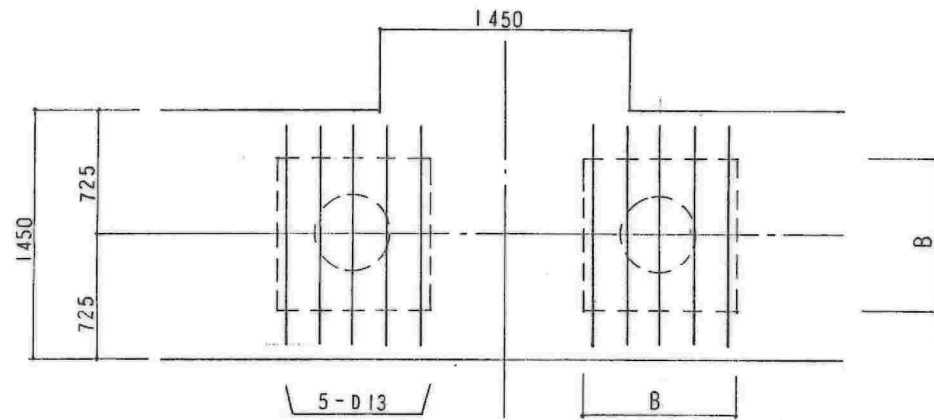
3-6251



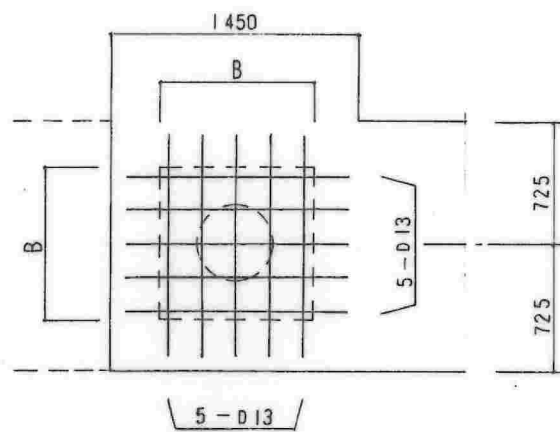
F1 基礎部分平面配筋図



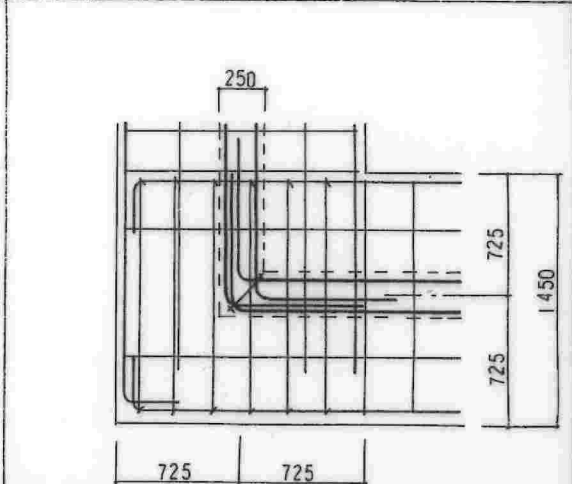
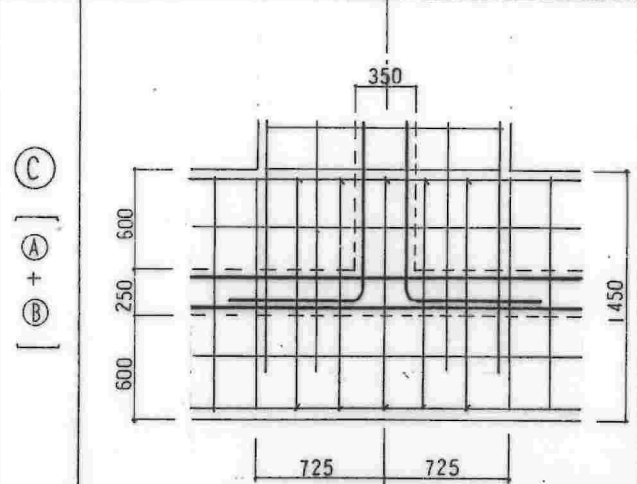
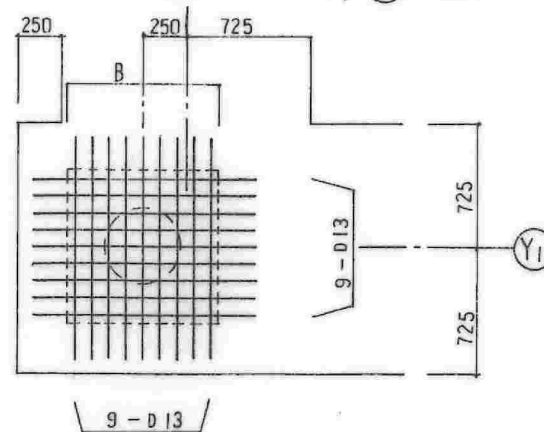
交差に杭がない場合



交差に杭がある場合



交差から 250 通芯した杭の場合 (Y1) に限る。



D  
マス協長  
L = 1300

年月日:	印	年月日:	印
修正		修正	

(株)中村建築設計事務所

住宅住戸改善工事 増築 標準図  
 図面名 基礎部分平面配筋図 縮尺 1/30  
 昭和 61 年 8 月 作成  
 愛知県建築部住宅建設課  
 No. HC-1

3-6253

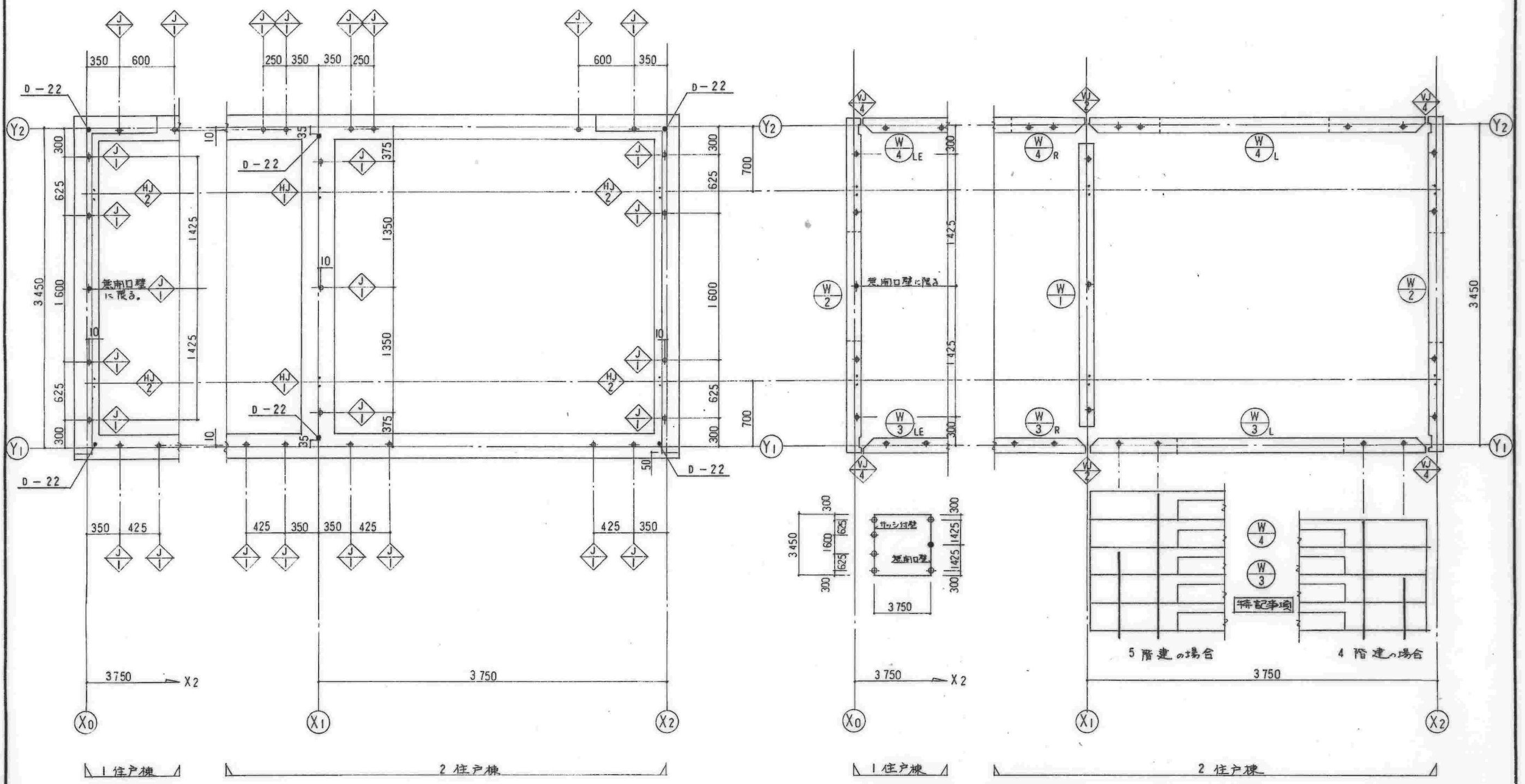


- 共通事項
1.  $\text{HJ}_1$   $\text{HJ}_2$  の差筋は 2-9<sup>φ</sup>
  2.  $\text{J}$  は全て D19 とする。
  3.  $\text{X0}$  通りの  $\text{J}$  [ 3本 (無開口壁)  
4本 (サッシ付壁) ]

基礎組立図

- ※  $\text{HJ}_1$   $\text{HJ}_2$  は基礎組立図と同じ。
- ※  $\text{J}$  は特記事項 [  $\text{W}_3$   $\text{W}_4$  ]  
を除き基礎組立図と同じ。

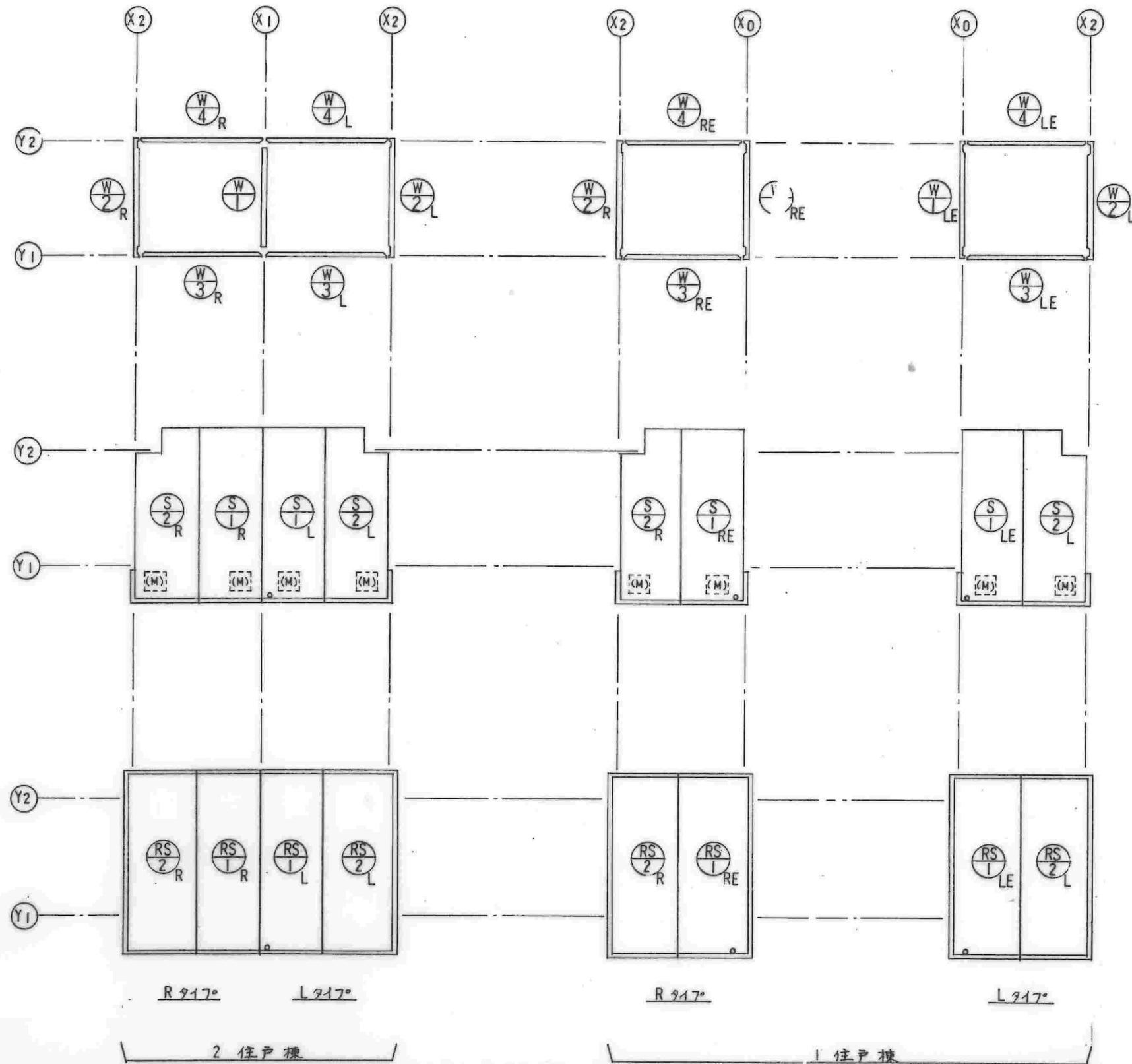
壁板組立図



年月日	印	年月日	印	愛知県建築部住宅建設課	住宅住戸改善工事	標準図
修正		修正			図面名 基礎、壁板 組立図	縮尺 1/30
				昭和62年8月作成		No. HC-2
				愛知県建築部住宅建設課		

3-6254



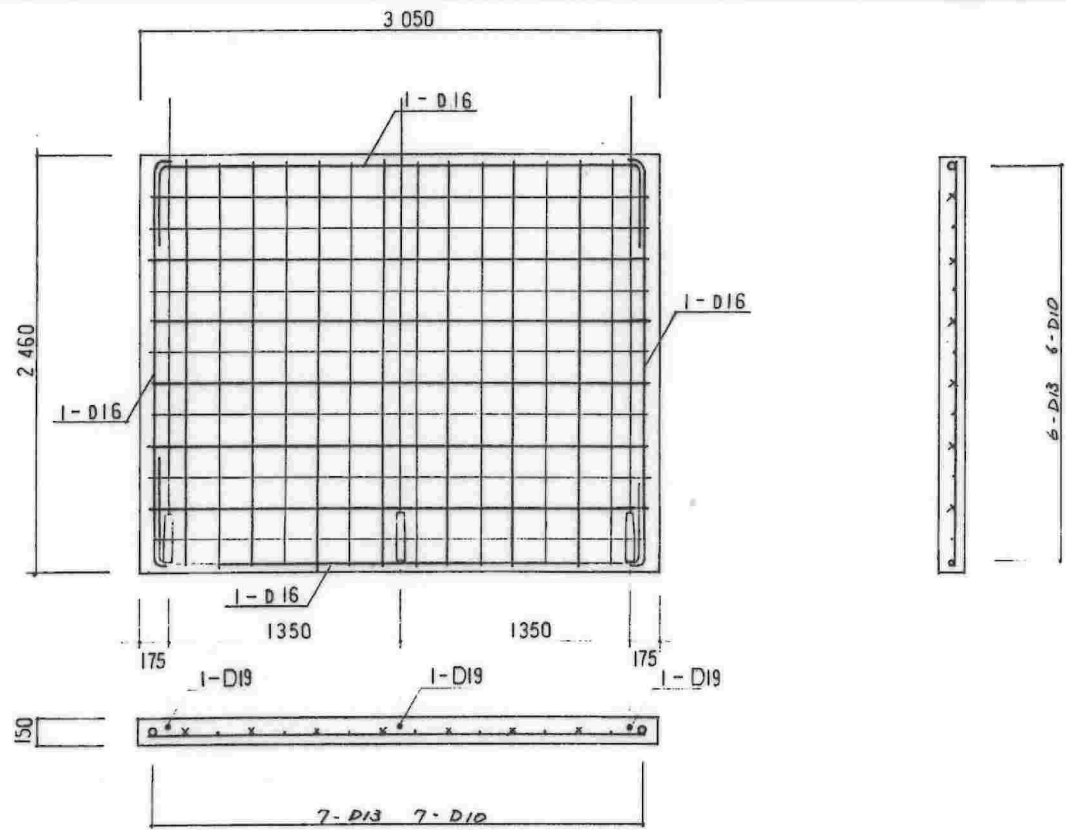


修正	年月日	印	修正	年月日	印	(株)中村建築設計事務所	住宅住戸改善工事 増築	標準図	
	年月日			年月日				図面名 PC板案内図	縮尺
	年月日			年月日				昭和 61 年 8 月 作成	No.
	年月日			年月日				愛知県建築部住宅建設課	PC6
	年月日			年月日					

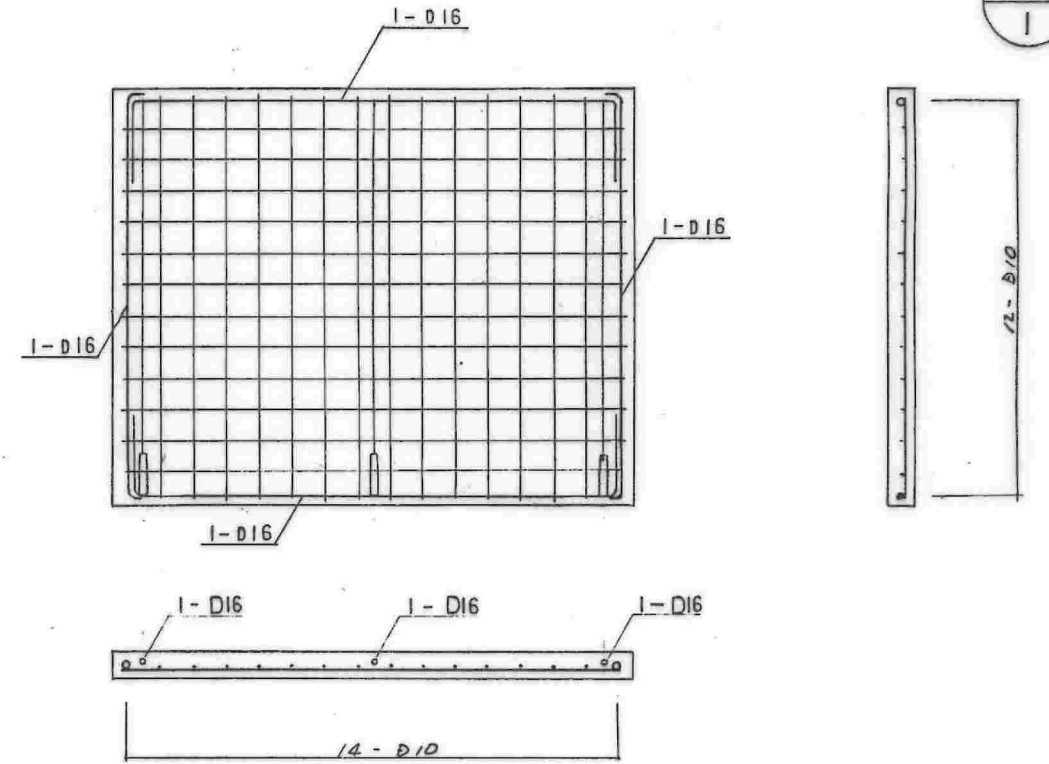
3-6264



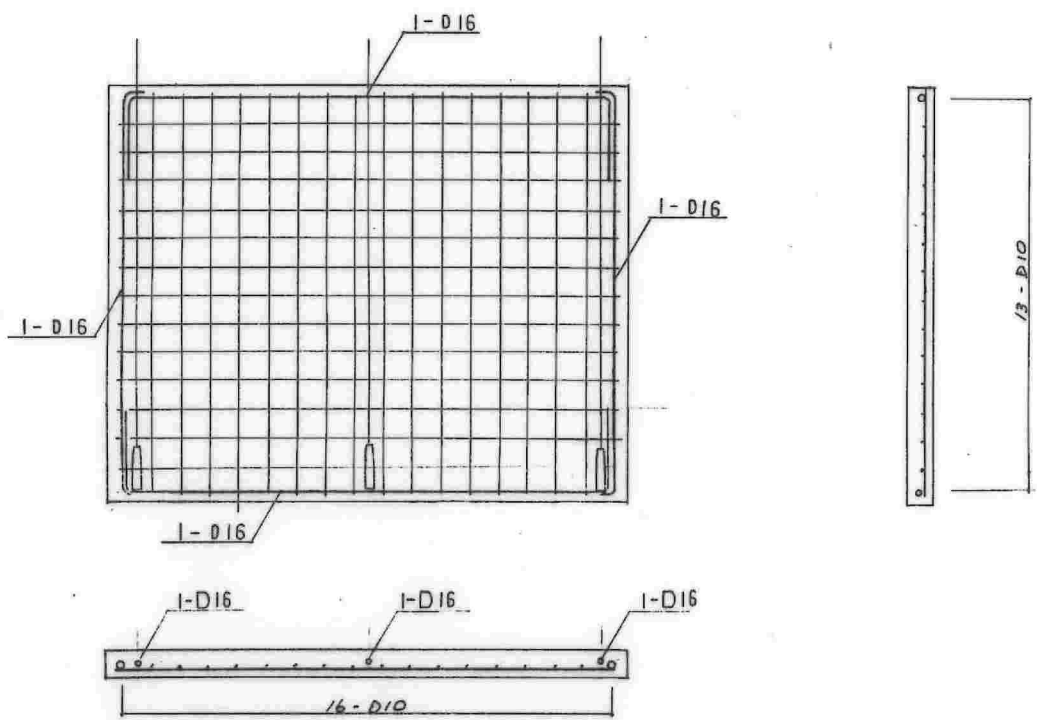




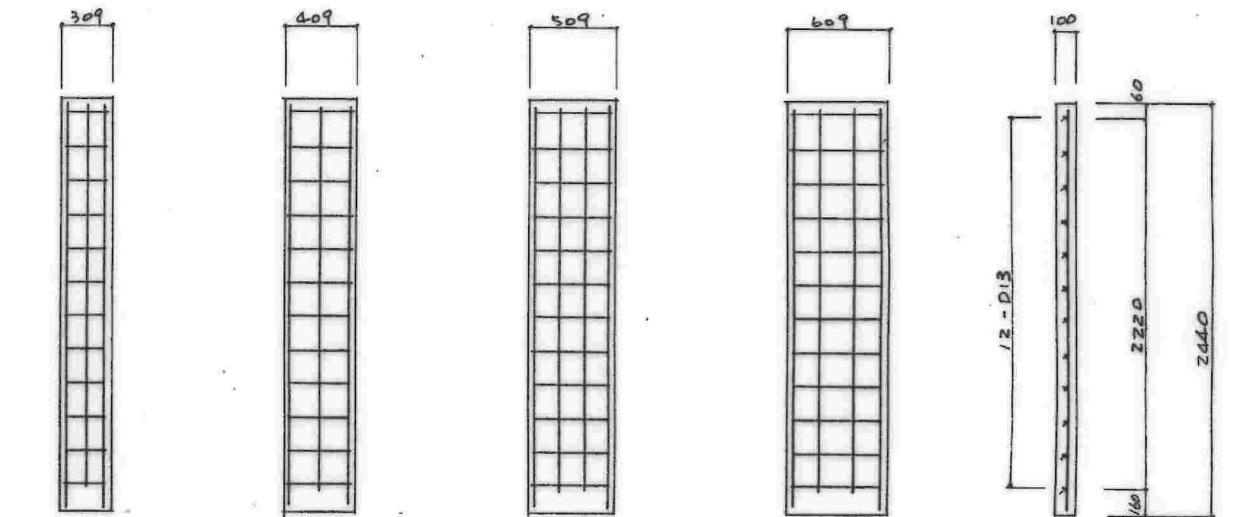
1.2 W  
I



5 W  
I



3.4 W  
I



91  
3-D13  
400  
Y2

P板 (前室対壁部)

年月日:	62.8.	修正	年月日:		修正
	×カニカルジョイントA級継手1=5了変更				

年月日:		年月日:	

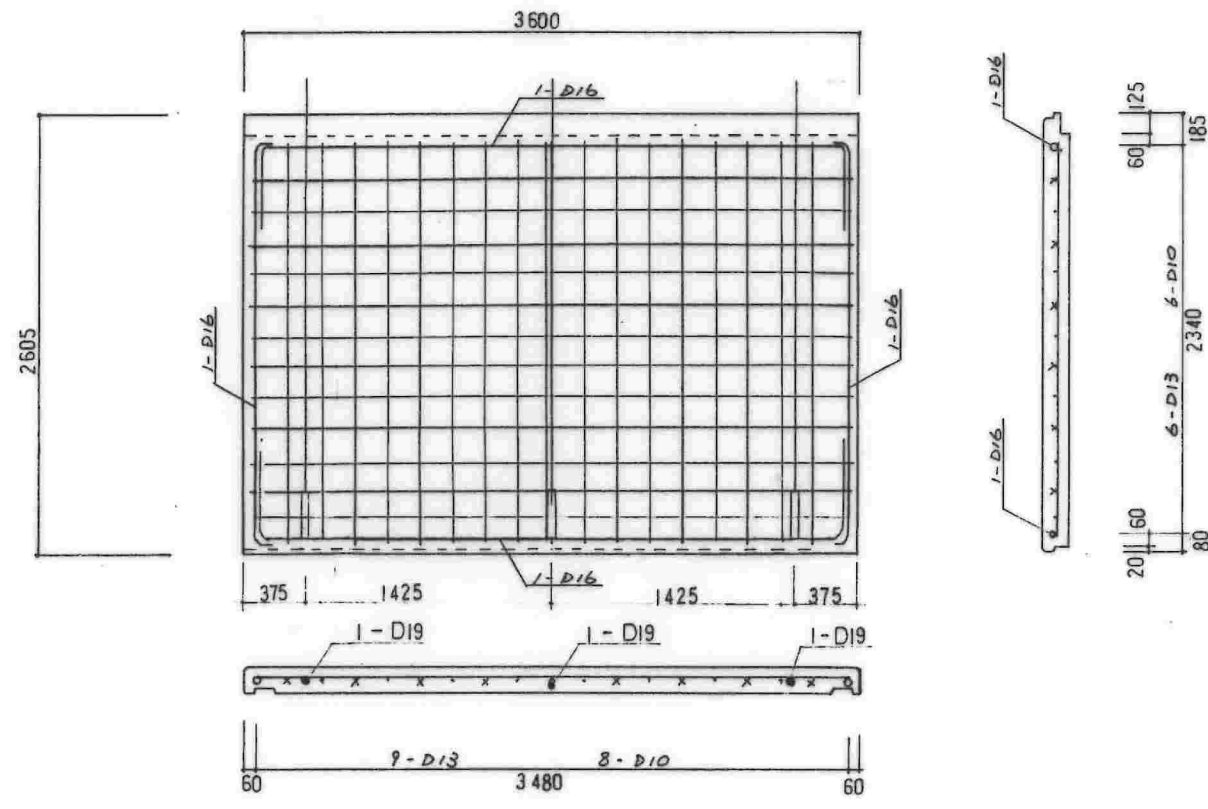
(株)中村建築設計事務所

昭和 61 年 8 月 作成  
愛知県建築部住宅建設課

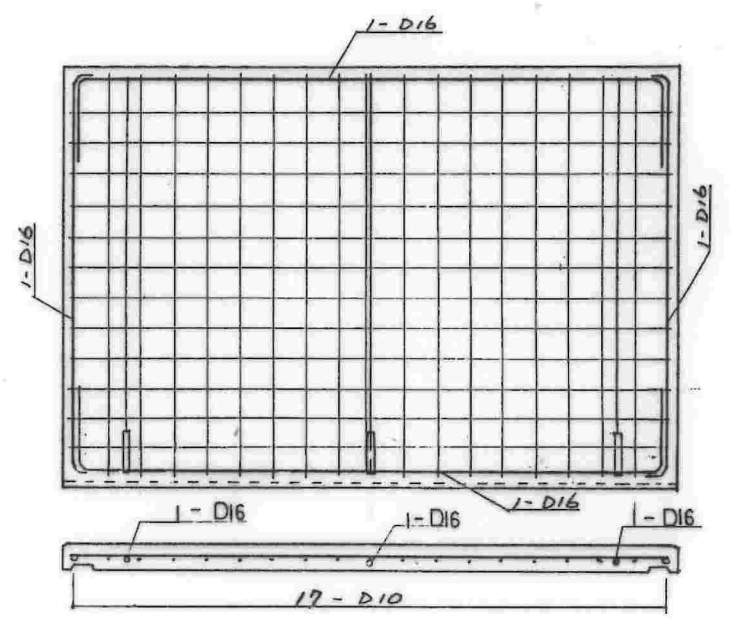
住宅住戸改善工事 増築	標準図
図面名 壁板図	縮尺 S=1/30
	No. PC7

3-6265

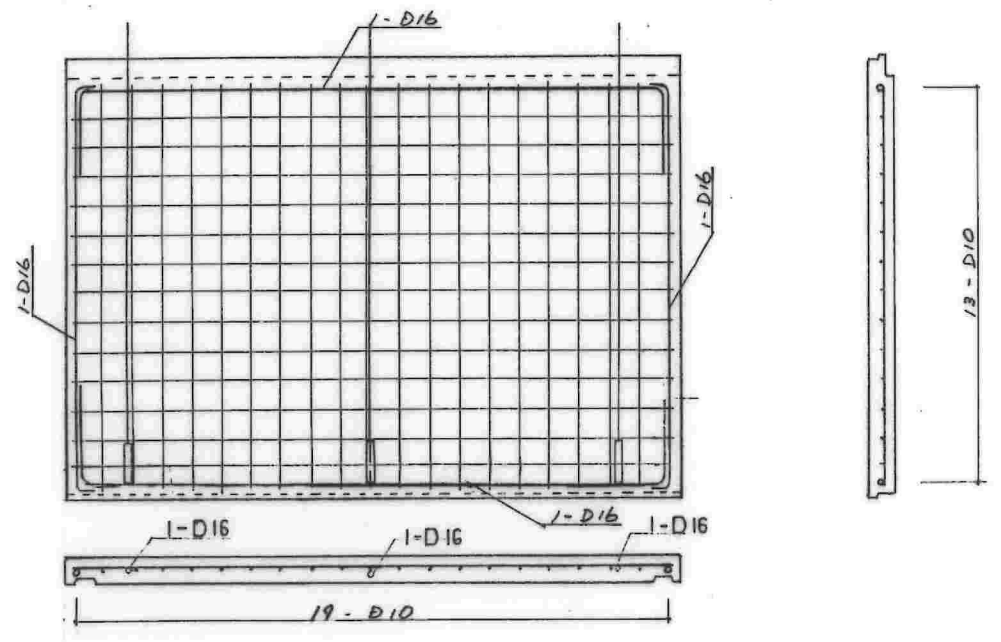




1-2 W  
1 E



5 W  
1 E



3-4 W  
1 E

年月日	印
62.8. . . . .	(印)
修正	修正
. . . . .	. . . . .
. . . . .	. . . . .
. . . . .	. . . . .
. . . . .	. . . . .

年月日	印
. . . . .	. . . . .
. . . . .	. . . . .
. . . . .	. . . . .
. . . . .	. . . . .

(株)中村建築設計事務所

住宅住戸改善工事 増築

標準図

図面名 壁板図

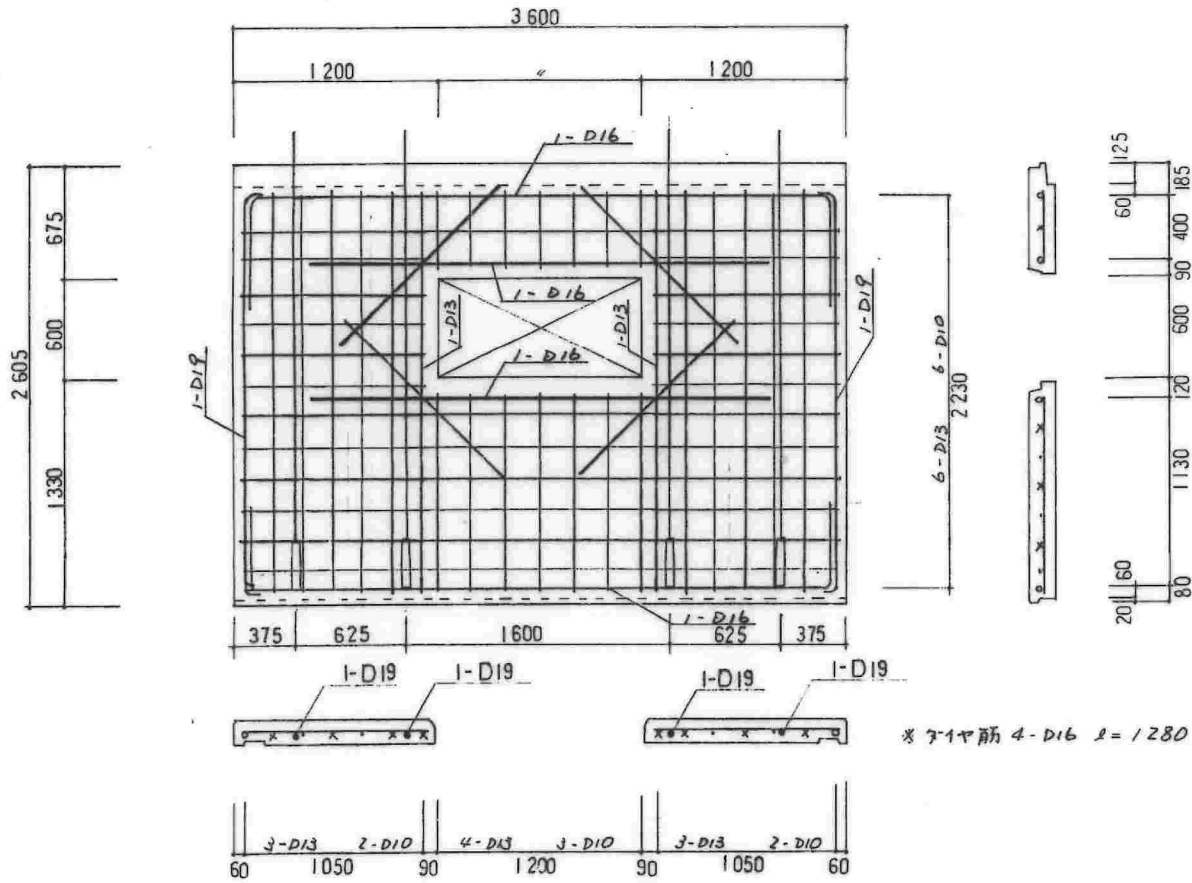
縮尺 S=1/30

昭和 61年 8月 作成  
愛知県建築部住宅建設課

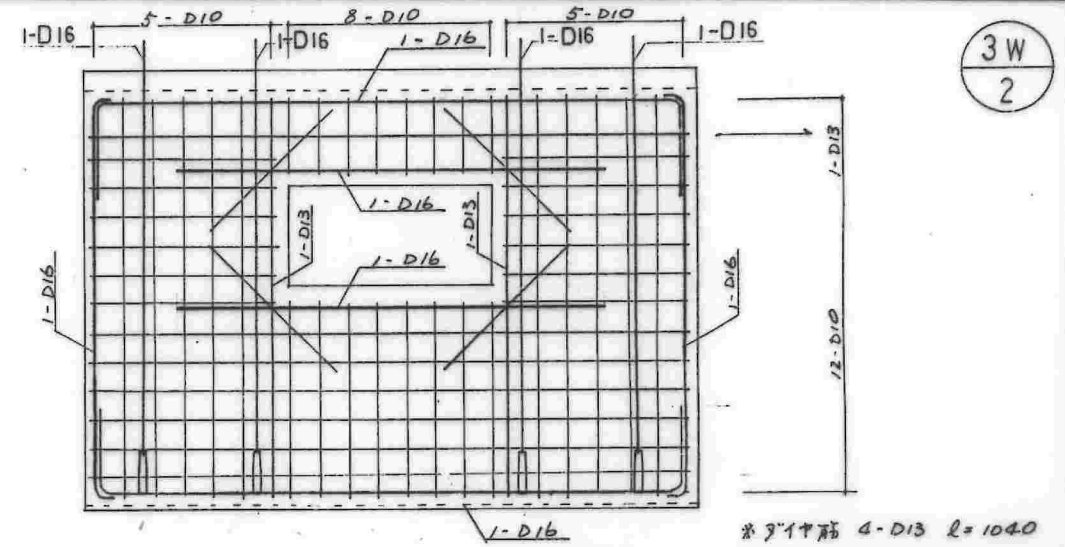
No. PC8

3-6266

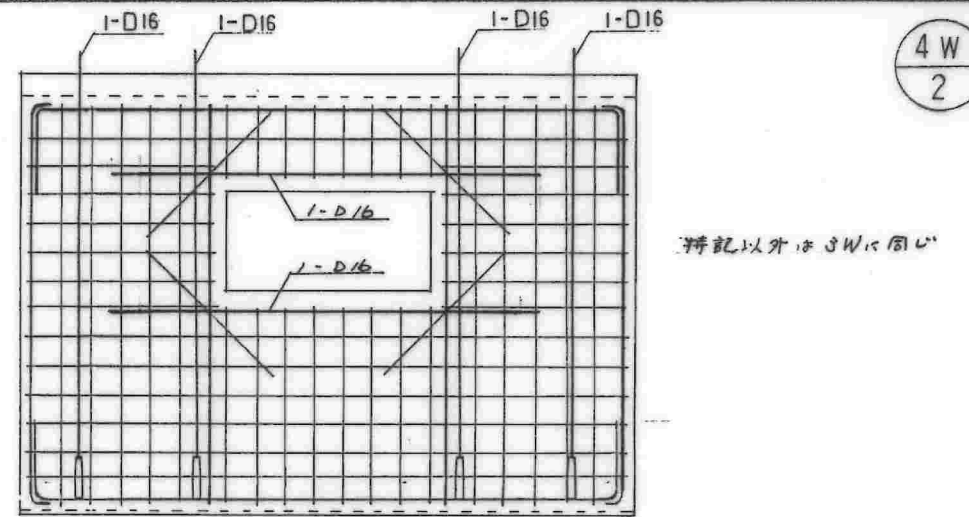




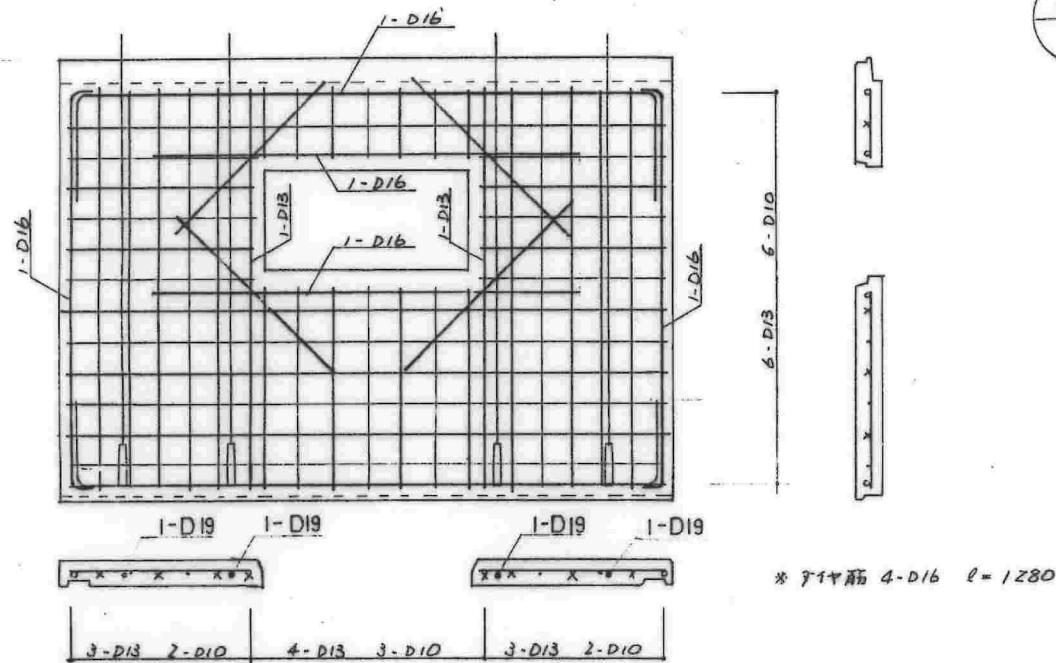
1W  
2



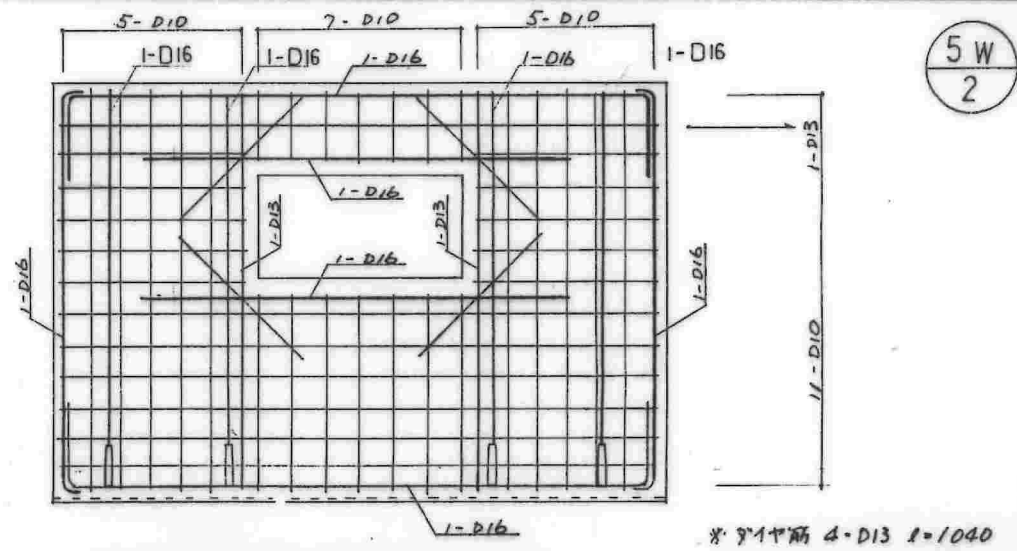
3W  
2



4W  
2



2W  
2



5W  
2

年月日	印	年月日	印
62.8.			
修正		修正	

年月日	印	年月日	印

(株)中村建築設計事務所

住宅住戸改善工事 増築

図面名 壁板図

縮尺 S=1/30

昭和61年8月作成

愛知県建設部住宅建設課

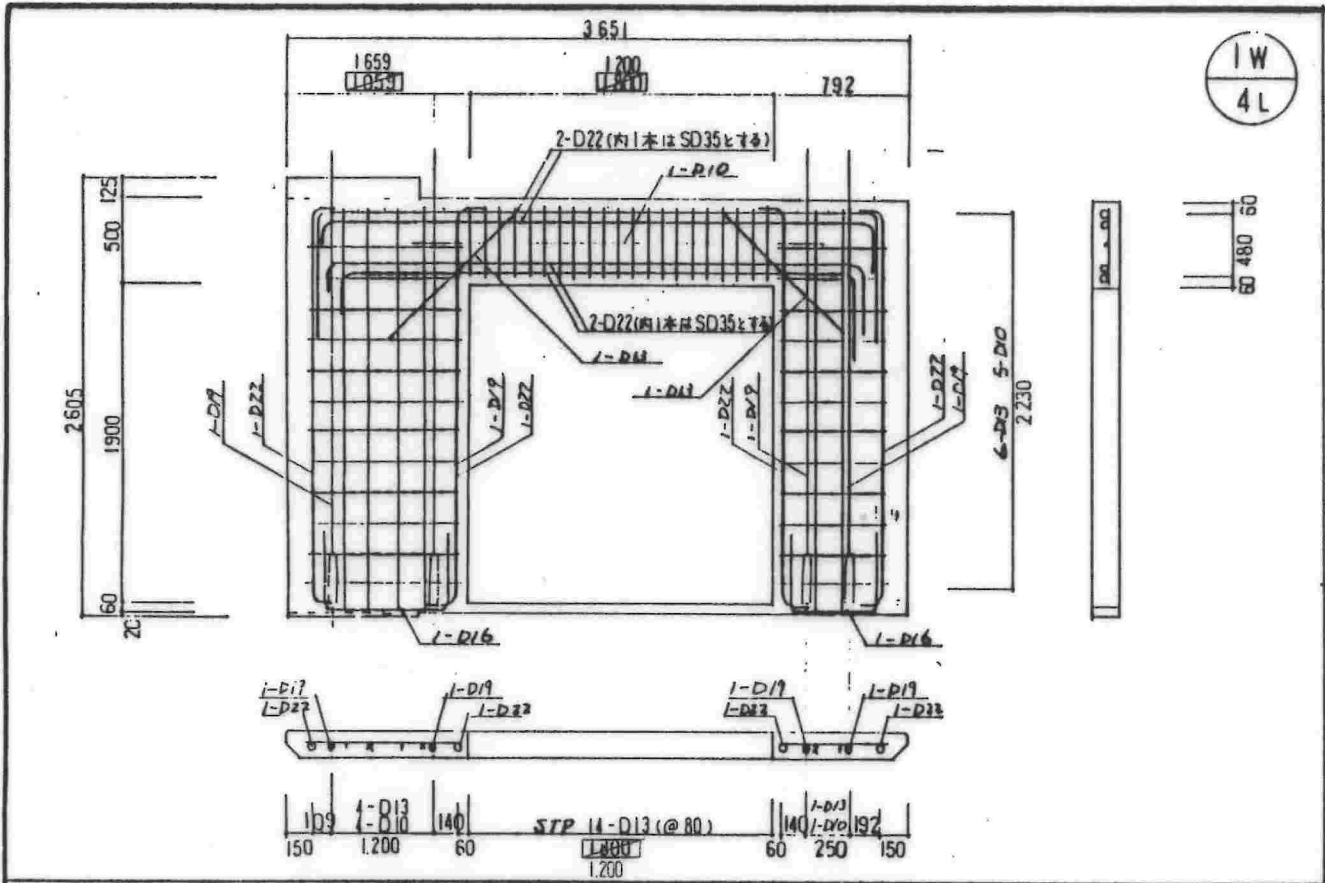
No. PC9

3-6267

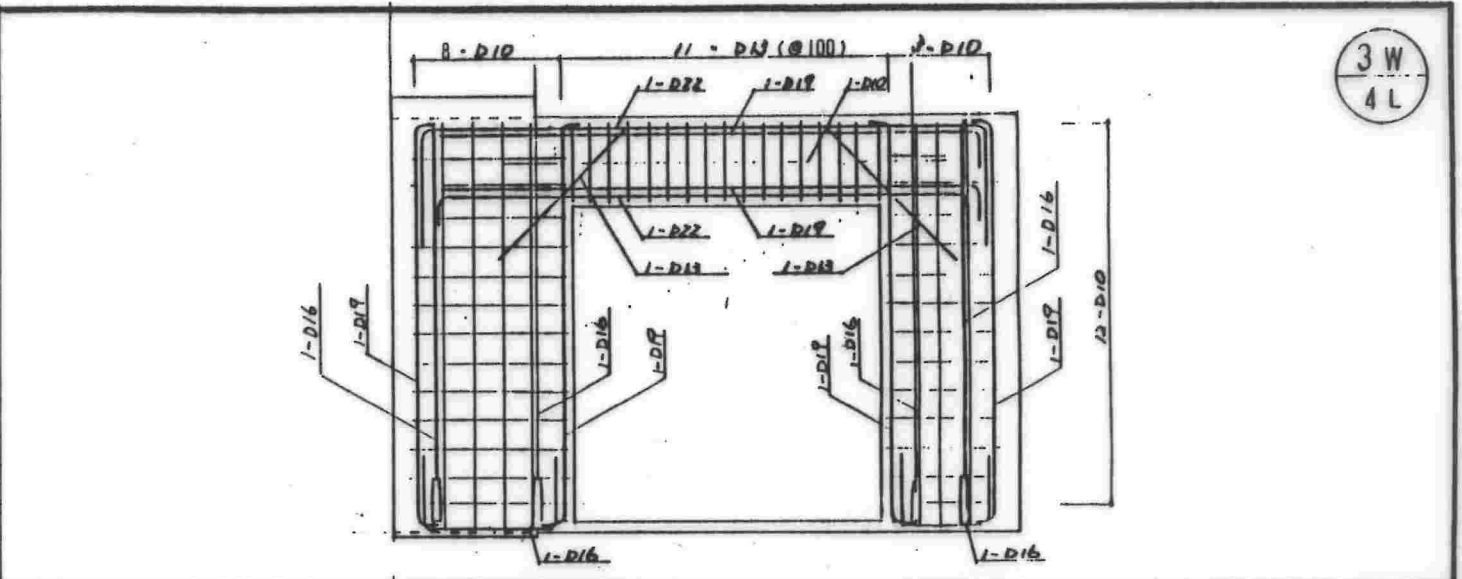




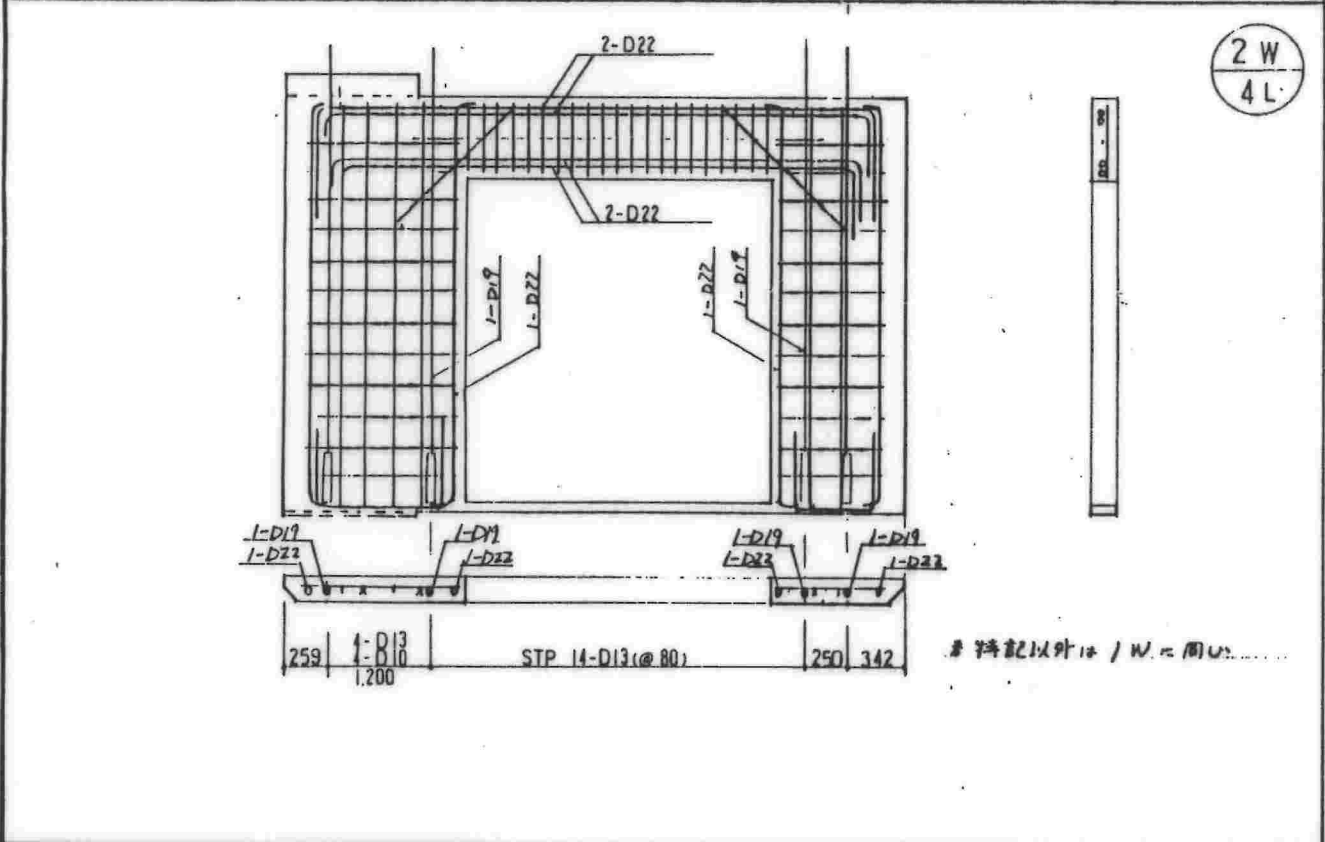




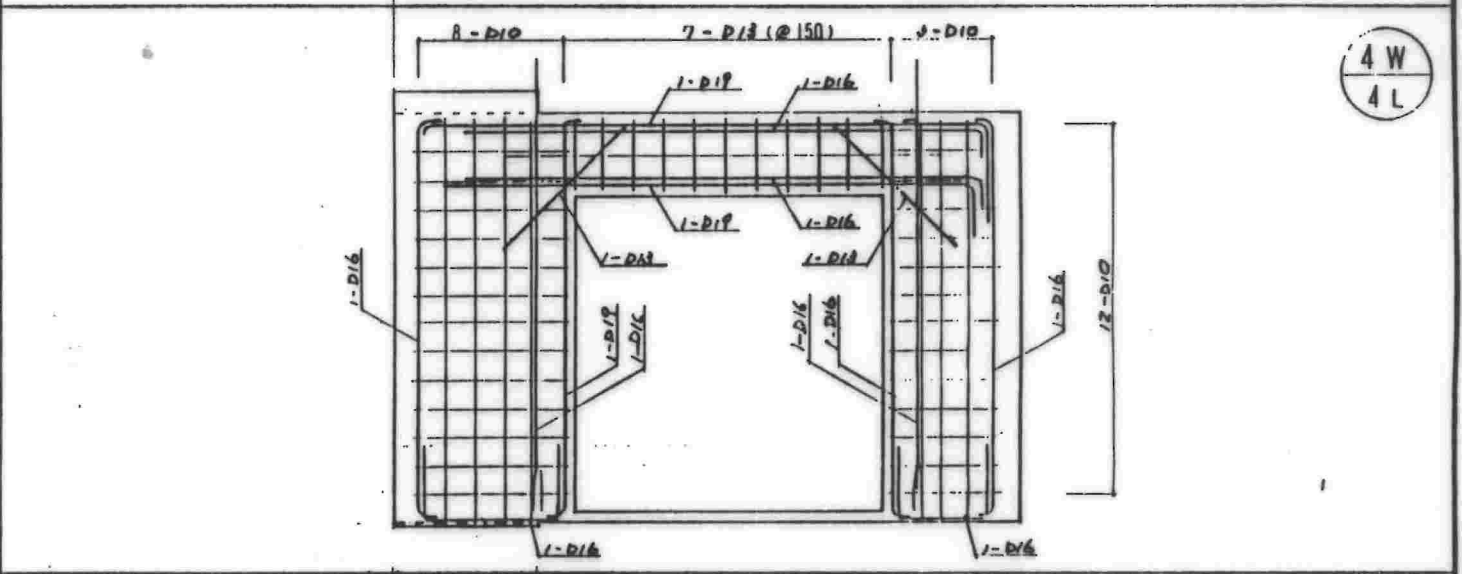
1W  
4L



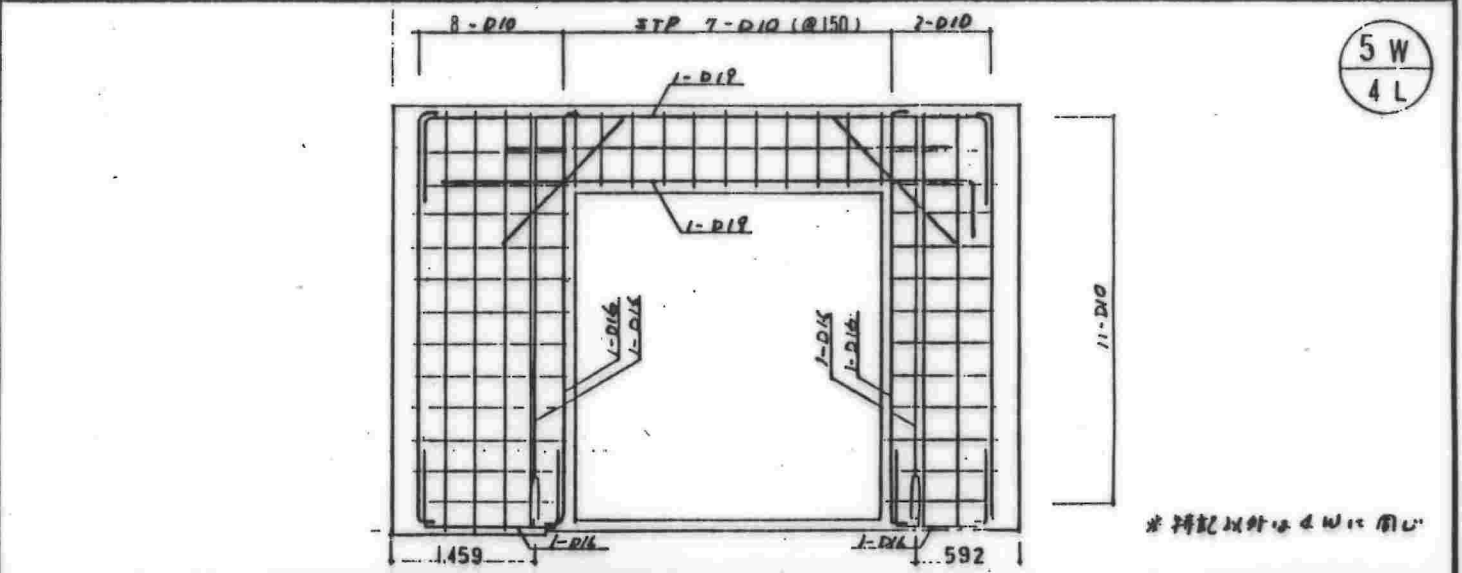
3W  
4L



2W  
4L



4W  
4L



5W  
4L

年月日	印
62.8.	シ
修正	

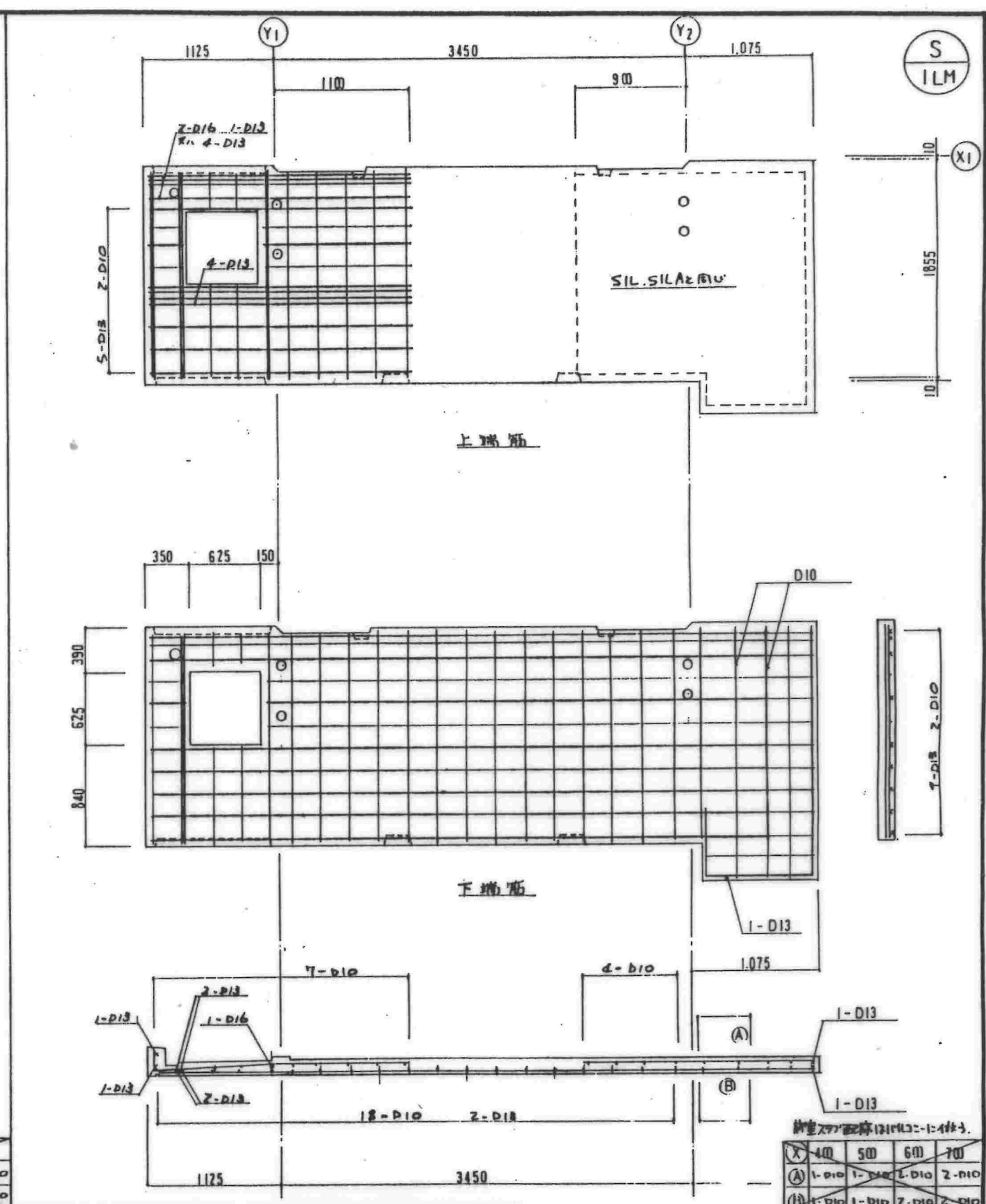
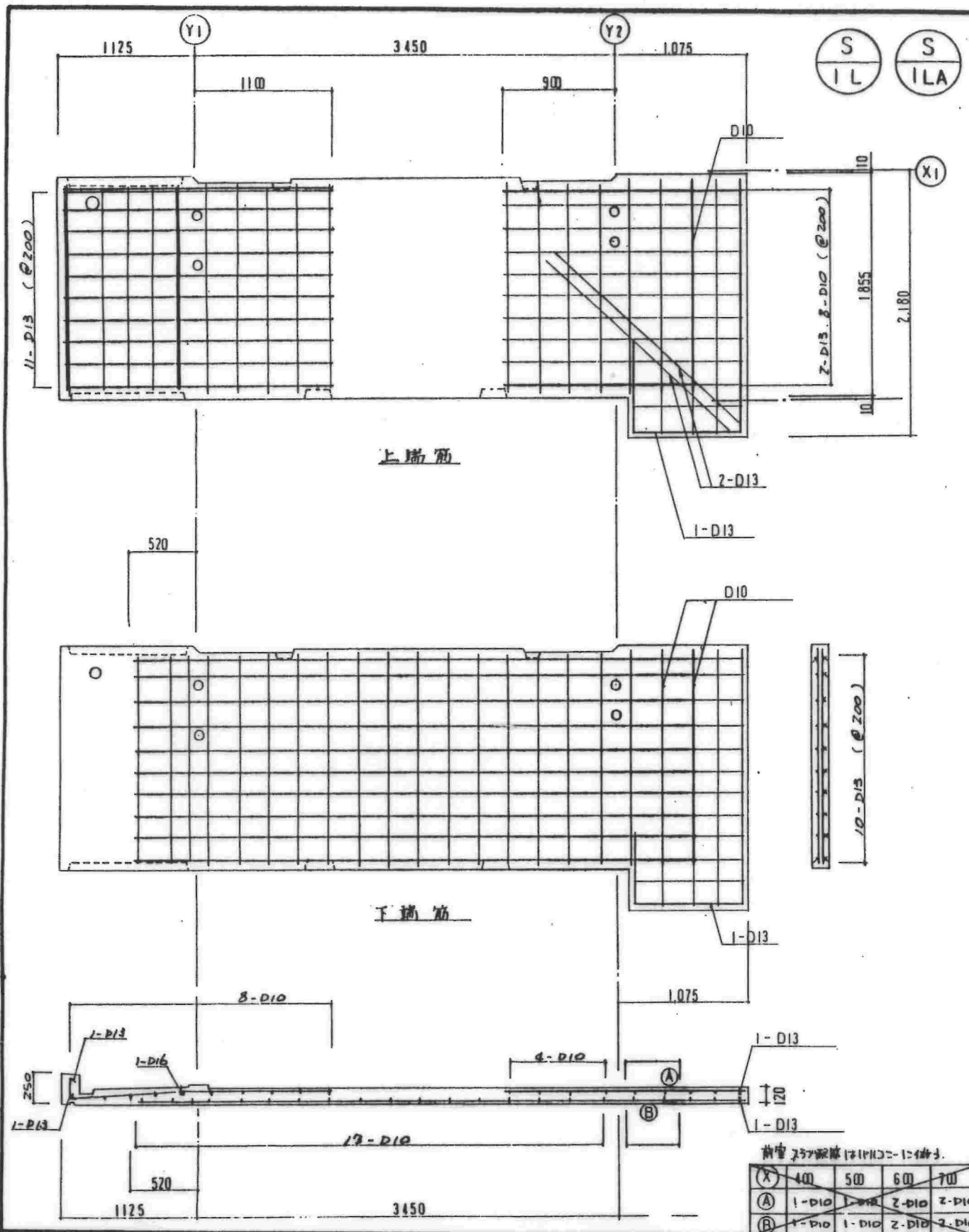
年月日	印

(株)中村建築設計事務所  
昭和61年8月作成  
愛知県建設部住宅建設課

住宅住戸改善工事 増築  
標準図  
図面名 壁板図  
縮尺 8=1/30  
No. PC11

3-6269



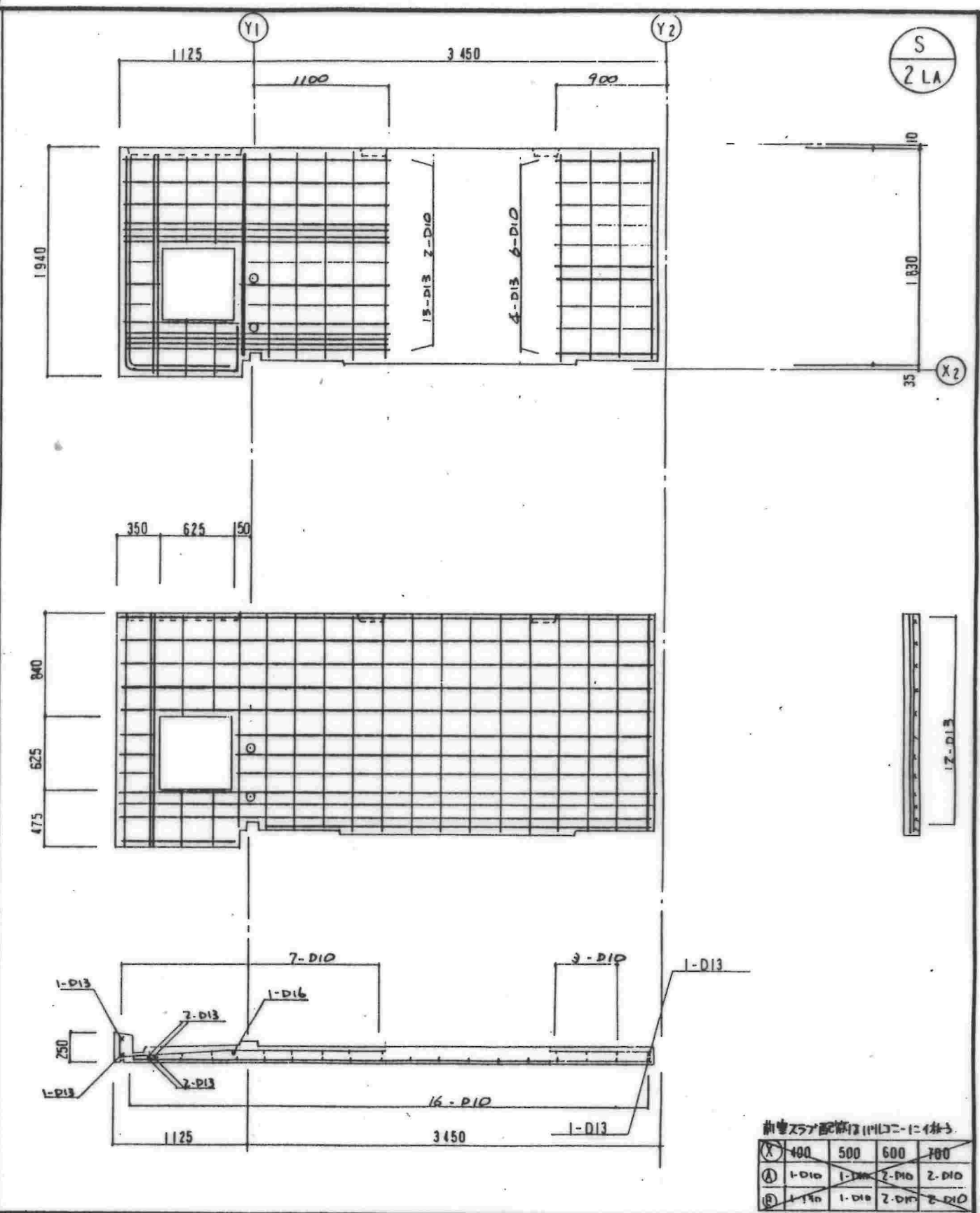
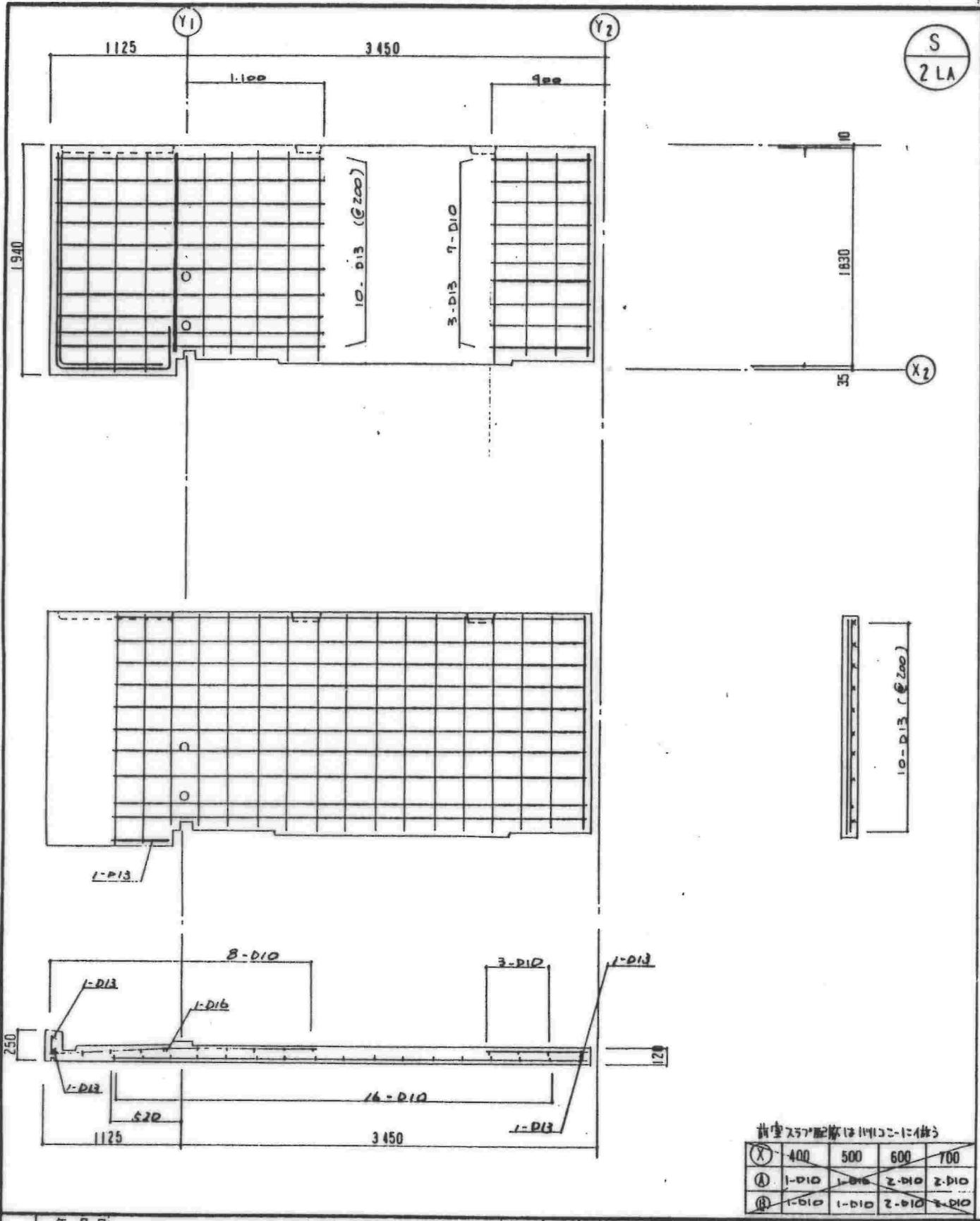


年月日	印	年月日	印	愛知県建設部住宅建設課	住宅住戸改善工事	標準図
修正		修正			図面名 床板図	縮尺 8-1/30
				昭和62年8月作成		No. PCI2
				愛知県建設部住宅建設課		

3-6270







荷重スラブ配筋は11113に1443

①	400	500	600	700
②	1-D10	1-D16	2-D10	2-D10
③	1-D10	1-D10	2-D10	2-D10

荷重スラブ配筋は11113に1443

①	400	500	600	700
②	1-D10	1-D16	2-D10	2-D10
③	1-D10	1-D10	2-D10	2-D10

年月日	印
修正	修正

年月日	印
修正	修正

愛知県建築部住宅建設課  
昭和62年8月作成  
愛知県建築部住宅建設課

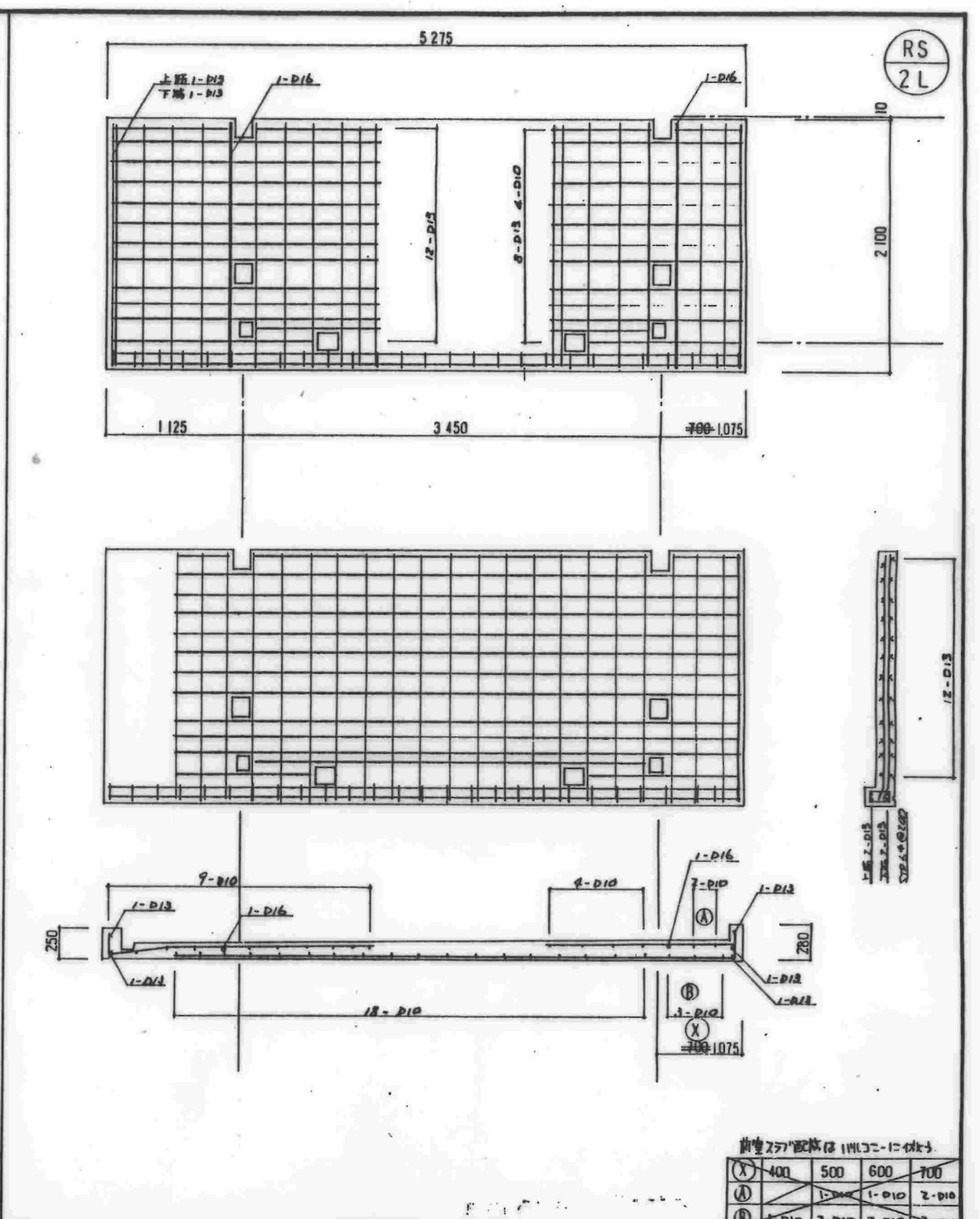
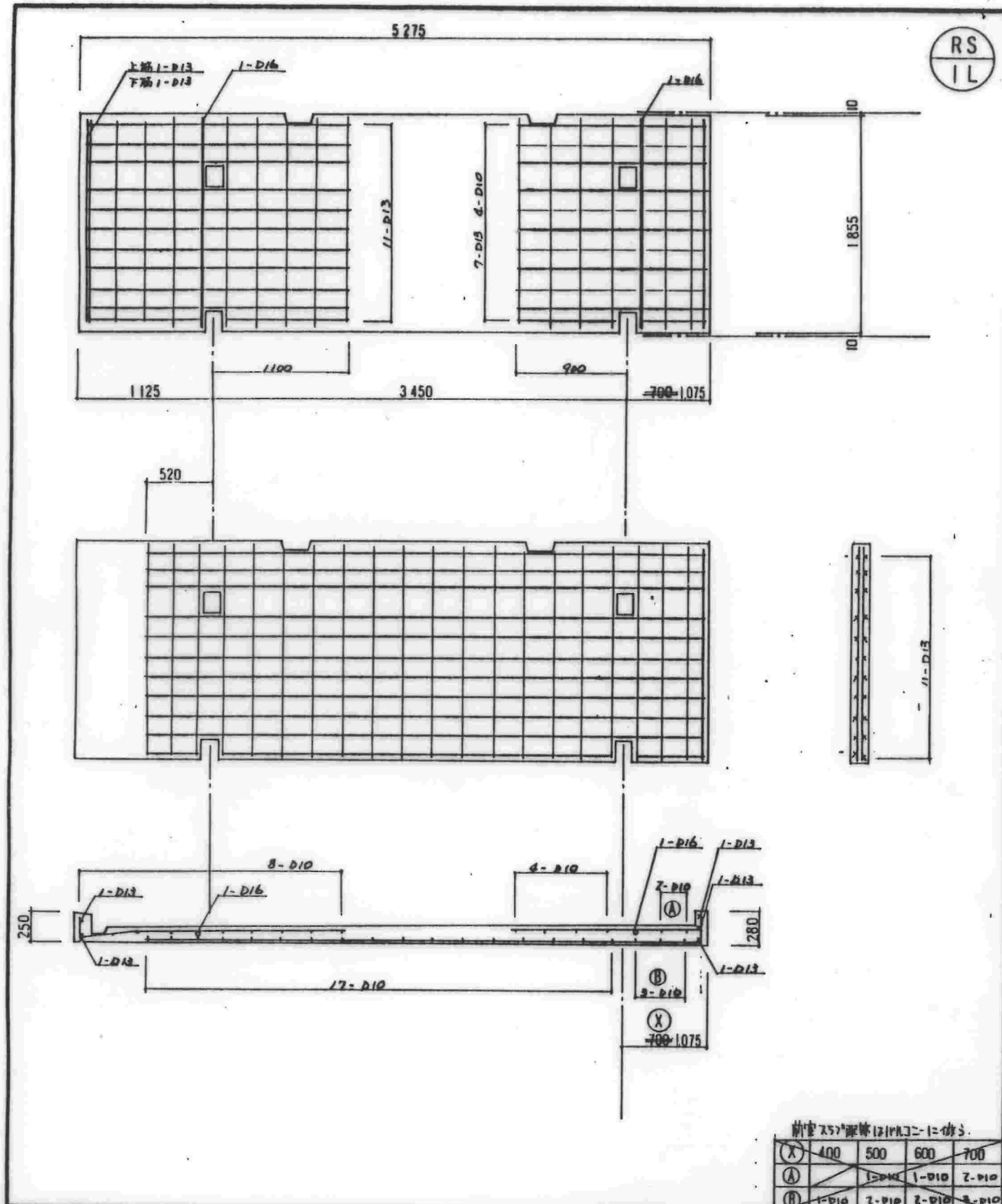
住宅住戸改善工事  
図面名 床板図

標準図  
縮尺 S=1/30  
No PC 14

3-6272







前号より改修は11113に依り

(X)	400	500	600	700
(A)	1-D13	1-D10	2-D10	
(B)	1-D10	2-D10	2-D10	3-D10

前号より改修は11113に依り

(X)	400	500	600	700
(A)	1-D13	1-D10	2-D10	
(B)	1-D10	2-D10	2-D10	3-D10

年月日	印

年月日	印

(株)中村建築設計事務所

昭和61年8月作成

愛知県建築部住宅建設課

住宅住戸改善工事 増築

標準図

図面名 屋根板図

縮尺 8-1/30

No. PC15

3-6273

