

第6編 交通安全

第6編 交通安全 目次

1. 歩道及び自転車歩行者道	6-1
1.1 適用範囲	6-1
1.2 用語の定義	6-1
1.3 歩道及び自転車歩行者道の設置規定	6-3
1.4 歩道等の幅員	6-3
1.4.1 歩道等の標準幅員	6-3
1.4.2 歩道等の有効幅員	6-3
1.4.3 道路の付属物の追加	6-4
1.4.4 歩行者滞留スペース	6-4
1.5 構造	6-5
1.5.1 歩道等のバリアフリー構造	6-5
1.5.2 歩道の形式選定等	6-6
1.5.3 歩車道分離方式	6-7
1.6 歩道等の切下げ方法	6-12
1.7 視覚障害者誘導用ブロックの設置	6-14
1.7.1 適用範囲	6-14
1.7.2 定義	6-14
1.7.3 構造	6-14
1.7.4 設置対象箇所	6-17
1.7.5 設置の方法	6-18
1.7.6 視覚障害者誘導用ブロックの設置例	6-19
1.8 自動車乗入口設置基準	6-24
2. 中央帯	6-33
2.1 適用範囲	6-33
2.2 中央帯の設置条件	6-33
2.3 中央帯の幅員	6-33
2.4 開口部	6-33
2.5 構造	6-33
2.6 中央分離帯先端壁の設置基準	6-34
2.7 遮光フェンスの設置方法	6-38
3. 立体横断施設	6-39
3.1 適用範囲	6-39
3.2 定義	6-39
3.3 設置基準	6-39
3.4 形式の選定	6-41
3.5 横断歩道橋	6-42
3.5.1 設計検討の留意事項	6-42
3.5.2 設計手順	6-42
3.5.3 デザイン設計のポイント	6-43
3.5.4 設計一般	6-43

3.5.5	荷重	6-47
3.5.6	許容応力度及び許容支持力	6-47
3.5.7	構造細目	6-47
3.5.8	補修構造	6-56
3.6	地下横断歩道	6-67
3.6.1	設計一般	6-67
3.6.2	荷重	6-69
3.6.3	許容応力度及び許容支持力	6-69
3.6.4	構造細目	6-69
4.	バス停車帯	6-71
4.1	適用範囲	6-71
4.2	バス停車帯の設置基準	6-71
4.3	バス停車帯の設置位置	6-71
4.4	バス停車帯の構造	6-71
5.	防護柵	6-73
5.1	適用範囲	6-73
5.2	車両用防護柵の種別	6-73
5.2.1	防護柵の種別と性能	6-73
5.2.2	防護柵の種別の適用	6-74
5.2.3	旧基準と新基準における防護柵種別の適用比較	6-74
5.3	車両用防護柵の設置区間	6-75
5.4	車両用防護柵の設置方法	6-77
5.5	車両用防護柵の標準仕様	6-78
5.6	防護柵の基礎構造	6-79
5.7	移動式ガードレール	6-79
5.8	歩行者自転車用柵の設置計画	6-80
5.8.1	歩行者用自転車用柵の設置計画のフローチャート	6-80
5.8.2	歩行者自転車用柵の種別	6-81
5.8.3	歩行者自転車用柵の設置方法	6-81
5.8.4	一般的な歩行者用自転車用柵の支柱埋込み例	6-82
6.	道路標識	6-87
6.1	適用範囲	6-87
6.2	道路標識の設置体系	6-87
6.3	案内標識の設置	6-92
6.3.1	経路案内	6-92
6.3.2	地点案内	6-98
6.4	警戒標識の設置	6-101
6.5	規制標識の設置（道路管理者が設置するもの）	6-101
6.6	指示標識の設置（道路管理者が設置するもの）	6-102
6.7	道路標識の設置・設計要件	6-103
6.8	道路標識の材料及び構造	6-111
6.9	道路情報板	6-118
7.	区画線及び路面標示	6-119

7.1 適用範囲	6-119
7.2 区画線・道路標示の設置区分	6-119
7.3 区画線の設置要領	6-120
7.4 区画線の使用種別	6-122
7.5 高視認性区画線設置要領	6-123
8. 道路照明施設	6-124
8.1 適用範囲	6-124
8.2 設置場所	6-124
8.2.1 連続照明	6-124
8.2.2 局部照明	6-124
8.3 道路照明施設整備に際しての留意点	6-125
8.4 照明施設の設計	6-125
8.5 照明用器材	6-129
9. 視線誘導標	6-131
9.1 適用範囲	6-131
9.2 構造	6-131
9.3 視線誘導標の設置計画	6-131
9.3.1 設置区間	6-131
9.3.2 設置方法	6-132
9.4 発光式道路紙の設置計画	6-133
9.5 その他	6-133
10. 道路反射鏡	6-134
10.1 適用範囲	6-134
10.2 設置場所	6-134
10.3 形式等の選定	6-136
10.4 設置方法	6-138
10.5 構造諸元	6-139
11. 道路工事箇所起終点等の処理	6-141
11.1 単路部の起終点で幅員（車線）差が生じる場合	6-141
11.2 交差点に接続する場合	6-142
11.3 歩道の起終点処理	6-142
11.4 供用区間の中途に障害物がある場合	6-143
11.5 完成断面で用買済区間に暫定断面で築造する場合	6-143
11.6 新設又はバイパス工事の築造終点部付近	6-145
11.7 移動式ガードレールの設置	6-145
11.8 実施にあたっての留意事項	6-146
12. 自転車通行空間	6-148
12.1 用語の定義	6-148
12.2 設置規定	6-148
12.3 自転車道	6-148
12.4 自転車通行帯	6-150
12.5 車道混在	6-151
12.5 サイクルスポーツや観光を主眼に置いた整備	6-153

第6編 交通安全

1. 歩道及び自転車歩行者道

1.1 適用範囲

この手引きは県管理の歩道、自転車歩行者道の設計に適用する。なお、自転車道にあつては「第6編交通安全 12. 自転車通行空間」により、歩行者専用道路、自転車専用道路にあつては道路構造令により設計し、この手引きに定めのない事項については次の基準・指針類によることとする。

表 1.1 基準・指針類

基準・指針類	発刊期	発刊者
道路構造令の解説と運用	R3. 3	(社)日本道路協会
防護柵の設置基準・同解説	R3. 3	(社)日本道路協会
車両用防護柵標準仕様・同解説	H16. 3	(社)日本道路協会
視覚障害者誘導用ブロック設置指針・同解説	S60. 9	(社)日本道路協会
立体横断施設技術基準・同解説	S54. 1	(社)日本道路協会
道路標識設置基準・同解説	R2. 6	(社)日本道路協会
道路照明施設設置基準・同解説	H19. 10	(社)日本道路協会
視線誘導標設置基準・同解説	S59. 10	(社)日本道路協会
道路反射鏡設置指針	S55. 12	(社)日本道路協会
横断歩道橋デザインガイド	H5. 8	愛知県道路維持課
道路の移動等円滑化整備ガイドライン	H23. 8	(財)国土技術研究センター
路面標示設置の手引	H16. 7	(社)交通工学研究会
路面標示ハンドブック	H30. 10	(一社)全国道路標識標示業協会
道路標識ハンドブック	R4. 1	(一社)全国道路標識標示業協会

1.2 用語の定義

- (1) 歩道 専ら歩行者の通行の用に供するために、縁石線又はさくその他これに類する工作物により区画して設けられる道路の部分をいう。(道路構造令第2条)
- (2) 自転車歩行者道 専ら自転車及び歩行者の通行の用に供するために、縁石線又はさくその他これに類する工作物により区画して設けられる道路の部分をいう。(道路構造令第2条)

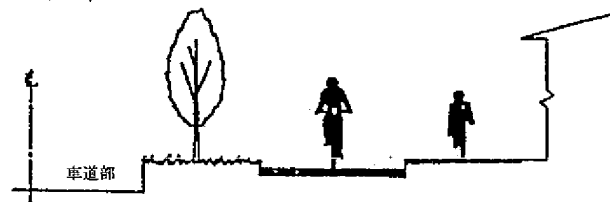


図 1-1 自転車道および歩道

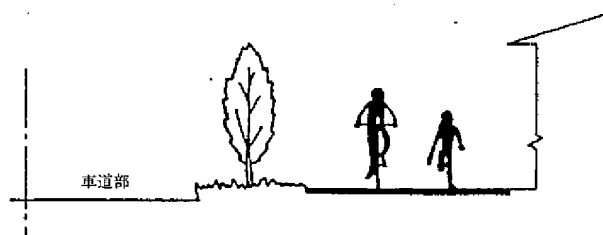


図 1-2 自転車歩行者道

【適用】道路構造令の解説と運用, P. 44~46, 平成 16 年 2 月, (社)日本道路協会

参考 道路交通法との関係

自転車歩行者道は道路交通法上は、道路標識等により普通自転車(車体の大きさが内閣府令で定める基準(長さ 190cm 以下, 幅 60cm, 以下等))が通行できる歩道として扱われており, また, 自転車の通行の方法については, 歩道の中央から車道寄りを徐行することとされている。

参考のため道路交通法の適用条文を掲げると以下のとおりである。

(普通自転車の歩道通行)

第 63 条の 4 普通自転車は, 第 17 条第 1 項の規定にかかわらず, 道路標識等により通行することができることとされている歩道を通行することができる。

- 2 前項の場合において, 普通自転車は, 当該歩道の中央から車道寄りの部分(道路標識等により通行すべき部分が指定されているときは, その指定された部分)を徐行しなければならない。また, 普通自転車の進行が歩行者の通行を妨げることとなるときは, 一時停止しなければならない。

自転車歩行車道や歩道において, 自転車を通行可能とするためには, 都道府県公安委員会による上記の交通規制が必要となるため, 事前に都道府県公安委員会に対し上記の交通規制を要請する必要がある。また, この交通規制については道路交通法第 110 条の 2 第 3 項に「公安委員会は……第 63 条の 4 第 1 項……の道路標識等により交通の規制を行おうとするときは, 当該規制の適用される道路の管理者の意見を聴かなければならない。」と定められている。

したがって, 効果を十分に発揮させるためには道路管理者と都道府県公安委員会の綿密な連絡調整が必要となる。

【適用】道路構造令の解説と運用, P. 239~240, 平成 16 年 2 月, (社)日本道路協会

1.3 歩道及び自転車歩行者道の設置規定

交通安全事業による歩道等の設置については、第2編 道路幅員によることとする。

1.4 歩道等の幅員

1.4.1 歩道等の標準幅員

歩道等の標準幅員については、第2編 道路幅員によることとする。

1.4.2 歩道等の有効幅員

歩道等の有効幅員は、図 1-3 を参照とし、建築限界は表 1.2 を参照することとする。

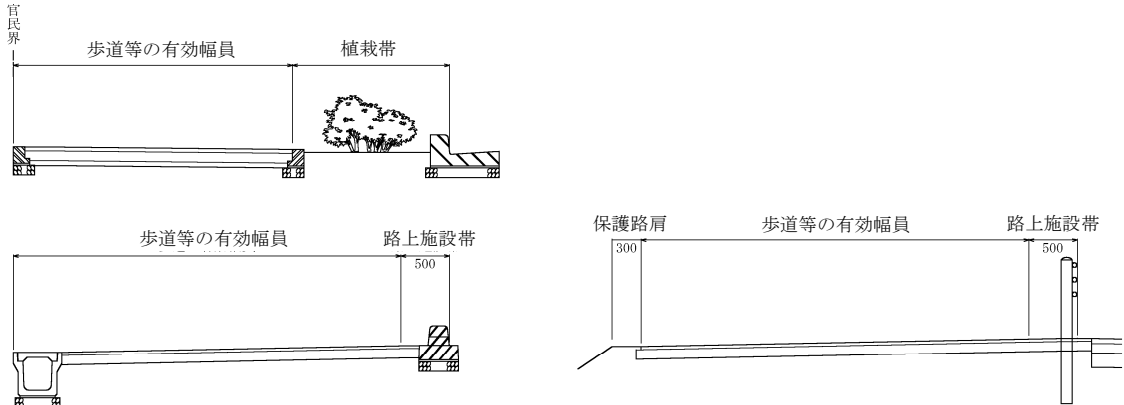


図 1-3 歩道等の有効幅員

表 1.2 歩道等の建築限界

歩道等の建築限界は次の図によるものとする。

歩 道	路肩を設ける場合	(1) 路 上 施 設 を 設 け な い 場 合	
		(2) 路 上 施 設 を 設 け る 場 合	
等	路肩を設けない場合	(3) 路 上 施 設 を 設 け な い 場 合	
		(4) 路 上 施 設 を 設 け る 場 合	

路肩を設けない場合で路上施設を設けない場合(3)の場合)は、車道の建築限界と歩道等の建築限界とは0.25mだけ重なることになるが、実際には極めてまれなケースである。路上施設を設ける場合は歩道の車道寄りに設けるので、(2)または(4)のようになる。

【適用】 道路構造令の解説と運用, P. 279~280, 平成 16 年 2 月, (社)日本道路協会

1.4.3 道路の付属物の追加

(1) ベンチ，上屋の整備検討箇所

様々な歩行者が道路を安全かつ円滑に通行できるようにするため，バス利用の利便性の向上，歩行中の休憩需要への対応等の必要性に鑑み，道路の管理上必要と判断される場合に，ベンチ，上屋の整備を検討することとする。

(2) ベンチ，上屋の設置に関する留意事項

- (a) ベンチまたはその上屋の設置は，単にバス事業者等の要請により行うものではなく，道路管理者が安全かつ円滑な道路の交通の確保その他道路の管理上必要なものであると判断する場合に行うものである。なお，ベンチまたはその上屋は固定されたものであることとする。
- (b) 既存道路にベンチまたはその上屋を設けるときは，必要な幅員を確保すること等，歩行者等の安全かつ円滑な通行に十分配慮することとする。

【参考】道路構造令の解説と運用，P.227～232，平成16年2月，(社)日本道路協会

1.4.4 歩行者滞留スペース

歩道，自転車歩行者道，自転車歩行者専用道路又は歩行者専用道路には，横断歩道，乗合自動車停車場等に係る歩行者の滞留により歩行者又は自転車の安全かつ円滑な通行が妨げられないようにするため必要がある場合においては，主として歩行者の滞留の用に供する部分を設けるものとする。

(1) 設置検討箇所

- (a) 歩行者が多く，信号待ち時間の長い横断歩道及び交差点部。
- (b) バス停，タクシー乗り場等で多くの歩行者が滞留する箇所。

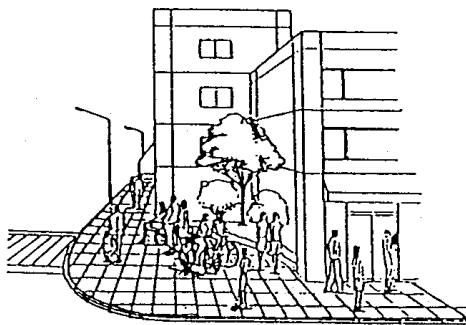


図 1-4 交差点における信号待ちで歩行者が滞留する箇所のイメージ図

【適用】道路構造令の解説と運用，P.238，平成16年2月，(社)日本道路協会

1.5 構造

1.5.1 歩道等のバリアフリー構造

(1) 概要

平成12年11月15日に「高齢者、身体障害者等の公共交通機関を利用した移動の円滑化の促進に関する法律」「交通バリアフリー法」が施行され、高齢者、身体障害者等の移動に際しての身体の負担を軽減し、移動の利便性及び安全性の向上を図るために、関係機関による一体的・重点的な移動円滑化の実施・枠組みが位置付けられた。道路空間においても同法に基づいたバリアフリー化が進められてきたところである。

また、平成18年6月21日に公布され、同年12月20日に施行された「高齢者、障害者等の移動等の円滑化の促進に関する法律」（「バリアフリー新法」）では、高齢者、障害者等（身体障害者、知的障害者、精神障害者、発達障害者を含む、全ての障害者）の移動や施設利用の利便性及び安全性の向上を促進するために、利用者や整備の対象範囲を拡大しつつ、より一層のバリアフリー化を進展させることとなったところである。

国土交通省では、バリアフリー新法の施行に合わせて、全ての人々が安全で安心して利用できる道路空間のユニバーサルデザイン化を目指し、バリアフリー新法に基づく特定道路の新設または改築を行うに際して適合させる基準として「移動等円滑化のために必要な道路の構造に関する基準を定める省令」（平成18年12月19日国土交通省令第116号）を定めた。

この基準は、道路の構造の遵守すべき最低基準を定めているものであり、実際の道路空間を形成する上では、高齢者、障害者等をはじめ全ての利用者のニーズに合ったより質の高い歩行空間の形成が求められている。

また基準は、バリアフリー新法の特定道路に課されるだけでなく、その他の全ての道路に対して適合の努力義務が課されている。

「改訂版道路の移動等円滑化整備ガイドライン」は、道路事業に携わる担当者が上記の多様なニーズを実現する上で、ユニバーサルデザインを目指した道路空間を形成するため、必要とされる道路の構造を理解し、計画の策定や事業の実施、評価などを行う際に、「バリアフリー新法」及び「道路移動等円滑化基準」に基づく特定道路の新設または改築を行う場合だけでなく、その他の道路の整備を行う場合にも、活用することを目的として策定することとしたものである。

(2) 構造

「改訂版道路の移動等円滑化整備ガイドライン」より
ガイドラインで定められている歩道の構造のうち形式、舗装、横断勾配については以下のとおりである。

歩道の車道に対する高さは、5cmを標準とするセミフラット式とする。

歩道の構造は車椅子使用者、高齢者等の通行に配慮して縦断勾配は可能な限り無くさなければならない。そこで、車両乗り入れ部や横断歩道との接続部において歩道の高さを切り下げる必要の無い構造とする。

また、視覚障害者は歩車道境界を白杖と足にて触地し区別することから、横断歩道との接続部や車両乗り入れ部において歩車道境界部が明らかに確認できるように、歩道と車道に高低差を設けることとする。

歩道の横断勾配は1%以下を標準とし、併せて水たまりができないように透水性舗装とする。

歩道の構造は車椅子使用者、高齢者等の通行に配慮して横断勾配は可能な限り無くさなければならない。

そこで、愛知県では道路がすべての利用者にとって安全で快適な空間となるよう「改訂版道路の移動等円滑化整備ガイドライン」の基準を幅広く手引きに適用することとしている。

【適用】改訂版道路の移動等円滑化整備ガイドライン、P.3, 51, 63, 65, 80, 81, 平成20年2月,
(財)国土技術研究センター

1.5.2 歩道の形式選定等

(1) 形式選定

以下のいずれかに該当する場合、歩道の形式はセミフラット式とする。また、その他の場合はフラット式とする。

ただし、沿道の状況等によりやむを得ない場合は、フラット式、マウントアップ式を採用することができる。

- (a) 市街地を形成している地域又は市街地を形成する見込みの高い地域※1
- (b) 官公庁施設、福祉施設等の周辺道路で高齢者、障害者等に配慮する必要がある場合
- (c) 車線数が4車線以上の場合※2
- (d) バリアフリー新法に定める重点地区の生活関連道路及び特定道路など、高齢者・障害者等に配慮する必要がある場合。

※1 「市街地を形成している地域又は市街地を形成する見込みの高い地域」とは市街化区域を一つの目安とするが、市街化区域外においても沿道に民家、施設等が立地している地域で高齢者、障害者等が日常生活又は社会生活において通常徒歩等で移動すると認められる地域は当該地域に含めるものとする。

※2 車線数が4車線以上の場合、雨天時の歩行者利用を考慮して歩道に車道排水が流入しないセミフラット式とする。

(2) 舗装

以下のいずれかに該当する場合、歩道の舗装は雨水を地下に円滑に浸透させることができる透水性舗装を標準とする。また、その他の場合は密粒度アスファルト舗装を標準とする。

- (a) 市街地を形成している地域又は市街地を形成する見込みの高い地域
- (b) 官公庁施設、福祉施設等の周辺道路で高齢者、障害者等に配慮する必要がある場合
- (c) 総合治水対策流域内（新川、境川流域及び都市化の著しい地域）
- (d) バリアフリー新法に定める重点地区の生活関連道路及び特定道路など、高齢者・障害者等に配慮する必要がある場合。

(3) 横断勾配

歩道の横断勾配は表 1.3 を標準とする。

表 1.3 歩道の横断勾配

	透水性舗装	密粒度アスファルト舗装
セミフラット式	1.0%以下	1.5%
フラット式	2.0%	2.0%
マウントアップ式	1.0%以下	1.5%

(4) 横断勾配

歩道の形式選定等については、図 1-5 に示すフローを標準とする。

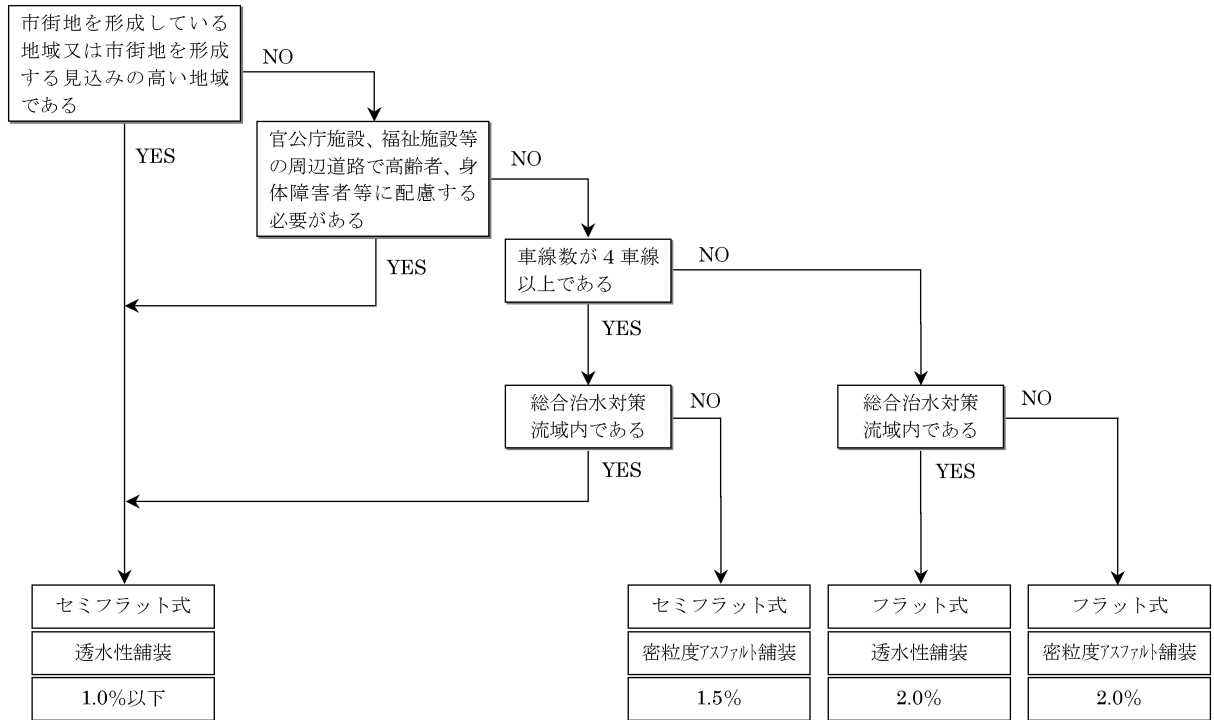


図 1-5 歩道の形式選定フロー

1.5.3 歩車道分離方式

- (1) セミフラット，フラット，マウントアップ各形式とも歩車道分離方式（防護柵，ブロック式）は、5.3 車両用防護柵の設置区間および 5.8.1 歩行者用自転車用柵の設置計画のフローチャートを参照することとする。
- (2) 歩車道境界に用いる歩車道分離施設（歩車道境界ブロック，L型街渠）はプレキャスト製品を用いることを標準とする。ただし，現場条件等よりやむを得ない場合には，この限りではない。
- (3) 歩車道分離施設と舗装との隙間には草が繁茂することが多いため，通行の安全性の確保や草刈費用の低減の観点から，プレキャスト製品を用いる場合には防草効果のある製品を使用すること。防草効果のある製品を使用しない箇所については，歩車道分離施設と舗装（歩道側）との間に防草シール（「ボーソーシールT」同等品以上）を設置すること。なお，天端貼り付けタイプは使用不可とする。

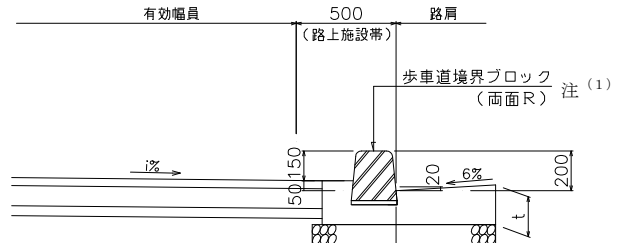
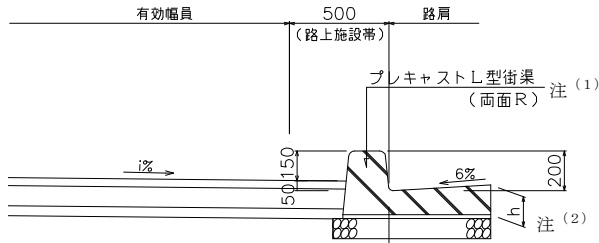
(4) 標準図

(a) セミフラット式

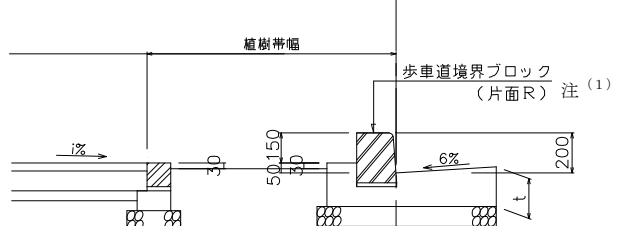
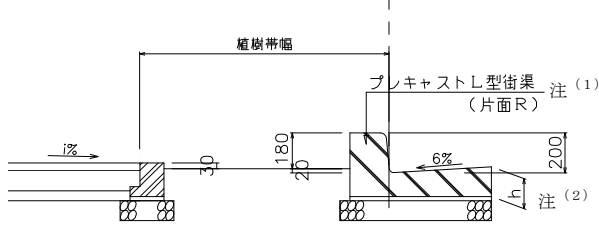
【プレキャスト製品】

【現場打ち】

S F 1 : 植樹帯のない場合



S F 2 : 植樹帯のある場合



- 注(1) 歩車道境界ブロック部分は、植樹帯のある場合は片面R、ない場合は両面Rとする。
 注(2) プレキャストL型街渠は、車道舗装 (As 合材厚) が h 以上の場合、 $h \geq A_s$ 合材厚となるよう、均しコンクリート(18-8-25)にて調節することとする。
 なお、均しコンクリートの最小厚は5cmとし基礎材と敷モルタルの間に設置する。

S F 3 : ガードパイプ設置時

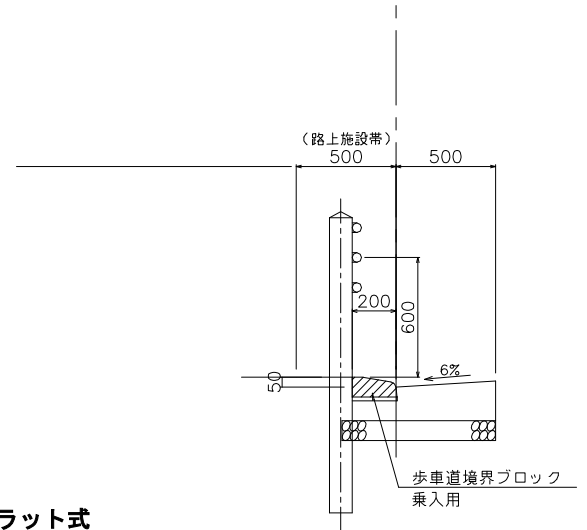


図 1-6 セミフラット式

(b) マウントアップ式

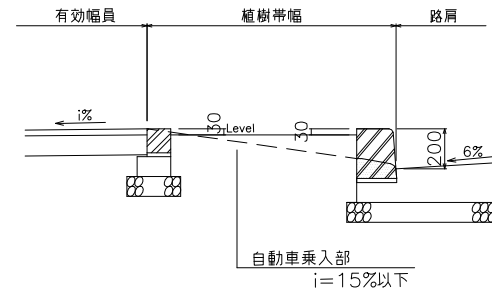
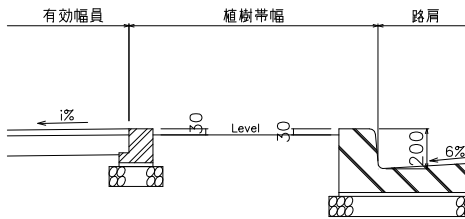


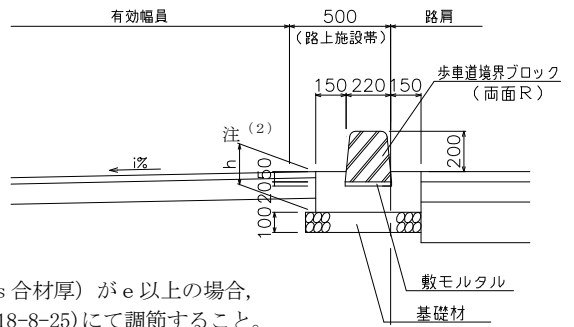
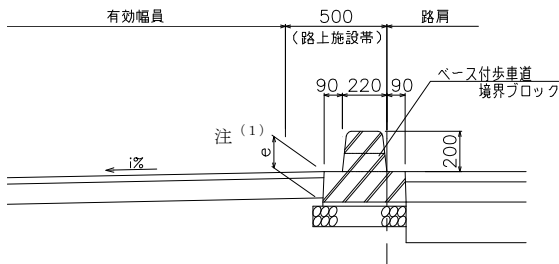
図 1-7 マウントアップ式

(c) フラット式

【プレキャスト製品】

【現場打ち】

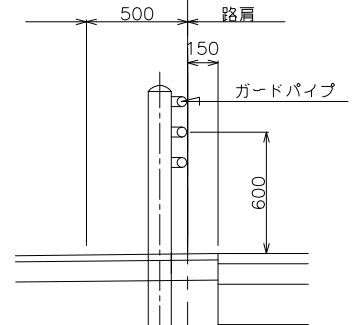
F 1 : 植樹帯のない場合



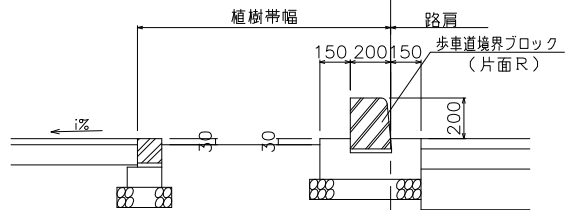
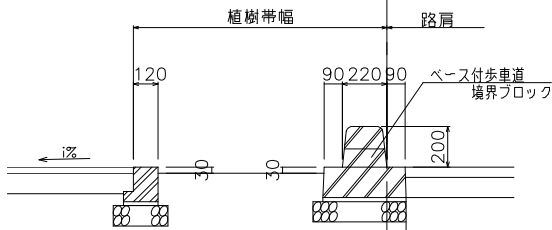
注 (1) ベース付歩車道境界ブロックは、車道舗装 (As 合材厚) が e 以上の場合、 $e \geq As$ 合材厚となるよう、均しコンクリート (18-8-25) にて調節すること。
 なお、均しコンクリートの最小厚は5cmとし基礎材と敷モルタルの間に設置する。

注 (2) 車道舗装 (As 合材厚) が 20cm 以下の場合 $h=20\text{cm}$
 21cm 以上の場合 $h=As$ 合材厚
 既設舗装にカッターを入れて設置する場合 $h=12\text{cm}$

F 2 : ガードパイプ設置時
 (植樹帯のない場合)



F 3 : 植樹帯がある場合



F 4 : ガードパイプ設置時
 (植樹帯のある場合)

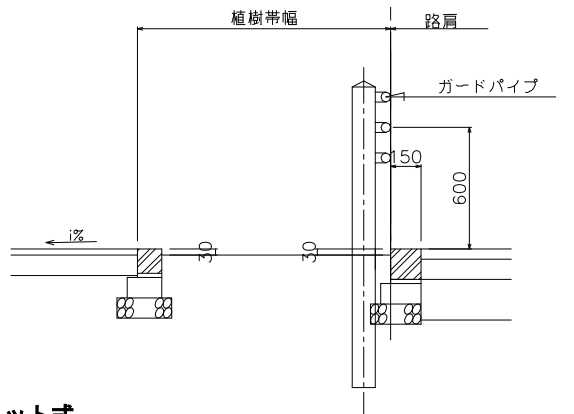
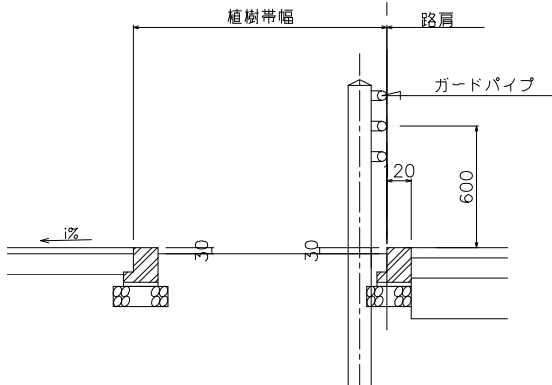
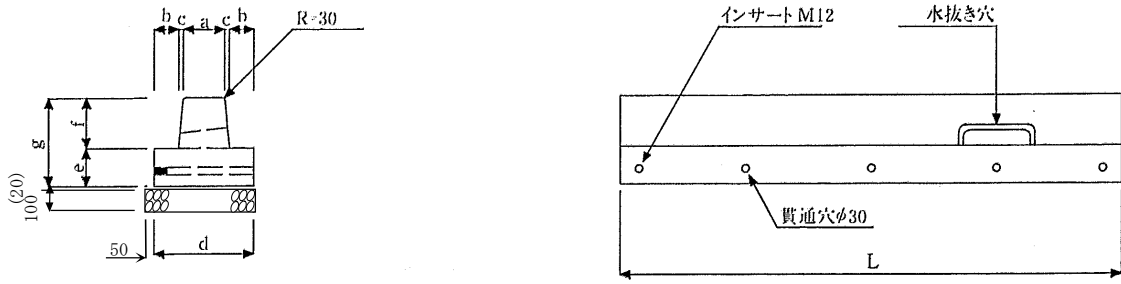


図 1-8 フラット式

(d) 詳細図 (参考図)

【ベース付き歩車道境界ブロック】



標準

呼び名	寸 法 (mm)								参考質量 (kg)
	a	b	c	d	e	f	g	L	
B	180	90	20	410	150	200	350	2000	461
C	180	85	25	410	150	250	400	2000	526

図 1-9 ベース付歩車道境界ブロックの形状および寸法

【現場打ち】

(フラット式の場合)

(ブロック構造)

(歩車道境界ブロック)

(穴あきブロック)

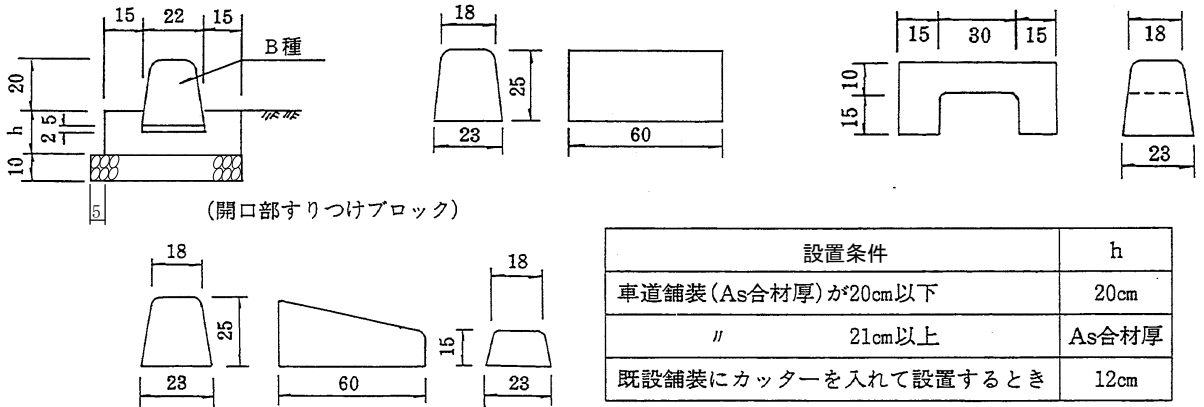
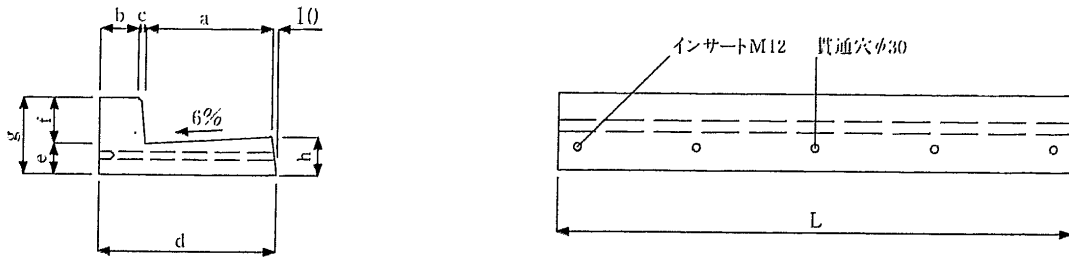


図 1-10 歩車道境界ブロックの形状および寸法

現場打ち L 型街渠の構造については、第 5 編排水 参考資料を参考とする。

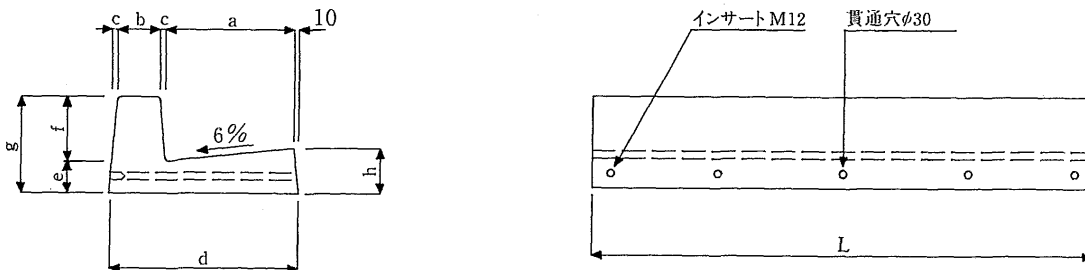
【プレキャストL型街渠】



標準

呼び名	寸法 (mm)									参考質量 (kg)
	a	b	c	d	e	f	g	h	L	
500A	500	150	15	675	120	150	270	150	2000	538
500B	500	180	20	710	120	200	320	150	2000	624
500C	500	180	25	715	120	250	370	150	2000	677

図 1-11 プレキャストL型街渠の形状および寸法 (片面)

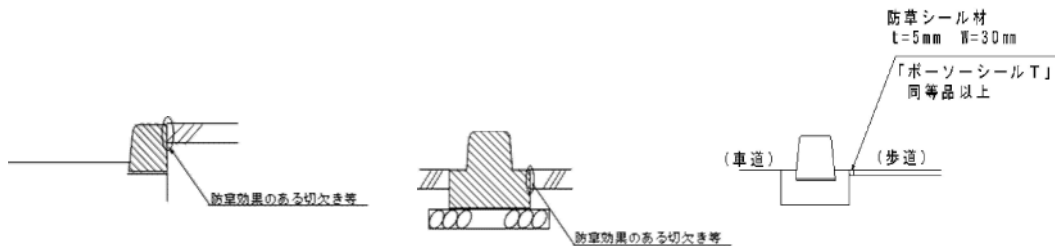


両面タイプ

呼び名	寸法 (mm)									参考質量 (kg)
	a	b	c	d	e	f	g	h	L	
C	500	180	25	752	120	250	370	150	2000	708

図 1-12 プレキャストL型街渠の形状および寸法 (両面)

(参考例) 防草効果のあるプレキャスト製品及び防草シール材



1.6 歩道等の切下げ方法

(1) すり付け部の縦断勾配

歩道切下げ部などですり付けが発生する場合の縦断勾配は、車いす等の安全な通行を考慮し、5%以下とする。ただし、沿道の状況等によりやむを得ない場合には8%以下とすることができる。

(路面凍結や積雪の状況を勘案して、歩行者および自転車の安全な通行に支障をきたす恐れがある場合には5%以下とする)

(2) 水平区間

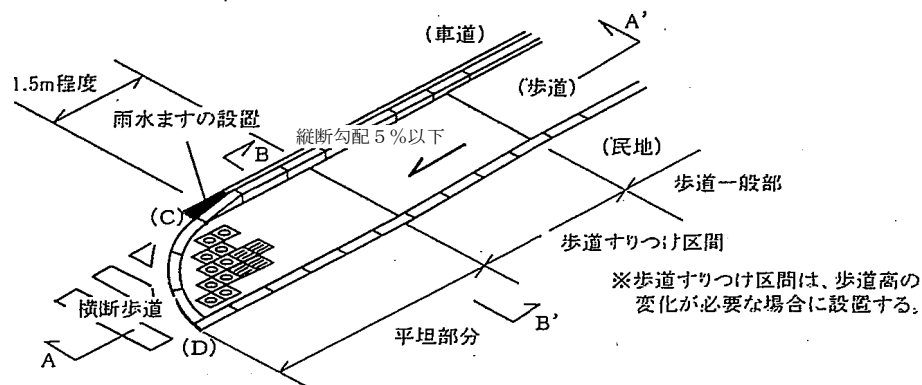
横断歩道に接続する歩道等の部分は、車いすを使用している者が円滑に転回できる構造とする。歩道部のすり付けが発生する場合には、すり付け区間と段差との間には水平区間を設けるものとし、その値は1.5m以上とする。ただし、沿道との調整によりやむを得ない場合はこの限りではない。

(3) 視覚障害者誘導用ブロックの設置

市街地を形成している地域又は市街地を形成する見込みの高い地域、及び官公庁施設、福祉施設等の周辺道路で高齢者、障害者等に配慮する必要がある場合には歩道等の横断歩道接続部や歩道巻き込み部（横断歩道が接続しない場合を含む）に、歩車道境界の警告を行うための視覚障害者誘導用ブロックを設置するものとする。

(4) 参考図

(a) 支道との交差点



注1) 歩道水平区間については、巻込始点 (C) からすり付け区間との間に1.5m程度も受けることが望ましい。

このように設けられない場合には、巻込始点 (D) から1.5m以上設ける。

注2) 縁石は両面取りした特殊ブロックを使うなど、歩行者等の安全な通行が確保されるまで配慮する。

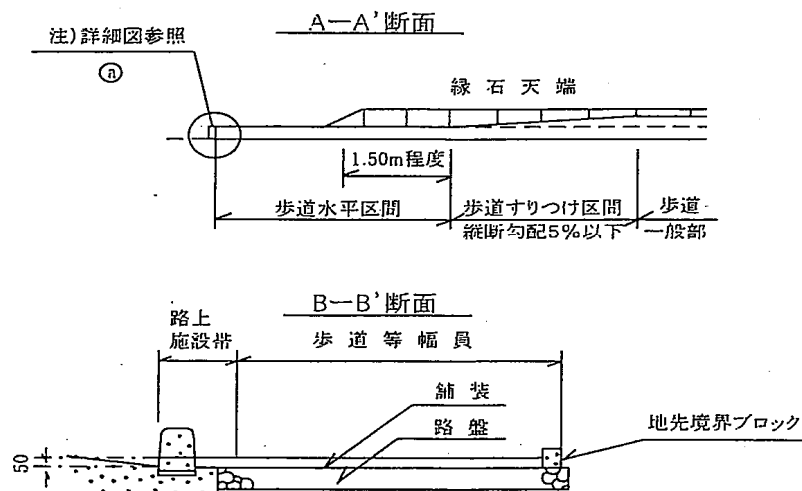
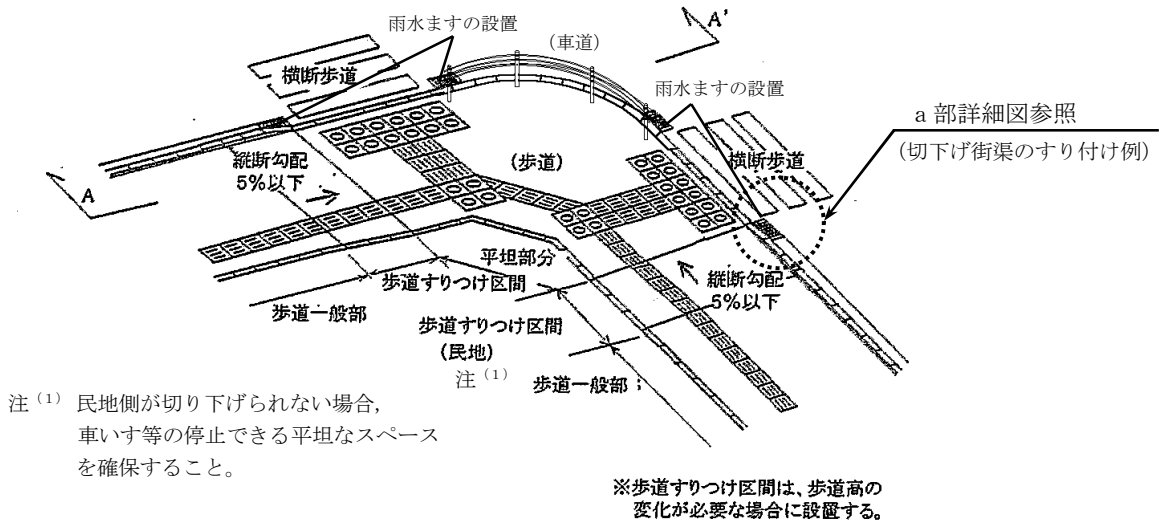


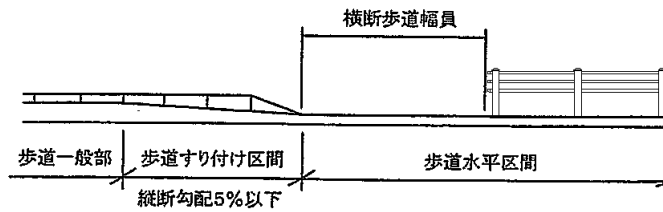
図 1-13 セミフラット式の横断歩道接続部における構造

【参考】改訂版道路の移動等円滑化整備ガイドライン，P. 83，平成 20 年 2 月，(財)国土技術研究センター

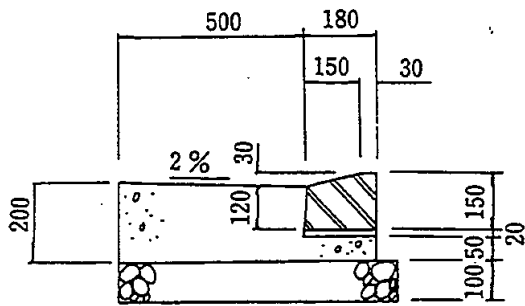
(b) 横断歩道のある交差点



A-A'断面



【参考】改訂版道路の移動等円滑化整備ガイドライン，P. 82，平成 20 年 2 月，(財)国土技術研究センター



名称	コンクリート (m ³)	基礎材 (m ³)	型枠 (m ²)	ブロック (個)	数モルタル (m ³)	目地モルタル (m ³)
切下げ街渠	1.06	0.78	2.5	16.5	0.034	0.003

図 1-14 セミフラット式の横断歩道接続部における構造 (交差点部)

交差点部における切下げ街渠のすり付け方法については、以下を参考とする。

【a 部詳細図】

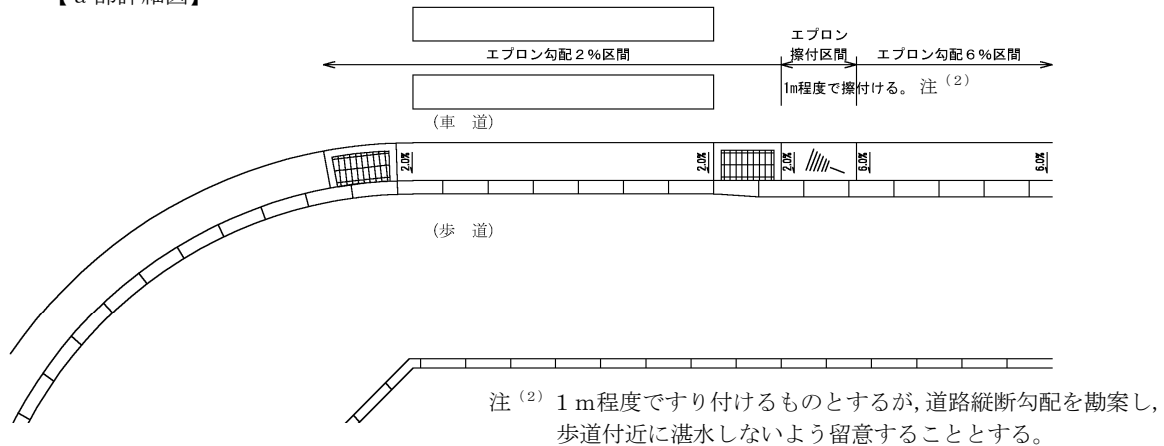


図 1-15 交差点部における切下げ街渠のすり付け方法

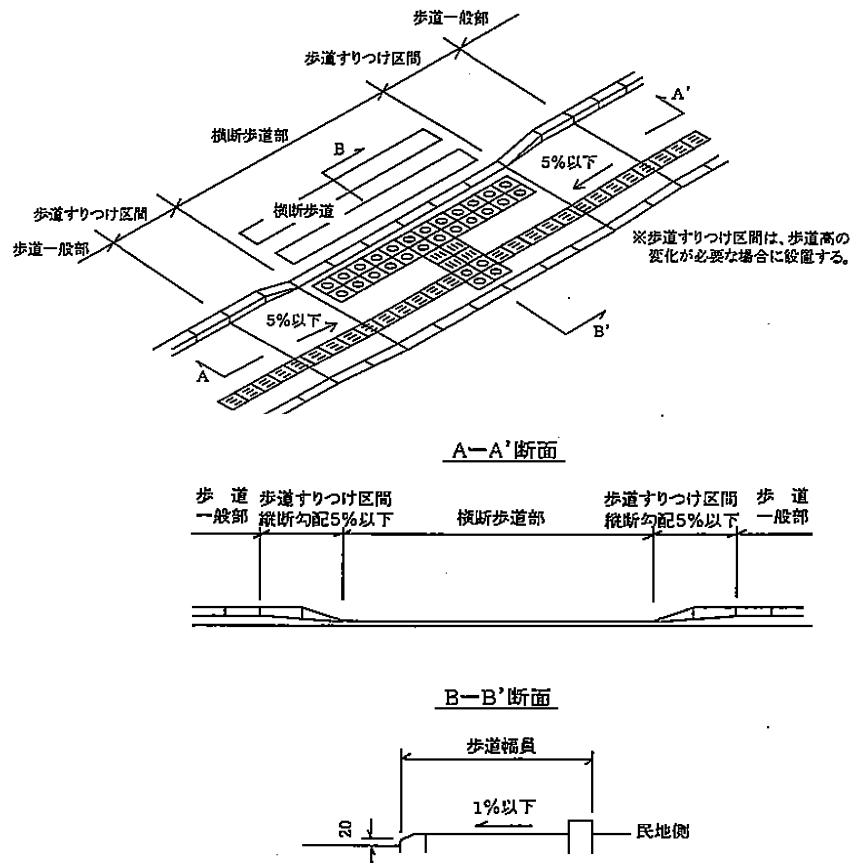


図 1-16 セミフラット式の横断歩道設置部における構造

【参考】改訂版道路の移動等円滑化整備ガイドライン，P. 81，平成 20 年 2 月，(財)国土技術研究センター

1.7 視覚障害者誘導用ブロックの設置

1.7.1 適用範囲

この手引きは愛知県の視覚障害者誘導用ブロックの設計に適用する。なお、定めのない事項については、「視覚障害者誘導用ブロック設置指針・同解説，昭和 60 年 9 月，(社)日本道路協会」および、「改訂版道路の移動等円滑化整備ガイドライン」により設計するものとする。

1.7.2 定義

視覚障害者誘導用ブロックは、視覚障害者が通常の歩行状態において、主に足の裏の触覚でその存在及び大まかな形状を確認できるような突起を表面につけたブロックであり、道路及び沿道に関してある程度の情報を持って道路を歩行中の視覚障害者に、より正確な歩行位置と歩行方向を案内するための施設である。

【適用】視覚障害者誘導用ブロック設置指針・同解説，P. 2，昭和 60 年 9 月，(社)日本道路協会

1.7.3 構造

(1) 種類

(a) 線状ブロック

平行する線状の突起をその表面につけたブロックをいう。主に、誘導対象施設等の方向を案内する場合に用い、誘導方向と線状突起の方向を平行にして、連続して敷設する。

(b) 点状ブロック

点状の突起をその表面につけたブロックをいう。主に、注意すべき位置や誘導対象施設等の位置を案内する場合に用い、屈折部分・段差部分（階段の始点・終点など）・危険箇所の前面などに敷設する。

【参考】視覚障害者誘導用ブロック設置指針・同解説，P. 3，昭和 60 年 9 月，(社)日本道路協会

(2) 形状・寸法

形状・寸法については J I S に合わせたものとする。

(a) 線状ブロックの形状・寸法および配列

- ・線状突起の形状・寸法およびその配列は下図のとおりとする。
- ・線状突起の本数は4本以上で、ブロックの大きさに応じて増やす。
- ・このブロック等を並べて敷設する場合は、ブロック等の継ぎ目（突起の長手方向）部分における突起と突起の上辺部での間隔は、30mm以下とする。

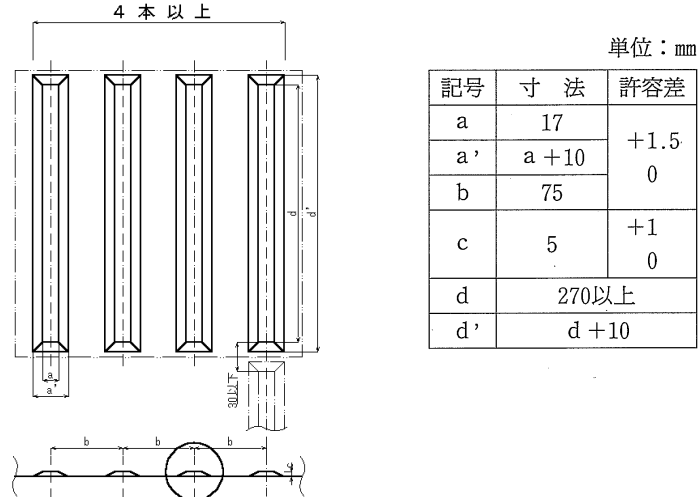


図 1-17 線状ブロック形状・寸法および配列

【参考】改訂版道路の移動等円滑化整備ガイドライン, P. 254, 平成 20 年 2 月, (財)国土技術研究センター

(b) 点状ブロックの形状・寸法および配列

- ・点状突起の形状・寸法およびその配列は下図のとおりとする。
- ・点状突起を配列するブロック等の大きさは300mm（目地込み）四方以上とする。
- ・点状突起の数は25（5×5）以上で、ブロックの大きさに応じて増やす。
- ・このブロック等を並べて敷設する場合は、ブロック等の継ぎ目部分における点状突起の中心間距離は、b+10m以下とする。

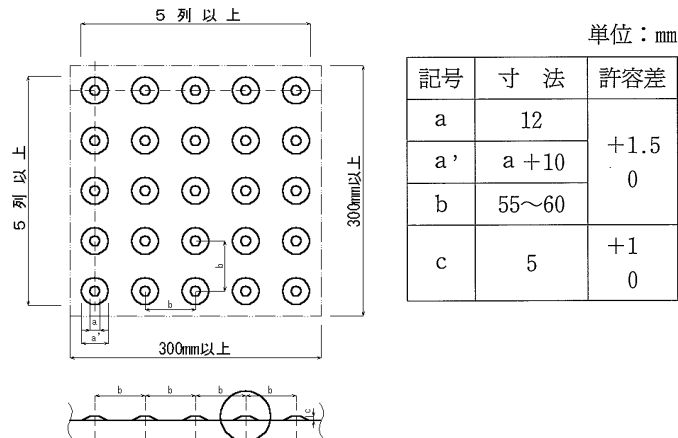


図 1-18 点状ブロックの形状・寸法および配列

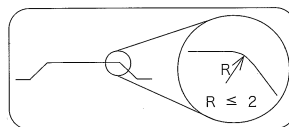


図 1-19 ハーフドーム型の突起

【参考】改訂版道路の移動等円滑化整備ガイドライン, P. 254, 255, 平成 20 年 2 月, (財)国土技術研究センター

(3) 材料

視覚障害者誘導用ブロックの材料としては十分な強度を有し、歩行性（滑りにくいもの）、耐久性、耐摩耗性に優れたものを用いるものとする。

(4) 色彩

視覚障害者誘導用ブロックの平板の歩行表面および突起の表面の色彩は、原則として黄色とし、景観性を考慮した場合、輝度比 2.0 程度とすることとする。

視覚障害者は、視覚障害者誘導用ブロックを歩行の手助けとしており、視覚障害者誘導用ブロックを直接足で踏むことや白杖で触れることにより認識しているほか、弱視者は、視覚障害者誘導用ブロックの色のコントラストにより認識している場合もある。

視覚障害者誘導用ブロックの色については一般的に黄色と認知されており、黄色以外の色を採用する場合、利用者の混乱を招くおそれがあるため安易に採用すべきではない。

また、周辺環境に配慮する場合は視覚障害者誘導用ブロックと舗装面の明度や彩度のコントラストをはっきりさせる必要があり、「改訂版道路の移動等円滑化整備ガイドライン」を参考に色の組み合わせを検討することとする。

(5) 構造

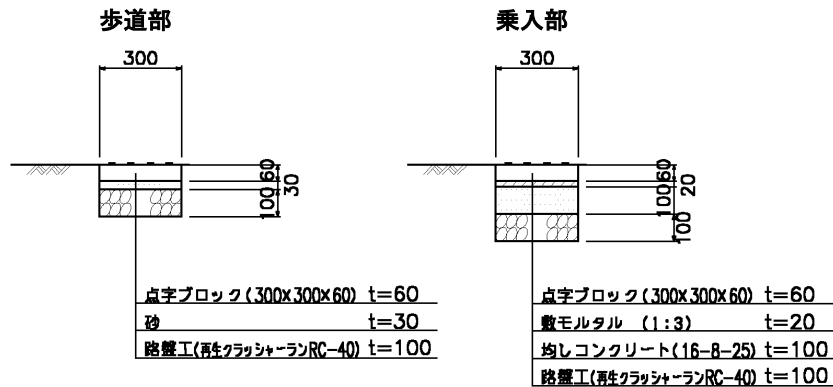


図 1-20 構造

注) 既設歩道に点字ブロックを設置する場合、周辺をモルタル等ずれ止め防止を考慮することとする。

(6) その他

目地の大きなインターロッキングブロックは舗装面と誘導面ブロックの凹凸の区別が付きにくいいため、インターロッキングブロックの選定にあたっては注意することとする。

【参考】改訂版道路の移動等円滑化整備ガイドライン, P. 253, 255, 256, 257, 平成 20 年 2 月,
(財)国土技術研究センター

1.7.4 設置対象箇所

(1) 誘導のために連続的に設置する部分

視覚障害者が日常生活又は社会生活において通常徒歩で移動する道路のうち、旅客施設⁽¹⁾と対象施設⁽²⁾を結ぶ道路及び対象施設相互を結ぶ道路については、視覚障害者誘導用ブロックを連続的に設置するものとする。ただし、複数の経路が存在すると誘導性が損なわれるので、極力一つの経路(出入り口が複数ある場合は、各出口からの一経路とする。)とすることが望ましい。なお、施設への連続した誘導は、道路敷地内だけでなく、民地内の当該施設の出入口直近まで連続して行うよう施設管理者と調整を行うことが望ましい。

注) 旅客施設⁽¹⁾

- a) 鉄道事業法による鉄道施設
- b) 軌道法による軌道施設
- c) 自動車ターミナル法によるバスターミナル
- d) 海上運送法による輸送施設(船舶を除き、同法による一般旅客定期航路事業の用に供するものに限る。)
- e) 航空旅客ターミナル施設

対象施設⁽²⁾

- a) 視覚障害者用施設(盲学校、点字図書館、盲人ホーム、盲人が利用する授産施設等)
- b) 市町村役場、福祉会館、市民会館等
- c) 郵便局
- d) 総合病院・大学病院・眼科病院(厚生医療指定医をおく病院)
- e) 公園
- f) その他、視覚障害者の歩行の多い区間(視覚障害者が日常的に利用している生活道路など)

(2) 横断歩道接続部及び出入口等の警告・方向指示のために部分的に設置する箇所

市街地を形成している地域又は市街地を形成する見込みの高い地域、及び官公庁施設、福祉施設等の周辺道路で高齢者、障害者等に配慮する必要がある場合には歩道等の横断歩道接続部や歩道巻き込み部(横断歩道が接続しない場合を含む。)に、歩車道境界の警告を行うための視覚障害者誘導用ブロックを設置するものとする。また、中央分離帯上の滞留スペース、立体横断施設の昇降口、乗合自動車停留場及び路面電車停留場の乗降口等にも、視覚障害者誘導用ブロックを設置するものとする。

設置する場合には歩行者動線を考慮して、点状ブロックによる歩車道境界の警告を行うとともに、線状ブロックによりその通行方向を示すこととする。

【参考】改訂版道路の移動等円滑化整備ガイドライン、P.258, 259, 平成20年2月, (財)国土技術研究センター

1.7.5 設置の方法

(1) 設置の原則

- (a) 線状ブロックは、視覚障害者に、主に誘導対象施設等の移動方向を案内する場合に用いるものとする。視覚障害者の歩行方向は、誘導対象施設等の方向と線状突起の方向とを平行にすることによって示すものとする。点状ブロックは、視覚障害者に、主に注意すべき位置や誘導対象施設等の位置を案内する場合に用いるものとする。
- (b) 視覚障害者の歩行動線を考慮して、最短距離で目的地に辿り着けるよう誘導するために連続的かつ極力直線的に敷設するものとする。
- (c) 視覚障害者誘導用ブロックは、視覚障害者が視覚障害者誘導用ブロックの設置箇所にはじめて踏み込む時の歩行方向に、原則として約 60cm の幅で設置するものとする。また、連続的に案内を行う場合の視覚障害者誘導用ブロックは、歩行方向の直角方向に原則として約 30cm の幅で設置するものとする。なお、電柱などの道路占用物等の施設を避けるために急激に屈曲させることのないよう、官民境界にある塀や建物との離隔 60cm 程度にとらわれず、占用物件を避けた位置に直線的に敷設することとする。
- (d) 一連で設置する線状ブロックと点状ブロックとはできるだけ接近させるものとする。
- (e) 視覚障害者誘導用ブロックは、原則として現場加工しないで正方形のまま設置するものとする。
- (f) 視覚障害者誘導用ブロックを一連で設置する場合は、原則として同寸法、同材質の視覚障害者誘導用ブロックを使用するものとする。

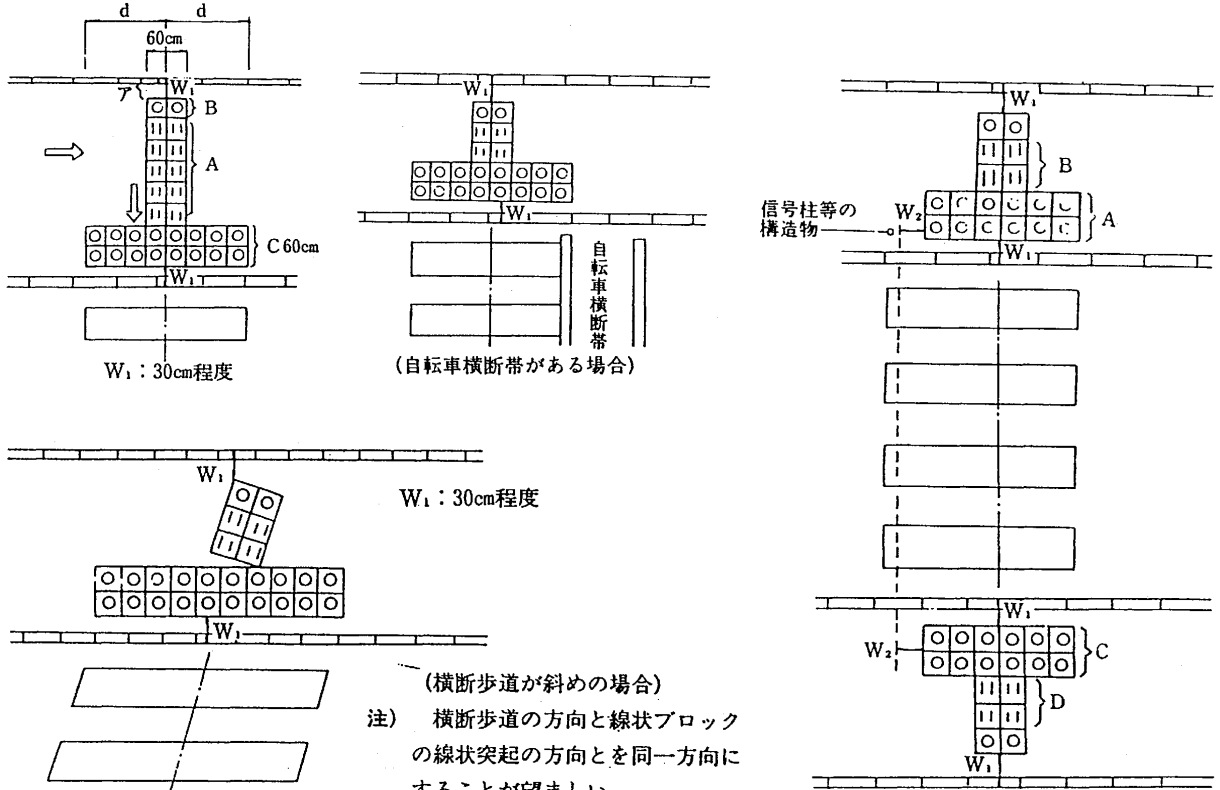
(2) 暫定施工時の留意点

暫定施工のため歩道が連続的に整備されない場合、視覚障害者誘導用ブロックの設置方法については、視覚障害者の安全性を考慮の上、十分検討することとする。

【参考】改訂版道路の移動等円滑化整備ガイドライン，P. 261，平成 20 年 2 月，(財)国土技術研究センター

1.7.6 視覚障害者誘導用ブロックの設置例

(1) 横断歩道部

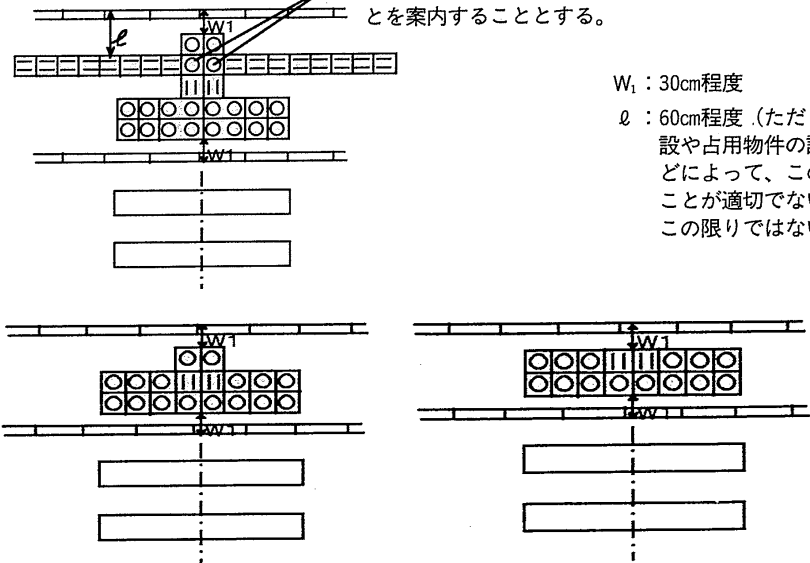


(横断歩道が斜めの場合)
 注) 横断歩道の方向と線状ブロックの線状突起の方向とを同一方向にすることが望ましい。

注) 横断歩道の方向と線状ブロックの線状突起方向とを同一方向にすることが望ましい。
 注) 視覚障害者は、視覚障害者誘導用ブロック及び縁石の配列と、横断歩道が垂直に交わるという認識により、横断歩道を横断するという意見があり、横断歩道が斜めの場合の対策を検討する必要がある。

(歩道幅員が広い場合)

さらに歩道幅員が広い場合は、Aの部分の設置する範囲が広くなることとなる
 この部分を点状ブロックとし、ここが分岐点であることを案内することとする。

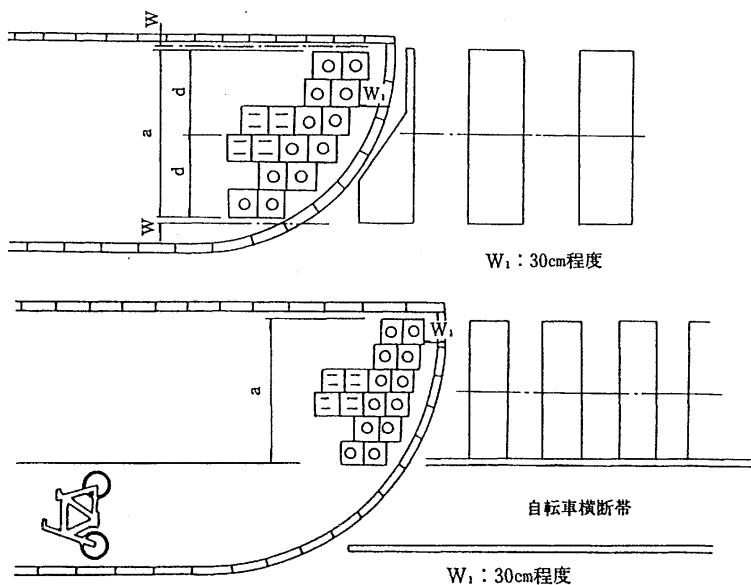


W_1 : 30cm程度
 注) 線状ブロックで、横断歩道上の歩行方向及び横断歩道の中心部を案内することが望ましい。

図 1-21 横断歩道部

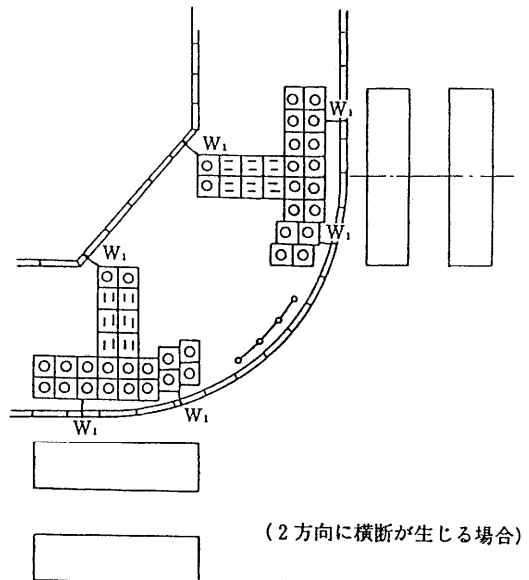
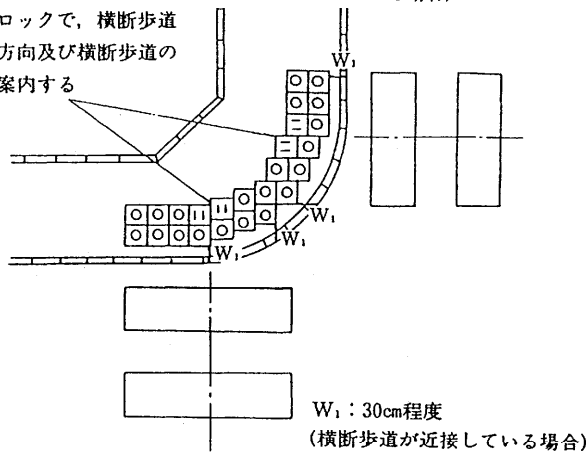
【参考】改訂版道路の移動等円滑化整備ガイドライン, P. 263~265, 平成 20 年 2 月, (財)国土技術研究センター

(2) 歩道巻込部



横断歩道又は通常の通行可能範囲の中心線を歩道上まで延長し、その延長した中心線から、順次、左右に点状ブロックを敷く。線状ブロックは、中心線の左右に合計4枚(2枚幅2列)設置する。
 Wの大きさが30cm未満となるまで、点状ブロックを敷く。

線状ブロックで、横断歩道上の歩行方向及び横断歩道の中心部を案内する



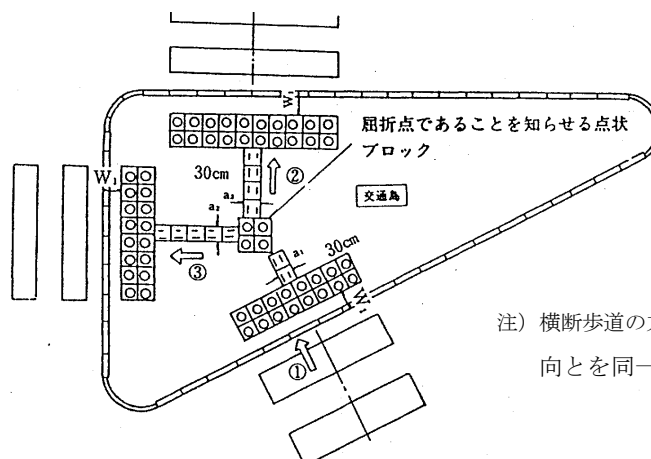
W₁ : 30cm程度
 (歩道上、自転車の通行すべき部分が指定されている場合)

W₁ : 30cm程度
 (横断歩道が近接している場合)

(2方向に横断が生じる場合)

図 1-22 歩道巻込部

(3) 交通島



注) 横断歩道の方向と線状ブロックの線状突起の方向とを同一方向にすることが望ましい。

図 1-23 交通島

【参考】改訂版道路の移動等円滑化整備ガイドライン, P.266~268, 平成20年2月, (財)国土技術研究センター

(4) 中央分離帯

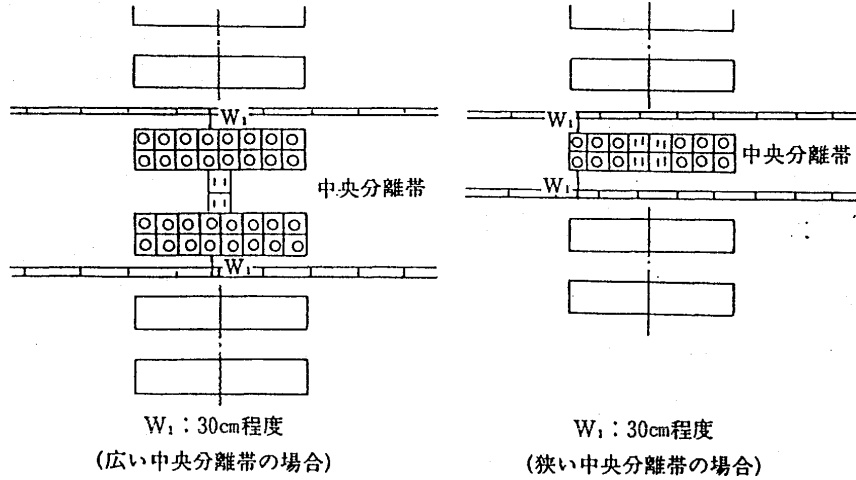


図 1-24 中央分離帯

(5) バス停部

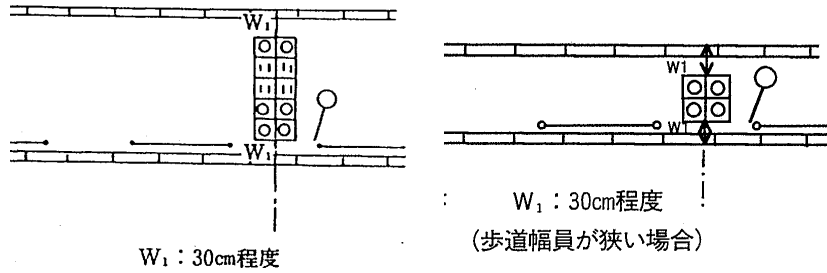
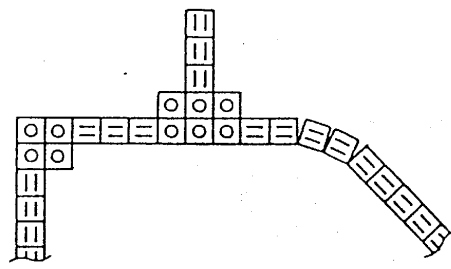
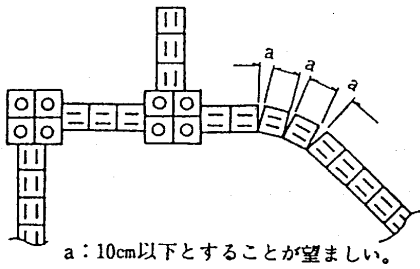


図 1-25 バス停

(6) 屈折・屈曲および分岐地点



なお、平板ブロック舗装の場合には、視覚障害者誘導用ブロックと平板ブロックとの配列を考慮して、左図のような設置とすることも考えられる。

図 1-26 屈折・屈曲および分岐地点

【参考】改訂版道路の移動等円滑化整備ガイドライン, P. 268, 269, 平成 20 年 2 月, (財)国土技術研究センター

(7) 施設等入口部

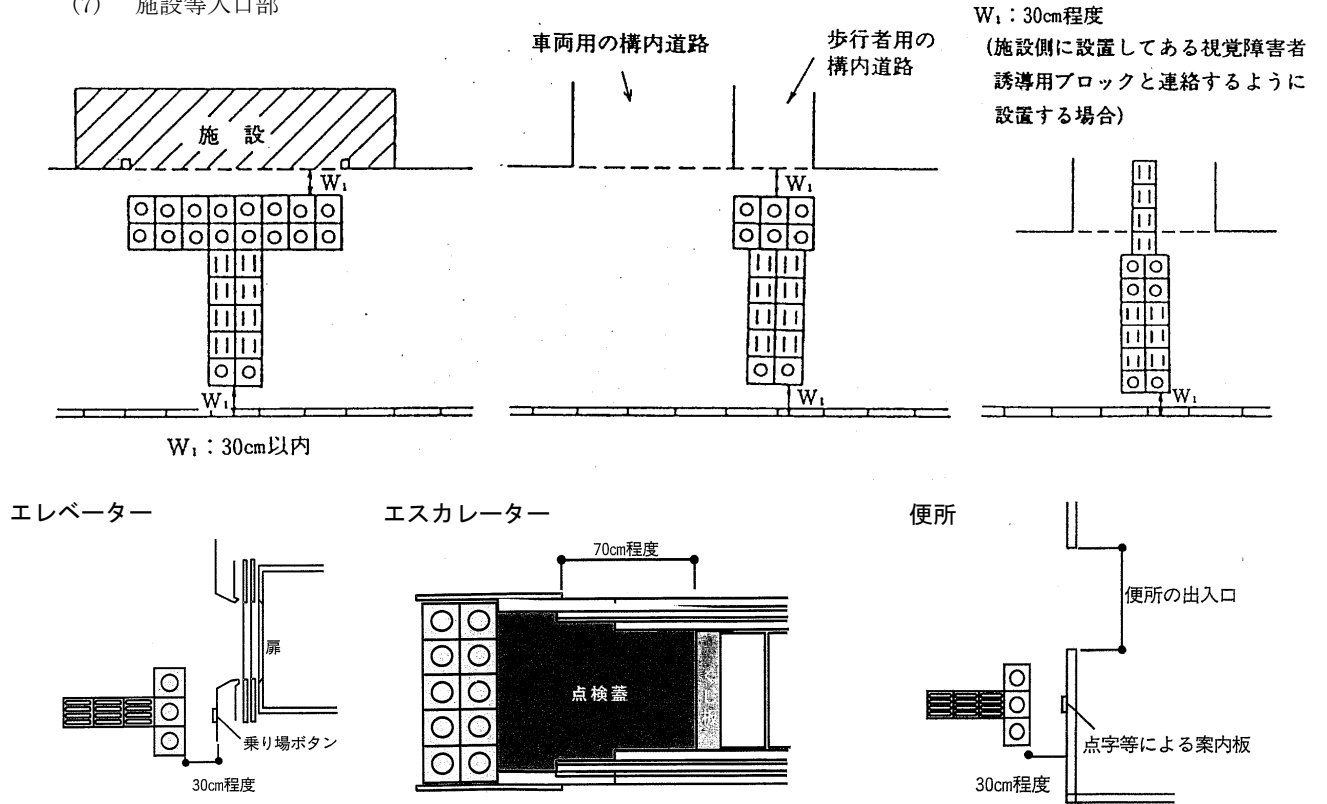


図 1-27 施設等入口部

【参考】改訂版道路の移動等円滑化整備ガイドライン, P. 269, 平成 20 年 2 月, (財)国土技術研究センター

(8) 施設等入口部

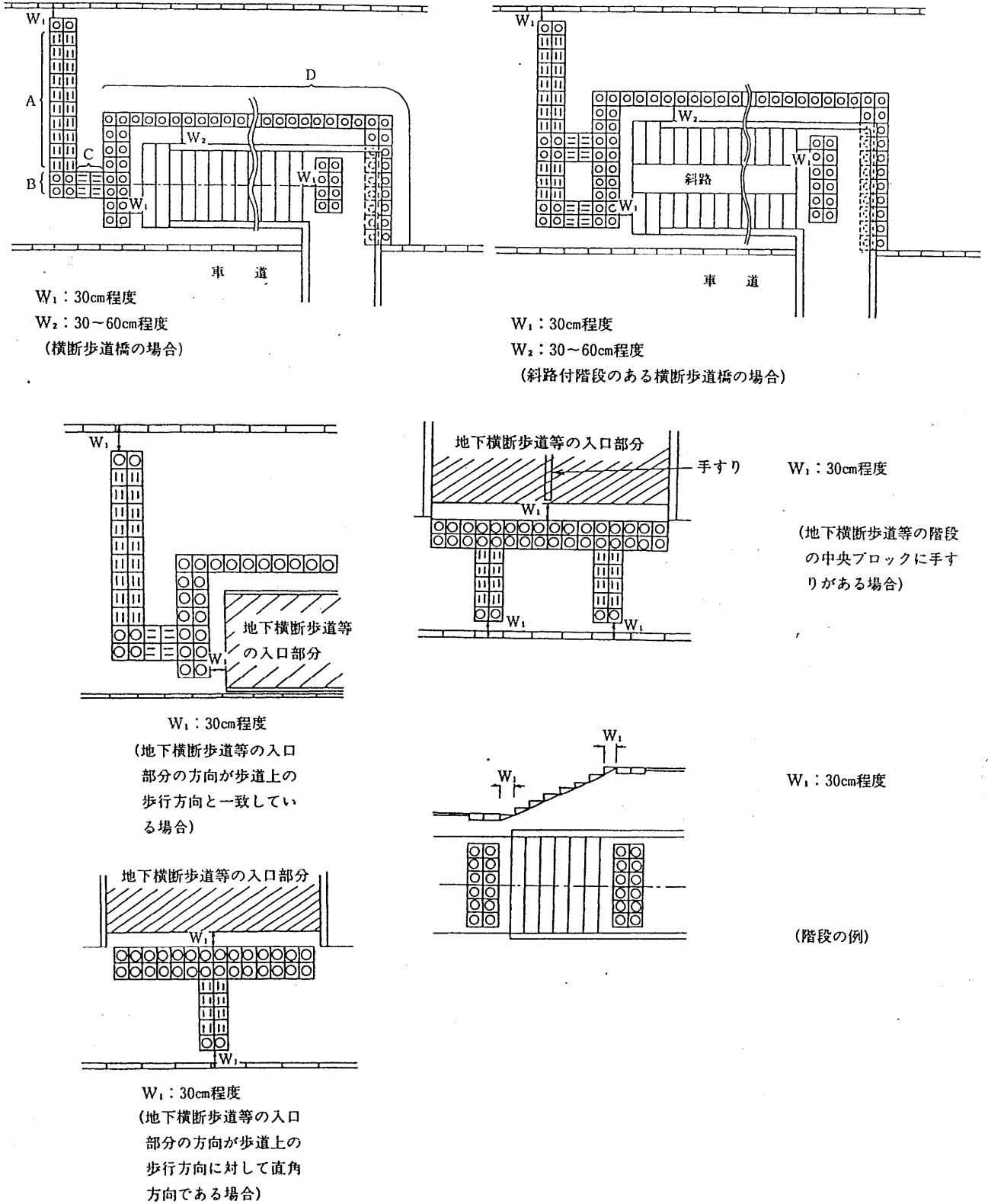


図 1-28 施設等入口部

【適用】改訂版道路の移動等円滑化整備ガイドライン, P. 267, 269, 平成 20 年 2 月, (財)国土技術研究センター

1.8 自動車乗入口設置基準

(1) 原則として乗入口の設置を禁止する箇所

道路交通法第 44 条各号に規定されている箇所及びその他道路交通、歩行者及び自転車通行者に支障を与える恐れのある箇所（横断歩道の歩行者等の通行部分から 5 メートル以内の部分など）における自動車乗入口の設置は原則として禁止する。

ただし、その設置が次の 2 つの条件を満たす場合は、例外とする。

条件 1 当該自動車乗入口の設置が、真にやむを得ない場合。

2 1 の場合で、当該自動車乗入口の設置する道路の所轄警察署長との間で、その設置について協議が整った場合。

※参考 道路交通法第 44 条の各号に規定されている部分とは、次の部分をいう。

（各用語については道路交通法第 2 条の定義による）

一	交差点、横断歩道、自転車横断帯、踏切、軌道敷内、坂の頂上付近、勾配の急な坂又はトンネル
二	交差点の側端又は道路のまがりかどから 5 メートル以内の部分
三	横断歩道又は自転車横断帯の前後の側端からそれぞれ前後に 5 メートル以内の部分
四	安全地帯が設けられている道路の当該安全地帯の左側の部分及び当該部分の前後の側端からそれぞれ前後に 10 メートル以内の部分
五	乗合自動車の停留所またはトロリーバス若しくは路面電車の停留場を表示する標示柱又は標示板が設けられている位置から 10 メートル以内の部分
六	踏切の前後の側端からそれぞれ前後に 10 メートル以内の部分

(2) 設置箇所数

乗入口は、1 施設 1 箇所とする。ただし、ガソリンスタンド、駐車場、店舗等で自動車の乗入れが多い箇所またはその他やむを得ないと認める場合は、この限りでない。

(3) 乗入口の設置幅乗入口の設置幅は表 1.4 を原則とする。

表 1.4 乗入口の設置幅

自動車の種類		歩道の形式		摘 要
		フラット式 セミフラット式 (すり付け)	マウントアップ式 (ブロック巻込み)	
道路法第 47 条 第 1 項に規定する 最高限度内の 車両用	A 型（乗用車・小型 貨物自動車）	3.0m	4.0m	自動車の分類は道 路設計要領に準じ た
	B 型（普通貨物自動 車用 6.5t 積以下）	6.0m ^{※1)}	7.0m ^{※1)}	
	C 型（大型・中型貨 物自動車用 6.5t 積 をこえるもの）	10.8m 以下 ^{※2)}	12.0m 以下 ^{※2)}	

※1) 沿道状況によりやむを得ない場合、乗用車であっても B 型の設置を可能とする。

※2) C 型については、最大乗入幅を示す。設置にあたっては、車荷走行軌跡図により必要幅を算出することを基本とする。

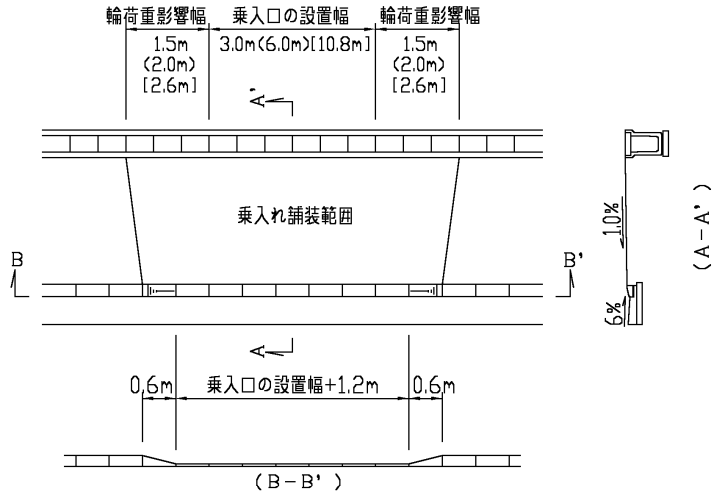
(4) 乗入口の設置角度

自動車乗入口は、車道中心線に対し直角に設置することを原則とする。

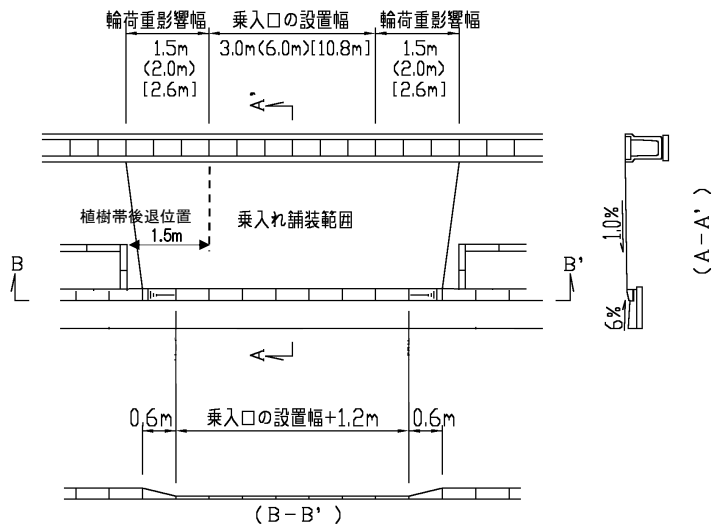
(5) 自動車乗入部の標準形状

(a) セミフラット式

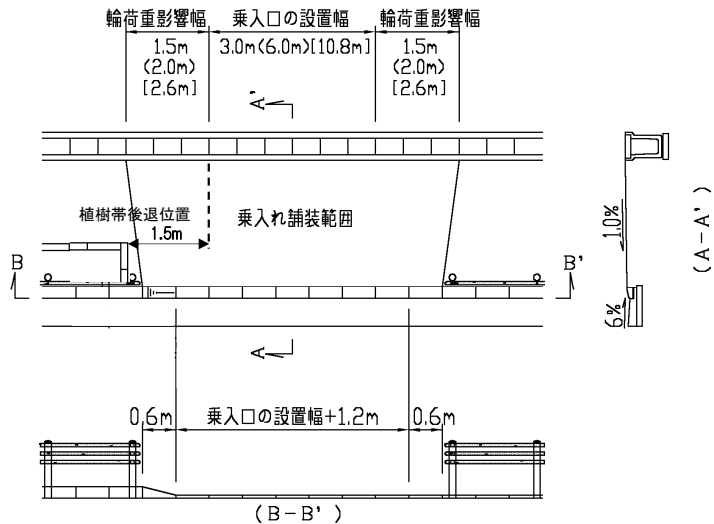
(1) 一般部



(2) 植樹帯設置部



(3) ガードパイプ設置部

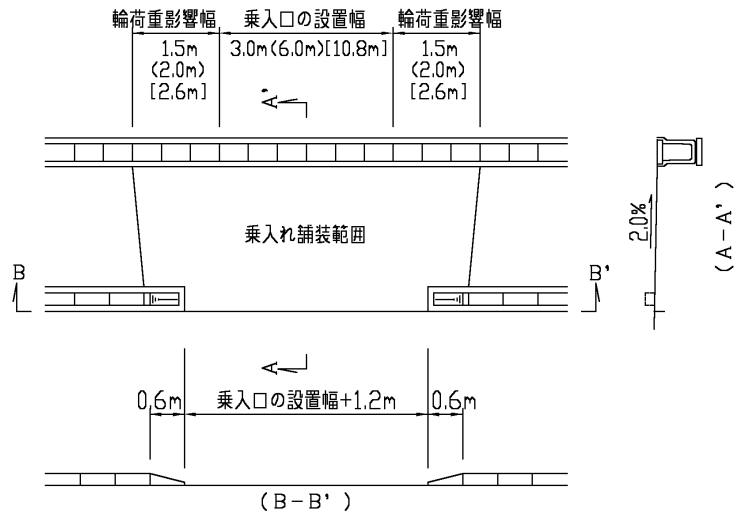


※()内はB型, []内はC型を示す。

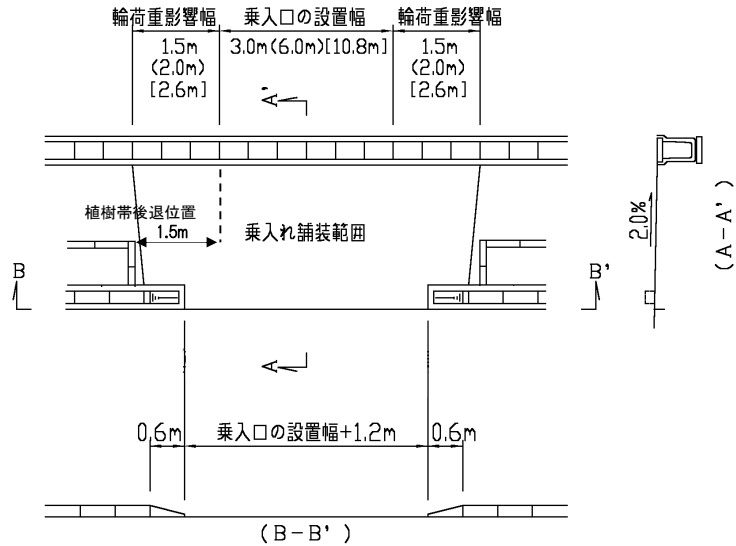
図 1-29 セミフラット式

(b) フラット式

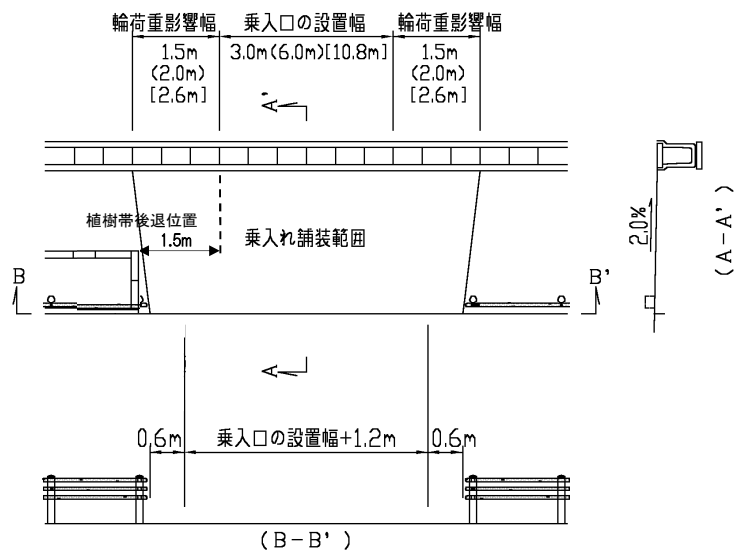
(1) 一般部



(2) 植樹帯設置部



(3) ガードパイプ設置部

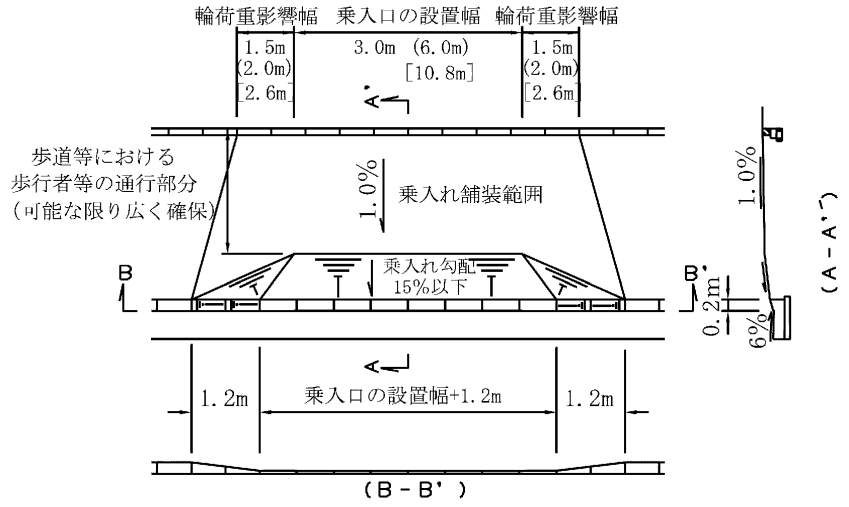


※()内はB型, []内はC型を示す。

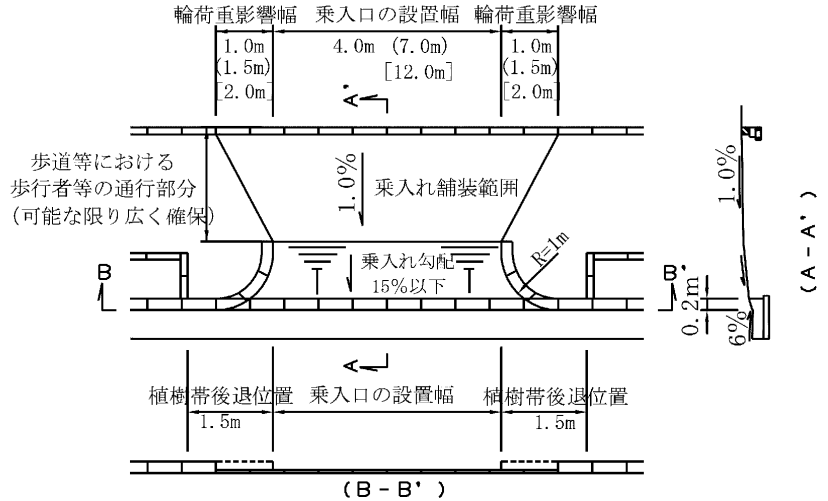
図 1-30 フラット式

(c) マウントアップ式

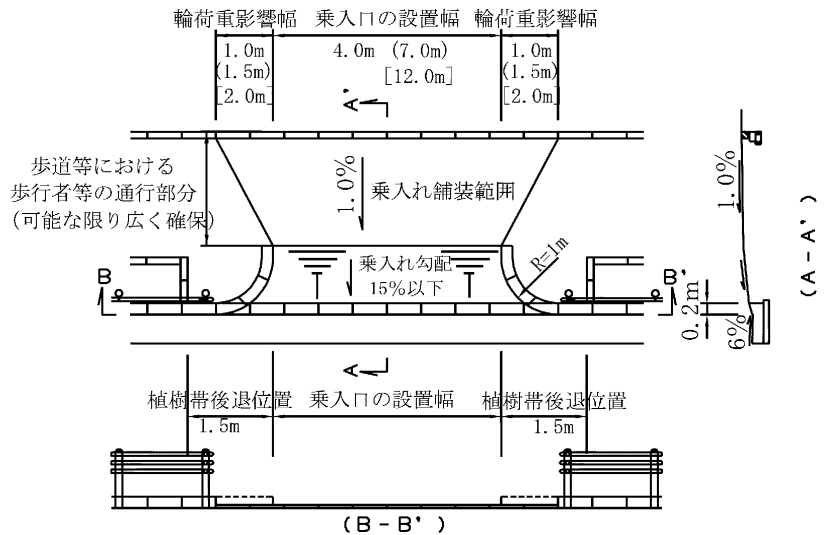
(1) 一般部



(2) 植樹帯設置部



(3) ガードパイプ設置部



※()内はB型, []内はC型を示す。

図 1-31 マウントアップ式

(6) C型（大型・中型貨物自動車用 6.5t 積をこえるもの）の場合の標準形状

C型の場合は、大型車による側溝のふたの損傷が予想されるので、スリット付き円形水路等、ふたのない側溝を使用するものとする。

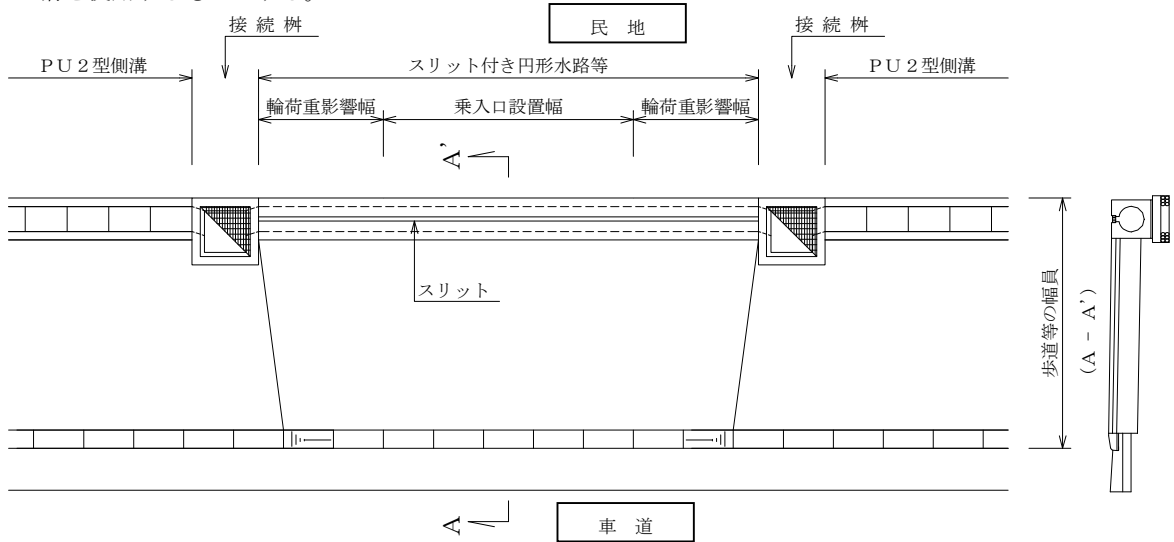


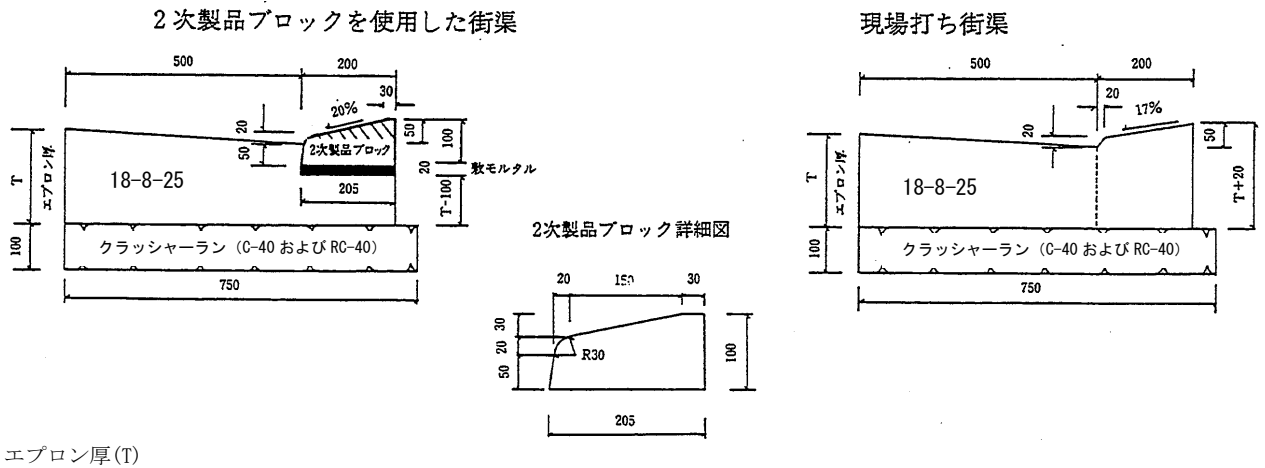
図 1-32 C型（大型・中型貨物自動車用 6.5t 積をこえるもの）の場合の標準形状

(7) 乗入部の舗装構造

乗入部の舗装構造については、第4編 舗装を参照することとする。

(8) 乗入部の街渠構造

乗入部の街渠構造は、2次製品ブロックを使用した街渠を標準とする。ただし、現地の状況等によりやむを得ない場合は現場打ち街渠とすることができる。現場打ち街渠を使用した場合の乗入部の舗装構造は、セメントコンクリート舗装を標準とする。



エプロン厚(T)

	交通量区分	N1～N3交通	N4交通	N5交通	N6交通	N7交通
	大型車交通量 (台/日・方向)	100未満	100以上 250未満	250以上 1,000未満	1,000以上 3,000未満	3,000以上
自動車の種類	A型	150mm			200mm	250mm
	B型, C型	200mm				250mm

注) 自動車の種類は、表 1.4 を参照することとする。

図 1-33 乗入部の街渠構造

(9) 乗入口の設置に伴う費用負担

- (a) 乗入口の設置に要する費用負担区分は次のとおりとする。
 - (7) 道路への乗入れが既に行われており、歩道新設と同時に乗入口を設置する場合
 - (イ) 乗入れは行われていないが歩道新設と同時に乗入口を設置する場合
 - (ウ) 既設歩道に乗入口を設置する場合（承認工事）

表 1.5 乗入口の設置に伴う費用負担

	道路管理者側負担	申請者負担
ア	全 額	
イ	歩道舗装に要する額 歩道側溝に要する額	乗入上必要な部分に要する額 舗装厚，増強分，路盤， その他側溝蓋等増強部分
ウ		全 額

(b) 費用負担区分「イ」（同時施工）の取り扱い方

- (7) 自動車乗入口設置希望者から道路法第 24 条に基づく「道路に関する工事の設計及び実施計画承認申請書」を提出させること。この場合（同時施工）に限り工事用平面図に位置を記入することにより、この申請に係る必要添付図書は省略できるものとする。
また、工事区間内に設置希望者が多数の場合は、連名により申請書を提出することもできるものとする。
- (イ) 工事区間内に自動車入口設置の希望者がある場合は、当該道路工事の請負業者に対して別紙様式による「歩道新設工事に伴う自動車乗入口同時施工申請書」を提出するように設置希望者を指導すること。
- (ウ) 設計図書の取扱いについて
 - ・設計書には、自動車乗入構造に必要な図面を添付するものとし、負担区分に基づく申請者側負担分については、別途計上と図面に明記すること。
 - ・積算については、道路管理者側負担分のみ計上すること。

別紙

歩道新設工事に伴う自動車乗入口同時施工申請書

平成 年 月 日

(請負業者名)

殿

住 所

氏 名

㊦

歩道新設工事を施工されるに伴い下記の自動車乗入口設置工事を同時施工してください。

なお、自動車乗入口設置にかかる費用については私が負担します。

記

路 線 名

乗入口設置位置

幅 員 (乗入口の設置巾)

構 造	自動車の種類	A型 (乗用車・小型貨物自動車)
		B型 (普通貨物自動車用 6.5t 積以下)
		C型 (大型・中型貨物自動車用 6.5t 積をこえるもの)
	舗装の種類	セメントコンクリート舗装
		アスファルトコンクリート舗装

(10) その他

- (a) 広幅員の歩道等で自動車が駐車され歩行者等の通行の支障になると予想される箇所には、車止めの設置を検討する。設置する際は歩道等の有効幅員を 2m 以上確保することとする。また、片輪を歩道等に乗上げる車両が多いと予想される場合には、歩車道境界に車止めの設置を検討すること。
- (b) 駐車場に面した歩道等で、自動車乗入口以外で民地から歩道に乗り入れられる可能性がある箇所には側溝壁の設置を検討する。

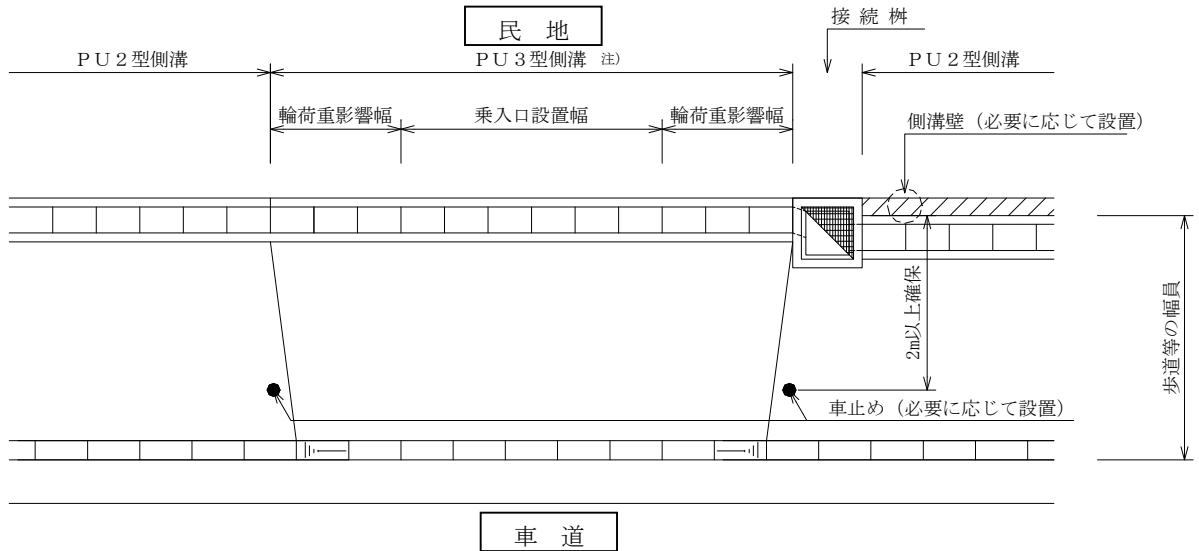


図 1-34 平面図 (参考図)

注) C型の場合は、スリット付き円形水路等を用いることを標準とする。

(11) 細部詳細図 (参考図)

(a) 車止め

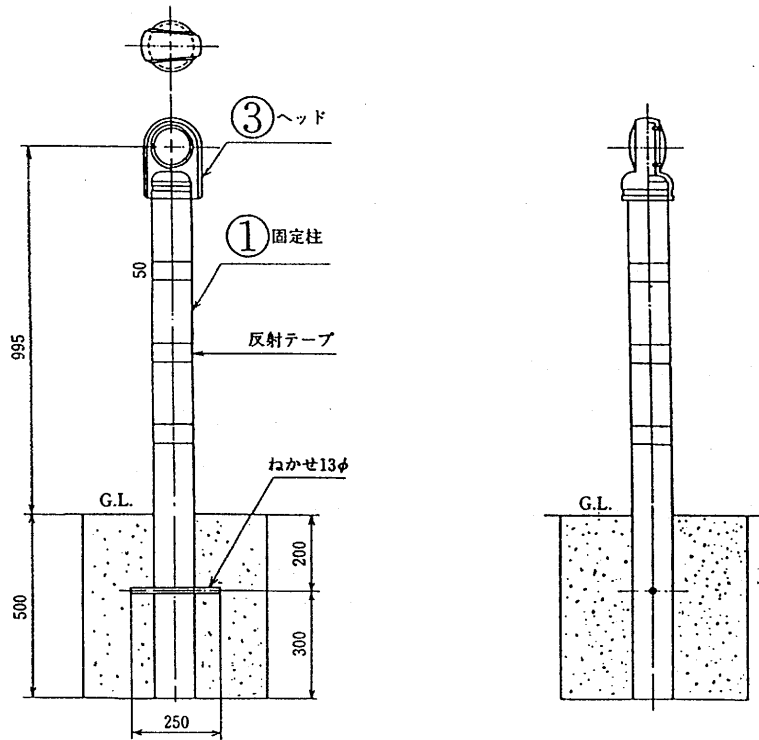


図 1-35 細部詳細図 (参考図)

2. 中央帯

2.1 適用範囲

この手引きは愛知県の中央帯の設計に適用する。なお、第1種、第2種の道路およびその他の道路にあってこの手引きに定めのない事項については「道路構造令の解説と運用」により設計するものとする。

2.2 中央帯の設置条件

安全かつ円滑な交通の確保を図るため、4車線以上の道路には中央帯を設けることとする。

2.3 中央帯の幅員

「第2編 道路幅員」を参照することとする。

2.4 開口部

開口部を設けることのできる場所は、信号機が設置されている箇所または設置が計画されている箇所とする。

なお、開口部の設置場所、構造については公安委員会と協議することとする。また、開口部を設ける場合は次の事項について配慮するものとする。

- (1) 中央帯に遮光フェンス、植栽を設ける場合には視距の確保を考慮して設計することとする。
- (2) 視線誘導標等で開口部の先端の視認性を高めるよう留意することとする。また、必要に応じて「指定方向外進行禁止」の標識（311-F）を先端部に設置することとする。
- (3) 特殊な用途に使用する開口部については、一般車両が利用しないよう十分配慮するものとする。

【参考】道路構造令の解説と運用，P.198～199，平成16年2月，(社)日本道路協会

2.5 構造

- (1) (1) 横断構成

横断構成は、**図 2.1.1** を標準とすることとする。草の繁茂を抑制して通行の安全性を確保するため、中央帯ブロック沿いに土舗装を行うものとする。

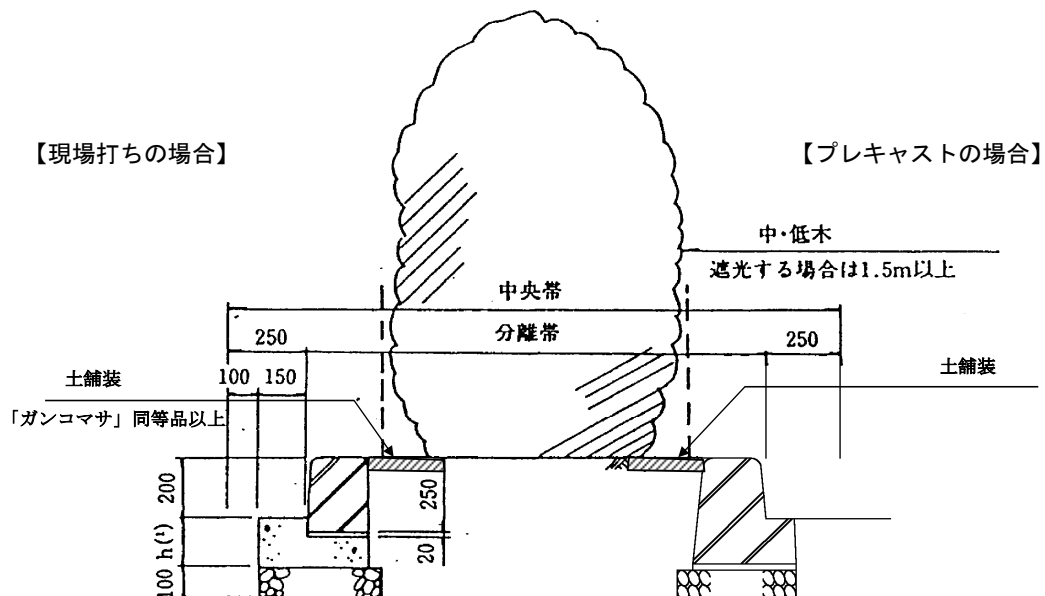


図 2-1.1 横断構成（植栽箇所）

交差点付近など植栽を設けず張りコンとする箇所においては、図 2.1.2 のようにプレキャスト製品を使用する場合は防草効果のある切欠き等の加工を施した製品を使用するものとする。防草効果のある製品を使用しない箇所については、中央帯ブロックと張りコンクリートとの間に防草シール（「ポーションシールT」同等品以上）を設置すること。なお、天端貼り付けタイプは使用不可とする。

(参考例)

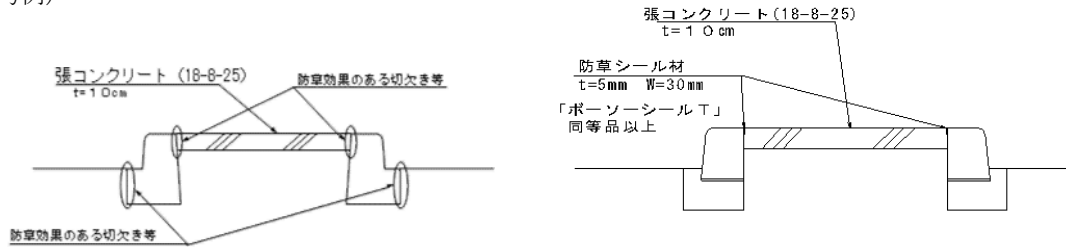


図 2.1.2 横断構成（植栽なし）

(2) 縦断構成

縦断構成は、図 2.2 および、図 2.3 を標準とすることとする。

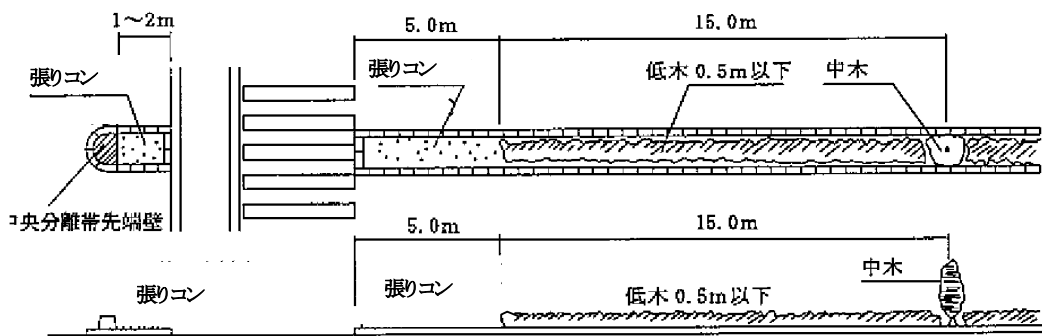


図 2.2 信号制御される開口部

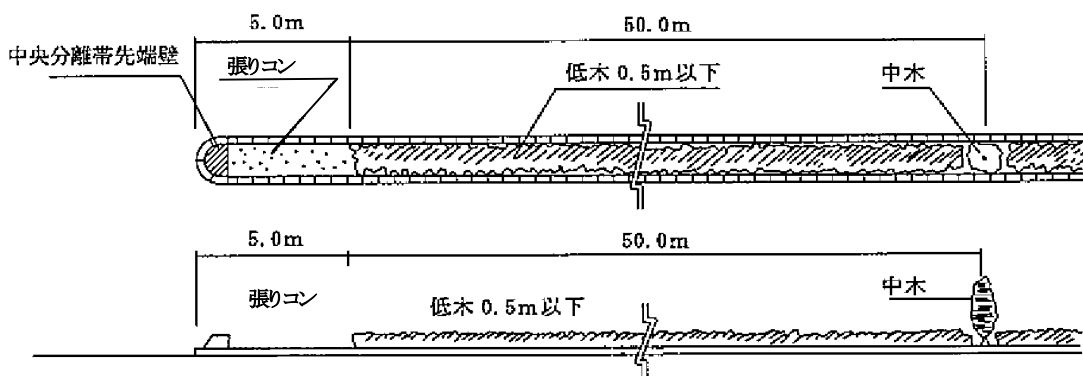


図 2.3 信号制御されない開口部

2.6 中央分離帯先端壁の設置基準

(1) 設置方針

交差点で横断歩道がある場合は中央帯を図 2.4 に示すように横断歩道部分より突き出して設置（中央分離帯先端壁という）することにより歩行者等の安全を確保する。すなわち中央帯を設置する道路は4車線以上で比較的幅員が広い場合、横断する道路側に対する青色現示の時間内に歩行者等の横断が完了しない場合がある。そのための交通島の役割を果たすことを考慮したものである。

したがってその構造は、中央帯並びに交差点の存在を明確に示すと共に、運転者が、特に夜間において道路の走行方向を見誤らぬよう視線誘導的な視点に立った対策を講じなければならない。

(2) 設置基準

中央分離帯の幅員が 1.25m 以上（中央帯幅員 1.75m 以上）の場合には、現場条件、公安委員会の意見を考慮し、先端壁の設置を検討することとする。

- ① 中央分離帯先端壁の位置は右折車の走行に支障がないよう右折導流軌跡を計算しその位置を決定する。特に右折車による中央分離帯先端壁への乗り上げ事故が発生しやすいため注意が必要である。また、この場合横断歩道の位置は中央分離帯先端壁から 1~2m 後退させて設けることが望ましい。(図 2.2 図 2. 参照)
- ② 中央分離帯先端壁の構造は図 2.5 によることとする。
- ③ 交差点形状や中央帯の幅員が狭い等の理由により中央分離帯先端壁が設置できない場合においても、中央帯並びに交差点の存在を明確に示す視線誘導を行い中央帯への衝突事故を防止するための対策(図 2.6 を参照)を講じなければならない。(デリニエーター+自発光鏡)

(3) 参考図

(a) 4車線×4車線の例

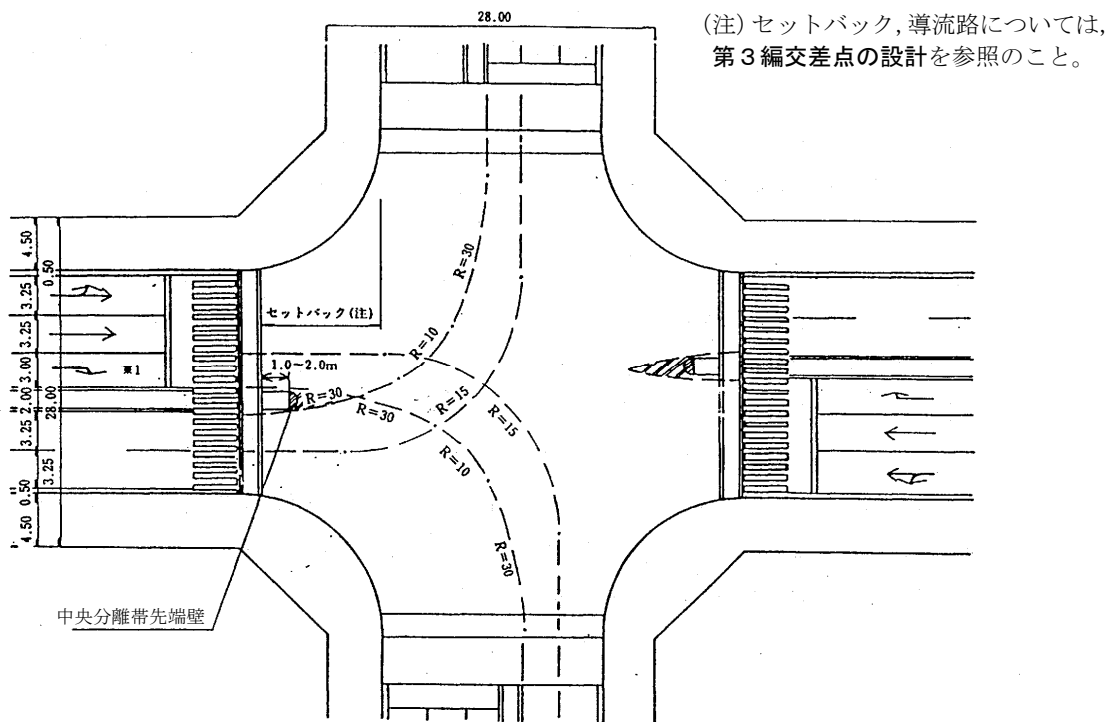
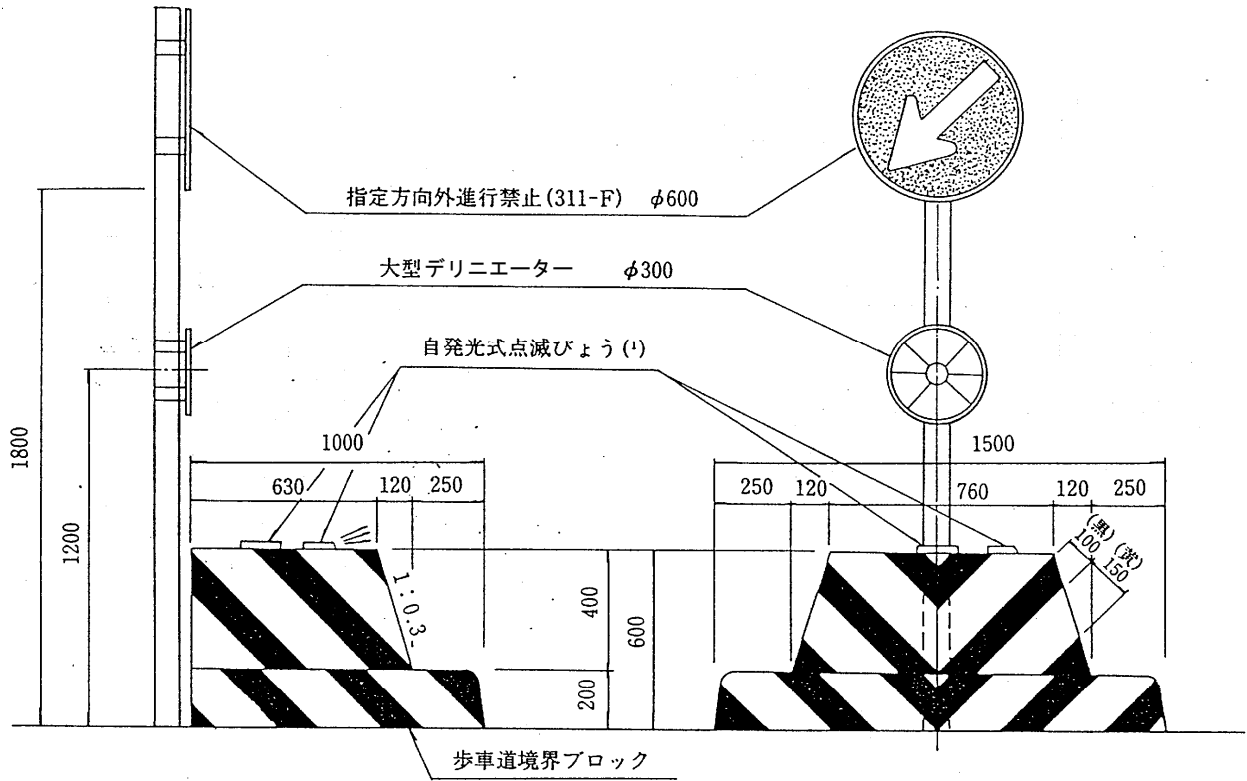


図 2.4 4車線×4車線の例

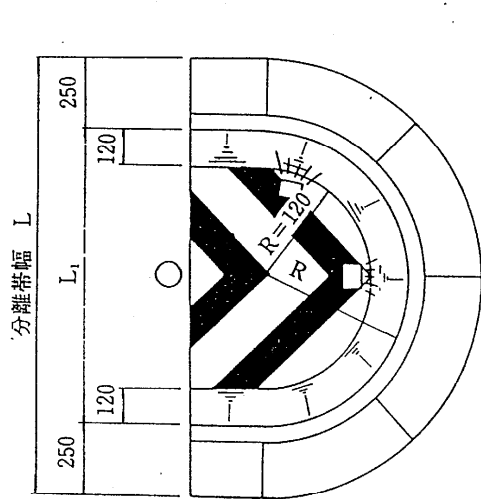
※1 中央分離帯が設置される交差点には右折車線相当(右折・直進可の1.5車線)を計画しない。これは分離帯寄りを行く自動車が分離帯先端に衝突する交通事故が発生しているからである。

(b) 構造

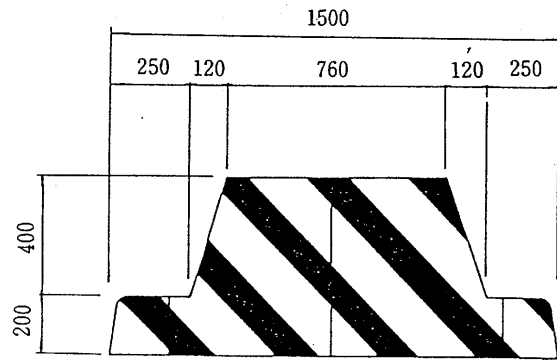


側面図

正面図



平面図



背面図

注(1) 夜間、先端壁の視認性が悪い箇所には自発光式点滅びょうを設置すること。また、交差する道路からの右折車が衝突する危険性がある箇所（横断歩道の内側に先端壁を設置する箇所等）には先端壁の右側にも設置する。

(単位：mm)

分離帯幅L	L ₁	R
1,250	750	375
1,500	1,000	500
2,500	2,000	1,000

図 2-2 構造

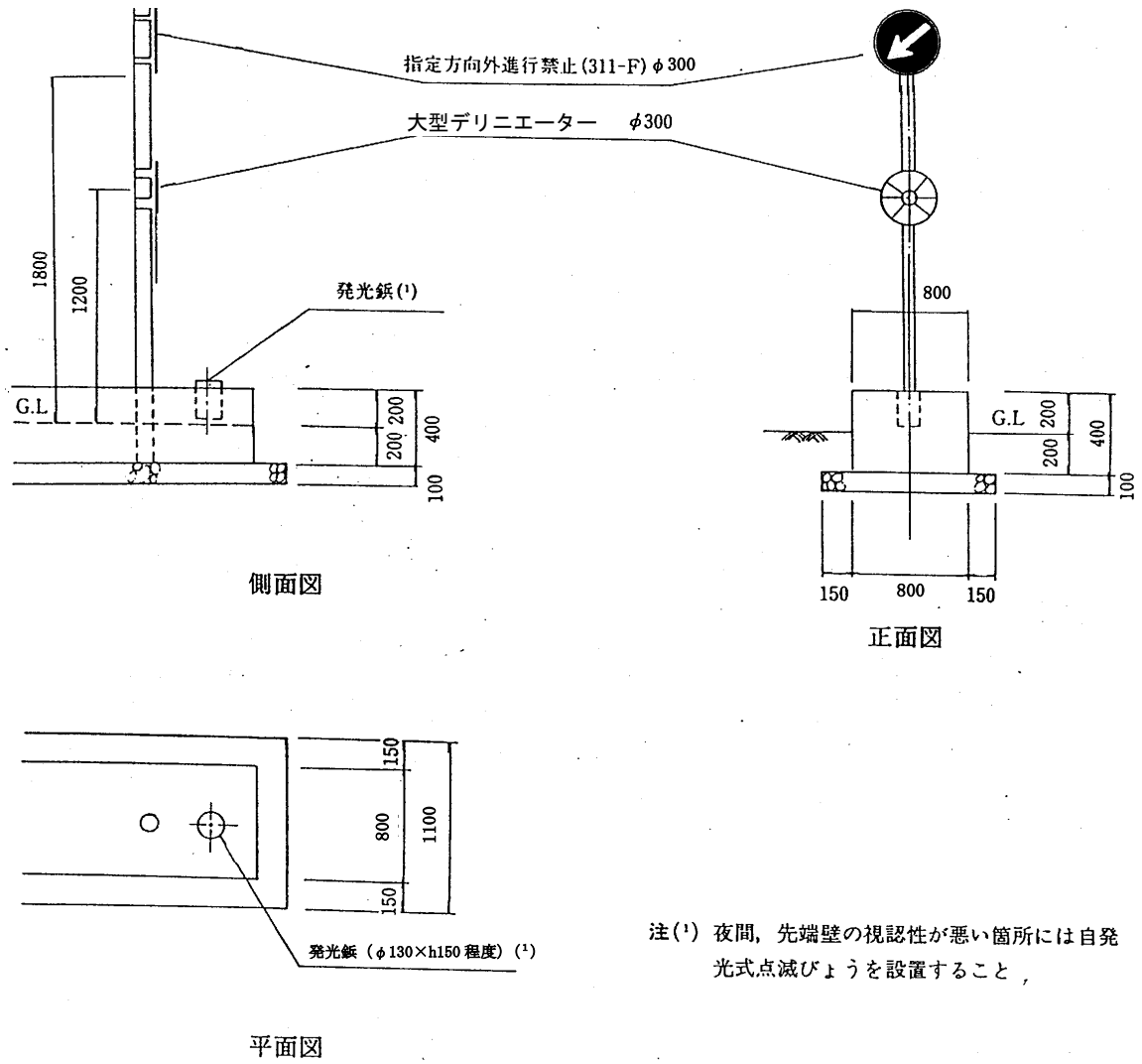


図 2-3 先端壁が設置できない場合の対策(参考図)

3. 立体横断施設

3.1 適用範囲

この手引きは愛知県の立体横断施設の設計に適用し、立体横断施設は「高齢者、障害者等の移動等の円滑化の促進に関する法律」（バリアフリー新法）の「移動等円滑化のために必要な道路の構造に関する基準（平成18年12月19日国土交通省告示第40号）」に基づくものとしている。なお、定めのない事項については、「立体横断施設技術基準・同解説、昭和54年1月、（社）日本道路協会」および「改訂版道路の移動等円滑化整備ガイドライン、平成20年2月、（財）国土技術研究センター」により設計するものとする。ただし、次に示す施設は適用範囲外となる。

- (1) 河川、海峡、湖沼等を横断する橋・高架の道路等に併設される歩道、自転車道及び自転車歩行者道
- (2) 立体交差の橋・高架の道路等に併設される歩道、自転車道及び自転車歩行者道
- (3) 歩行者専用道路、自転車専用道路、自転車歩行者専用道路の一環として整備される橋・高架の道路
- (4) 建築物の一部として設けられる通路等

3.2 定義

立体横断施設とは、車道または鉄道もしくは軌道法による新設軌道（以下「鉄道」という。）の路面を横断する歩行者あるいは自転車利用者（以下「横断者」という。）を、単独に車道または鉄道から立体的に分離することにより、横断者の安全を確保することを目的とする施設をいう。

立体横断施設はその設置の形式により、次の二種類に分類する。

- (1) 横断歩道橋
横断者を道路または鉄道の面より上方に分離したもの。
- (2) 地下横断歩道
横断者を道路または鉄道の面より下方に分離したもの。

【適用】立体横断施設技術基準・同解説、P.4、昭和54年1月、（社）日本道路協会

3.3 設置基準

- (1) 車道を横断する立体横断施設の設置基準

- (a) 単路または信号機のない交差点に設置する立体横断施設

- ① 単路または信号機のない交差点において、ピーク1時間あたりの横断者の数が100人以上、かつ、その時間の道路の往復合計交通量と横断幅員が、それぞれピーク1時間あたり横断者数に応じ、**図 3-1**の斜線で示す範囲内（ただし、特別の場合にあつては点線で示す範囲内）にある場合には、必要に応じ立体横断施設を設置することができる。
- ② 前項の立体横断施設で、特に、学童（幼稚園児を含む）の横断を目的とする場合は、前項の規定にかかわらず**図 3-2**の斜線で示す範囲内（ただし、特別の場合にあつては点線で示す範囲内）にある場合には、必要に応じ設置することができる。
- ③ 単路または信号機のない交差点において、下記の各号のいずれかに該当する場合には、前2項の規定にかかわらず、必要に応じ立体横断施設を設置することができる。
 - (ア) 横断者群が待機できる十分な幅員を持った中央分離帯または安全島を有しない車道部幅員25m以上の道路を横断する場合。
 - (イ) 横断者数が常時きわめて多い場合。
 - (ウ) 連続した高速走行が可能な道路を横断する場合。
 - (エ) その他、立体交差の取付部付近、および踏切から200m以内の場所または視距が道路構造令に定める値以下の場所等の特殊な場所で、横断者を自動車交通から完全に分離しなければ横断者の安全確保が困難な場合。

【適用】立体横断施設技術基準・同解説、P.5、昭和54年1月、（社）日本道路協会

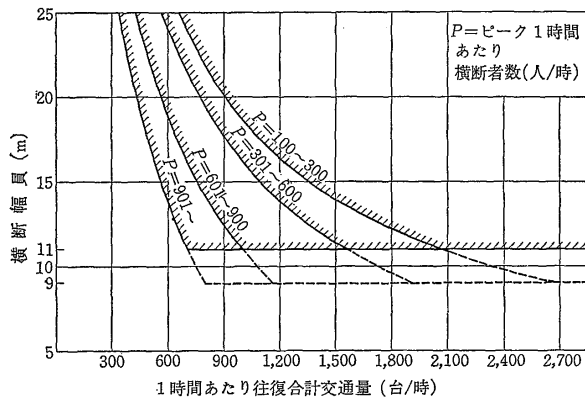


図 3-3 立体横断施設設置範囲

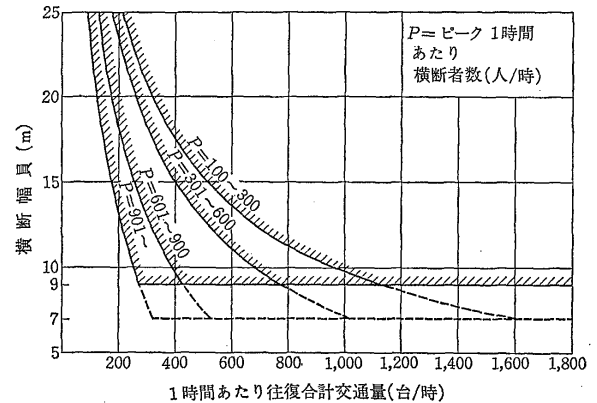


図 3-4 立体横断施設設置範囲

(学童の横断を目的とする場合)

【適用】立体横断施設技術基準・同解説, P. 6, 昭和 54 年 1 月, (社)日本道路協会

(b) 信号交差点に設置する立体横断施設

現に信号機が設置されている交差点(歩行者用信号機を含む)においては、特に不都合のない限り原則的には現在ある信号機を利用するものとするが、次の下記の各号のいずれかに該当する場合には、必要に応じ立体横断施設を設置することができる。

- ① 横断者が著しく多いか、または広幅員の信号交差点において横断者が横断を完了するのに相当の時間を要するため、危険が予想される場合。
- ② 右折及び左折交通量が多い信号交差点において、右左折車による横断者の事故が多発するおそれのある場合。
- ③ 車両交通のあい路となっている三差路または複雑な交差点で横断者にとって著しく危険と見なされる場合。

【適用】立体横断施設技術基準・同解説, P. 13, 昭和 54 年, (社)日本道路協会

(c) その他立体横断施設を設置する場合

その他、現に横断者の事故が多発していること等により、特に必要と認められる場合には、立体横断施設を設置することができる。

【適用】立体横断施設技術基準・同解説, P. 14, 昭和 54 年・(社)日本道路協会

(2) 鉄道を横断する立体横断施設の設置基準

踏切道の横断者が相当数あり、しかも踏切しゃ断時間が長く⁽¹⁾、かつ、踏切横断距離が長い⁽²⁾ことにより横断者の通行に著しい支障がある踏切道においては、必要に応じ鉄道を横断する立体横断施設を設置することができる。

注⁽¹⁾ 踏切横断距離が 15m 以上であること。

注⁽²⁾ 1 日あたりの横断者数と 1 日あたりのしゃ断時間を乗じた値が 20,000 人・時間以上であること。

【適用】立体横断施設技術基準・同解説, P. 14, 15, 昭和 54 年, (社)日本道路協会

3.4 形式の選定

立体横断施設の形式の選定にあたっては、地形、沿道の土地利用状況および地下の利用状況、計画等を十分検討の上、最適な形式を選定しなければならない。

この場合、以下の各号のいずれかに該当し、しかも防犯上問題がない⁽¹⁾と認められる場合には、地下横断歩道とすることが望ましい。

- (1) 地下横断歩道とした場合、横断歩道橋に比べて昇降高さがかなり低くできる場合。
- (2) 住居地域および商業地域において、沿道条件等により横断歩道橋の設置が困難な場合、または風致地区で特に景観を重視する場合。
- (3) 地形的条件から地下横断歩道にすることが、横断歩道橋よりも適している場合。

表 3.1 横断歩道橋と地下横断歩道の長所、短所

項目	横断歩道橋	地下横断歩道
利用上の便利さ	×	○
快適さ	悪天候の場合は×	悪天候の場合は○
防犯	○	×
美観	×	○
沿道への影響	×	○
建設費	○	×
維持管理費	○	×
施工の難易	○	×

注⁽¹⁾ 防犯上問題がないとは、概ね次のような場合をいう。

- (a) 都市部等で横断者が相当数あり（概ね 3,000 人/日以上）、地下道の中に横断者が 1 人で取り残されるおそれの少ない場合。
- (b) 通学路等において、横断者数が前項に満たない場合であって集団登校、または監視員の設置等の方法により、安全性が確保され则认为られる場合。
- (c) その他、適当な防犯施設の設置により、安全性を確保できると考えられる場合。
- (d) 盛土区間で、周辺から地下横断歩道の内部が見通せる場合。

【適用】 立体横断施設技術基準・同解説、P.16～19、昭和 54 年 1 月、(社)日本道路協会

3.5 横断歩道橋

3.5.1 設計検討の留意事項

- (1) 横断歩道橋の設計にあたっては、常に機能性・経済性・景観性に配慮し、過大な建設費になったり、周辺の景観から浮き上がった特異なデザインや華美なものにならないよう気を付けること。また、高齢者・障害者等に対しても十分に配慮することを忘れてはならない。
- (2) 設計しようとする施設がどの事業（国庫補助、県単独、また、道路改築、交通安全対策事業等）で実施するかにより、予算上・設計上に考え方や制約があるので、事前にまたは途中にも担当者・関係者の了解を得て、手戻りの生じない様に進めること。

3.5.2 設計手順

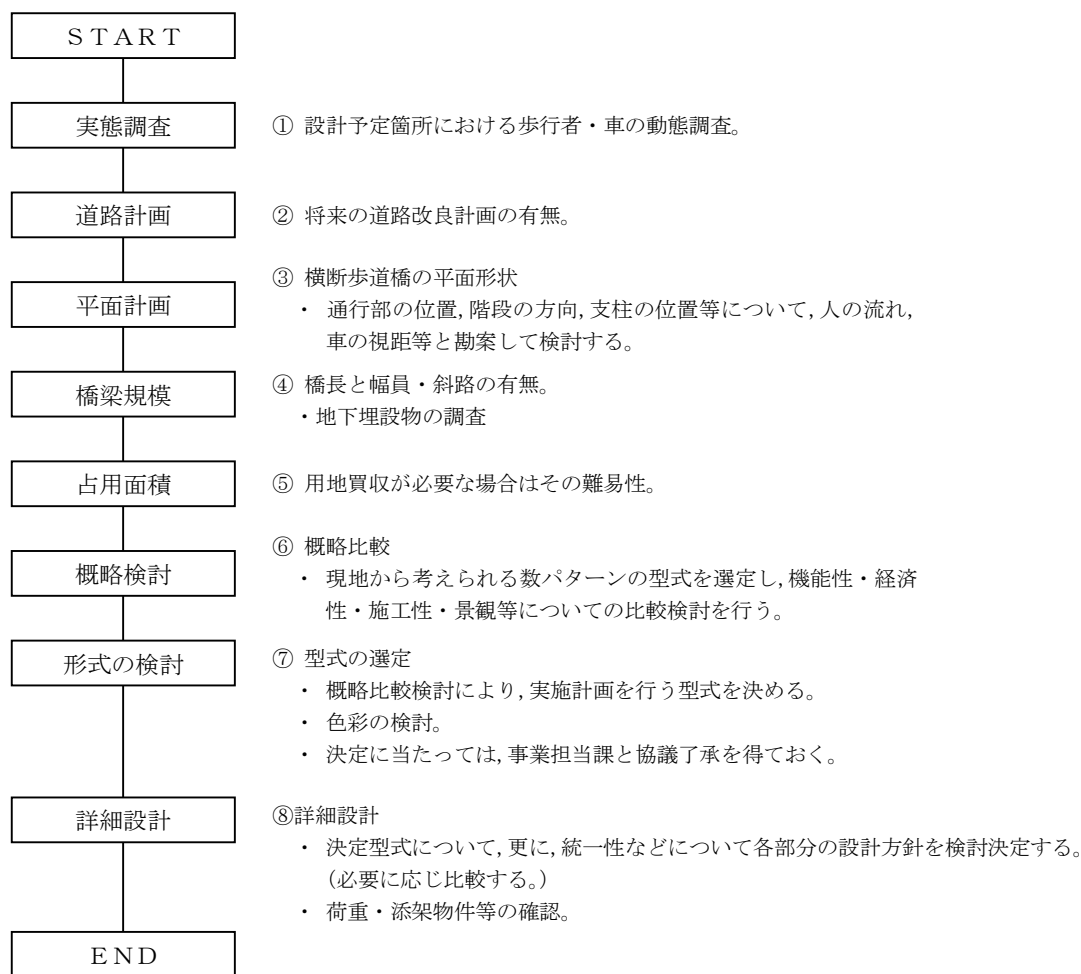


図 3-5 設計手順

3.5.3 デザイン設計のポイント

- (1) 全体の形状
 - (a) 通路（上部工）本体と、階段の平面的・立体的形状に連続性を持たせ、違和感を生じさせないもの。
 - (b) 桁部と高欄・手摺りのデザインが調和していること。
 - (c) 地域の景観と調和を図ること。
- (2) 各部材の材質
 - (a) 桁・橋脚及び階段で材質をあまり変えないこと。
 - (b) 高欄・照明または屋根・柱でバラバラの材質を用いないこと。
- (3) 各部材の取付方法
 - (a) 照明・高欄・手摺り・屋根・柱等取付方法を同一パターンにすること。
 - (b) 化粧板の取付についても、通路部・階段部とも同じ方法が望ましい。
- (4) 各部材の彩色
 - (a) 特に、通路部桁・階段部桁とは同一色調が好ましい。
 - (b) 高欄についても通路部・階段部とも同じ傾向のものとする。
 - (c) 桁に何らかの模様を施す場合も、階段部との調和を考えること。
 - (d) 彩色は、上部部材程淡い傾向が望ましい。

3.5.4 設計一般

(1) 設計方針

横断歩道橋の荷重、部材計算は「道路橋示方書・同解説」平成24年3月、(社)日本道路協会に基づくことを基本とするが、以下の項目については、「立体横断施設技術基準・同解説」昭和54年1月、(社)日本道路協会に基づくものとする。

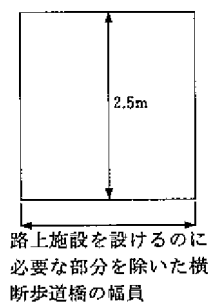
なお、同基準は、従来単位系での記載となっているが、以下にはSI単位での数値を示す。

- ① 地震時(L1、L2)活荷重：1.0kN/m²
- ② 主桁のたわみ振動の固有振動数は1.5～2.3Hzを避けるものとする。

【参考】道路設計要領—設計編— 2014年3月 国土交通省 中部地方整備局 道路部

(2) 建築限界

横断歩道橋の建築限界は図3-6に示すとおりとする。



【適用】立体横断施設技術基準・同解説，P25，昭和54年1月，(社)日本道路協会

図 3-6 横断歩道橋の建築限界

(3) 幅員

高齢者、障害者等の移動の円滑化のために必要であると認められる箇所に設置する横断歩道橋の幅員は表3.2によるものとする。

表 3.2 横断歩道橋の幅員

	幅員
階段	1.5m 以上
通路	2.0m 以上
傾斜路	2.0m 以上
斜路階段	2.1m 以上

- 注) 1. 斜路方式及び斜路付階段方式の幅員は、自転車、歩行者等の交通量並びに利用者の形態（自転車、車いす）等を考慮して決定するものとする。
2. 斜路付階段の斜路部分の有効幅員は0.6mを標準とする。なお、斜路の利用状況に応じ、斜路部の幅員を広げることは可能とする。
3. 斜路付階段の斜路部分は、中央に設けるものを原則とする。
4. 斜路付階段方式で通路と階段等が直線形の場合は、機能性、経済性、内部景観等を検討し、通路と階段等の幅員を広い幅員に合わせることができる。

【参考】改訂版道路の移動等円滑化整備ガイドライン、P.127, P135, P.138, 平成20年2月、
(財)国土技術研究センター

(4) 桁下高さ

車道を横断する場合の桁下高さは、道路面の補修等を考慮して重要物流道路は5.0m、その他の道路は4.7mを確保する。鉄道を横断する場合は鉄道事業者と調整する必要がある。

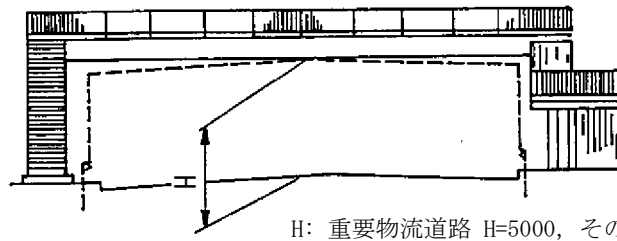


図 3-7 桁下高さ

(5) 形式形状と歩道部取付形状

- (a) 歩道橋前後の有効幅員を確保すること。
- (b) 歩道等のすりつけは1:3とすること。
- (c) らせん階段は計画しない。(昇降装置がある場合を除く)
- (d) 自転車の通行を考慮する場合は、斜路付き階段を設けることが望ましい。

【参考】改訂版道路の移動等円滑化整備ガイドライン、P.138, 平成20年2月、(財)国土技術研究センター

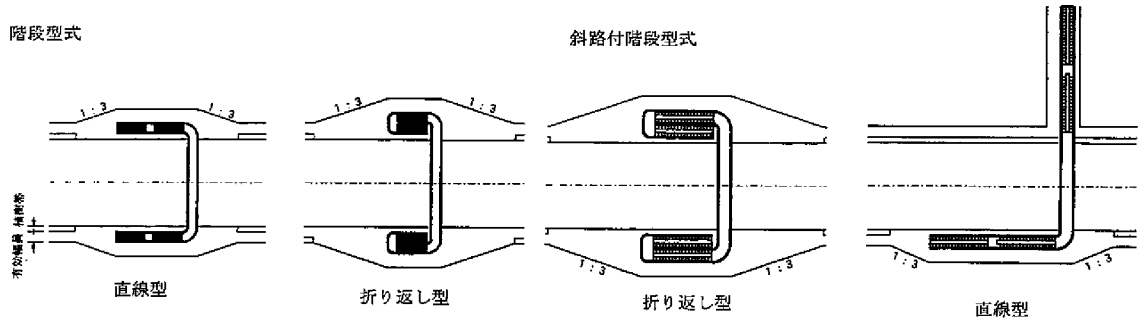


図 3-8 形式形状と歩道部取付形

(6) 昇降方式

昇降方式については、高齢者、障害者等の移動の円滑化された立体横断施設には、エレベーターを設置し、交通の状況により必要に応じてエスカレーターを設置する。例外的に、やむを得ない場合は傾斜路とすることができる。この場合の傾斜路などの勾配は以下とする。

勾配 傾斜路：縦断勾配5%以下とし、やむを得ない場合は8%以下とする。

通路：縦断勾配及び横断勾配は附さないこととする。

【適用】改訂版道路の移動等円滑化整備ガイドライン，P.115，平成20年2月，(財)国土技術研究センター

(7) 階段

階段のけあげ高及び踏み幅は下記を標準とする。

表 3.3 階段

	階段 (勾配 50%)	斜路付階段 (勾配 25%)
けあげ高	15cm	15cm
踏み幅	30cm	60cm

【参考】立体横断施設技術基準・同解説，P.31，32，昭和54年1月，(社)日本道路協会

(8) 踊り場

踊り場の踏み幅は表 3.4 の値以上を標準とする。

表 3.4 踊り場の踏み幅

	階段	斜路付階段	
直階段の場合	1.2m	1.7m	
その他の場合	階段の幅員		

T：踊り場の踏幅

D：階段の幅員

【適用】立体横断施設技術基準・同解説，P32，33，昭和54年1月，(社)日本道路協会

(9) 手すり等

(a) 手すり

階段、踊り場、昇降口（ステップ）には手すりを設けるものとし、その構造は以下を標準とする。

(イ) 子供や老人の利用を考慮し、手すりは2段設置とする。取付高さは通路面より65cm，85cm程度とする。なお、自治体の整備マニュアルと整合をはかるものとする。

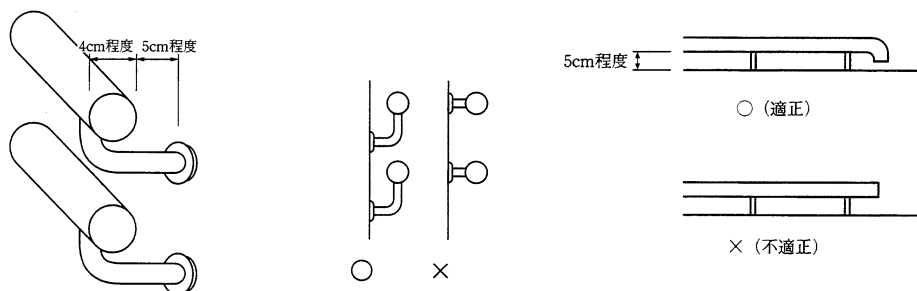
(ロ) 材質はステンレス φ38mm t=2.0mm を標準とする。

(ハ) 取付金具間隔は高欄支柱間隔とする。

(ニ) 手すりの先端は図 (b) のように横断者にとって危険とならない構造とし、端部には原則としてキャップを設置する。

(ホ) 高欄と手すりの接合部は電食を避けるため、ゴム等の絶縁体を配置するものとする。

【参考】道路設計要領—設計編— 2014年3月 国土交通省 中部地方整備局 道路部



(a) 手すりの形状

(b) 高欄面との関係と端部の処理

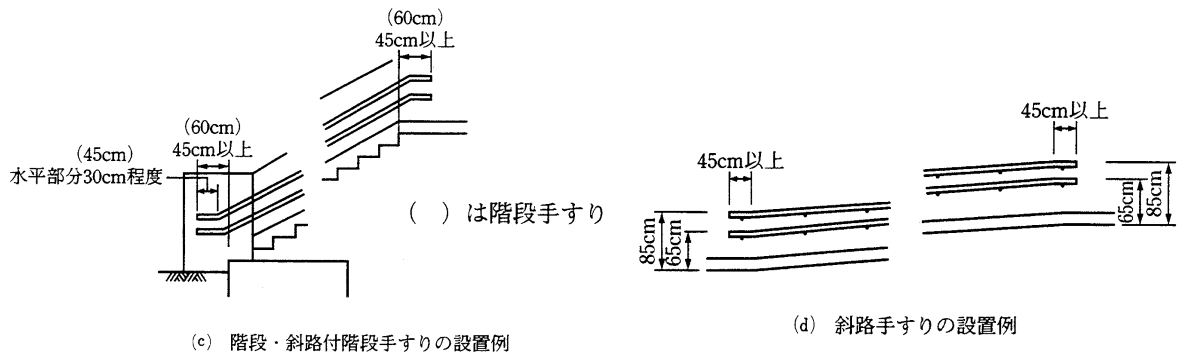


図 3-9 手すり（参考図）

- (b) 視覚障害者対策
視覚障害者誘導用ブロックを設置するものとする。(1.7 視覚障害者誘導用ブロックの設置を参照することとする。)
- (10) 塗装系
塗装系については、経年的な劣化による影響等を考慮し、C系を標準とする。
標準によらない場合は、「橋梁設計の手引き 第3章 2. 鋼橋」を参照とし、適切に決定する。
- (11) 照明
横断歩道橋には下記により照明を設置するものとする。ただし、夜間の利用者がきわめて少ない場合にはこれを省略することができる。
以下に類する詳細を決定する際は、8. 道路照明施設を参照することとする。
- (a) 光源 : LED（発光ダイオード）
(b) 照度 : 20 lx 以上
(c) 設置する灯具は、通行する自動車の運転者に悪影響を与えない構造とする。
- 【適用】立体横断施設技術基準・同解説, P34, 昭和 54 年 1 月, (社)日本道路協会
- (12) たわみ・振動
活荷重による主げたの最大たわみは、主げたの支間長の 1/600 を越えてはならない。ただし、利用者への影響について特に配慮を加えた場合には、支間長の 1/400 までとしてよい。また、活荷重による主げたの固有振動数は 1.5~2.3Hz にならないようにすることが必要である。
【適用】立体横断施設技術基準・同解説, P. 34-36, 昭和 54 年 1 月, (社)日本道路協会
- (13) 落橋防止
地震に対して落橋のおそれのないよう「道路橋示方書・同解説 V 耐震設計編」平成 24 年 3 月、日本道路協会に基づき、落橋防止システムを設けるものとする。
【参考】道路設計要領—設計編— 2014 年 3 月 国土交通省 中部地方整備局 道路部
- (14) 耐震設計
横断歩道橋のレベル 1、レベル 2 地震に対する耐震設計は「静的解析」を原則とする。ただし、以下のような地震時の挙動が複雑な橋においては、「動的解析」によるものとする。
- ① 橋の応答に主たる影響を与える振動モードが静的解析で想定する振動モードと著しく異なる場合。
 - ② 橋の応答に主たる影響を与える振動モードが 2 種類以上ある場合。
 - ③ 塑性ヒンジが複雑な箇所想定される場合、または、複雑な構造で塑性ヒンジがどこに生じるかはっきりしない場合。
 - ④ 構造部材や橋全体の非線形履歴特性に基づくエネルギー一定則の適用性が十分検討されていない場合。
- 【参考】道路設計要領—設計編— 2014 年 3 月 国土交通省 中部地方整備局 道路部

3.5.5 荷重

横断歩道橋の荷重、部材計算は「道路橋示方書・同解説」平成24年3月、(社)日本道路協会に基づくことを基本とする。

【参考】道路設計要領—設計編— 2014年3月 国土交通省 中部地方整備局 道路部

3.5.6 許容応力度及び許容支持力

「立体横断施設技術基準・同解説」により設計するものとする。

3.5.7 構造細目

(1) 床版

床版は漏水がないような構造としなければならない。コンクリート床版とする場合には床版の最小厚は、次のとおりとする。また、原則として防水層を設けるものとする。

鉄筋コンクリート床版	10cm
プレキャスト鉄筋コンクリート床版	8cm

(a) 防水層

防水層は、塗膜系防水層を標準とする。

シート系防水層は、横断歩道橋に適応する場合、舗装厚が小さいため、めくりや膨れ上がりが発生しやすいため設置には別途検討を行うものとする。

(b) 塗膜系床版防水層の種類・特徴

- (ア) アスファルト加熱型：地上に設置した溶融窯から防水材を運搬するため、施工性・安全性は低い。
- (イ) ゴム溶剤型：経済性に優れ、施工実績も多い
- (ウ) 反応樹脂型(エポキシ樹脂系)：施工性に優れるが、施工実績が少ない。
- (エ) 反応樹脂型(メタクリル樹脂系)：比較的高価である。

表 3.5 塗膜系防水層(参考)

	第1案	第2案	第3案	第4案
工法名	塗膜系床版防水層 アスファルト加熱型	塗膜系床版防水層 ゴム溶剤型	塗膜系床版防水層 反応樹脂型(エポキシ樹脂系)	塗膜系床版防水層 反応樹脂型(メタクリル樹脂系)
概要図	 	 	 	
工法概要	アスファルトに合成ゴムなどを加えた防水材を施工時に専用の加熱機械で溶融し、機械散布、またはハケなどで塗布して防水層を構成する。	クロロプレンゴムなどの合成ゴムを揮発性溶剤に溶かした防水材を、ハケなどで床面に数回に分けて重ね塗りして防水層を構成する。	主剤にエポキシ樹脂、硬化剤にポリミリアンやポリアミドなどが主な原料として用いられる。ローブ刷毛、ゴムレーキにより防水材を施工する。舗装の舗装は、塗布した防水材が硬化する前に行う。	主剤がメタクリル樹脂(MMA)を主成分とする反応性樹脂液で、硬化剤の添加によりラジカル重合して硬化する。施工は、自在嚮などで施工する方法と二液混合式のエアレススプレー機などで施工する方法がある。
防水層の厚さ	1.0~1.5mm	0.3~0.8mm	約0.4~0.7mm	0.5~3.0mm
床版や舗装との接着性	良好	良好	良好	良好
防水性	普通	普通	良好	良好
ひびわれ追従性	普通	普通	普通	良好
ブリストリング発生の可能性	比較的低い	低い	低い (過去に問題になるような事例はない)	比較的低い
施工性	地上に設置した溶融器から防水材を連続するため施工性・安全性に劣る。	良好	良好	防水材の硬化が速いため、良質な施工が難しい。
養生時間	なし	約2時間	なし	約1時間
材料費(参考)	2,700円程度/m ²	1,700円程度/m ²	3,800円程度/m ²	6,700円程度/m ²
施工実績(全国)	約200件(橋梁、横断歩道橋)	約1000件(橋梁、横断歩道橋)	約40件(橋梁、横断歩道橋)	約10件(橋梁、横断歩道橋)
製品名(参考)	セロシールSS-B	タフコートC	ハイパーSP	ドーロガードSM-A
メーカー(ヒアリング)	ニチレキ(株)	日立化成(株)	灌上建設興行(株)	(株)菱昇

※「道路橋床版防水便覧」社団法人日本道路協会 平成19年3月」を評価の参考とした。

(2) 階段の踏み面およびけあげ面

階段の踏み面およびけあげ面は、すき間のない構造としなければならない。けあげ面は下図のように引込ませ、踏み面の角には滑り止めを設けなければならない。また、排水のため、階段の両側に排水溝を設けるかあるいは踏み面に 1/30 程度の勾配をつけるのがよい。

けあげ面の汚れ防止と防錆のため、塗装系に工夫するものとする。

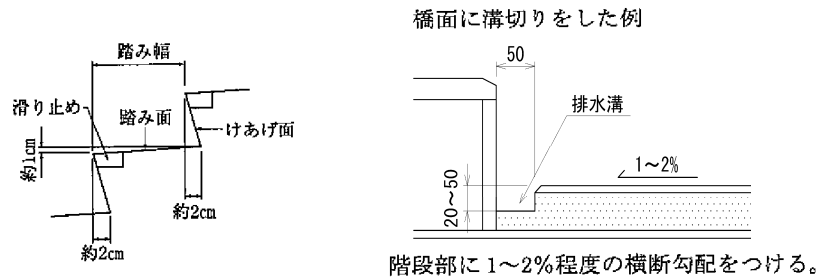


図 3-10 階段の踏み面およびけあげ面

【参考】立体横断施設技術基準・同解説，P. 55，昭和 54 年 1 月，(社)日本道路協会

(3) 地覆

路面の両側には、原則として高さ 10 cm 以上の地覆またはこれに類するものを設けるものとする。

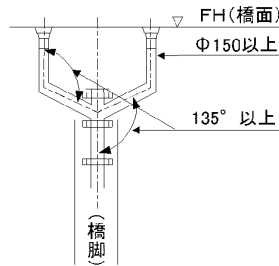
【適用】立体横断施設技術基準・同解説，P. 58，昭和 54 年 1 月，(社)日本道路協会

(4) 排水施設

排水施設の処理は図 3.11 を参考とすること。

排水施設は出来るだけ目立たない様に工夫する。また、排水施設は、掃除し易い構造とする。

流末部は、歩行者等へ影響の少ない位置に設けるものとする。



なお、排水管の材料は以下を原則とする。

積雪寒冷地 : SGP 管

その他地域 : VP 管

図 3.11 排水施設の処理 (参考)

【参考】道路設計要領—設計編— 2014 年 3 月 国土交通省 中部地方整備局 道路部

(5) 舗装

路面（通路・踊り場・階段・斜路）は滑り止め舗装，あるいは滑りにくい粗面仕上げとするものとする。

舗装は控え目で自然な表現が好ましく，歩行者に優しい色調・質感が望まれる。また，メンテナンス，主桁の保護も忘れてはならない。

(6) 化粧板

化粧板をうまく取り入れることにより，歩道橋のイメージを大きく変えることができる。

形状・材質だけでなく取付方法やメンテナンスに対する配慮するものとする。

(a) 種類と特徴

- (ア) アルミ鋳物化粧板 軽くて錆びにくいが高価である。
- (イ) ホーロー化粧板 色彩が限定され高価である。製作・加工が容易。
- (ウ) 鋼板工場溶接化粧板 比較的経済的であり，色彩の選択範囲が広い。曲線桁にも使用できる。
慎重な溶接加工を必要とし，製作が難しい。

(7) 高欄

- (a) 高欄の高さは通路・階段とも路面から 1.2m を標準とする。
- (b) 高欄の縦リブの間隔は，15 cm 以下を標準とする。
- (c) 高欄の種類と特徴
 - ① アルミバラスト型 経済的でサビにくい。
 - ② アルミ鋳物ポスト型 鋳物特有の重厚感が出せるが，高価である。
 - ③ ステンレスバラスト型 比較的高価である。
 - ④ 鋼製ポスト型 多様なデザインに対応できるが，錆に対するメンテナンスが必要である。
 - ⑤ ポリカーボネート型 透光性があり開放感があるが，衝撃に弱い。

(8) 基礎工

(a) 橋脚部

基礎上面の高さは図 3.12 を標準とする。

根巻コンクリートの天端面の構造は図 3.12 を参考とする。

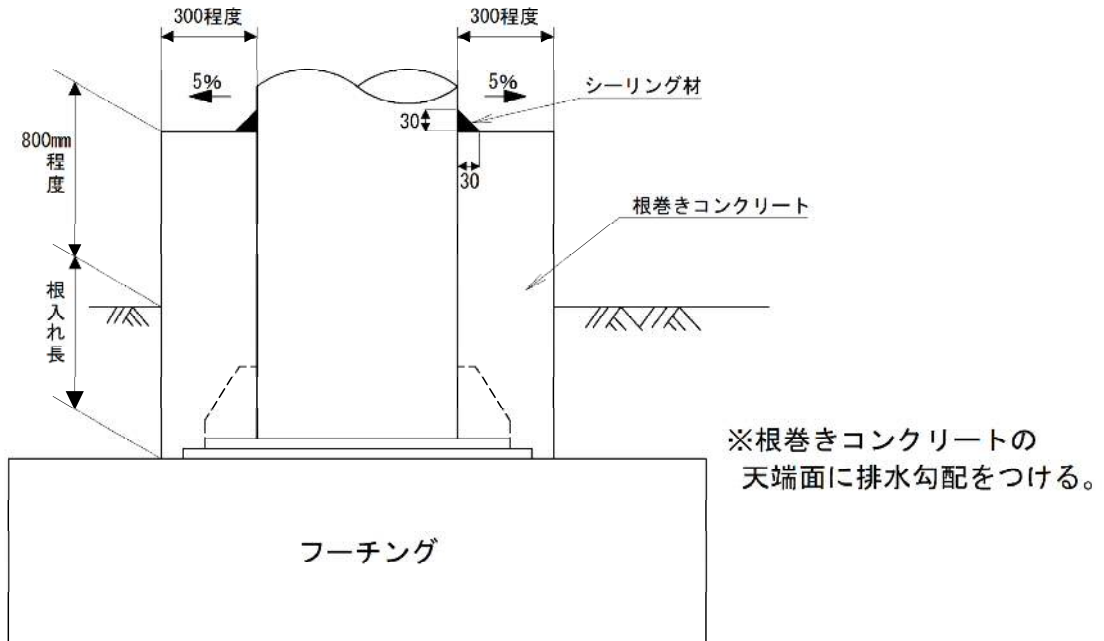


図 3.12 根巻きコンクリートの構造

【解説】

根巻き部は、腐食・車両の衝突・通行車の視認性を鑑み地表面より 800mm 程度と規定した。

【参考】 道路設計要領－設計編－ 2014年3月 国土交通省 中部地方整備局 道路部

(b) 橋台部

橋台部は雨水が集まりやすく、アンカーボルトの腐食が進行しやすいことから、防水機能を有した保護キャップを設けるなど、防錆とメンテナンスに配慮するものとする。保護キャップの構造は図 3.13 を参考とすること。

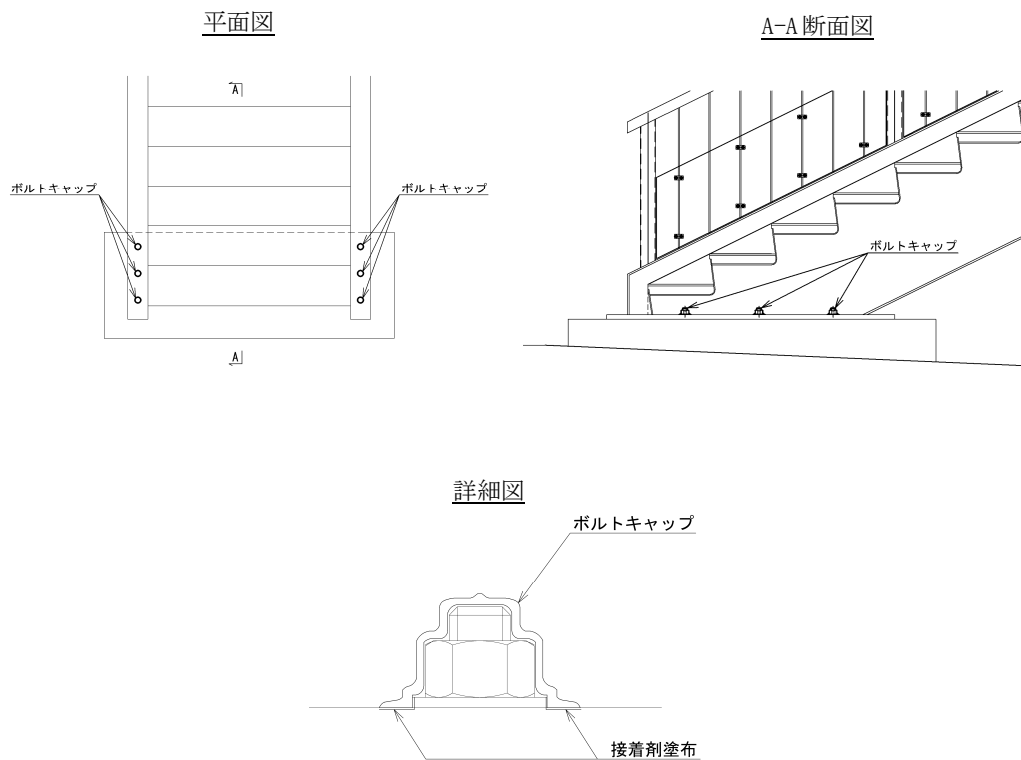


図 3.13 保護キャップの詳細構造(参考)



写真 3.5.7 保護キャップの設置事例(参考)

(9) 接合部

接合部は腐食により破損し、歩道橋桁部に大きな段差が生じた事例もあることから図 3.14 を参考とし、雨水の流入を防止する構造とする。

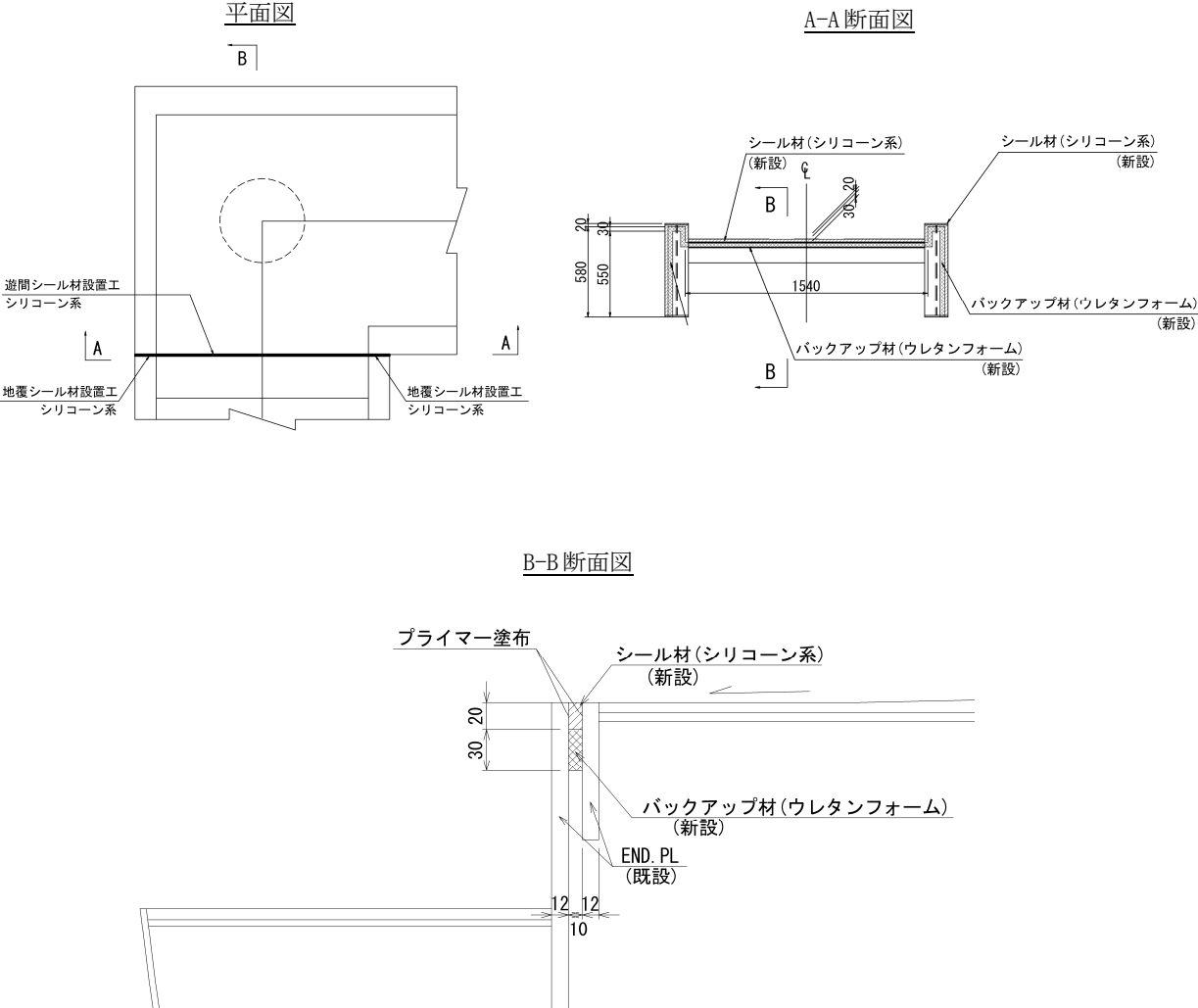


図 3.14 接合部の詳細構造(参考)

(10) 防護施設

(a) 設置箇所

以下に中央分離帯、路側部の防護施設の設置箇所、範囲を示す。

① 中央分離帯の場合

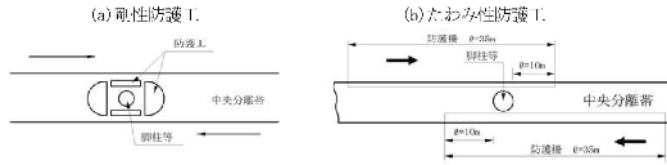


図 3.15 中央分離帯の防護施設の設置箇所及び範囲

② 路側の場合

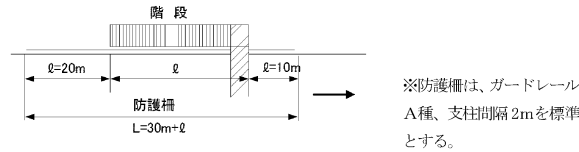


図 3.16 路側の防護施設の設置箇所及び範囲

(b) 設置余裕幅

下図の $D=75\text{cm}$ が確保できない場合は、 50cm まで縮小することができる。
この場合ガードレールの支柱間隔は 1m とする。

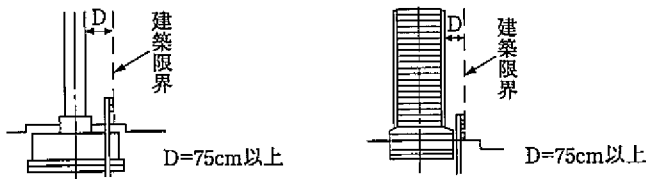


図 3.17 設置余裕幅

(c) 設計細目

- ① たわみ性防護工を施工する場合は、橋脚（鋼管柱）に中詰コンクリートを車道面より原則として 2.0m 以上施工するものとする。コンクリートの設計基準強度は $\sigma_{ck}=18\text{N/mm}^2$ とする。
- ② 剛性防護工を施工する場合は、車道方向については 40kN/m 、車道と直角方向については 20kN/m の衝突荷重のいずれかが壁の天端に働くものとして設計する。なお防護工の高さは地表面から 1.0m とする。
- ③ 防護施設を設けた場合は、橋脚に衝突荷重は考慮しないものを原則とする。

【参考】道路設計要領—設計編— 2014年3月 国土交通省 中部地方整備局 道路部

(11) 防護ネット

防鳩の必要がある場合にはネット等の防護施設を設ける。

(12) 橋歴板

横断歩道橋には橋歴板を取付けることを原則とする。(図 3.18)

(13) 塗歴板

横断歩道橋には塗装記録を記入することとする。(図 3.19)

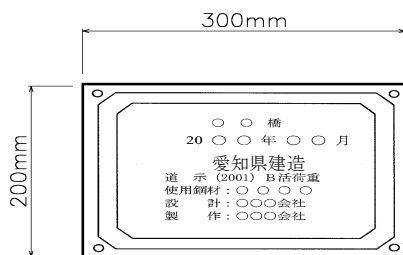


図 3.18 橋歴板

塗装年月		年月	
塗装会社	下塗	○ ○ ○ ○ ○	(株)
	中塗	○ ○ ○ ○ ○	(株)
	上塗	○ ○ ○ ○ ○	塗料
塗料材質	下塗	○ ○ ○ ○ ○	塗料
	中塗	○ ○ ○ ○ ○	塗料
	上塗	○ ○ ○ ○ ○	塗料
塗料製造会社	下塗	○ ○ ○ ○ ○	(株)
	中塗	○ ○ ○ ○ ○	(株)
	上塗	○ ○ ○ ○ ○	(株)

図 3.19 塗歴板

(14) 横断歩道下の立ち入り防止

必要に応じ、階段周辺に立入防止フェンス（ネットフェンス等）を設置し、不法占用を防止するものとする。
また、門扉を設置するなど、点検やメンテナンスに対して配慮した構造とする。

なお、設置事例について写真 3.5.8 を示す。



写真 3.5.8 立入防止柵設置事例（参考）

【参考】道路設計要領—設計編— 2014年3月 国土交通省 中部地方整備局 道路部

3.5.8 補修構造

工事の際の標準的な補修構造を以下に示す。

ただし、記載する補修構造が施工困難となるなど、対象構造物の状況によってやむを得ない場合は、現地状況に応じた補修構造とすることができる。

(1) 排水施設

既設排水が樋構造である場合は、土砂詰まりによる樋の腐食が懸念されるため、図 3.20 を参考とし、角度 135° 以上確保した土砂詰まりの生じにくい構造とする。

排水管は、車道と歩道における建築限界を侵さない設計とする。(図 3.21 参照)

また、支持金具は塗装仕様とし図 3.22 を参考とすること。

支持金具は、横断歩道橋本体の塗装塗り替え時に合わせて塗り替えを行うことを標準とする。

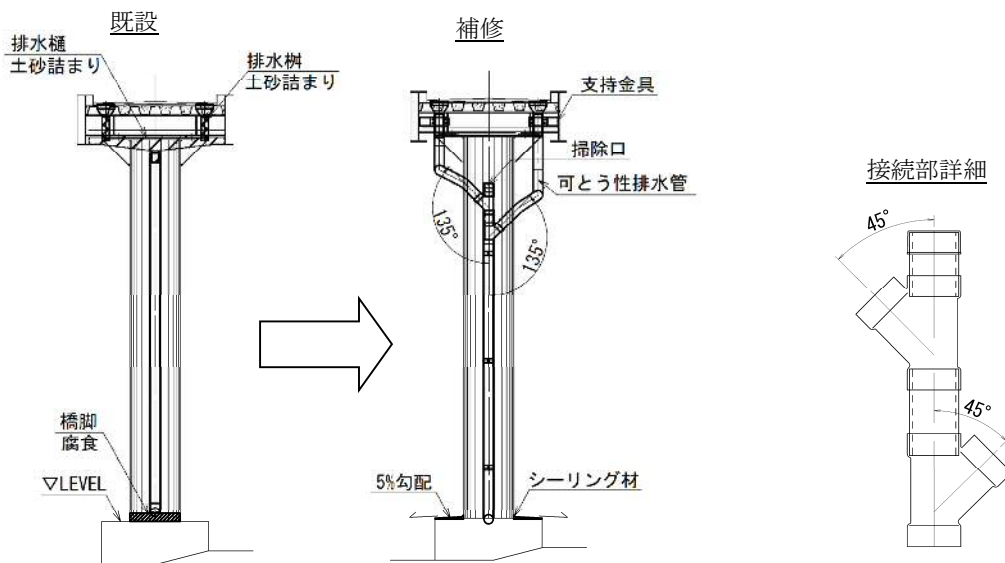


図 3.20 排水施設の補修構造

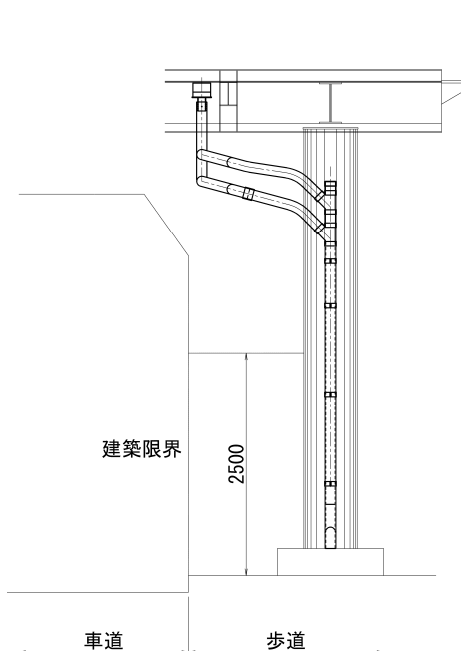


図 3.21 排水施設と建築限界の関係

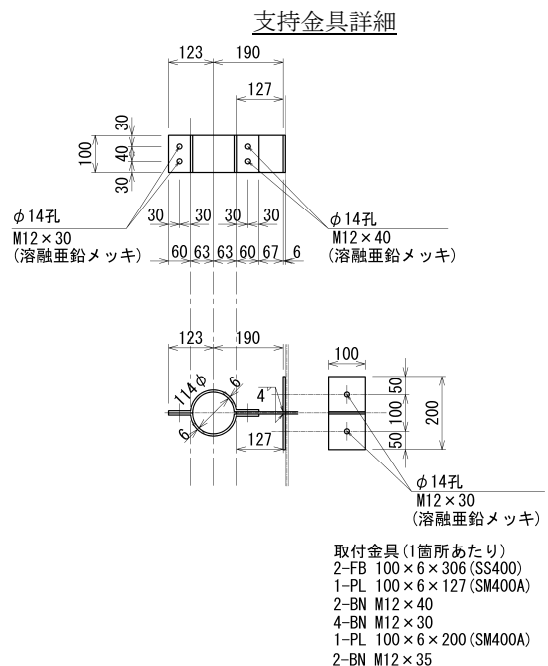


図 3.22 支持金具の詳細構造(参考)

(2) 舗装・橋面防水

(a) 舗装構成

横断歩道橋本体の舗装打換え時は、薄層舗装および端部へのハンチ設置を標準とし、防水層を設ける構造とする。

薄層舗装によるハンチは、横断歩道橋本体の舗装打ち換えに合わせて設置することを標準とする。

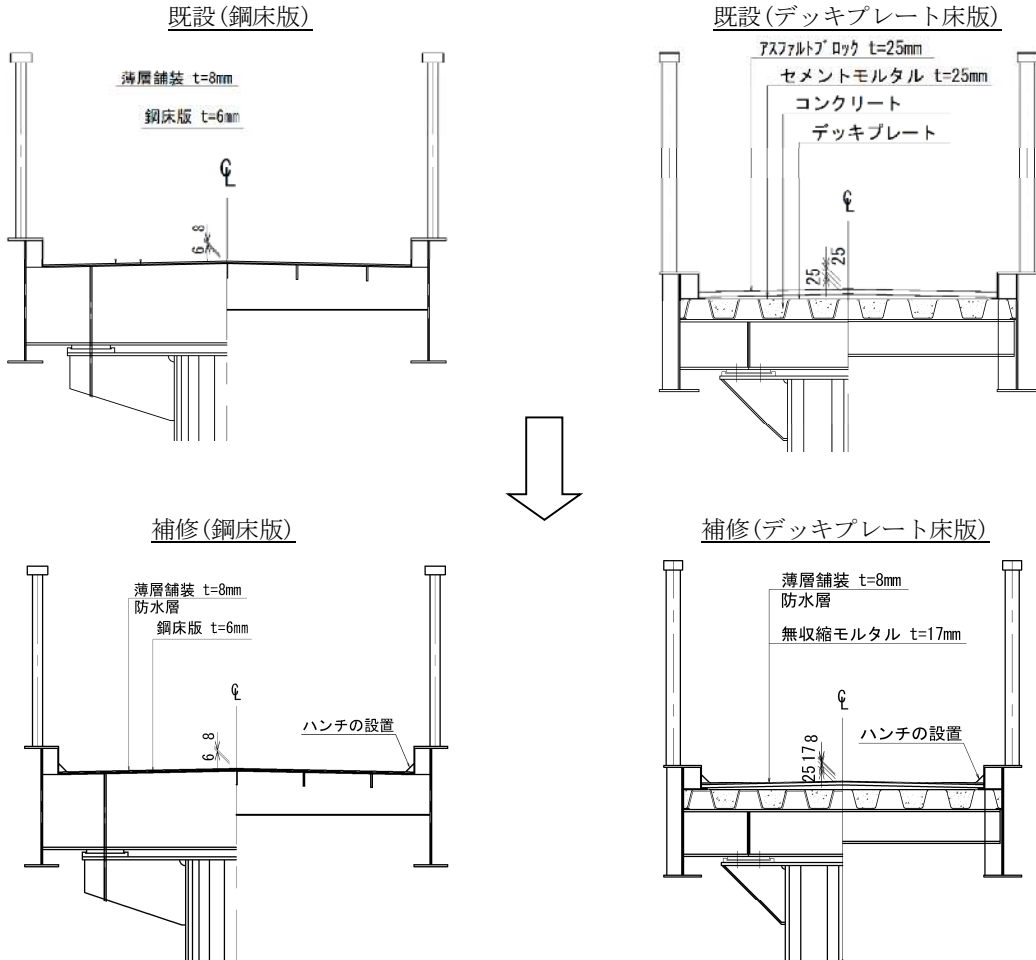


図 3.23 通路部の標準構造

通路部（跨道部）

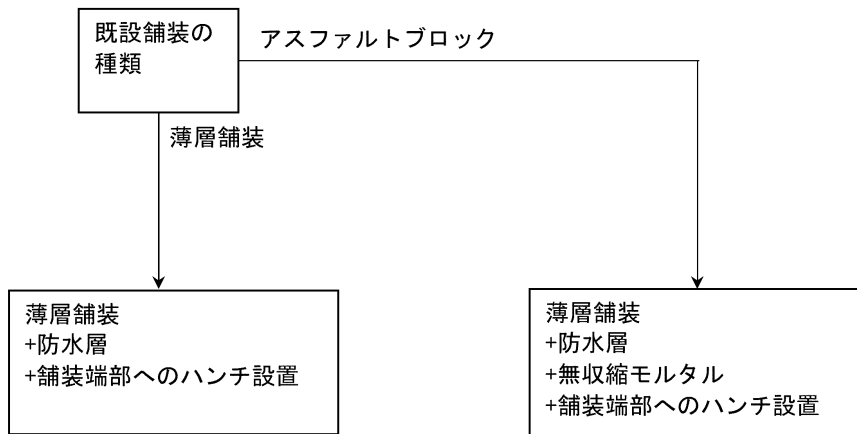


図 3.24 通路部の舗装打ち換えフロー

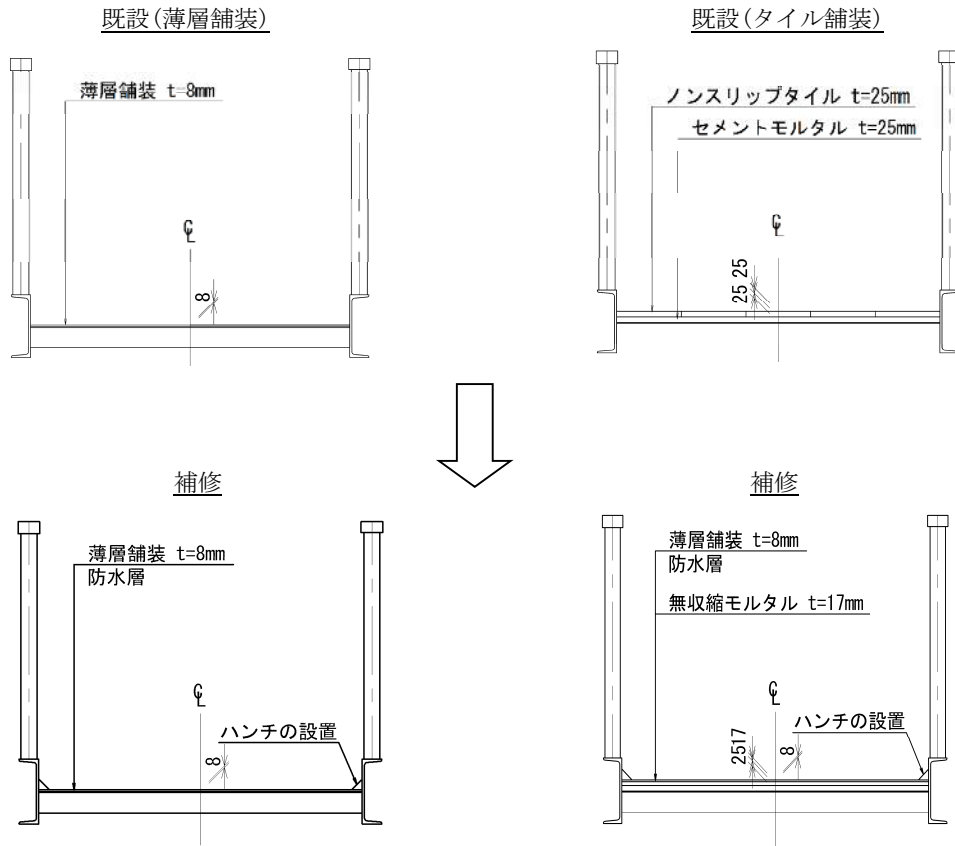


図 3.25 階段部(昇降部)の標準構造

階段部 (昇降部)

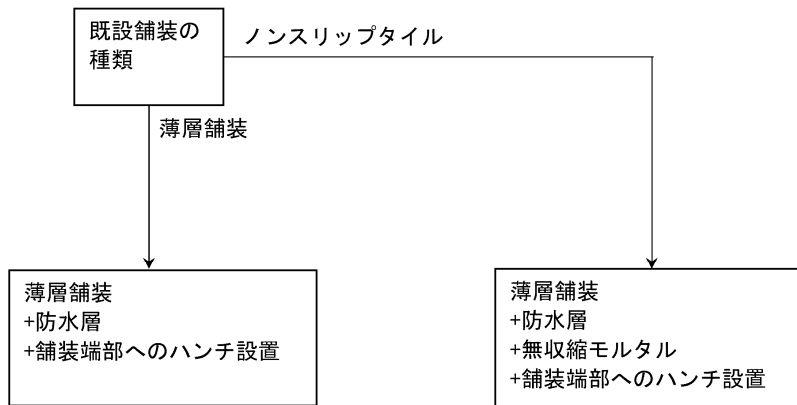


図 3.26 階段部(昇降部)の舗装打ち換えフロー

(b) 舗装端部処理(通路部・階段部)

舗装と桁(ウェブ)の接合面は経年劣化により、土砂が堆積し腐食が発生する事例が多いことから、薄層舗装によるハンチを設け、排水性の向上と土砂堆積を抑制する構造とする。

薄層舗装によるハンチは、横断歩道橋本体の舗装打ち換えに合わせて設置することを標準とする。

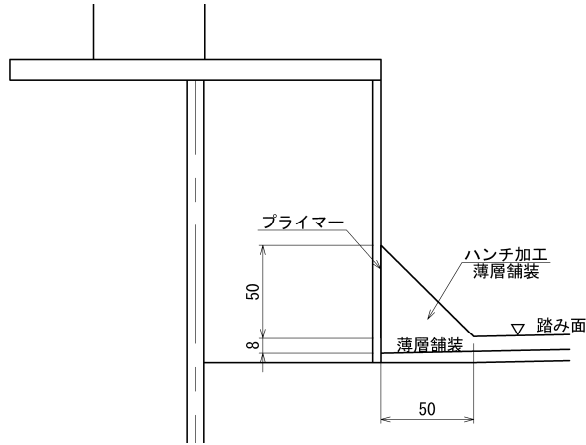


図 3.27 ハンチ処理構造(参考)



写真 3.5.9-1 舗装端部処理事例(階段部)



写真 3.5.9-2 舗装端部処理事例(通路部)



写真 3.5.9-3 踊り場部の土砂堆積事例



写真 3.5.9-4 階段部の腐食事例

(c) 舗装勾配

- ①コ型 通路部の橋脚上における排水勾配は、横断勾配 2%程度を確保し既設排水柵へ導水することを標準とする。

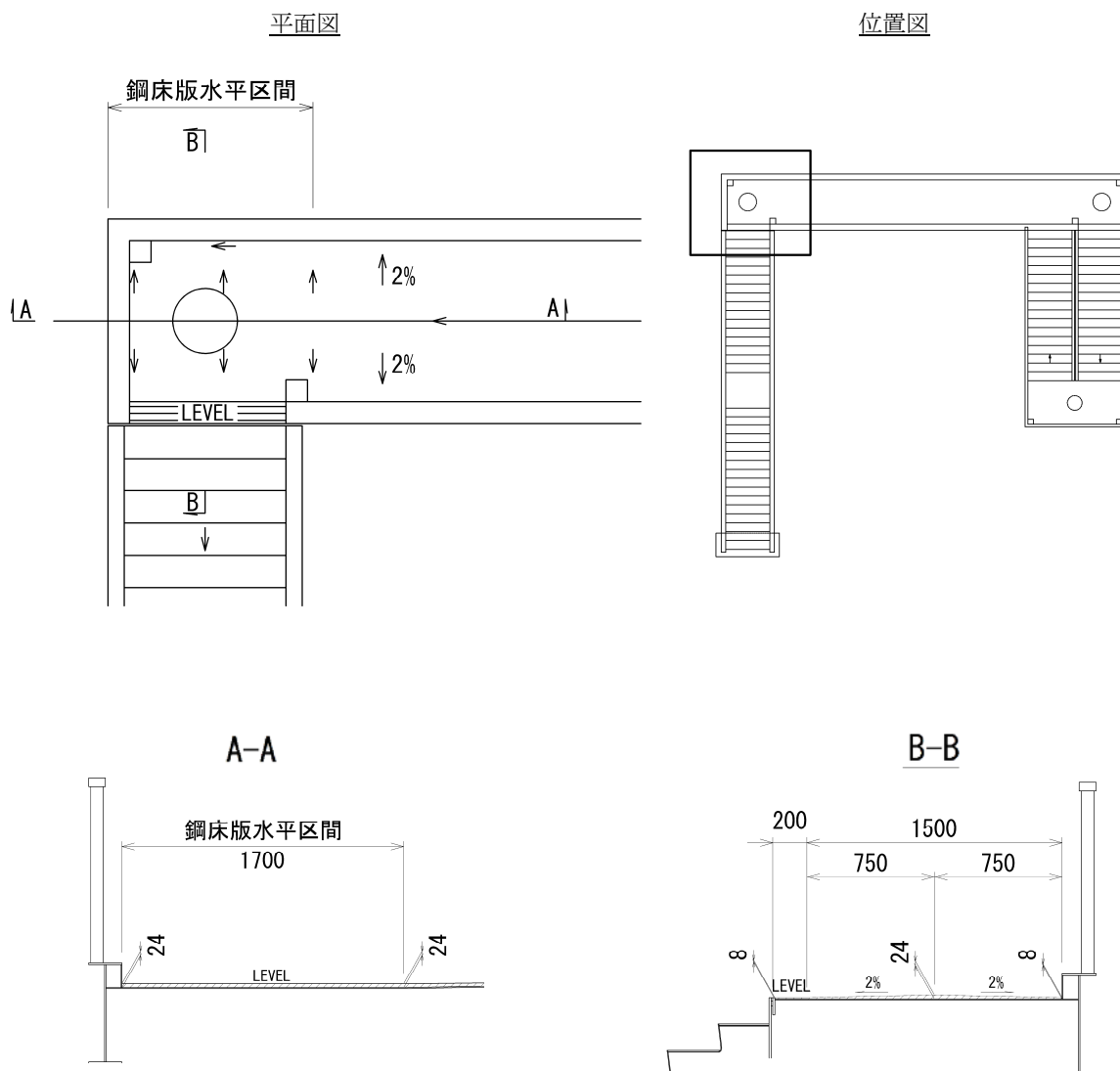


図 3.28 舗装による導水勾配(コ型 通路部)

②コ型 踊り場部における排水勾配は、既設排水桝へ導水することを標準とする。

既設舗装がノンスリップタイルから薄層舗装への舗装打ち換えは、図 3.29 を参考とし無収縮モルタルにより高さ調整を行い、既設排水桝へ導水する。

その際、既設排水桝を合わせて修繕する。ただし、現地状況により、既設排水桝の高さ調整が困難な場合は、現地状況に応じた補修方法とする。

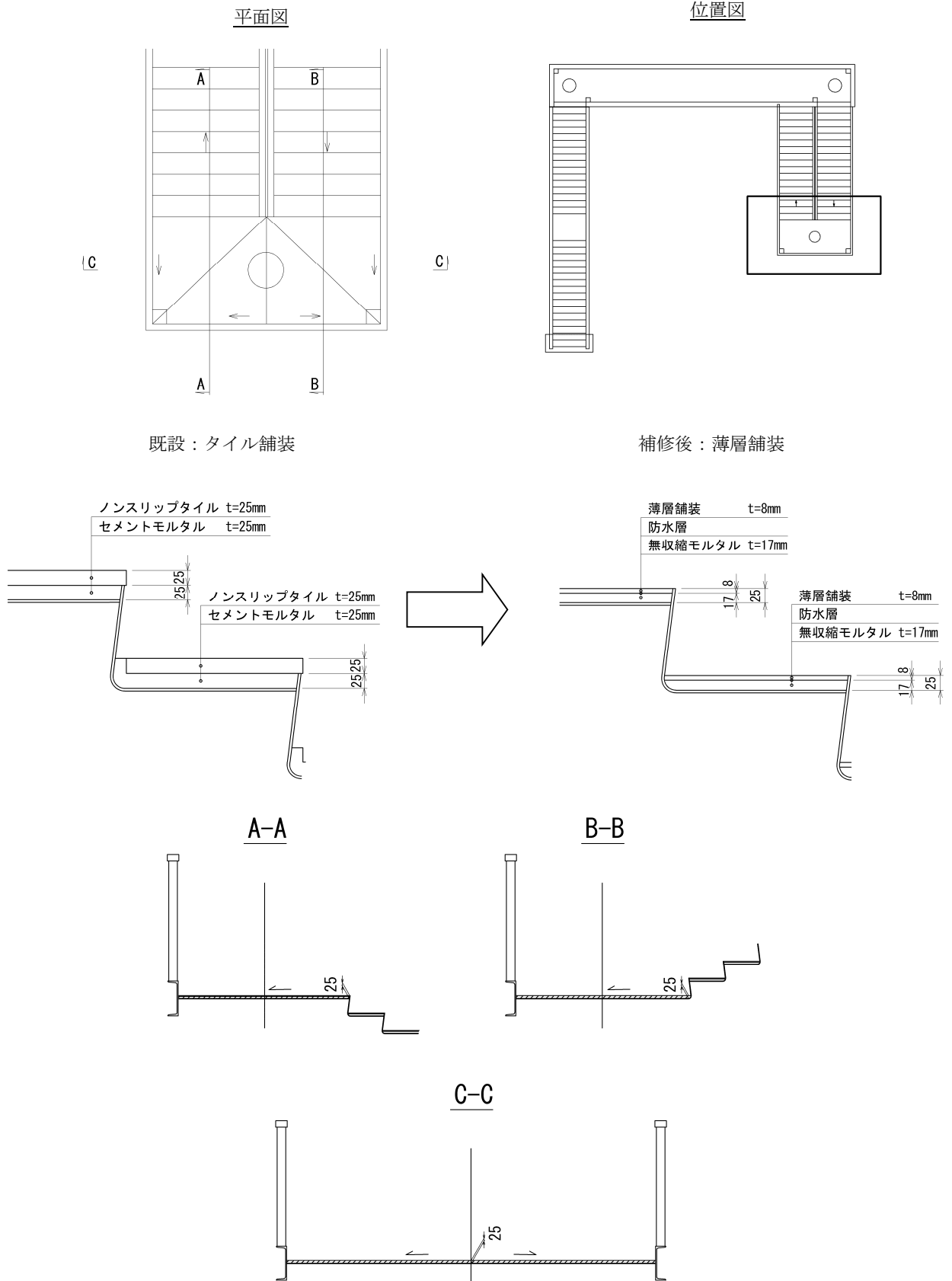


図 3.29 舗装による導水勾配(コ型 踊り場部)

③I型 橋脚部上における排水勾配は、既設排水柵へ導水することを標準とする。

踊り場部については、滞水を防止することを目的とし、接合部の止水処理を設けた上で階段部へ導水する。

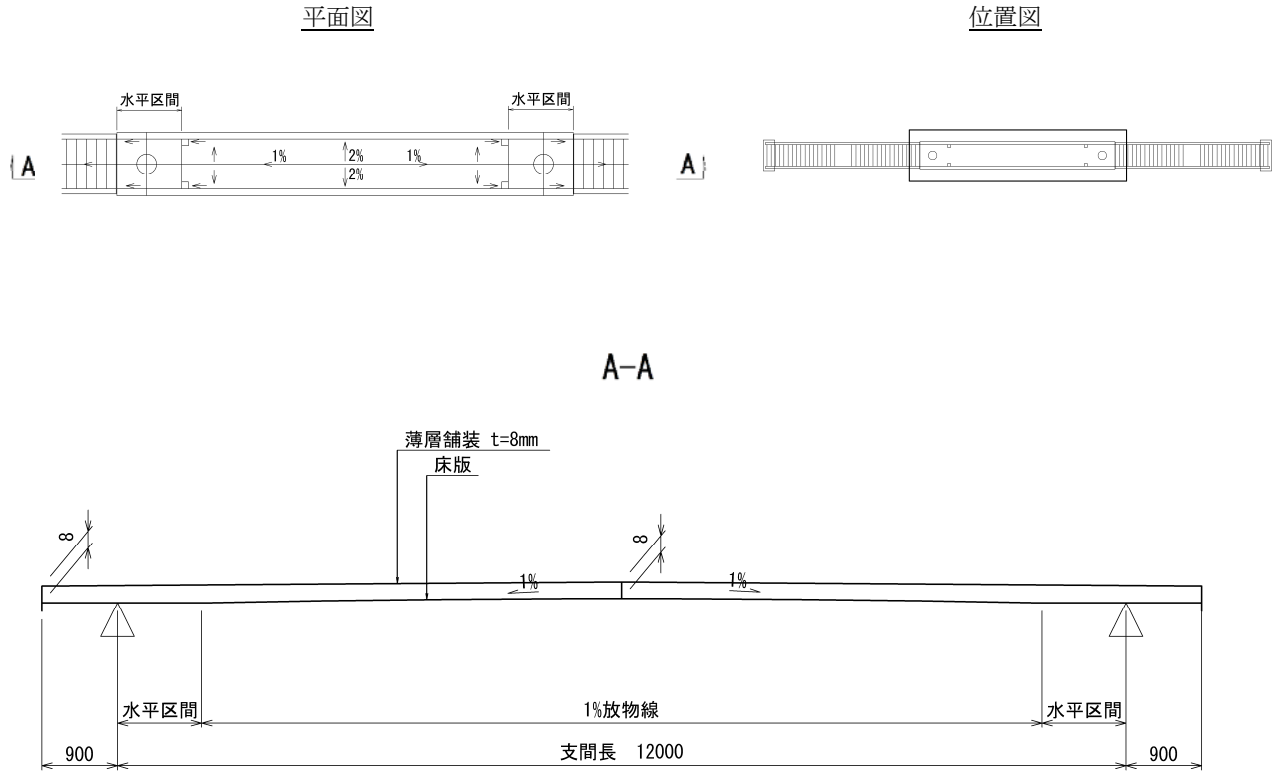


図 3.30 舗装による導水勾配(I型 踊り場部)

(d) 既設舗装撤去後の対策

既設舗装撤去後の床版面には、腐食や防食機能の劣化、孔食などの損傷が生じている可能性がある。

孔食箇所の素地調整程度については、溶接性を考慮し、さびの除去を行い、鋼材面を露出させるため、2種ケレン以上を標準とする。

腐食・防食機能の劣化箇所の素地調整程度については、橋面防水との付着性を考慮し、3種ケレン以上を標準とする。

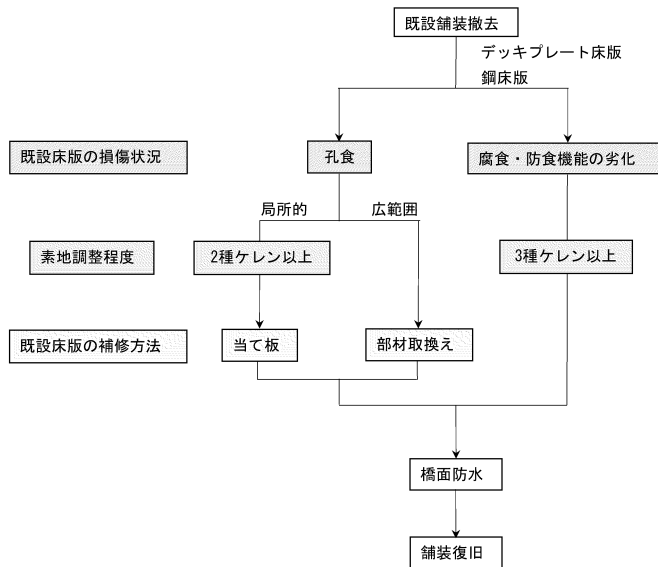


図 3.31 舗装撤去後の補修対策フロー(参考)



写真 3.5.9-5 既設舗装の撤去事例(参考)



1種ケレン
ショットブラスト工法により、さび、黒皮を完全に除去した程度。



2種ケレン
主として動力工具を用いて、さびや旧塗膜を除去した程度。
(白い部分は鉄の金属光沢、かっ色部分は) 素地鉄、赤色部分は塗膜の残さい)



3種ケレン
手工具を主として劣化塗膜やさびを除去した程度。2種に近い状態。
(黒色部分は素地鉄、赤色部分は下塗り残) 存塗膜、赤色部分は上塗り残存塗膜)



3種ケレン
動力工具と手工具を併用して劣化塗膜やさびを除去した程度。2種に近い状態。
(白い部分は金属光沢、青黒い部分は素地鉄の友、赤かつ色は下塗り塗膜、わずめ) 色は上塗り残存塗膜)

【適用】 鋼道路橋防食便覧, P124-125, 平成2年6月, (社)日本道路協会

図 3.32 素地調整程度(例)

(3) 基礎工

(a) 橋脚部

根巻きコンクリートの天端に勾配を設け滞水を防止し、橋脚基部の防錆に配慮した構造とするため、天端面の構造は、図 3.33 および図 3.34 を参考とする。

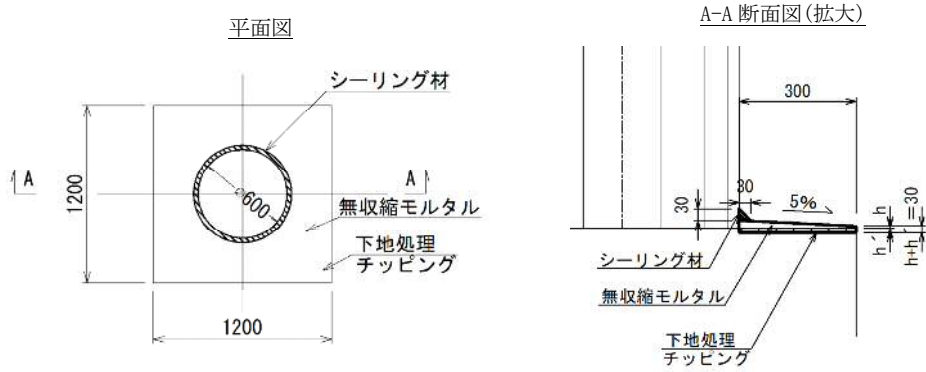


図 3.33 天端面の補修構造(既設形状：四角形)

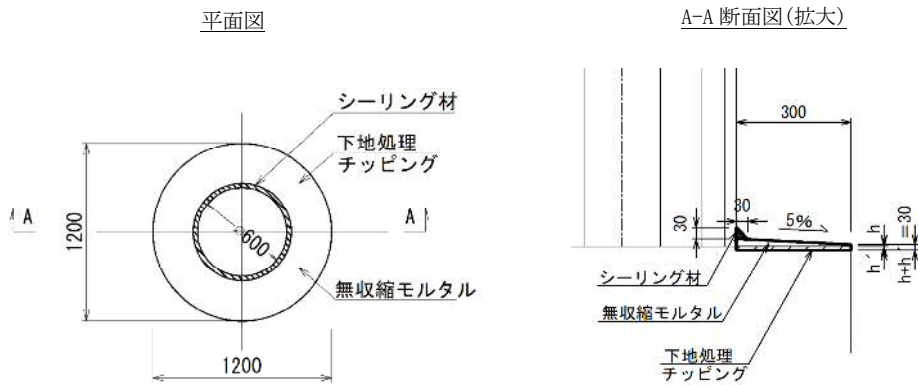


図 3.34 天端面の補修構造(既設形状：円形)



写真 3.5.9-6 橋脚基部の腐食事例



写真 3.5.9-7 橋脚基部の補修事例

(b) 橋台部

橋台部は雨水が集まりやすく、アンカーボルトの腐食が進行しやすいことから、防水機能を有した保護キャップを設けるなど、防錆とメンテナンスに配慮するものとする。

保護キャップの構造は図 3.35 を参考とすること。

保護キャップは、横断歩道橋本体の塗装塗り替え時に合わせて設置することを標準とする。

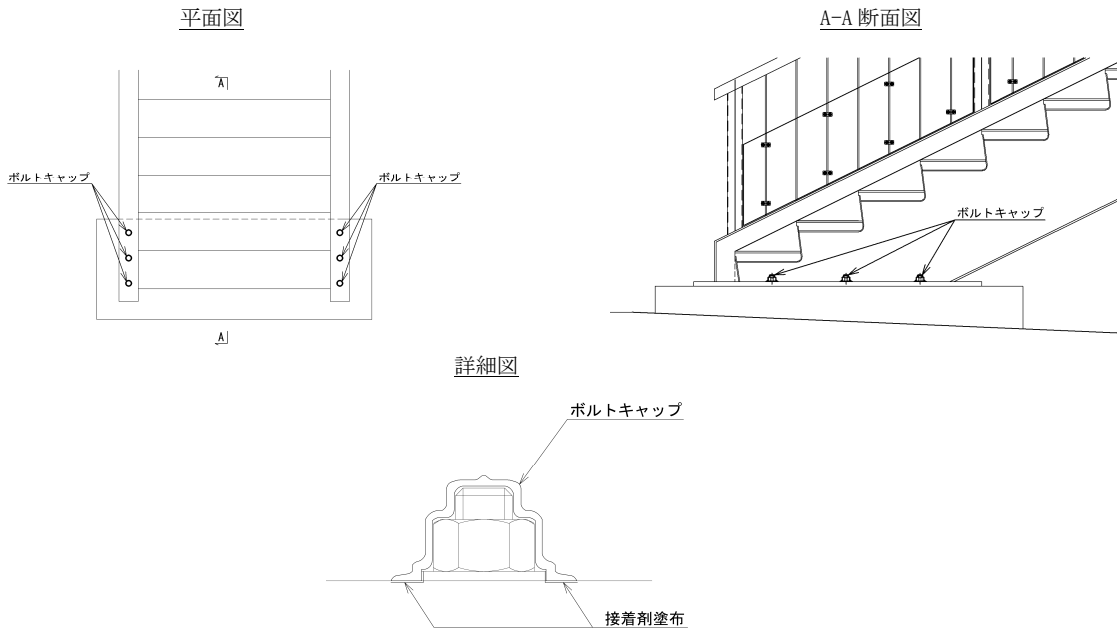


図 3.35 保護キャップの詳細構造(参考)



写真 3.5.9-8 アンカーボルトの腐食事例



写真 3.5.9-9 アンカーボルトの補修事例

(4) 接合部

接合部は腐食により破損し、歩道橋桁部に大きな段差が生じた事例もあることから図 3.36 を参考とし、雨水の流入を防止する構造とする。

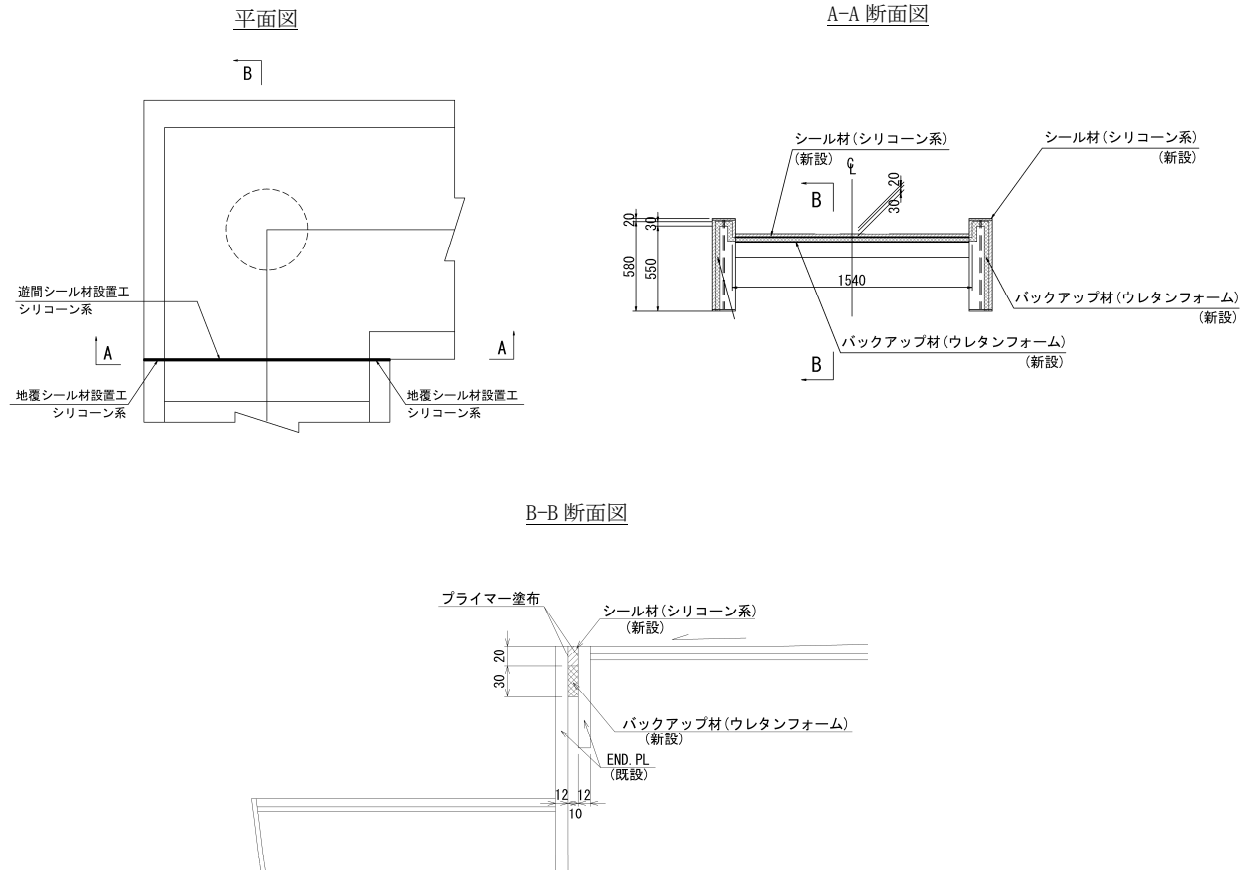


図 3.36 接合部の詳細構造(参考)



写真 3.5.9-10 接合部の腐食事例



写真 3.5.9-11 接合部の補修事例

3.6 地下横断歩道

地下横断歩道の設計はこの手引きによるほか、「立体横断施設技術基準・同解説、Ⅲ地下横断歩道編」により設計するものとする。

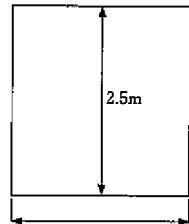
3.6.1 設計一般

(1) 危険物貯蔵地下タンク等との関連

- (a) 地下横断歩道を計画、施工する付近に危険物貯蔵地下タンクがある場合は「消防法」第 10 条及び「危険物の規制に関する政令」第 13 条（地下タンク貯蔵所の基準）を留意するものとする。
- (b) 出入口の位置の選定に際しては、出入口の上屋が視距の障害とならないよう留意するものとする。

(2) 建築限界

地下横断歩道の建築限界は図 3.16 に示すとおりとする。



【適用】立体横断施設技術基準・同解説，P70，昭和 54 年 1 月，（社）日本道路協会

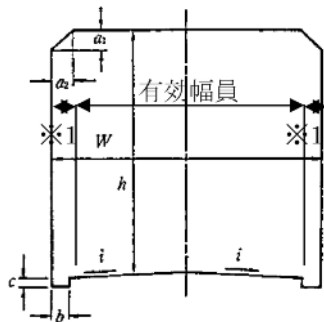
図 3.16 地下横断歩道の建築限界

(3) 幅員

「立体横断施設技術基準・同解説」によることとする。

(4) 標準内空断面

地下横断歩道の標準的な内空断面としては、原則として図 3-11 に示すところによるものとする。



- W : 地下横断歩道の幅員
- h : 内空高 (2.5m 以上)
- a₁ : 0.3m 以下
- a₂ : 0.5m 以下
- b : 寸法は計画雨水量等を考慮して決定するものとする。
- c : 寸法は計画雨水量等を考慮して決定するものとする。
- i : 1~2%

※1 水路上を通行可能とした場合、有効幅員としてもよい

【適用】立体横断施設技術基準・同解説，P. 72，昭和 54 年 1 月，（社）日本道路協会

図 3-11 地下横断歩道の標準的な内空断面

(5) 昇降方式

5.3 横断歩道橋によることとする。

(6) 階段

5.3 横断歩道橋によることとする。

(7) 踊り場

5.3 横断歩道橋によることとする。

(8) 手すり等

5.3 横断歩道橋によることとする。

(9) 照明

地下横断歩道橋には下記により照明を設置するものとする。

(a) 光源：LED（発光ダイオード）

(b) 設計

① 灯具の設置は、頂版隅角部に半埋込み方式とするが、余裕高がある場合は、その範囲内に設置してもよいものとする。

② 照度計算

$$E \cdot A = N \cdot P \cdot U \cdot M$$

ここで E:平均水平照度(Lx)

N:灯数(個)

P:1灯当りの光束数(40W・・・3,000Lm、20W・・・1,200Lm)

U:照明率(0.4)

A:室の面積(m²)

M:保守率(0.7)照度

【参考】道路設計要領—設計編— 2014年3月 国土交通省 中部地方整備局 道路部

(10) 防犯施設

地下横断歩道の設置にあたっては、防犯について十分考慮する必要がある、必要に応じ非常警報装置、監視用テレビ等の設置及び監視体制の確立を図るよう配慮しなければならない。

【適用】立体横断施設技術基準・同解説, P. 76, 昭和54年1月, (社)日本道路協会

(11) 案内板

出入口等には必要に応じ行先等を明記した案内板を設置するものとする。

【適用】立体横断施設技術基準・同解説, P. 76, 昭和54年1月, (社)日本道路協会

3.6.2 荷重

「立体横断施設技術基準・同解説」により設計するものとする。

3.6.3 許容応力度及び許容支持力

「立体横断施設技術基準・同解説」により設計するものとする。

3.6.4 構造細目

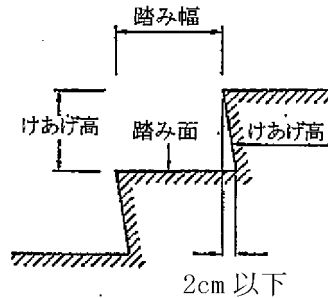
(1) 最小部材厚

現場打ちボックスカルバートの最小部材厚は原則として 30 cm とする。

【適用】立体横断施設技術基準・同解説，P87，昭和 54 年 1 月，(社)日本道路協会

(2) 階段の踏み面およびけあげ面

階段の踏み面およびけあげ面は，図 3.19 のように引込ませ，踏み面は粗面とするかまたは滑りにくい材料で仕上げなければならない。また，階段の両側に排水溝を設けるかあるいは踏み面に 1/30 程度の勾配をつけるのがよい。



【参考】改訂版道路の移動等円滑化整備ガイドライン，P140，平成 20 年 2 月，(財)国土技術研究センター

図 3.19 階段の踏み面およびけあげ面

(3) 路面

路面は舗装し，水たまりが生じないように排水に留意し，斜路には特に，滑り止めを考慮した舗装をしなければならない。また，路面の両側には排水溝を設けなければならない。

【適用】立体横断施設技術基準・同解説・P88・昭和 54 年 1 月，(社)日本道路協会

(4) 防水工

BOX 本体の防水は，全面シート防水を施すことを原則とし，構造は図 3.18 を標準とする。

なお，仮設土留めの構造により内防水と外防水を使い分けるものとする。

※内防水……BOX と土留の純間隔が 30cm の場合，側壁型枠が残置となる。このため防水工は，側壁型枠組立，保護ボード設置後，内側から防水シートを貼る方法とする。

外防水……BOX と土留の純間隔が 80cm の場合，側壁・頂版コンクリート打設後，側壁型を撤去し，外側から防水シートを貼る方法とする。

使用材料	規格	摘要
プライマー	370/100 m ²	下地処理材
防水シート	t = 3.2mm 以上	砂等の表面処理厚を含む

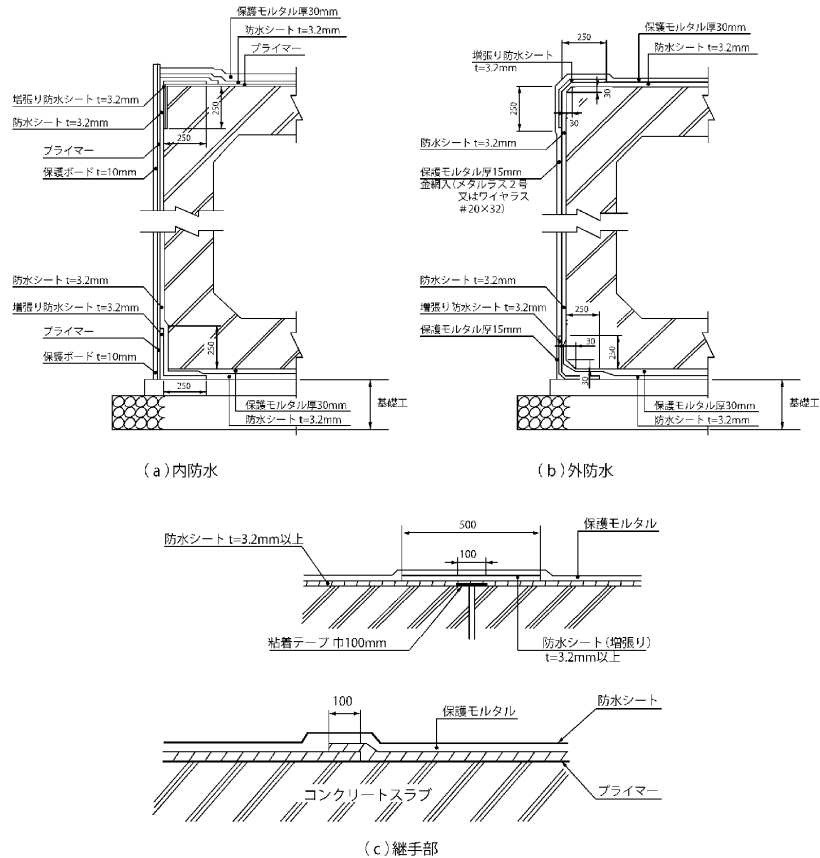


図 3.18 防水工

【参考】道路設計要領—設計編— 2014年3月 国土交通省 中部地方整備局 道路部

- (5) 排水
- (6) ハンチ
- (7) 伸縮継目
- (8) 内装
- (9) 照明設備
- (10) 出入口
- (11) 隅切

「立体横断施設技術基準・同解説」によるものとする。

階段等と本体の接合部には 10cm 以上の隅切を設けるものとし、斜路及び斜路付き階段構造の場合には 1m 以上の隅切を設けることが望ましい。

4. バス停車帯

4.1 適用範囲

この手引きは愛知県のバス停車帯の設計に適用するが、第1種、第2種、第3種第1級の道路およびその他の道路にあって、定めのない事項については「道路構造令の解説と運用」により設計するものとする。また、設計にあたっては、「安全で快適な自転車利用環境創出ガイドライン」(H28.7)を参照すること。

4.2 バス停車帯の設置基準

次の各号に該当する場合には、バス停車帯を設けるものとする。

- (1) バスの運行回数が多く、かつ、バスの停車により交通容量の低下が著しい場所。
- (2) バスの発着に関連した事故が発生し、あるいは発生するおそれのある場所。
- (3) バスの停車により他の車両の安全、かつ、円滑な通行が著しく阻害される場所。
- (4) バスの乗降客が多く、利用者の安全性や乗り継ぎなど利便性の確保が望まれる場所。

4.3 バス停車帯の設置位置

バス停車帯を設ける場合の本線の平面線形は、直線または標準値以上の曲線半径を持ち、かつ、縦断勾配の小さい区間(2%以下、地形の状況等によりやむを得ない場合は3%以下)でなければならない。

- (1) 交差点付近に設置する場合は、原則として交差点の流出側に設け、織り込み長の距離だけ離すものとする。
- (2) 単路の横断歩道付近に設置する場合は、原則として横断歩道を超えて10m以上の位置とする。
- (3) 次の各号に該当する場所にバスの停車帯を設けてはならない。
 - (a) 横断歩道直前30m以内。
 - (b) 屈曲部の見通しの悪い場所及びバスの停車により見通しを阻害する場所。
 - (c) 勾配の急な坂路及びその前後から40m以内。
 - (d) 踏切の前後30m以内。

4.4 バス停車帯の構造

- (1) バス停車帯の長さ

バス停車帯の長さの決定にあたっては表4.1の値を参考にし、本線交通量、利用回数、沿道の状況等を勘案して決定するものとする。

表 4.1 バス停車帯の長さ

設計速度 V (km/h)	第3種の道路			第4種の道路		
	60	50	40	60	50	40
減速車線長 (m)	25	20	20	20	15	12
バス停留車線長 (m)	15	15	15	15	15	15
加速車線長 (m)	30	25	25	25	20	13
バス停車帯の長さ (m)	70	60	60	60	50	40
織り込み長 (m)	50	40	30	50	40	30

注) バス停留車線長は、バスが滞留することが予想される場合はバス停留1台当たり15mを加算する。

【適用】道路構造令の解説と運用, P.638, 平成16年2月, (社)日本道路協会

(2) 幅員その他

- (a) バス停車帯の幅員は、車道外側線から3.5mを標準とする。ただし、やむを得ない場合は3.0mまで縮小することができる。
- (b) バス乗降場の幅員は、バス停車帯前後の有効幅員を確保する。ベンチ、上屋の設置に関しては **1.4.3 道路の付属物の追加**を参照のこととする。
- (c) 歩車道の区別のない道路にバス停車帯を設ける場合は、その外側に乗降者及び歩行者の安全を確保するため原則として、幅員2.0m以上の一段高くしたマウントアップ方式あるいは、コンクリートブロックで仕切られた歩道を設けることとする。

参考図

1. ベンチ、上屋を設置した場合（路肩1.5m、植樹帯1.5m）

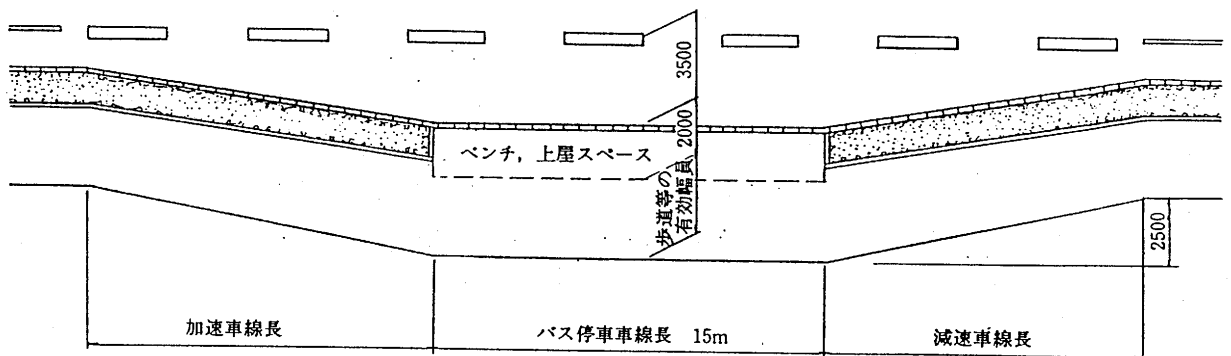


図 4-1 ベンチ、上屋を設置した場合（路肩1.5m、植樹帯1.5m）

2. ベンチ、上屋を設置しない場合（路肩0.5m、植樹帯1.5m）

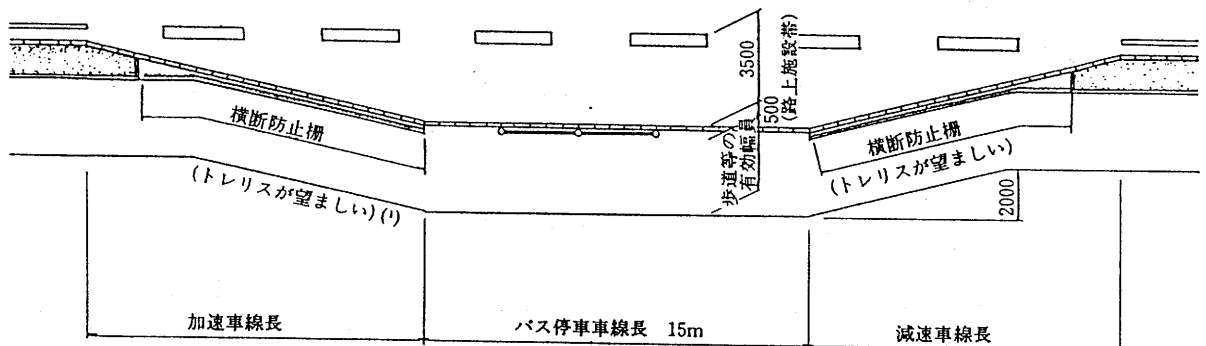


図 4-2 ベンチ、上屋を設置しない場合（路肩0.5m、植樹帯1.5m）

注 (1) トレリスの構造は **第7編 道路緑化** 参照

注 (2) 横断防止柵の設置は、歩車道境界ブロックが設置されていることを条件とする。

歩行者防護の必要がある場合には、ガードパイプを設置する。

【参考】道路構造令の解説と運用, P. 637, 平成16年2月, (社)日本道路協会

5. 防護柵

5.1 適用範囲

この手引きは愛知県の防護柵の設計に適用する。なお、定めのない事項については、「防護柵設置基準・同解説、令和3年3月、(社)日本道路協会」および「車両用防護柵標準仕様・同解説、平成16年3月、(社)日本道路協会」により設計するものとする。ただし、橋梁用防護柵の設計は、「橋梁設計の手引き、令和元年7月31日」を参照するものとする。

5.2 車両用防護柵の種別

5.2.1 防護柵の種別と性能

表 5.1 防護柵の種別と性能

	種別	強度(kJ)	最大進入行程(m)		衝突加速度(m/s ² /10ms)		
			たわみ性防護柵				剛性防護柵
			土中	コンクリート	土中	コンクリート	
路側用	S S	650 以上	1.1	0.3	180	200	200
	S A	420 以上	1.1	0.3	180	200	200
	S B	280 以上	1.1	0.3	180	200	200
	S C	160 以上	1.1	0.3	180	200	200
	A	130 以上	1.1	0.3	150	180	180
	B	60 以上	1.1	0.3	90	120	120
	C	45 以上	1.1	0.3	90	120	120
分離帯用	S S m	650 以上	1.5	0.5	180	200	200
	S A m	420 以上	1.5	0.5	180	200	200
	S B m	280 以上	1.5	0.5	180	200	200
	S C m	160 以上	1.5	0.5	180	200	200
	A m	130 以上	1.5	0.5	150	180	180
	B m	60 以上	1.1	0.3	90	120	120
	C m	45 以上	1.1	0.3	90	120	120
歩車道境界用	S B p	280 以上	0.5	0.3	180	200	200
	S C p	160 以上	0.5	0.3	180	200	200
	A p	130 以上	0.5	0.3	150	180	180
	B p	60 以上	0.5	0.3	90	120	120
	C p	45 以上	0.5	0.3	90	120	120

【適用】防護柵の設置基準・同解説，P.13～14，17，令和3年3月，(社)日本道路協会

5.2.2 防護柵の種類の適用

表 5.2 防護柵の種類の適用

道路の区分	設計速度	一般区間	重大な被害が発生するおそれのある区間	新幹線などと交差または近接する区間
高速自動車国道 自動車専用道路	80km/h 以上	A, Am	S B, S B m	S S
	60km/h 以上		S C, S C m	S A
その他の道路	60km/h 以上	B, B m, B p	A, Am, Ap	S B, S B p
	50km/h 以上	C, C m, C p	B, B m, B p	

注 1) その他の道路の重大な被害が発生するおそれのある区間において、設計速度が 40km/h 以下の道路では、C, Cm, Cp を使用することができる。

注 2) 走行速度や線形条件などにより特に衝撃度が高くなりやすい区間においては、種別の一段階上またはそれ以上の種別を適用することができる。

注 3) 重大な被害が発生するおそれのある区間とは、大都市近郊鉄道・地方幹線道路との交差近接区間、高速自動車国道・自動車専用道路などとの交差近接区間、分離帯に防護柵を設置する区間で走行速度が特に高くかつ交通量が多い区間、その他重大な二次被害の発生するおそれのある区間、または、乗員の人的被害の防止上、路外の危険度が極めて高い区間。

【適用】防護柵の設置基準・同解説, P. 38~39, 令和 3 年 3 月, (社)日本道路協会

5.2.3 旧基準と新基準における防護柵種類の適用比較

表 5.3 基準と新基準における防護柵種類の適用比較

道路の区分	設計速度 (km/h)	旧基準 (昭和 47 年)				新基準 (令和 3 年)					
		一般区間		新幹線などとの交差・近接区間		一般区間		重大な被害が発生するおそれのある区間		新幹線などとの交差または近接する区間	
		種別	衝撃度 (kJ)	種別	衝撃度 (kJ)	種別	衝撃度 (kJ)	種別	衝撃度 (kJ)	種別	衝撃度 (kJ)
高速自動車国道・自動車専用道路	100 以上	A	130	S	230	A	130	S B	280	S	650
	80							S C	160	S	420
	60 以下									A	
その他道路	60 以上	B	60	S	230	B	60	A	130	S	280
	50 以下	C	45			C	45	B ^{注 1)}	60	B	

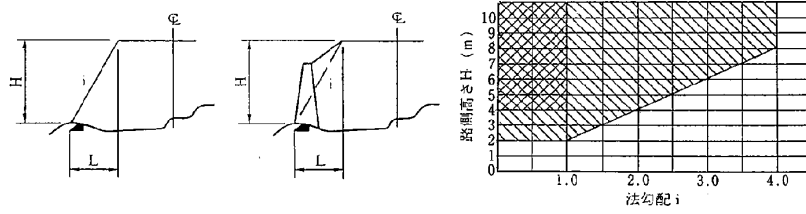
注 1) 設計速度 40km/h 以下の道路では、C, Cm, Cp を使用することができる。

【適用】防護柵の設置基準・同解説, P. 42, 令和 3 年 3 月, (社)日本道路協会

5.3 車両用防護柵の設置区間

(1) 主として車両の路外への逸脱による乗員の人的被害の防止を目的として路側に車両用防護柵を設置する区間。

(a) 盛土、崖、擁壁、橋梁、高架などの区間で路外の危険度が高く必要と認められる区間。



注) 法勾配 i : 自然のままの地山の法面の勾配, 盛土部における法面の勾配および構造物との関連によって想定した法面の勾配を含み, 垂直高さ 1 に対する水平長さ L の割合をいう ($i=L/H$)。

路側高さ H : 在来地盤から路面までの垂直高さをいう。

☒ : 車両用防護柵を設置すべき区間

▨ : 原則設置すべきであるが、路外逸脱の可能性が低い場合は設置しない

図 5-1 車両用防護柵の設置区間

【適用】 防護柵の設置基準・同解説, P.6~7, 令和3年3月, (社)日本道路協会

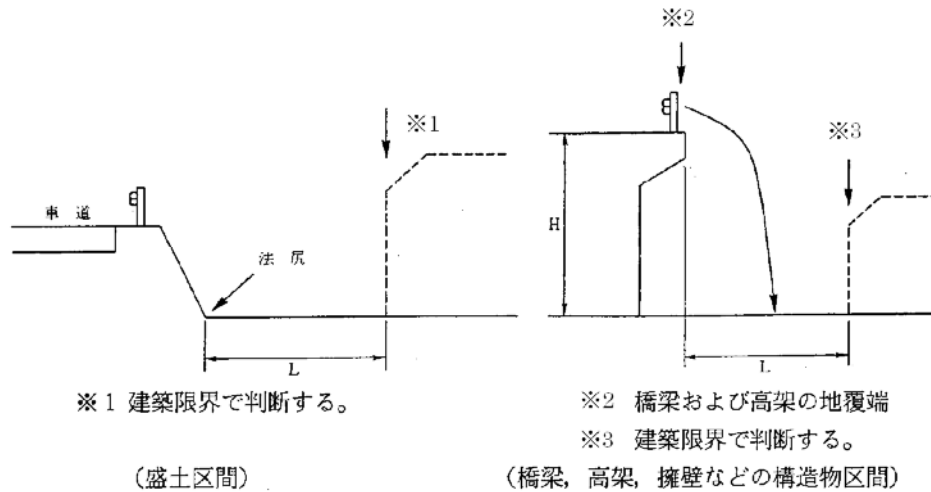
(b) 海、湖、川、沼地、水路などに近接する区間で必要と認められる区間。

(c) 橋梁、高架、トンネルなどへの進入部または車道に近接する構造物などに関連し特に必要と認められる区間。

(2) 主として車両の路外などへの逸脱による第三者への人的被害の防止を目的として車両用防護柵を設置する区間。

(a) 主として車両の路外への逸脱による二次被害の防止を目的として路側に車両用防護柵を設置する区間。

① 道路が鉄道もしくは軌道, 他の道路などに立体交差または近接する区間で車両が路外に逸脱した場合に鉄道等, 他道路などに進入するおそれのある区間。



※1 建築限界で判断する。

(盛土区間)

※2 橋梁および高架の地覆端

※3 建築限界で判断する。

(橋梁、高架、擁壁などの構造物区間)

図 5-2 ①車道面が鉄道等または他の道路より高い区間

【適用】 防護柵の設置基準・同解説, P.8, 令和3年3月, (社)日本道路協会

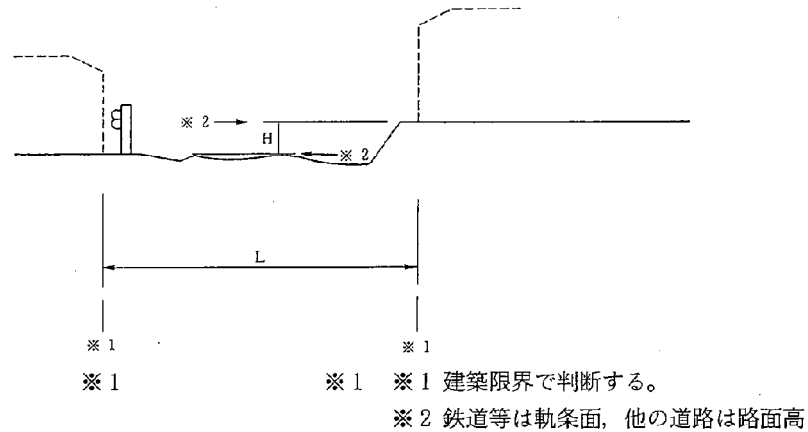


図 5-3 ②車道面が鉄道等または他の道路より同じ高さまたは低い区間

【適用】防護柵の設置基準・同解説, P. 8, 令和3年3月, (社)日本道路協会

- (b) 分離帯を有する道路において、主として車両の対向車線への逸脱による二次被害の防止を目的として分離帯に車両用防護柵を設置する区間。
- ① 高速自動車国道, 自動車専用道路
 - ② 走行速度の高い区間で縦断勾配または線形条件が厳しく対向車線への車両の逸脱による事故を防止するため特に必要と認められる区間。
- (c) 主として車両の歩道, 自転車道, 自転車歩行者道への逸脱による二次被害の防止を目的として、歩道等と車道との境界に車両用防護柵を設置する区間。
- ① 走行速度が高い区間などで沿道人家などへの車両の飛び込みによる重大な事故を防止するため特に必要と認められる区間。
 - ② 走行速度が高い区間などで歩行者等の危険度が高くその保護のため必要と認められる区間。
 - ③ 園児・児童・生徒が通学等に利用する区間で、その保護のため必要だと認められる区間。
- (3) その他の理由で必要な区間
- (a) 事故が多発する道路, または多発するおそれのある道路で防護柵の設置によりその効果があると認められる区間。
 - (b) 幅員, 線形等道路および交通の状況に応じて必要と認められる区間。
 - ① すりつけ率が1/20以上で車道幅員が急激に狭くなっている区間。
 - ② 曲線半径が概ね300m以下の道路で、前後の線形を考慮したうえで必要と認められる区間。
 - ③ おおよそ4%を超える下り勾配の道路で、防護柵の設置によりその効果があると認められる区間。
 - (c) 気象条件により特に必要と認められる区間。

【適用】防護柵の設置基準・同解説, P. 4~12, 令和3年3月, (社)日本道路協会

5.4 車両用防護柵の設置方法

(1) 設置に関する留意事項

- ① 歩車道境界部に設置する場合は、原則としてガードパイプを適用する。
- ② 歩道等がない路外部に設置する場合は、原則としてガードレールを適用する。
ただし、路外の視認確保が必要な場合においては、ガードパイプとする。
- ③ 歩道等のない区間などにおいて、車両用防護柵に歩行者、自転車の転落防止機能を付加して、設置する
場合においては、車両用防護柵が歩行者自転車用柵（転落防止）を兼用することができるものとする。

(2) 防護柵高さ

車両用防護柵の路面から防護柵上端までの高さは、原則として、60cm以上100cm以下とするものとする。
所要の性能を満たすためやむを得ず100cmを超える高さとする場合は、車両衝突時における乗員頭部の安全性を確保できる構造としなければならない。

歩行者、自転車の転落防止機能を付加した場合の高さは、歩行者自転車用柵（転落防止）の形状に準拠する。

a) 歩車道境界部に設置する場合

防護柵の設置高さは、歩道面から60cm以上とするものとする。

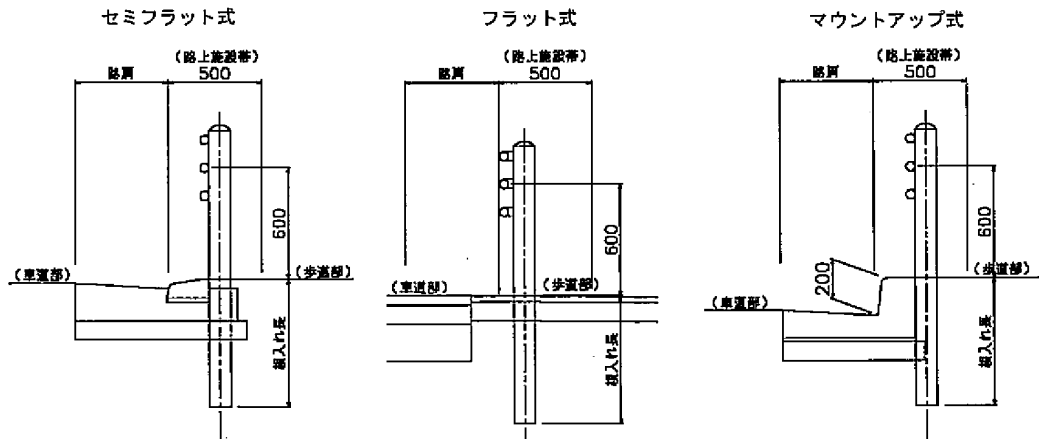


図 5-4 歩車道境界部に設置する場合

b) 前面にアスカーブが設置されている場合

① 路肩部に盛土がある場合

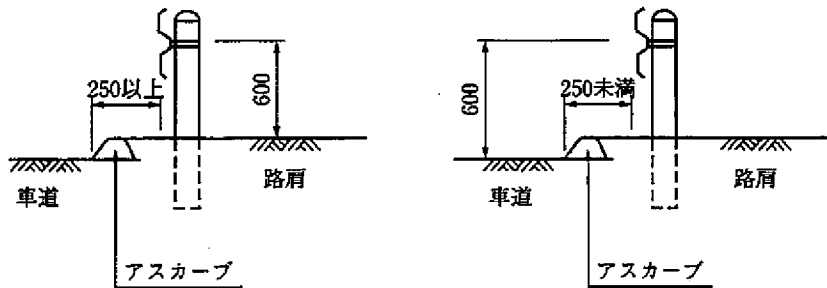


図 5-5 路肩部に盛土がある場合

② 路肩部に盛土がない場合

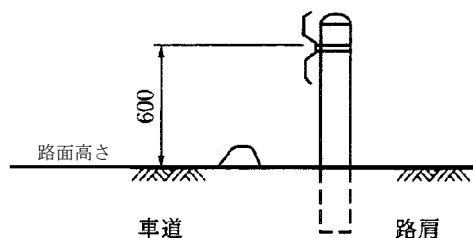


図 5-6 路肩部に盛土がない場合

(3) 歩車道境界用車両用防護柵の形状

歩車道境界用車両用防護柵(種別 Cp, Bp, Ap, SCp, SBp)は、ボルトなどの突起物、部材の継ぎ目などにより歩行者等に危害を及ぼすことのない形状とするなど歩行者等に配慮した形状を有しなければならない。

(4) 短い構造物区間への対応

土工区間に短い橋梁などの構造物がある場合においては、原則として土工区間の車両用防護柵と同一の形式を選定するものとする。

(5) 設置延長

車両用防護柵は、防護柵の転倒、滑動などが生じないように延長を確保するものとする。また、たわみ性防護柵にあつては、**5.3 車両用防護柵の設置区間**の各号に該当する区間の前後に原則として各々20m 程度延長して設置するものとする。

(6) 色彩

車両用防護柵の色彩は、良好な景観形成(地域のまちづくり、景観条例等)に配慮した適切な色彩とするものとする。なお、線形条件、幅員、気象条件などにより視線誘導を確保する必要がある場合には、視線誘導標の設置等適切な視線誘導方策を講じることとする。

【適用】防護柵の設置基準・同解説, P. 25, 43~45, 令和3年3月, (社)日本道路協会

(7) 端部処理

① 端部処理

車両用防護柵は、端部への車両の衝突防止または衝突時の緩衝性の向上に配慮して設置するものとする。このため、防護柵の進入側端部は、できるだけ路外方向に曲げるなどの処理を行うものとする。また、防護柵の端部は分離帯開口部、取り付け道路との交差点などの道路構造との関連を考慮して、設置するものとする。ただし、路外の状況などによりやむを得ない場合は、車両衝突の危険性が低い位置に防護柵の端部を設けるなど適切な処理を行うものとする。

② 端部すりつけ

異なる種別、種類または形状の車両用防護柵を隣接して設置する場合は原則として防護柵の車両を誘導する面を連続させるものとする。

③ 分岐部

分岐部に車両用防護柵を設置する場合は、道路及び交通状況を十分考慮し、必要に応じ、視線誘導施設、障害物表示灯などの注意喚起施設または他の緩衝材を併設することなどにより、衝突防止または緩衝性の向上を図るものとする。

【適用】防護柵の設置基準・同解説, P. 44~45, 令和3年3月, (社)日本道路協会

(8) 道路附属施設の防護柵

標識柱や照明柱等の設置箇所においては、直接損傷をうけない用に防護施設の背面に設置する等、設置位置については、十分に検討し設置をおこなう事とするが、切り土区間で防護柵が存在しない箇所については、適時、防護施設を設置すること。また、門型標識等の重要施設においては、**3.5 横断歩道橋 3.5.8 その他(1)防護施設(a)設置箇所①中央分離帯**の場合によるものとする。

【参考】道路設計要領—設計編— 2014年3月 国土交通省 中部地方整備局 道路部

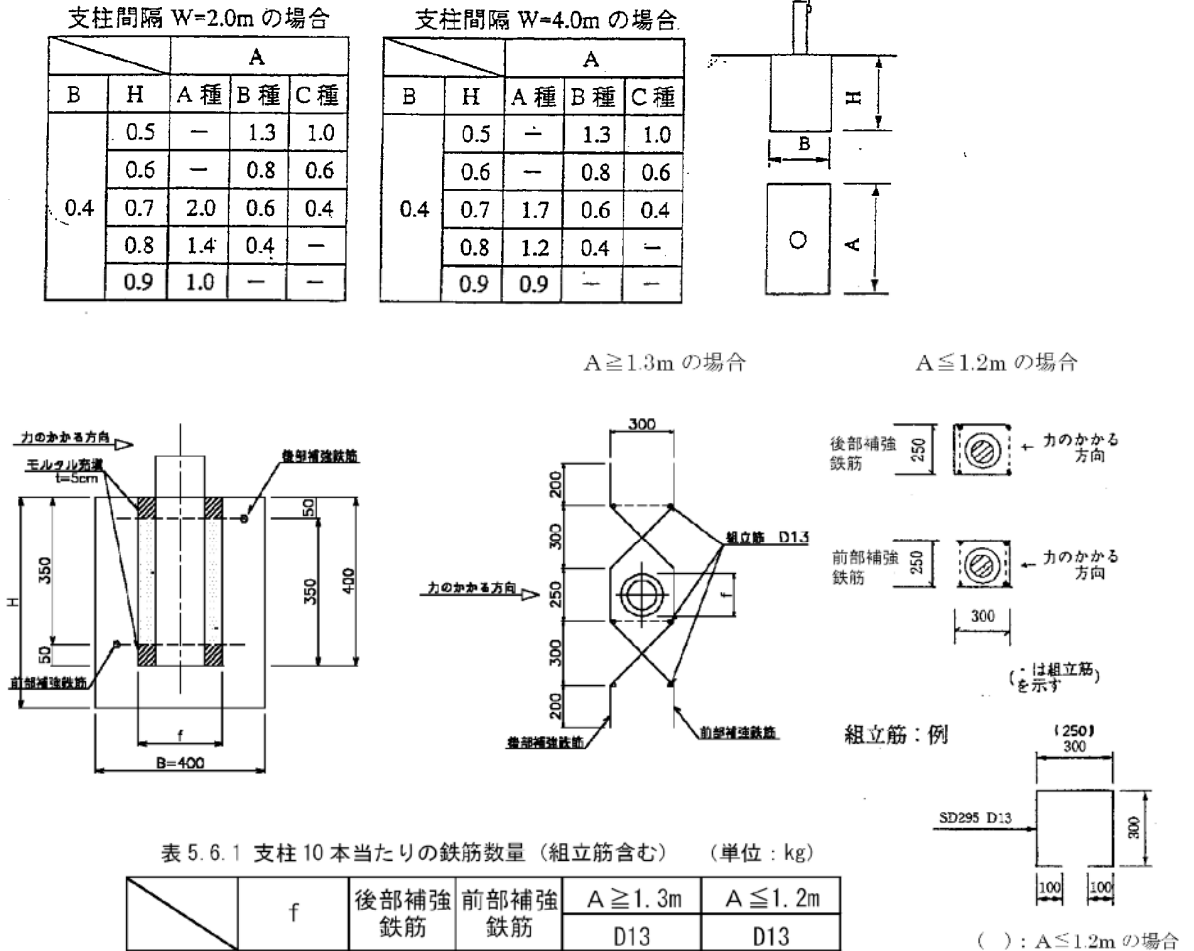
5.5 車両用防護柵の標準仕様

車両用防護柵の性能が確認されているものについては、「車両用防護柵標準仕様・同解説」の標準仕様を参照することとする。

5.6 防護柵の基礎構造

地形状況及び地下埋設物等により、土中建込式を適用できない場合には、次表により単独基礎で施工する。ただし、盛土部においては連続基礎を基本とし、標準の寸法形状を適用しないこととする。

単独基礎は土圧の低減をしない路側用を標準として設定したものであり、分離帯、歩車道境界用基礎の場合は、車両用防護柵標準仕様・同解説に準拠して安全となるように基礎形状の算定を行うこと。



補強鉄筋 A ≥ 1.3m $L=(0.20+0.42) \times 2+0.25=1.49m$
 組立筋 $L=0.30 \times 3+0.10 \times 2=1.10m$
 鉄筋数量 $(1.49 \times 2+1.10 \times 3) \times 0.995 \times 10 = 62.49kg$

補強鉄筋 A ≤ 1.2m $L=0.30 \times 2+0.25=0.85m$
 組立筋 $L=0.30 \times 2+0.25+0.10 \times 2=1.05m$
 鉄筋数量 $(0.85 \times 2+1.05 \times 2) \times 0.995 \times 10 = 37.81kg$

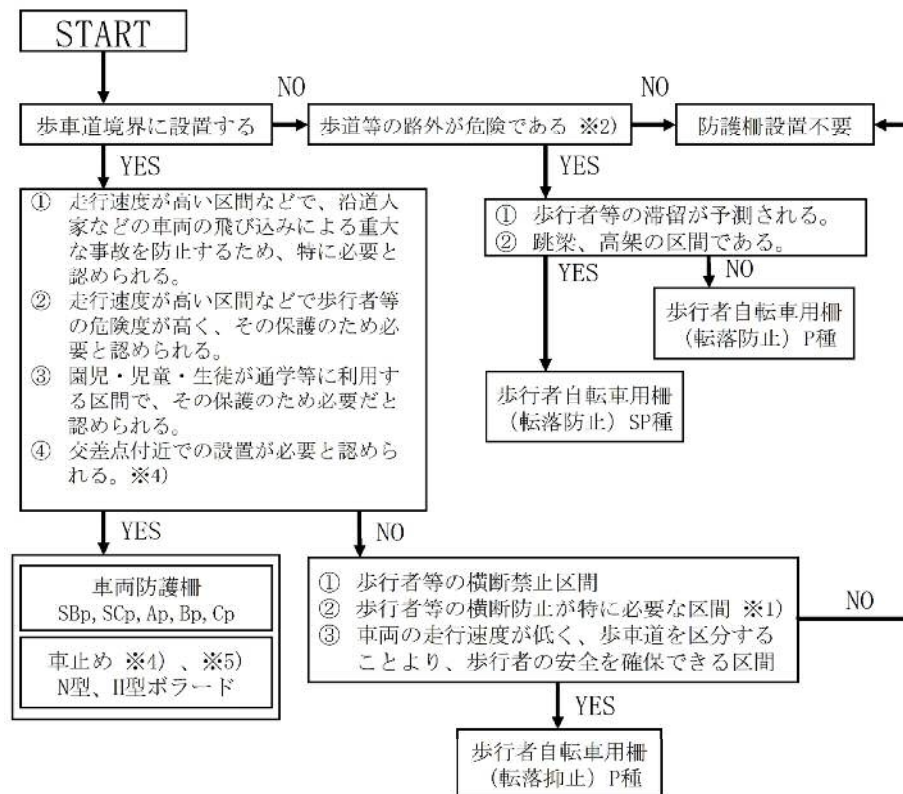
図 5-7 防護柵の基礎構造

5.7 移動式ガードレール

移動式ガードレールについては、11.7 移動式ガードレールの設置を参照するものとする。

5.8 歩行者自転車用柵の設置計画

5.8.1 歩行者用自転車用柵の設置計画のフローチャート



歩道等とは、主として車両の歩道、自転車道、自転車歩行者道のこと。

歩行者等とは、歩行者および自転車のこと。

図 5-8 歩行者用自転車用柵の設置計画のフローチャート

【参考】防護柵の設置基準・同解説, P. 62, 令和3年3月, (社)日本道路協会

※1) 歩行者の横断を物理的に防止することが可能な植栽帯や中央分離帯が設置される場合は、特に必要としない。

※2) 歩道等の路外が危険な場合は、以下を指す。

- ① 道路構造が盛土、崖、擁壁、橋梁、高架などの区間
- ② 歩道等に接して大きな水路などがある区間
- ③ アンダーパス区間など歩道等と車道との間に高い段差がある区間

※3) 歩道等のない区間などにおいて、車両用防護柵に歩行者等の転落防止機能を付加して設置する場合においては、車両用防護柵が歩行者自転車用柵を兼用することができるものとする。

※4) 交差点および交差点近傍において、歩行者・自転車等の横断の通行需要があり、その通行の維持を目的とする場合は歩行者・自転車等の通行に十分配慮し防護柵に代えてN型、H型ボラードの設置を検討する。

※5) H型ボラードは、車両進入の防止を目的としており、車両の衝突に対して抵抗するため、ボラードの設置が必要な場合には、基本的にH型ボラードとする。

N型ボラードは、視覚的に車両進入の抑制を目的としており、車両の衝突に対して抵抗はしないので、設置する場合には、車両の走行速度が低い区間で現地条件等を十分に検討するものとする。

【参考】防護柵の設置基準・同解説, P. 5, 62~64, 78, 令和3年3月, (社)日本道路協会

5.8.2 歩行者自転車用柵の種別

表 5.4 種別毎の設計強度

種別	設計強度	設置目的	備考
P	垂直荷重 590N/m 以上 水平荷重 390N/m 以上	転落防止 横断防止	荷重は、防護柵の最上部に作用するものとする。このとき、種別Pにあつては部材の耐力を許容限度として設計することができる。
S P	垂直荷重 980N/m 以上 水平荷重 2,500N/m 以上	転落防止	

【適用】防護柵の設置基準・同解説, P. 67, 令和3年3月, (社)日本道路協会

5.8.3 歩行者自転車用柵の設置方法

(1) 防護柵高さ

路面から柵面の上端までの高さは、転落防止を自的として設置する柵の場合 110cm, 横断防止を目的として設置する柵の場合 70~80cm を標準とする。

(2) 形状

ボルトなどの突起物, 部材の継ぎ目などにより歩行者等に危害を及ぼすことのない形状とするなど, 歩行者等に配慮した形状を有しなければならない。

また, 転落防止を目的として設置する歩行者自転車用柵については, 児童などのよじ登りを防止するために縦柵構造を採用することとする。また, 幼児がすり抜けて転落するおそれも考慮して, 柵間隔および部材と路面との間隔を 15cm 以下とすることが望ましい。

縦柵型構造の基本部分について愛知県仕様として共通化が図られているため, 設置, 修繕において参考とするものとする。

(3) 色彩

歩行者自転車用柵の色彩は, 良好な景観形成に配慮した色彩とするものとする。

【適用】防護柵の設置基準・同解説, P. 74~75, 85, 令和3年3月, (社)日本道路協会

5.8.4 一般的な歩行者用自転車用柵の支柱埋込み例

表 5.5 一般的な歩行者用自転車用柵の支柱埋込み例

種別	設置目的	設計強度	高さ (mm)	支柱			
				支柱間隔 (m)	埋込み深さ (mm)		備考
P	転落防止	垂直荷重 590N/m	1,100	3.0 支柱 $\phi 60.5$	E	1,200 ^{*1}	
					C	800 ^{*1} (450)	
					W	200	
	横断防止	水平荷重 390N/m	700 ~ 800	3.0 支柱 $\phi 60.5$	E	1,000	コンクリート根固めを標準とする。 根固め寸法 (A×B×t) 300×300×400mm
					C	400	
					W	200	
S P	転落防止	垂直荷重 980N/m 水平荷重 2,500N/m	1,100	1.5~2.5	C	400 ^{*1} (400)	連続基礎による埋込みを行 うものとする。 連続基礎寸法 (A×t) 300×900mm (300×500mm)
					W	200	

- 注) 1. Eは土中埋込み, Cはコンクリート根固め, Wは橋梁, 高架, 擁壁などの構造物上に設置する場合である。
2. 根固め寸法のAは幅, Bは長さ, tは高さである(下図参照)。
3. ※1の値は路肩側方余裕100mm以上500mm未満, のり勾配1:1.5より緩やかで中位以上の地耐力を有する土質条件(N値10程度の砂質地盤)の場合である。
4. ()の値は, 路肩側方余裕500mmで中位以上の地耐力を有する土質条件(N値10程度の砂質地盤)の場合である。
5. 支柱諸元には, 積雪荷重は考慮されていない。なお, 除雪作業などに支障となる場合には, 着脱可能な構造を検討してもよい。

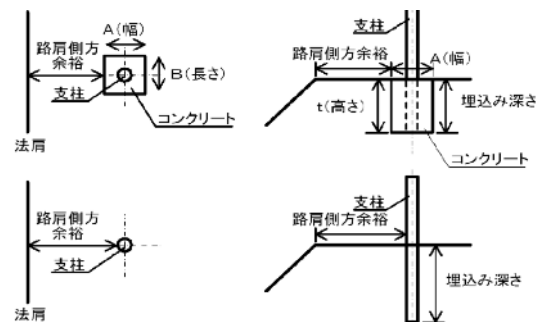


図 5-9 根固め寸法および路肩側方余裕

【適用】防護柵の設置基準・同解説, P.87, 令和3年3月, (社)日本道路協会

5.8.5 ボラードの設置

ボラードの設置は、5.8.1 歩行者用自転車用柵の設置計画のフローチャートおよびボラードの設置便覧を参照することとする。

交差点については、横断歩道の幅員が3m以上の横断歩道開口部に設置するものとし、単路部については、主道路を横断する横断歩道開口部には設置しないものとする。

図 5-10～図 5-19 に標準的な設置例を示す。ただし、現場条件等よりやむを得ない場合には、この限りではない。

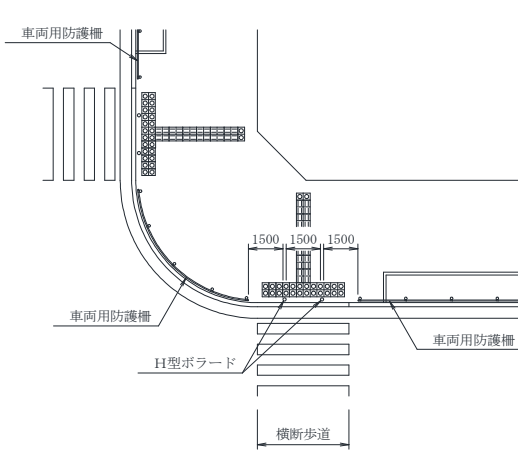


図 5-10 十字交差点(自転車横断帯無)

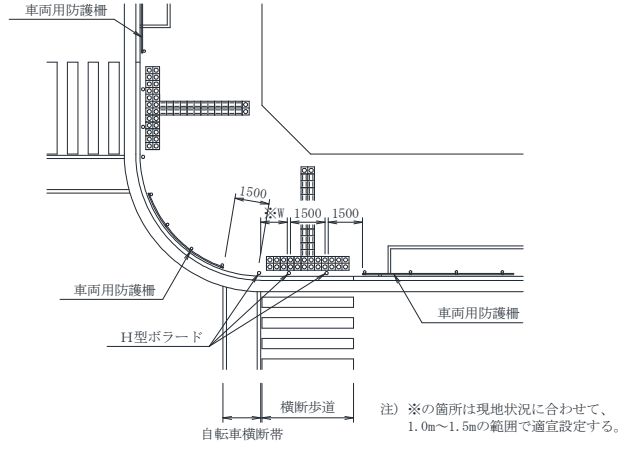


図 5-11 十字交差点(自転車横断帯有)

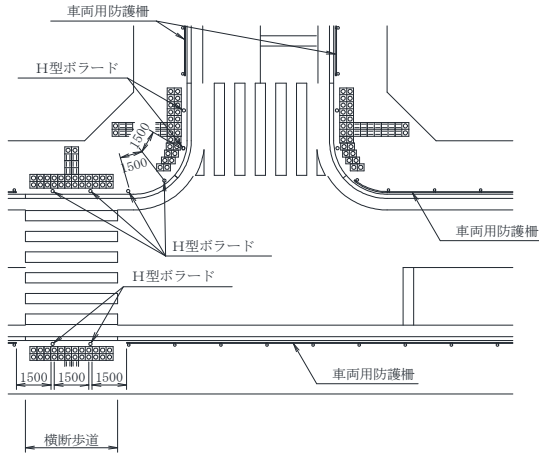
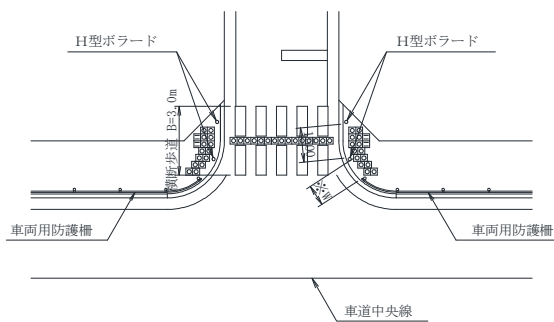


図 5-12 T字交差点



注) ※の箇所は現地状況に合わせて、
1.0m~1.5mの範囲で適宜設定する。

図 5-13 単路部(横断歩道 W=3.0m エスコートゾーン有)

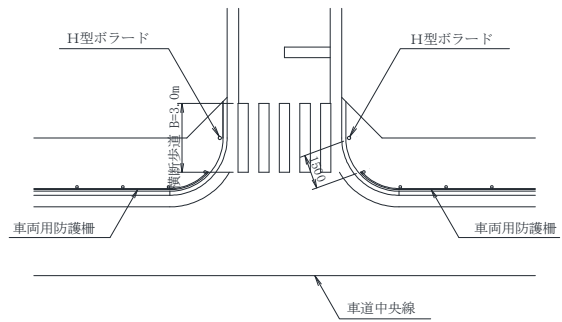
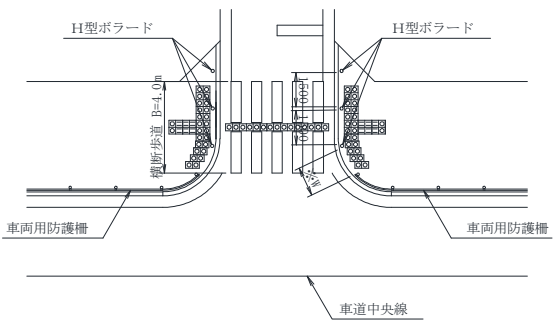
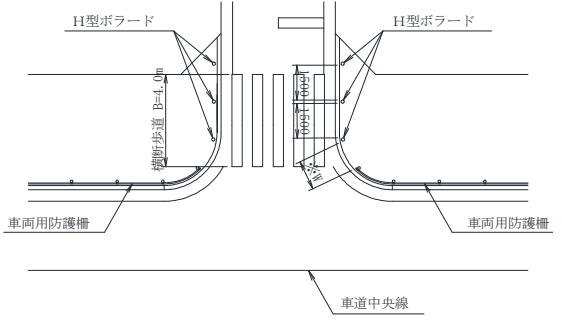


図 5-14 単路部(横断歩道 W=3.0m エスコートゾーン無)



注) ※の箇所は現地状況に合わせて、
1.0m~1.5mの範囲で適宜設定する。

図 5-15 単路部(横断歩道 W=4.0m エスコートゾーン有)



注) ※の箇所は現地状況に合わせて、
1.0m~1.5mの範囲で適宜設定する。

図 5-16 単路部(横断歩道 W=4.0m エスコートゾーン無)

【H型ボラードの設置に関する留意事項】

- 注 1) 計画に当たっては、ボラードの設置便覧(公益社団法人 日本道路協会)に準拠すること。
- 注 2) 本資料は、耐衝撃性ボラード(H型ボラード)の設置に関して記述するものであり、車両の進入抑止を目的とするN型ボラードの採用については別途検討を行うこと。
- 注 3) H型ボラードは、車両用防護柵を補完するものであるため、基本的には車両用防護柵の設置を優先させるものとする。
- 注 4) エスコートゾーン(横断歩道上に設置される視覚障害者のための施設)がある横断歩道では、歩道利用者の導線に配慮して、H型ボラードを配置すること。
- 注 5) H型ボラードの設置間隔は、地域特性(歩道利用者の特性)に配慮し決定するものとするが、ボラード間の最小有効幅員はW=1.0m以上とする。

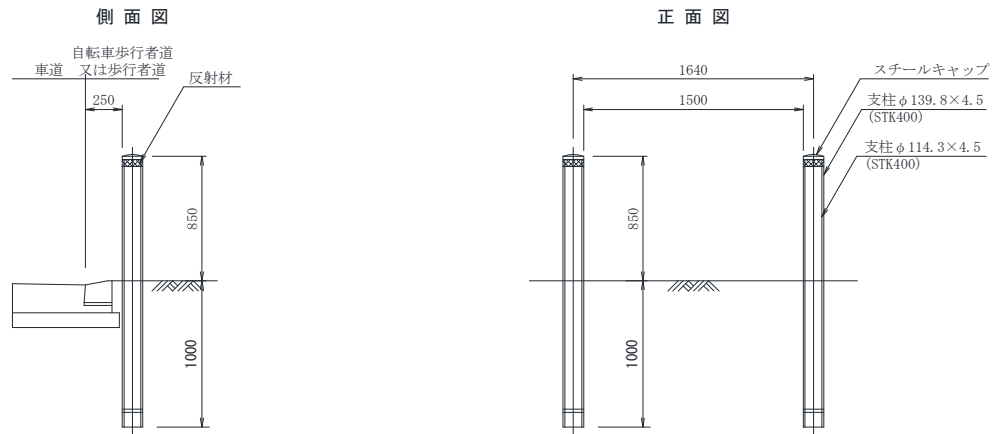
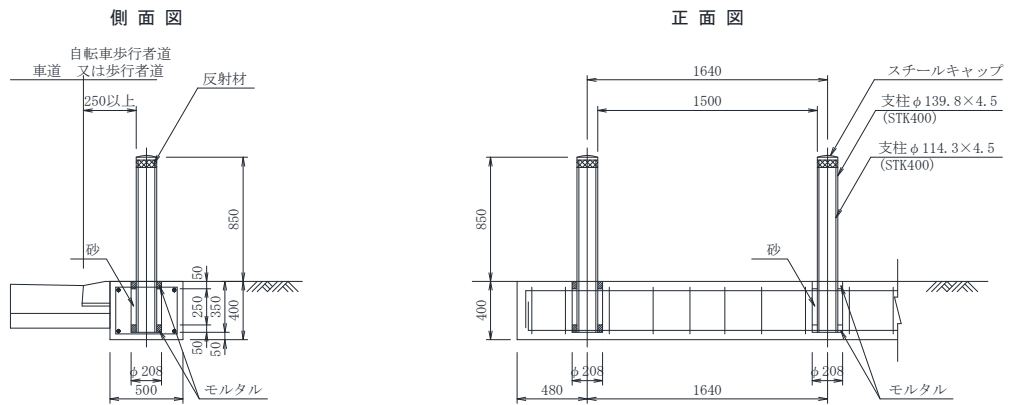
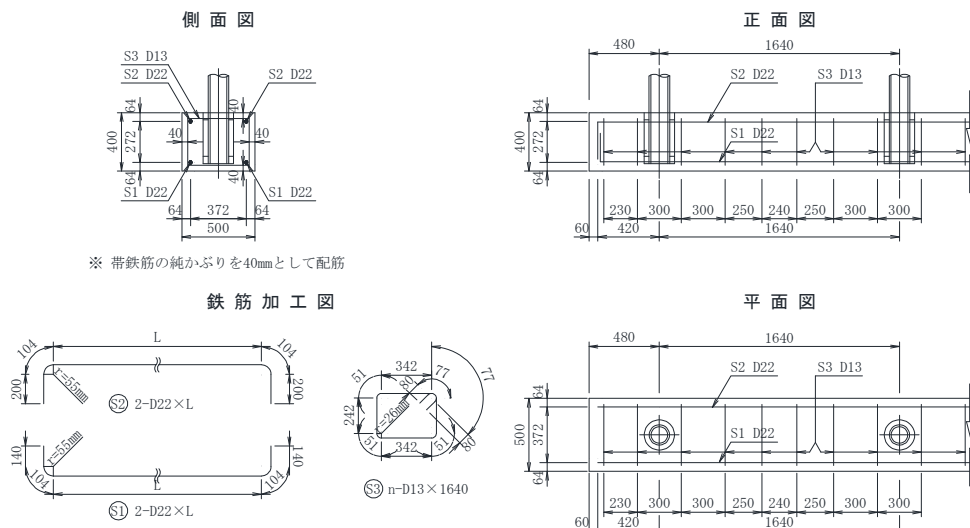


図 5-17 構造仕様例(H型ボラードの土中式)



コンクリート基礎配筋図



注) H型ボラードの規格は以下を標準とする。

種別	設計速度 (km/h)
Hc	50 以下
Hb	60

図 5-18 構造仕様例(H型ボラードのコンクリート基礎式)

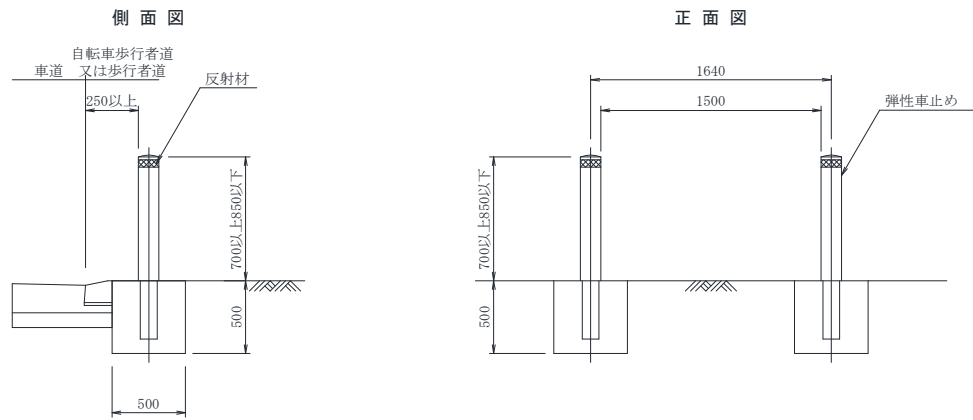


図 5-19 構造仕様例 (N型ボラード)

6. 道路標識

6.1 適用範囲

この手引きは、愛知県の道路標識の設計に適用する、なお、定めのない事項については「道路標識設置基準・同解説、昭和62年1月、(社)日本道路協会」および「道路標識ハンドブック2004年版、平成16年8月、(社)全国道路標識・標示業協会」、交差点での「案内誘導マニュアル、平成7年、(財)道路保全技術センター」により設計するものとする。また、設計にあたっては、「安全で快適な自転車利用環境創出ガイドライン、平成28年7月、国土交通省道路局・警察庁交通局」を参照すること。

6.2 道路標識の設置体系

(1) 道路標識の機能

道路標識の分類及び機能は下記、下表のとおりである。

本標識.....案内標識、警戒標識、規制標識、指示標識

補助標識.....本標識に付置して本標識の意味を補足するもの

表 6.1 道路標識の分類及び機能

案内標識	経路案内	交差点付近における案内（予告、指示、確認）
		単路部における案内（確認）
	地点案内	行政境界の表示（市町村界、都府県境界）
		著名地点の案内
		現在地の表示（主要地点）
警戒標識	道路形状の予告	交差点の予告
		平面線形の予告
		縦断線形の予告
		交通流または道路幅員の変化の予告
	路面または沿道状況の予告	注意すべき施設の予告
		路面または沿道の危険の予告
	気象状況、動物の飛び出しの予告	横風注意、動物の飛び出しの予告
その他	その他の危険予告	
規制標識	道路交通機能上の禁止、制限または指定を行うための標識で道路管理者が道路法に基づいて設置するものと公安委員会が道路交通法に基づいて設置するものがある。	
指示標識	交通上必要な地点等の指定を行う標識であるが、その大部分は公安委員会に係るもので、道路管理者が設置できるものは「規制予告」のみである。	

(注)単独に設置するのが原則であるが信号機、横断歩道橋、電柱等への添架を考慮すること。

【適用】道路標識設置基準・同解説、P.5~7、昭和62年1月、(社)日本道路協会

(2) 道路標識の設置体系

(a) 案内標識

案内標識は道路利用者に対し、目的地の方向・距離、現在地、道路の付属施設等を案内するものでありサービス機能が主体である。したがって、交通量、交通の平均トリップ長、他地域からの流入量等が大きく、高いサービス度が要求される道路ほど案内標識の優先度は高い。特に、路線番号標識や交差点での経路案内標識については、当該道路及び交差道路の種類に応じて設置頻度や案内システム等に関する標識整備の水準が設置されるべきである。

また、著名地点、主要地点案内については、どの範囲まで案内するか、限度を定めて設置していくものとする。

案内標識の設置の目安は表 6.2～表 6.4 によるものとする。

(7) 交差点における経路案内標識の目安

表 6.2 交差点に設置する経路案内標識の設置目安

交差道路 対象道路	主要幹線道路	幹線道路	補助幹線道路
主要幹線道路	予交確	予交確	予交確
幹線道路	予交確	予交確	予交確
補助幹線道路	予交確	予交確	予交確

(注) 本表は、予告案内標識、交差点案内標識、確認案内標識を、すべて対象道路上に設置するものとして整理している。

予..... 予告案内標識(108系)

交..... 交差点案内標識(108系)

確..... 確認案内標識(106-A, 118系, 119系)

○..... 設置すべきもの(ただし、予告案内標識については、対象道路が片側1車線の道路である場合には、必要に応じて設置するものとする。)

⊙..... 必要に応じて設置するもの。

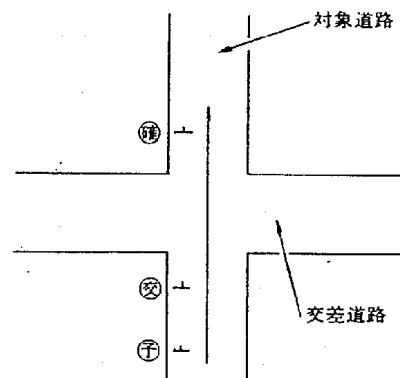


図 6-1 経路案内標識の設置

【適用】 道路標識設置基準・同解説, P. 14, 昭和 62 年 1 月, (社)日本道路協会

(i) 単路部に設置する経路案内標識の設置目安

表 6.3 単路部に設置する経路案内標識の設置の目安

標識種別	方面及び距離 (106-A)	国道番号 (118-A)	都道府県番号 (118の2-A)	道路の通称名 (119-A, B)
対象道路				
主要幹線道路 (主として一般国道)	○	○	○	⊙
幹線道路 (主として主要地方道)	○	○	○	⊙
補助幹線道路 (主として一般県道)	⊙	○	⊙	⊙

注 1. ○..... 設置すべきもの ⊙..... 必要に応じて設置するもの

2. 118-A, 118の2-Aには、補助標識「地名」を付置することが望ましい。

【適用】 道路標識設置基準・同解説, P. 15, 昭和 62 年 1 月, (社)日本道路協会

(ウ) 地点案内標識等の設置目安

表 6.4 地点案内標識及び道路の附属施設案内標識の設置の目安

○……設置すべきもの ⊙……必要に応じて設置するもの

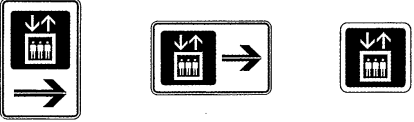


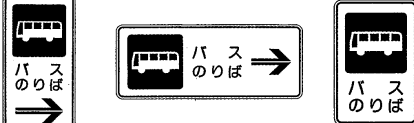
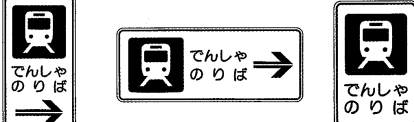

標識種別	対象道路	補助幹線道路 以上の道路	摘 要
市町村 (101) 		○	市町村境界の位置、やむをえない場合前後 30m 以内に設置する。 なお、シンボルマークを入れることが望ましい。
都府県 (102-A) 		○	都府県境において、市町村 (101) 標識の直上に設置する。 なお、シンボルマークを入れることが望ましい。
著名地点 (114-A)  		○	公園、名所旧跡、公共施設、延長 100m 以上の橋に係る河川等の前面及び分岐点に設置する。 なお、シンボルマークを入れることが望ましい。
主要地点 (114 の 2-A) (114 の 2-B)  		⊙	主要な交差点及び地点名を一般的に親しまれている名称で表示し、当該地点の手前 30m 以内に設置する。
非常電話 (116 の 2) 		○	非常電話の設置場所に設置する。
待避所 (116 の 3) 		○	一車線の道路、またはすれ違いの困難な道路において、待避所の位置を明示する。設置位置は待避所、またはその付近の見通しのよい所。
非常駐車帯 (116 の 4) 		○	非常駐車帯のテーパー端に設置する。
駐車場 (117-A) 		○	道路管理者が設置した駐車場の入口付近に設置する。
登坂車線 (117 の 2-A) 		○	登坂車線のテーパー端に設置する。

【適用】 道路標識設置基準・同解説, P. 16~17, 昭和 62 年 1 月, (社)日本道路協会

(エ) 歩行者用案内標識の設置目安

交差点、駅前広場その他の移動の方向を示す必要がある箇所には、高齢者、障害者等が見やすい位置に、高齢者、障害者が日常生活又は社会生活において利用すると認められる官公庁施設、福祉施設その他の施設及びエレベーターその他の移動円滑化のために必要な施設の案内標識を設けるものとする。

表 6.5 歩行者用案内標識

種類	設置場所	図柄
エレベーター (121-A~C)	エレベーターが設置されている場所を示す必要がある地点	
エスカレーター (122-A~C)	エスカレーターが設置されている場所を示す必要がある地点	
傾斜路 (123-A~C)	傾斜路が設置されている場所を示す必要がある地点	
乗合自動車停留所 (124-A~C)	乗合自動車停留所が設置されている場所を示す必要がある地点	
路面電車停留場 (125-A~C)	路面電車停留場が設置されている場所を示す必要がある地点	
便所 (126-A~C)	便所が設置されている場所を示す必要がある地点	

上記標識には、施設に応じて以下に示す内容を表示するものとする。

- ① エレベーター、エスカレーター、傾斜路、乗合自動車停留所、路面電車停留場及び便所を表示する案内標識の掲示板には、必要がある場合は、当該施設の設置場所までの距離。
- ② エスカレーターを表示する案内標識の掲示板には、必要がある場合は、昇降方向を表す矢印。
- ③ 乗合自動車停留所及び路面電車停留場を表示する案内標識の掲示板には、必要がある場合は、当該停留所及び停留場の名称。
- ④ 駐車場、エレベーター、傾斜路及び便所を表示する案内標識の掲示板には、必要がある場合は、車いす使用者その他の高齢者、障害者等の円滑な利用に適する施設である旨を表す記号(国際シンボルマーク)

【適用】改訂版道路の移動等円滑化整備ガイドライン.P.231,平成20年2月,(財)国土技術研究センター

(ア) 道路の機能分類

道路を、その道路が全体の道路網の中で果たすべき機能に着目して次の三つに分類する。

- ① 主要幹線道路
- ② 幹線道路
- ③ 補助幹線道路

表 6.6 道路分類と道路種別との対応

道路の種別 道路の機能分類	一般国道	県道		市道
	指定区間外	主要地方道	一般県道	主要な市道
主要幹線道路	●	○		
幹線道路	○	●	○	○
補助幹線道路		○	●	●

●：主たる対応 ○：ありうる対応

【適用】道路標識設置基準・同解説，P.12，昭和62年1月，(社)日本道路協会

- 1) 市道で主要な市道とは、政令指定市、県庁所在地等の主要な市道
- 2) 1路線1道路分類を原則としているが、1路線の中で走行形態及び交通量が大きく変化する場合ならびに通行不能で分断されている場合は、道路分類を分割することができる。

(カ) 目標地の選定

① 地名方式に用いる目標地は次の三つに分類する。

- 1) 重要地
- 2) 主要地
- 3) 一般地

② 経路案内に用いる地名表示は、道路の分類と目標地の分類での組合せにより表 6.7 より地名の選定を行う。

表 6.7 道路の分類と目標地

道路の分類 目標地	重要地	主要地	一般地
主要幹線道路	◎	○	
幹線道路	◎	◎	○
補助幹線道路	◎	◎	◎

(注) ◎ 第1ランク (原則として用いる地名)

○ 第2ランク (2地名表示の場合用いる地名)

【適用】道路標識設置基準・同解説，P.24，昭和62年1月，(社)日本道路協会

③ 愛知県及び関係する各県の地名は、表 6.7、表 6.8、表 6.9 を参考にして現地の状況に即し選定するものとする。

(b) 警戒標識

警戒標識は、運転者に対して道路上及び沿道における運転上の危険または注意すべき状況を予告し、必要な措置を要求するものである。必要な箇所には必ず設置されていることが大切で、あまり過度に設置すると効果を弱めることになるので、適正な設置計画をたてることが重要である。

(3) 設置者の区分

表 6.8 道路標識の設置者の区分

分類	設置者	種類
案内標識	道路管理者	全 部
警戒標識	道路管理者	全 部
規制標識	道路管理者	危険物積載車両通行止め(319), 重量制限(320), 高さ制限(321) 最大幅(322), 自動車専用(325)
	道路管理者又は公安委員会	通行止め(301), 車両通行止め(302), 車両進入禁止(303), 二輪の自動車以外の自動車通行 止め(304), 車両(組合せ)通行止め(310), 指定方向 外進行禁止(311-A~F), 自転車専用(325の2), 自転 車及び歩行者専用(325の3), 歩行者専用(325の4), 一方通行(326-A, B), 徐行(329)
	公安委員会	上記の他全部
指示標識	道路管理者	なし
	道路管理者又は公安委員会	規制予告(409-A, B)
	公安委員会	上記の他全部

(注) 道路管理者は車道に併設される自転車歩行者道には専用道標識を設置しないことを原則とする。

【参考】道路標識設置基準・同解説, P.5~42, 昭和62年1月, (社)日本道路協会

6.3 案内標識の設置

案内標識の設置については、道路維持課に相談するものとする。

6.3.1 経路案内

経路案内は表 6.9 のように分類される。

表 6.9 経路案内標識の分類

交差点部	予告	方面及び方向の予告(108A, B) 方面, 方向及び道路の通称名の予告(108-3)
	指示誘導	方面, 方向及び距離(105-A, B, C)注 ⁽¹⁾ 方面及び方向(108の2-A, B) 方面, 方向及び道路の通称名(108-4) 国道番号(118-B, C)注 ⁽²⁾ 総重量限度緩和指定道路(118の3-A, B) まわり道(120-A, B)
	確認	方面及び距離(106-A) 国道番号(118-A), 都道府県道番号(118の2-A) 街路の通称名(119-C)
単路部		方面及び距離(106-A) 国道番号(118), 都道府県道番号(118の2) 道路の通称名(119A, B, C)

注⁽¹⁾ 「方面, 方向及び距離(105-A, B, C)」は原則として使用しない。

注⁽²⁾ 国道番号(118-B, C), 都道府県道番号(118の2-B, C)は以下, 「交差道路標識」

総重量限度緩和指定道路(118の3-A, B)は以下, 「20t 超標識」と記載する。

【適用】道路標識設置基準・同解説, 付録5, 昭和62年1月, (社)日本道路協会

(参考) 標識板の寸法例

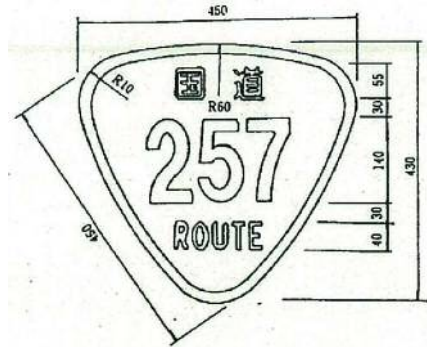


図 6-2 国道番号 (118-A)

表 6.10 標識板の寸法

倍率	縦	横	面積
1.0	430	450	0.194
1.3	559	585	0.327
1.6	690	720	0.497
2.0	865	900	0.779

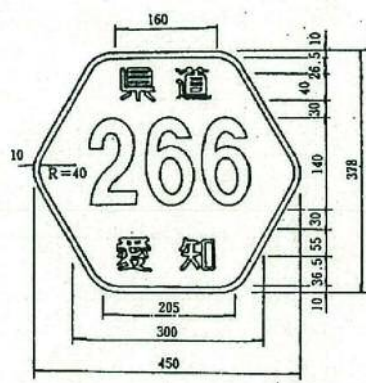


図 6-3 都道府県道番号 (118の2-A)

表 6.11 標識板の寸法

倍率	縦	横	面積
1.0	378	450	0.170
1.3	491	585	0.287
1.6	605	720	0.436
2.0	756	900	0.680

【参考】道路標識設置基準・同解説, P. 61, 昭和 62 年 1 月, (社)日本道路協会

(1) 交差点の予告案内

交差道路(当該道路を含む。以下同じ)の方面方向等をあらかじめ案内する必要がある交差点には、交差点付近での交通の混乱を防ぐために予告標識を設置するものとする。

(a) 種類及び使用区分

種類及び使用区分、経由路線番号、道路の通称名、高速道路等の通称名、については(2)「交差点の案内」の各項を参照のこと。

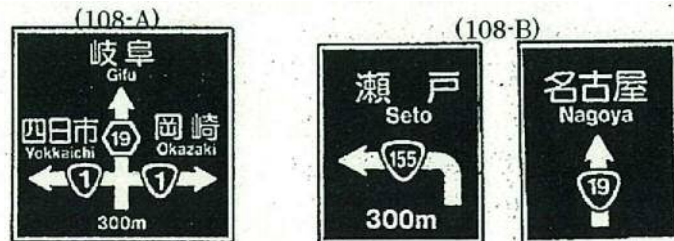


図 6-4 108系の標識に経由路線番号を表示した例

(b) 設覆場所

交差点の手前 300m 以内の地点における左側の路端、車道の上方または中央分離帯。

(c) 距離表示

大きな交差点では、案内上の分岐点をどこにするかで、標示する距離が異なるが、一般に当該標示の設置位置から道路に沿った実質上の分岐点までの距離を10m程度の単位で表示すればよい。

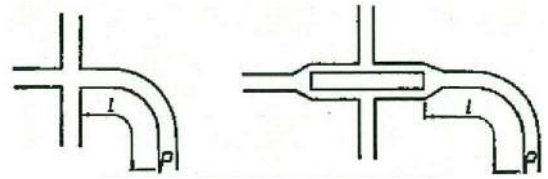


図 6-5 交差点までの距離の計り方

【適用】道路標識設置基準・同解説, P. 78, 昭和 62 年 1 月, (社)日本道路協会

(2) 交差点の案内

交差道路の方面, 方向等を案内する必要がある交差点には, 指示, 誘導標識を設置するものとする。

(a) 種類及び使用区分

種類及び使用区分は表 6.12, 表 6.13 によるものとする。

(7) 方面, 方向等

(105) 系統と (108) 系統があるが, (108) 系統を標準とする。

表 6.12 交差点の予告案内及び交差点案内の使用区分

種類	予告・交差点	使用区分	
108-A	予告	<ul style="list-style-type: none"> ・交差形状を示す必要がある道路の交差点。標示設置位置において, 付加車線を加えて片側3車線以下の道路。 	<ul style="list-style-type: none"> ・交差道路に案内すべき道路の通称名がある道路の交差点。
108 の 2-A	交差点		
108 の 3	予告		
108-4	交差点		
108-B	予告	<ul style="list-style-type: none"> ・標示設置位置において, 付加車線を加えて片側4車線以上となる道路。 ・進行方向別区分を表示する必要がある場合。 ・交通量の多い道路で必要がある場合。 ・図 (P80 の 108 の 2-B の右図) の板面表示は, 各通行帯上に設置するもので, 特に各通行帯毎に案内が必要な場合。 	
108 の 2-B	交差点		
118-B	交差点		<ul style="list-style-type: none"> ・交差道路に案内すべき道路の路線番号のある道路の交差点。
118-C	交差点		
118 の 2-B	交差点		
118 の 2-C	交差点		

【参考】道路標識設置基準・同解説, P. 87~89, 昭和 62 年 1 月, (社)日本道路協会

(i) まわり道

工事等のため, まわり道を示す必要がある交差点には「まわり道」を設置するものとする。

表 6.13 (120) 系統の種類及び使用区分

種類	使用区分
A	迂回路が複雑または交通量の多い道路の, 本線から迂回路に分岐する交差点。迂回路内での交差点等で迂回車両を案内する場合。
B	迂回路の入口 (迂回路が明確な場合は B のみの場合もある。)

【適用】道路標識設置基準・同解説, P. 90, 昭和 62 年 1 月, (社)日本道路協会

(b) 設置場所

交差点の手前 150m 以内 (105 系統は 30m 以内) の地点における左側の路端車道の上方, 中央分離帯若しくは交通島または交差点における進行方向の正面の路端。ただし「まわり道」は交差点の手前の左側の路端。

(c) 経路路線番号

交差道路が一般国道の場合は一般国道の路線名に係る数字を経路路線番号として表示するものとする。

また、交差道路が主要な都道府県道の場合には、当該都道府県道における（118の2）標識の整備状況等を勘案した上で、都道府県道番号に係る数字を経路路線番号として表示するものとする。

(d) 道路の通称名

交差道路に案内すべき通称名がある場合は、予告案内（108の3）、交差点案内（108の4）により、その道路の通称名を路線番号と合わせて表示することが望ましい。ただし、直進方向の道路については、原則案内しないものとする。

(e) 高速道路等の通称名

高速道路等の入口への案内は、道路利用者が緑地の案内標識をたどれば、高速道路等の入口へ導かれるように、一般道路の案内とは切り離して（103-A, B）、（104）で行うことが原則となっている。

しかし、交差点付近においては、既存の標識等があり、新たに標識を設置する場合に視認性の確保が困難な場合があるので、このような場合には一般道路の案内標識に高速道路の通称名を併記して案内するものとする。

(f) 立体交差の連結路

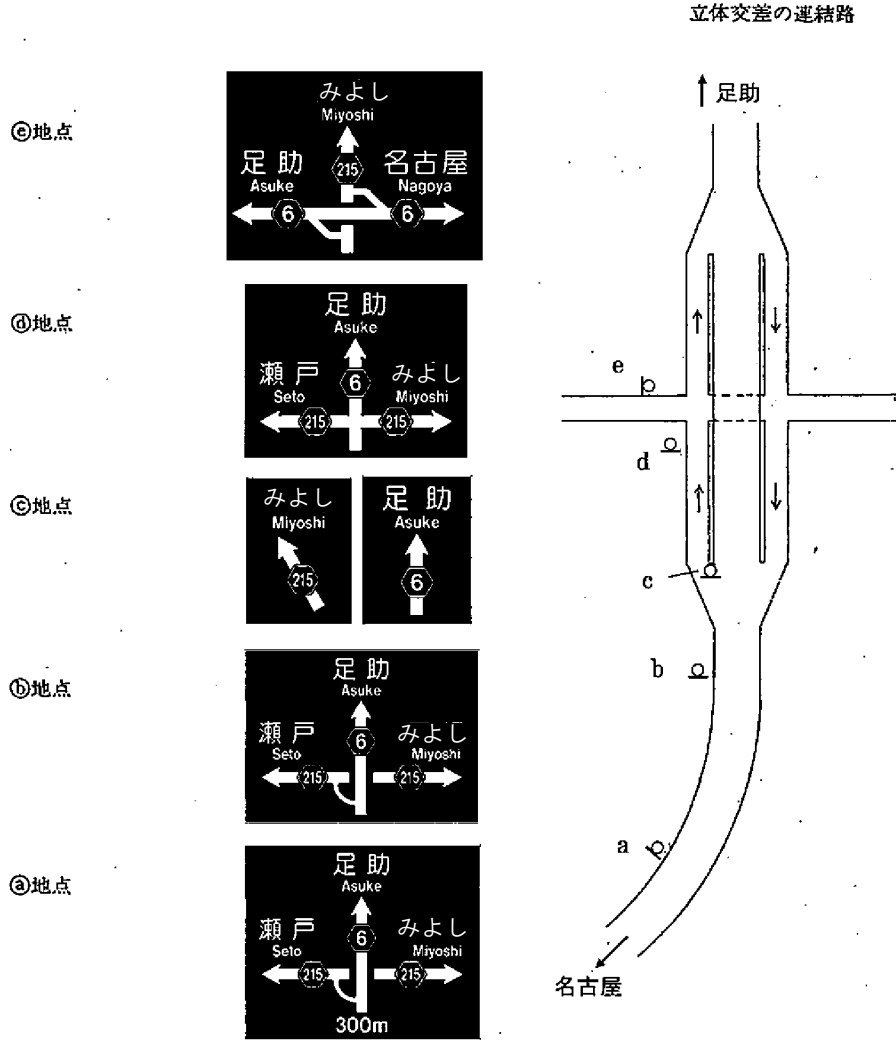


図 6-6 立体交差道路案内標識の設置例

1. ①地点の予告標識は、原則として設置するものとする。
2. ③の矢印は、交差点の形状、進行方向に合せた地点を示すものとする。
3. 分流部のランプ長により②の設置を考慮する。この場合、分岐地点の明示、通過車両数等を勘案して決定する。

標示板レイアウト上の留意点

・108系の矢印

表示原則

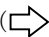
- ① 幅員 3m 以上の交差道路は、原則とし枝線で表示する。
- ② 交差道路の幅員を考慮して、道路を示す線の太さを変える。
- ③ 交差形状は出来るだけ正確に表現するが、不安や誤解を与えない程度の変更は差し支えない。また、形状よりも交通流に合せたほうがわかりやすい場合は交通流に合せた表示方法をとる。
- ④ 地名等を表示する方向には必ず矢印（）をつける。

表 6.14 道路を示す線の太さ

対象 道路の車線数 / 交差道路の車線数	4車線以上	2車線	1車線	3m未満
4車線以上	同	同	細	表示しない
2車線	同	同	細	表示しない
1車線	同	同	同	表示しない

(3) 確認案内

(a) 方面及び距離 (106-A)

長距離交通の多い主要な道路の単路部及び交差点部の流出部で方面及び距離を案内する必要がある場合は(106-A)を設置するものとする。

主要な道路とは、国道またはこれに準ずるような道路をいう。

(ア) 交差点部

交差点案内(予告、指示誘導)された交差点の流出部には、原則として設置する。ただし、(105)系統で案内された交差点の流出部、または市街地等で交差点間隔が短い場合等は省略してもよい。

(イ) 単路部

一般に地方部の道路が対象になり、設置間隔は、都市の間隔、道路の状況(主要交差点間隔)、沿道の状況等により異なるが、5km程度としほぼ等しい走行時間ごとに案内が得られるように設置する。

(ウ) 設置場所

左側の路端、車道の上方、中央分離帯又は交通島。交差点流出部に設置する場合は、交差点を通過して視認性の良好な場所に設置するが、おおむね300m以内とする。

(エ) 板面表示

表示地名は、「道路の分類と目標地」を参考にして選定するものとする。

表 6.15 道路の分類と目標地

目標地道路の分類	重要地	主要地	一般地
主要幹線道路	◎	○	
幹線道路	◎	◎	○
補助幹線道路	◎	◎	◎

(注) ◎ 第1ランク(原則として用いる地名)

○ 第2ランク(2地名表示の場合用いる地名)

【適用】道路標識設置基準・同解説、P.24、昭和62年1月、(社)日本道路協会

(オ) 距離表示

表示する距離は、原則として当該地点から目標地となる市町村の市役所若しくは、町村役場の正面地点とするが、やむを得ない場合においては主要交差点、駅、繁華街等当該市町村の代表地点とする。

距離は km 未満を四捨五入して、km 単位で表示する。ただし、1 km 未満の場合は、小数点第 1 位まで標示する。

(カ) 経由路線番号

当該道路が一般国道及び都道府県道の場合は、経由路線番号を表示する。

(b) 路線番号 (118-A, 118 の 2-A)

案内すべき路線番号のある道路の単路部及び主要な交差点付近には「国道番号」「都道府県道番号」を設置するものとする。

(ア) 交差点部

路線番号のある交差道路を案内する必要がある場合は、108 系、105 系の標識に経由路線番号を表示すべきである。

案内すべき路線番号のある道路が、主要な幹線と交差する交差点の直後で (106-A) を設置しない場合は、この標識を設置するのがよい。

交差点で当該道路が屈折している場合等で、特にその方向を示す必要がある場合は交差道路標識を設置する、もしくは交差点の手前 30m 以内に「方向 (511)」等の補助標識を付置して案内するものとする。

(イ) 単路部

単路部ではほぼ等間隔 (国道番号では 1km, 都道府県道番号では 1~2 km 間隔) に設置するものとする。

「都道府県番号 (118 の 2-A)」には「路線名称」及び「地名 (512)」を示した補助標識を設置するものとする。

(ウ) 設置場所

左側の路端、車道の上方、中央分離帯または交通島。

交差点流出部に設置する場合は、交差点から 10~50m の間とする。

(c) 道路の通称名

案内すべき道路の通称名のある道路の、主要な交差点には (119-A, B) を設置するものとする。また、単路部には必要に応じて (119-C) を設置するものとする。

(ア) 種類と使用区分

種類と使用区分は表 6.16 によるものとする。

表 6.16 (119) の系統の種類及び使用区分

種類	使用区分
A	道路通称名のある道路の起終点 道路通称名のある道路が交差点で屈折している場合
B	道路通称名のある道路で上記以外の交差点の場合
C	道路通称名のある道路の単路部

【適用】道路標識設置基準・同解説, P107, 昭和 62 年 1 月 (社) 日本道路協会

(イ) 設置場所

左側の路端または交差点における進行方向の正面の路端。

(ウ) 設置方式

標識の向きは、(119-A, B) については道路通称名のある道路と平行になるよう設置し、(119-C) は車両進行方向に対して直角になるよう設置するものとする。

【参考】道路標識設置基準・同解説, P. 24~107, 付録 5, 昭和 62 年 1 月, (社) 日本道路協会

6.3.2 地点案内

地点案内は表 6.17 のように分類される。

表 6.17 地点案内の分類

行政境界の表示	市町村 (101) 都府県 (102-A)
著名地点の案内	著名地点 (114-A, B)
現在地の表示	主要地点 (114 の 2-A, B)
道路上の付属施設の案内	非常電話 退避所 非常駐車帯 駐車場 登坂車線

【適用】 道路標識設置基準・同解説, 付録 5, 昭和 62 年 1 月, (社)日本道路協会

(1) 行政境界の表示

市町村の境界には (101), 都府県の境界には (102-A) を設置するものとする。

(a) 設置場所

市町村境界都府県境界の道路の左側の路端, 車道の上, または中央分離帯。

実際の境界線を原則とし, やむを得ず境界線上に設置できない場合には, その前後 30m 以内に設置するものとする。

境界が長大な橋, トンネル等で境界付近に設置することが困難な場合は橋, トンネル等を通過して当該市町村の側へ出た所の見易い場所に設置するものとする。

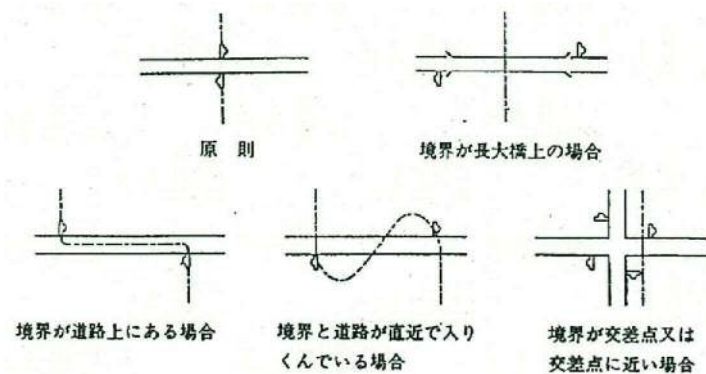


図 6-7 設置場所

【適用】 道路標識設置基準・同解説, P. 109, 昭和 62 年 1 月, (社)日本道路協会

(b) 設置方法

都道府県境界は, 同時に市町村境界でもあるので, この場合は「都府県」標識を「市町村」標識の直上に配置するものとする。

(c) 板面表示

市町村等の固有名の後には必ず, 区, 市, 町, 村, 都, 府, 県を表示するものとする。また, 都府県章, 市町村章を併記するものとする。

(2) 著名地点の案内

著名地点 (施設) 及び著名地点への分岐点等においては, 必要に応じて (114-A) を設置するものとする。

主要な駅空港, 市役所・町村役場については原則として設置するものとし, 表 6.18 に示す施設については必要に応じて設置するものとする。

(a) 著名地点の例

表 6.18 の内、道路標識に用いられる施設は不特定多数の人が利用する公共の施設とする。

表 6.18 著名地点の例

分類	例
交通施設	駅バスターミナル, 市場流通センター, 港湾, 空港
文化施設	公園, 遊園地, 動物園, 植物園, 庭園, 霊園, 墓地, 博物館, 美術館, 絵画館, 図書館, 資料館, 公会堂, 文化会館, 劇場
名所・旧跡	神社, 仏閣, 寺院, 教会, 史跡(城址, 墓, 貝塚, 碑, 古戦場)
観光地	展望台, タワー, 洞窟, 沼, 池, 湖, 滝, 谷, 名木, 河川, 橋, 峠, ダム, その他の名所
公共(的)施設	大使館, 公的地方のサービス機関, 病院, 学校, 警察署, 消防署, 郵便局, 電話局, ホテル, ユースホテル, 国民宿舎
体育施設	体育館, 運動場, 球技場, 海水浴場, 釣場, ハイキングコース, サイクリングコース, キャンプ場(山小屋)

(注) 民間の営利活動に関わるものは対象としない。

【適用】道路標識設置基準・同解説, P.111, 昭和62年1月, (社)日本道路協会

(b) 設置場所

著名地点に通ずる道の分岐点または著名地点の前面あるいはその入口の左側の路端, 車道の上方または中央分離帯。

分岐点に設置する場合, または入口を誘導案内する必要がある場合は, 矢印を付して表示するものとし, 必要に応じて距離も表示するものとする。

(3) 現在地の表示

主要な交差点, 主要な町・丁目, 主要な橋, トンネル等交通上の必要な目標となる地点には(114の2-A, B)を設置するものとする。信号交差点には公安委員会と協議のうえ, 信号機に(114の2-A, B)を添架するものとする。(道路管理事務の手引, P.287を参照とする。)

(a) 種類

A型(横型)を標準とし, 設置場所の条件によってA型の設置が困難な場合は, B型(縦型)とするものとする。

(b) 地点名の選定

地点名の選定に当たっては一般に広く親しまれている名称とする。また, 有名な目標物等がある場合はその名称とするものとする。なお, 地点名の選定に当たっての留意事項は, 下記のとおりである。

(ア) 1地点に対して1地点名とし, 同じ地点名を2つ以上の地点にはつけない。また, 同一地点に2つ以上の地点名はつけないものとする。

(イ) 現在地の確認がしにくい地点名はつけない。例えば, ○○通り, ○○入口等は他の案内標識で案内するものとする。

(ウ) 同一交差点内の表示はすべて同じとするものとする。

(c) 設置場所

左側の路端, 車道の上方, 中央分離帯, または交差点における進行方向の正面の路端, 交通信号機のアーム部。

(4) 道路の付属施設の案内

(a) 待避所 (116 の 3)

待避所のある 1 車線の道路、または車両のすれ違いが困難な道路には (116 の 3) を設置するものとする。

(ア) 設置場所

待避所の位置またはその付近で、十分手前から確認できる地点の路端。また、待避所の場所がわかりにくい場所や、待避所の設置間隔が特に長い場合は予告案内を行うのが望ましい。この場合は、「距離・区域 (501)」の補助標識を付置するものとする。

(b) 非常電話及び非常駐車帯 (116 の 2, 116 の 4)

非常電話の標識は非常電話の上方または非常電話と一体にして設置するものとする。

非常駐車帯の標識は非常駐車帯のテーパー端に設置するものとする。

(ア) 標識の色

標識の色は一般道路であっても地を緑色、文字及び記号を白色とするものとする。

(c) 駐車場 (117-A)

道路管理者が設置または管理する駐車場の入口付近には (117-A) を設置するものとする。

(ア) 予告

駐車場の場所がわかりにくい場合は、予告案内を行うのが望ましい。この場合は「距離・区域 (501)」、「方向 (511)」の補助標識を付置するものとする。

(イ) 自転車駐車場

自転車駐車場の場合は、[車両の種類 (503)]の補助標識を付置するものとする。

(d) 登坂車線 (117 の 2-A)

登坂車線の始点の左側の路端、車道の上方または中央分離帯に設置するものとする。

(e) エスカレーター (122-A~C)

エスカレーターが設置されている場所を示す必要がある地点に設置するものとする。

(f) 傾斜路 (123-A~C)

傾斜路が設置されている場所を示す必要がある地点に設置するものとする。

(g) 乗合自動車停留所 (124-A~C)

乗合自動車停留所が設置されている場所を示す必要がある地点に設置するものとする。

(h) 路面電車停留場 (125-A~C)

路面電車停留場が設置されている場所を示す必要がある地点に設置するものとする。

(i) 便所 (126-A~C)

便所が設置されている場所を示す必要がある地点に設置するものとする。

【適用】道路標識設置基準・同解説, P. 109~111 および付録 5, 昭和 62 年 1 月, (社)日本道路協会

6.4 警戒標識の設置

警戒標識は運転者に対して道路上およびその沿道における運転上の危険または注意すべき状態を予告し、必要な減速と注意深い運転を要求するものであって余裕のある運転挙動がとれるように十分な距離をおいて表示し、かつ、標識板は昼夜間を問わず遠距離から明瞭に発見できるものであることが必要である。

警戒標識の種類は表 6.19 のとおりである。

表 6.19 警戒標識の種類

道路形状の予告	交差点の予告	交差点あり (201-A~D), ロータリーあり (201 の 2)
	平面線形の予告	右 (又は左) 方屈曲あり (202), 右 (又は左) 方屈折あり (203), 右 (又は左) 背向屈曲あり (204), 右 (又は左) 背向屈折あり (205), 右 (又は左) つづら折りあり (206)
	縦断線形の予告	上り急勾配あり (212 の 3), 下り急勾配あり (212 の 4)
	交通流または道路幅員の変化の予告	合流交通あり (210), 車線数減少 (211), 幅員減少 (212), 二靖向交通 (212 の 2), 道路工事中 (213)
路面状況の予告 または沿道	施設の予告	踏切あり (207-A, B), 信号機あり (208 の 2), 学校, 幼稚園, 保育所等あり (208)
	路面状況の予告	すべりやすい (209), 路面凹凸あり (209 の 3)
	沿道の危険の予告	落石のおそれあり (209 の 2)
気象状況その他の予告		横風注意 (214), その他の危険 (215), 動物が飛び出すおそれあり (214-2)

【適用】 道路標識設置基準・同解説, P. 168~183, 昭和 62 年 1 月, (社) 日本道路協会

6.5 規制標識の設置 (道路管理者が設置するもの)

規制標識の種類は表 6.20 のとおりである。

表 6.20 規制標識の種類

道路工事等に伴う通行の禁止又は制限		通行止 (301), 車両通行止 (302), 車両進入禁止 (303), 二輪の自動車以外の自動車通行止 (304), 車両 (組合せ) 通行止 (310), 指定方向外進行禁止 (311-A~F), 一方通行 (326-A, B), 徐行 (329)
道路構造に係る 通行の制限等	危険物積載車両通行止め	危険物積載車両通行止 (319)
	車両の重量又は高さの制限	重量制限 (320), 高さ制限 (321)
	最大幅の明示	最大幅 (312)
	専用道路の指定に基づく出入制限の対象の明示	自動車専用 (325), 自転車専用 (325 の 2), 自転車および歩行者専用 (325 の 3), 歩行者専用 (325 の 4)

【適用】 道路標識設置基準・同解説, P. 183~197, 昭和 62 年 1 月, (社) 日本道路協会

6.6 指示標識の設置（道路管理者が設置するもの）

道路管理者が設置できる指示標識は「規制予告」のみである。

各種規制を行う際において、交通の安全及び円滑を図るため必要がある場合には「規制予告（409-A, B）」を設置するものとする。

(1) 設置にあたっての留意事項

規制予告を設置する場合は次のとおりとする。

- (a) 進路の前方の道路において、各種の車両通行止等の規制が行われている場合に付近の道路交通環境等からみて、通行車両が当該規制区間に進入するおそれのあるとき。
- (b) 進路の前方の交差点が右折、左折または直進禁止となっていることをあらかじめ示す必要がある場合。
- (c) 進路の前方の場所において高さ制限、重量制限、最大幅あるいは危険物積載車両通行止の規制が行われていることをあらかじめ示す必要がある場合。
- (d) その他の通行禁止制限等の措置で特に予告する必要がある場合。

(2) 板面標示

(a) 409-A

- ① 標示板の記号は、当該場所における交通の規制を表示する規制標識に係る様式を用いるものとする。
- ② 標示板の下部には、予告する規制の対象となる車両の種類を特定するために必要な事項、交通の規制が行われている日、または時間及び規制場所までの距離を表示するものとする。

(b) 409-B

標示板は、交通規制が行われている場所周辺の道路の形状とともに当該規制の内容を表示する規制標識の種類に係る様式及び迂回させようとする方向を矢印で表示するものとする。この場合、標示板の余白部分に方面及び方向を表示する文字を表示することができるものとする。

(c) 設置場所

規制が行われている区間の前面または規制が行われている場所の手前の交差点付近その他必要な地点における左側の路端。

【適用】 道路標識設置基準・同解説, P.197~198, 昭和62年1月, (社)日本道路協会

6.7 道路標識の設置・設計要件

(1) 設置場所の選定

設置場所の選定に際しては、次の各項に留意のうえ決定するものとする。

(a) 標識の視認性が妨げられないこと。

(視認性を妨げられるおそれのある施設等)

立体横断施設、照明、街路樹、他の標識、情報板、電柱、消火栓、公衆電話、看板、ポスト、地下鉄の出入口、交通信号機等。

(b) 沿道からの出入を妨げることとならないこと。

(c) 必ずしも交差点付近に設置する必要のない標識は、極力交差点付近を避けること。

(d) その他、道路管理上支障とならないこと。

(一般的な留意事項)

- ・ 建築限界を侵すことのないよう設置するとともに車道端には必要な措置をとること。
- ・ 歩道等の幅員を必要以上に狭めないこと。
- ・ 既設の標識及び信号機の視認性を妨げないこと。

(2) 設置方法及び設置方式の選定

(a) 設置方法

標示板の高さ(直柱の場合は路面から標示板の下端までの高さ、ただし、補助標識がある場合はその下端までの高さ。上部曲柱の場合は路面から曲部下端までの高さ)は表 6.21 のとおりとするものとする。

表 6.21 標示板の高さ

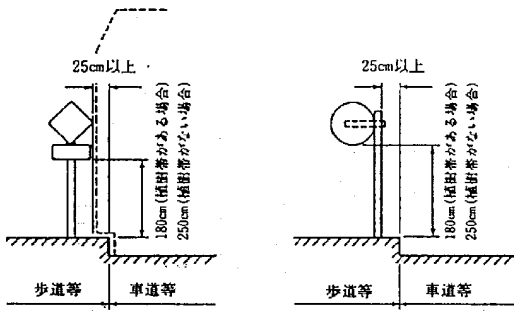
設置方法	標示板の高さ
路側式	植樹帯内に設置する場合は 1.8m、植樹帯がない場合は 2.5m とする。
片持式・門型式	5.0m を標準とする。
添架式	路側式、片持式、門型式に準ずる。

【適用】道路標識設置基準・同解説, P. 54~57, 昭和 62 年 1 月, (社)日本道路協会

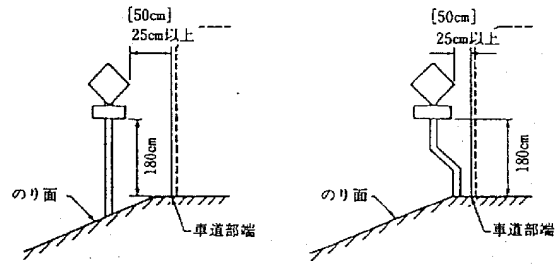
(b) 設置位置

- ・ 歩道等を有する道路において歩道等に標識を設置する場合には、原則として歩車道境界と標識の間を 25 cm 以上離すものとする。
- ・ 中央分離帯、交通島に設置する場合も車道部との境界から 25cm 以上(第 1 種第 1 級、第 2 級の道路にあつては 50 cm 以上) 離すものとする。
- ・ 歩道等を有しない道路にあつて、路端に標識を設置する場合には、車道部端の外側に設置することを原則とする。ただし、人家が連担しているなどの理由により車道部端の外側に標識を設置する余裕がない場合には車道部端の内側 50cm の範囲内に設置するものとする。
- ・ 片持式、門型式の支柱の設置位置は上記 3 項に準ずる。

イ) 歩道等に設置する場合 (路側式)

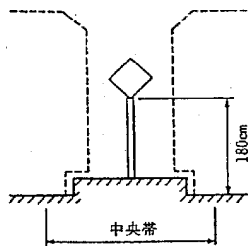


ロ) の1 歩道等を有しない場合 (路側式)

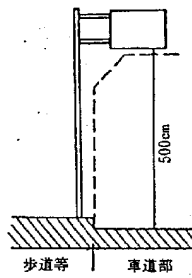


注) () 内は、第1種第1級及び第2級の道路

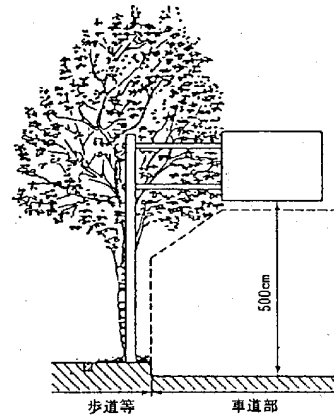
ロ) の1 中央分離帯に設置する場合



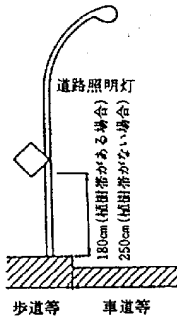
ニ) の1 片持式



ニ) の2 片持式 (植樹されている道路の例)



ヘ) 添架式



ホ) 門型式

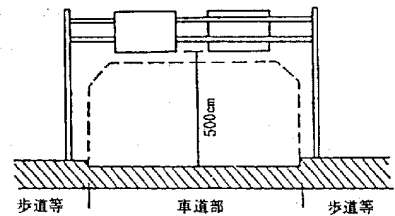
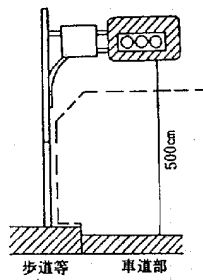


図 6-8 道路標識の設置方式 (1)

【適用】道路標識設置基準・同解説, P. 55~57, 昭和62年1月, (社)日本道路協会

(3) 標示板・文字の寸法等

表 6.23 標示板・文字の寸法等

標識の種類	標識の種類		標識の大きさ (縦長×横長) h: (漢字の大きさ) n: 表示漢字数	漢字の大きさ	標識板の倍率 (漢字寸法)		設置形式
	種	番号			一般国道	主要地方道	
市町村	101	2.6h×(1.2n+0.8)h	シンボルマークを表示する場合横を2.0h増す	20cm	一般国道、主要地方道及び片側2車線以上の道路にあつては1.5倍(30cm)、それ以外の道路は1.0倍(20cm)	1.5倍は片持式とし 1.0倍は路側式とする	
都府県	102-A	"	"	"	経路案内の倍率 (漢字寸法)		
方面、方向及び距離	105-A	2文字 7.1h×(1.3+5.2)h	3文字以上 7.1h×(1.2+5.2)h	"	一般国道	1.5倍	
"	105-B	2文字 4.75h×(1.3+5.2)h	3文字以上 4.75h×(1.2+5.2)h	"	主要地方道	(30cm)	
"	105-C	2文字 2.4h×(1.3+5.2)h	3文字以上 2.4h×(1.2+5.2)h	"	片側2車線以上の道路		
方面及び距離	106-A	2文字 4.5h×(1.3+4.6)h	3文字以上 4.5h×(1.2+4.6)h	"	交通量の多い道路	片持式を原則とし、 108B系で車線区分に したがつて案内する 場合には門型式の設 置とする	
方面及び方向の予告	108-A	5文字迄 8.2h×9.3h	1文字増す毎に横寸法を1.2h増す	"	上記以外の道路	1.0倍 (20cm)	
"	108-B	1方向表示の場合 3文字迄 6h×4.4h		"			
方面及び方向	108の2-A	5文字迄 7.3h×9.3h	1文字増す毎に横寸法を1.2h増す	"	付加車線を加えて片側4車線以上の道路で、 108-B系を使用する場合は2.0倍(40cm)とする		
"	108の2-B	1方向表示の場合 3文字迄 6h×4.4h		"	市町村(101)、都道府県(102-A)と同じ倍率、設置形式とする		
方面、方向及び道路の通称名の予告	108の3	5文字迄 8.2h×9.3h	1文字増す毎に横寸法を1.2h増す	"	1.0倍(10cm)	路側式	
方面、方向及び道路の通称名	108の4	5文字迄 7.3h×9.3h	1文字増す毎に横寸法を1.2h増す	"	基準の板の大きさに対する倍率	主として信号機添架	
著名地名	114-A	2.6h×(1.2n+2.3)h	シンボルマークを表示する場合横を2.0h増す	"	片側1車線以下		
"	114-B	2.6h×(1.2n+3.3)h	シンボルマークを表示する場合横を2.0h増す	10cm	片側2車線以上		
主要地名	114の2-A	2.6h×(1.2n+0.8)h	信号機添架の場合は別寸法	20cm	1.0倍	路側式	
"	114の2-B	(1.2n+0.8)×2h		"	1.0倍	路側式	
非常電話	116の2	基準の板の大きさ	90×60	-	1.0倍	路側式	
待避所	116の3	"	90×60	-	1.0倍	路側式	
非常駐車帯	116の4	"	90×60	-	1.0倍	路側式	
駐車場	117-A	"	60×60	-	1.0倍	路側式	
登坂車線	117の2-A	"	60×150	-	1.5倍	路側式	
国道番号	118	"	45	-	1.3倍	路側式	
都道府県道番号	118の2	"	37.8×45	-	1.3倍	路側式	
道路の通称名	119-A	"	24×80	10cm	1.5倍	路側式	
"	119-B	"	24×80	"	1.5倍	路側式	
"	119-C	"	80×20	"	1.5倍	路側式	
まわり道	120-A	"	30×45	-	1.3倍	路側式	
"	120-B	規定なし		-	-	片持式	
警戒標識	201~215	基準の板の大きさ	45×45		1.3倍	路側式	
規制標識	326A, Bはのぞく	"	φ60 (φ30)		1.0倍	路側式	
"	326-A, B	"	A (35×60) B (60×35)		1.0倍	路側式	
指示標識	409-A, B	A (90×60) B (60以上×90以上)			-	路側式又は片持式	

(4) 標示板の取付角度

標示板の取付角度は下表によるものとする。

表 6.24 標示板の取付角度

標識の種類		取付角度	例 図
案内標識及び 警戒標識		道路と ほぼ直角	
規制 標識 及び 指示 標識	一般的な場合 (下記以外)	道路と直角 または斜め	
	一方通行	道路と平行 または斜め	
	車道の中央に 設ける場合	道路と直角	

備考 1. 上表は路側式の場合であり、片持式及び門型式は道路と直角とする。(信号機、横断歩道橋等に添架する場合も直角とする)。

2. 道路の中央に設けることのできる標識の主なものは、通行止に関係する標識である。

【適用】道路標識設置基準・同解説、P.71、昭和62年1月、(社)日本道路協会

(5) 文字等の形態

① 文字等の形態

a. 文字の形態

道路標識の表示内容のうち、文字は案内・補助標識の大部分、規制・指示標識の一部に用いられる主要構成要素である。これらに用いる文字としては、漢字、ひらがな、カタカナ、アルファベット、数字があり、書体は見やすく読みやすいものを選び、道路利用者に表示内容を正確に伝達させなければならない。

このようなことから標識に用いられる書体として、一般道路の標識に用いる文字は、丸ゴシック体とし、自動車専用道路等の案内標識に用いる文字は角ゴシック体、規制標識等は丸ゴシック体とする。なお、統一された美しく読みやすい文字として、漢字にはナールD(青地・白文字)、ナールDB(白地・青文字)を、また、数字及びローマ字にはヘルベチカ・デミボールドの書体を使用することとする。

b. 案内標識の英語表示

我が国の国際化に対応するために、案内標識には、原則として英語表示の併用を基本とし、固有名詞を含む名称を表示する場合には、当該表示の固有名詞の部分の表音をローマ字で表示することとする。

c. ローマ字のつづり方

ローマ字のつづり方は、一般に昭和29年12月9日付け内閣告示によっているが、道路標識は国連条約の趣旨、従来の慣習等に基づき、固有名詞についてはヘボン式、普通名詞については英語により表記するものとする。

ただし、富士川、木曾川橋、芦の湖のように、川、橋、湖等は、固有名詞の一部として切離せないものであり、外国人から道を聞かれた日本人にとってわかりやすいよう、FujigawaRiv, Kisogawabashi, Bridge, Lake Ashinokoのように表記する。

大文字・小文字の使用区分は、頭文字のみを大文字とし、長音の「バー」は付さないものとする。また、文字高は、日本字の高さ1に対し、大文字の高さを2分の1とする。なお、ローマ字の併記は判読性を確保するうえで字数を少なくすることが望ましいので、道路利用者に誤解なく判断できるものにつ

いては英語の綴りを短く略することができる。



図 6-9 英語の綴り略し方

また、県庁、市役所、空港等周辺に該当する施設が1つしかなく、まちがうおそれがない場合には固有名詞のローマ字表記を省略することができる。

表 6.25-1 ローマ字表記例

愛知県	Aichi Pref.
〇〇県庁	PREF. OFFICE
名古屋市	Nagoya City
豊山町役場	TOWN OFFICE または Toyoyama Town office
名古屋空港	AIRPORT または Nagoya Airport
岡崎駅	Okazaki Sta.
木曾川橋	Kisogawabashi Bridge
荒子川	Arakogawa Riv.
鳳来湖	Lake Horaiko
茶臼山	Mt. Chausuyama
面ノ木峠	Mennoki Pass
知立新道	Chiryu By-pass
阿南有料道路	Anan Toll road
鶴舞公園	Turuma Park
犬山城	Inuyamajo Castle
日泰寺	Nittaiji Temple

d. 英語表示の方法及び内容

表 6.25-2 に示す施設については、原則として同表の英語（略称も可）を用いることとする。

表 6.25-2 英語表記例

施設等	英語	施設等	英語
鉄道駅、軌道駅	Station	町役場	Town Office
空港	Airport	村役場	Village Office
港湾	Port	区役所	Ward Office
自動車駐車場	Parking	郵便局	Post Office
トンネル	Tunnel	病院	Hospital
橋	Bridge	小学校	Elementary School
通り	Avenue/Street /Boulevard	中学校	Junior High School
城	Castle	高等学校	High School
温泉	Onsen	大学	University/ College/ Institute
美術館	Museum of Art	体育館	Gymnasium
公園	Park	山岳	Mountain
県庁	Prefectural Office	河川	River
市役所	City Hall		

【適用】道路標識、区画線及び道路標示に関する命令の一部を改正する命令（平成26年4月1日施行）

表 6.26 表示地名一覧【23:愛知県】

表示地名一覧		【23:愛知県】 Aichi Pref.
基準地	名古屋 Nagoya	
重要地	名古屋 Nagoya, 豊橋 Toyohashi, 豊田 Toyota,	
主要地	瀬戸 Seto, 春日井 Kasugai, 小牧 Komaki, 一宮 Ichinomiya, 犬山 Inuyama, 弥富 Yatomi, 半田 Handa, 東海 Tokai, 常滑 Tokoname, 師崎 Morozaki, 岡崎 Okazaki, 西尾 Nishio, 安城 Anjo, 知立 Chiryu, 豊川 Toyokawa, 蒲郡 Gamagori, 伊良湖岬 Iragomisaki, 新城 Shinshiro, 豊明 Toyoake, 清洲 Kiyosu, 飛島 Tobishima, 大府 Obu, 高浜 Takahama, (改訂により削除: 江南 Konan, 津島 Tsushima, 碧南 Hekinan, 足助 Asuke, 稲武 Inabu, 設楽 Shitara)	
一般地	町名(町名等)	尾張旭 Owariasahi, 東郷 Togo, 日進 Nissin, 長久手 Nagakute, 西枇杷島 Nishibiawajima, 豊山 Toyoyama, 師勝 Shikatu, 西春 Nishiharu, 新川 Shinkawa, 高蔵寺 Kozoji, 尾西 Bisai, 稲沢 Inazawa, 岩倉 Iwakura, 扶桑 Fuso, 木曾川 Kisogawa, 祖父江 Sobue, 七宝 Shippo, 甚目寺 Jimokuji, 大治 O-haru, 蟹江 Kanie, 十四山 Jushiyama, 佐織 Saori, 八開 Hachikai, 知多 Chita, 阿久比 Agui, 東浦 Higashiura, 内海 Utsumi, 河和 Kowa, 武豊 Taketoyo, 一色 Isshiki, 吉良 Kira, 幸田 Kota, 額田 Nukata, 本宿 Motojuku, 刈谷 Kariya, みよし Miyoshi, 藤岡 Fujioka, 小原 Obara, 下山 Shimoyama, 旭 Asahi, 阿蔵 Azo, 音羽 Otowa, 三河一宮 Mikawaichinomiya, 御津 Mito, 田原 Tahara, 赤羽 Akabane, 渥美 Atsumi, 東栄 Toei, 豊根 Toyone, 富山 Tomiyama, 津具 Tsugu, 鳳来 Horai, 作手 Tsukude,
	その他	名古屋空港 Nagoya Airport, 東名 TOMEI, 豊川 I.C Toyokawa, 音羽蒲郡 I.C Otowagamagori, 岡崎 I.C Okazaki, 豊田 I.C Toyota, 東名三好 I.C Tomeimiyoshi, 名古屋 I.C Nagoya, 春日井 I.C Kasugai, 名神 MEISHIN 小牧 I.C Komaki, 一宮 I.C Ichinomiya, 中央道 CHUO, 小牧東 I.C Komakihigashi, 東名阪 HIGASHI-MEIHAN, 本郷 I.C Hongo, 上社 I.C Kamiyashiro, 引山 I.C Hikiyama, 大森 I.C Omori, 松河戸 I.C Matsukawado, 勝川 I.C Kachigawa, 楠 I.C Kusunoki, 山田東 I.C Yamadahigashi, 山田西 I.C Yamadanishi, 平田 I.C Hirata, 清洲西 I.C Kiyosunishi, 甚目寺北 I.C Jimokujikita, 甚目寺南 I.C Jimokujiminami, 大治北 I.C Oharukita, 大治南 I.C Oharuminami, 名古屋西 I.C Nagoya-nishi, 蟹江 I.C Kanie, 弥富 I.C Yatomi, 小幡 I.C Obata, 伊勢湾岸道 ISE-WANGAN, 名古屋南 I.C Nagoya-minami, 大府 I.C Obu, 名港潮見 I.C Meiko-Shiomi, 名港中央 I.C Meiko-chuo, 飛島 I.C Tobishima, 東海北陸道 TOKAI-HOKURIKU, 一宮木曾川 I.C Ichinomiya-Kisogawa

表 6.27 表示地名一覧【23100:愛知県名古屋市】

表示地名一覧		【23100:愛知県名古屋市】 Aichi Pre. Nagoya City
基準地	名古屋 Nagoya	
重要地	名古屋 Nagoya	
主要地	東山公園 Higashiyama Park, 大曾根 Ozone, 名古屋城 Nagoya Castle, 栄 Sakae, 鶴舞公園 Tsuruma Park, 名古屋駅 Nagoya Sta, 金山 Kanayama, 金城ふ頭 Kinjo pier, 瑞穂運動場 Mizuho Ground, 熱田神宮 Atsuta Shrine, 名古屋港 Nagoya Port, (改訂により削除: 市役所 City Hall, 県庁 Pref Office, 中村公園 Nakamura Park, 博物館 City Museum, 八事 Yagoto, 名古屋 I.C Nagoya)	
一般地	町名(町名等)	今池 Imaike, 末盛通 Suemoridori, 高岳町 Takaokacho, 康生通三 Koseidori3, 黒川 Kurokawa, 上更通 Kamisaradori, 浅間町 Sengencho, 桜通伏見 Sakuradori Fushimi, 若宮北 Wakamiyakita, 古渡町 Furuwataricho, 御器所 Gokiso, 高辻 Takatsuji, 桜山 Sakurayama, 新瑞橋 Aratamabashi, 島田 Shimada, 野並 Nonami, 神徳通 1 Kamihodoril, 内浜町 Uchihamacho, 伝馬町 Tenmachi, 白鳥橋 Shiratoribashi, 六番町 Rokubancho, 中野新町 Nakanoshincho, 小川 Ogawa, 港東通 Kotodori, 中川車庫 Nakagawashako, 名四十一屋 Meishijuichiya, 名四町 Meishicho, 築地口 Tsukijiguchi, 竜宮町 Ryuguchou, 北頭 kitagashira, 笠寺駅前 Kasadera Sta., 星崎 Hoshizaki, 平針 Hirabari, 京田 Kyoden, 丹後通 Tangodori, 新平田橋 Shinhiratabashi, 潮見町 Shiomicho, 栄生 Sako, 名古屋競馬場 Nagoya Horse Race Track, 東海通 Tokaidori, 小幡 Obata, 築三町 Tsukisancho, 西稻永 Nishiinae, 八熊 Yaguma, 鳴海 Narumi, 本山 Motoyama, 大高 Odaka, 大高北 Odakakita, 笠寺 Kasadera, 呼続 Yobitsugi, 堀田 Horita, 東新町 Toshincho, 東別院 Higashibetsuin,
	その他	

表 6.28 表示地名一覧【21:岐阜県】

表示地名一覧		【21:岐阜県】 Gifu Pref.
基準地	岐阜 Gifu	
重要地	岐阜 Gifu, 高山 Takayama, 大垣 Ogaki, 美濃加茂 Minokamo, 多治見 Tajimi,	
主要地	関 Seki, 中津川 Nakatsugawa, 各務原 Kakamigahara, 羽島 Hashima, 可児 Kani, 土岐 Toki, 瑞浪 Mizunami, 恵那 Ena, 美濃 Mino, 下呂 Gero, 関ヶ原 Sekigahara, 郡上 Gujou, 瑞穂 Mizuho, 山県 Yamagata, 本巣 Motosu, 海津 Kaizu, 飛騨 Hida, 白川郷 Shirakawagou, (改訂により削除: 八幡 Hachiman, 白鳥 Shirotori,)	
一般地	町名(町名等)	上宝 Kamitakara, 穂積 Hozumi, 北方 Kitagata, 糸貫 Itonuki, 美山 Miyama, 宮川 Miyagawa, 笠松 Kasamatsu, 柳津 Yaizu, 巢南 Sunami, 真正 Shinsei, 高富 Takatomi, 伊自良 Ijira, 垂井 Tarui, 南濃 Nanno, 上石津 Kamiishizu, 養老 Yoro, 神戸 Godo, 墨俣 Unomata, 安八 Anpachi, 輪之内 Wanouchi, 平田 Hirata, 揖斐川 Ibigawa, 池田 Ikeda, 大野 Ono, 久瀬 Kuze, 藤橋 Fujimashi, 河合 Kawai, 国府 Kokufu, 根尾 Neo, 古川 Furukawa, 谷汲 Tanigumi, 神岡 Kamioka, 洞戸 Horado, 上之保 Kaminoho, 板取 Itadori, 武儀 Mugi, 高根 Takane, 大和 Yamato, 丹生川 Nyukawa, 明宝 Meiho, 和良 Wara, 清見 Kiyomi, 荘川 Shokawa, 七宗 Hichiso, 川辺 Kawabe, 八百津 Yaotsu, 小坂 Osaka, 御嵩 Mitake, 白川 Shirakawa, 富加 Tomika, 東白川 Higashishirakawa, 萩原 Hagiwara, 金山 Kanayama, 坂下 Sakashita, 笠原 Kasahara, 串原 Kushihara, 蛭川 Hirukawa, 川上 Kawaue, 明智 Akechi, 付知 Tsukechi, 加子母 Kashimo, 福岡 Fukuoka, 岩村 Iwamura, 山岡 Yamaoka, 上矢作 Kamiyahagi, 岐南 Ginan, 坂内 Sakauchi, 武芸川 Mugegawa, 高鷲 Takasu, 馬瀬 Maze, 美並 Minami, 久々野 Kuguno, 坂祝 Sakahogi,
	その他	伊吹山 Mt. Ibuki, 鬼岩 Oniwa, 乗鞍 Norikura, 白川郷 Shirakawago, 新穂高 Shihhodaka, 平湯 Hirayu, 野麦峠 Nomugitoge, 名神 MEISHIN, 岐阜羽島 I.C Gifu-Hashima, 大垣 I.C Ogaki, 関ヶ原 I.C Sekigahara, 中央道 CHUO, 多治見 I.C Tajimi, 土岐 I.C Toki, 瑞浪 I.C Mizunami, 恵那 I.C Ena, 中津川 I.C Nakatsugawa, 東海北陸道 TOKAI-HOKURIKU, 岐阜各務原 I.C Gifu-Kakamigahara, 関 I.C Seki, 美濃 I.C Mino, 美並 I.C Minami, 郡上八幡 I.C Gujohachiman, 大和 I.C Yamato, 白鳥 I.C Shirotori, 高鷲 I.C Takasu, 荘川 I.C Shokawa,

表 6.29 表示地名一覧【22:静岡県】

表示地名一覧		【22:静岡県】 Shizuoka Pref.
基準地	静岡 Shizuoka	
重要地	静岡 Shizuoka 浜松 Hamamatsu, 沼津 Numazu,	
主要地	三島 Mishima, 富士 Fuji, 島田 Shimada, 掛川 Kakegawa, 下田 Shimoda, 伊東 Ito, 熱海 Atami, 御殿場 Gotenba, 富士宮 Fujinomiya, 焼津 Yaizu, 御前崎 Omaezaki, 磐田 Iwata, 伊豆市 Izushi, 川根本町 Kawanehonmachi (改訂により削除: 清水 Shmizu, 松崎 Matsuzaki, 修善寺 Shuzenji, 天竜 Tenryu, 本川根 Honkawane, 袋井 Fukuroi,)	
一般地	町名(町名等)	新居 Arai, 土肥 Toi, 水窪 Misakubo, 龍山 Tatsuyama, 吉田 Yoshida, 浜岡 Hamaoka, 竜洋 Ryuyo, 裾野 Susono, 引佐 Inasa, 三ヶ日 Mikkabi, 細江 Hosoe, 春野 Haruno, 中川根 Nakakawane, 金谷 Kanaya, 川根 Kawane, 佐久間 Sakuma, 湖西 Kosai, 富士川 Fujikawa, 芝川 Shibakawa, 戸田 Heda, 藤枝 Fujieda, 相良 Sagara, 菊川 Kikugawa, 小笠 Ogasa, 大東 Daito, 森 Mori, 舞阪 Maisaka, 浜北 Hamakita, 福田 Hukuda, 大須賀 Osuka, 東伊豆 Higashiizu, 河津 Kawazu, 南伊豆 Minamiizu, 西伊豆 Nishiizu, 賀茂 Kamo, 伊豆長岡 Izunagaoka, 函南 Kannami, 菟山 Nirayama, 大仁 O-hito, 天城湯ヶ島 Amagiyugashima, 中伊豆 Nakaizu, 長泉 Nagaizumi, 小山 Oyama, 蒲原 Kanbara, 由比 Yui, 大井川 Oigawa, 榛原 Haibara, 浅羽 Asaba, 豊岡 Toyooka, 豊田 Toyoda, 雄踏 Yuto, 岡部 Okabe, 清水町 Shimizucho,
	その他	石廊崎 Irozaki, 梅ヶ島 Umegashima, 井川 Ikawa, 寸又峽 Sumatakyo, 館山寺 Kanzanji, 富士山五合目 Mt. Fuji 5gome, 東名 TOMEI, 御殿場 I.C Gotenba, 裾野 I.C Susono, 富士 I.C Fuji, 沼津 I.C Numazu, 静岡 I.C Shizuoka, 清水 I.C Shimizu, 吉田 I.C Yoshida, 焼津 I.C Yaizu, 袋井 I.C Fukuroi, 菊川 I.C Kikugawa, 浜松西 I.C Hamamatsunishi, 浜松 I.C hamamatsu, 三ヶ日 I.C Mikkabi, 相良牧之原 I.C Sagara-Makinohara, 掛川 I.C Kakegawa, 磐田 I.C Iwata,

表 6.30 表示地名一覧【24:三重県】

表示地名一覧		【24:三重県】 Mie Pref.
基準地	津 Tsu	
重要地	津 Tsu, 四日市 Yokkaichi, 伊勢 Ise, 尾鷲 Owase, 伊賀 Iga, 松阪 Matsusaka, (改訂により削除: 上野 Ueno,)	
主要地	桑名 Kuwana, 鈴鹿 Suzuka, 亀山 Kameyama, 名張 Nabari, 鳥羽 Toba, 大台 Odai, 志摩 Shima, 熊野 Kumano, (改訂により削除: 久居 Hisai, 紀伊長島 Kiinagashima,)	
一般地	町名(町名等)	多度 Tado, 北勢 Hukusei, 員弁 Inabe, 大安 Daian, 東員 Toin, 藤原 Fujiwara, 菟野 Komono, 楠 Kusu, 関 Seki, 河芸 Kawage, 芸濃 Geino, 美里 Miasato, 安濃 Ano, 伊賀 Iga, 阿山 Ayama, 大山田 Oyamada, 青山 Aoyama, 一志 Ichishi, 白山 Hakusan, 嬉野 Ureshino, 美杉 Misugi, 飯南 Iinan, 飯高 Iitaka, 多気 Taki, 明和 Meiwa, 勢和 Seiwa, 宮川 Miyagawa, 玉城 Tamaki, 二見 Futami, 小俣 Obata, 大宮 Omiya, 南勢 Nansei, 南島 Nanto, 紀勢 Kisei, 御薗 Misono, 大内山 Ouchiya, 度会 Watarai, 浜島 Hmajima, 大王 Daio, 阿児 Ago, 磯部 Isobe, 海山 Miyama, 紀宝 Kiho, 紀和 Kiwa, 御浜 Mihama, 白子 Shirako, 二木島 Nigishima, 九鬼 Kuki
	その他	御座 Goza, 四日市港 Yokkaichi Port, 宮川ダム Miyagawa Dam, 長島 Nagashima, 湯の山温泉 Yunoyamaonsen, 榊原温泉 Sakakibaraonsen, 東名阪 HIGASHI-MEIHAN, 長島 I.C Nagashima, 桑名東 I.C Kuwanahigashi, 桑名 I.C Kuwana, 四日市東 I.C Yokkaichihigashi, 四日市 I.C Yokkaichi, 鈴鹿 I.C Suzuka, 亀山 I.C Kameyama, 伊勢道 ISE, 芸濃 I.C Geino, 津 I.C Tsu, 久居 I.C Hisai, 勢和多気 I.C Seiwataki, 玉城 I.C Tamaki, 伊勢西 I.C Isenishi, 一志嬉野 I.C Isshi-Ureshino, 松阪 I.C Matsusaka, 伊勢 I.C Ise

d. 標示板の色

道路標識の色は、「工事標準仕様書、表 2-33 反射材料等の使用区分及び色彩」による他、「道路標識ハンドブック、P. 254～466」によるものとする。

【参考】道路標識設置基準・同解説、P. 47～72、昭和 62 年 1 月、(社)日本道路協会

6.8 道路標識の材料及び構造

(1) 材料

標示板、標識柱及び反射材料は「工事標準仕様書、第 2 章第 14 節」によるものとする。

(2) 構造

① 標識の支柱

支柱と板の取付けは、原則として固定構造とするものとする。

固定構造のものは柱取付金具または腕木金具等を用いて標示板と柱を固定する取付け方である。路側式にあっては構造が簡単であり、門型式、片持式にあっては信頼性の高い取付方式で大型標識の場合にも適している。

② 梁寸法 114.3×3.5 t 以下の F-1 型標識の取扱い

標示板と支柱をつなぐ金具のボルト・ナットの落下事故の発生に伴い、標識を固定するナットは全てゆるみ止め機能を持ったナットを使用する。

なお、施工時に一度ゆるめたり、はずしたりしたゆるみ止めナットの再利用はしないこと。

【参考】道路設計要領—設計編— 2014 年 3 月 国土交通省 中部地方整備局 道路部

(3) 基礎

道路標識の基礎の設計は「道路付属物の基礎について、昭和 50 年 7 月 15 日付け、建設省道企発第 52 号建設省道路局企画課長通達」によるものとする。

この設計法は、現行の「道路橋示方書IV」を一部修正して用いたもので、設計上次の事項を仮定としている。

○基礎周辺地盤はN値 10 程度の地質地盤で、地盤反力係数は深さとともに増大するものと考え、三角形分布を採用するものとする。

○基礎前面地盤の単位体積重量は 1.7t/m³とし、受動土圧係数は 3.53 とする。なお、底面地盤のせん断抵抗力は無視するものとする。

○標識の取付方法は固定構造とするものとする。

○設計荷重は自重と風荷重を考慮するものとし、風速は下記を標準とするものとする。

路側式 40m/sec

オーバーハング、オーバーヘッド等 50m/sec

① 路側式の道路標識基礎の根入れ長さ (基礎幅 50cm)

表 6.31 路側式の道路標識基礎の根入れ長さ (単位:cm)

標識分類 板の拡大率	案内標識				警戒標識		規制標識	
	①	②	③	④	1 枚	2 枚	1 枚	2 枚
基本寸法	40	60	90	60	60	90	60	90
1.3 倍	60	90	120	-	90	90	90	120
1.5 倍	-	-	-	60	-	-	-	-
1.6 倍	60	120	120	-	90	120	120	150
2.0 倍	90	150	150	90	120	150	120	180

(注) 1. 本表は、本標識板下端から基礎天端までの高さ 2.5m 以下のものに適用する。

2. 警戒標識及び規制標識欄において、枚数は本標識板の設置枚数を示す。

なお補助標識を付設したものにも、上表を適用してよい。

3. 案内標識欄の対象標識は次のとおりである。

- ① ... 国道番号, 都道府県道番号, まわり道 (120-A)
- ② ... 待避所, 駐車場 (117-A),
- ③ ... 非常電話, 非常駐車帯, 駐車場 (117-B)
- ④ ... 道路の通称名

(注) 基礎の検討は道路標識設置基準を参照のこと

【適用】道路標識設置基準・同解説, P.214, 昭和62年1月, (社)日本道路協会

② オーバーハング式道路標識根入れ (cm) (参考値)

表 6.32 F型支柱と基礎寸法表 (張出長 1.0m の場合)

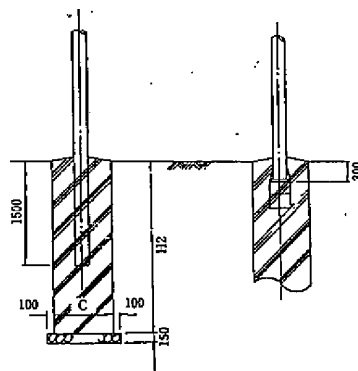
区 分	標識板面積 A×B	標識板縦横比 B/A	支柱寸法 φD×t (mm)	基礎の寸法 (cm)		
				標準 (深基礎)	標準により難しい場合	
					(浅基礎)	鉄筋 (D13)
F-1 型	1.1m ² 以下	—	139.8×4.5	80×80×180	80×150×100	—
	1.5m ² 以下	—	165.2×4.5	80×80×180	80×190×100	—
	2.5m ² 以下	—	190.7×5.3	80×80×210	80×240×100	—
	3.5m ² 以下	—	216.3×5.8	80×80×240	80×280×100 (100×250×100)	3本 (-)
	4.5m ² 以下	—	267.4×6.6	80×80×270	80×320×100 (100×280×100)	3本 (-)
F-2 型	3.5m ² 以下	—	216.3×5.8	80×80×240	80×290×100 (100×260×100)	3本 (-)
	4.5m ² 以下	—	267.4×6.6	100×100×250	100×330×100 (120×300×100)	3本 (3本)
	5.5m ² 以下	2.0未満 2.0以上				
	7.0m ² 以下	—	139.8×6.9	120×120×250	120×410×100 (140×350×100)	4本 (4本)
	8.0m ² 以下	1.5未満 1.5以上	355.6×7.9	140×140×250	140×430×100	4本
	9.5m ² 以下	—				
	11.0m ² 以下	—				
	12.5m ² 以下	—	406.4×9.5	170×140×250	140×500×100	4本
	14.0m ² 以下	—				
			240×140×250	140×630×100	5本	

表 6.33 F型支柱と基礎寸法表（張出長 2.5m の場合）

区 分	標識板面積 A×B	標識板縦横比 B/A	支柱寸法 φD×t (mm)	基礎の寸法 (cm)		
				標準 (深基礎)	標準により難い場合	
					(浅基礎)	鉄筋 (D13)
F-1 型	0.7m ² 以下	—	139.8×4.5	80×80×180	80×130×100	—
	1.0m ² 以下	—	165.2×4.5	80×80×180	80×160×100	—
	1.7m ² 以下	—	190.7×5.3	80×80×210	80×220×100	—
	2.0m ² 以下	2.5未満				
	2.5m ² 以下	2.5以上	216.3×5.8	80×80×240	80×250×100 (100×220×100)	3本 (-)
		4.0未満				
	3.5m ² 以下	4.0以上	267.4×6.6	80×80×270	80×290×100 (100×260×100)	3本 (-)
F-2 型	2.5m ² 以下	2.5未満	216.3×5.8	80×80×240	80×280×100 (100×250×100)	3本 (-)
		2.5以上	267.4×6.6	100×100×250	100×300×100 (120×270×100)	— (-)
	3.5m ² 以下	2.5未満				
		2.5以上	318.5×6.9	120×120×250	120×330×100 (140×290×100)	3本 (-)
	5.0m ² 以下	2.0未満	355.6×7.9	140×140×250	140×390×100	4本
		2.0以上				
	6.5m ² 以下	—	406.4×9.5	240×140×250	140×370×100	4本
	7.5m ² 以下	2.0未満				
		2.0以上	9.5m ² 以下	—	140×490×100	4本
	—					
10.5m ² 以下	1.5未満			140×530×100	4本	

- (注) 1. 梁の張り出し長さを 1.0m～2.5m の中間に設定する必要があるときには、別途計算を行うものとする。
 2. A > 1.5m の時は F-2 型を使用すること。
 3. 基礎の寸法の () 書きは長さ方向に制約のある場合に採用すること。
 4. 鉄筋 D13 の本数は最小本数を示す。

ベースプレート式基礎において、自転車・歩行者の安全性や景観上必要な場合等は、リブプレートまでを埋め込むこととし、支柱の長さを 0.300m 足して数量を計算すること。なお、腐食を防止するため、土中部分には根巻コンクリート施工のこと。



(基礎の天端は水勾配とすること。)

図 6-10 ベースプレート式基礎

(4) 標識の併設

同一の支柱に2以上の標示板を設置する場合は下記に留意するものとする。

- ① 案内標識、警戒標識、規制標識、指示標識の各標識は相互に関連がある場合を除き、他の種類の標識との併設は原則として避けるものとする。
- ② 同じ種類の標識であっても、必要以上に併設しないものとする。特に、警戒標識については、2種以上の表示が考えられる場合においても、そのうち最も注意を要するもののみ設置し、原則として併設はしないものとする。
- ③ 次の様な場合には、標識の併設について検討する必要があるものとする。
 - ・現に標識が設置されている場所に、近隣して標識を設置する必要がある場合で、併設しても設置効果が損なわれない場合
 - ・交通の規制が主として道路の構造上の理由で行われる場合の警戒標識と規制標識の併設

【参考】道路標識設置基準・同解説，P.199～216，昭和62年1月，(社)日本道路協会

表 6.34 案内標識 (1)

案内標識					
市町村 (101) 	都府県 (102-A) 	都府県 (102-B) 	都府県 (102-B) 	入口の方向 (103-A) 	入口の方向 (103-B)
入口の予告 (104) 	方面、方向及び距離 (105-A) 		方面、方向及び距離 (105-B) 	方面、方向及び距離 (105-C) 	方面及び距離 (106-A)
方面及び距離 (106-B) 	方面及び距離 (106-C) 	方面及び距離 (107-A) 	方面及び距離 (107-B) 	方面及び方向の予告 (108-A) 	
方面及び方向の予告 (108-B) 		方面及び方向 (108の2-A) 		方面及び方向 (108の2-A) 	
方面及び方向 (108の2-B) 		方面及び方向 (108の2-C) 	方面及び方向 (108の2-D) 	方面及び方向 (108の2-E) 	方面、方向及び道路の通称名の予告 (108の3)
方面、方向及び道路の通称名の予告 (108の4) 	出口の予告 (109) 	方面及び出口の予告 (110-A) 	方面及び出口の予告 (110-B) 	方面、車線及び出口の予告 (111-A) 	方面、車線及び出口の予告 (111-B)
方面及び出口 (112-A) 	方面及び出口 (112-B) 	出口 (113-A) 	出口 (113-B) 		
著名地点 (114-A) 		著名地点 (114-B) 	著名地点 (114-C) 	主要地点 (114の2-A) 	
主要地点 (114の2-B) 	料金徴収所 (115) 	サービス・エリア、道の駅及び距離 (116) 		サービス・エリア、道の駅の予告 (116の2-A) 	サービス・エリア、道の駅の予告 (116の2-B)
サービス・エリア、道の駅の予告 (116の2-C) 	サービス・エリア (116の3-A) 	サービス・エリア (116の3-B) 	非常電話 (116の4) 	待避所 (116の5) 非常駐車帯 (116の6) 	駐車場 (117-A) 駐車場 (117-B)
サービス・エリア又は駐車場から本線への入り口 (117の2) 	登坂車線 (117の3-A) 	登坂車線 (117の3-B) 	国道番号 (118-A) 	国道番号 (118-B) 	国道番号 (118-C)
都道府県道番号 (118の2-A) 	都道府県道番号 (118の2-B) 	都道府県道番号 (118の2-C) 	都道府県道番号 (118の2-B) 	都道府県道番号 (118の2-C) 	高速道路番号 (118の3)

表 6.35 案内標識 (2)

案内標識					
総重量限度額和指定道路 (118の4-A) 	総重量限度額和指定道路 (118の4-B) 	高さ限度額和指定道路 (118の5-A) 	高さ限度額和指定道路 (118の5-B) 		
道路の通称名 (119-A) 	道路の通称名 (119-B) 	道路の通称名 (119-C) 	道路の通称名 (119-D) 	まわり道 (120-A) 	まわり道 (120-B)
エレベーター (121-A) 	エレベーター (121-B) 	エレベーター (121-C) 	エスカレーター (122-A) 	エスカレーター (122-B) 	エスカレーター (122-C)
傾斜路 (123-A) 	傾斜路 (123-B) 	傾斜路 (123-C) 	乗合自動車停留所 (124-A) 	乗合自動車停留所 (124-B) 	乗合自動車停留所 (124-C)
路面電車停留所 (125-A) 	路面電車停留所 (125-B) 	路面電車停留所 (125-C) 	便所 (126-A) 	便所 (126-B) 	便所 (126-C)

表 6.36 規制標識

規制標識									
通行止め (301) 	車両通行止め (302) 	車両進入禁止 (303) 	二輪の自動車以外の自動車通行止め (304) 	大型貨物自動車等通行止め (305) 特定の最大積載量以上の貨物自動車等通行止め (305の2) 	大型乗用自動車等通行止め (306) 	二輪の自動車・原動機付自転車通行止め (307) 	自転車以外の軽車両通行止め (308) 	自転車通行止め (309) 	車両(組合せ)通行止め (310)
大型自動二輪車及び普通自動二輪車二人乗り通行禁止 (310の2) 	指定方向外進行禁止 (311-A) 	指定方向外進行禁止 (311-B) 	指定方向外進行禁止 (311-C) 	指定方向外進行禁止 (311-D) 	指定方向外進行禁止 (311-E) 	指定方向外進行禁止 (311-F) 	車両横断禁止 (312) 	転回禁止 (313) 	道越しのための右側部分はみ出し通行禁止 (314) 道越し禁止 (314の2)
駐停車禁止 (315) 	駐停車禁止 (316) 駐車余地 (317) 	時間制限駐車区間 (318) 	危険物積載車両通行止め (319) 	重量制限 (320) 	高さ制限 (321) 	最大幅 (322) 	最高速度 (323) 特定の種類の車両の最高速度 (323の2) 	最低速度 (324) 	自動車専用 (325)
自転車専用 (325の2) 	自転車及び歩行者専用 (325の3) 	歩行者専用 (325の4) 	一方通行 (326-A) 	一方通行 (326-B) 	自転車一方通行 (326の2-A) 	自転車一方通行 (326の2-B) 	車両通行区分 (327) 	特定の種類の車両の通行区分 (327の2) 	牽引自動車の高速自動車道通行区分 (327の3)
専用通行帯 (327の4) 	普通自転車専用通行帯 (327の4の2) 	路線バス等優先通行帯 (327の5) 	牽引自動車の自動車専用道路第一通行帯通行指定区間 (327の6) 	進行方向別通行区分 (327の7-A) 	進行方向別通行区分 (327の7-B) 	進行方向別通行区分 (327の7-C) 	進行方向別通行区分 (327の7-D) 	原動機付自転車の右折方法 (二段階) (327の8) 	原動機付自転車の右折方法 (小回り) (327の9)
環状の交差点における右回り通行 (327の10) 	平行駐車 (327の11) 	直角駐車 (327の12) 	斜め駐車 (327の13) 	警告標せ (328) 警告区間 (328の2) 	徐行 (329-A) 前方優先道路 (329の2-A) 	徐行 (329-B) 前方優先道路 (329の2-B) 	一時停止 (330-A) 	一時停止 (330-B) 	
歩行者通行止め (331) 	歩行者横断禁止 (332) 	タイヤチェーンを取り付けない車両通行止め (301-3) 							

表 6.37 警戒標識

警戒標識				
十形道路交差点あり (201-A)	十形(又はT形)道路交差点あり (201-B)	T形道路交差点あり (201-C)	Y形道路交差点あり (201-D)	ロータリーあり (201の2)
右(又は左)方屈曲あり (202)	右(又は左)方屈折あり (203)	右(又は左)背向屈曲あり (204)	右(又は左)背向屈折あり (205)	右(又は左)つづら折りあり (206)
踏切あり (207-A)	踏切あり (207-B)	学校、幼稚園、保育所等あり (208)	信号機あり (208の2)	すべりやすい (209)
落石のおそれあり (209の2)	路南凹凸あり (209の3)	合流交通あり (210)	車線数減少 (211)	幅員減少 (212)
二方向交通 (212の2)	上り急勾配あり (212の3)	下り急勾配あり (212の4)	道路工事中 (213)	横風注意 (214)
動物が飛び出すおそれあり (214の2)	その他の危険 (215)			

表 6.38 指示標識

指示標識		
並進可 (401)	軌道敷内通行可 (402)	駐車可 (403)
停車可 (404)	優先道路 (405)	中央線 (406)
停止線 (406の2)	横断歩道 (407-A)	横断歩道 (407-B)
自転車横断帯 (407の2)	横断歩道・自転車横断帯 (407の3)	安全地帯 (408)
規制予告 (409-A)	規制予告 (409-B)	

表 6.39 補助標識

補助標識			
距離・区域 (501)		日・時間 (502)	
この先100m	市内全域	日曜・休日を除く	大貨等
ここから50m		8-20	原付を除く
車両の種類 (503-B)	車両の種類 (503-C)	駐車余地 (504)	始まり (505-A)
		駐車余地0m	
	積3t	駐車時間制限 (504の2)	始まり (505-B)
	標章車専用	パーキング・メーター表示時刻まで	ここから
		パーキング・チケット表示時刻まで	始まり (505-C)
			区域
			ここから
区間内 (506)	終わり (507-A)	終わり (507-C)	通学路 (508)
区間内 (506の2)	終わり (507-B)	終わり (507-D)	
区域内	ここまで	区域	
		ここまで	
追越し禁止 (508の2)	前方優先道路 (509)	踏切注意 (509の2)	横風注意 (509の3)
追越し禁止	前方優先道路	踏切注意	横風注意
動物注意 (509の4)	注意事項 (510)	安全速度 (510の2)	騒音防止区間
動物注意	高さ3.8-4.1m	路肩弱し	歩行者横断多し
注意 (509の5)	この先 km 終点	安全速度 30	対向車多し
方向 (511)	地名 (512)	始点 (513)	
	小諸市	始点	
	本町	終点 (514)	
		終点	

6.9 道路情報板

(1) 設置対象箇所

道路情報板設置の必要性の有無, 設置位置, 数量, 形状等については県庁道路維持課と相談することとする。
道路情報板は以下に挙げる箇所には原則として, 設置するものとする。

- ・ 鉄道及び道路のアンダーパス等において道路冠水の可能性のある箇所
- ・ 雨量による事前通行規制区間の前後
- ・ それ以外の箇所においては現場条件に応じて必要と判断される箇所

(2) 設置方針及び設置位置

- ・ 道路情報板は対象区間の前後及び直前交差点付近等, 現地の交通状況を勘案して必要な箇所に配置するものとする。なお, 道路情報板の設置箇所が通行規制区間の直近のみとなる場合は, 車両が転回できるスペースを確保するものとする。
- ・ 板面の表示形式は原則として, LED 表示形式とする。
- ・ 道路冠水の可能性のある箇所については通行止め装置 (遮断機) を併設するのが望ましい。
- ・ 形式の選定にあたっては, 道路状況・交通状況・地域状況から提供文字数, 表示図形を想定し, 判読可能文字 (走行速度より) 及び基礎形式等を決定する。

7. 区画線及び路面標示

7.1 適用範囲

この手引きは愛知県の区画線の設計に適用する。なお、定めのない事項については、「道路標識・区画線及び道路標示に関する命令，昭和35年12月，総理府・建設省令第三号」によるものとする。また、「改訂路面標示設置の手引き，平成16年7月，(社)交通工学研究会」を参考とするものとする。

なお、自転車通行空間の路面標示等については、「12 自転車通行空間の路面標示等」も参照すること。

7.2 区画線・道路標示の設置区分

区画線は道路交通法の規定の適用にあたっては道路標示とみなされており，区画線と道路標示との関係は表 7.1 のとおりである。

表 7.1 区画線と道路標示の関係

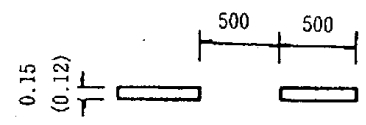
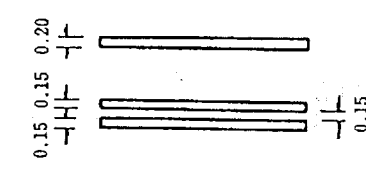
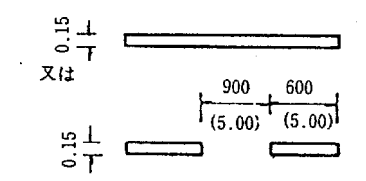
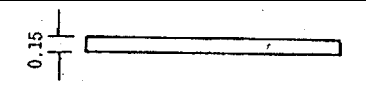
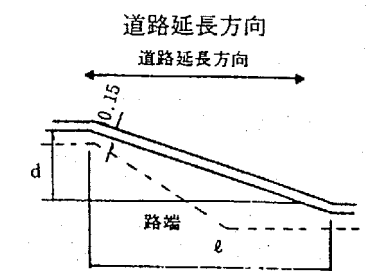
区画線（道路管理者の設置すべきもの）		道路標示（公安委員会の設置すべきもの）	
種類番号	設置場所	種類番号	表示する意味
車道中央線 (101)	車道の幅員が5.5m以上の区間内の中央を示す必要がある車道の中央	中央線 (205)	道路の中央であることまたは道交法第17条第3項の道路標示による中央線であること
車線境界線 (102)	4車線以上の車道の区間内の車線の境界線を示す必要がある区間の車線の境界	車線境界線 (206)	4車線以上の道路の区間内の車線の境界であること
		車両通行帯 (109)	道交法第2条第1項第7号に規定する車両通行帯であること
車道外側線 (103)	車道の外側の縁線を示す必要がある区間の車道の外側	路側帯 (108の4)	道交法第2条第1項第8号の4に規定する路側帯であること
歩行者横断 指導線 (104)	歩行者の車道の横断を指導する必要がある場所	横断歩道 (201)	道交法第2条第1項第4号に規定する横断歩道であること
車道幅員の 変更 (105)	異なる幅員の車道の接続点で，車道の幅員の変更を示す必要がある場所		
路上障害物 の接近 (106)	車道における路上障害物の接近を示す必要がある場所	安全地帯又は 路上障害物の接近 (208)	安全地帯又は路上障害物に接近しつつあること
導流帯 (107)	車両の安全かつ円滑な走行を誘導する必要がある場所	導流帯 (208の2)	車両の安全かつ円滑な走行を誘導するために設けられた場所であること
路上駐車場 (108)	路上駐車場の外縁（歩道に接するものを除く）		

注) 歩行者横断指導線 (104)，路上駐車場 (108) については愛知県の場合施工しないものとする。

【参考】改訂路面標示設置の手引き，P.6～20，平成16年7月，(社)交通工学研究会

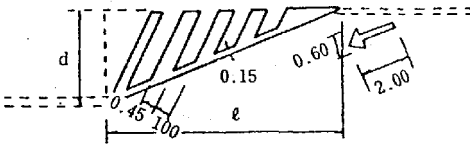
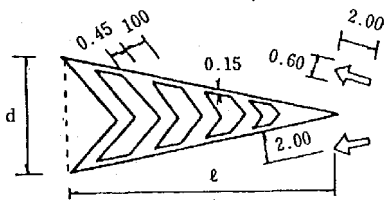
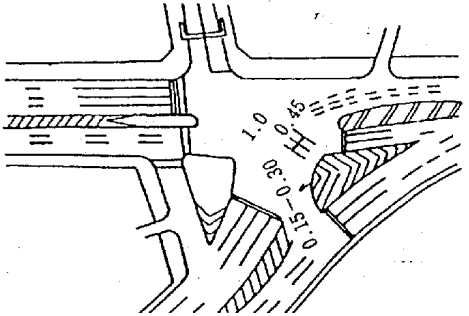
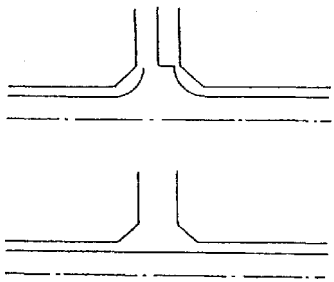
7.3 区画線の設置要領

表 7.2 区画線の設置要領 (1)

種類番号	設置要領																					
車道中央線 (101)	1) 中央分離帯の設置されていない道路で車道幅員 5.5m 以上の道路に設置する。 2) トンネル内の中央線は実線とする。 3) 4 車線以上の道路で、やむを得ず中央帯を設けず中央線を引く場合は、実線 2 本の設置が望ましい。 4) 2 車線の車道に設置する場合においても、特に必要があるときは、4 車線の車道に設置するものと同じ様式のものを設置することができる。 5) 右図 () の寸法は、都市部で平均走行速度が低く、かつ、交通量が少ない道路に設けられる場合には 0.12m とすることができる。	2 車線の車道に設置する場合  4 車線の車道に設置する場合  (単位メートル以下同じ) (色彩=白)																				
車線境界線 (102)	1) 4 車線以上の車道に設置する。 2) 右図 () の寸法は、曲線半径の小さい曲線部または縦断勾配の急な箇所等、特に区画線の連続的視認性を良好に保つ必要のある区間、あるいは都市部にあって交差点間隔の特に狭い地域等の場合に適用することができる。	 (色彩=白)																				
車道外側線 (103)	1) 車道幅員 3.0m 以上の全区間に設置する。 2) トンネル内には必ず設置するものとする。	 (色彩=白)																				
歩行者横断 指導線 (104)	本区画線の設置は行なわないものとする。																					
車道幅員の 変更 (105)	1) 車道幅員の異なる接続点の全てに設置する。 2) すりつけ長 (1) は、当該道路の設計速度に応じて決めるものとする。(下表参照) <p style="text-align: center;">すりつけ率の標準値</p> <table border="1" data-bbox="406 1545 989 1870"> <thead> <tr> <th rowspan="2">設計速度 (km/h)</th> <th colspan="2">すりつけ率の標準値</th> </tr> <tr> <th>地方部</th> <th>都市部</th> </tr> </thead> <tbody> <tr> <td>60</td> <td>1/40</td> <td>1/30</td> </tr> <tr> <td>50</td> <td>1/30</td> <td>1/25</td> </tr> <tr> <td>40</td> <td>1/25</td> <td>1/20</td> </tr> <tr> <td>30</td> <td>1/20</td> <td>1/15</td> </tr> <tr> <td>20</td> <td>1/15</td> <td>1/10</td> </tr> </tbody> </table> 3) 標識、視線誘導標、防護柵等の施設も考慮すること。	設計速度 (km/h)	すりつけ率の標準値		地方部	都市部	60	1/40	1/30	50	1/30	1/25	40	1/25	1/20	30	1/20	1/15	20	1/15	1/10	 (色彩=白)
設計速度 (km/h)	すりつけ率の標準値																					
	地方部	都市部																				
60	1/40	1/30																				
50	1/30	1/25																				
40	1/25	1/20																				
30	1/20	1/15																				
20	1/15	1/10																				

【参考】改訂路面標示設置の手引き, P.6~20, 平成 16 年 7 月, (社)交通工学研究会

表 7.3 区画線の設置要領 (2)

種類番号	設置要領	
路上障害物の 接近 (106)	1) 車道内および車道端に橋脚、橋台、擁壁、安全島等の障害物がある箇所全てに設置する。 2) 車道幅員の変化する箇所にも (105) にかえて設置するものとする。 3) すりつけ長は「車道幅員の変更」2) に準ずる。	片側に避ける場合  両側に避ける場合  (色彩=白)
導流帯 (107)	1) 複雑、変形交差点において各方向の通行路を示す必要がある場合で、縁石による導流施設を設けるスペースがないとき、又は縁石による施設では衝突のおそれのある場合。 2) 道路の区間において対向又は同方向の流れを分離する必要がある場合(中央分離帯として用いる場合)。 3) 車道幅員が変化する場合。 4) 交差点において車両の進行路を特に示す必要がある場合。 ・細道路がスキューに交差する場合。 ・右折車が多い場合。 5) 交差点が変形又は広過ぎるため中心点を示し右折車両を誘導する必要がある場合。	 (色彩=白)
路上駐車場 (108)	道路管理者が設置または管理する路上駐車場に道路標識 (117-A) と共に設置する。	(色彩=白)
車道境界線 (206)	巻き込む場合は2車線道路 1車線道路と交差する場合は、主な道路を直線で引く。 ただし、公安委員会との協議により指導がある場合には、この限りではない。	

【参考】改訂路面標示設置の手引き, P. 6~20, 平成 16 年 7 月, (社)交通工学研究会

備考

(1) 区画線の設置位置は標示すべき位置を中心に設置するものとする。

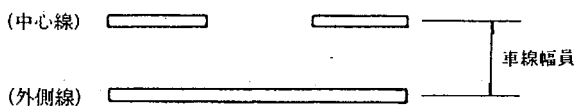


図 7-1 区画線の設置位置

- (2) 交通信号機、横断歩道いずれも設置されていない交差点では、主道路の車道中央線、車道外側線を連続させるものとする。
- (3) 待避所の外側線は路端に沿って連続して設置するものとする。



図 7-2 待避所の外側線

- (4) バス停車帯の外側線は 4. バス停車帯 によること。

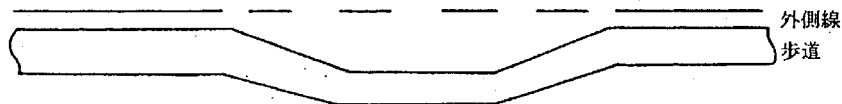


図 7-3 バス停車帯の外側線

- (5) 路上障害物の視認性を特に高める必要がある場合には、区画線設置に合わせて道路紙の設置を行うことが出来るものとする。(設置に際しては 9. 視線誘導標を参照することとする。)
- (6) 標識令によると「車道外側線のうち歩道のない道路または歩道のない側の車道外側線は道路標示とみなす」とあるため、念のため路側帯について表にまとめると次の様になる。

表 7.4 路側帯のまとめ

種類	路側帯	駐停車禁止路側帯	歩行者用路側帯
番号	(108-4)	(108-5)	(108-6)
設置者	道路管理者 (外側線)	公安委員会	公安委員会
意味	歩行者の通行を妨げないようにして駐停車可	軽車両を除いた車両の駐停車禁止	車両の駐停車禁止
センターライン			
法肩			

- (7) 道路中央線における道路紙は基本的に設置しないものとする。
- (8) L型街渠とアスファルト舗装との境界部に外側線を設置する場合、勾配差や段差により施工性に難点がある場合には、路肩と車道との境界が明確に判別できる場合に限り、設置を要しないものとする。

【参考】改訂路面標示設置の手引き, P.6~20, 平成16年7月, (社)交通工学研究会

7.4 区画線の使用種別

- (1) 一般地域は溶融式 (JIS K 5665 3種-1号) とするものとする。
- (2) 積雪寒冷地でタイヤチェーン等による摩耗の恐れのある場合は加熱式ペイント (JIS K 5665 2種) とするものとする。
- (3) 暫定区画線については、原則として供用期間が1か月未満は加熱式ペイント (ガラスビーズ有), 1か月以上は溶融式 (ガラスビーズ有, 厚さ t=1mm) とするものとする。
- (4) 高視認性区画線は, 7.5 によるものとする。
- (5) 排水性舗装施工箇所等に使用する区画線については、排水穴がふさがれないような区画線の使用を検討するものとする。

【参考】改訂路面標示ハンドブック, P.149~170, 平成10年4月, (社)全国道路標識・標示業協会

7.5 高視認性区画線設置要領

- (1) 高視認性区画線については、通常の区画線と同様に、「道路標識・区画線及び道路標示に関する命令、昭和35年12月、総理府・建設省令第三号」に基づき設置するものとする。
- (2) 高視認性区画線は、各メーカーから多種類の製品が開発され、施工機械、施工方法、品質管理等も製品ごとに異なっている。したがって、採用にあたっては、施工場所の特性に応じた製品を採用するとともに、特に、以下の点に注意するものとする。

高視認性区画線は、球状や台形状の突起を持つため、区画線上を車両が走行すると、音が発生する。したがって、沿道に住宅がある地区等においては、音の発生の少ないサイレントタイプのものを採用するものとする。道路維持管理等に伴う工事を行う場合に、既設の公安委員会が設置した道路標示の復旧については、公安委員会の指定するものによるものとする。

- (3) 高視認性区画線は、以下の区間について、必要に応じて設置するものとする。
 - (a) 夜間時及び雨天時の交通事故が多発している区間⁽¹⁾
 - (b) 路側が危険な区間
 - ① 車両が路外へ転落する恐れのある区間⁽²⁻¹⁾
 - ② 道路が海、湖、川、沼地、水路等に近接している区間⁽²⁻²⁾
 - (c) 道路が鉄道等に接近している区間⁽³⁾
 - (d) 幅員、線形等との関連で危険な区間
 - ① 車線数、車道幅員、路肩幅員の減少などにより、道路の幅員構成が急変する区間
 - ② 直線から緩和曲線を挿入せずに小半径の曲線部分に移行する区間
 - ③ 曲線半径がおおむね300m以下の区間
 - ④ 右折レーン等により本線がシフトしている交差点の影響区間
 - (e) 構造物との関連で必要な区間
 - ① 橋梁、高架、トンネル等及びその前後の区間
 - ② 車道内及び車道端に橋脚、橋台、擁壁、安全島等がある区間
 - (f) 変形交差点で設置するチャンネルリゼーションのゼブラマーク⁽⁴⁾
- (4) 工事にあたっては、愛知県工事標準仕様書に基づき、品質管理、施工管理、出来形管理を行うものとする。ただし、仕様書に定めのない管理基準については、各製品のメーカーが規定した管理基準によるものとする。

注⁽¹⁾ 高視認性区画線は、視界の悪い夜間時及び雨天時の交通事故防止に効果的であるため、夜間時及び雨天時の交通事故が多発している区間に設置するものとする。

夜間時の交通事故発生箇所については、平成3年度以降の夜間事故発生箇所について、「夜間事故発生データピンマップ」を毎年作成しているので参照すること。

注⁽²⁻¹⁾ 路面と路外の高さに差（2m以上）がある区間に設置することができる。

注⁽²⁻²⁾ 路外逸脱した車両が水没して大事故の原因となるので、路側に海、湖、川、沼地、水路等を有する道路など、路側を明示する必要がある区間に設置するものとする。

注⁽³⁾ 道路が、鉄道、軌道または他の道路と接近もしくは立体交差していて、車両が路外に逸脱して鉄道、軌道または他の道路に進入する恐れのある区間に設置するものとする。

注⁽⁴⁾ 変形交差点において、車両の交錯が多く、これに起因する交通渋滞または交通事故が発生している場合に、チャンネルリゼーションのゼブラマークを設置するものとする。

【参考】改訂路面標示ハンドブック、P.149～170、平成10年4月、(社)全国道路標識・標示業協会

8. 道路照明施設

8.1 適用範囲

この手引きは、愛知県の道路照明施設に設計に適用する。なお、定めのない事項およびトンネル照明については「LED道路・トンネル照明導入ガイドライン（案）、平成27年3月、国土交通省」、「道路照明施設設置基準・同解説、平成19年10月、（社）日本道路協会」、「道路・トンネル照明器材仕様書・同解説（平成30年版、一般社団法人建設電気技術協会）」により設計するものとする。

8.2 設置場所

8.2.1 連続照明

市街部の道路においては、次のいずれかに該当する道路の区間において、必要に応じて道路照明を設置するのがよい。なお、おおむね25,000台/日以上以上の区間を「自動車交通量の多い区間」とする。

- (1) 歩道の利用者が道路を横断するおそれがあり、自動車交通量および歩道等^{*1}の利用者数の多い区間
- (2) 車両が車線から逸脱するおそれがあり、自動車交通量の多い区間
- (3) 上記以外で連続照明を必要とする特別な状況にある区間

8.2.2 局部照明

次のいずれかに該当する場所においては、原則として道路照明施設を設置するものとする。

- (1) 信号機の設置された交差点または横断歩道
- (2) 長大な橋梁
- (3) 夜間の交通上特に危険な場所
- (4) 必要に応じて設置する箇所
次のいずれかに該当する場所においては、必要に応じて照明施設を設置するのがよい。
- (5) 交差点または横断歩道
- (6) 歩道等
- (7) 道路の幅員構成、線形が急激に変化する場所
- (8) 橋梁
- (9) 踏切
- (10) 駅前広場等公共施設に接続する道路の部分
- (11) 乗合自動車停留施設
- (12) 料金所広場
- (13) 休憩施設
- (14) 上記以外で夜間の交通上特に危険な場所等、局部照明を必要とする特別な状況にある場所

※1 歩道等とは、道路構造令で規定している歩道、自転車歩行者道、自転車歩行者専用道路、歩行者専用道路を総称したものをいう。ただし、自転車歩行者道および自転車歩行者専用道路において、専ら自転車の通行に供するために区画された部分を除く

【参考】道路照明施設設置基準・同解説、P.2, 3, 14~20, 平成19年10月、（社）日本道路協会

8.3 道路照明施設整備に際しての留意点

(1) 沿道土地利用への配慮

道路照明は住環境や農作物の生育、養魚、漁場に影響を及ぼすことがあり、その設置に際しては、照明の特定方向への光の遮蔽（ルーバー付照明器具の検討）、点灯時間帯および光源の選定（けい光水銀ランプは紫外線が多いため、農作物への影響が大きい）等について十分検討しておく必要がある。

(2) 他の道路との調整

立体交差点あるいは道路が並行して走る場合においては、一方の照明光が、他の道路を走行中の運転者に影響を与えることがあるため、照明施設の設置に際しては、相互の調整を図る必要がある。

(3) 他の施設との調整、地域景観への配慮

電柱、道路標識・信号機等が集中すると、歩行空間を狭めるだけでなく、景観的にも乱雑なものとなる。したがって、地域景観を考慮する場合においては統合柱を検討するものとする。

【参考】道路照明施設設置基準・同解説、P. 22, 23, 平成 19 年 10 月, (社)日本道路協会

8.4 照明施設の設計

(1) 照明方式の選定

直線ボール方式を標準とするものとする。

【適用】道路照明施設設置基準・同解説、P. 35, 平成 19 年, (社)日本道路協会

(2) 光源の選定

道路照明に使用する光源は、LED（発光ダイオード）とする。

ただし、これにより難い場合は、高圧ナトリウムランプ（長寿命タイプ）とする。なお、高圧ナトリウムランプは黄白色系の光色であるため、演色性を考慮する場合や信号等と見誤る恐れがある場合は、白色系の光色のセラミックメタルハイドランプを用いることができる。

【参考】道路照明施設設置基準・同解説、P. 96, 平成 19 年 10 月, (社)日本道路協会

(3) 照明計算

照明計算における保守率（M）は 0.7 を標準とするものとする。

(4) 連続照明

連続照明の設計にあたっては、平均路面輝度、輝度均斉度、グレア、誘導性についての照明の要件を考慮するものとする。

連続照明の性能指標は、平均路面輝度、輝度均斉度、視機能低下グレア、誘導性とするものとする。

(a) 平均路面輝度

平均路面輝度は、道路分類及び外部条件に応じて表 8.1 の上段の値を標準とする。また、中央帯に対向車前照灯を遮光するための設備がある場合は、表 8.1 の下段の値をとることができる。

なお、特に重要な道路、またはその他特別の状況にある道路においては、表 8.1 の値にかかわらず、平均路面輝度を 2cd/m²まで増大することができる。

表 8.1 平均路面輝度 (単位：cd/m²)

道路分類		外部条件		
		A	B	C
一般国道等	主要幹線道路	1.0	0.7	0.5
		0.7	0.5	-
	幹線・補助幹線道路	0.7	0.5	0.5
		0.5	-	-

【参考】道路照明施設設置基準・同解説、P. 29, 平成 19 年 10 月, (社)日本道路協会

(b) 輝度均斉度

輝度均斉度は、総合均斉度 0.4 以上を原則とするものとする。

(c) 視機能低下グレア

視機能低下グレアは、相対閾値増加を原則として表 8.2 の値とするものとする。

表 8.2 相対閾値増加 (単位：%)

道路分類		相対閾値増加
一般国道等	主要幹線道路	15 以下
	幹線・補助幹線道路	

【参考】道路照明施設設置基準・同解説, P. 30, 平成 19 年 10 月, (社)日本道路協会

(d) 誘導性

適切な誘導性が得られるよう、灯具の高さ、配列、間隔等を決定するものとする。

【適用】道路照明施設設置基準・同解説, P. 26~30, 平成 19 年 10 月, (社)日本道路協会

(5) 局部照明

局部照明は、それぞれの設備目的、経済性（設置費、電力料、維持管理費）を十分考慮のうえ、光源、照明器具、灯具の配置方法を適切に選定するものとする。なお、交差点内における光源は、信号灯と見誤るおそれのある場合は白色系の光源とする。配置例を図 8.3~図 8.8 に示す。

(a) 交差点

交差点の照明は、道路照明の一般的な効果に加えて、これに接近してくる自動車の運転者に対してその存在を示し、交差点内及び交差点付近の状況がわかるようにするものとする。

交差点内とは、原則として平面交差する道路部分を対象とし、図 8-1 に示す。また、横断歩道がある場合は、歩行者等の見え方が交通事故防止には特に重要であり、横断中及び横断しようとしている歩行者等の見え方を考慮し、図 8-2 に示すように横断歩道部と歩行者等の待機場所（1m 程度）まで含む範囲を交差点内と考えるとよい。

交差点内の明るさは、平均路面照度 20lx 程度、かつ照度均斉度は 0.4 程度（路面上の最小照度を平均路面照度で除した値）を確保することが望ましい。また、車両や歩行者等の交通量が少なく、周辺環境が暗い交差点においても、平均路面照度は 10lx 以上を確保することが望ましい。なお、交差点内の横断歩道上の平均路面照度は、交差点内と同程度の値を確保することが望ましい。

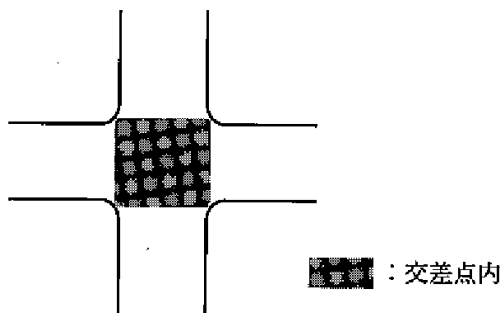


図 8-1 交差点内の範囲

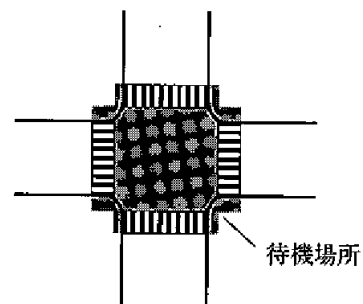


図 8-2 横断歩道のある交差点内の範囲

【適用】道路照明施設設置基準・同解説, P. 46, 平成 19 年 10 月, (社)日本道路協会

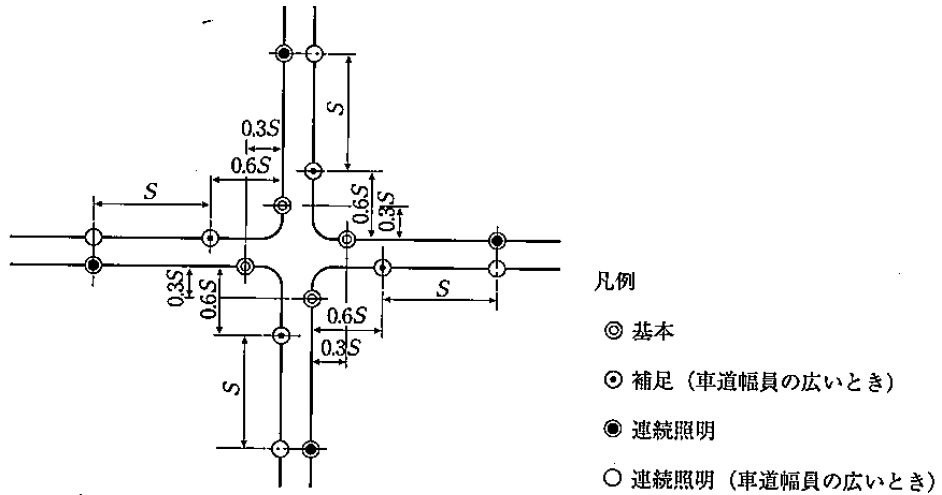


図 8-3 同程度の幅員を有する道路の十字路の灯具の配置例

【適用】道路照明施設設置基準・同解説, P. 48, 平成 19 年 10 月, (社)日本道路協会

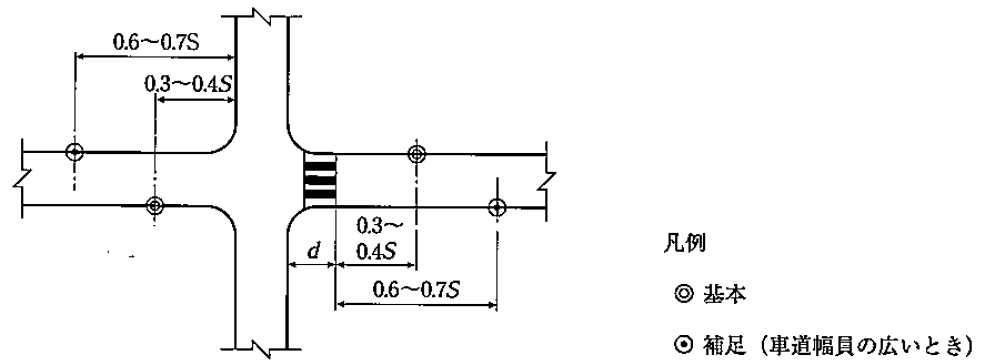


図 8-4 横断歩道のある十字路における灯具の配置例

【適用】道路照明施設設置基準・同解説, P. 50, 平成 19 年 10 月, (社)日本道路協会

(b) 横断歩道

平均路面照度は、横断歩道の前後それぞれ 35m の範囲を対象に 20lx 程度を確保することが望ましく、交通量が少なく、周辺環境が暗い場合においても 10lx 以上を確保することが望ましい。

また、路面の照度分布が不均一になると歩行者等の視認性に影響するため、路面の照度分布はできるだけ均一に保つことが望ましい。

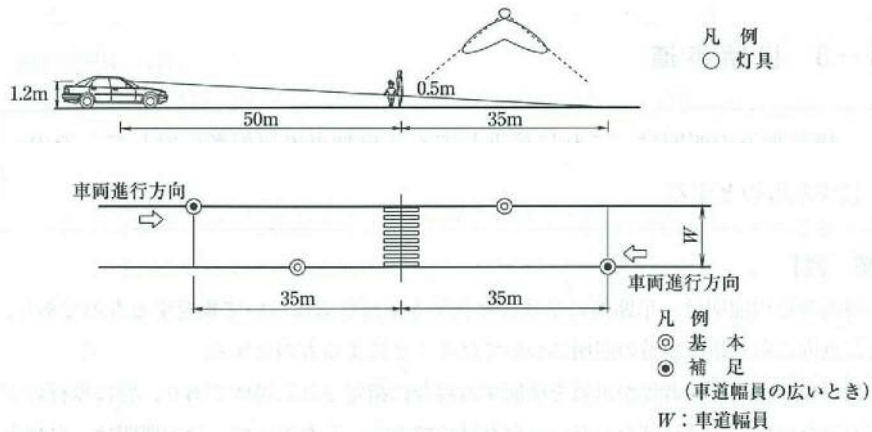


図 8-5 歩行者の背景を照明する方式の灯具の配置例

【適用】道路照明施設設置基準・同解説, P. 54, 平成 19 年 10 月, (社)日本道路協会

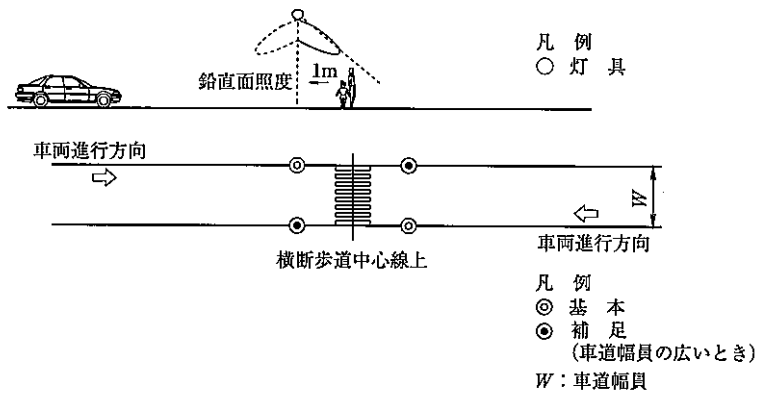


図 8-6 歩行者自身を照明する方式の灯具の配置例

【適用】道路照明施設設置基準・同解説, P. 55, 平成 19 年 10 月, (社)日本道路協会

(c) 道路の幅員が急変する場所

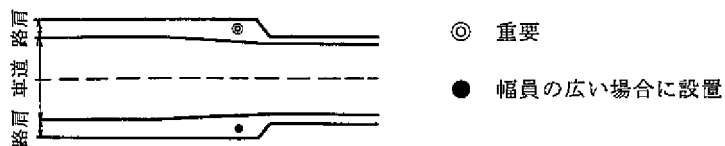


図 8-7 道路の幅員が急変する場所の灯具の配置

【適用】道路照明施設設置基準・同解説, P. 56, 平成 19 年 10 月, (社)日本道路協会

(d) 踏切

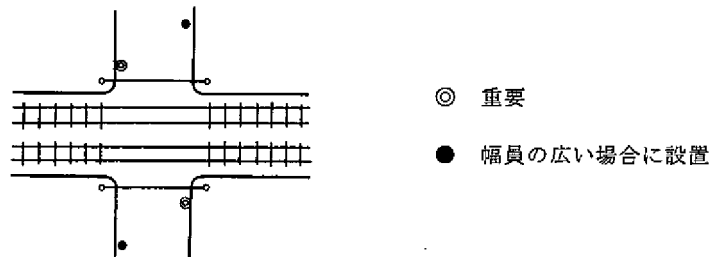


図 8-8 踏切における灯具の配置例

【適用】道路照明施設設置基準・同解説, P. 57, 平成 19 年 10 月, (社)日本道路協会

(e) 歩道等

歩道の照明は、夜間における歩行者等の安全かつ円滑な移動を図るため良好な視環境を確保するようにするものとする。

路面照度の設定には、交通量や周辺の光環境などを考慮するものとし、視認性の観点から平均路面照度 5lx 以上とすることが望ましい。また、歩道等の路面に明るさのムラがあると障害物の視認が困難となる。このため路面の照度均斉度（路面上の最小照度を平均照度で除した値）は、0.2 以上を確保することが望ましい。

なお、当該道路の照度及び均斉度が連続照明等によって確保される場合は、歩道等の照明を設置しなくてもよい。

また、高齢者や障害者などの利用が多く、特に重要であると認められる箇所においては、「改訂版道路の移動等円滑化整備ガイドライン」（財）国土技術研究センター）を参考にする。

【適用】道路照明施設設置基準・同解説, P. 45~59, 平成 19 年 10 月, (社)日本道路協会

8.5 照明用器材

照明用器材の性能、構造及び材料等は「道路・トンネル照明器材仕様書・同解説（平成 30 年版，一般社団法人建設電気技術協会）によるものとする。

(1) 道路照明用ポール

道路照明用ポールの支柱形状は、円形断面で高さ方向に一定のテーパがついた一律形（S型）と高さ方向に直管とテーパと直管を組み合わせた可変形（A型）とし、既設ポールとの景観的調和を図る等特別な条件がない限り経済性や耐震性に優れた可変形（A型）を選定するものとする。

(2) 基部形状

- (a) 道路照明用ポールの基部形状はベースプレート式を標準とし、自転車・歩行者の安全性や景観上必要な場合はベースプレートをリブ上端部まで地中に 300mm 埋め込む埋設型を用いることとする。
- (b) 埋設型の地際部については腐食抑制の観点から排水性の高い水切りコンクリートで仕上げ、排水勾配を設けることとし、土砂やアスファルト、インターロッキングブロックなどで覆わないこと。
- (c) 基礎掘削はアースオーガ掘りを原則とする。地下埋設管等、特別な状況にある場合においては手掘り式とすることができる。
- (d) 周囲の状況や埋設物の関係で埋込み深さが限定される場合または橋梁、擁壁等の構造物に設置する場合は個別に設計を行うものとする。

表 8.3 ポール基礎（ポール支柱形状が可変型の場合）

灯具	灯具高さ	基部処理	型式番号	根入れ長 (mm) (基礎径 φ 500)
1 灯用	8m	露出型	IA 8 B-C	1,400
		埋設型	IA 8.3B-C	1,500
	10m	露出型	IA10 B-C	1,600
		埋設型	IA10.3B-C	1,700
	12m	露出型	IA12 B-C	1,900
		埋設型	IA12.3B-C	1,900
2 灯用	8m	露出型	TA 8 B-C	1,600
		埋設型	TA 8.3B-C	1,600
	10m	露出型	TA10 B-C	1,800
		埋設型	TA10.3B-C	1,800
	12m	露出型	TA12 B-C	2,000
		埋設型	TA12.3B-C	2,000

【参考】道路・トンネル照明器材仕様書・同解説（平成 30 年版，一般社団法人建設電気技術協会）

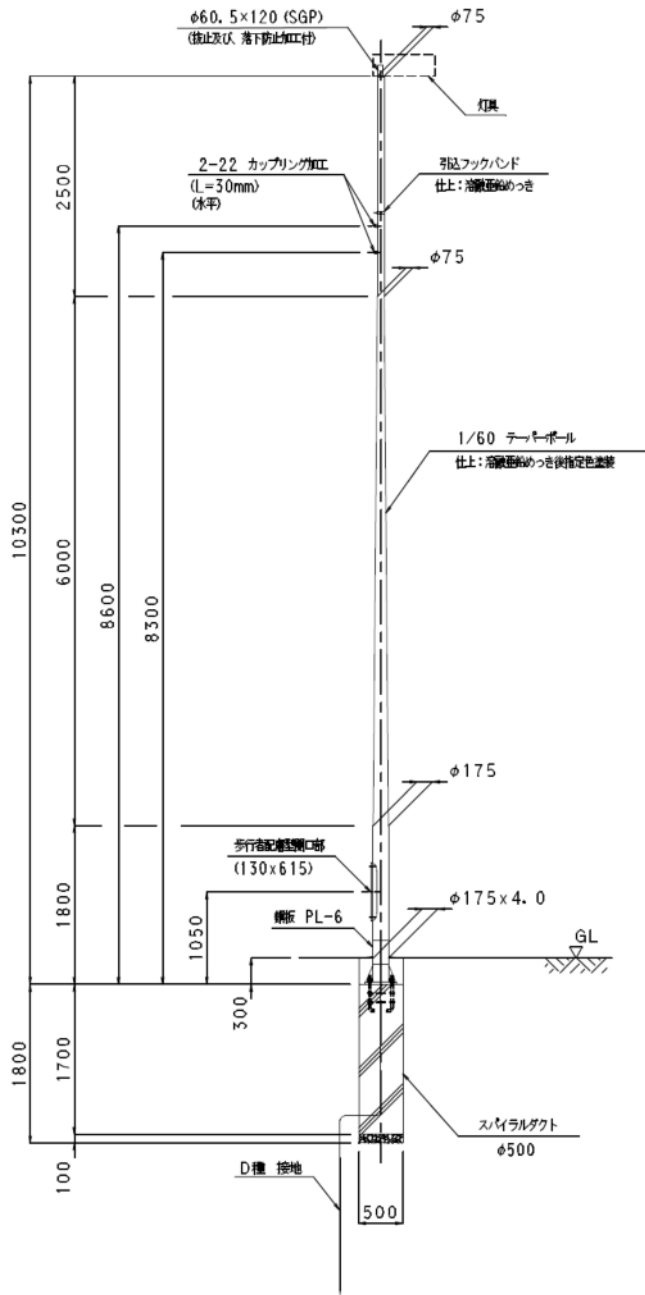


図 8.6.1 道路照明灯 (参考)

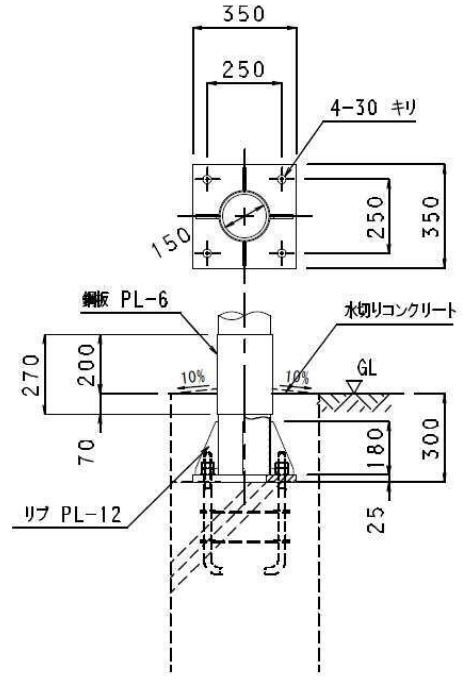


図 8.6.2 ベースプレート詳細図 (参考)

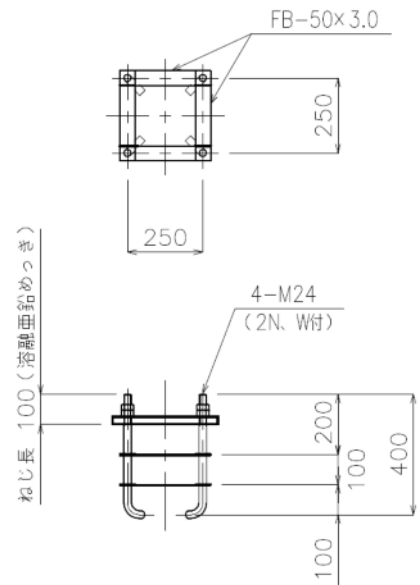


図 8.6.3 アンカーボルト詳細図 (参考)

注) 図は可変形支柱、灯具高さ10m、ベースプレート式(埋設型)の場合を示す。

9. 視線誘導標

9.1 適用範囲

視線誘導標とは車道の側方に沿って道路線形等を明示し、運転者の視線誘導を行う施設をいう。

この手引きは愛知県の視線誘導標の設計に適用する。なお、定めのない事項については「視線誘導標設置基準・同解説、昭和59年10月、(社)日本道路協会」により設計するものとする。

9.2 構造

反射体の形状は丸型とし直径100mmを標準とするものとする。支柱の色は白色またはこれに類する色とするものとする。

視線誘導標(土中用)MH-WG-38-100・φ100両面

頭部詳細図

防護柵に設置

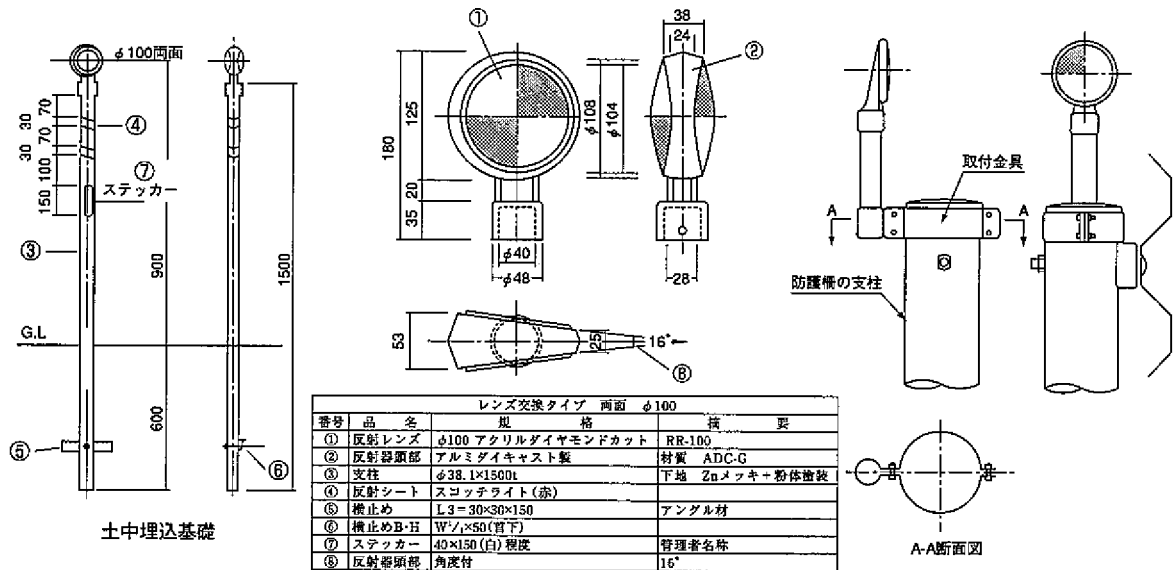


図 9-1 参考図

9.3 視線誘導標の設置計画

9.3.1 設置区間

視線誘導標は全線連続設置を原則とするが、商店住宅等により市街地を形成している場合、または道路照明、防護柵その他の施設により視線誘導が十分な区間にあつては省略することができる。

特に、下記項目については原則として設置するものとする。

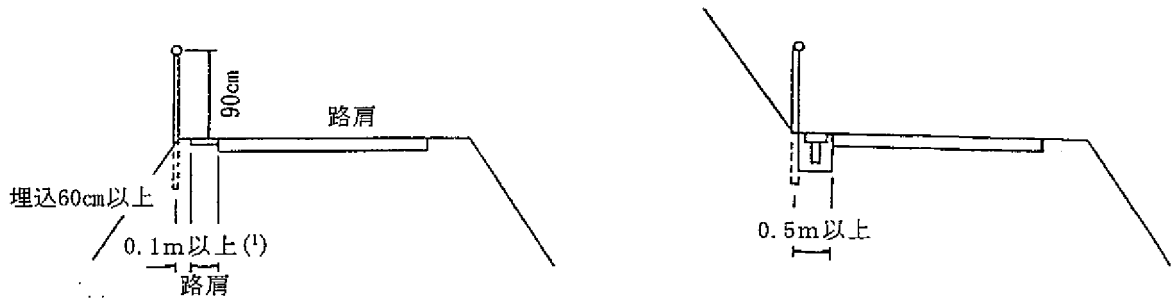
- (a) 長さ1.0km以上の直線区間
- (b) 曲線半径500m以下の区間
- (c) 曲線半径1000m以下で縦断勾配3%以上の区間
- (d) 車道幅員、線形、縦断勾配等の変化する箇所が必要のある区間
- (e) 気象の状況(積雪・濃霧等)により視線誘導の必要のある区間

9.3.2 設置方法

(1) 設置場所

視線誘導標の設置場所は、左側路側を原則とする。ただし、曲線半径が特に小さい曲線部や車線数に変化する区間等にあたっては必要に応じて右側路側にも設置するものとする。また、必要に応じて中央分離帯や交通島等にも設置するものとする。

側溝がある場合は側溝の外側とする。



注(1) 路肩の明示していない場合は舗装端より25cmとする。

小半径(300m未満)の左カーブ区間においては曲線の外側を橙色、内側を白色とするものとする。

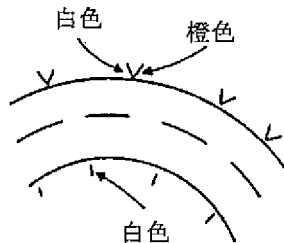


図 9-2 視線誘導標の設置場所

【適用】 視線誘導標設置基準・同解説, P. 16, 昭和 59 年 10 月, (社)日本道路協会

(2) 反射体の色

左側路側に設置する反射体の色は白色とし、右側路側に設置する場合は注意すべき場所または道路右側であることを示すため橙色とするものとする。

(3) 設置間隔

最大設置間隔を 40m とし、曲線半径ごとの標準間隔は表 9.1 によるものとする。クロソイド区間における視線誘導標のすりつけ方法は「視線誘導標設置基準・同解説 P17~P20」によるものとする。曲線から緩和曲線を介さずに直線に移行する遷移地点にあたっては、三基の視線誘導標を設置してすりつけるのがよい。

表 9.1 標準設置間隔

曲線半径 (m)	設置間隔 (m)
~ 50	5
51 ~ 80	7.5
81 ~ 125	10
126 ~ 180	12.5
181 ~ 245	15
246 ~ 320	17.5
321 ~ 405	20
406 ~ 500	22.5
501 ~ 650	25
651 ~ 900	30
901 ~ 1,200	35
1,201 ~	40

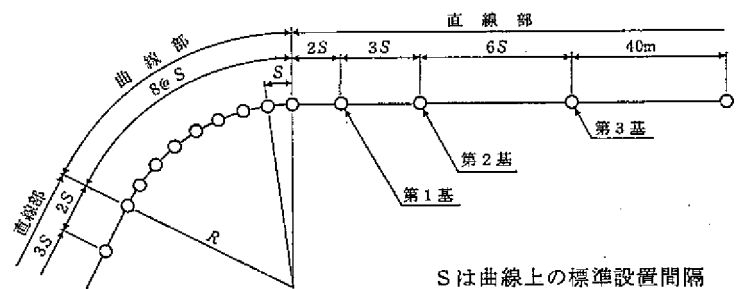


図 9-3 遷移地点における視線誘導標の設置間隔

【適用】 視線誘導標設置基準・同解説, P. 17~21, 昭和 59 年 10 月, (社)日本道路協会

2方向2車線道路の曲線部に設置する防護柵に取り付ける視線誘導標の設置間隔は表 9.2 による。

表 9.2 標準設置間隔

曲線半径 (m)	設置間隔 (m)	適用
～ 50	4	両面
51 ～ 199	8	〃
200 ～ 299	16	〃
300 ～ 599	24	片面
600 ～ 1,199	36	〃
1,200 ～	48	〃

【適用】 視線誘導標設置基準・同解説, P.16, 昭和 59 年 10 月, (社)日本道路協会

9.4 発光式道路標の設置計画

- (1) 交差点中央における発光式道路標の取り扱いについて

本県においては、特に夜間の事故及び交差点付近での事故が多いことから、夜間の交差点位置を分かりやすくするために、下記の条件をすべて満足する場合、発光式道路標を設置できるものとする。

- (a) 信号機のない交差点
- (b) 交差する相互の道路が 1 車線で視認し難い交差点
- (c) 交通事故が発生した、あるいは発生する恐れのある交差点

9.5 その他

- (1) その視線誘導の必要性を認める下記箇所については設置するよう努めることとする。

- (a) 中央分離帯遮光フェンスの曲線部分
- (b) 道路幅員減少区間
- (c) 交通島, その他路上障害物など
- (d) 十分安全になる様に必要により両面を用いること

- (2) 大型デリニエーター(φ300), 線形誘導標(矢印)は、特に、危険な箇所には、設置を積極的に図ることとする。また、歩車道境界ブロック上に設置する反射標は、視線誘導効果が高いのでカーブ区間等を中心としてその設置の推進を図ることとする。

10. 道路反射鏡

10.1 適用範囲

道路の付属物として、道路法施行令第34条の3第1号の3に定められている「他の車両または歩行者を確認するための鏡」を道路反射鏡という。

既存の道路において、視距あるいは交差点における見通し距離が不足している場所に設置し、これらの場所を通行する車両を安全かつ円滑に走行させるため、前方及び側方の他の車両、歩行者または落石等の障害物等を確認するための施設である。

この手引きは愛知県の道路反射鏡の設計に適用する、なお、定めのない事項については「道路反射鏡設置指針、昭和55年12月、(社)日本道路協会」により設計するものとする。

【適用】道路反射鏡設置指針、P.1, 昭和55年12月、(社)日本道路協会

10.2 設置場所

道路反射鏡の設置にあたっては、見通しの悪い場所の道路状況、交通状況のみならず、周辺の道路状況等を把握し適切な設置となるよう十分注意しなければならない。

(1) 単路部

単路部で次のいずれかに該当する場所には、必要に応じて道路反射鏡を設置するものとする。

- (a) 当該道路が1車線である道路において、視距が表10.1に示す値以下の場所
- (b) 当該道路が2車線以上である道路において、視距が表10.2に示す値以下の場所

表 10.1 1車線

車両の速度(km/h)	視距(m)
30	60
20	40

表 10.2 2車線

車両の速度(km/h)	視距(m)
50	55
40	40
30	30
20	20

- (c) 上記以外の場所で交通事故の発生のおそれがあり、道路反射鏡を設置することによってその防止に効果があると認められる場所

(2) 交差点

交差点で次のいずれかに該当する場所には、必要に応じて道路反射鏡を設置するものとする。

- ① 次の(a)または(b)に該当する信号制御されていない交差点
- (a) 従道路(一時停止制御される側の道路あるいは優先道路ではない側の道路)において左方向を確認する際、見通すことができる距離が次式において求められた値以下の場合。

$$D = V (T + t) / 3.6 \quad (t = \sqrt{2S/\alpha})$$

ここに、D：主道路上の車両の走行距離 (m)

V：主道路の車両の速度 (km/h)

T：従道路の車両が主道路を確認してから発進するまでの距離であり、通常2秒(反応時間 sec)

S：従道路上の車両の横断距離 (m)

α ：従道路上の車両の加速度であり、通常2m/sec²(反応時間 m/sec²)

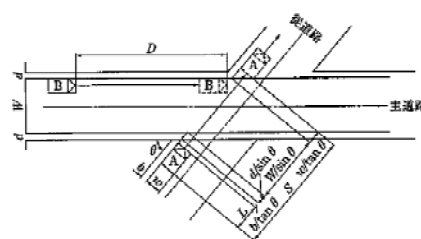


図 10-1 交差点 (1)

【適用】道路反射鏡設置指針、P.9, 昭和55年12月、(社)日本道路協会

従道路において右方向を確認する際、見通すことができる距離が次式において求められた値以下の場合。

$$D' = V (T + t') / 3.6 \quad (t = \sqrt{2S' / \alpha})$$

ここに、 D' : 主道路上の車両の走行距離 (m)

t' : 従道路の車両が停止位置から主道路の右方向の車両の走行を阻害しない位置まで走行するのに必要な時間 (sec)

S' : 従道路上の車両の走行距離 (主道路の中央線まで) (m)

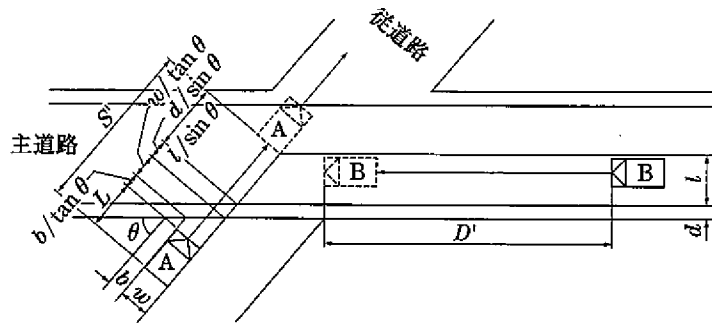


図 10-2 交差点 (2)

【適用】道路反射鏡設置指針, P. 10, 昭和 55 年 12 月, (社)日本道路協会

例えば、図 10-1、図 10-2 のような十字交差において、 $W=6.0\text{m}$ 、 $d=0.5\text{m}$ 、 $b=0.5\text{m}$ とし、主道路の車両の速度 V 及び主道路と従道路の交差角 θ を変えた場合の大型車 ($L=12\text{m}$ 、 $W=2.5\text{m}$) 及び小型車 ($L=4.5\text{m}$ 、 $W=1.7\text{m}$) の計算結果を、表 10.3、表 10.4 に示す。この表の値を参考として、設置の必要性を判定することとする。

表 10.3 大型車の必要規定

主道路の 車両速度	車両確認 方向別	道路交差角 θ				
		90°	80°	70°	60°	45°
60km/h	左方向	105	106	108	110	105
	右方向	98	100	101	103	108
50km/h	左方向	88	88	90	92	96
	右方向	82	83	85	86	90
40km/h	左方向	70	71	72	73	77
	右方向	66	67	68	69	72

表 10.4 小型車の必要規定

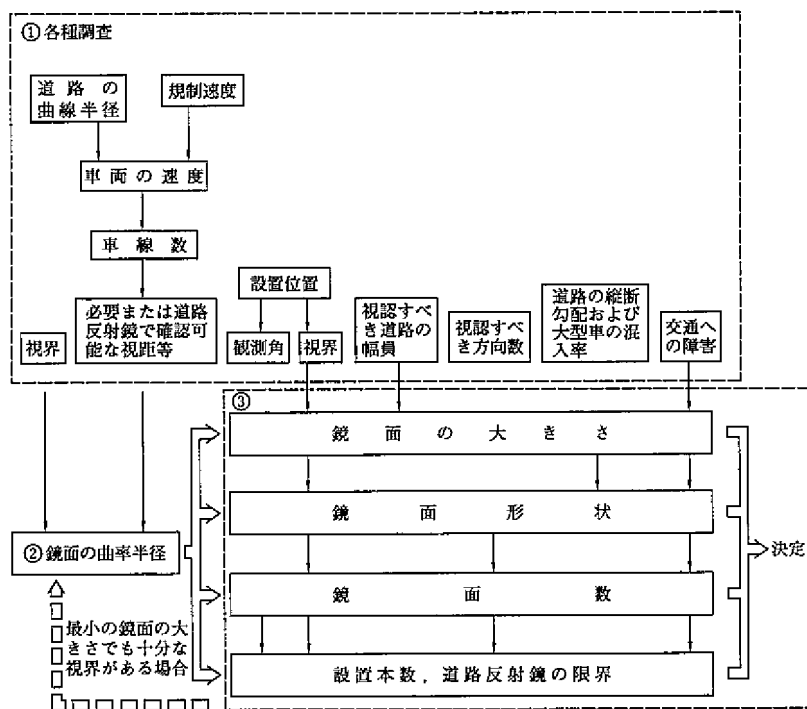
主道路の 車両速度	車両確認 方向別	道路交差角 θ				
		90°	80°	70°	60°	45°
60km/h	左方向	90	91	93	95	101
	右方向	82	83	84	87	91
50km/h	左方向	75	76	77	79	84
	右方向	68	69	70	72	76
40km/h	左方向	60	61	62	64	67
	右方向	55	55	56	58	61

- ② 上記以外で交通事故の発生のおそれがあり、道路反射鏡を設置することによってその防止に効果があると認められる場所 (例えば、くい違い交差点あるいは保安設備のない第 4 種踏切等)

【適用】道路反射鏡設置指針, P. 3~10, 昭和 55 年 12 月, (社)日本道路協会

10.3 形式等の選定

道路反射鏡の選定にあたっては、映像の視認性、視界（映像の範囲）、道路環境との調和、維持管理等、種々の事項を考慮しなければならない。これを図示すると図 10-3 のようである。



【適用】道路反射鏡設置指針，P. 21，昭和 55 年 12 月，（社）日本道路協会

図 10-3 道路反射鏡の選定

形式等の選定にあたって、特に留意すべき点は次のとおりである。

(1) 鏡面の曲率半径

映像は確認すべき位置にある車両等が車両等として十分確認できなければならない。

このため、鏡面の曲率半径は表 10.5 を標準とするものとする。

表 10.5 鏡面の曲率半径

必要な視距または見通し距離 (D)	D < 40m	40m ≤ D ≤ 60m	60m < D
鏡面の曲率半径 (mm)	1,500 2,200	3,000	3,600 以上

【適用】道路反射鏡設置指針，P. 12，昭和 55 年 12 月，（社）日本道路協会

なお、(4)で述べる鏡面の大きさで十分な視界が得られる場合は、必要な視界が得られる範囲内で鏡面の曲率半径を大きくするものとする。

(2) 鏡面数

単路部は一鏡面を原則として使用する。

交差部において、1方向のみを確認する場合は一鏡面を、また、異なった2方向を確認する場合は二面鏡を原則として使用する。

ここに、一面鏡とは1本の支柱（または1箇所）に鏡面を一面取り付けた構造をいい、二面鏡とは1本の支柱に鏡面を二面取り付けた構造をいう。

鏡面数は、設置占有幅等を考慮して二面までとした。

(3) 鏡面形状

鏡面形状は丸型および角形とし、道路反射鏡に求められる上下方向の視界を調査してその選定を決定しなければならない。

(4) 鏡面の大きさ

鏡面の大きさは表 10.6 のとおりとする。

表 10.6 鏡面の大きさ (単位: mm)

鏡面形状	鏡面の大きさ
丸 形	φ 600
	φ 800
	φ 1,000
角 形	□450×600
	□600×800

【適用】道路反射鏡設置指針, P.13, 昭和 55 年 12 月, (社)日本道路協会

鏡面の大きさは表 10.5 で選定された鏡面の曲率半径, 及び(3)で選定された鏡面形状で, 必要な視界が確保できる最小の鏡面の大きさを道路幅員等も考慮して表 10.6 から選定するものとする。

(5) 形式等選定の目安

必要な視距等, 確認すべき道路幅員と車線数別に鏡面の大きさ及び曲率半径の目安を表 10.7 に示す。

表 10.7 鏡面の大きさおよび曲率半径の選定の目安 (単位: mm)

必要な視距等 (m) 視認すべき道路の幅員 (m)		30 未満				30 以上~40 未満				40 以上~50 未満				50 以上~60 以下			
		φ 600		□ 450×600		φ 600		□ 450×600		φ 800		□ 600×800		φ 800		□ 600×800	
1 車 線	4, 5	φ 600		□ 450×600		φ 600		□ 450×600		φ 800		□ 600×800		φ 800		□ 600×800	
		γ = 2,200		γ = 2,200		γ = 2,200		γ = 2,200		γ = 3,000		γ = 3,000		γ = 3,000		γ = 3,000	
		φ 800		□ 600×800		φ 800		□ 600×800		φ 1,000		□ 600×800		φ 1,000		□ 600×800	
2 車 線	6	φ 800		□ 600×800		φ 800		□ 600×800		φ 1,000		□ 600×800		φ 1,000		□ 600×800	
		γ = 2,200		γ = 2,200		γ = 2,200		γ = 2,200		γ = 3,000		γ = 3,000		γ = 3,000		γ = 3,000	
		φ 1,000		□ 600×800		φ 1,000		□ 600×800		φ 1,000		□ 600×800		φ 1,000		□ 600×800	
7	φ 1,000		□ 600×800		φ 1,000		□ 600×800		φ 1,000		□ 600×800		φ 1,000		□ 600×800		
	γ = 2,200		γ = 2,200		γ = 2,200		γ = 2,200		γ = 3,000		γ = 3,000		γ = 3,000		γ = 3,000		

注) 必要な視距等が 60m を超える場合は φ 1,000 の γ = 3,600 またはこれ以上を適宜選択すればよい。

【適用】道路反射鏡設置指針, P.11~22, 昭和 55 年 12 月, (社)日本道路協会

10.4 設置方法

道路反射鏡は対面または交差する車両、歩行者、障害物等を十分かつ容易に確認し得る位置、高さ、角度等を選んで設置しなければならない。ただし、建築限界を考慮し、鏡面、支柱等が車両もしくは歩行者の通行の障害とならないように注意しなければならない。

また、道路反射鏡で対応できる範囲には限界があるので、他の施設（警戒標識、視線誘導標等）との組み合わせで対応するか、別途視距改良等を実施するとかの検討が必要である。

(1) 設置位置

設置位置を選定するにあたっては、i)道路反射鏡そのものの発見性、ii)映像の範囲、iii)観測角（鏡面軸に対する視線の入射角の2倍であり、130度以内とすることが望ましい。）、iv)映像の影となるような障害物の有無、v)道路交通上安全な位置等を検討しなければならない。図10-4、図10-5に代表的な設置例を示す。

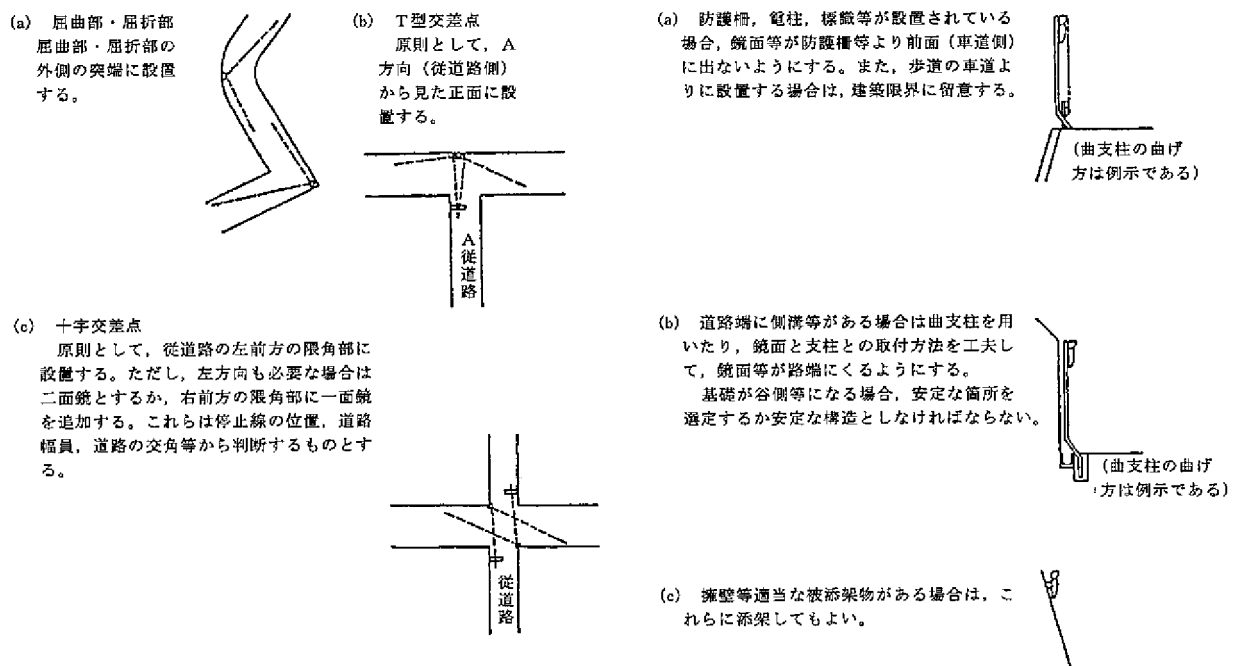


図 10-4 設置位置 (1)

図 10-5 設置位置 (2)

【適用】道路反射鏡設置指針，P.24，昭和55年12月，(社)日本道路協会

(2) 設置高さ

鏡面の設置高さは鏡面下端から路面までの高さ2.5mを標準とする。

ただし、道路の縦断勾配が変化するなど、特に必要のある場合は1.8m程度まで低くしてよい。



【適用】道路反射鏡設置指針，P.25，昭和55年12月，(社)日本道路協会

図 10-6 設置高さ

(3) 取付角度

鏡面の取付角度は必要な映像の範囲（視界）から決めるべきものであるが、特に、大型車と小型車や歩行者等による目の高さの違いや、道路反射鏡に接近することによる変化を考慮しなければならない。

また、望ましいことではないが1方向を二面鏡で確認させる場合、映像の範囲が重なりすぎたり、重なり合わずに死角を生ずることがあるので、各鏡面の取付角度にも注意する必要がある。

(4) 設置数

1方向の視距等が不足する区間は一面鏡1基で対応するのが原則であるが、これが困難な場合は視距が不足する区間を小区間に分けて、それぞれの小区間に対応して道路反射鏡で映し出せない範囲は他の方策を考慮するものとする。

また、二面鏡の場合、各鏡面を横方向に配置するのが一般的であり、縦方向に配置するのは好ましくない。

【適用】道路反射鏡設置指針, P. 22~25, 昭和 55 年 12 月, (社)日本道路協会

10.5 構造諸元

(1) 鏡面

道路反射鏡の鏡面は 10.3 形式等の選定で定める形状、大きさ、曲率半径とし、十分な強度をもった構造としなければならない。

鏡面の厚さは、鏡面形状、鏡面の大きさおよび材料に応じて表 10.8 より選定することが望ましい。

表 10.8 鏡面の厚さの標準

鏡面形状	鏡面の大きさ	材 料 (単位: mm)			
		メタクリル樹脂	ポリカーボネート樹脂	ステンレス	ガラス
丸形	φ 600	3	2	0.8	5
	φ 800	3	2	0.9	5
	φ 1,000	3	2	1.0	5
角形	□450×600	3	2	0.8	5
	□600×800	3	2	0.9	5

【適用】道路反射鏡設置指針, P. 28, 昭和 55 年 12 月, (社)日本道路協会

道路反射鏡は鏡面のほか、支柱、フード（鏡面上部に取り付け、雪、霜の鏡面への付着等の防止）から成っており、それらの各部の名称は、図 10-7 に示すとおりである。

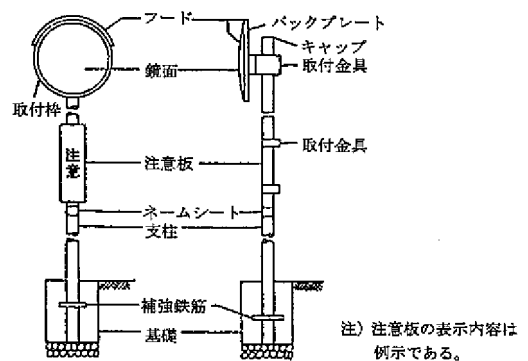


図 10-7 道路反射鏡の名称

【適用】道路反射鏡設置指針, P. 28, 昭和 55 年 12 月, (社)日本道路協会

(2) 支柱

道路反射鏡の支柱は鏡面の大きさ等を考慮して十分な強度をもった構造としなければならない。

また、取付金具についても設計荷重が作用したとき、支柱と鏡面が強固に取り付いているように設計しなければならない。

(a) 支柱の諸元は鏡面形状および鏡面の大きさ等に応じて表 10.9 により設定することが望ましい。

表 10.9 支柱（鋼管）の諸元（単位：mm）

鏡面形状	鏡面の大きさ	一面鏡			二面鏡		
		外径	厚さ	長さ	外径	厚さ	長さ
丸形	φ 600	76.3	3.2	3,600	76.3	3.2	4,000
	φ 800	76.3	3.2	4,000	89.1	3.2	4,400
	φ 1,000	89.1	3.2	4,400	101.6	4	4,800
角形	□450×600	76.3	3.2	3,600	76.3	3.2	4,000
	□600×800	76.3	3.2	4,000	89.1	3.2	4,400

【適用】道路反射鏡設置指針，P. 29，昭和 55 年 12 月，（社）日本道路協会

(b) 支柱には、全面反射式注意版を原則として付設するものとし、その寸法は 600 mm×180 mm を標準とする。

(c) 支柱には、白地に黒色で道路管理者名等を記入したネームシートを添付するものとし、その寸法は、200 mm×150 mm を標準とする。

(3) 基礎

道路反射鏡の基礎は鏡面、支柱等の自重および風荷重を考慮して設計するものとし、十分安全な構造とする。支柱には補強鉄筋を取り付け、支柱を基礎に堅固に取り付けることが必要である。補強鉄筋は外径 13 mm、長さ 300 mm の丸鋼を 2 本それぞれ直角に取り付けるものとする。

基礎の標準寸法は表 10.10 に示す値を標準とするものとする。

表 10.10 道路反射鏡基礎の根入れ長さ

鏡面数	種類	(基礎幅 50 cm)	
		(単位：mm)	
		根入れ長さ	
一面	丸形	φ 600	600
		φ 800	900
		φ 1,000	1,200
	角形	□450×600	600
		□600×800	900
二面	丸形	φ 600	900
		φ 800	1,200
		φ 1,000	1,500
	角形	□450×600	900
		□600×800	1,200

【適用】道路反射鏡設置指針，P. 31，32，昭和 55 年 12 月，（社）日本道路協会

ただし、上記によらない基礎の使用に際しては、経済性、施工性を考慮して使用することとする。

(4) 色彩

道路反射鏡の支柱、フードおよび取付枠等の色彩は警戒色である橙色とし、その基準色は 2.5YR/13（マンセル値）とする。

ただし、周囲の環境等により、やむを得ない場合は他の色彩を用いてよいものとする。

【適用】道路反射鏡設置指針，P. 28～32，昭和 55 年 12 月，（社）日本道路協会

11. 道路工事箇所起終点等の処理

この手引きは愛知県が行う道路工事箇所起終点における供用開始にあたっての交通安全対策上の留意事項について述べたものであり、その処理方法については、交通安全対策が必要な箇所にあつては、以下を参考とすることができる。なお、各種工事に際する保安施設の設置に関しては「道路路工事保安設備設置基準(案)，平成19年4月」を標準とする。

11.1 単路部の起終点で幅員(車線)差が生じる場合

(例-1) 幅員差が生じる場合

(例-2) 車線数に差が生じる場合

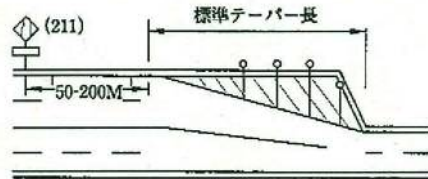
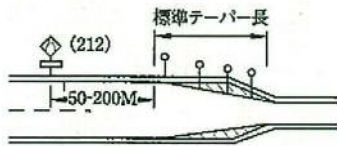


図 11-1 起終点で幅員(車線)差が生じる場合

- (1) 幅員差が生じる場合、道路標識「(212) 幅員減少」を所定の位置(「道路標識区画線および道路標示に関する命令」によること。以下同じ)に設置。
車線数に差が生じる場合、道路標識「(211) 車線数減少」を所定の位置に設置する。
- (2) 道路構造令に適合するテーパ長を確保するよう努める。

表 11.1 すりつけ率の標準値

設計速度 (km/h)	すりつけ率の標準値	
	地方部	都市部
120	1/70	-
100	1/60	-
80	1/50	1/40
60	1/40	1/30
50	1/30	1/25
40	1/25	1/20
30	1/20	1/15
20	1/15	1/10

車線シフトの割合の考え方は道路中心線の移行割合でなく最も大きくシフトする車線の移行割合で考えること。

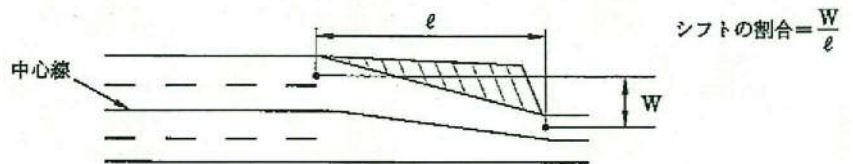


図 11-2 車線シフトの割合

- (3) 道路構造令に適合するテーパ長が確保できない場合は道路標識「(329) 徐行」を所定の位置に設置する。
- (4) 摺付け部分に防護柵、区画線を設置する。
防護柵を設置できない場合は、視線誘導標、補助板(矢印)、区画線、ゼブラゾーンを設置する。

11.2 交差点に接続する場合

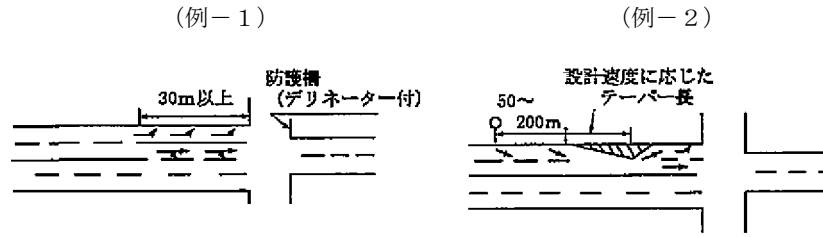


図 11-3 交差点に接続する場合

- (1) 対面する既設の道路に幅員差、車線数差がある場合は前記 11.1 に準じて検討の上、公安委員会と協議して決定すること。
- (2) 県道もしくは同等以上の道路と交差する交差点には、大型案内標識を設置すること。
(105) (108)
- (3) T字交差点など交通安全上必要と認められる箇所には「(201A~D) 交差点あり」を所定の位置に設置すること。(ただし、信号機が設置されている箇所は除く)
- (4) 未供用道路のある交差点では未供用道路へ車両等の進入を禁止する様、道路標識「(301) 通行止め」、防護柵等を設置すること。

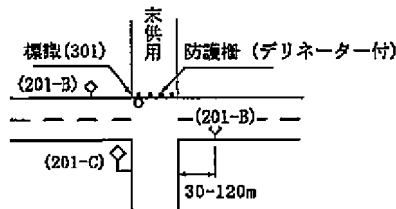


図 11-4 未供用道路のある交差点

11.3 歩道の起終点処理

起終点に段差（水路、水田等）、幅員差等のある場合、自転車及び歩行者の事故防止を図るため転落防止柵を設置する。

なお、幅員の狭小（4.00m 未満）な支道に起終点を取付る場合には、必要により防護柵等を設置する。

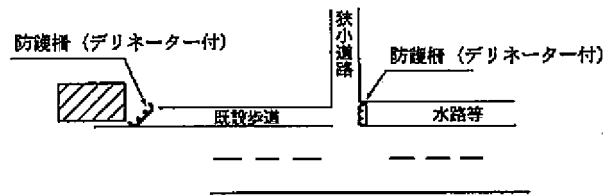


図 11-5 歩道の起終点処理

11.4 供用区間の中途に障害物がある場合

前記 11.1 を基準とし、次図を参考に交通安全施設を完備すること。

(例)

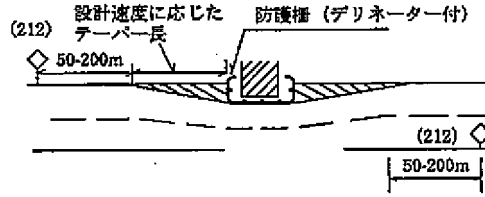


図 11-6 交通安全施設

11.5 完成断面で用買済区間に暫定断面で築造する場合

(1) 完成時 4 車線以上の計画幅員のうち、図 11-7 片側暫定断面を築造する場合

(2) " " " " 図 11-8 中央部分に暫定断面を築造する場合

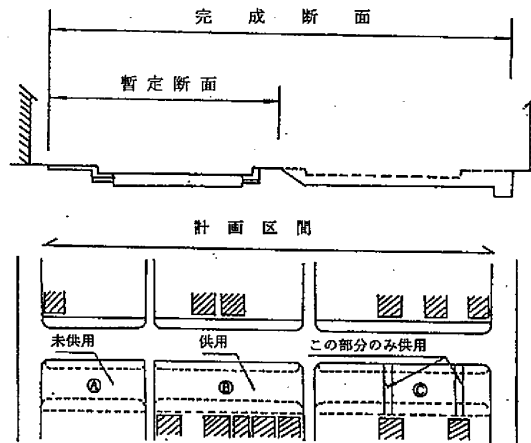


図 11-7 片側暫定断面を築造する場合

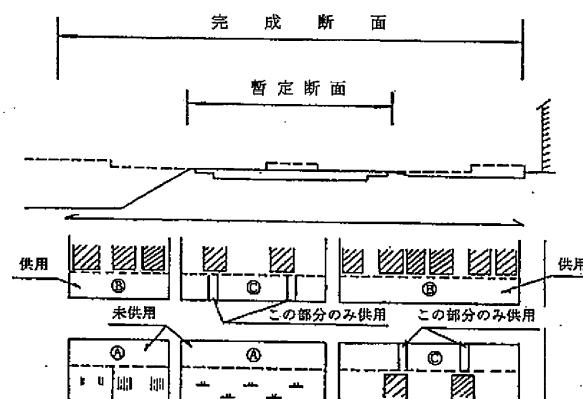
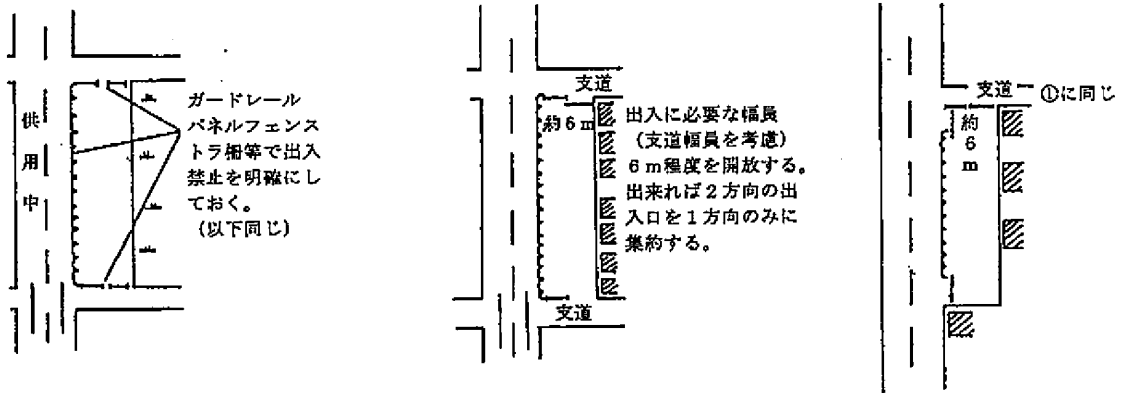


図 11-8 中央部分に暫定断面を築造する場合

※) 平面図の注記

- ① 人家もなく、供用の必要がない場合 (A)
- ② 人家連担または商店街等で、自由な供用を必要とする場合 (B)
- ③ 人家が点在し、乗り入れ等の制限された供用を必要とする場合 (C)

(例-1) 該当区間両側に出入可能な支道がある場合 (例-2) 適当な支道がないか区間延長が短い場合



(例-3) 該当区間が充分長く必要なシフト長がとれる場合
車線の変更に伴う車両誘導の標識・路面標示・ガ
ードレール等の設置に配慮すること。

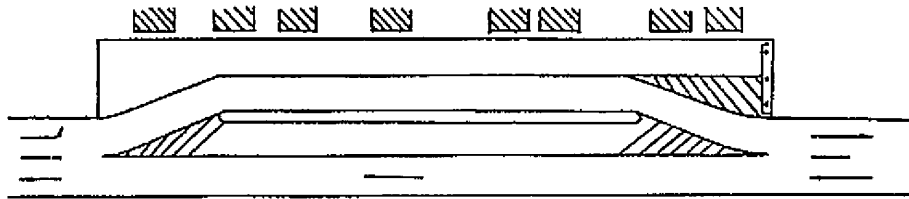


図 11-9 未供用の場合

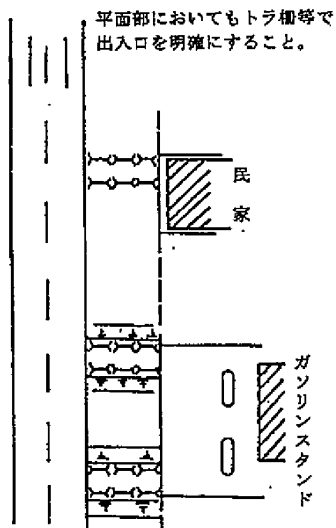


図 11-10 部分供用の場合

11.6 新設又はバイパス工事の築造終点部付近

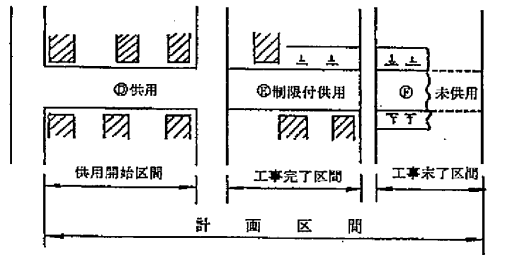


図 11-11

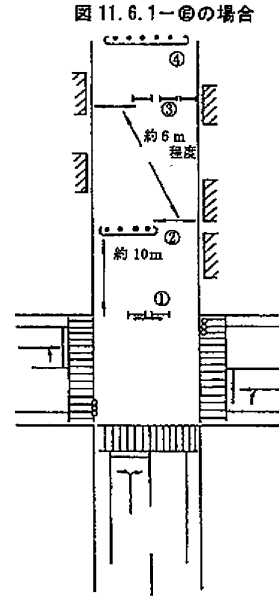


図 11-12

- (1) 計画区間の中間に適当な県市道等があり通常の供用を開始しても大きな支障はない場合 ①
- (2) 適当な接続道路はないが、人家の出入等のため地域的な交通に供用しなければならぬ場合 ②
- (3) 工事施工中であって、一般交通には開放しない場合 ③
 - ① この先行き止まりの案内標識を含み工事起終点における標識・標示施設の設置基準によるものとする。
車両出入口は交差点形状を考慮の上、必要最小限の閉口部を設ける。
 - ② 交差点から約 10m 程度の箇所にて徐行させるための施設（事業完了迄の期間によりガードレール・パネルフェンス・トラ柵等）を設ける。
車両出入口は約 6m 程度とする。
 - ③ 必要によっては更に、50m 程度の間隔にて徐行させるための施設（②に同じ）を設け、車両の高速走行を制限するものとする。
 - ④ 終点または途中点においてガードレール等で物理的に通りぬけできない施設を設置するものとする。

11.7 移動式ガードレールの設置

移動式ガードレールについては固定式ガードレールと同等の防護柵機能を期待できないことから、その設置に当たっては下記の条件に該当するところに限り設置できるものとする。

- (1) 新設について
 - ・原則暫定的使用に限るものとする。（2～3ヶ月程度）
 - ① 車線変更箇所
 - 主に視線誘導を目的として設置する場合
 - ただし、後方に障害物等がなく、車両が突破しても落下や2次災害を引き起こす可能性がないこと。（歩行者や人家がない）

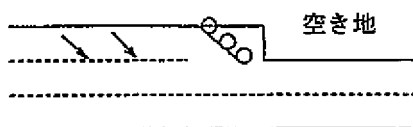


図 11-13 車線変更箇所

② 出入口規制箇所

沿道等への出入口を閉鎖する目的で設置する場合
車止め程度として利用するものである

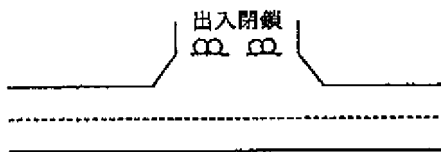


図 11-14 出入口規制箇所

③ 暫定的な歩車道分離

本来、防護柵を設置しなくて良い場所で、暫定的に人の横断等を防止する場合
車両用ではなく、歩行者対策として設置するものである。

(車両が突破しても落下や2次災害を引き起こす可能性がないこと)

④ 工事箇所

工事区域を分離するもの、あるいはセーフティコーンの代わりとして設置する場合

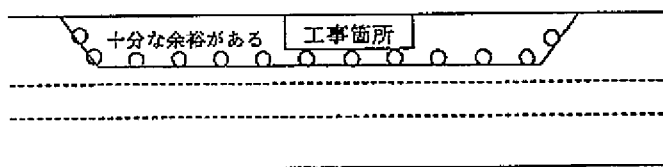


図 11-15 工事箇所

<注意事項>

- ・ 上記により設置したものについても、暫定的使用の期間を超えたものについては速やかに撤去し固定式ガードレールに交換するものとする。

(2) 既設のものについて

暫定的使用に該当せず、使用が不適切な場合は、速やかに撤去し、固定式ガードレールに交換すること。

(3) 基礎形状など

移動式ガードレールの基礎形状については、各現場に応じたものを使用すること。

なお、コンクリート基礎がガードレールより前面に出ないこと。また、必要に応じて転倒防止のため、打込み支柱を併用すること。

11.8 実施にあたっての留意事項

前記 1~7 の処理方法の例は標準的な例であるので、実際に行う場合は状況によりケースバイケースで処理してよいが、事故の発生を防止するよう努めること。

(参考)

○道路の区域変更及び供用開始について

昭和 52 年 11 月 1 日 52 道維号外
各土木事務所長あて 愛知県土木
部長通知

このことについて、昭和 40 年 3 月 7 日付け 40 道維号外「道路区域の決定、変更および供用開始の取扱い要領」により事務処理を促進しているところですが、近頃事務手続の未済等から種々の問題が起きていますので、下記事項にも留意され適切な事務処理等を行ってください。

記

1 橋梁の架設等工事に伴う仮道の築造について

- (1) 橋梁の架替等道路管理者が行う工事で、工事中交通を迂回させるため仮道を築造する場合には、必ず区域変更の手続を行うこと。
- (2) 仮道の使用が必要となる時点までに道路として使用する必要な権原（借地等）を取得し物的施設を整え、安全性を確認して供用開始の手続を行うこと。
- (3) 原因者工事、承認工事等に伴い交通を迂回させるため、仮道を築造する場合も必要に応じ同様の手続を行うこと。

2 公共施設管理者負担金を支払う場合の取扱いについて

バイパスの建設や現道の拡幅等のため、土地区画整理事業者に道路管理者が負担金を支払い、用地を取得する場合には「公共施設管理者負担金覚替」締結の申出があった時点で区域変更の手続きを行うこと。

3 地先利用者のための供用について

道路の供用開始は、道路管理者が道路として使用する正当な権原を取得し、一般交通の用に供しても差し支えない程度に物的施設が備わった時点で行うべきである。

しかし、沿道住民や地先利用者の生活等のためやむを得ず、工事中の個所や断面供用の他の断面等を交通開放しなければならない場合がある。

この様な場合には、所轄警察署等関係期間と打合せを行い、一般交通を規制するための柵、標識等物的施設を十分に施し（別添図面参照）厳に通行を限定する処置をして供用開始の手続きを行うこと。

12. 自転車通行空間

自転車通行空間とは、自転車道、自転車通行帯、車道混在の自転車の通行に供する空間をいう。

この手引きは愛知県の自転車通行空間に関する設計に適用する。なお、定めのない事項については道路構造令および「安全で快適な自転車利用環境創出ガイドライン」(H28.7)により設計するものとする。

12.1 用語の定義

- | | |
|------------|--|
| (1) 自転車道 | 専ら自転車の通行の用に供するために、縁石線又は柵その他これに類する工作物により区画して設けられる道路の部分を用いる。(道路構造令第2条) |
| (2) 自転車通行帯 | 自転車を安全かつ円滑に通行させるために設けられる帯状の車道の部分を用いる。(道路構造令第2条) |
| (3) 車道混在 | 路肩や車道において自転車と自動車を混在通行とする整備形態を用いる。〔安全で快適な自転車利用環境創出ガイドライン (H28.7)〕 |

参考 道路交通法との関係

(1) 自転車道

道路交通法第2条によると「自転車道」とは「自転車の通行の用に供するため、縁石線又はさくその他これに類する工作物によって区画された車道の部分を用いる。」とあり、車道、歩道などと同様に構造的に明確に区分できることを前提としているので、特に、道路標識等による交通規制は必要としていないが、これを明確にする必要がある場合には、道路管理者または都道府県公安委員会が道路標識を設置できることとされている。

(2) 自転車通行帯

「自転車通行帯」は、道路交通法第20条第2項の規定に基づく普通自転車専用通行帯として、同法第4条第1項の規定に基づく都道府県公安委員会による交通規制の実施を想定して設けるものである。そのため、道路管理者が自転車通行帯を設けようとするときは、当該地域を管轄する都道府県公安委員会と十分な時間的余裕をもって事前に協議した上で、その整備を図る必要がある。

12.2 設置規定

自転車道および自転車通行帯の設置については、**第2編 道路幅員**によることとする。

12.3 自転車道

(1) 通行方法

自転車道は一方通行を基本とする。双方向通行の適用については、「安全で快適な自転車利用環境創出ガイドライン」(H28.7)を参照すること。

(2) 幅員

自転車道の幅員は、2.0m以上を確保することを基本とする。地形の状況その他特別な理由によりやむを得ない場合については、1.5mまで縮小することができるが、その際には植樹帯や中央帯等の縮小を検討することとする。

また、1.5mを確保できない場合は、自転車通行帯を設置することとする。

なお、路上施設を設置する場合は、上記幅員に施設帯の幅員を加えて自転車道の幅員を決定するものとする(「道路構造令 第10条 自転車道」を参照)。

(3) 建築限界

道路構造令(第12条 建築限界)によるものとする。

(4) 分離構造

自転車道と車道および歩道との分離は、図12.1を基本とする(「安全で快適な自転車利用環境創出ガイドライ

ン（H28.7）」および「第6編交通安全 1.8 自動車乗入口設置基準」を参照）。

（一般部）

（車両乗り入れ部）



図 12.1 自転車道の分離構造の例

分離工作物としてガードパイプ等を設置する場合は、自転車と自動車、歩行者が互いに存在を認識できるようにガードパイプ等の構造に留意すること。

(5) 縦断・横断勾配

自転車道を車道部に併設する場合、縦断勾配は車道部の縦断勾配に準ずることを基本とする。なお、走行性の観点から縦断勾配は5%以下にすることが好ましいため、車道とは別ルートを設定して異なる縦断勾配を適用することを阻害するものではない。（「安全で快適な自転車利用環境創出ガイドライン（H28.7）」を参照）

横断勾配は2%を標準とする。

(6) 路面標示等

自転車の通行方向を道路利用者に明確に示すことや自転車通行空間と細街路の交差点等での安全対策のため、図 12.2 のピクトグラムを設置するものとする。設置個所については、「安全で快適な自転車利用環境創出ガイドライン（H28.7）」を参照すること。なお、自転車道は構造的に分離されているため、路面の着色はしないことを基本とするが、自転車ネットワーク路線等に指定されている路線であることを示す場合など、必要に応じて着色を行うことができる。

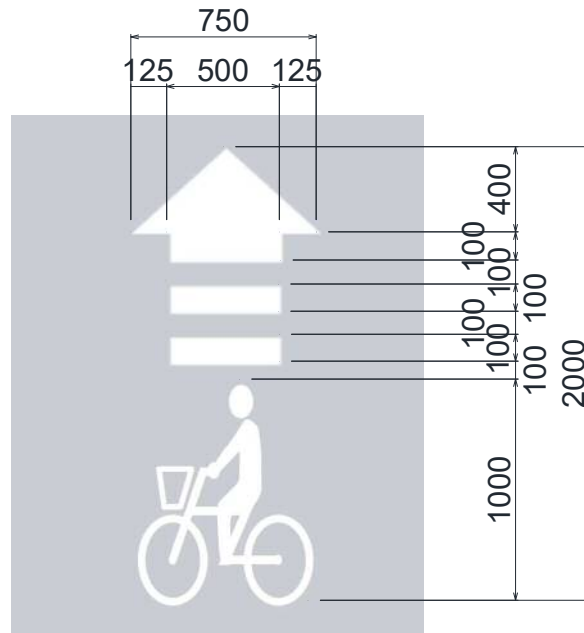


図 12.2 自転車ピクトグラムの形状

また、交差点内においては、自転車の通行位置を明示する目的から、矢羽根を設置することを基本とする。矢羽根の形状および設置間隔は「12.5 車道混在」を参照すること。

(7) 舗装構成

舗装構成はアスファルト舗装を原則とし、詳細は「第4編舗装 6.歩道・自歩道および自転車道等の舗装」を参照すること。

12.4 自転車通行帯

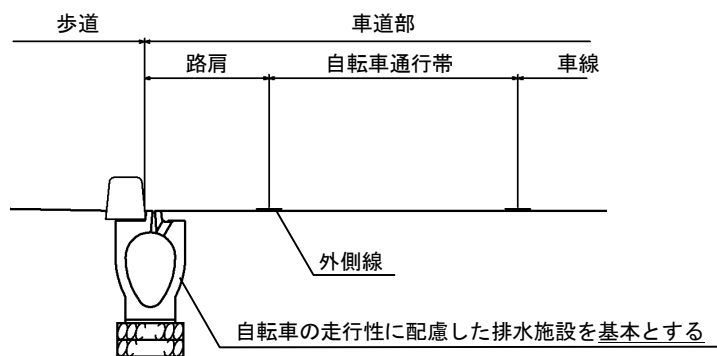
(1) 幅員

自転車通行帯の幅員は1.5m以上とし、左側路肩を確保することを基本とする。

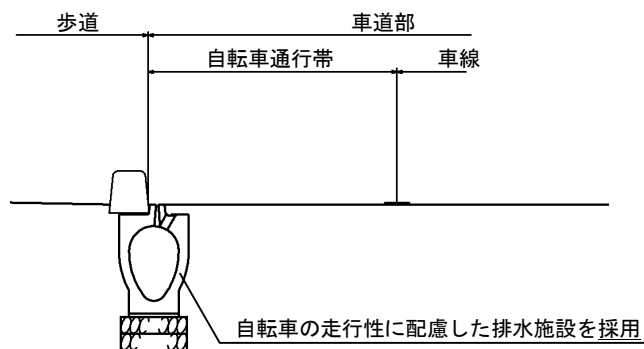
地形の状況その他特別な理由によりやむを得ない場合については、1.0mまで縮小できるが、その際には植樹帯、路肩、中央帯等の縮小を検討することとする。

自転車通行帯を設ける道路、または自転車ネットワーク計画の該当路線等において改築が行われる場合には、自転車の走行性に配慮した排水施設の採用を基本とする。また、自転車通行帯内に排水施設（暗渠を除く）を設ける場合は、自転車の走行性に配慮した排水施設を採用するものとする。既設道路の停車帯等を自転車通行帯へ転用する場合についても、自転車の走行性に配慮した排水施設を採用することが望ましいが、改築を行わない場合は、既存の排水施設を路肩として取り扱い、外側線の設置など可能な限り路肩であることを明確にすること。

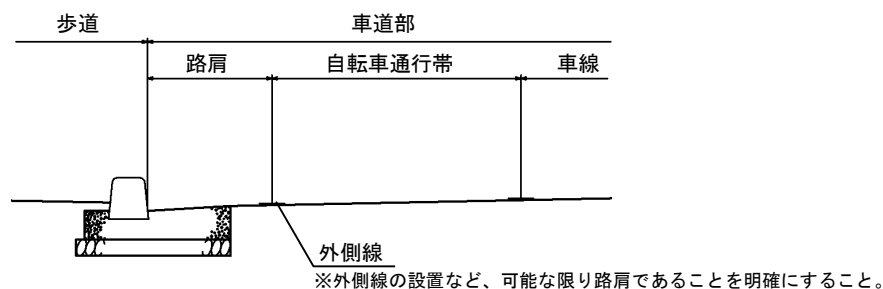
自転車通行帯を設置する際には、自転車を含めた周辺の交通実態や沿道状況等を踏まえ、停車帯の設置を検討するとともに、停車帯等を自転車通行帯に転用する場合でも、必要に応じて荷さばきルールの策定促進・荷さばき場や路外駐車場の整備等の取り組みを検討すること。



(a) 基本の横断構成



(b) 路肩を設置しないこととした場合



(c) 既設道路でやむを得ず排水施設の改築を行わない場合

図 12.3 自転車通行帯の横断構成の例

(2) 建築限界

自転車通行帯は車道の一部であることから、車道部の建築限界に準ずるものとする。

(3) 分離構造

自転車通行帯と歩道の分離構造は、歩車道の分離構造に準ずるものとする。（「第5編 排水・ボックスカルバート 3.5 排水構造」および「第6編 交通安全 1.5.3 歩車道分離方式」を参照）。

(4) 縦断・横断勾配

縦断・横断勾配は車道部に準ずるものとする。

(5) 路面標示等

自転車通行帯は、道路中心線寄りの部分を青色により着色することを基本とする。ただし、自転車通行帯幅が広い場合など、現地の状況等を踏まえ適切に対応することとする。

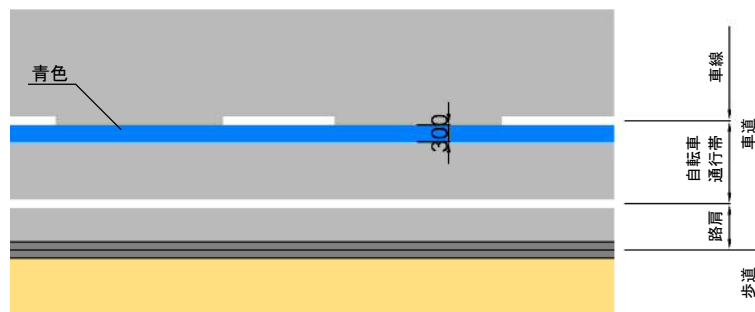


図 12.4 自転車通行帯の着色方法

自転車の通行方向を道路利用者に明確に示すことや自転車通行空間と細街路の交差点等での安全対策のため、図 12.2 のピクトグラムを設置するものとする。設置個所については、「安全で快適な自転車利用環境創出ガイドライン」(H28.7)を参照すること。

また、交差点内においては、自転車の通行位置を明示する目的から、矢羽根を設置することを基本とする。矢羽根の形状および設置間隔は「12.5 車道混在」を参照すること。

(6) 舗装構成

舗装構成は車道部に準ずるものとする。

12.5 車道混在**(1) 適用箇所**

車道混在による整備については、基本として「安全で快適な自転車利用環境創出ガイドライン (H28.7)」によることとするが、自転車の安全な通行を促すことが必要な箇所では適宜採用することができる。

(2) 路面標示等

車道混在とする場合は矢羽根を設置することを原則とし、図 12.5 の形状を標準とする。なお、安全性の観点から外側線より車道側や交差点内においては夜間視認性向上タイプを標準とする。また、道路幅員が狭く、歩行者を優先させる道路（生活道路など）では、必要に応じて、縮小タイプを用いてもよい。

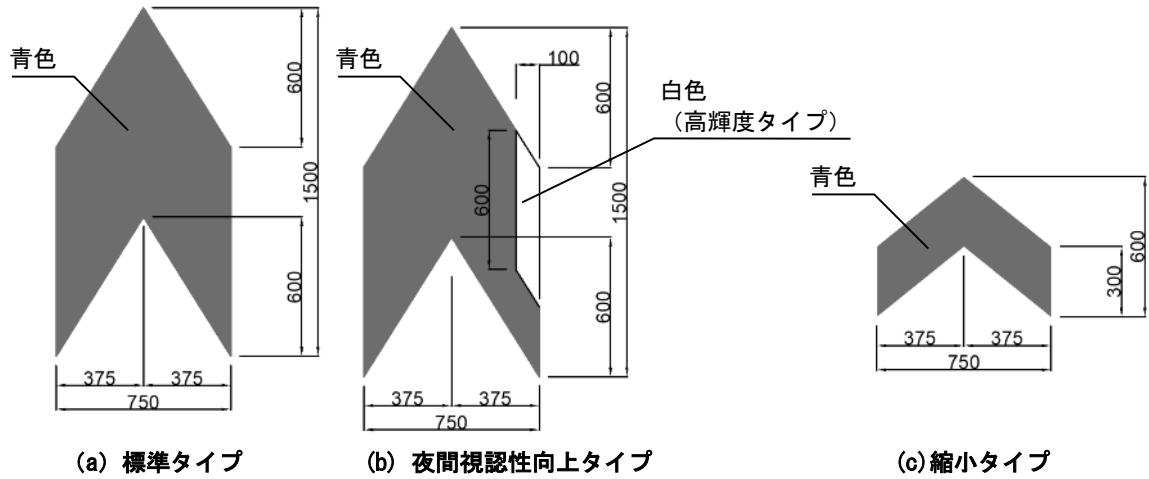


図 12.5 矢羽根の形状

また、自転車の通行方向を道路利用者に明確に示すことや自転車通行空間と細街路の交差点等での安全対策のため、図 12.2 のピクトグラムを設置するものとする。設置個所については、「安全で快適な自転車利用環境創出ガイドライン」(H28.7) を参照すること。

矢羽根の設置間隔は 10m 間隔を標準とし、交差点部においては 5m を標準とする。ただし、直線区間においては 20m 間隔とすることができる。

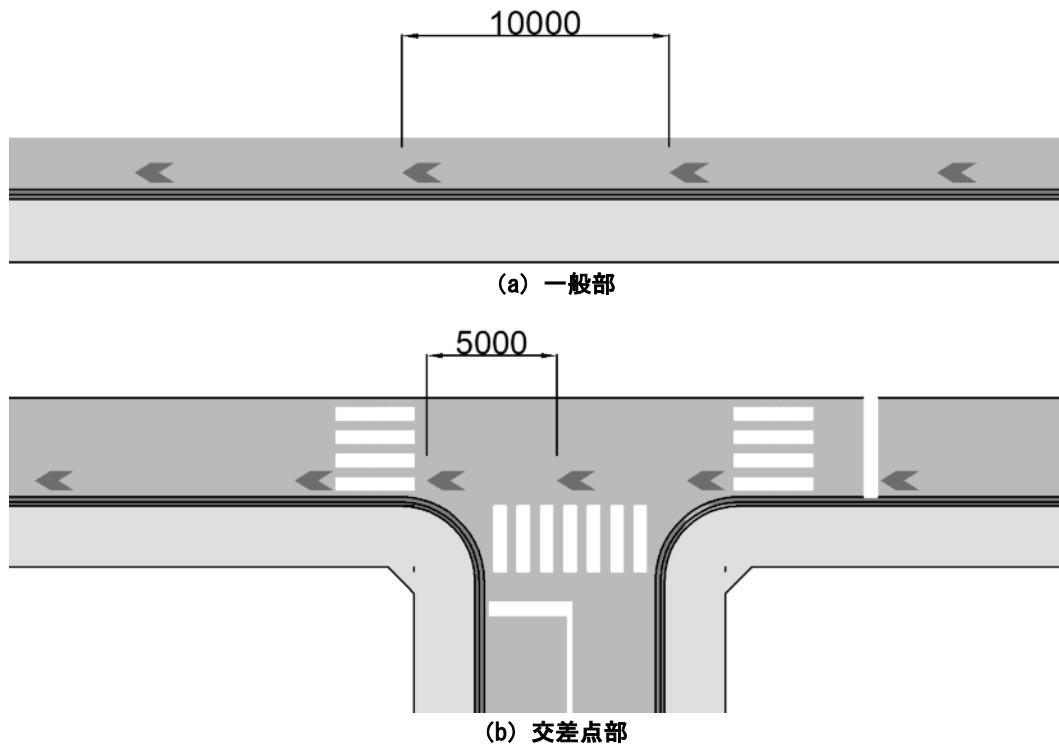


図 12.6 矢羽根の設置間隔

矢羽根等の設置位置は、「安全で快適な自転車利用環境創出ガイドライン (H28.7)」を参照すること。

自転車通行帯との混同を避けるため、帯状の着色は行わないこととする。ただし、将来的に自転車専用通行帯の規制が想定される道路においては、帯状の着色とすることができる。その際の着色方法は「6章 交通安全 12.4 自転車通行帯」によるものとする。

12.6 サイクルスポーツや観光を主眼に置いた整備

サイクルツーリズムの推進等を目的とした走行環境整備を行う場合については、国土交通省が規定するナショナルサイクルルート指定の評価項目に準拠した整備を採用することができる。ただし採用にあたっては、愛知県自転車活用推進計画または市町村の自転車ネットワーク計画において位置づけを明確にするとともに、整備に際して道路維持課に相談することとする。