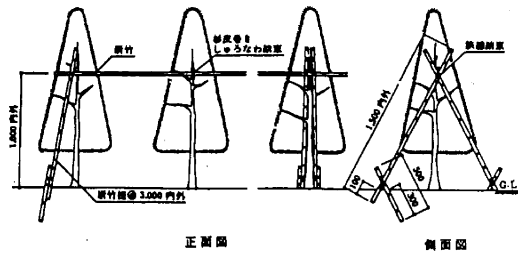
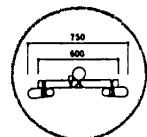


布棚用竹支柱 TS-1

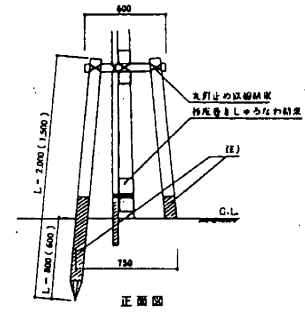


正面図 側面図

二脚鳥居支柱 MS-2



平面図



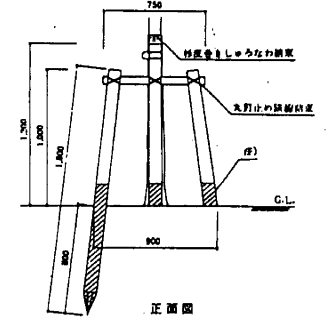
正面図

寸法表

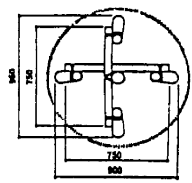
MS-2A	杉丸太 束口 60	L=1,500	L'=600	筋柱なし
MS-2B	杉丸太 束口 60	L=2,000	L'=800	筋柱なし
MS-2C	杉丸太 束口 60	L=2,000	L'=800	杉丸太筋柱 $\phi=4,000$ 内外 束口 20
MS-2D	杉丸太 束口 75	L=2,000	L'=800	筋柱なし
MS-2E	杉丸太 束口 75	L=2,000	L'=800	杉丸太筋柱 $\phi=5\sim6,000$ 束口 20

注) 斜線部分は焼丸太、又は防腐剤塗り(特記なき場合は、防腐剤塗り)。

四脚十字鳥居支柱 MS-4A



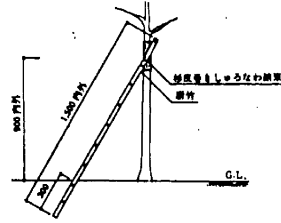
正面図



平面図

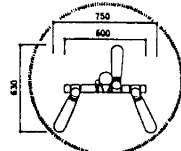
注) 斜線部分は焼丸太、又は防腐剤塗り(特記なき場合は、防腐剤塗り)。

一脚竹支柱 TS-2

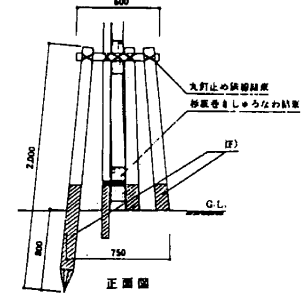


立面図

三脚鳥居支柱 MS-3



平面図



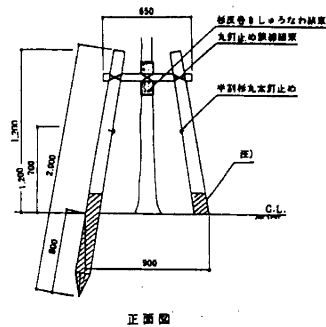
正面図

寸法表

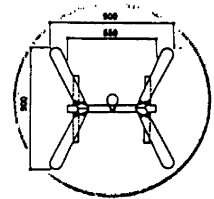
MS-3A	杉丸太 束口 60	$\phi=2,000$	筋柱なし
MS-3B	杉丸太 束口 60	$\phi=2,000$	杉丸太筋柱 $\phi=4,000$ 内外 束口 20
MS-3C	杉丸太 束口 75	$\phi=2,000$	筋柱なし
MS-3D	杉丸太 束口 75	$\phi=2,000$	杉丸太筋柱 $\phi=5\sim6,000$ 束口 20

注) 斜線部分は焼丸太、又は防腐剤塗り(特記なき場合は、防腐剤塗り)。

四脚合掌支柱 MS-4B



正面図

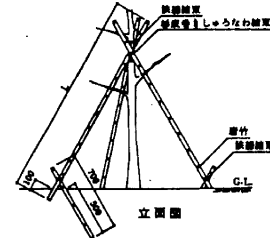


平面図

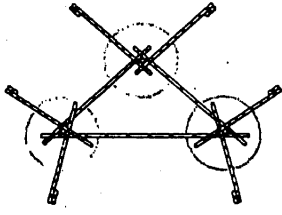
注) 斜線部分は焼丸太、又は防腐剤塗り(特記なき場合は、防腐剤塗り)。

三脚竹支柱 TS-3

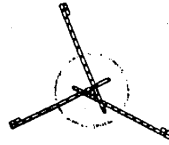
寸法	
A	1,800
B	2,500



立面図

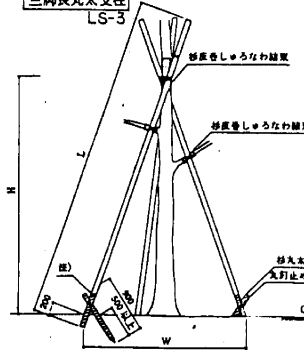


平面図(寄付横丸)



平面図(独立)

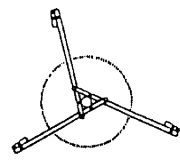
三脚長丸太支柱 LS-3



立面図

寸法表

記号	丸太	L	W
A	杉丸太束口 30	4,000	2,000
B	杉丸太束口 40	5,000	2,500
C	杉丸太束口 40	6,000	3,000
D	杉丸太束口 50	8,000	4,000



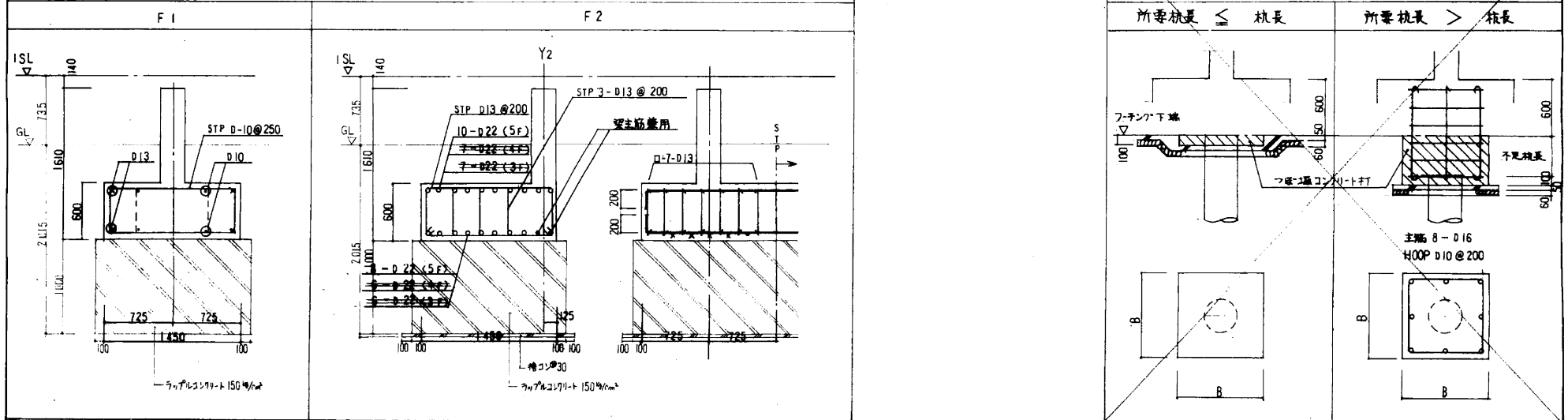
平面図(独立)

注) 斜線部分は焼丸太、又は防腐剤塗り(特記なき場合は、防腐剤塗り)。

名称	大雁内住宅住戸改修工事(第2次)	
図面名称	支柱リスト	図尺
図面番号	A-24	縮尺 1/60・2
設計	愛知県建築部住宅建設課	

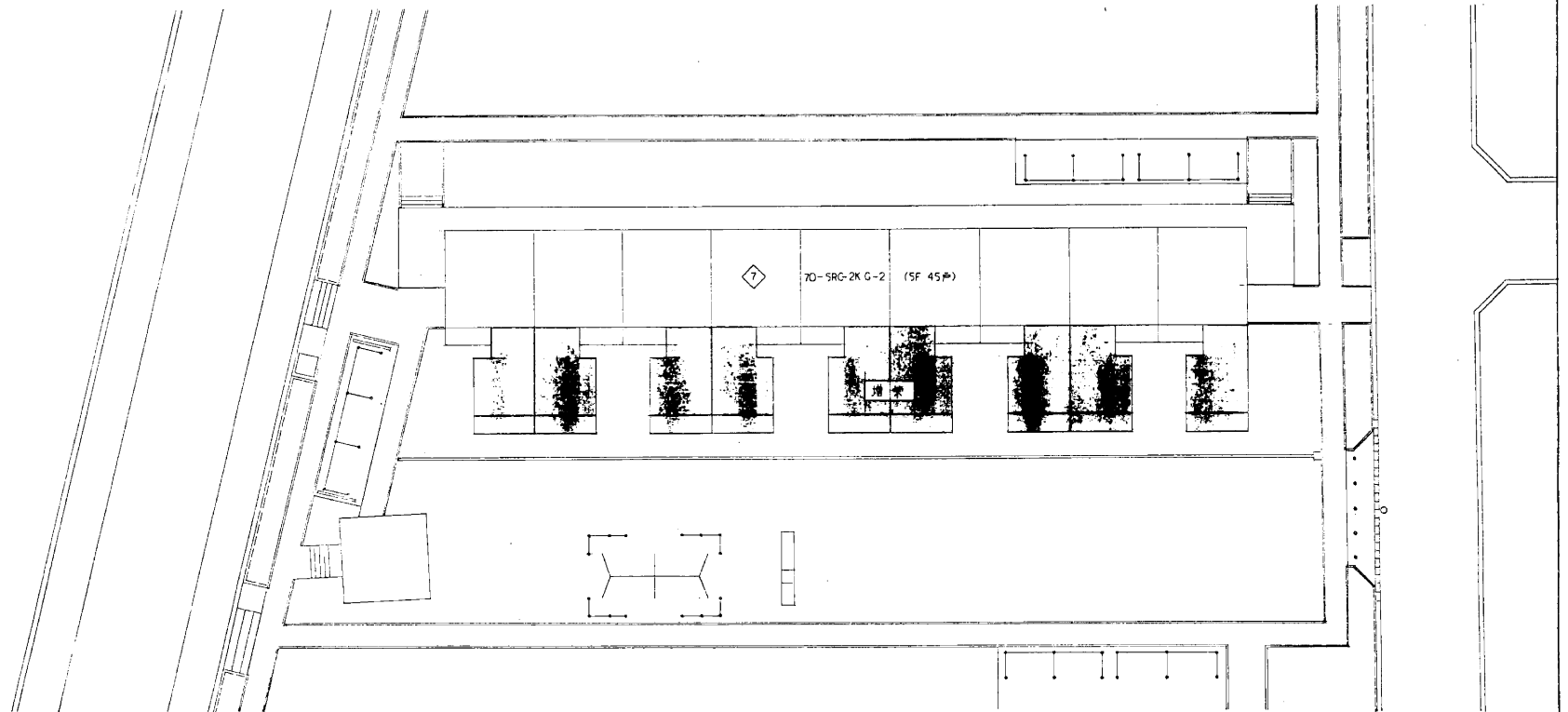
使用材料	地中算リスト			量測及び前量測(ハネ出しスリ補正)	杭頭処理図	
	記号	FG 1	FG 2		FG 3	所要杭長 ≤ 杭長
○コンクリート Fc = 180 %	位置	全断面	全断面	全断面	部力断面	
○捨コンクリート Fc = 135 %	断面図					
○鉄筋 SD30A 預備品	上端筋	2 - D19	2 - D22	3 - D22		
○杭	下端筋	2 - D19	2 - D22	2 - D22		
	S, T, P	D10-@250	D10-@200	D10-@200		
	腰筋	10 - D10	10 - D10	10 - D10		
○ラップコンクリート Fc = 150 %						

基礎リスト	注) 上端は D10-@750 とする。		杭頭補強図								
			<table border="1"> <tr> <td>径</td> <td>300</td> <td>350</td> <td>400</td> </tr> <tr> <td>B</td> <td>750</td> <td>900</td> <td>1000</td> </tr> </table>	径	300	350	400	B	750	900	1000
径	300	350	400								
B	750	900	1000								



追記事項 1. 使用設計 ○杭：種類、杭径、杭長、支保力（前記による買値の別途算定に依る）
 ○直挿基礎の場合、別途算定に依る。
 2. 地中算基礎リストには GL ラインを記入。尚、杭位置により配筋量が異なる場合があるので注意。
 3. 基礎リストの F2 主筋の配筋は必ずしも明確記入。

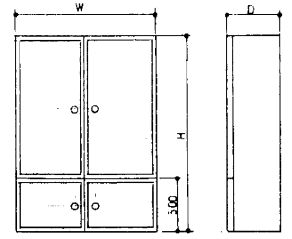
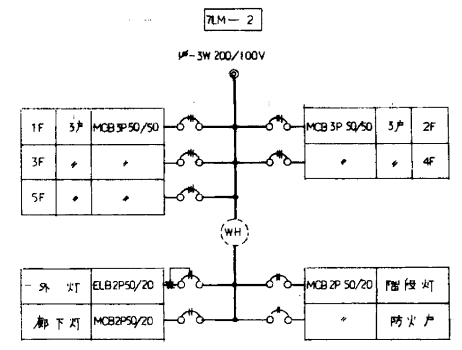
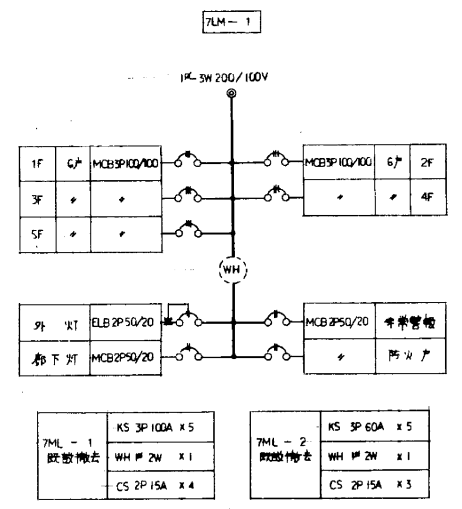
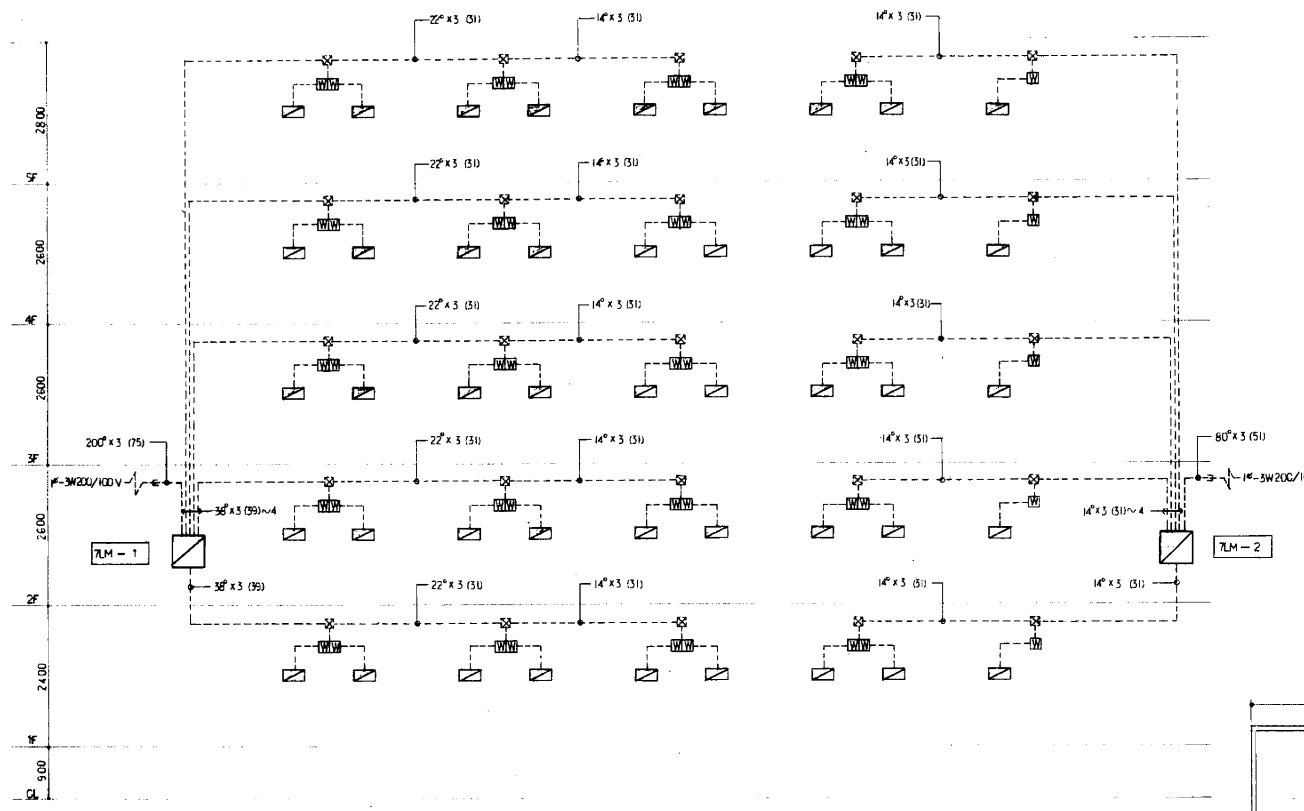
名称	大森向住宅住宅戸改修工事(第2次)		
図面名称	地中算基礎リスト, 杭頭処理図	図	1/30
図面番号	C-1	製	2011.1.18
設計	豊知東建築部住宅建設課		



名称	大森向住宅住戸改善工事(第2次)		
図面名称	配置図	縮尺	1/200
図面番号	E-3	単位	単位元: 0.5m
設計	愛知県建築部住宅建設課		

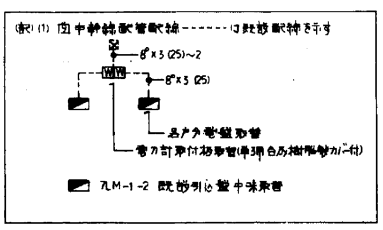
1-533





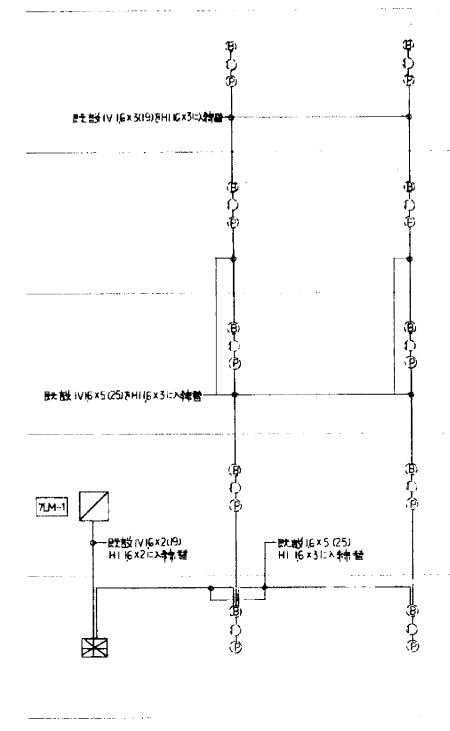
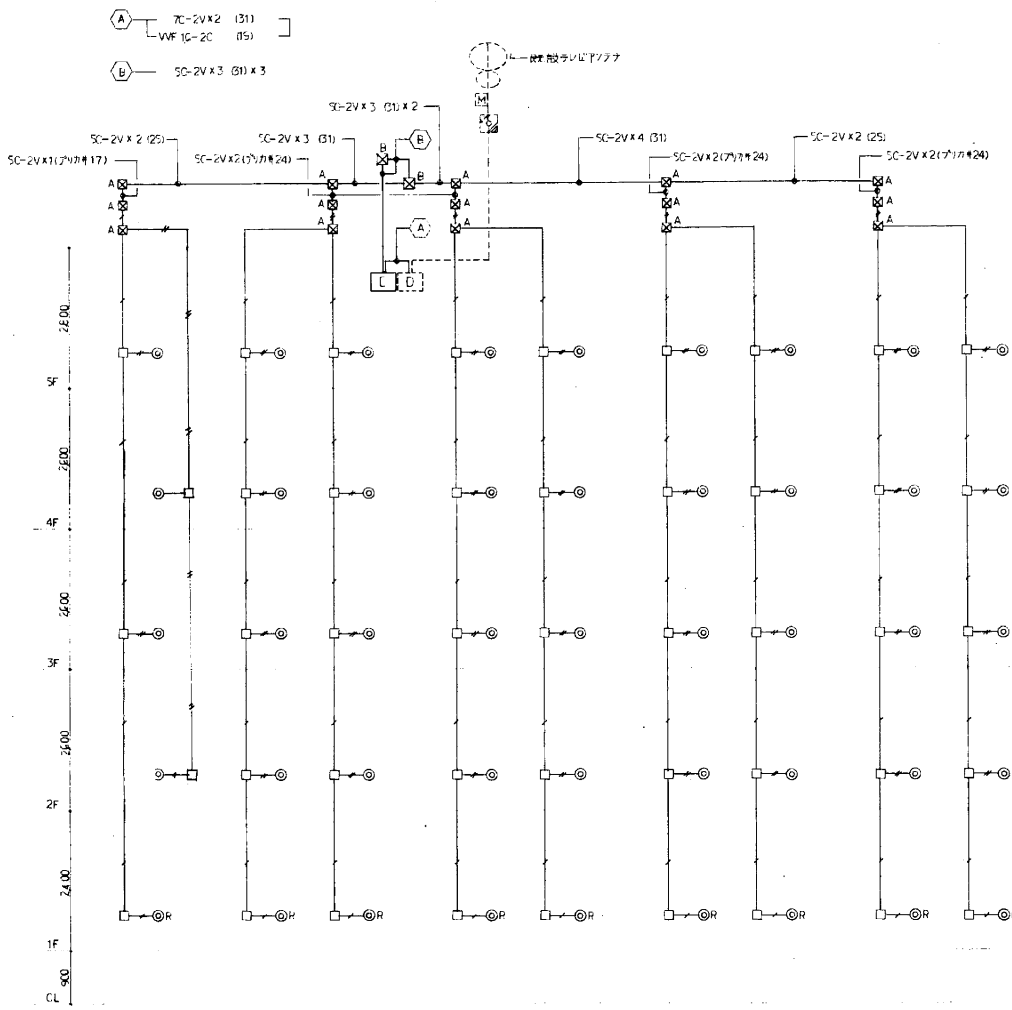
既設品仕様表

型式	W	H	D
7LM-1	950	1000	160
7LM-2	750	900	130

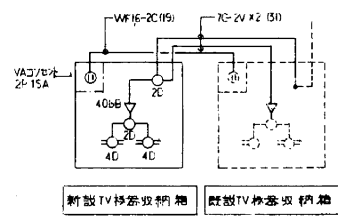


幹線設備系統図

名称	大森向住宅施設改善工事(第2次)		
図面名称	幹線系統図、引込盤結線図	図	—
図面番号	E-4	図	中機元、8



凡例		
記号	名称	備考
	非常管設置	既設機台位置
	受信機	既設管線
	床下灯	+
	コンセント	+



テレビ受機設備系統図

(注) (1) 誘導線は配管配線は下記による
 〰 〰 SC-2V x 1 (19)
 〰 〰 SC-2V x 2 (25)

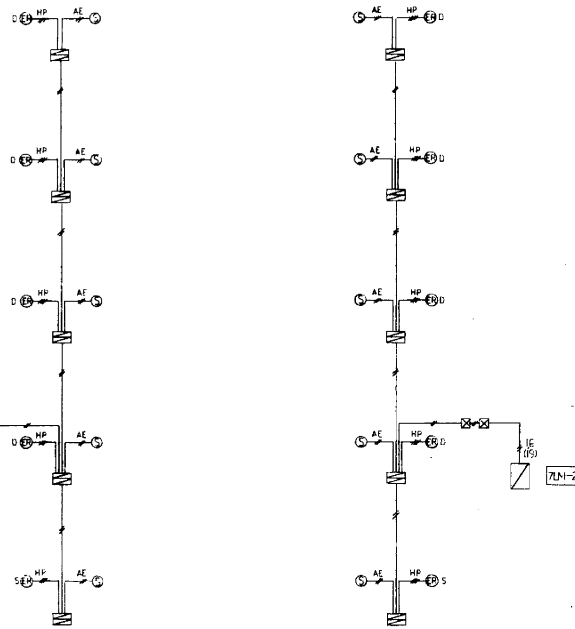
(2) フレキシブルケーブルは下敷とする。
 図 A 150 x 150 x 100 (既設型)
 図 B 200 x 200 x 100 (+)

(3) 管径50mmのボツクが設置機台ボツク(既設ボツクは+付)

非常管設置系統図

名称	大森向富住宅戸改修工事(第2次)		
図面名称	テレビ受機非常管配線系統図	図尺	—
図面番号	E-6	図例	非設元 B
設	— 東京建設業部住宅建設課 —		

26.00
25.00
24.00
23.00
22.00
21.00
20.00
19.00
18.00
17.00
16.00
15.00
14.00
13.00
12.00
11.00
10.00
9.00
8.00
7.00
6.00
5.00
4.00
3.00
2.00
1.00
0.00
CL

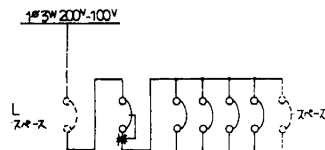


防火自動消火設備系統図

記号	名称	備考
⊠	防火自動消火設備	1回線用非常電源内蔵
⊙	自動消火設備	防火用
⊕		防火用
⊖	煙感知器	3機

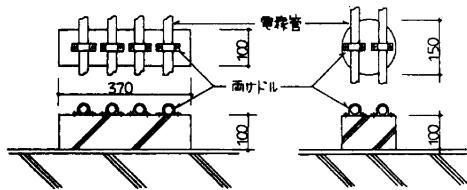
(注) 特記の配管配線は下記による
 AE 1V 16 X 2 (15)
 AE 12 - 20 (19)
 HP 12 - 30 (19)
 (2) 消火栓は各2次配管の接続口別に設置し
 移動取付式

名称	大連向住宅区改修工事(第2次)	
図面名称	防火自動消火設備系統図	異 1/20
図面番号	F-7	
設計	愛知県建築住宅電気設備	



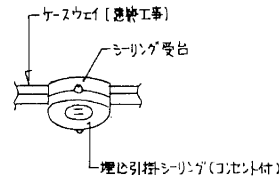
MS ELB 3P 30A x1
BS SB 2P2E 20A x1
BS SB 2P1E 20A x3

各戸分電盤

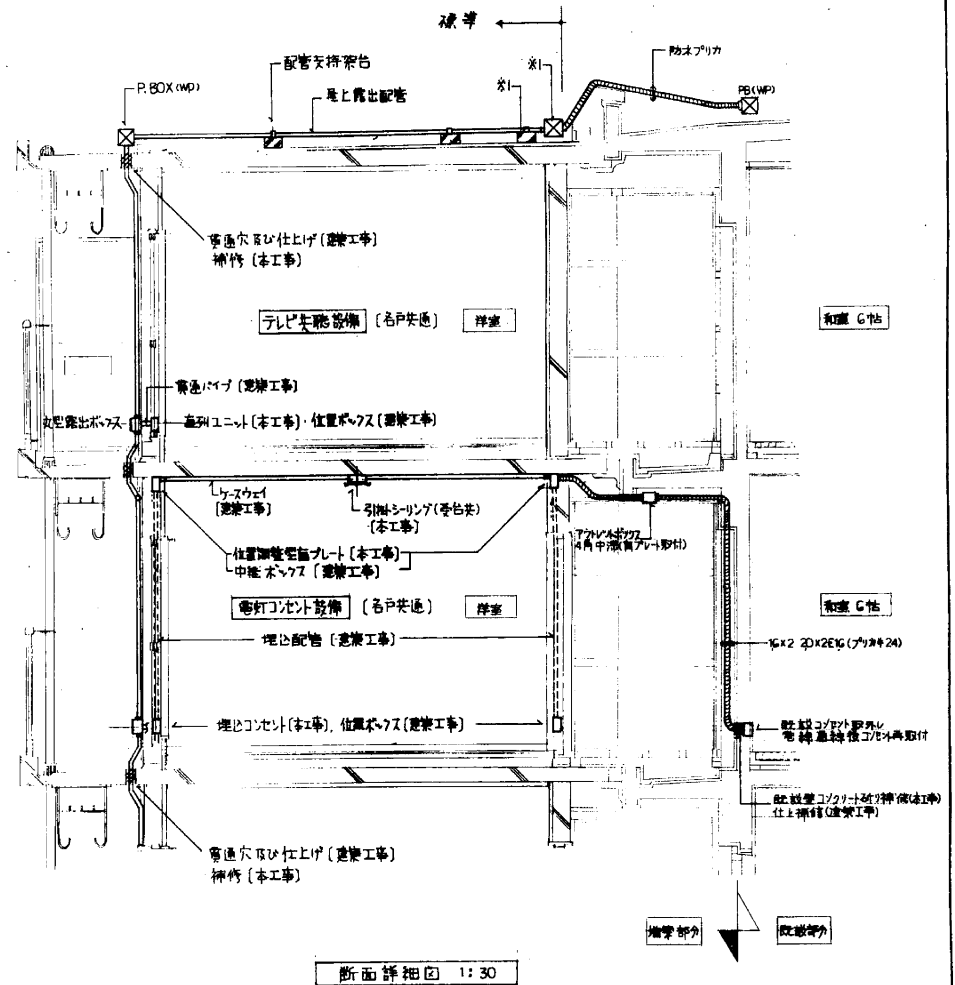


配管支持架台〔コンクリート製〕詳細図 1:10

- 3本用 = 300W x 100P x 100M
S : = 460W x 100P x 100M



シリング取付要因

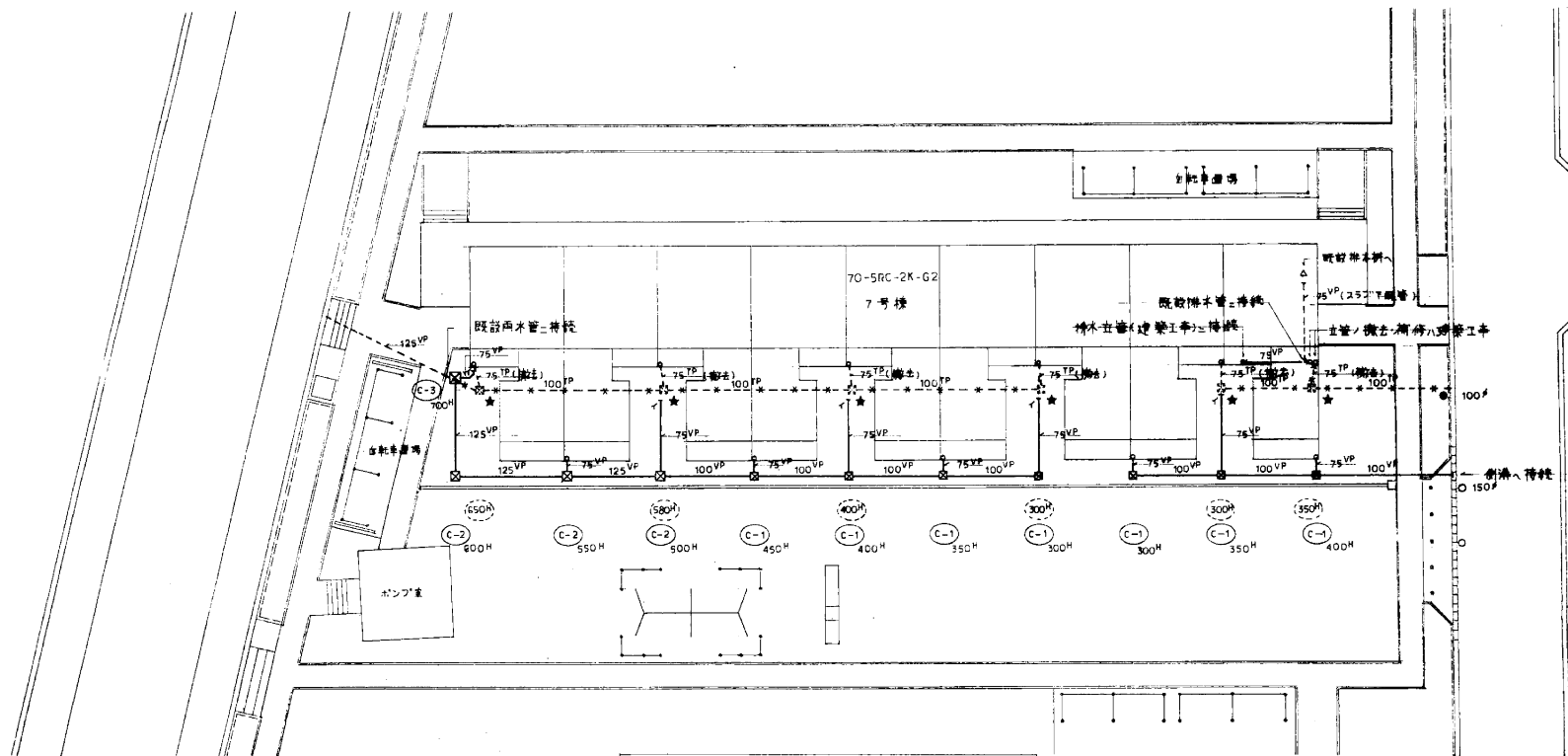


断面詳細図 1:30

建設事項

- 1 柱 ※1 フレキシブル、配管支持架台は現地対応により移動 (数量は壁子3377棟準に含ませる)
- 2 前壁と既設部分と記入(7下参照)

名称	大森向住宅住戸改善工事(第2次)		
図面名称	分電盤結線図・断面詳細図	図	1/30
図面番号	E-10	設計者	〇〇〇
設計	〇〇〇建設株式会社 住宅部		



屋外平面図 S:1/200

☆ 既設雨水立管=接続

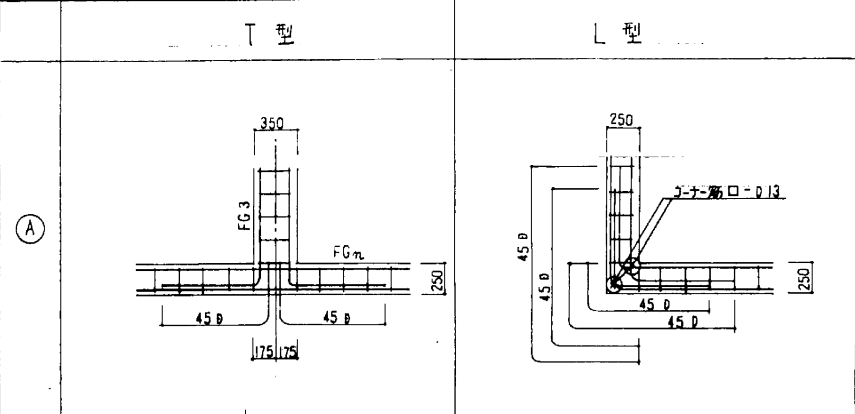
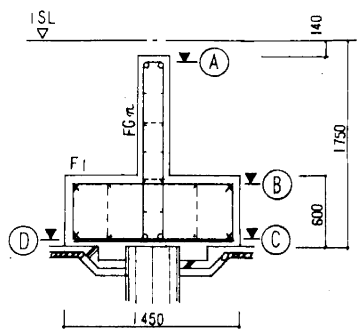
凡例		
種別	名 称	備 考
---○---	既設配管 井	
---□---	新設雨水 井	コンクリート製

---*---	既設配管埋設シ	
---	新設配管	ビニール管 (VP)

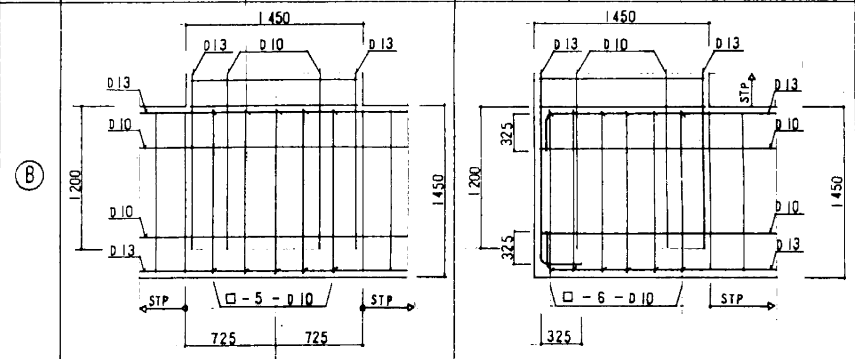
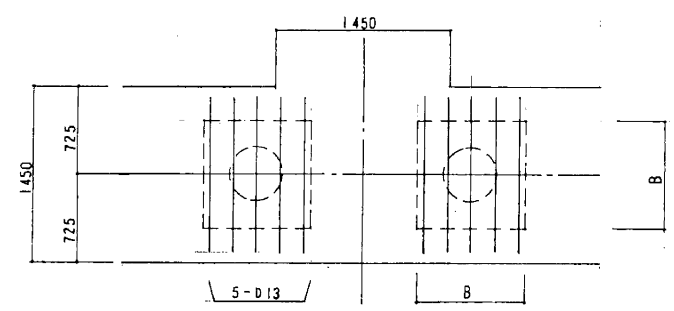
☆	既設排水 樹立	300 x 300
●	穴フメツツ門	管径ト同一長モルタル結メ
○	穴明ツツ門	

名 称 大倉町住宅住戸改善工事(第2次)	
図面名称 屋外平面図(排水)	縮 尺 1/200
図面番号 P-3	単 位 8
設 計	愛知県建築部住宅建設課

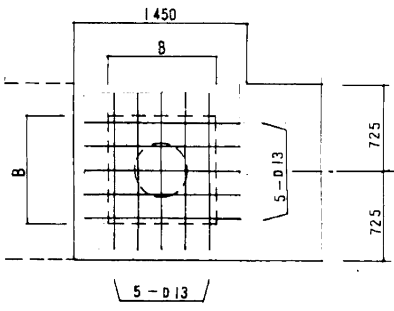
F1 基礎部分平面配筋図



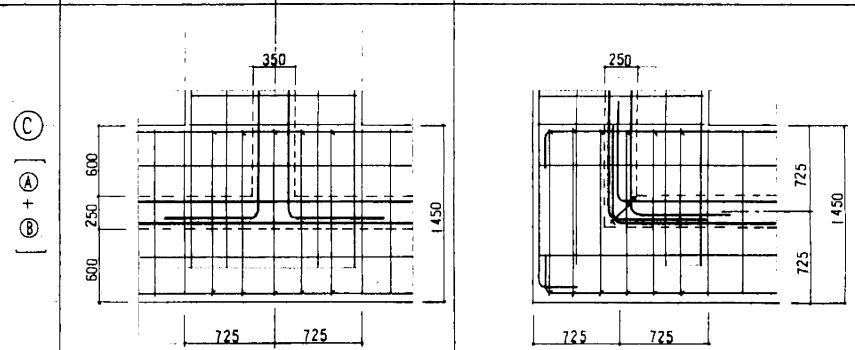
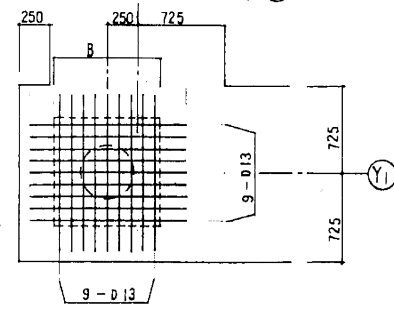
交差に杭がない場合



交差に杭がある場合



交差から250mm離れた杭の場合、(Y1)に限る。



①
心又筋長
L=1300

年月日	印	年月日	印
修正		修正	

調査 調査補佐 主 査 担 当	住宅住戸改善工事 増 築	標準図
	基礎部分平面配筋図	縮尺 1/30
昭和61年8月 作成	愛知県建設部住宅建設課	No. HC-1

