

令和4年学力検査

全日制課程 B

第4時限問題

理科

検査時間 13時15分から14時00分まで

「解答始め」という指示があるまで、次の注意をよく読みなさい。

注 意

- (1) 解答用紙は、この問題用紙とは別になっています。
- (2) 「解答始め」という指示で、すぐ受検番号をこの表紙と解答用紙の決められた欄に書きなさい。
- (3) 問題は(1)ページから(10)ページまであります。表紙の裏と(10)ページの次からは白紙になっています。受検番号を記入したあと、問題の各ページを確かめ、不備のある場合は手をあげて申し出なさい。
- (4) 白紙のページは、計算などに使ってもよろしい。
- (5) 答えは全て解答用紙の決められた欄に書きなさい。
- (6) 印刷の文字が不鮮明なときは、手をあげて質問してもよろしい。
- (7) 「解答やめ」という指示で、書くことをやめ、解答用紙と問題用紙を別々にして机の上に置きなさい。

受検番号	第	番
------	---	---

理 科

1 次の(1), (2)の問いに答えなさい。

(1) 地下のごく浅い場所で発生したある地震を地点A, Bで観測した。表は, 震源から地点A, Bまでの距離をそれぞれ示したものである。

この地震では, 地点Aにおける初期微動継続時間が10秒であり, 地点Bでは午前9時23分33秒に初期微動がはじまった。地点Bで主要動がはじまる時刻は午前何時何分何秒か, 求めなさい。

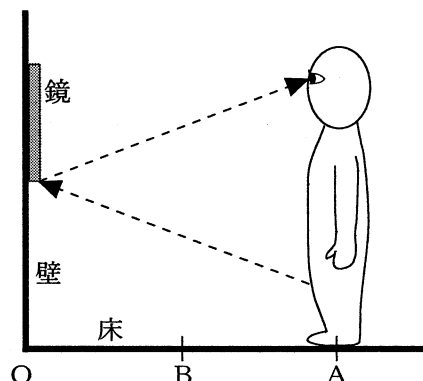
表

地点	震源からの距離
A	80km
B	144km

ただし, 地点A, Bは同じ水平面上にあり, P波とS波は一定の速さで伝わるものとする。

(2) 図のように, 垂直な壁に固定されている表面が平らな 図

鏡がある。鏡の正面の位置Aにまっすぐに立ち, 自分の姿を鏡にうつしたところ, 鏡にうつって見えた範囲はひざから上のみであった。次の文章は, 鏡の真下の点Oと位置Aの midpointである位置Bにまっすぐに立ったときに, 鏡にうつって見える範囲について説明したものである。文章中の(I)には下のアからウまでの中から, (II)には下のエからカまでの中から, それぞれ最も適当なものを選んで, そのかな符号を書きなさい。



位置Aから位置Bまで鏡に近づき, 鏡の正面にまっすぐに立ったとき, 鏡にうつって見える範囲は位置Aに立ったときと比べて(I)。この理由は, (II)からである。

- ア 広くなり, ひざの下まで見える
- イ 狭くなり, ひざが見えなくなる
- ウ 変わらず, ひざまで見える
- エ 鏡に近づいたときも, 光の反射角は入射角と等しい
- オ 鏡に近づくと, 鏡にうつる虚像が大きくなる
- カ 鏡に近づくと, 屈折により小さく見える

2 植物の光合成と呼吸について調べるため、次の〔実験1〕と〔実験2〕を行った。

- 〔実験1〕 ① ふ入りの葉をもつアサガオを、暗所に1日置いた。
 ② その後、**図1**のように、ふ入りの葉の一部分を紙とアルミニウムはくでおおい、光を十分に当てた。
 ③ ②の葉から紙とアルミニウムはくを外し、葉を温めたエタノールに浸した後、水洗いした。
 ④ ③の葉をヨウ素液に浸して、**図2**のAからFまでの葉の部分の色の変化を観察した。

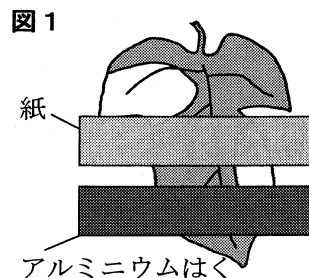
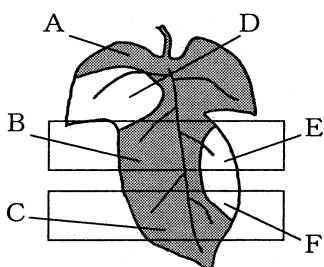


図2



- A : 緑色の部分
 B : 緑色の部分、紙あり
 C : 緑色の部分、アルミニウムはくあり
 D : 緑色ではない部分
 E : 緑色ではない部分、紙あり
 F : 緑色ではない部分、アルミニウムはくあり

表1は、〔実験1〕の結果をまとめたものである。

部分	A	B	C	D	E	F
色	青紫色	うすい青紫色	変化なし	変化なし	変化なし	変化なし

- 〔実験2〕 ① ビーカーに入れた青色のBTB溶液に息を吹きこんで、溶液の色が緑色になるように調整した。
 ② 6本の試験管IからVIまでを用意し、①の緑色の溶液で満たした。
 ③ **図3**のように、試験管I, II, IIIには葉の数と大きさ、茎の長さとおおカナダモをそろえたおおカナダモを入れ、試験管IV, V, VIにはおおカナダモを入れずに、6本の試験管の口に栓をした。
 ④ 〔実験1〕で用いた紙とアルミニウムはくを用意し、試験管II, Vは紙で、試験管III, VIはアルミニウムはくで包んだ。
 ⑤ 6本の試験管を温度が同じになるようにして、十分な光の当たる場所に一定の時間置いた後、試験管内の溶液の色を調べた。

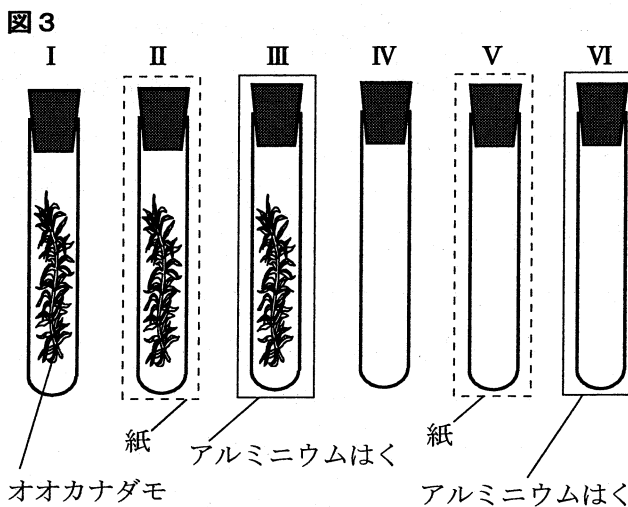
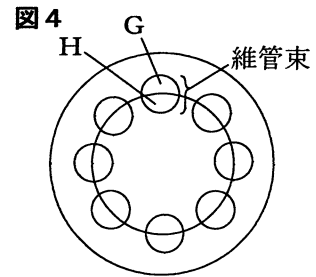


表2は、〔実験2〕の結果をまとめたものである。

試験管	I	II	III	IV	V	VI
溶液の色	青色	緑色	黄色	緑色	緑色	緑色

次の(1)から(4)までの問いに答えなさい。

- (1) アサガオは双子葉類である。図4は、双子葉類の茎の断面を模式的に示したものである。光合成によってつくられたデンプンは水に溶けやすい物質になって植物の体の各部に運ばれるが、この物質を運ぶ管があるのは図4のGとHのどちらの部分か。また、その管の名称を漢字2字で答えなさい。



- (2) [実験1]の①で、アサガオを暗所に置いた理由として最も適当なものを、次のアからウまでの中から、また、③でエタノールに浸す理由として最も適当なものを、次のエからカまでの中からそれぞれ選んで、そのかな符号を書きなさい。

- ア 葉の中のデンプンをなくすため。
- イ 葉の呼吸のはたらきを止めるため。
- ウ 葉からの蒸散を止めるため。
- エ 葉の色をより濃い緑色にして、色の変化を見やすくするため。
- オ 葉を脱色して、色の変化を見やすくするため。
- カ 葉の細胞内での化学変化を活発にして、色の変化を見やすくするため。

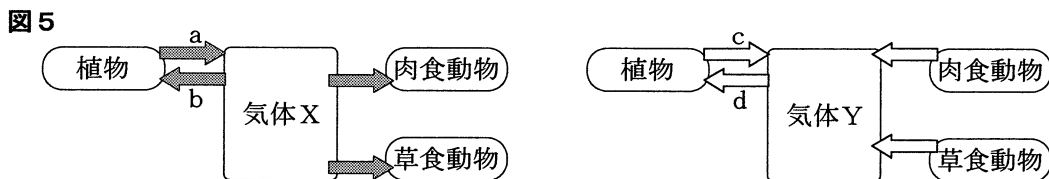
- (3) 次の文章は、[実験1]の結果からわかることについて説明したものである。文章中の(i)と(ii)にあてはまるものの組み合わせとして最も適当なものを、下のアからカまでの中から選んで、そのかな符号を書きなさい。

図2の葉のAの部分と(i)の部分の実験結果の比較から、光合成に光が必要であることがわかる。また、葉のAの部分と(ii)の部分の実験結果の比較から、光合成が葉緑体のある部分で行われることがわかる。

- ア i C, ii D
- イ i C, ii F
- ウ i D, ii C
- エ i D, ii F
- オ i F, ii C
- カ i F, ii D

- (4) 図5は、自然界において、植物、肉食動物、草食動物が光合成や呼吸によって気体Xと気体Yを取り入れたり、出したりするようすを模式的に示したものである。

なお、気体Xと気体Yは、酸素と二酸化炭素のいずれかであり、矢印(⇒)は気体Xの出入りを、矢印(⇔)は気体Yの出入りを表している。



[実験2]の試験管ⅡとⅢで、オオカナダモが行った気体Xと気体Yの出入りは、図5のaからdまでの矢印のどれにあたるか。それぞれの試験管について、あてはまるものの組み合わせとして最も適当なものを、次のアからケまでの中から選んで、そのかな符号を書きなさい。

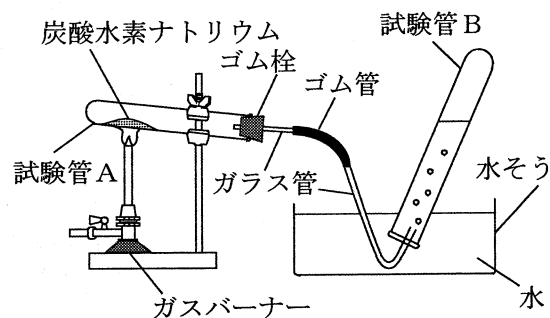
	ア	イ	ウ	エ	オ	カ	キ	ク	ケ
Ⅱ	a, b, c, d	a, b, c, d	a, b, c, d	a, b	a, b	a, b	b, c	b, c	b, c
Ⅲ	a, b, c, d	a, b	b, c	a, b, c, d	a, b	b, c	a, b, c, d	a, b	b, c

3 炭酸水素ナトリウムと酸化銀を加熱したときの変化を調べるため、次の〔実験1〕から〔実験3〕までを行った。

〔実験1〕 ① 少量の炭酸水素ナトリウムを試験管Aに入れて、

図1

図1のような装置をつくり、ガスバーナーで十分に加熱した。



② ガラス管の口から出てくる気体を試験管Bに集めた。

③ 気体が発生しなくなったら、ガラス管を水から取り出し、ガスバーナーの火を止めた。

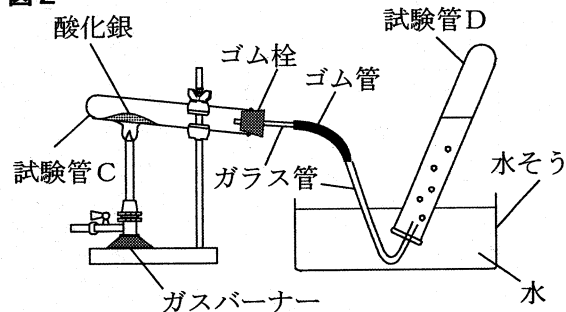
④ 試験管Aが冷えてからゴム栓を外し、試験管Aの口の付近にできた液体に、青色の塩化コバルト紙をつけ、色の変化を観察した。

⑤ 試験管A内に残った物質を水に溶かし、フェノールフタレイン溶液を数滴加えて、色の変化を観察した。

〔実験2〕 ① 酸化銀1.00 gを試験管Cに入れて、

図2

図2のような装置をつくり、ガスバーナーで十分に加熱した。



② ガラス管の口から出てくる気体を試験管Dに集めた。

③ 気体が発生しなくなったら、ガラス管を水から取り出し、ガスバーナーの火を止めた。

④ 試験管Cが冷えてからゴム栓を外し、試験管Cの中にある固体の物質の質量を測定した。

⑤ 次に、酸化銀の質量を3.00 g, 5.00 gに変えて、①から④までと同じことを行った。

表は、〔実験2〕の結果をまとめたものである。

表

酸化銀の質量 [g]	1.00	3.00	5.00
反応後の試験管Cの中にある固体の物質の質量 [g]	0.93	2.79	4.65

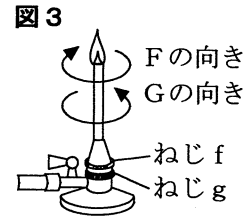
〔実験3〕 ① 試験管Cを、酸化銀6.00 gの入った試験管Eにかえて、図2のような装置をつくり、ガスバーナーで加熱した。

② 気体が発生している最中に、ガラス管を水から取り出し、ガスバーナーの火を止めた。

③ 試験管Eが冷えてから、試験管Eの中にある固体の物質の質量を測定した。

次の(1)から(4)までの問いに答えなさい。

- (1) [実験1]の①で、ガスバーナーに点火すると、炎が赤色(オレンジ色)であった。ガスの量を変えずに、空気の量を調節して青色の炎にするときの、**図3**のガスバーナーの操作について説明した文として最も適当なものを、次の**ア**から**ク**までのの中から選んで、そのかな符号を書きなさい。



- ア** 空気の量が不足しているので、ねじgを動かさしないで、ねじfをFの向きに回す。
- イ** 空気の量が不足しているので、ねじgを動かさしないで、ねじfをGの向きに回す。
- ウ** 空気の量が不足しているので、ねじfを動かさしないで、ねじgをFの向きに回す。
- エ** 空気の量が不足しているので、ねじfを動かさしないで、ねじgをGの向きに回す。
- オ** 空気の量が多すぎるので、ねじgを動かさしないで、ねじfをFの向きに回す。
- カ** 空気の量が多すぎるので、ねじgを動かさしないで、ねじfをGの向きに回す。
- キ** 空気の量が多すぎるので、ねじfを動かさしないで、ねじgをFの向きに回す。
- ク** 空気の量が多すぎるので、ねじfを動かさしないで、ねじgをGの向きに回す。

- (2) 次の文章は、[実験1]の結果について説明したものである。文章中の(Ⅰ)から(Ⅲ)までのそれぞれにあてはまる語の組み合わせとして最も適当なものを、下の**ア**から**ク**までのの中から選んで、そのかな符号を書きなさい。

[実験1]の④の結果、塩化コバルト紙は赤色(桃色)に変わったため、試験管Aの口の付近にできた液体は(Ⅰ)であることがわかる。また、[実験1]の⑤の結果、(Ⅱ)に変わったので、試験管A内に残った物質を水に溶かすと(Ⅲ)を示すことがわかる。

- | | | |
|-------------------|-------|---------|
| ア Ⅰ エタノール, | Ⅱ 青色, | Ⅲ 酸性 |
| イ Ⅰ エタノール, | Ⅱ 青色, | Ⅲ アルカリ性 |
| ウ Ⅰ エタノール, | Ⅱ 赤色, | Ⅲ 酸性 |
| エ Ⅰ エタノール, | Ⅱ 赤色, | Ⅲ アルカリ性 |
| オ Ⅰ 水, | Ⅱ 青色, | Ⅲ 酸性 |
| カ Ⅰ 水, | Ⅱ 青色, | Ⅲ アルカリ性 |
| キ Ⅰ 水, | Ⅱ 赤色, | Ⅲ 酸性 |
| ク Ⅰ 水, | Ⅱ 赤色, | Ⅲ アルカリ性 |

- (3) [実験1]で試験管Bに集めた気体と[実験2]で試験管Dに集めた気体について説明した文章として最も適当なものを、次の**ア**から**エ**までのの中から選んで、そのかな符号を書きなさい。

ただし、[実験1]で集めた気体を**X**、[実験2]で集めた気体を**Y**とする。

- ア** **X**と**Y**は同じ気体である。この気体は、石灰石にうすい塩酸を加えると発生する。
- イ** **X**と**Y**は同じ気体である。この気体は、二酸化マンガンをうすい過酸化水素水(オキシドール)を加えると発生する。
- ウ** **X**と**Y**は異なる気体である。**X**は、石灰石にうすい塩酸を加えると発生する。また、**Y**は、二酸化マンガンをうすい過酸化水素水(オキシドール)を加えると発生する。
- エ** **X**と**Y**は異なる気体である。**X**は、二酸化マンガンをうすい過酸化水素水(オキシドール)を加えると発生する。また、**Y**は、石灰石にうすい塩酸を加えると発生する。

- (4) [実験3]の③で、試験管Eの中にある固体の物質の質量は5.86gであった。この物質に含まれている酸素の質量は何gか。最も適当なものを、次の**ア**から**コ**までのの中から選んで、そのかな符号を書きなさい。

- | | | | | |
|-----------------|-----------------|-----------------|-----------------|-----------------|
| ア 0.07 g | イ 0.12 g | ウ 0.14 g | エ 0.18 g | オ 0.21 g |
| カ 0.24 g | キ 0.28 g | ク 0.32 g | ケ 0.35 g | コ 0.40 g |

4 おもりを持ち上げたときの滑車のはたらきについて調べるため、次の〔実験1〕から〔実験3〕までを行った。

ただし、ばねばかり、滑車及び糸の質量は無視できるものとし、滑車に摩擦力ははたらかないものとする。

- 〔実験1〕
- ① 図1のように、スタンドに定規を固定し、ばねばかりに糸のついたおもりを取り付けた。
 - ② 糸にたるみがなく、ばねばかりの示す力の大きさが0 Nとなる位置から、ゆっくりと一定の速さでばねばかりを24.0cm真上に引いた。このとき、ばねばかりを引いた距離とばねばかりの示す力の大きさとの関係を調べた。

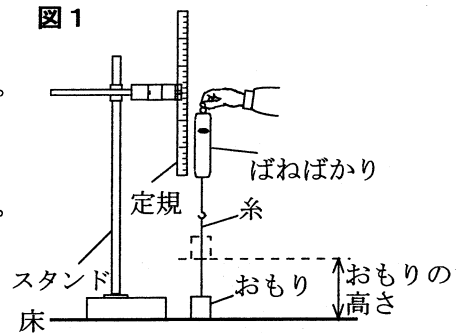
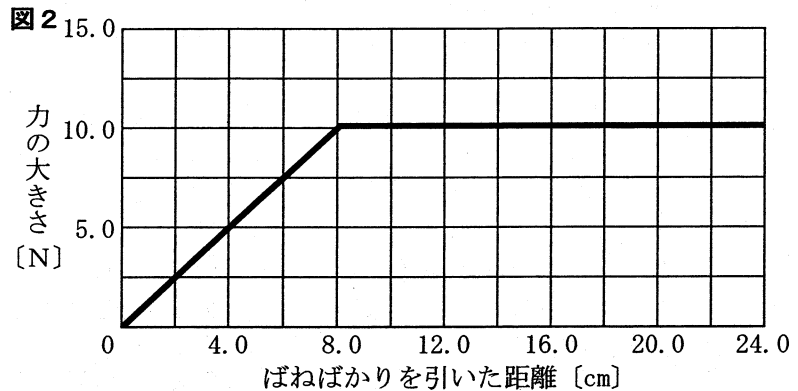
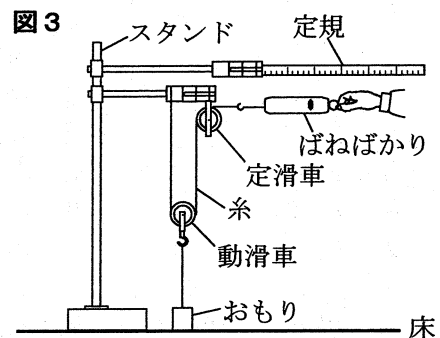


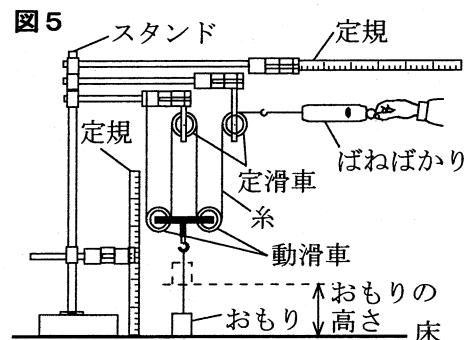
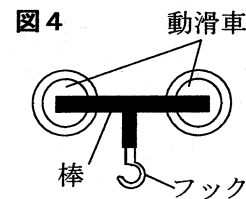
図2は、〔実験1〕の②の結果について、横軸にばねばかりを引いた距離 [cm] を、縦軸にばねばかりの示す力の大きさ [N] をとり、その関係をグラフに表したものである。



- 〔実験2〕
- ① スタンド、定規、動滑車、定滑車、糸、ばねばかりと〔実験1〕で用いたおもりを用いて、図3のような装置をつくった。
 - ② 糸にたるみがなく、ばねばかりの示す力の大きさが0 Nとなる位置から、ゆっくりと一定の速さでばねばかりを24.0cm水平に引いた。このとき、ばねばかりを引いた距離とばねばかりの示す力の大きさとの関係を調べた。



- 〔実験3〕
- ① 図4のように、2つの動滑車を棒で固定し、棒にフックを取り付けた。なお、棒とフックの質量は無視できるものとする。
 - ② スタンド、定規、定滑車、糸、ばねばかり、図4の動滑車、〔実験1〕で用いたおもりを用いて、図5のような装置をつくった。
 - ③ 糸にたるみがなく、ばねばかりの示す力の大きさが0 Nとなる位置から、ゆっくりと一定の速さでばねばかりを24.0cm水平に引いた。このとき、ばねばかりを引いた距離と床からのおもりの高さとの関係を調べた。



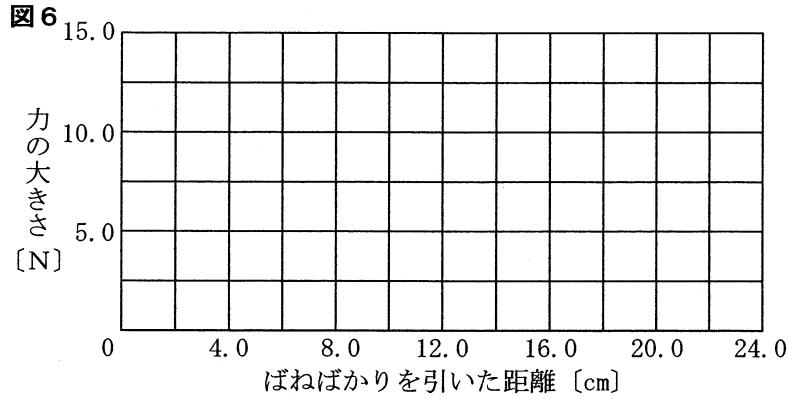
なお、2つの動滑車を固定した棒は常に水平を保ちながら動くものとする。

次の(1)から(4)までの問いに答えなさい。

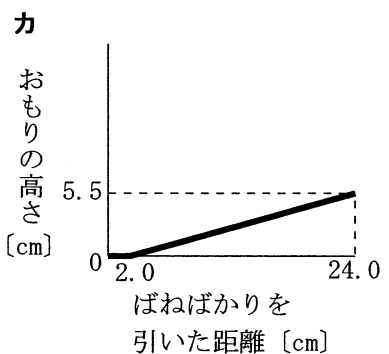
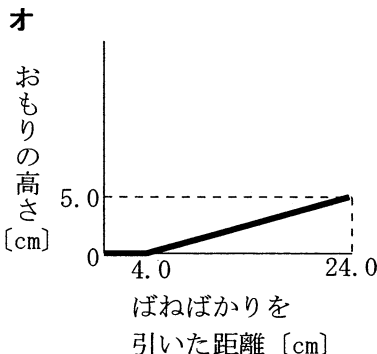
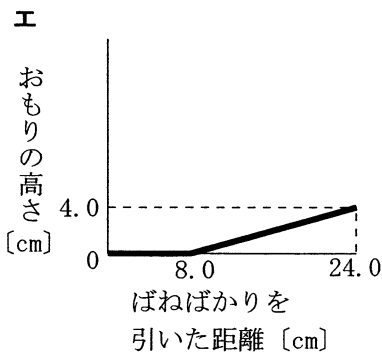
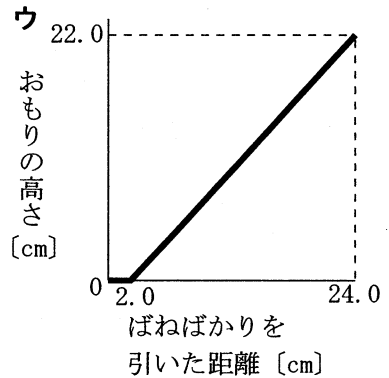
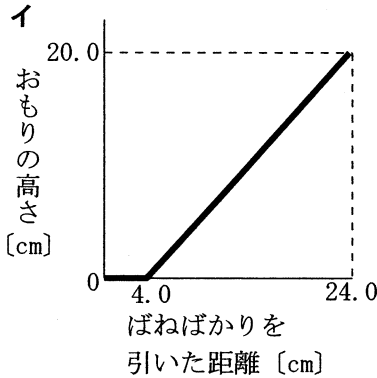
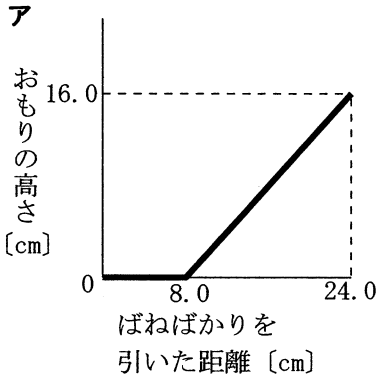
(1) 〔実験1〕の②の途中で、ばねばかりを16.0cm真上に引いたとき、床からのおもりの高さは何cmか、小数第1位まで求めなさい。

(2) 〔実験1〕の②の途中で、おもりが床から離れた直後から、12.0cmの高さになるまで、おもりを引き上げた仕事は何Jか、小数第1位まで求めなさい。

(3) 〔実験2〕の②で、ばねばかりを0cmから24.0cmまで引いたとき、ばねばかりを引いた距離とばねばかりの示す力の大きさの関係はどのようなになるか。横軸にばねばかりを引いた距離〔cm〕を、縦軸に力の大きさ〔N〕をとり、その関係を表すグラフを解答欄の図6に書きなさい。

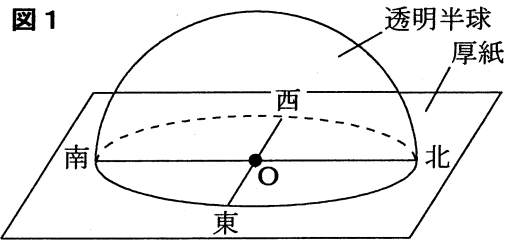


(4) 〔実験3〕の③で、ばねばかりを0cmから24.0cmまで引いたとき、ばねばかりを引いた距離と床からのおもりの高さの関係はどのようなになるか。横軸にばねばかりを引いた距離〔cm〕を、縦軸に床からのおもりの高さ〔cm〕をとり、その関係をグラフに表したものとして最も適当なものを、次のアからカまでの中から選んで、そのかな符号を書きなさい。



5 太陽の動きについて調べるため、日本のある地点Xで、次の〔観察1〕から〔観察3〕までを行った。

〔観察1〕 ① 冬至の日に、**図1**のように、直角に交わるように線を引いた厚紙に透明半球を固定し、日当たりのよい水平な場所に東西南北を合わせて置いた。

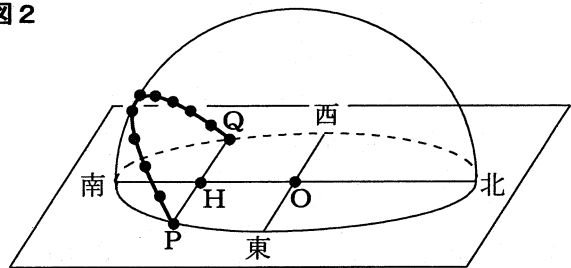


② 午前8時から午後4時までの1時間ごとに、サインペンの先端を透明半球の上で動かし、サインペンの先端の影が透明半球の中心Oと重なるようにして、透明半球上に点をつけ、太陽の位置を記録した。

③ ②で記録した点をなめらかな線で結び、さらにその線を透明半球の縁まで伸ばした。

このとき、**図2**のように、透明半球の縁まで伸ばした線の端をそれぞれ点P、点Qとした。

図2



④ ③で透明半球上に結んだ線にビニールテープを重ね、点P、点Q、②で記録した太陽の位置をビニールテープに写し、各点の間の長さをはかった。

図2の点Hは、点Oを通る南北の線と線分PQとの交点である。また、**図3**は、**図2**の透明半球を真横から見たものであり、**図4**は、〔観察1〕の④の結果を示したものである。ただし、**図3**では、透明半球上に記録された太陽の位置を示す点は省略してある。

図3

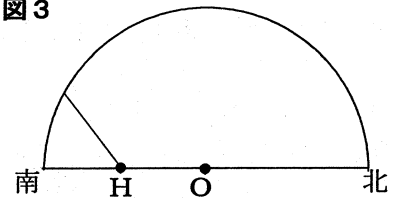
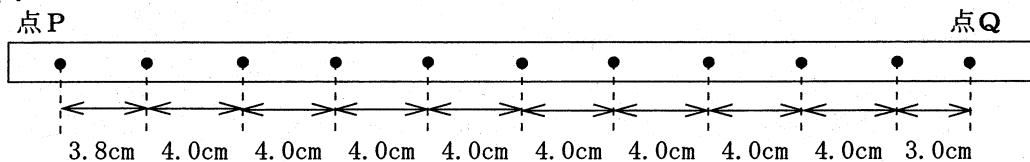


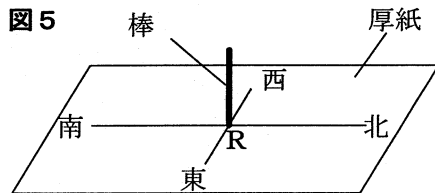
図4



〔観察2〕 〔観察1〕で用いた透明半球を使って、春分の日と夏至の日にそれぞれ〔観察1〕と同じことを行った。

〔観察3〕 ① 冬至の日に、**図5**のように、直角に交わるように線を引いた厚紙上の交点Rに棒を垂直に立て、日当たりのよい水平な場所に東西南北を合わせて置いた。

図5



② 午前8時から午後4時までの1時間ごとに、棒の影の先端の位置を厚紙に記録して、なめらかな線で結んだ。

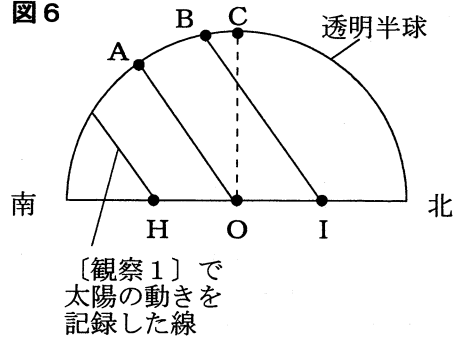
③ 夏至の日に、①、②と同じことを行った。

次の(1)から(4)までの問いに答えなさい。

(1) 〔観察1〕で、太陽が南中した時刻として最も適当なものを、次のアからオまでのの中から選んで、そのかな符号を書きなさい。

ア 午前11時48分 イ 午前11時54分 ウ 正午 エ 午後0時06分 オ 午後0時12分

(2) 図6は、〔観察2〕で春分の日と夏至の日に太陽の動きを記録した透明半球を真横から見たものであり、点A、Bは、それぞれ春分の日と夏至の日のいずれかに太陽が南中した位置を示している。



夏至の日の太陽の南中高度はどのように表されるか。最も適当なものを、次のアからカまでのの中から選んで、そのかな符号を書きなさい。

ただし、点Cは天頂を示しており、点Iは直線HO上の点である。

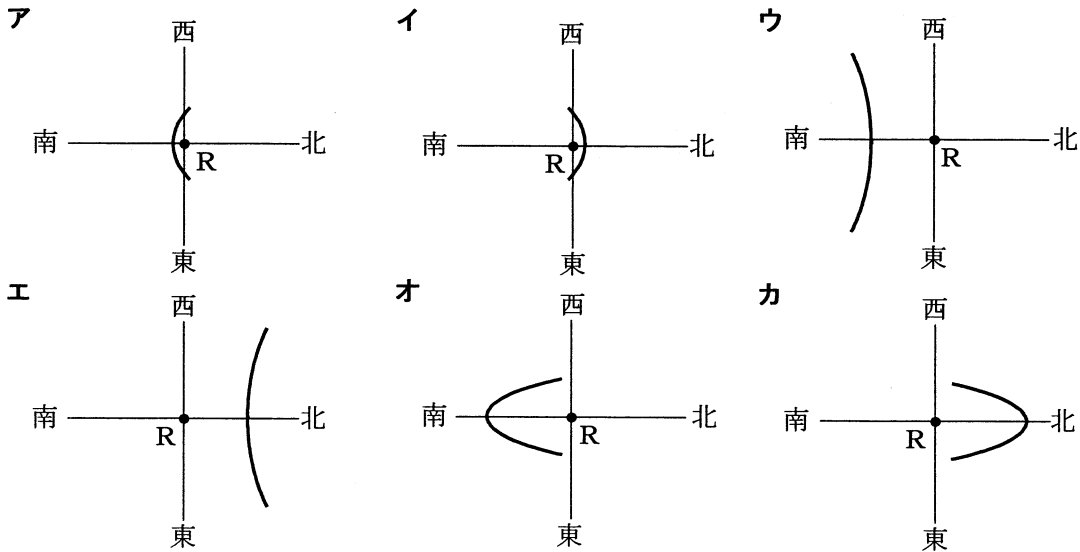
ア $\angle AOH$ イ $\angle AIO$ ウ $\angle AOC$
 エ $\angle BOH$ オ $\angle BIO$ カ $\angle BOC$

(3) 春分の日に、赤道上で〔観察1〕と同じことを行ったとすると、〔観察2〕で春分の日に地点Xで観察した場合と比べてどうなるか。次の文章中の (i) , (ii) にあてはまる語句の組み合わせとして最も適当なものを、下のアからカまでのの中から選んで、そのかな符号を書きなさい。

赤道上で観察した場合は、地点Xで観察した場合と比べると、日の出の方角は (i) , 南中高度は高くなる。また、日の出から日の入りまでの時間は (ii) 。

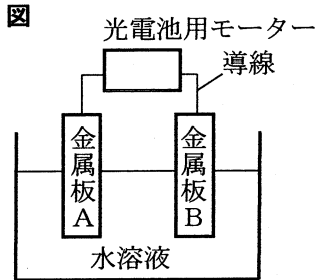
ア i 北よりになり, ii 長くなる イ i 北よりになり, ii 変わらない
 ウ i 南よりになり, ii 長くなる エ i 南よりになり, ii 変わらない
 オ i 変わらず, ii 長くなる カ i 変わらず, ii 変わらない

(4) 〔観察3〕で、冬至の日と夏至の日に記録して結んだ線を真上から見たものとして最も適当なものを、次のアからカまでのの中からそれぞれ選んで、そのかな符号を書きなさい。



6 次の(1), (2)の問いに答えなさい。

(1) 電池について調べるため、金属板A、金属板Bと水溶液の組み合わせをさまざまに変えて、**図**のような装置をつくった。**表**は、金属板A、金属板Bと水溶液の組み合わせをまとめたものである。**図**の装置の光電池用モーターが回る金属板と水溶液の組み合わせとして最も適当なものを、**表**の**ア**から**カ**までのの中から選んで、そのかな符号を書きなさい。

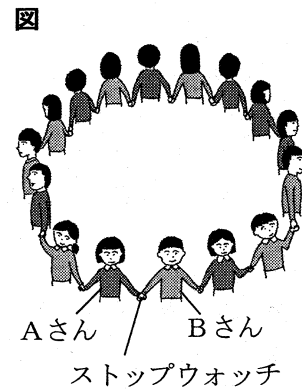


表

	金属板A	金属板B	水溶液
ア	亜鉛板	亜鉛板	砂糖水
イ	銅板	銅板	砂糖水
ウ	亜鉛板	銅板	砂糖水
エ	亜鉛板	亜鉛板	うすい塩酸
オ	銅板	銅板	うすい塩酸
カ	亜鉛板	銅板	うすい塩酸

(2) ヒトの刺激に対する反応について調べるため、次の〔実験〕を行った。

- 〔実験〕 ① **図**のように、16人が手をつないで輪をつくった。
- ② Aさんは、左手にもったストップウォッチをスタートさせるのと同時に、右手でとなりの人の左手をにぎった。
- ③ 左手をにぎられた人は、右手でとなりの人の左手をにぎることを順に行った。
- ④ 16人目のBさんは、Aさんから右手でストップウォッチを受け取り、自分の左手をにぎられたらストップウォッチを止め、時間を記録した。
- ⑤ ②から④までを、さらに2回繰り返した。



〔実験〕における3回の測定結果の平均は、4.9秒であった。

この〔実験〕において、左手の皮膚が刺激を受け取ってから右手の筋肉が反応するまでにかかる時間は、次のaからcまでの時間の和であるとする。

a	左手の皮膚から脳まで、感覚神経を信号が伝わる時間
b	脳が、信号を受け取ってから命令を出すまでの時間
c	脳から右手の筋肉まで、運動神経を信号が伝わる時間

この〔実験〕において、脳が、信号を受け取ってから命令を出すまでの時間は、1人あたり何秒であったか、小数第1位まで求めなさい。

ただし、感覚神経と運動神経を信号が伝わる速さを60m/秒とし、信号を受けた筋肉が収縮する時間は無視できるものとする。また、左手の皮膚から脳までの神経の長さ、脳から右手の筋肉までの神経の長さは、それぞれ1人あたり0.8mとする。

なお、Aさんは、ストップウォッチをスタートさせるのと同時にとなりの人の手をにぎっているので、計算する際の人数には入れないこと。

(問題はこれで終わりです。)