

上和田住宅給排水工事（第1工区）

図面目録

番号	図面名称	縮尺	番号	図面名称	縮尺
00	表紙・図面目録		19	4DK給排水設備詳細図	1/30
01	給排水工事特記仕様書 1/4	NS	20	4DK換気設備詳細図	1/30
02	給排水工事特記仕様書 2/4	NS	21	住戸断面詳細図	1/20
03	給排水工事特記仕様書 3/4	NS	22	断面詳細図	1/50
04	給排水工事特記仕様書 4/4	NS	23	MB詳細図	1/15
05	配置図	1/300	24	ポンプ室詳細図	1/50
06	配置図（撤去）	1/500	25	受水槽参考図	1/30
07	凡例・機器表・器具表	NS	26	連結送水管機器詳細図	1/10 1/20
08	給水系統図	NS	27	排水樹詳細図	NS
09	排水系統図	NS	28	排水勾配図	1/100
10	地下ビット図	1/100	29	ユニットバス特記事項緊急通報設備住戸内システム構成図	NS
11	1階平面図	1/100	30	集中検針設備系統図	NS
12	2～3階平面図 4～7階平面図	1/100	31	集中検針機器詳細図	1/5
13	8階平面図 屋根平面図	1/100	32	集中検針設備 1階平面図	1/100
14	2DK給排水設備詳細図	1/30	33	集中検針設備 2～3階平面図 4～7階平面図	1/100
15	2DK換気設備詳細図	1/30	34	集中検針設備 8階平面図 屋根平面図	1/100
16	2DKS給排水・換気設備詳細図	1/30			
17	3DK給排水設備詳細図	1/30			
18	3DK換気設備詳細図	1/30			

愛知県建設部建築局公営住宅課

工事（積算）番号 H26Q12J01560

課長	主幹	課長補佐	主査	担当

項目	特記事項
【給排水・ガス設備工事】	■総則編 1章 一般共通事項■
1.1.1 共通仕様書の適用範囲	A. この特記事項以外は下記に準拠する。ただし、本工事に関係のない項目は適用しない。 1) 愛知県財務規則 2) 工事請負契約書 3) 公共住宅事業者等連絡協議会編集 公共住宅建設工事共通仕様書（平成25年度版） 4) 関係法令及び諸工事基準 5) 愛知県建築工物品質管理要領 B. 特記事項は、○印のついたものを適用する。○印のない場合は、※印のついたものを適用する。 ○印と、○で囲まれた※印のある場合は、共に適用する。 C. 本工事に使用する資材は、「機械設備工事指定資材」による。
1.1.3 設計図書の適用	* 設計図書の優先順位は、次の1)から5)までの順番のとおりとする。 1) 質問回答書(2)から5)に対するもの 2) 現場説明書 3) 特記仕様書 4) 図面 5) 公共住宅建設工事共通仕様書(「機材の品質・性能規準」を含む。)
1.1.5 疑義に対する協議等	* 設計図書に関する疑義は、原則として、入札執行前に質問書の提出によって確かめる。 * 設計図書について監督員と協議を行った結果、設計図書の訂正又は変更を行う場合は、契約書の規定によるほか「愛知県建設部設計変更事務取扱要領」(平成23年4月1日適用)に定めるところによる。 (http://www.pref.aichi.jp/kensetsu-kikaku/gi_jyutsu/sekkeihennkouyouyou.pdf)
1.1.10 工事実績情報の登録	* 請負代金額が500万円以上の工事は、(財)日本建設情報総合センター(JACIC)の工事実績情報システム(CORINS)に、工事実績情報の登録を、その内容について監督員の確認を(JACICの様式「登録のための確認のお願い」に従って)受けた上、行う。(受注時、変更時、竣工時)また、登録後にJACICが発行する「登録内容確認書」を、監督員へ提出する。
1.2.1 施工管理	「工事監理ガイドライン」(平成21年9月1日策定 国土交通省住宅局建築指導課)： ・適用する ※適用しない * 適用に当たっては、「工事監理ガイドライン」4.(1)確認項目及び確認方法の例示一覧(別紙)に、確認項目として掲げられた工事内容のうち、「具体的な確認方法」欄に品質管理記録により確認するものについて、(2)留意事項に留意し、品質管理の記録を監督員に提出し確認を受ける。ただし、あらかじめ監督員の承諾を受けた確認項目については、この限りでない。 * 主任技術者・監理技術者の設置その他の主任技術者・監理技術者に関する制度の運用については、「監理技術者制度運用マニュアル」(平成16年3月1日付け国総建第318号国土交通省総合政策局建設業課長通知)によるものとする。
1.2.5 電気保安技術者	・適用する ※適用しない
1.2.14 発生材の処理等	1. 大気汚染防止法の改正(平成26年6月1日施工)に基づき、適正に対応すること。 2. 発注者に引渡しを要するもの：PCBを使用している機器材料 特別管理産業廃棄物：・有(処理方法：) ・無 現場において再利用を図るもの： A. 引渡しを要するものは、監督員の指示する場所に整理し、リスト表を作成し、監督員に引渡す。 * 引渡しを要しないものは、すべて場外に搬出し、関係法規に従い適正に処理する。 * 次の物品はPCBの混入が疑われるため、専門の分析機関に依頼し、その有無を確認する。 昭和47年以前の建築物：ポリサルファイド(チオコール)系コーキング 平成元年以前の建築物：蛍光灯安定器、コンデンサ、リアクトル、コンデンサ用放電コイル、変圧器。(絶縁油中の濃度0.5mg/kg以下のものは対象外) 上記以外においても、PCB混入の恐れがある場合は、監督員と協議の上、確認すること。 B. 解体材、発生材等の処理については、「廃棄物の処理及び清掃に関する法律」、「資源の有効な利用の促進に関する法律」及び「建設工事に係る資材の再資源化等に関する法律」、その他、関係法令の規定を遵守し、「愛知県建設副産物リサイクルガイドライン実施要綱」(以下「リサイクルガイドライン」という。http://www.pref.aichi.jp/kensetsu-kikaku/recycle/recycle.html を参照。)に基づき適正に行う。 * 施工計画書に添えて(工事完了時に)、「リサイクルガイドライン」により次の計画書(実施書)を監督員に提出する。なお、1)と2)の実施書については電子データと併せて提出する。 1) 再生資源利用計画書(実施書)(GREDAS打ち出し様式1) 2) 再生資源利用促進計画書(実施書)(GREDAS打ち出し様式2) 3) 建設廃棄物処理計画書(実施書)(様式7) * マニフェスト集計表を作成し監督員に提出する。また、マニフェスト伝票は整理して保管し、必要に応じて検査員等に提示する。マニフェスト集計表は任意様式とし、交付した全てのマニフェストについて、交付年月日、交付番号、車両ナンバー、廃棄物の内訳(tまたはm3)、マニフェスト返却日(B2票、D票、E票)が記載され、受注者の社印を押したものであるとする。 * 本工事で発生する産業廃棄物のうち、愛知県内の最終処分場に搬入する産業廃棄物については、愛知県産業廃棄物税が課税されるので適正に処理する。 C. 工事に伴い発生する建設廃棄物のうち、次のものは適正に再資源化施設へ搬出する。 ※コンクリート塊 ※アスファルトコンクリート塊 ※建設発生木材 ・その他 [] * 以下の資料は次のHPから入手することができます。 ・愛知県建設副産物リサイクルガイドライン実施要綱、様式 http://www.pref.aichi.jp/kensetsu-kikaku/recycle/recycle.html、GREDAS打ち出し様式 http://www.mlit.go.jp/sogoseisaku/region/recycle/fukusanbutsu/credas/index.htm、愛知県あいくる材率先利用方針、あいくる材認定資材一覧 http://www.pref.aichi.jp/kensetsu-kikaku/recycle/shizai.html、再資源化等報告書 http://www.pref.aichi.jp/kensetsu-kikaku/gi_jyutsu/kenchiku-tebiki23.pdf、その他提出書類の様式等 http://www.pref.aichi.jp/kensetsu-kikaku/recycle/recycle_yoshiki.html
引渡し等	A. 引渡しを要するものは、監督員の指示する場所に整理し、リスト表を作成し、監督員に引渡す。 * 引渡しを要しないものは、すべて場外に搬出し、関係法規に従い適正に処理する。 * 次の物品はPCBの混入が疑われるため、専門の分析機関に依頼し、その有無を確認する。 昭和47年以前の建築物：ポリサルファイド(チオコール)系コーキング 平成元年以前の建築物：蛍光灯安定器、コンデンサ、リアクトル、コンデンサ用放電コイル、変圧器。(絶縁油中の濃度0.5mg/kg以下のものは対象外) 上記以外においても、PCB混入の恐れがある場合は、監督員と協議の上、確認すること。 B. 解体材、発生材等の処理については、「廃棄物の処理及び清掃に関する法律」、「資源の有効な利用の促進に関する法律」及び「建設工事に係る資材の再資源化等に関する法律」、その他、関係法令の規定を遵守し、「愛知県建設副産物リサイクルガイドライン実施要綱」(以下「リサイクルガイドライン」という。http://www.pref.aichi.jp/kensetsu-kikaku/recycle/recycle.html を参照。)に基づき適正に行う。 * 施工計画書に添えて(工事完了時に)、「リサイクルガイドライン」により次の計画書(実施書)を監督員に提出する。なお、1)と2)の実施書については電子データと併せて提出する。 1) 再生資源利用計画書(実施書)(GREDAS打ち出し様式1) 2) 再生資源利用促進計画書(実施書)(GREDAS打ち出し様式2) 3) 建設廃棄物処理計画書(実施書)(様式7) * マニフェスト集計表を作成し監督員に提出する。また、マニフェスト伝票は整理して保管し、必要に応じて検査員等に提示する。マニフェスト集計表は任意様式とし、交付した全てのマニフェストについて、交付年月日、交付番号、車両ナンバー、廃棄物の内訳(tまたはm3)、マニフェスト返却日(B2票、D票、E票)が記載され、受注者の社印を押したものであるとする。 * 本工事で発生する産業廃棄物のうち、愛知県内の最終処分場に搬入する産業廃棄物については、愛知県産業廃棄物税が課税されるので適正に処理する。 C. 工事に伴い発生する建設廃棄物のうち、次のものは適正に再資源化施設へ搬出する。 ※コンクリート塊 ※アスファルトコンクリート塊 ※建設発生木材 ・その他 [] * 以下の資料は次のHPから入手することができます。 ・愛知県建設副産物リサイクルガイドライン実施要綱、様式 http://www.pref.aichi.jp/kensetsu-kikaku/recycle/recycle.html、GREDAS打ち出し様式 http://www.mlit.go.jp/sogoseisaku/region/recycle/fukusanbutsu/credas/index.htm、愛知県あいくる材率先利用方針、あいくる材認定資材一覧 http://www.pref.aichi.jp/kensetsu-kikaku/recycle/shizai.html、再資源化等報告書 http://www.pref.aichi.jp/kensetsu-kikaku/gi_jyutsu/kenchiku-tebiki23.pdf、その他提出書類の様式等 http://www.pref.aichi.jp/kensetsu-kikaku/recycle/recycle_yoshiki.html
建設副産物	A. 本工事は電子納品の対象工事とする。 B. 対象となる成果品の作成については、「愛知県電子納品運用ガイドライン(案)」及び「愛知県デジタル写真管理情報基準(案)」(http://www.pref.aichi.jp/kensetsu-kikaku/cals/nouhin/)を参照。)に基づく。 C. 成果品の提出部数については、電子媒体(CD-R又はDVD-R)2部とする。 D. 受注者は、電子納品に必要なハード及びソフト環境の整備を行なう。また、受注者は、検査時(中間検査、完了検査)に写真情報の閲覧機器を準備する。 E. その他、電子納品に関する詳細な取扱いについては、発注者、請負者協議の上、決定する。
再資源化	F. 工事写真の撮影時期、内容、枚数等は下記のとおりとする。 1) 着工前：工事に先立ち、敷地及び周辺の道路、建築物、工作物の現況を撮影する。 2) 工事中：①右図(参考図)に示す黒板に所定事項を明記し、工事の進捗状況を撮影記録すると共に、特に施工後隠ぺい又は埋設される部分は、被写体に幅広テープを添えて撮影する。 ②監督員の指示により、適宜提出する。 3) 完成時：外部、内部ともカラーで撮影し、箇所枚数は監督員指示による。 ※デジタルカメラの撮影素子の有効画素数は100万画素を標準とする。
分別収集	D. 分別収集は、「リサイクルガイドライン」別表3の区分により実施する。
再生資源の利用	E. リサイクル資材の率先利用を図るため、「愛知県あいくる材率先利用方針」(http://www.pref.aichi.jp/kensetsu-kikaku/recycle/top/unyou/sossennriyou.pdf を参照。)を遵守し、あいくる材として認定されている資材の利用に努める。 * 次の資材のうち、「愛知県あいくる材率先利用方針」第3のAグループの資材は、あいくる材の認定資材を使用する。 ①再生加熱アスファルト混合物 ②再生路盤材 ③コンクリート二次製品 ④舗装用ブロック ⑤再生硬質塩化ビニル管 ⑥PET製小口径ます用のふた ⑦堆肥・植栽基盤材 ⑧間伐材利用の工事用看板 ①の使用箇所：敷地内アスファルト舗装 ②の使用箇所：砂利地業、敷地内舗装の路盤 ⑤の使用箇所：屋内・屋外の硬質塩化ビニル管使用箇所 あいくる材の指定があるものについて、それ以外のものを使用する場合は、監督員の承諾を要する。 * 工事完了時に、あいくる材の使用実績を「リサイクルガイドライン」に定める次の様式に記入し、電子データと共に監督員に提出する。

項目	特記事項
非飛散アスベスト処分	1) あいくる材使用状況報告書(様式8) 2) あいくる材使用実績集約表(様式9) * あいくる材認定資材一覧、愛知県あいくる材率先利用方針、その他提出書類の様式等の資料は次のHPから入手することができます。 ・http://www.pref.aichi.jp/kensetsu-kikaku/recycle/shizai.html ・http://www.pref.aichi.jp/kensetsu-kikaku/recycle/recycle_yoshiki.html F. 非飛散アスベスト建材の処分方法：・指定しない ※指定する(処分方法：)
1.3.1 足場、その他	2. 定置する足場、棧橋、リフト等の設置：※建築工事 ・本工事 ・別契約工事 足場：(・) (幅：・0.9 ・1.2 m) 手すり先行工法 * 工事で設置する足場については、「公共住宅建設工事特記仕様書(平成25年度版)」の総則編1.3.1足場、その他の2の規定にかかわらず、「手すり先行工法等に関するガイドライン」(厚生労働省平成21年4月)により、「働きやすい安心感のある足場に関する基準」に適合する手すり、中さん及び幅木の機能を有する足場とし、足場の組立て、解体又は変更の作業は「手すり先行工法による足場の組立て等に関する基準」の2の(2)手すり据置き方式又は(3)手すり先行専用足場方式により行うこと。 * 屋根面からの墜落事故防止対策として、必要に応じて、JIS A8971(屋根工事用足場及び施工方法)に基づき、建方作業台、渡り廊下、墜落防護さく等を設置する。 3. 仮囲い：・設置する ※設置しない 仮囲いの構造：※成型鋼板(H=3.0m) ・波型カラー鉄板(H=1.8m) 仮囲いの位置：図面による 4. 工事用道路、工事用水、排水及び特殊仮設：
1.3.4 監督員事務所	・設ける ※設けない A. 規模：・10 ※20 ・35 ・65 ・100 m ² 程度 B. 標準仕上げ 1) 床： 合板張り又はビニル床シート張り 2) 壁、天井：合板又はせつこうボード張り、合成樹脂エマルジョンペイント塗り C. 設備、備品等 監督員の指示を受け、電灯、給排水その他の設備を設け、必要に応じて次の備品を置く。 1) 標準備品：机、いす、書棚、行事予定表、ゴム長靴、雨合羽、保護帽、懐中電灯、寒暖計、安全带、衣類ロッカー、請負者加入の電話子機、冷暖房機器、消火器、湯沸器、掃除具 2) 選択備品：・パソコン ・プリンター ・FAX ・複写機 * 監督員事務所の電気、水道、ガス及び電話の使用料並びに便所の清掃料などは受注者の負担とする。
1.3.5 請負者事務所その他	1. 建設に係る区域内に、受注者の仮設事務所、現場作業所及び仮設便所等を設置できる。設置する場所は、仮設建物の位置、規模及び設置期間について仮設計画図に記入の上、事前に監督員の承諾を受ける。 3. 工事PR看板(愛知県建設部「PR看板設置要綱」による)：・設置する ※設置しない * 設置にあたっては「公営住宅建設工事に係るPR看板設置について」により、設置状況について報告書を監督員に提出する。
1.5.1 環境への配慮	A. 「愛知県公共建築グリーン整備基準」(平成19年版)： ※適用する(評価シートの作成：・する ・しない) ○適用しない B. 「愛知県環境物品等調達方針」(http://www.pref.aichi.jp/000009402.htmlを参照。)別記2(2)に掲げられた一般資材、建設機械等の選定に当たっては、事業ごとの特性、必要とされる強度や耐久性、機能の確保、コスト等に留意しつつ、品目ごとの判断の基準を満足するものを使用するものとする。
1.5.2 機材の品質等	* 本工事に使用する資材等は、品質が規格値を満足し、かつ価格が適正である場合には、県内産の優先使用に努めるものとする。
1.8.1 工事の記録	A. 本工事は電子納品の対象工事とする。 B. 対象となる成果品の作成については、「愛知県電子納品運用ガイドライン(案)」及び「愛知県デジタル写真管理情報基準(案)」(http://www.pref.aichi.jp/kensetsu-kikaku/cals/nouhin/)を参照。)に基づく。 C. 成果品の提出部数については、電子媒体(CD-R又はDVD-R)2部とする。 D. 受注者は、電子納品に必要なハード及びソフト環境の整備を行なう。また、受注者は、検査時(中間検査、完了検査)に写真情報の閲覧機器を準備する。 E. その他、電子納品に関する詳細な取扱いについては、発注者、請負者協議の上、決定する。
1.8.4 完成図その他	F. 工事写真の撮影時期、内容、枚数等は下記のとおりとする。 1) 着工前：工事に先立ち、敷地及び周辺の道路、建築物、工作物の現況を撮影する。 2) 工事中：①右図(参考図)に示す黒板に所定事項を明記し、工事の進捗状況を撮影記録すると共に、特に施工後隠ぺい又は埋設される部分は、被写体に幅広テープを添えて撮影する。 ②監督員の指示により、適宜提出する。 3) 完成時：外部、内部ともカラーで撮影し、箇所枚数は監督員指示による。 ※デジタルカメラの撮影素子の有効画素数は100万画素を標準とする。
提出書類	A. 完成図の種類は次のとおりとし、工事完了前に、A1判又はA2判で作成し、監督員に提出する。 1) 配置図 2) 平面図・求積図 3) その他 [] B. 次の図面をマイクロフィルムに撮り、ポリエステルベースA4判に拡大の上、監督員に提出する。 1) 設計図(変更設計図を含む) 2) 完成図 * 次の書類を監督員に提出する。 1) 使用資材(機材)一覧 2) 建築工事監理事務の手引等によるもの
火災保険等	* 保険の期間は、工事の目的物の引渡し日までとする。(特に定めのない限り契約上の完成期日経過後14日間とする。)保険の種類は「愛知県建築工事に係る火災保険等の加入方法」により、 保険金受取人(被保険者)は請負者とする。

件名		600程度
名称		
位置		
工程		
備考		
撮影年月日		

450程度

株式会社 丹羽英二建築事務所		上和田住宅給排水工事(第1工区)		図面番号 34の5 No. 1
一級建築士登録番号 第184619号 濱田 仁		給排水工事特記仕様書1/4	縮尺 A1: N S A3: N S	
検 図	製 図	設 計	愛知県建設部建築局公営住宅課	
		平成26年3月		

項目	特記事項
常備図書	* 工事現場には次の図書を常備する。 公共住宅建設工事共通仕様書〔平成25年度版〕（「機材の品質・性能基準」を含む。）
建設業退職金共済制度	* この制度の趣旨に該当しない場合は、その旨を監督員に文書により通知し承諾を得て、建設業共済組合への加入及び掛金収納書の提出を省くことができる。
施工体系図の掲示	* 請負金額が500万円以上の工事については、1次下請総額の如何に関わらず施工体系図を作成し、工事現場の工事関係者及び公衆が見やすい場所（仮囲いなど）に掲示する。ただし、下請負に付きない工事、当初請負金額が500万円未満で、変更後500万円以上となる工事を除く。
各種調査への協力 工事中の安全管理	* 本工事が、公共事業労務調査、共通費実態調査等の対象工事となった場合は必要な協力をする事。 * 工事中の建築物その他工作物又は施設については、東海、東南海地震注意情報が発表された場合、安全対策を講じた上で、原則として工事を中止する。
工事コスト調査の協力	* 本工事が低入札価格調査制度の調査対象工事となった場合は、工事完了時に県が行なう工事コスト調査に協力しなければならない。なお、コスト調査における作業内容等については別途、監督員の指示による。また、本工事の一部を下請けする場合は、下請負者についても工事コスト調査等の協力を得ること。
光熱水費 特定住宅瑕疵担保責任	* 施設管理開始までの電気、水道、ガス等の料金（基本料金を含む）は、協議の上、各工事受注者が負担する。 * 「特定住宅瑕疵担保責任の履行の確保に関する法律」に基づく、保険への加入又は保証金の供託： ・要する ※要しない
工事費内訳明細書 工事下請負届	* 愛知県公共工事請負契約約款第3条第1項に規定する工事費内訳明細書の提出：・要する ※要しない * 低入札価格調査対象工事（施工体制台帳の提出が義務づけられている工事は除く）においては、下請負契約書（写）を添付すること。
騒音・振動対策	* 「建設工事に伴う騒音振動対策技術指針（建設大臣官房技術審議官通達）」及び関連法規の規定を厳守し施工する。また、騒音規制法、振動規制法の規制の対象となる作業（特定建設作業）及び下記に指定した建設機械については、「低騒音型、低振動型建設機械の指定に関する規程」（建設大臣告示）により指定された建設機械を使用する。 作業名： 建設機械名： 作業名： 建設機械名：
排出ガス対策型建設機械	* 排出ガス対策型建設機械の適用 ※ 有り ・ なし （対象機種：バックホウ、車輪式トラクターショベル、ブルドーザー、発電機、空気圧縮機、油圧ユニット、ローラー類、ホイールクレーン（いずれもディーゼルエンジン出力7.5～260KW） （対象規制値：排出ガス対策型建設機械指定要領（国土交通省総合政策局）の別表1（1次基準値））
貨物自動車等の車種規制	貨物自動車等の車種規制非適合車の使用抑制等に関する要綱 （http://www.pref.aichi.jp/kankyo/taiki-ka/car/yoko/faq/）
特定特殊自動車の燃料	* 工事場所が「自動車NOx・PM法」の規制対象地域内においては、「貨物自動車等の車種規制非適合車の使用抑制等に関する要綱」（愛知県）に基づき、対象地域外からの流入車も含め、車種規制非適合車の使用抑制に努めるものとする。 * 受注者は、軽油を燃料とする特定特殊自動車の使用にあたって、燃料を購入して使用するときは、当該特定特殊自動車の製作等に関する事業者または団体が推奨する軽油（ガソリンスタンド等で販売されている軽油をいう）を選択しなければならない。また、監督員から特定特殊自動車に使用した燃料の購入伝票を求められた場合、提示しなければならない。なお、軽油を燃料とする特定特殊自動車の使用にあたっては、下請負者等に関係法令等を遵守させるものとする。
工事の下請負	* 受注者は、下請負に付する場合には、次の各号に掲げる要件をすべて満たさなければならない。 1) 受注者が、工事の施工につき総合的に企画、指導及び調整するものであること。 2) 下請負者は、当該下請負工事の施工能力を有すること。 3) 下請負者は、建設業法に基づく営業停止の期間中でないこと。 4) 下請負者が愛知県の競争入札参加資格者である場合には、愛知県建設工事等指名停止取扱要領に基づく指名停止期間中でないこと。 5) 下請負者は、「愛知県が行う調達契約からの暴力団排除に関する事務取扱要領」に掲げる排除措置の措置要件に該当しない者であること。
施工体制 現場代理人	* 施工体制については「施工体制の適正化に向けての現場点検の手引き（案）」によること。 * 現場代理人においては、受注者との直接的な雇用関係があること。

■機械編 1章 一般共通事項■							
項目	工事区分						
	建	電	給	ガ	外	汚	
項目	築	気	排	ス	構	水	
機械用基礎	※					※	
排水樹	※		※		※	※	
縦樋（横引き管共）	※					※	
フロアードレイン・ルーフドレイン	※					※	
照明器具穴明及び補強	※						
化粧キャビネット			※				
クーラー用スリーブ	※						
居室・浴室・換気レジスター	※						
杭頭処理及び補強	※						
設備スリーブ箱入		※	※	※		※	
設備スリーブ構造体補強	※						
設備スリーブ防水処理	※					※	
水槽（高架、受水）架台	※		※		※		
設備関係取合せ部内装穴明	※	※	※	※		※	
機械室床穴明け及び穴埋め工事	※					※	
液面電極棒フロートスイッチ			※				
同上用リレー及び盤		※					
水道用集中検針配管配線			※				
同上結線及び調整			※				
エレベーター関連工事（建築）※1	※						
エレベーター関連工事（建築）※2		※					

この項に該当しないもの及び明らかに区分されるものは別途協議する。
 ※1：昇降路築造工事、各階出入口の穴明け工事、乗場関係機器取付後の出入口壁床仕上げ工事、ピット内防水工事及び排水設備工事のことをいう。
 ※2：動力用照明用の電源引込み工事及び結線工事昇降路ピット内点検用コンセント設備工事、昇降路の煙感知器設置工事、遠隔監視メンテナンス用電話配管・配線工事のことをいう。

項目	特記事項																																																														
1.1.3 機材	給水設備、給湯設備等に使用する機材の耐寒性能 ・ 適用する（ ） ※適用しない																																																														
1.1.6 完成図その他	保守指導書（共用部分）：※提出する ・ 提出しない 保守指導書（ガス設備）：・ 提出する ※提出しない																																																														
2.2.1 器具及び材料	<p>■機械編 2章 衛生器具設備工事■</p> <p>衛生器具の区分及び種類：</p> <table border="1"> <thead> <tr> <th>区分</th> <th>種類</th> <th>備考</th> </tr> </thead> <tbody> <tr> <td rowspan="10">洋風便器</td> <td>洋風洗落とし節水Ⅰ形便器</td> <td></td> </tr> <tr> <td>洋風サイホン節水Ⅰ形便器</td> <td></td> </tr> <tr> <td>※洋風タンク式洗落とし節水Ⅰ形便器</td> <td></td> </tr> <tr> <td>洋風タンク式サイホン節水Ⅰ形便器</td> <td></td> </tr> <tr> <td>洋風タンク式洗落とし節水Ⅱ型便器</td> <td></td> </tr> <tr> <td>洋風タンク式サイホン節水Ⅱ型便器</td> <td></td> </tr> <tr> <td>※洋風洗落とし便器</td> <td></td> </tr> <tr> <td>洋風サイホン便器</td> <td></td> </tr> <tr> <td>洋風タンク式洗落とし便器</td> <td></td> </tr> <tr> <td>洋風タンク式サイホン便器</td> <td></td> </tr> <tr> <td rowspan="2">洗面器</td> <td>平付洗面器（大型）</td> <td></td> </tr> <tr> <td>平付洗面器（小型）</td> <td></td> </tr> <tr> <td rowspan="4">手洗器</td> <td>平付手洗器（大型）</td> <td></td> </tr> <tr> <td>平付手洗器（小型）</td> <td></td> </tr> <tr> <td>隅付手洗器（大型）</td> <td></td> </tr> <tr> <td>隅付手洗器（小型）</td> <td></td> </tr> <tr> <td rowspan="4">湯水混合水栓</td> <td rowspan="2">台所用</td> <td>※シングルレバー式</td> <td></td> </tr> <tr> <td>・2ハンドル式</td> <td></td> </tr> <tr> <td rowspan="2">洗面所用</td> <td>※シングルレバー式</td> <td></td> </tr> <tr> <td>・2ハンドル式</td> <td></td> </tr> <tr> <td rowspan="3">浴室用</td> <td>・ミキシング式</td> <td></td> </tr> <tr> <td>※サーモスタット式</td> <td>シャワー：※有 ・ 無</td> </tr> <tr> <td>・2ハンドル式</td> <td></td> </tr> <tr> <td rowspan="2">洗面化粧ユニット</td> <td rowspan="2">化粧台型</td> <td>※一般型</td> <td>鏡、照明、コンセント及び棚付き</td> </tr> <tr> <td>・洗髪型</td> <td></td> </tr> </tbody> </table> <p>9. 単水栓 洗濯機用水栓の水衝撃緩衝機能 ・ 有り ※無し 11. 暖房便座 温水洗浄機能：・付加する（加熱方式： ・貯湯式 ・瞬間式） ※付加しない 温風乾燥機能：・付加する ※付加しない 脱臭機能：・付加する ※付加しない リモコン：・付加する ※付加しない</p> <p>■機械編 3章 給水設備工事■</p>	区分	種類	備考	洋風便器	洋風洗落とし節水Ⅰ形便器		洋風サイホン節水Ⅰ形便器		※洋風タンク式洗落とし節水Ⅰ形便器		洋風タンク式サイホン節水Ⅰ形便器		洋風タンク式洗落とし節水Ⅱ型便器		洋風タンク式サイホン節水Ⅱ型便器		※洋風洗落とし便器		洋風サイホン便器		洋風タンク式洗落とし便器		洋風タンク式サイホン便器		洗面器	平付洗面器（大型）		平付洗面器（小型）		手洗器	平付手洗器（大型）		平付手洗器（小型）		隅付手洗器（大型）		隅付手洗器（小型）		湯水混合水栓	台所用	※シングルレバー式		・2ハンドル式		洗面所用	※シングルレバー式		・2ハンドル式		浴室用	・ミキシング式		※サーモスタット式	シャワー：※有 ・ 無	・2ハンドル式		洗面化粧ユニット	化粧台型	※一般型	鏡、照明、コンセント及び棚付き	・洗髪型	
区分	種類	備考																																																													
洋風便器	洋風洗落とし節水Ⅰ形便器																																																														
	洋風サイホン節水Ⅰ形便器																																																														
	※洋風タンク式洗落とし節水Ⅰ形便器																																																														
	洋風タンク式サイホン節水Ⅰ形便器																																																														
	洋風タンク式洗落とし節水Ⅱ型便器																																																														
	洋風タンク式サイホン節水Ⅱ型便器																																																														
	※洋風洗落とし便器																																																														
	洋風サイホン便器																																																														
	洋風タンク式洗落とし便器																																																														
	洋風タンク式サイホン便器																																																														
洗面器	平付洗面器（大型）																																																														
	平付洗面器（小型）																																																														
手洗器	平付手洗器（大型）																																																														
	平付手洗器（小型）																																																														
	隅付手洗器（大型）																																																														
	隅付手洗器（小型）																																																														
湯水混合水栓	台所用	※シングルレバー式																																																													
		・2ハンドル式																																																													
	洗面所用	※シングルレバー式																																																													
		・2ハンドル式																																																													
浴室用	・ミキシング式																																																														
	※サーモスタット式	シャワー：※有 ・ 無																																																													
	・2ハンドル式																																																														
洗面化粧ユニット	化粧台型	※一般型	鏡、照明、コンセント及び棚付き																																																												
		・洗髪型																																																													
3.2.1 管類	1. 管材：図面による [3.2.1表による]																																																														
3.2.2 継手類	1. 継手種類：図面による [3.2.2表による]																																																														
3.2.3 一般用弁及び栓	3. 土中埋設弁（呼び径75A以上）使用区分： ※水道用仕切弁 ・ 水道用ダグタイル錆鉄仕切弁 ・ 水道用ソフトシール仕切弁 ・ 水道用合成樹脂製仕切弁 ・ 図面による []																																																														
3.2.12 ボックスその他	5. 水栓柱の材質：塩ビ製																																																														
3.2.15 給水システム	2. 加圧式給水システムの給水圧力の制御方式： ※ポンプ回転数制御方式（インバーター方式） ・ 圧力水槽制御方式 自動交互並列運転方式とする。 3. 直結増圧給水システムの逆流防止装置の位置： ※吸込側 ・ （ ）																																																														
3.2.18 制御盤及び操作盤	1. 制御及び操作盤への(1)から(8)までの適用： 2. 可変速電動機用インバーターによる運転制御を行う場合の制御及び操作盤への(1)と(3)の適用：																																																														
3.2.19 水槽	1. 受水槽の材質：・FRP製 ※ステンレス鋼板製 受水槽の型式：・一体型 ⊙パネル型 受水槽の形状：・球形 ・円筒形 ※角形 受水槽本体の構造：※単板 ・複合板 受水槽の設計用水平震度：・2/3G ※1G 5. 水槽外部の保温材：・設ける ※設けない 7. 緊急遮断弁装置：・設置する（遮断弁の駆動方式：・電気式 ・機械式） ※設置しない																																																														
3.3.1 配管工法	1. 変位吸収（可とう）継手の設置箇所：図面による 2. 給水用絶縁継手の設置箇所：図面による 13. 埋設本管の分岐、曲がり部等の衝撃防護措置：・有 ※無 17. 埋戻し土の土質：※掘削土の良質土 ・再生砂等																																																														
3.3.3 管の接合	1. 配管材料のイオン化傾向が大きく異なる異種金属の接続箇所：図面による 9. 架橋ポリエチレン管接合方法：・電気融着接合 ※メカニカル接合																																																														

株式会社 丹羽英二建築事務所		上和田住宅給排水工事（第1工区）		図面番号 34の5 No. 2
一級建築士登録番号 第184619号 濱田 仁		給排水工事特記仕様書2/4	縮尺 A1: N S A3: N S	
検 図	製 図	設 計	愛知県建設部建築局公営住宅課	
		平成26年3月		

項目	特記事項
	10. ポリブデン管接合方法： ・熱融着接合 ・電気融着接合 ※メカニカル接合
3.3.5 機器の据付け	基礎の分類： ※標準基礎 ・防振基礎 基礎の大きさ、高さ等： 図面による
3.3.7 試験、消毒	2. ポンプの防振基礎の防振材及び振動絶縁効率： ※ (95%以上) ・ ()
4.2.1 管類	9. ポンプ機械類の騒音測定場所： ・ポンプ室内 ※ポンプ室出入口付近 ・直近住戸 ・図面による
4.2.2 継手類	■機械編 4章 排水・通気設備工事■ 管材： 図面による [4.2.1表による]
4.2.4 排水器具	継手種類： 図面による [4.2.2表による]
4.2.6 ポンプ	9. 通気器具の見え掛かり部がねずみ錆鉄製の防錆処理： ※溶融亜鉛めっき ・ ()
5.2.1 管類	3. ケーシングの材質を合成樹脂とする場合： ・適用する ※適用しない 4. 羽根車の材質を合成樹脂とする場合： ・適用する ※適用しない 6. 水中形三相誘導電動機の形式： ・油封式 ・乾式
5.2.2 継手類	10. 着脱装置： ・適用する ※適用しない 11. 汚水、雑排水用水中モーターポンプのストレナー： ・必要 ・不要 水中ケーブルの長さ
5.2.3 弁類	■機械編 5章 給湯設備工事■ 1. 管材： 図面による [5.2.1表による]
5.2.8 給湯器ユニット	1. 継手種類： 図面による [5.2.2表による]
5.2.9 電気温水器	1. 弁種類： 図面による [5.2.3表による]
5.2.11 風呂がま	2. 区分： ・給湯専用型 ※追焚付給湯型 熱交換方式（給湯）： 瞬間式 熱交換方式（追焚機能）： 直接加熱式（強制循環） ドレン排水の処理： 図面による 自動機能の種類： ・自動湯張り ・自動沸き揚げ ・自動保温 ・自動足し湯
5.2.14 太陽熱利用給湯システム	2. 電気温水器： 種類 ・通電方式 ・補助ヒーター内蔵尾及びドレンパン付き ・ () 容量 ・ ()
6.2.1 管類	2. 種類： ・密閉燃焼型 ・屋外設置型 区分、給排気方式： ・Ⅰ型 ・Ⅱ型 ・Ⅲ型 [5.2.4表による]
6.2.2 継手類	1. 太陽熱集熱器 形式 ・平板形 ・真空ガラス管形
6.2.6 消火機器	■機械編 6章 消火設備工事■ 1. 管材： 図面による [6.2.1表による]
7.2.1 管及び継手	2. 消火ポンプユニットのフロート弁の呼び径： 図面による 4. 連結送水管 送水口、放水口： 図面による
7.2.3 ガスメーターその他	11. ハロゲン化物消火の噴射ヘッド、貯蔵容器、起動用ガス容器、選択弁、安全装置、手動起動装置、音響警報装置、放出表示灯、非常電源装置及び安全対策等： 図面による 13. 消火用充水タンクの材質： 図面による
7.2.5 調理用ガス機器	■機械編 7章 ガス設備工事■ 1. 管材： 図面による
7.2.6 ガス漏れ警報器	4. ガスメーターユニット： ・しない ・図面による
7.2.7 配管工法	4. 区分： ・組込型 ・据置型 ・図面による
7.2.12 ガス漏れ警報器の取付	1 (2). ガスの比重、種類、区分： 図面による
7.3.1 管及び継手	4. 地中埋設標の取付箇所： 図面による
7.3.3 充てん容器	2. 集中監視形受信機の取付け： 図面による
11.2.1 換気扇類及び付属部品	管材： 図面による
11.2.2 管(ダクト)類	鋼製集合装置及び同支持方法等： 図面による
11.2.3 継手類	■機械編 11章 換気設備工事■ 2. 区分(用途)、形状等： 図面による 4. 換気口部品(ベントキャップ、パイプフード) 過給気防止機能 ・機能付き ※機能なし
	換気設備に使用する管(ダクト)類： 図面による [11.2.2表による]
	換気設備に使用する継手類： 図面による [11.2.3表による]

項目	特記事項
12.3.3 防露、保温基準	■機械編 12章 共通工事(塗装及び防露・保温工事)■ 1. 管の保温の対象別施工基準は、12.3.2表及び12.3.3表による。 給水管及び排水管(SGP)のコンクリート貫通部分及び土中部分は、防食テープ巻(1/2重ね2回巻)とする。 被覆銅管の保温(P/S内のみ)： ※行う ・行わない 銅板製の水槽の保温： ・行う ※行わない P/S内の樹脂管(給水管、給湯管、追焚配管)の保温は行う。仕様は12.3.2表に準ずる。 追焚配管(高断熱型ペアチューブを使用したもの)には保温は不要。 さや管ヘッダー配管の樹脂管でさや管のない部分は、bとする。 ガス管のコンクリート貫通部分は、硬質塩化ビニル被覆管を用いる。又は配管用炭素鋼管(白)を用いて防食テープ巻(1/2重ね2回巻)を施す。
20.2.2 浴室ユニット	■機械編 20章 部品・その他工事■ 2. 浴室ユニットの種類、形状、寸法(内法)、材質等は次のとおりとする。 1) 種類： B L 長寿社会対応型(・A型 ※B型) 2) 形状、寸法(内法)： ※B L 1 2 1 6型 ※B L 1 4 1 6型(身障者タイプ) 3) 材質： 下記によるほかメーカー仕様による。(ただし、身障者タイプは図面による) 4) 構成部品仕様： 下記によるほかメーカー仕様による。(ただし、身障者タイプは図面による) 天井パネル： メーカー仕様、点検口(600×600)付 壁パネル： メーカー仕様(塩ビ鋼板不可、無地でない事) ドア枠： アルミアルマイト処理 ドア： 非常時救出用折戸又は内開戸・簡易ロック付 浴槽： F R P製専用浴槽(取替可)腰掛入浴槽・追焚用・蓋付 追焚用リモコン加工： リモートコントローラー取付用補強 追焚配管壁加工： 配管用壁開口 浴槽水栓： シングルレバー混合水栓・シャワー付 浴槽用1個 スライドバー： 手摺兼用無段階シャワーフック付 照明： 100V樹脂製グローブ(防湿型) 換気扇開口加工： 開口及び補強 給水・給湯エルボ： 浴槽用・青銅鋳物製 排水トラップ： A B S樹脂製 排水管： V P 5 0 A タオル掛： S U S製 手摺： 樹脂コーティング 浴槽前部・出入口部(Ⅰ型 L=500 2本) 浴槽長辺方向(L型 L=600×700)

株式会社 丹羽英二建築事務所		上和田住宅給排水工事(第1工区)		図面番号
一級建築士登録番号 第184619号 濱田 仁		給排水工事特記仕様書 3 / 4		縮尺 A1: N S A3: N S 34の5ち No. 3
検 図	製 図	設 計	愛知県建設部建築局公営住宅課	
平成26年3月				

項目	特記事項		
<<機械設備工事指定資材>>			
分類	指定資材	適用範囲	品質性能基準
ボイラー	鋼製簡易ボイラー		評価名簿搭載品
	鋳鉄製ボイラー		評価名簿搭載品
	鋼製小型ボイラー		評価名簿搭載品
温水発生機	鋼製ボイラー		評価名簿搭載品
	真空式温水発生機		評価名簿搭載品
冷凍機	無圧式温水発生機		評価名簿搭載品
	チリゲユニット(空気熱源ヒートポンプユニット含む)		評価名簿搭載品
	直置き吸収式冷温水機		評価名簿搭載品
	小型吸収冷温水機ユニット		評価名簿搭載品
冷却塔	遠心冷凍機		評価名簿搭載品
	冷却塔		評価名簿搭載品
空調和器	ユニット形空調和機		評価名簿搭載品
	ファンコイルユニット及び		評価名簿搭載品
	カセット型ファンコイルユニット		
	コンパクト形空調和機		評価名簿搭載品
	パッケージ形空調和機	圧縮機用電動機の出力7.5kw以上	評価名簿搭載品
空気清浄装置	ガスレンジ・ヒートポンプ式空調和機	冷房能力28kwを超えるもの(マルチ形除く)	評価名簿搭載品
	エアフィルター		評価名簿搭載品
全熱交換機	(パネル形・折り込み形・袋形)		
	自動巻取形エアフィルター		評価名簿搭載品
	電気集じん器		評価名簿搭載品
送風機類	全熱交換器(回転形・静止形)		評価名簿搭載品
	全熱交換ユニット		評価名簿搭載品
	遠心送風機(多翼形送風機)		評価名簿搭載品
	斜流送風機		評価名簿搭載品
ポンプ	軸流送風機		評価名簿搭載品
	消音ボックス付送風機		評価名簿搭載品
	横型遠心ポンプ		評価名簿搭載品
ダクト付属品	水中モーターポンプ	(汚水用・雑排水用・汚物用)	評価名簿搭載品
	立形遠心ポンプ		評価名簿搭載品
自動制御	吹出口・吸込口		評価名簿搭載品
	風量ユニット(定風量・変風量)		評価名簿搭載品
衛生器具ユニット	自動制御システム		評価名簿搭載システム
タンク	衛生器具ユニット		JISマーク表示品または評価名簿搭載品
	FRP製パネルタンク		評価名簿搭載品
	密閉型隔膜式膨張タンク(空調用・給湯用)		評価名簿搭載品
	ステンレス鋼板製パネルタンク(溶接組立形)		評価名簿搭載品
消火装置	ステンレス鋼板製パネルタンク(ボルト組立形)		評価名簿搭載品
	スプリンクラー消火システム		評価名簿搭載システム
	不活性ガス消火システム		評価名簿搭載システム
厨房機器	泡消火システム		評価名簿搭載システム
	厨房システム		評価名簿搭載システム
	鋳鉄製ふた	マンホールふた・弁掛ふた	評価名簿搭載品

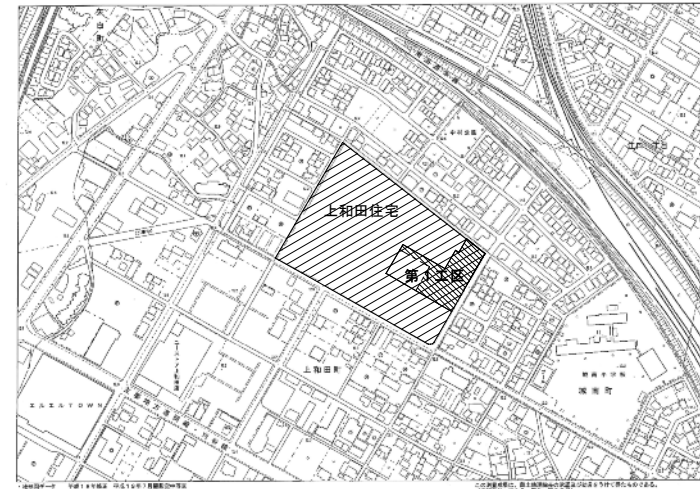
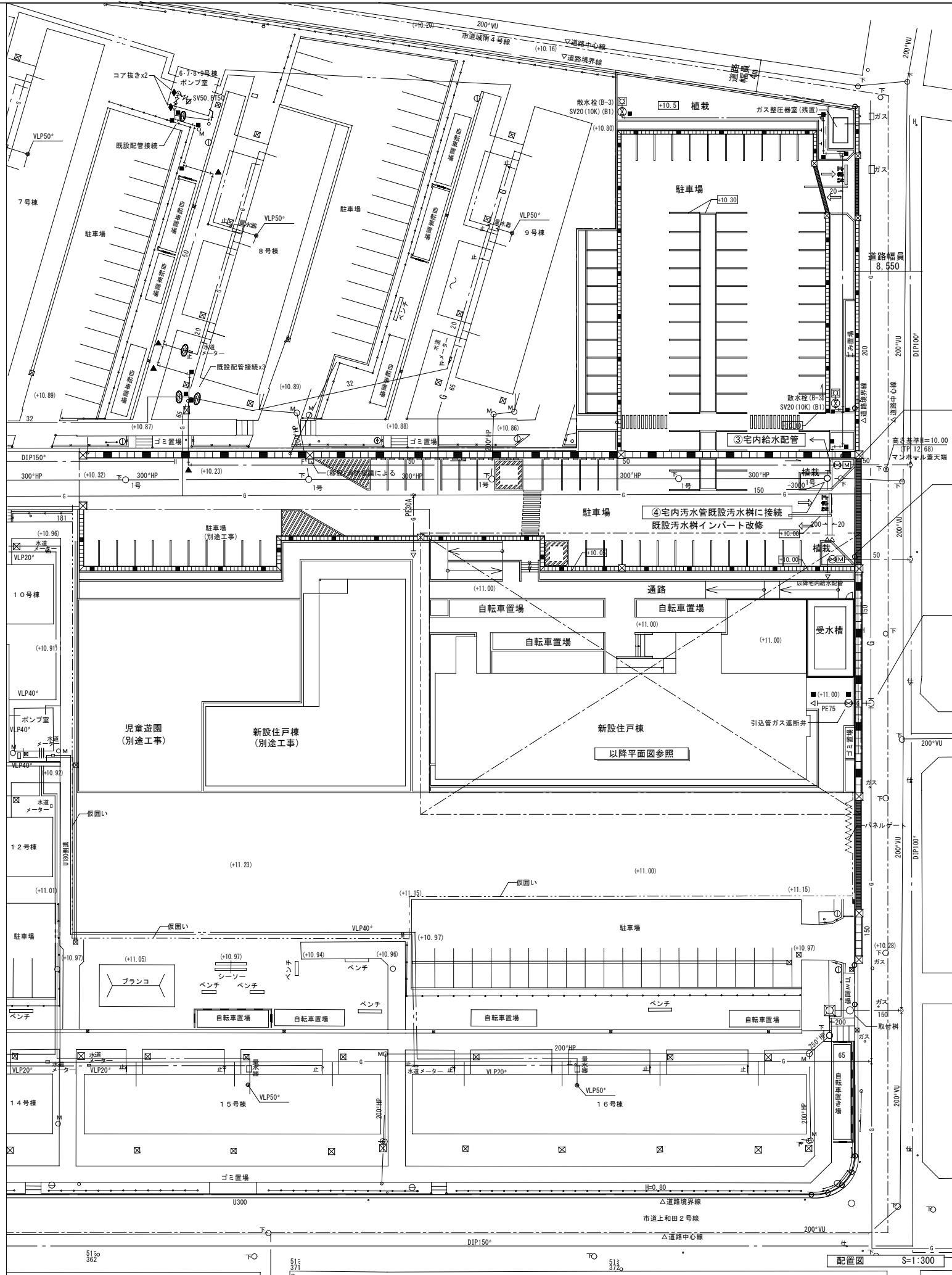
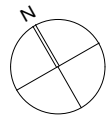
(注) 本工事に使用する資材・機材は、この表によるほか、公共住宅事業者等連絡協議会編集の公共住宅建設工事共通仕様書、工事特記仕様書、図面で指定された品質、性能を有するもの及び以下のものとする。

- (一社) 公共建築協会の「建築材料・設備器材等品質性能評価事業」により評価を受けた建築材料・設備器材等(「評価名簿搭載品、評価名簿搭載システム」という)。ただし、評価書の「納入地区及びアフターサービス地区」に当該工事場所が含まれる場合に限る。
- (一財) ベタリービングが認定した優良住宅部品(BL部品)。ただし、現場においてBLマーク表示が確認できるものに限る。
- その他、各標準仕様書の仕様規定及び試験方法に適合することが証明書名等で確認でき、監督員の承諾を得られたもの。(定期的なメンテナンスが必要になる機材については、メンテナンス(アフターサービス)の体制についても監督員に承諾が得られること。)

なお「評価名簿搭載品」は(一社)公共建築協会の「建築材料・設備器材等品質性能評価事業」の評価書の写しを提出することにより、その評価を受けたこと及びメンテナンスの体制があることについて証明することができる。

項目	特記事項		

株式会社 丹羽英二建築事務所		上和田住宅給排水工事(第1工区)		図面番号
一級建築士登録番号 第184619号	濱田 仁	給排水工事特記仕様書 4/4	縮尺 A1: NS A3: NS	34の5ち No. 4
検 図	製 図	設 計 平成26年3月	愛知県建設部建築局公営住宅課	



付近見取図 S=1:5,000

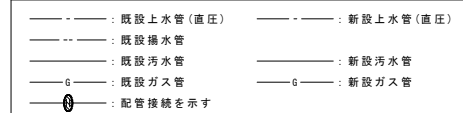
②新規給水管引込50mm 6・7・8・9号棟系統給水

①新規給水管引込50mm 新設住戸棟系統給水

⑤新規ガス管引出80mm

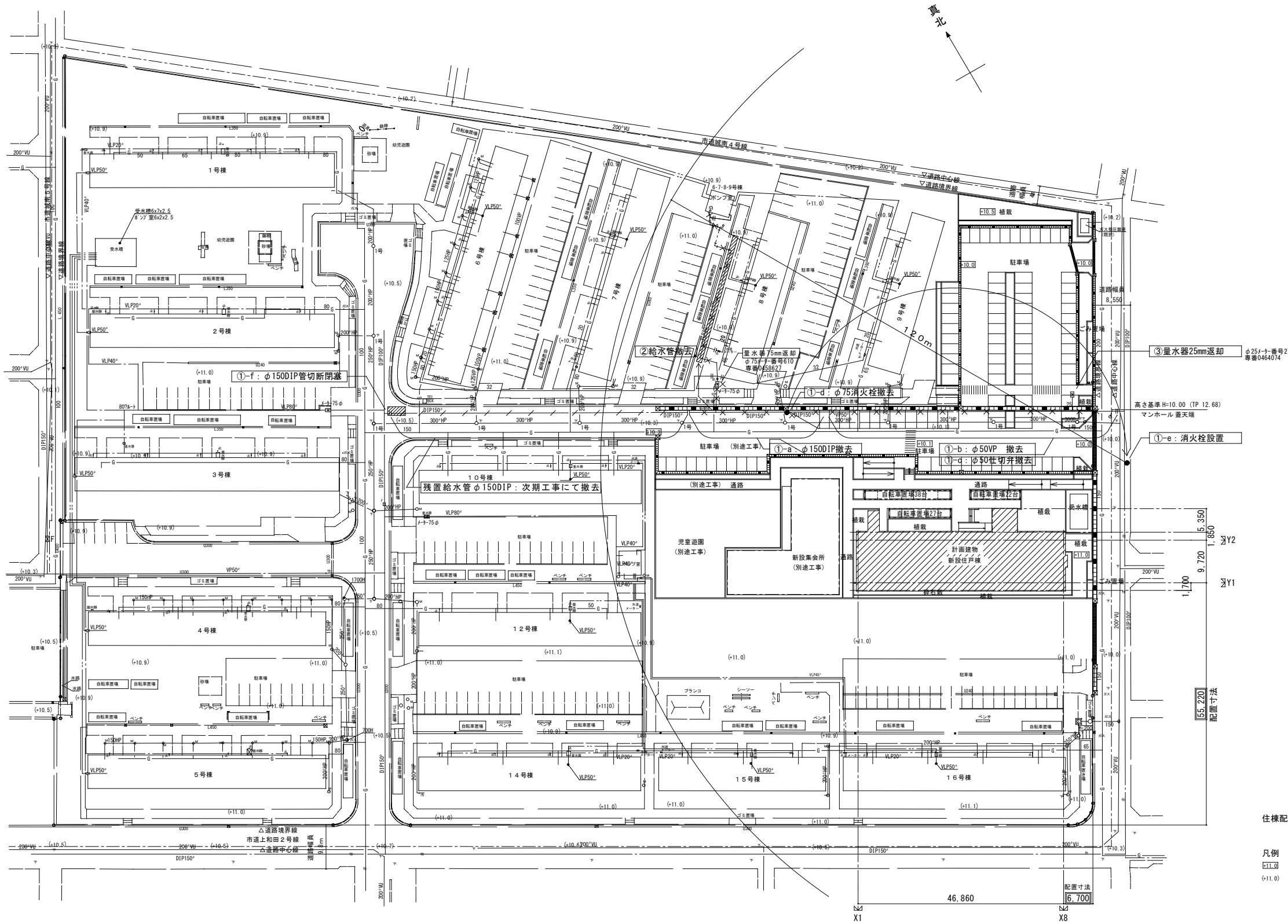
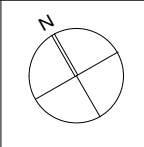
工事概要	
①新規給水管引込50mm (今回新築棟系統)	既設引込量水器75mmを50mmに変更
(11-13-16号棟系統75mm量水器 (別途取壊し工事にて返却)を)	今回新築棟系統の50mm量水器に変更
②新規給水管引込50mm (6・7・8・9号棟系統)	既設引込量水器75mmを50mmに変更
③6・7・8・9号棟ポンプ室系統宅内給水配管	④宅内汚水管既設汚水樹に接続・汚水樹インバート改修
⑤新規ガス管引出80mm ※別途工事	

特記事項	
・6・7・8・9号棟の給水制限時間を短くする為、下記手順により	工事を進めるものとする
①6・7・8・9号棟ポンプ室系統宅内給水配管工事を行う。	
②6・7・8・9号棟系統新規給水管引込 (50mm) を行う。	
③既設から新設給水管に切替をする。	
④既設給水管撤去を行う。	
・6・7・8・9号棟ポンプ室から宅内道路までの給水管撤去	
・宅内道路から道路給水管までの給水管撤去 (岡崎市工事)	



株式会社 丹羽英二建築事務所	上和田住宅給排水工事 (第1工区)	図面番号
一級建築士登録番号 第184619号	配置図	縮尺 34のうち
濱田 仁		A1: 1/300 A3: 1/600 No. 5
検 製 設	設計	愛知県建設部建築局公営住宅課
	平成26年3月	

配置図 S=1:300



工事概要 (撤去)	
①岡崎市上下水道局の発注工事 (別途工事)	
・①-a: φ150DIP撤去	L=32m (給水管)
・①-b: φ50VP撤去	L=68m (給水管)
・①-c: φ50仕切弁撤去	1基
・①-d: φ75消火栓撤去	1基
・①-e: 消火栓設置	1基
・①-f: φ150DIP管切断閉塞	1箇所
(残置給水管φ150DIPについては次期工事にて撤去とする)	
②給水管撤去 (量水器75mm返却、量水器50mmに変更)	
③量水器25mm返却	

※岡崎市工事については工事時期について岡崎市と協議する事

住棟配置は、南側道路境界線に平行とする

凡例
 計画レベル
 現況レベル

全体配置図 S=1:500



— (solid line)	上水管 (直圧)
— (dashed line)	給水管
- - - (dotted line)	ガス管
- - - (dash-dot line)	汚水管
- x - x -	撤去配管
- / - / -	残置配管
	配管切断シ

株式会社 丹羽英二建築事務所		上和田住宅給排水工事 (第1工区)		図面番号	
一級建築士登録番号 第184619号		配置図 (撤去)		縮尺	
濱田 仁				A1: 1/500	
				A3: 1/1000	
34のうち		No. 6			
検	製	設	愛知県建設部建築局公営住宅課		
図	図	計	平成26年3月		

器具表

室名	器具名	規格	形式	数量						備考
				2DKS	2DK	3DK	4DK	その他	屋外	
便所	ロータンク密結洋風便器	BL型 床下排水	防露式手洗付ロータンク (節水型)	6	10	32	8			ストレート止水栓・紙巻器・フタ付
洗面・脱衣室	洗面化粧ユニット	BL-600型	シングルレバー混合水栓 (TLF30AX) ストラップ 排水	6	10	32	8			
	化粧キャビネット	BL-500型	照明器具・コンセント付	6	10	32	8			
	洗濯機防水パン	BL800型 (FRP)	ABS樹脂製横引排水トラップ付	6	10	32	8			
	洗濯用水栓	TW11R (同等品)	横水栓 (緊急止水機能付)	6	10	32	8			
浴室	ユニットバス	BL-1216型	長寿社会対応B型	6	10	32	8			付属品は別紙No28による
	シャワーセット	TMF30CX (同等品)	シングルレバー	6	10	32	8			
食事室・台所	流し用混合水栓	TKJ30U3 (同等品)	シングルレバー	6	10	32	8			
	F-ガスコンセント	S露出		(6)	(10)	(32)	(8)			ガス工事
	F-ガスコンセント	C		(6)	(10)	(32)	(8)			ガス工事
	換気レジスター	150φ	差圧式	6	10	32	8			
	ガスヘッダー	F-3P		(6)	(10)	(32)	(8)			ガス工事
	給水メインヘッダー	5分岐用		6	10	32	8			BL・樹脂製ヘッダー
	給湯メインヘッダー	3分岐用		6	10	32	8			BL・樹脂製ヘッダー
	吊戸棚	BL-1型	(900+600)x371x500	6	10	32	8			
	レンジフード前幕板		750x575x600	6	10	32	8			
	ステンレス水切棚(2段)		900x270x470 SUS304	6	10	32	8			
	流し台	BL-1型(ｷｯﾁﾝ 付)	1500x550x800	6	10	32	8			
	ガス台	BL-1型(ﾊﾞｯｸﾞ-ﾄﾞ 付)	700x543x623	6	10	32	8			
M B	GW-1ガス給湯器(高効率型)	20号 強制追焚機能付	PS扉内設置型 フロリモコン		10	32	8			給湯器の設置については国土交通省告示1388号によるものとする
	GW-2ガス給湯器(高効率型)	20号 強制追焚機能付	PS扉内設置型 フロリモコン+メインリモコン	6						給湯器の設置については国土交通省告示1388号によるものとする
	同上用排気筒	側方排気筒		6	10	8				EV及び階段前住戸(図示による)
	量水器	隔測式20mm	※水道事業者と調整のこと	6	10	32	8	2		防露カバー共、支持台共
	量水器	隔測式75mm	※水道事業者と調整のこと					1		今回工事住宅棟用
	ガスメーター	マイコンメーター		(6)	(10)	(32)	(8)			ガス事業者工事 (別途工事)
	メーターガス栓	25mm		(6)	(10)	(32)	(8)			ガス事業者工事 (別途工事)
	F-ネジガス栓	U1型		(6)	(10)	(32)	(8)			ガス工事
屋外	横水栓	キー式13mm	カップリング付 飲料不適格表示板設置 (1ヶ所)						1	緑地
	横水栓	キー式13mm	カップリング付						3	ごみ置場・受水槽廻りx2
	水栓柱	900H	樹脂製						3	ごみ置場・受水槽廻りx1・緑地
	散水栓	キー式13mm	カップリング付 (B-3共)						2	駐車場

※ 数量の () はガス工事とする。
 ※ 数量の ○ はガス事業者工事 (別途工事) とする。

機器表

室名	記号	名称	仕様	数量	備考
食事室	FE-1	レンジフードファン	浅型BL-III型 手元スイッチ対応・配線共 150φx350CMHx150Pa x 125W SUS製深型フード(BL) x51個 SUS製FD付深型フード(BL) x5個(西妻側3DK住戸2~6階)	56	レバー式壁スイッチ
浴室・洗面・便所	FE-2	天井換気扇	天井埋込型 中間ダクトファン3室用 100φx125CMHx220Pa SUS製深型フード(BL) (24時間常時小風量換気) (2DK,2DKS,3DKの設定風量 90CMHx230Pa) (4DKの設定風量 120CMHx220Pa)	56	吸込グリル3ヶ
食事室		差圧給気口	150φ SUS製フード共	56	
屋外	WT-1	受水槽 (ポンプ室付)	ポンプ室付ステンレス製パネルタンク (2槽式) 耐震1.0G 詳細は別図参照	1	コンクリート基礎建築工事
6階	WT-2	雨水貯留槽	SUS444 耐震1.0G 呼称: 0.5m ³ 有効: 0.25m ³ 寸法: 1000x500x1000H (平架台溶融亜鉛メッキ共)	1	コンクリート基礎建築工事
屋上	WT-3	消火用補給水槽	SUS444 耐震1.0G 呼称: 0.5m ³ 有効: 0.25m ³ 寸法: 1000x500x1000H (平架台溶融亜鉛メッキ共)	1	コンクリート基礎建築工事
受水槽ポンプ室	WP-1	加圧給水ポンプユニット	インバータ方式 BL認定品 自動交互並列運転 (赤水対策品) 詳細は別図参照	1	コンクリート基礎建築工事

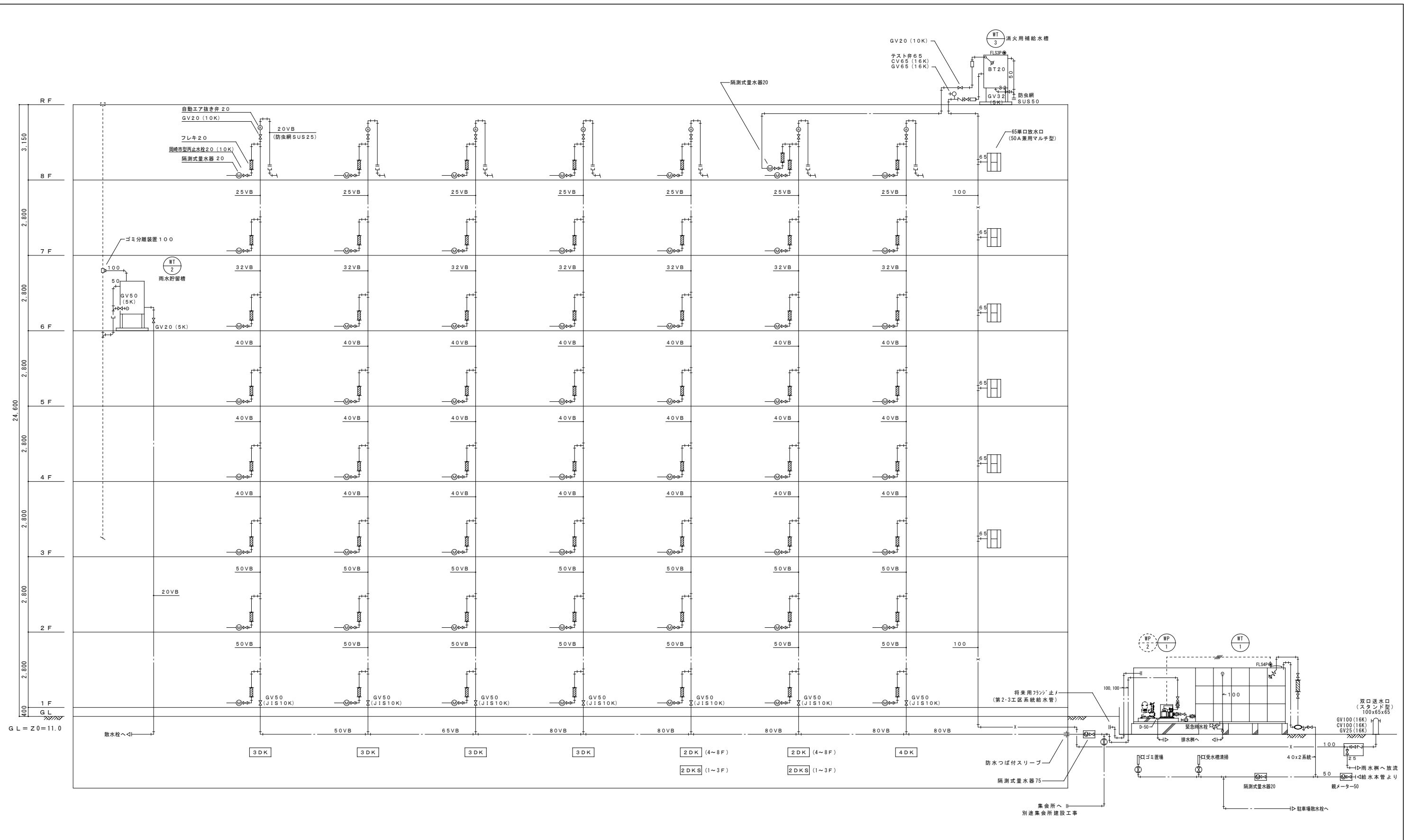
凡例

記号	名称	施工区分	仕様	規格	備考
———	給水管	一般・ビット 地中埋設 住戸内	水道用硬質塩化ビニルライニング鋼管 SGP-VB 耐衝撃性硬質ポリ塩化ビニル管 HIVP サヤ管ヘッダー工法 (ポリブチン管同等+CD) BL品	JWWA-K116 JIS-K6742	継手は管端防食コア内蔵継手
—— ——	給湯管	住戸内	サヤ管ヘッダー工法 (ポリブチン管同等+CD) BL品	JIS-K6792/K6787	BL・樹脂製ヘッダー
——BH——	追焚管	住戸内	高断熱型ペアチューブ+サヤ管 (CD管)	JIS-K6792/K6787	BL・樹脂製ヘッダー
——D——	汚水管	一般 ビット内 住戸内(立管から1m以内) 住戸内	耐火二層管 (FDP) 建物排水用リサイクル三層硬質塩化ビニル管 RF-VP 耐火二層管 (FDP) 建物排水用リサイクル三層硬質塩化ビニル管 RF-VP	AS-59	排水用硬質ポリ塩化ビニル管継手
——	排水管	一般 ビット内 住戸内(立管から1m以内) 住戸内	耐火二層管 (FDP) 建物排水用リサイクル三層硬質塩化ビニル管 RF-VP 耐火二層管 (FDP) 建物排水用リサイクル三層硬質塩化ビニル管 RF-VP	AS-59	排水用硬質ポリ塩化ビニル管継手
SGP——D——	排水管	配管用炭素鋼鋼管 (白) SGP		JIS G 3452	給湯器ドレン配管・受水槽ドレン・おん配管
——	屋外排水管(汚水管)	地中埋設	硬質ポリ塩化ビニル管 VP	JIS K 6741	
——	雨水利用管	流入立樋 排水管及び溢水管	建物排水用リサイクル三層硬質塩化ビニル管 RF-VP 建物排水用リサイクル三層硬質塩化ビニル管 RF-VP	AS-59 AS-59	
-----	通気管	一般 ビット内・地中埋設	耐火二層管 (FDP) (防火区画から1m以降はRF-VP) 建物排水用リサイクル三層硬質塩化ビニル管 RF-VP	AS-59	
——X——	連結送水管	一般 ビット内・地中埋設	圧力配管用炭素鋼鋼管 STPG370白管 (Sch40) 消火用硬質塩化ビニル外面被覆 STPG370-VS白管 (Sch40)	JIS G 3454 WSP041	
○	給水栓				
⊗	混合水栓				
⊗	仕切弁		JIS10K, JIS5K, JIS16K (16Kは連結送水管用)		給水用は水道局認定品
⊗	逆止弁		JIS10K, JIS16K (16Kは連結送水管用)		給水用は水道局認定品
⊗	量水器		隔測式・直読式		保温カバー付
——	可とう管継手		SUS304, ゴム製 (球型) (連結送水管用は16K型)		
——SP——	排気管		スパイラルダクト (亜鉛鉄板 t=0.5) SP		台所系統 中空スラブ内は建築工事
——VU——	排気管		硬質ポリ塩化ビニル管 VU		浴室・便所系統 中空スラブ内は建築工事
——	バンドキャップ		SUS製 (BL型)		
⊗	弁ボックス		鑄鉄製		
⊗	放水口		単口65A消火バルブ (露出型ボックス400Wx500Hx250D共)		50A兼用マル字型
⊗	双口送水口		スタンド形 100x65x65		
⊗	テスト弁				
——G——	ガス管	低圧の供給管 地中埋設・屋外露出 ビット内 一般 住戸内	都市ガス用ポリエチレン管 PE 塩化ビニル被覆鋼管 VL ポリエチレン被覆鋼管 PL 配管用炭素鋼鋼管 (白) SGP 住戸内 サヤ管ヘッダー工法 (ステンレスフレキ管+CD管)	JIS K 6774 JIS G 3469 JIS G 3452	ガス工事 ガス工事 ガス工事 ガス工事
●+	ガスコンセント				ガス工事
⊗	ガスコンセント (壁用)				ガス工事
GM	ガスメーター				ガス工事
——	絶縁継手				ガス工事
⊗	トラップ樹				
⊗	汚水樹		MHA蓋		
⊗	雨水樹				建築工事
⊗	格子樹				
⊗	塩ビ製汚水樹		塩ビ製小口径インバート樹 200φ		
⊗	水栓柱		塩ビ製水栓柱 (L=900)		
⊗	散水栓				
⊗	自動空気抜き弁				
⊗	電極棒		水位警報用 (FLS4P・FLS3P)		
⊗	床排水金物				排水目皿
⊗	防振継手				ゴム製 (球形)
■	埋設表示				コンクリート製 (インターロッキング・土部分)
▲	埋設表示				板 (舗装部分)
⊗	集合継手・脚部継手				集合継手100-75x65 脚部継手100-125

※ VP管の使用区分 リサイクル発泡三層管 (AS-59) 床下ビット内および住戸内 (スラブ転がし配管・立管より1m以内のFDP部分は除く)
 耐火二層管 (FDP) 上記以外の屋外埋設敷地排水管 (屋外第一樹以降)
 住戸内 スラブ転がし配管・立管より1m以内・昇降より1m

※ 共用配管 コンクリート内埋め込み配管無し
 ※ 地中埋設管 地中埋設管上のコンクリート打設無し
 ※ 排水管の構造 排水管 (継ぎ手・ヘッダー含む) の内面に、清掃に支障を及ぼす凹凸は無し
 ※ ガス工事はガス工事とする
 ※ 3階以上の住戸のガス配管設備は、告示1099号による。

株式会社 丹羽英二建築事務所		上和田住宅給排水工事 (第1工区)		図面番号
一級建築士登録番号 第184619号		凡例・機器表・器具表		縮尺 A1: NS A3: NS
濱田 仁		設計 平成26年3月		34のうち No. 7
検	製	愛知県建設部建築局公営住宅課		



給水系統図

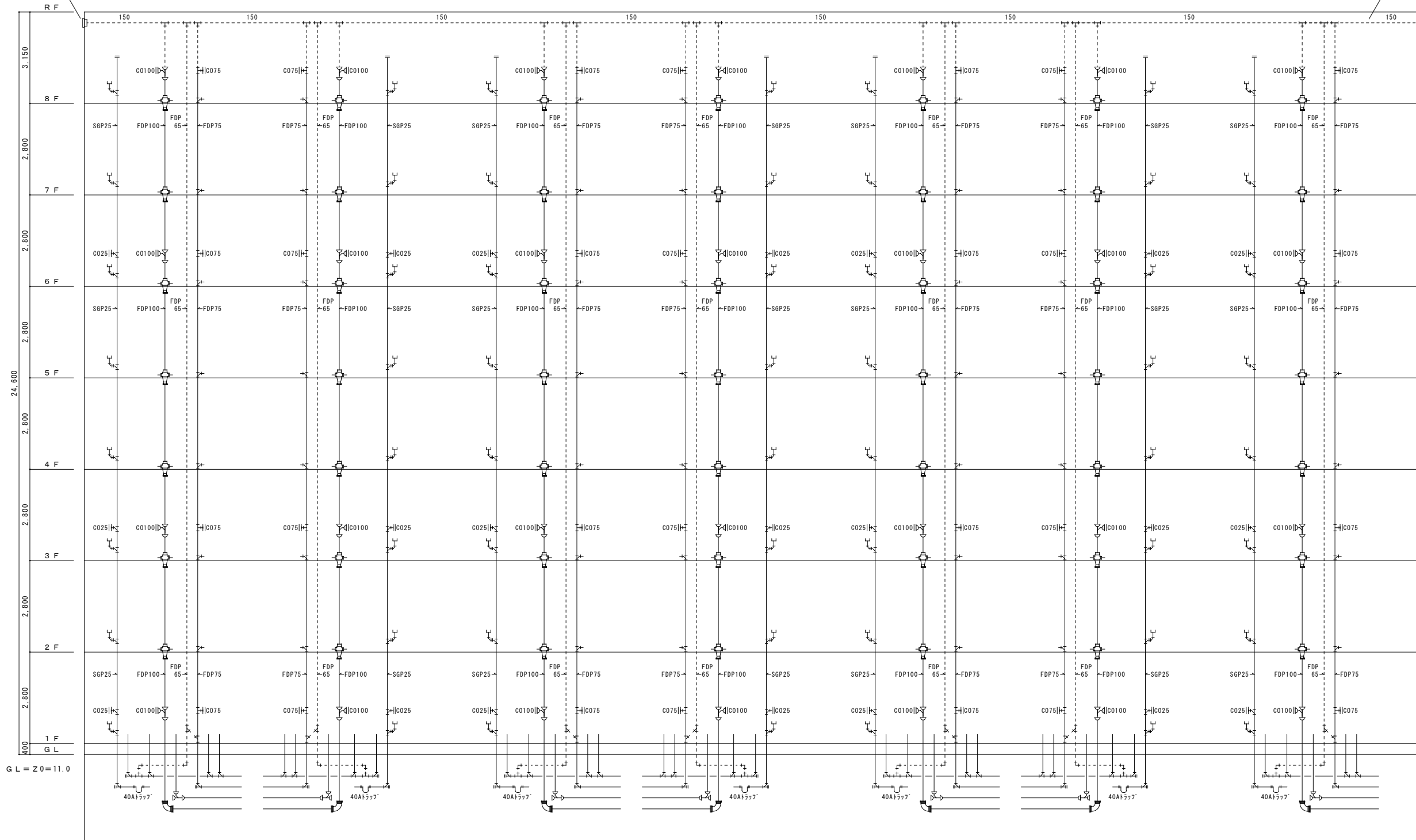
※ 保温種別 屋外・ピットはポリスチレンフォーム
 屋内一般はグラスウールとする
 ※ 共住区画貫通部は、平成17年消防庁告示第2号に定める措置を行う。
 又、平成17年消防庁告示第4号に適合する評定品を使用すること。

株式会社 丹羽英二建築事務所		上和田住宅給排水工事(第1工区)		図面番号
一級建築士登録番号 第184619号 濱田 仁		給水系統図		縮尺 A1: NS A3: NS 34のうち No. 8
検	製	設	愛知県建設部建築局公営住宅課	
		計	平成26年3月	

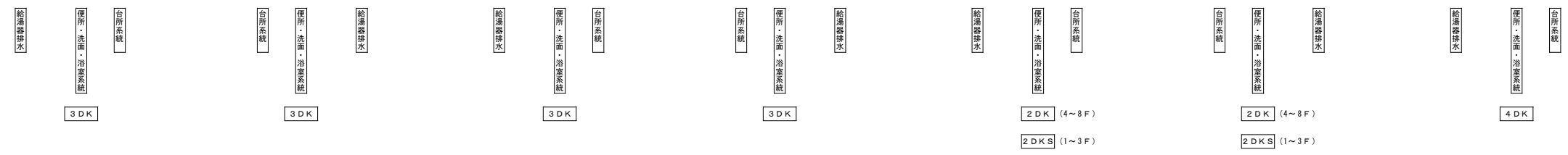
VC150埋込型 (アルミ製)

防火区画及び界壁より1.0mはFDP、他はRF-VP
平面図参照

VC150埋込型 (アルミ製)



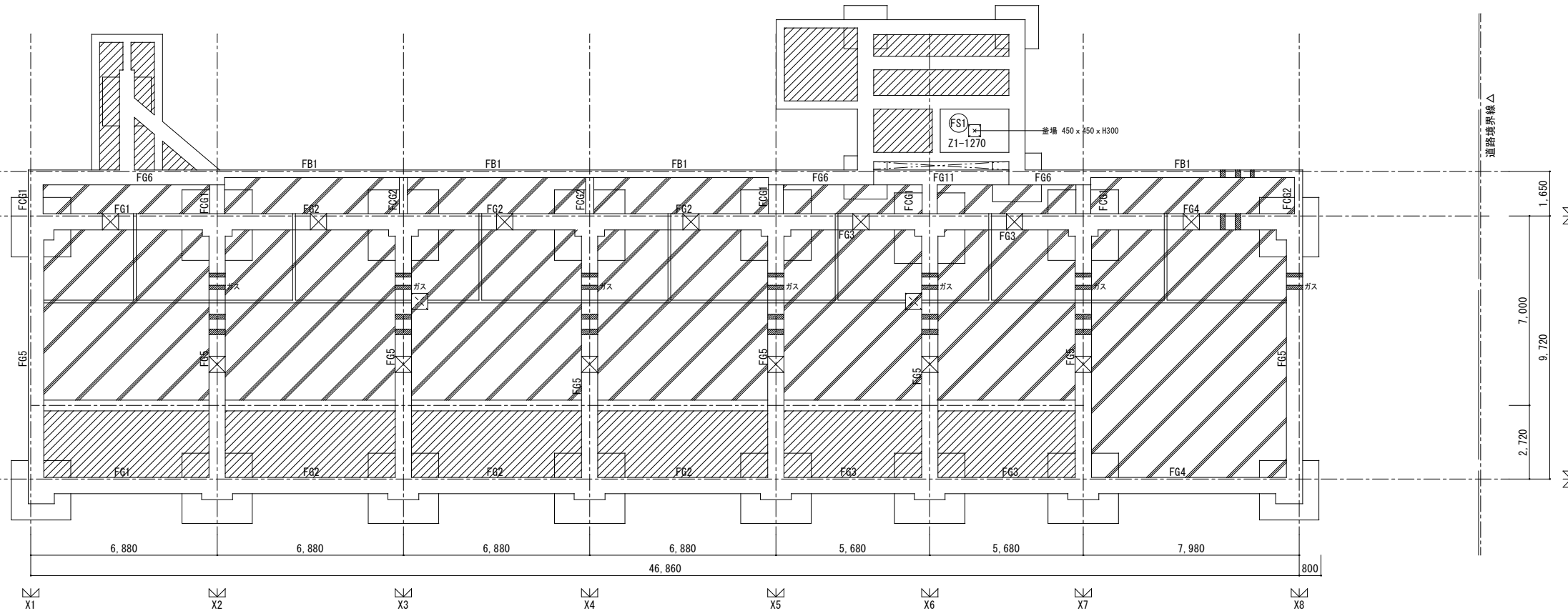
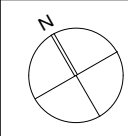
GL = Z0 = 11.0



排水系統図

- ※ 排水立管は最下階・最上階及び15m以内毎に掃除口あり。
- ※ 排水横主管は10m以内毎に掃除口あり。
- ※ 耐火二層管及び給湯器ドレン管の保温は不要とする。
- ※ 共用区画貫通部は、平成17年消防庁告示第2号に定める措置を行う。
- ※ 又、平成17年消防庁告示第4号に適合する評定品を使用すること。
- ※ 共用区画を貫通する立管が2本以上となる場合は、離隔距離を1Dかつ200mm以上とすること。

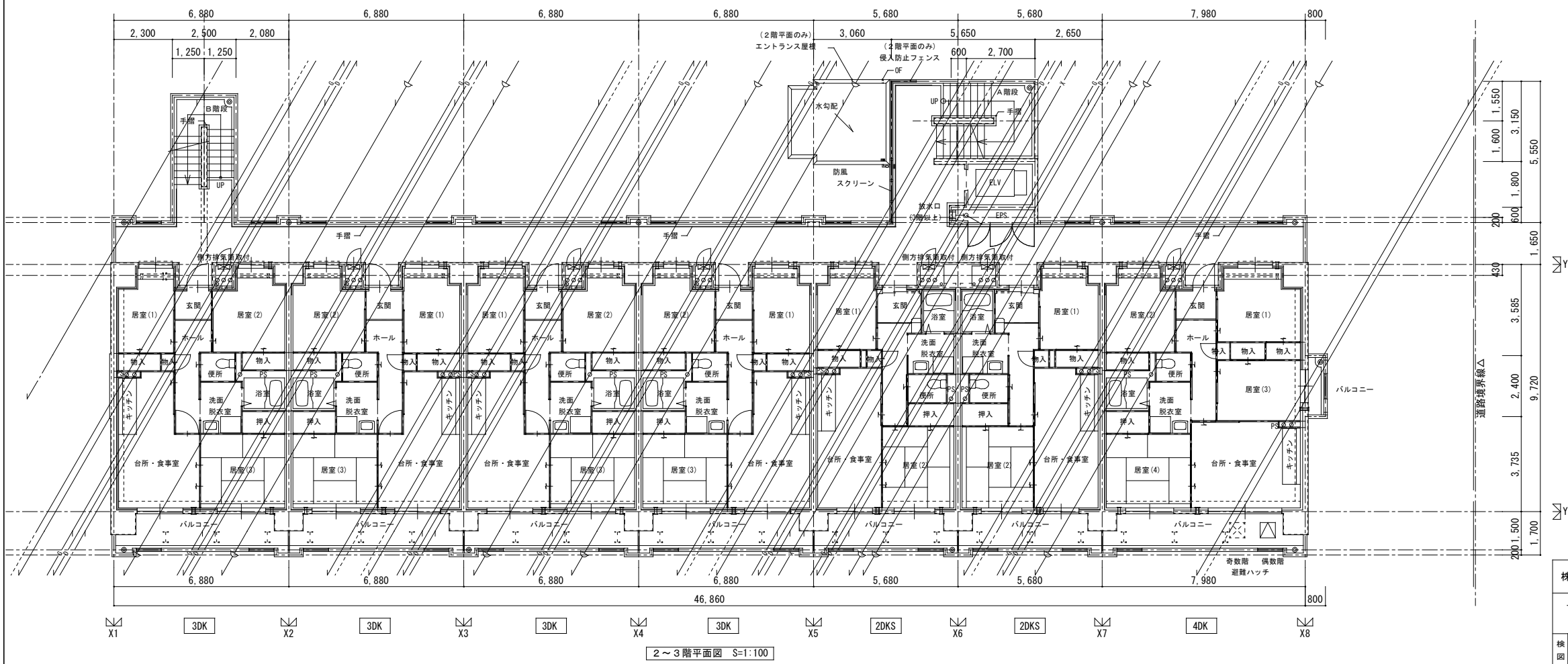
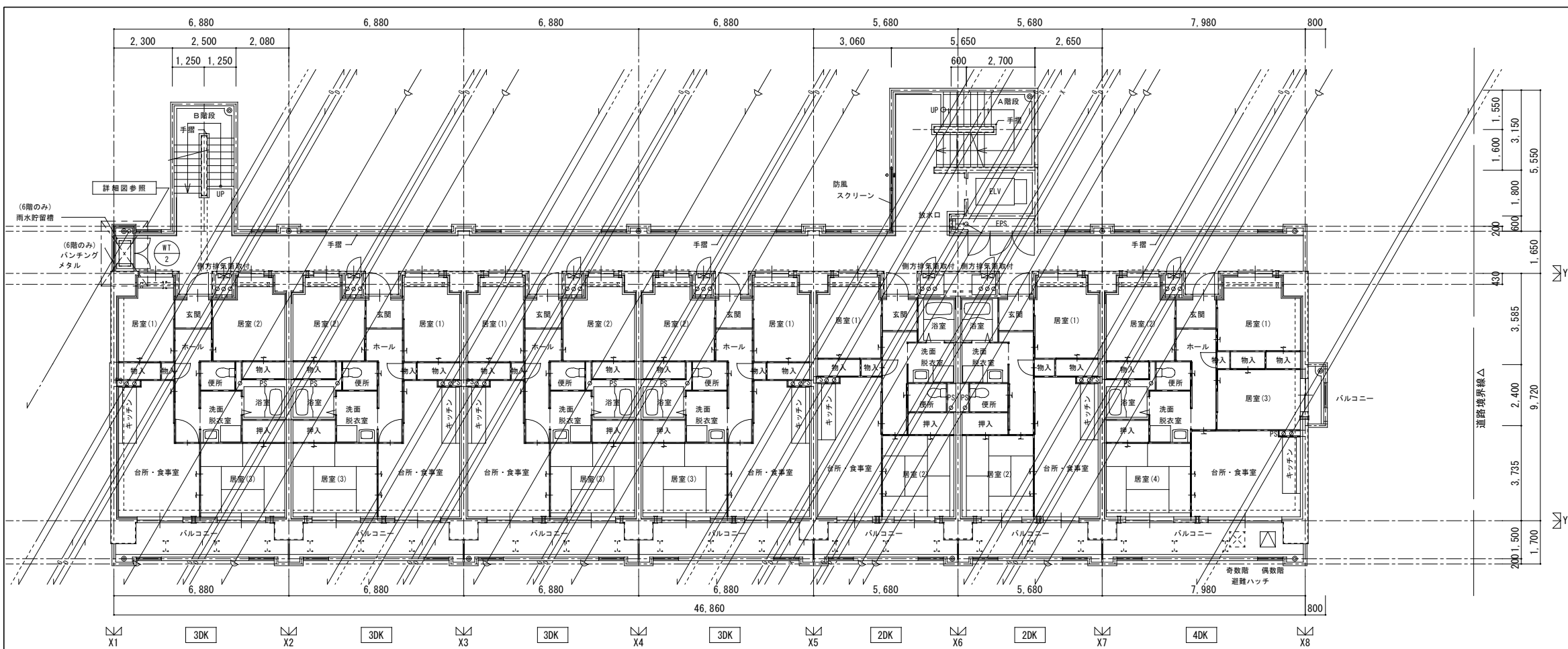
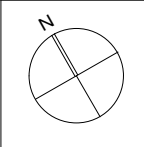
株式会社 丹羽英二建築事務所		上和田住宅給排水工事 (第1工区)		図面番号
一級建築士登録番号 第184619号		排水系統図		縮尺
濱田 仁		設計		34のうち
換		製		A1: N S
図		平		A3: N S
		平成26年3月		No. 9
愛知県建設部建築局公営住宅課				



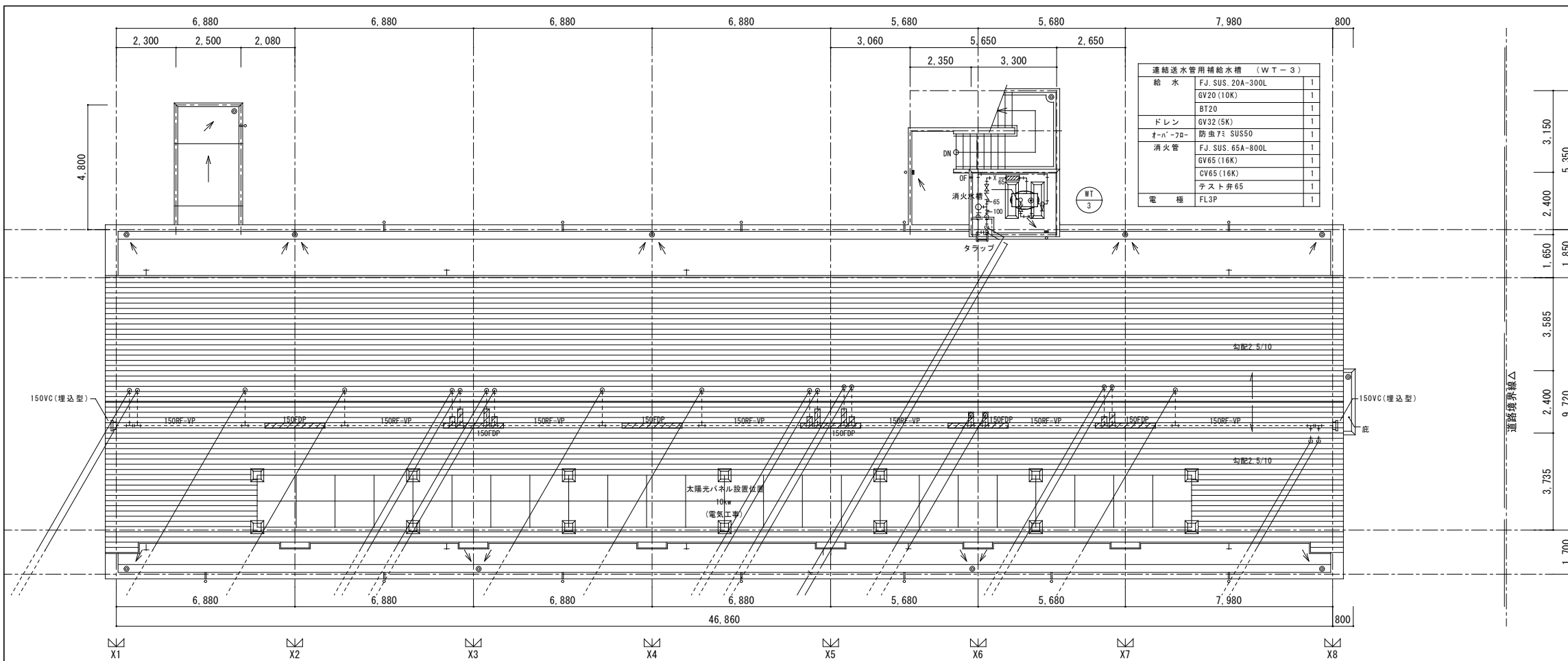
- 共通事項
- 特記なき限り下記による
- 人通孔 600φを示す。
 - 釜場 600 x 600 x H600を示す。
 - ピットスラブ天端 Z0-1030
 - 土間コンクリート 厚120
たてよこ D10-@200ｼﾝｸﾞﾙ
 - 埋め戻し部分を示す。
 - スリーブ位置を示す。

地下ピット図 S=1:100

株式会社 丹羽英二建築事務所		上和田住宅給排水工事(第1工区)		図面番号
一級建築士登録番号 第184619号 濱田 仁		縮尺 A1: 1/100 A3: 1/200	34のうち No. 10	
検 図	製 図	設 計 平成26年3月	愛知県建設部建築局公営住宅課	



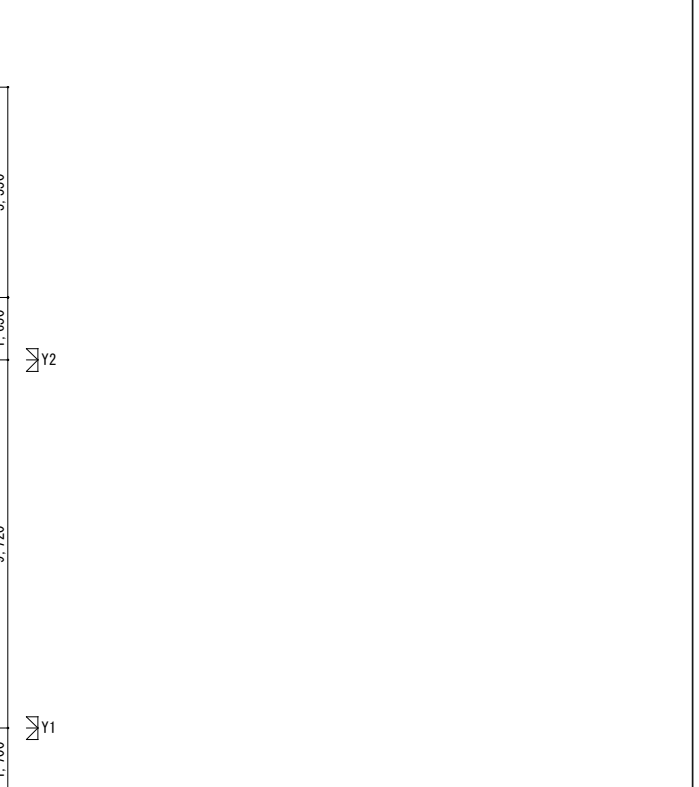
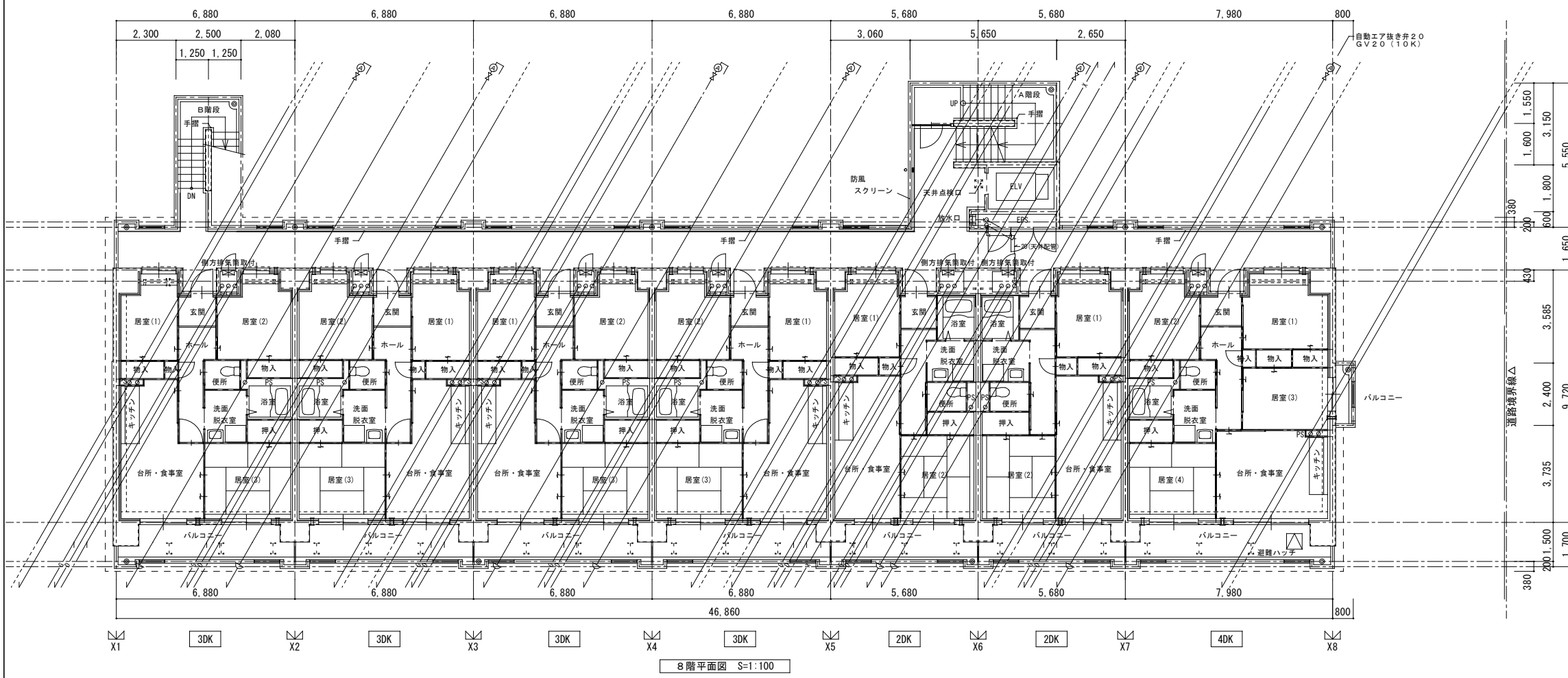
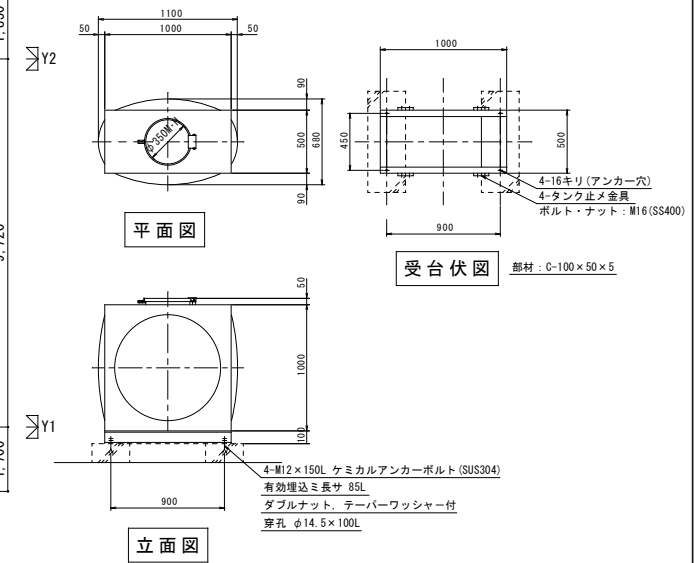
株式会社 丹羽英二建築事務所	上和田住宅給排水工事(第1工区)	図面番号
一級建築士登録番号 第184619号	2~3階平面図 4~7階平面図	縮尺 34のうち
濱田 仁	A1: 1/100 A3: 1/200	No. 1 2
校 図	製 図	設計 平成26年3月
愛知県建設部建築局公営住宅課		



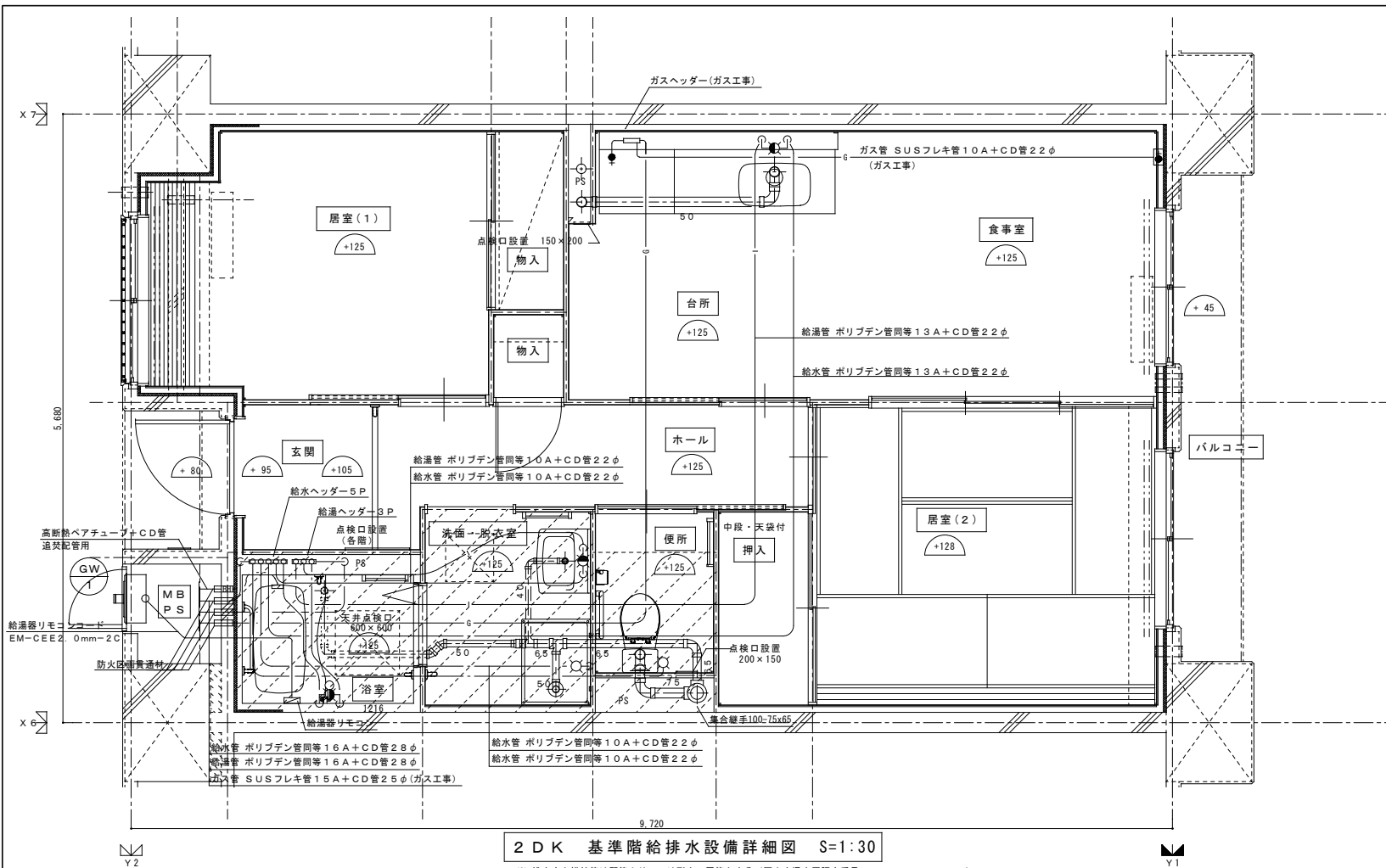
給水	FJ.SUS.20A-300L	1
	GV20(10K)	1
	BT20	1
ドレン	GV32(5K)	1
オーバーフロー	防虫7E SUS50	1
消火管	FJ.SUS.65A-800L	1
	GV65(16K)	1
	CV65(16K)	1
	テスト弁65	1
電極	FL3P	1

寸法	500 × 1000 × 1000 H
本体	天井板・側板・底板 SUS444-1.5t
架台	500 × 1000 × 100 H SS400
仕上	部材は、図面内を参照 本体：SUS溶接部磨き仕上げ 受台：溶接部磨き仕上げ
質量	本体：70kg 受台：30kg 計：100kg
特記	耐震：KH=1.0G, RF階設置 工場組立 南京製付

コンクリート基礎は建築工事



株式会社 丹羽英二建築事務所	上和田住宅給排水工事 (第1工区)	図面番号
一級建築士登録番号 第184619号	8階平面図 屋根平面図	縮尺 34のうち
濱田 仁		A1: 1/100 A3: 1/200 No. 13
校 図	製 図	設 計
		平成26年3月
愛知県建設部建築局公営住宅課		



2DK 基準階給排水設備詳細図 S=1:30

※ 排水床上横枝管は壁面より1mは耐火二層管とする (国土交通大臣認定番号 PS060WL-0402)

MB内		
量水器	20A (隔測式)	1
同時型止水栓	20A	1
仕切弁	GV20A	1
フレキシブル継手	20A	2
高効率型ガス湯沸器	BL20号 追い焚き付	1
ガスメーター	マイコンメーター	(1)
メーターガス栓	25A	(1)
F-ネジガス栓	UI型	(1)

※ 数量の ◇ はガス工事とする。
 ※ 数量の () はガス工事とする。
 ※ 数量の ○ はガス事業者工事 (別途工事) とする。
 注) ガス工事はガス工事とする。

浴室		
ユニットバス	BL1216型	1
シャワーセット	湯水混合レバー式	1
給水用ヘッダー	5分岐 (樹脂製)	1
給湯用ヘッダー	3分岐 (樹脂製)	1

洗面所・脱衣室		
洗面化粧台	BL-600	1
化粧キャビネット	BL-500型用	1
洗濯機用水栓	TW11R	1
洗濯機防水パン	BL-800型	1

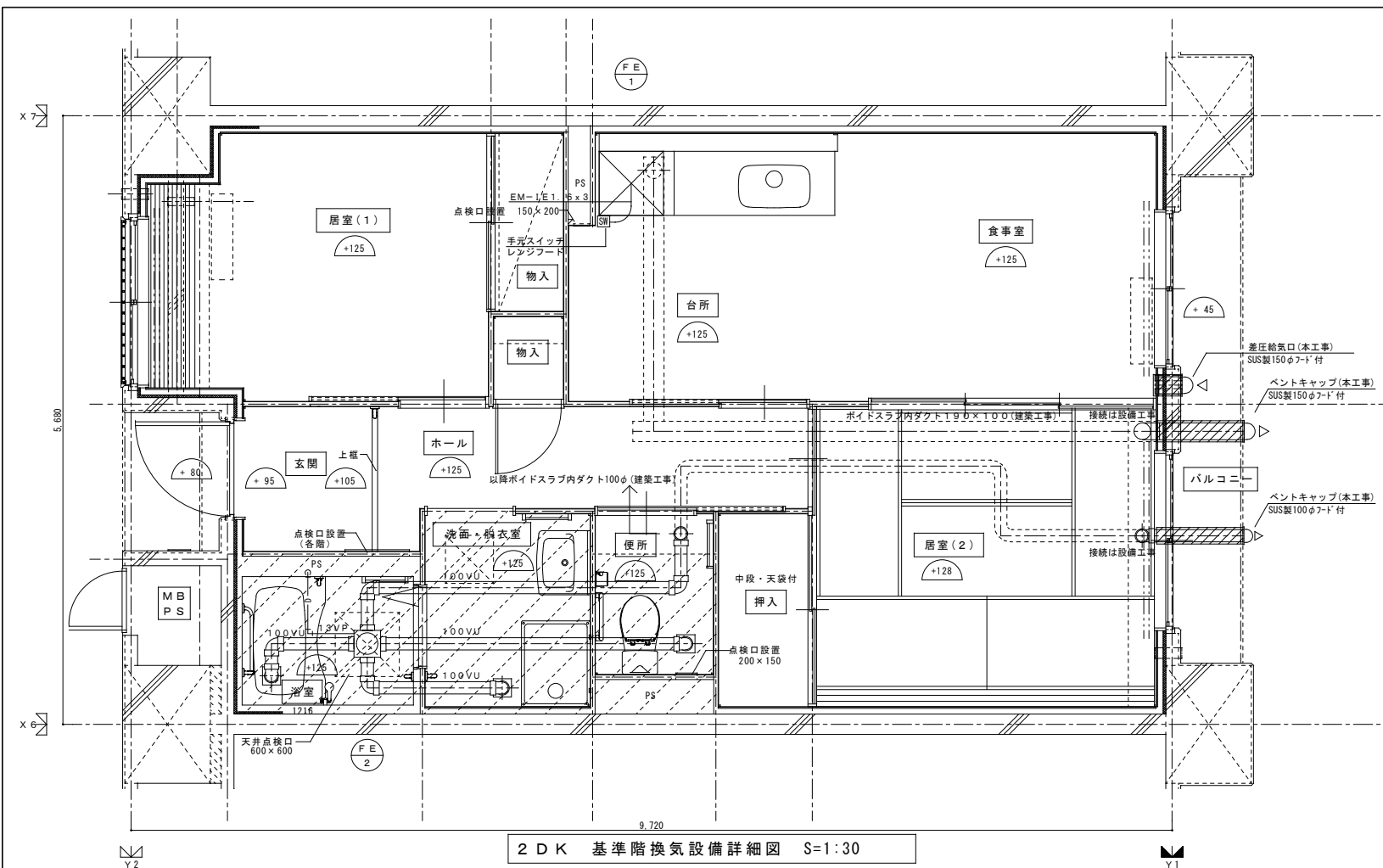
台所、食堂		
流し用混合水栓	シングルレバー式	1
F-ガスコンセント	S露出	(1)
F-ガスコンセント	C	(1)
ヘッダー	F-3P	(1)
換気レジスター	150φ差圧式	1
流し台	BL-1(1+1+1付)1500x550x800	1
コンロ台	BL-1(n'ガス'-1'付)700x543x623	1
吊戸棚	BL-1(扉板共) (900+600)x371x500	1
水切棚	SUS2段 900x270x470	1

便所		
洋風便器	BL型 (手洗付)	1
同上用手摺	(建築工事)	◇

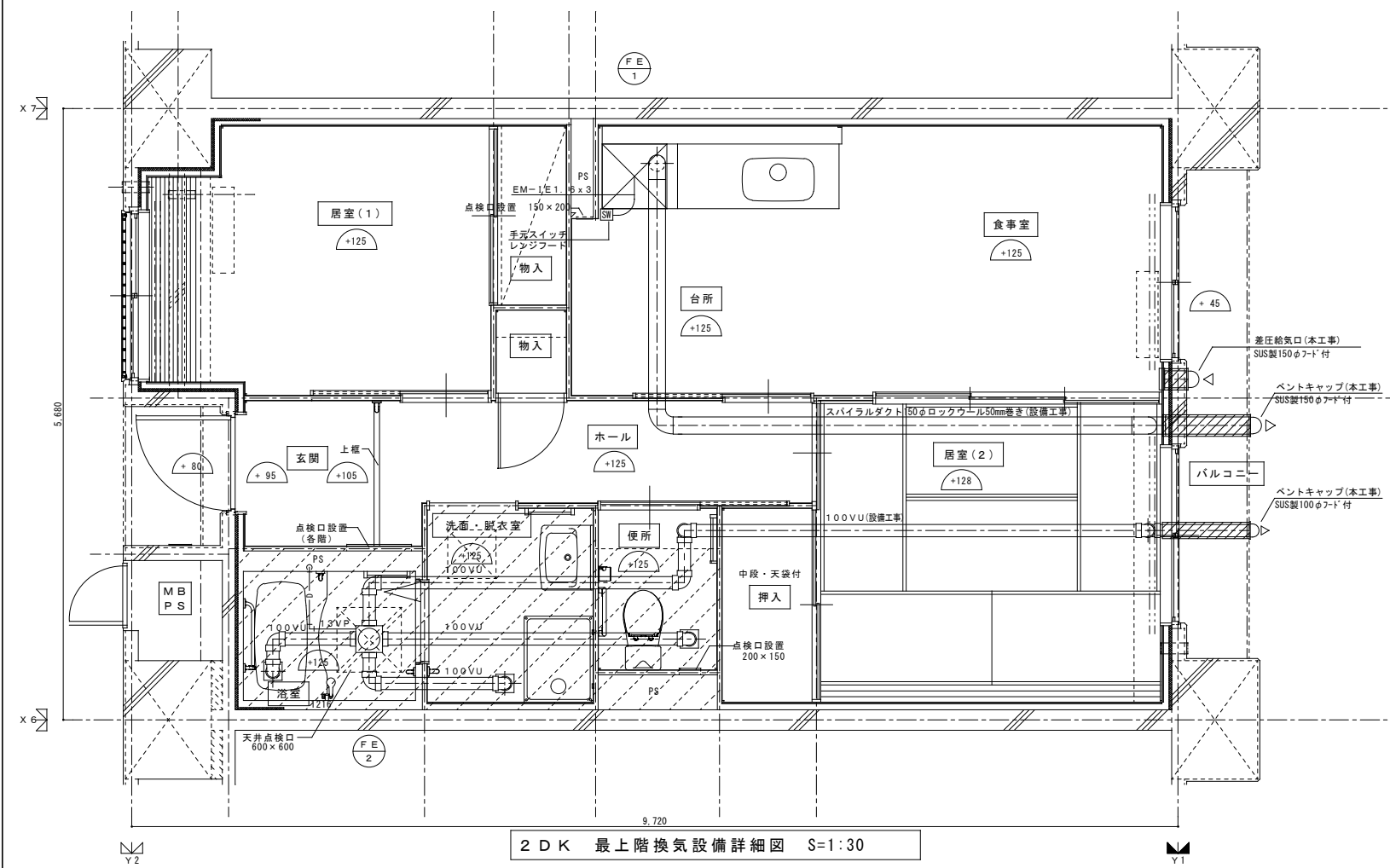
注記) 給水・給湯・ガス管はサヤ管工法とし、二重床コログシ配管とする。
 図中に記載ない配管口種は下記による。
 給水・給湯管 ポリブデン管同等
 MB~ヘッダー 16A+CD管28φ
 ヘッダー~台所流し・UB 13A+CD管22φ
 ヘッダー~洗面・洗濯・便所 10A+CD管22φ
 換気管 ベアチューブ+CD管
 ガス管 SUSフレキ管15A+CD管25φ (ガス工事)
 ガス管交差部は発砲材ブロック等で支持すること
 排水横走り管はスラブ上コログシ配管とする。
 給水給湯配管の器具接続部には水栓ボックスを設ける。
 FE-2用ドレン管 (VP13) を浴室内に放流

※ 防火区画貫通材はH17年消防庁告示第4号該当品とする
 国土交通大臣認定番号 PS060WL-0065
 日本消防設備安全センター認定番号 KK19-133号

株式会社 丹羽英二建築事務所	上和田住宅給排水工事 (第1工区)	図面番号
一級建築士登録番号 第184619号 濱田 仁	2DK 給排水設備詳細図	縮尺 A1: 1/30 A3: 1/60
34のうち No. 14	設計 平成26年3月	愛知県建設部建築局公営住宅課



2DK 基準階換気設備詳細図 S=1:30

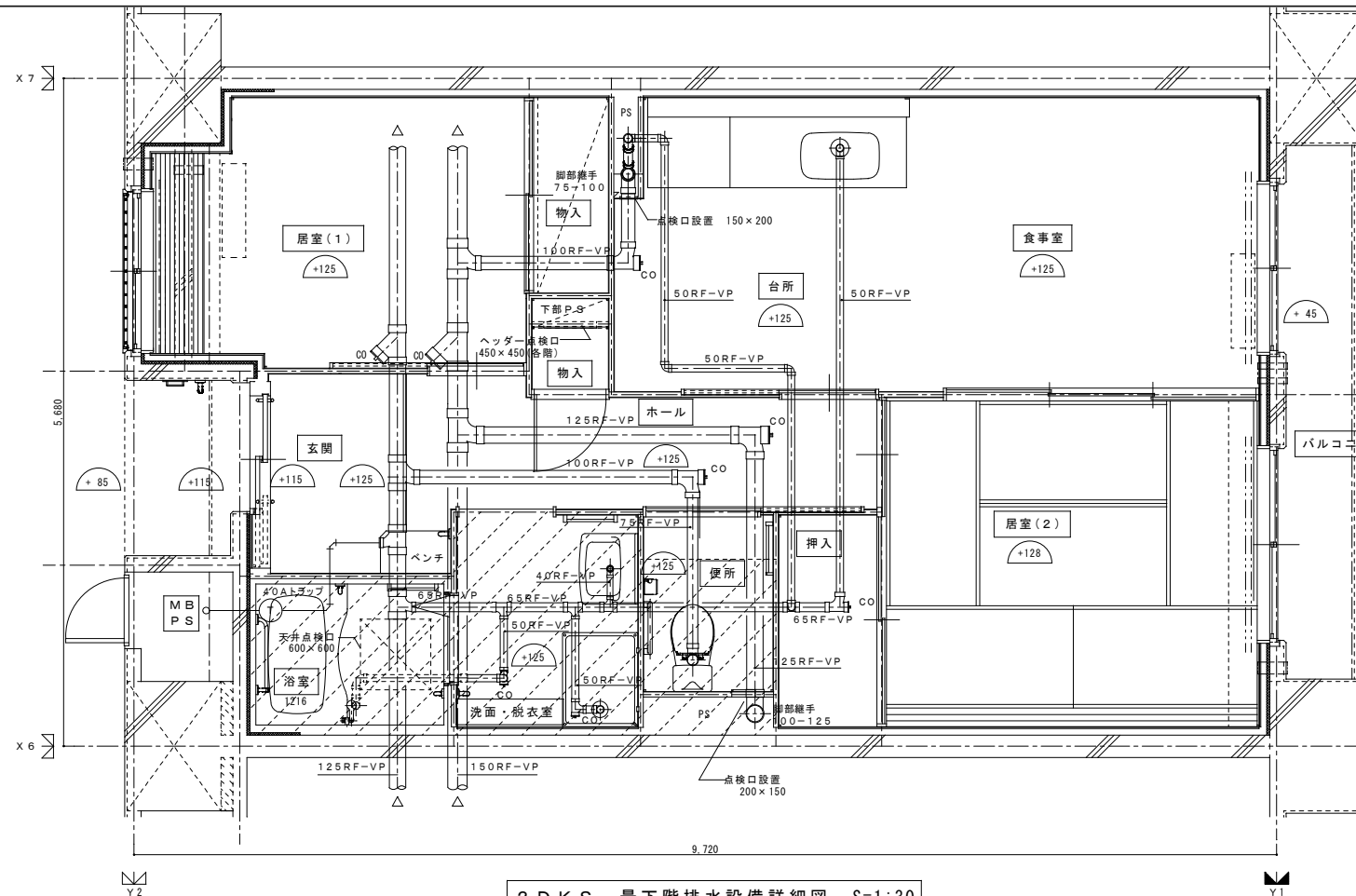


2DK 最上階換気設備詳細図 S=1:30

火気使用量の換気計算 (参考)	※火源から排気フード下端までの 高さは1m以下とする
台所 ガスコンロ (10.83kw)	
V=30K0	
=30×0.93×10.83	
=302 → 310m ³ /H	
レンジフード FE-1 350m ³ /H	
FE-2用ドレン管 (VP13) を浴室内に放流	

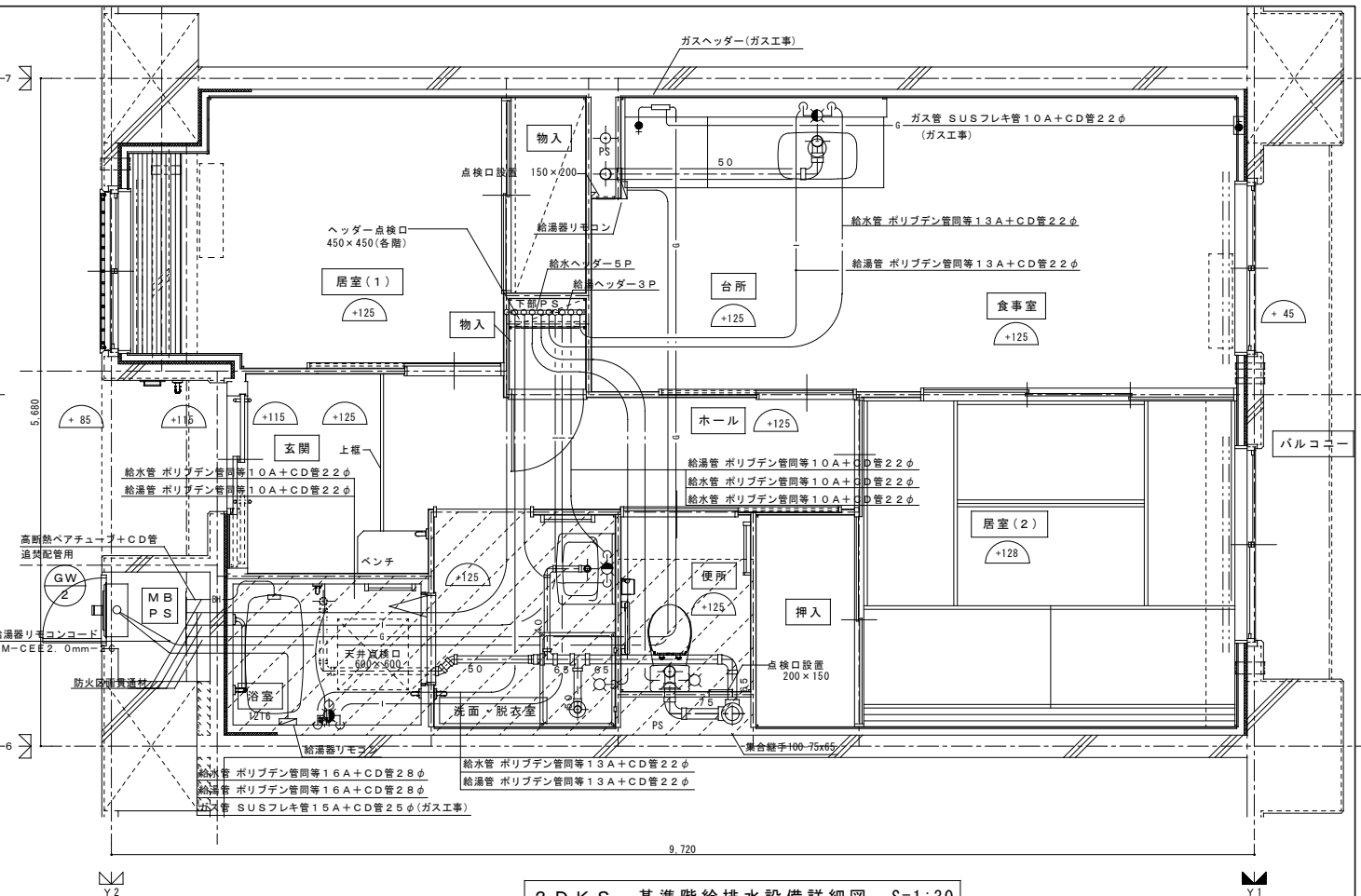
2DK		
部屋面積 (m ²)	52.52	部屋容積 (m ³) 127.4
換気計算	V=127.4 (m ³) × 0.5 (回/H) = 63.7 (m ³ /H)	
換気風量 (m ³ /H)	90 (m ³ /H) ~ FE-2 (弱運転)	

株式会社 丹羽英二建築事務所	上和田住宅給排水工事 (第1工区)	図面番号
一級建築士登録番号 第184619号 濱田 仁	2DK 換気設備詳細図	縮尺 34のうち A1: 1/30 A3: 1/60 No. 15
検 図	製 図	設計 平成26年3月
愛知県建設部建築局公営住宅課		



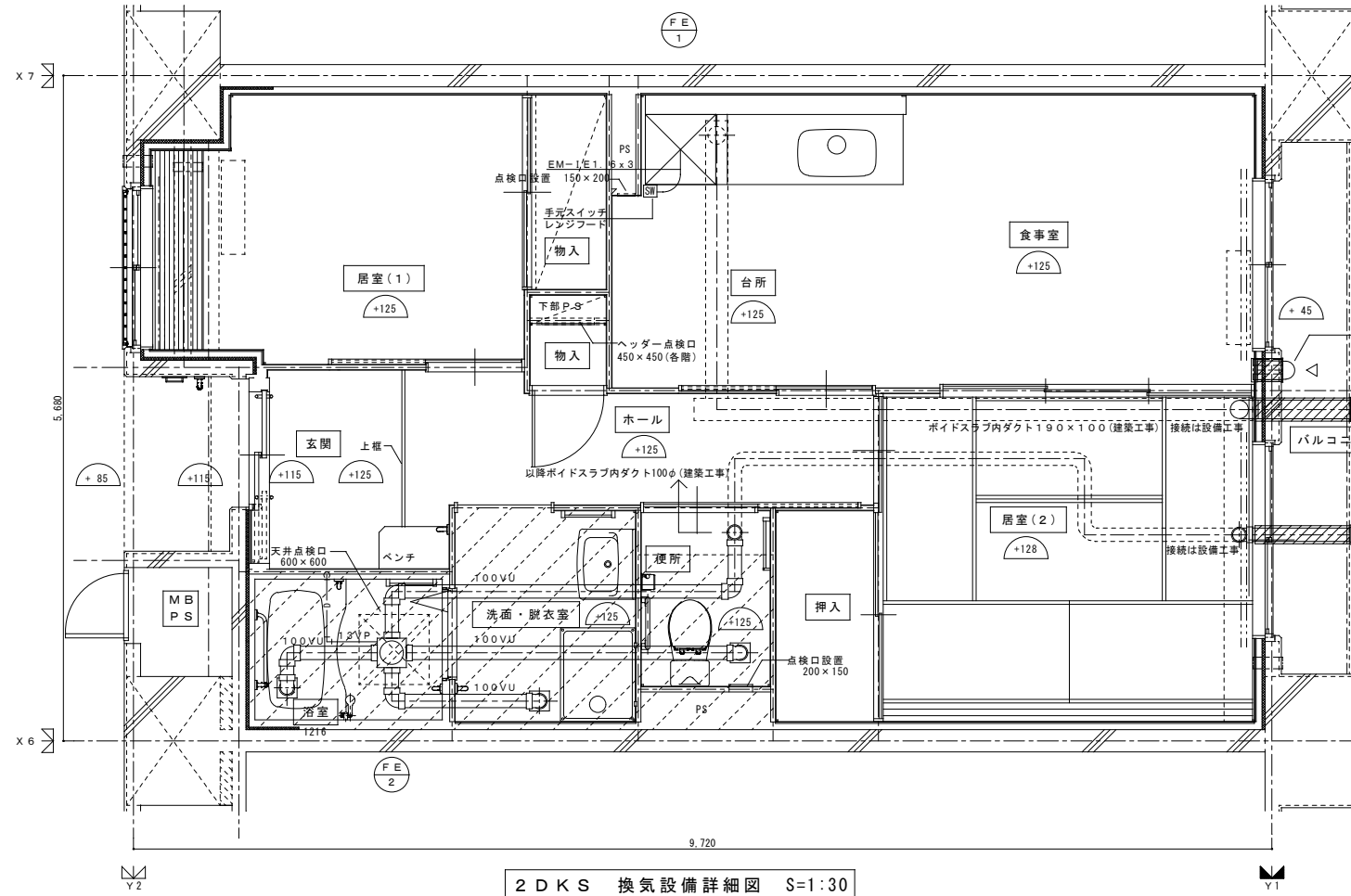
2DKS 最下階排水設備詳細図 S=1:30

<凡例>
CO: 掃除口を示す



2DKS 基準階給排水設備詳細図 S=1:30

※ 排水床上横枝管は壁より1mは耐火二層とする(国土交通大臣認定番号 PS060WL-0402)



2DKS 換気設備詳細図 S=1:30

注記) 給水・給湯・ガス管はサヤ管工法とし、二重床コログン配管とする。
 図中に記載ない配管口径は下記による。
 給水管・給湯管 ポリブデン管同等
 MB~ヘッダー 16A+CD管28φ
 ヘッダー~台所流し・UB 13A+CD管22φ
 ヘッダー~洗面・洗濯・便所 10A+CD管22φ
 追焚管 ペアチューブ+CD管
 ガス管 SUSフレキ管15A+CD管25φ(ガス工事)
 ガス管交差部は発砲材ブロック等で支持すること
 排水横走り管はスラブ上コログン配管とする。
 給水給湯配管の器具接続部には水栓ボックスを設ける。
 FE-2用ドレン管(VPI3)を浴室内に放流

MB内	量水器	20A (両測式)	1
	岡崎市型止水栓	20A	1
	仕切弁	GV20A	1
	フレキシブル継手	20A	2
	高効率型ガス湯沸器	BL20号 追い焚き付	1
	ガスメーター	マイコンメーター	(1)
	メーターガス栓	2.5A	(1)
	F-ネジガス栓	UI型	(1)

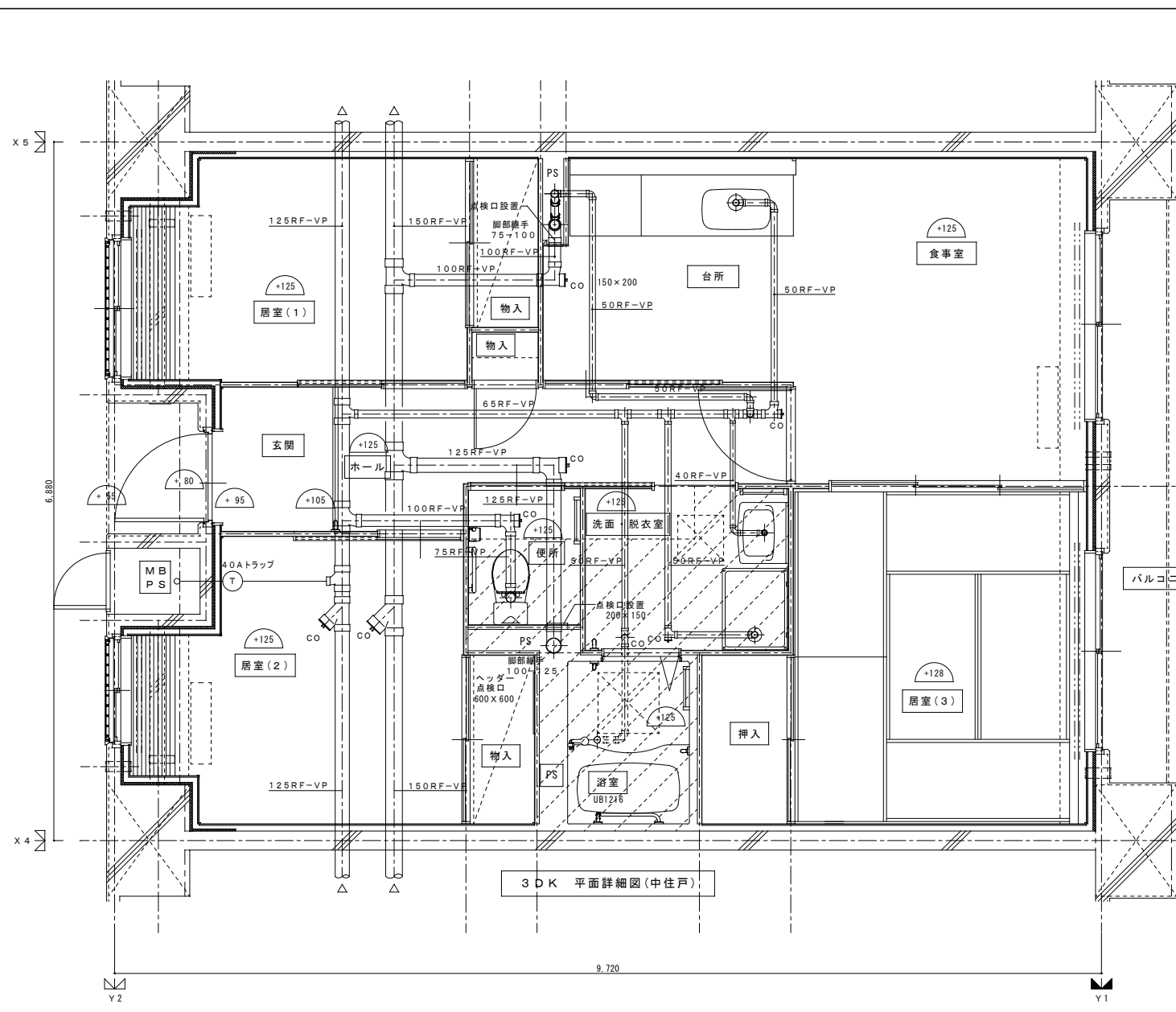
台所、食室	流し用混合水栓	シングルレバー式	1
	F-ガスコンセント	S露出	(1)
	F-ガスコンセント	C	(1)
	ヘッダー	F-3P	(1)
	換気レジスター	150φ差圧式	1
	流し台	BL-1(437付)1500x550x800	1
	コンロ台	BL-1(n'ツガ付)700x543x623	1
	吊戸棚	BL-1(扉板共)900x600x371x500	1
	水切棚	SUS2段 900x270x470	1

※ 数量の◇はガス工事とする。
 ※ 数量の()はガス工事とする。
 ※ 数量の○はガス事業者工事(別途工事)とする。
 注) ガス工事はガス工事とする。

浴室	ユニットバス	BL1216型	1
	シャワーセット	湯水混合レバー式	1
	給水用ヘッダー	5分岐 (樹脂製)	1
	給湯用ヘッダー	3分岐 (樹脂製)	1
洗面所、脱衣室	洗面化粧台	BL-600	1
	化粧キャビネット	BL-500型用	1
	洗濯機用水栓	TW11R	1
	洗濯機防水パン	BL-800型	1
便所	洋風便器	BL型 (手洗付)	1
	間上手摺	(建築工事)	◇

火気使用量の換気計算(参考)	※火源から排気7'下端までの高さは1m以下とする
台所 ガスコンロ (10.83kw)	
V=30KQ	
=30×0.93×10.83	
=302 → 310m ³ /H	
レンジフード FE-1 350m ³ /H	
FE-2用ドレン管(VPI3)を浴室内に放流	

2DKS			
部屋面積(m ²)	52.34	部屋容積(m ³)	126.9
換気計算	V=126.9(m ³)×0.5(回/H)=63.5(m ³ /H)		
換気風量(m ³ /H)	90(m ³ /H)~FE-2(弱運転)		



3DK 平面詳細図(中住戸)

3DK 最下階詳細図 S=1:30

<凡例>
CO: 掃除口を示す

MB内		
量水器	20A (隔測式)	1
岡崎市型内止水栓	20A	1
仕切弁	GV20A	1
フレキシブル継手	20A	2
高効率型ガス湯沸器	BL20号 追い焚き付	1
ガスメーター	マイコンメーター	①
メーターガス栓	25A	①
F-ネジガス栓	UI型	(1)

※ 数量の ◇ はガス工事とする。
※ 数量の () はガス工事とする。
※ 数量の ○ はガス事業者工事(別途工事)とする。
注) ガス工事はガス工事とする。

浴室		
ユニットバス	BL1216型	1
シャワーセット	湯水混合レバー式	1
給水用ヘッダー	5分岐 (樹脂製)	1
給湯用ヘッダー	3分岐 (樹脂製)	1

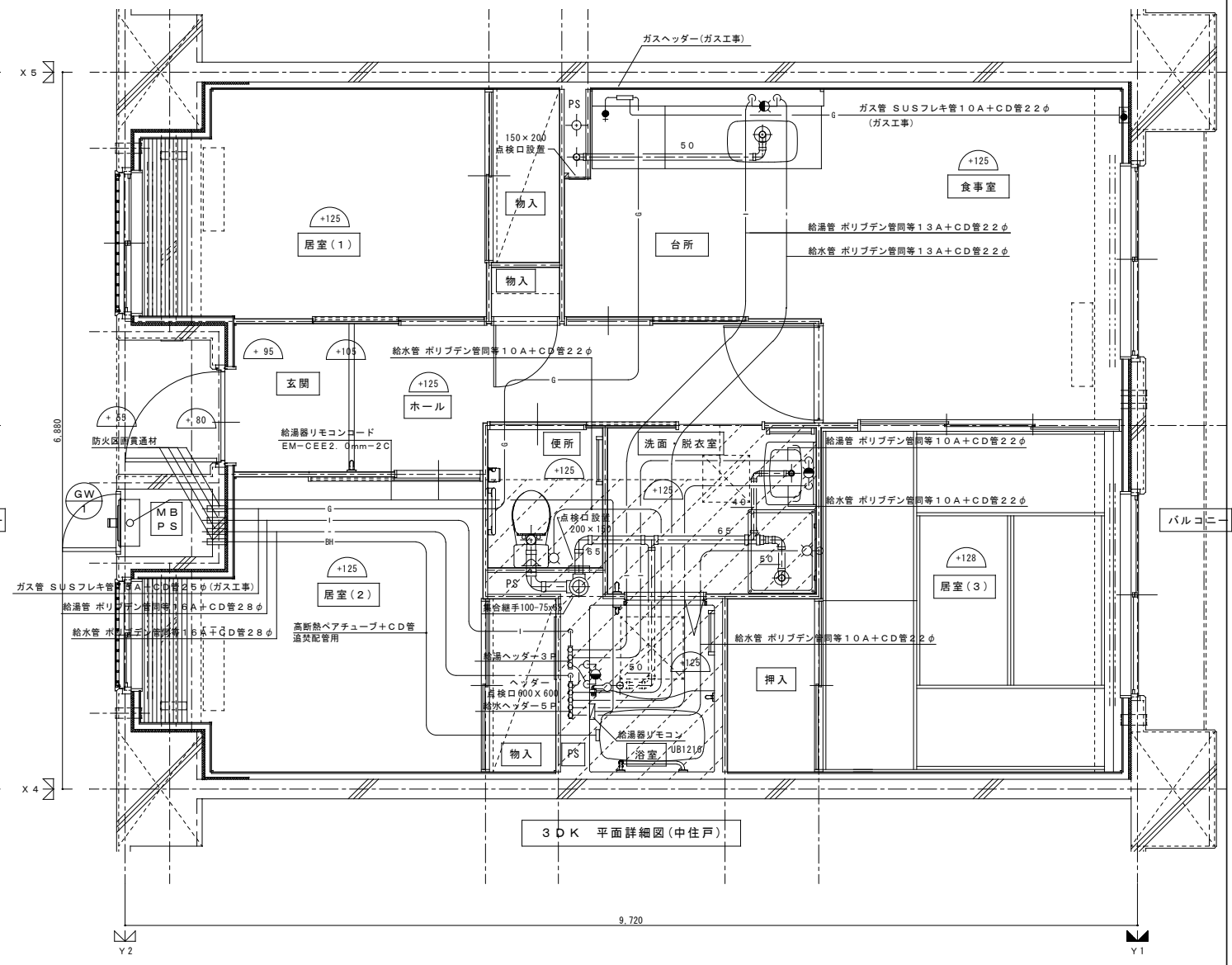
洗面所・脱衣室		
洗面化粧台	BL-600	1
化粧キャビネット	BL-500型用	1
洗濯機用水栓	TW11R	1
洗濯機防水パン	BL-800型	1

台所・食堂		
流し用混合水栓	シングルレバー式	1
F-ガスコンセント	S露出	(1)
F-ガスコンセント	C	(1)
ヘッダー	F-3P	(1)
換気レジスター	150φ差圧式	1
流し台	BL-1(1+1付)1500x550x800	1
コンロ台	BL-1(n'ガス'-I'付)700x543x623	1
吊戸棚	BL-1(扉板共)900x600x371x500	1
水切棚	SUS2段 900x270x470	1

便所		
洋風便器	BL型 (手洗付)	1
同上手摺	(建築工事)	◇

注記) 給水・給湯・ガス管はサヤ管工法とし、二重床コログシ配管とする。
図中に記載ない配管口径は下記による。
給水管・給湯管 ポリブデン管同等
MB~ヘッダー 16A+CD管28φ
ヘッダー~台所流し・UB 13A+CD管22φ
ヘッダー~洗面・洗濯・便所 10A+CD管22φ
換気用 ベアチューブ+CD管
ガス管 SUSフレキ管15A+CD管25φ (ガス工事)
ガス管交差部は発砲材ブロック等で支持すること
排水横走り管はスラブ上コログシ配管とする。
給水給湯配管の器具接続部には水栓ボックスを設ける。
FE-2用ドレン管(VP13)を浴室内に放流

※ 防火区画貫通材はH17年消防庁告示第4号該当品とする
国土交通大臣認定番号 PS060WL-0065
日本消防設備安全センター認定番号 KK19-133号

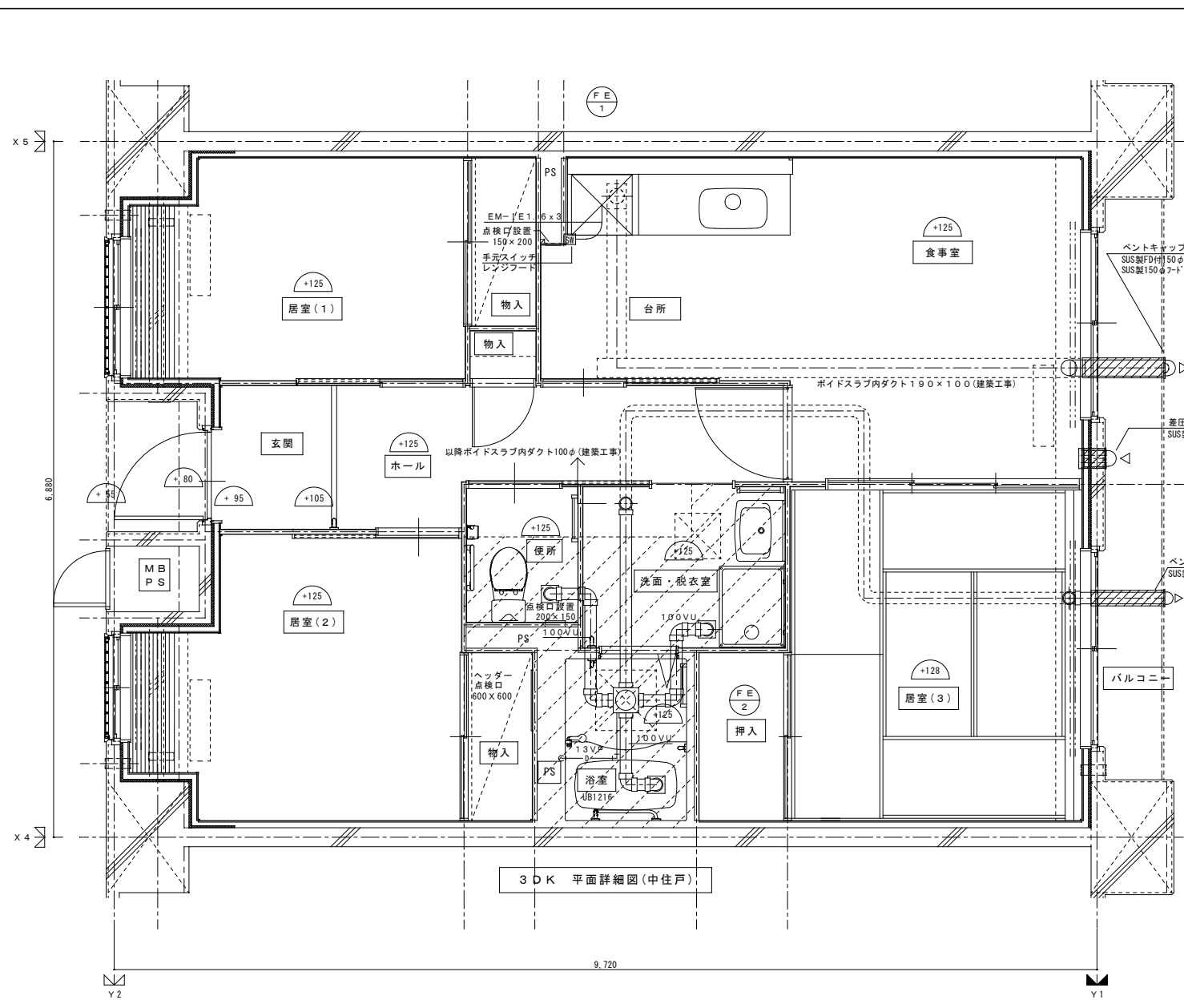


3DK 平面詳細図(中住戸)

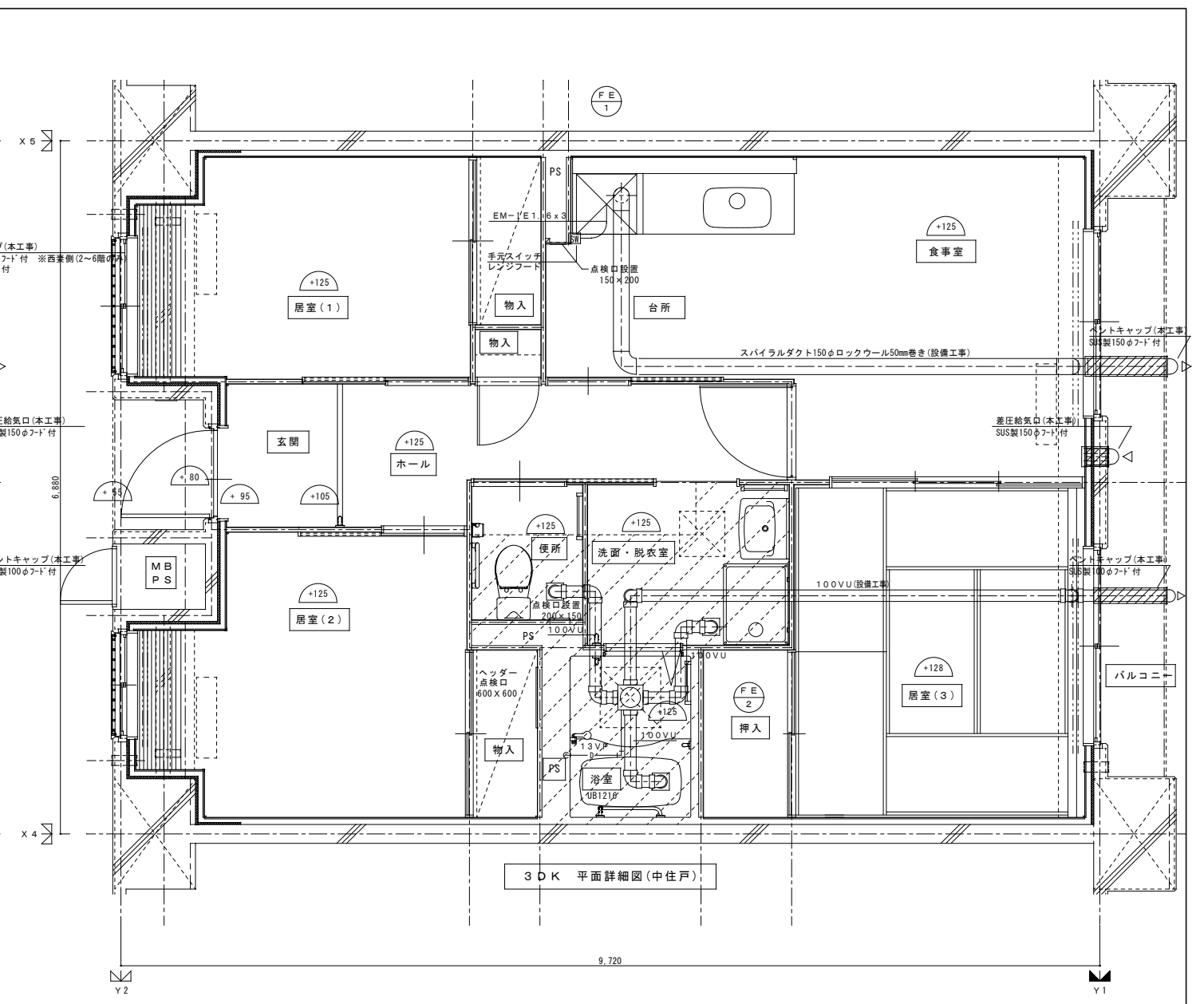
3DK 基準階詳細図 S=1:30

※ 排水床下横枝管は型管より1mは耐火二層管とする(国土交通大臣認定番号 PS060WL-0402)

株式会社 丹羽英二建築事務所	上和田住宅給排水工事(第1工区)	図面番号
一級建築士登録番号 第184619号 濱田 仁	3DK 給排水設備詳細図	縮尺 A1: 1/30 A3: 1/60
検 製 設 図 図 計	平成26年3月	34のうち No. 17
愛知県建設部建築局公営住宅課		



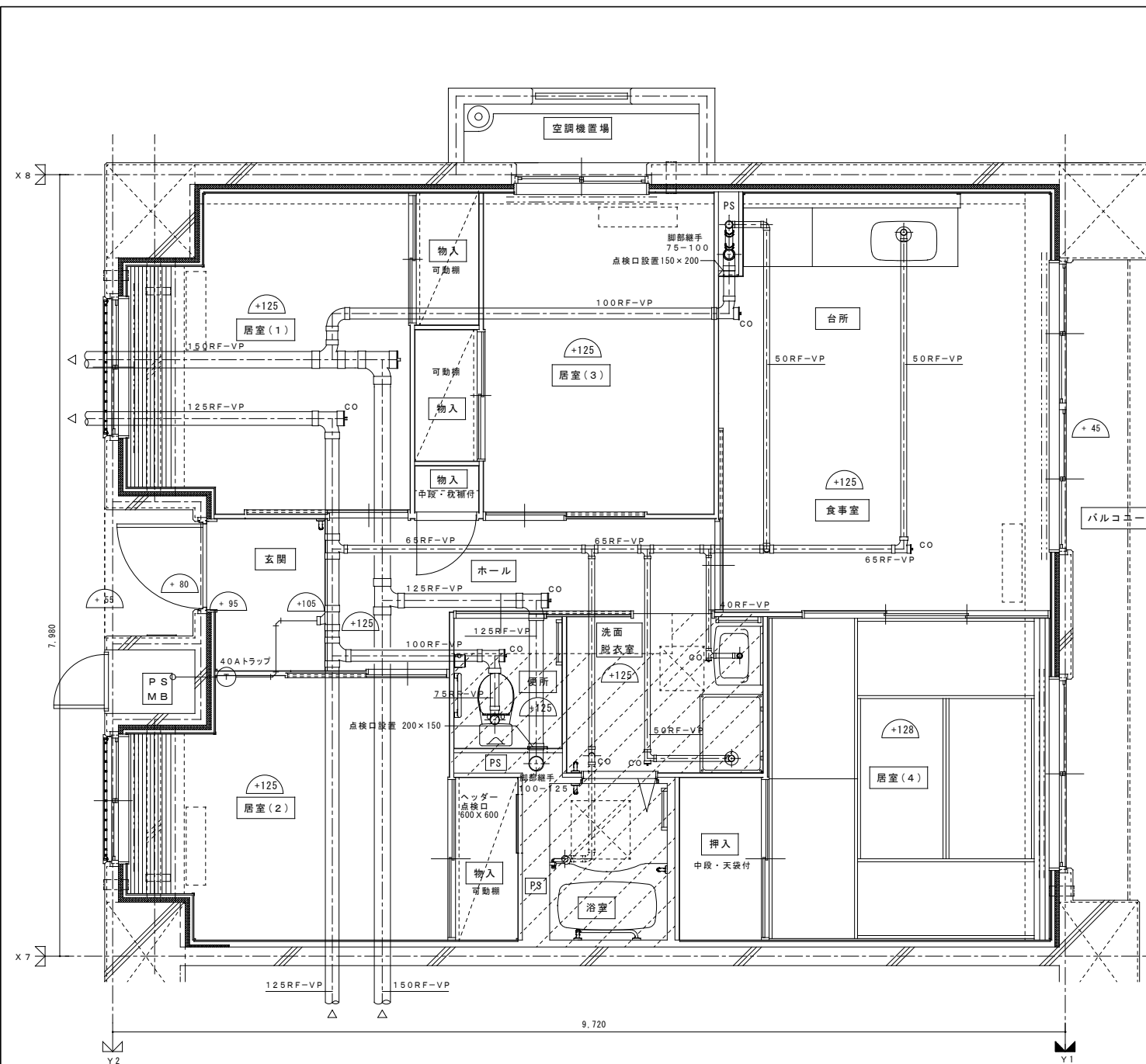
3DK 基準階換気設備詳細図 S=1:30



3DK 最上階換気設備詳細図 S=1:30

火気使用量の換気計算 (参考)	※火源から排気口下端までの高さは1m以下とする
台所 ガスコンロ (10.83kw)	
V=30K0	
=30×0.93×10.83	
=302 → 310m ³ /H	
レンジフード FE-1 350m ³ /H	
FE-2用ドレン管 (VP13) を浴室内に放流	
3DK	
部屋面積 (m ²) 64.88	部屋容積 (m ³) 157.3
換気計算 V=157.3 (m ³) ×0.5(回/H) =78.7(m ³ /H)	
換気風量 (m ³ /H) 90 (m ³ /H) ~FE-2 (弱運転)	

株式会社 丹羽英二建築事務所	上和田住宅給排水工事 (第1工区)	図面番号
一級建築士登録番号 第184619号 濱田 仁	3DK 換気設備詳細図	縮尺 34のうち A1: 1/30 A3: 1/60 No. 18
検 製 設 計	平成26年3月	愛知県建設部建築局公営住宅課



4DK 最下階排水設備詳細図 S=1:30

<凡例>
CO: 掃除口を示す

MB内		
量水器	20A (隔測式)	1
同時型内止水栓	20A	1
仕切弁	GV20A	1
フレキシブル継手	20A	2
高効率型ガス湯沸器	BL20号 追い焚き付	1
ガスメーター	マイコンメーター	(1)
メーターガス栓	25A	(1)
F-ネジガス栓	UI型	(1)

※ 数量の ◇ はガス工事とする。
※ 数量の () はガス工事とする。
※ 数量の ○ はガス事業者工事 (別途工事) とする。
注) ガス工事はガス工事とする。

浴室		
ユニットバス	BL1216型	1
シャワーセット	湯水混合レバー式	1
給水用ヘッダー	5分岐 (樹脂製)	1
給湯用ヘッダー	3分岐 (樹脂製)	1

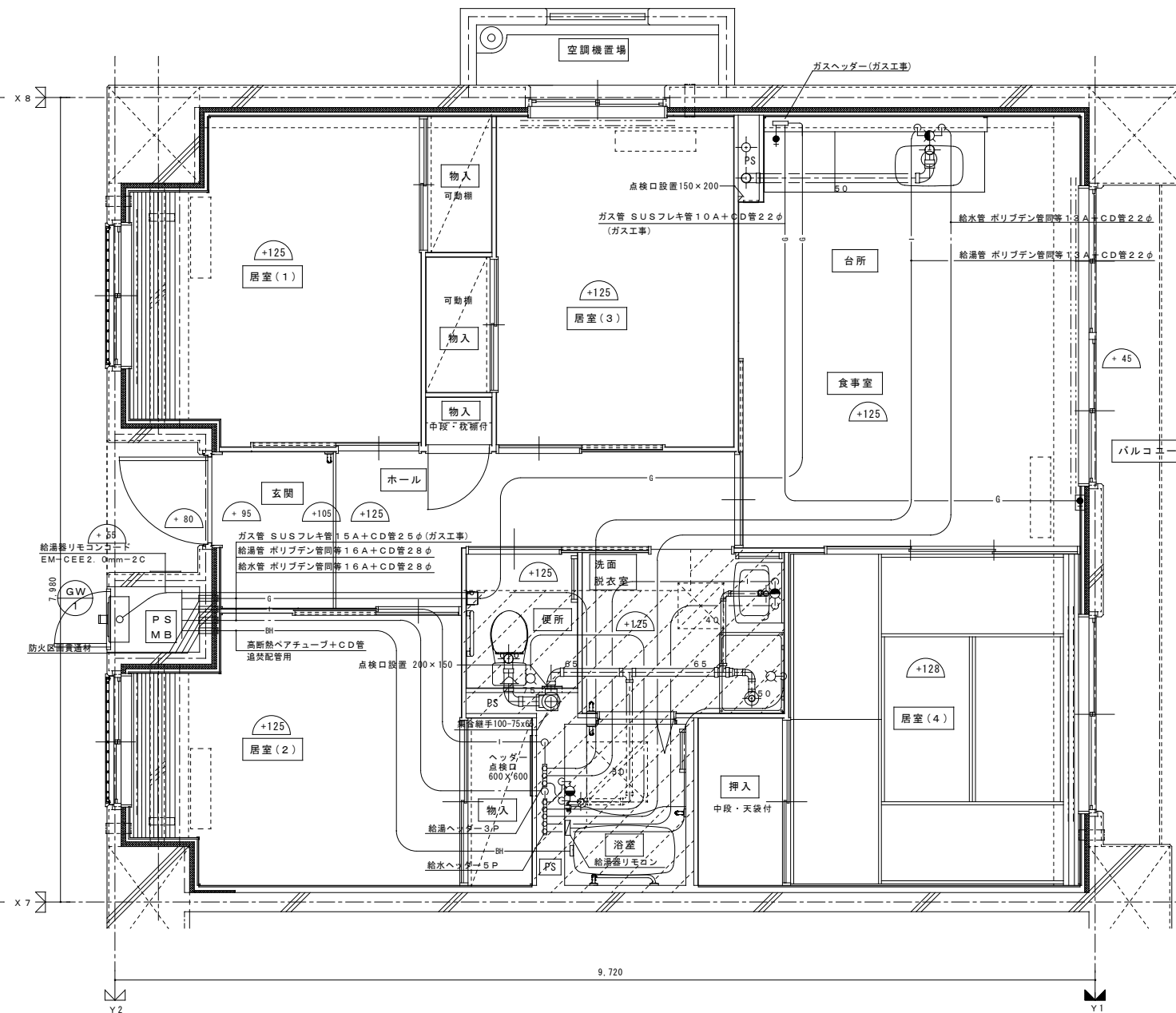
洗面所、脱衣室		
洗面化粧台	BL-600	1
化粧キャビネット	BL-500型用	1
洗濯機用水栓	TW11R	1
洗濯機防水パン	BL-800型	1

台所、食堂		
流し用混合水栓	シングルレバー式	1
F-ガスコンセント	S露出	(1)
F-ガスコンセント	C	(1)
ヘッダー	F-3P	(1)
換気レジスター	150φ差圧式	1
流し台	BL-1(1+1付)1500x550x800	1
コンロ台	BL-1(n'ガス'-I'付)700x543x623	1
吊戸棚	BL-1(扉板共)900x600x371x500	1
水切棚	SUS2段 900x270x470	1

便所		
洋風便器	BL型 (手洗付)	1
同上用手摺	(建築工事)	◇

注記) 給水・給湯・ガス管はサヤ管工法とし、二重床コガシ配管とする。
図中に記載ない配管口径は下記による。
給水・給湯管 ポリブデン管同等
MB~ヘッダー 16A+CD管28φ
ヘッダー~台所流し・UB 13A+CD管22φ
ヘッダー~洗面・洗濯・便所 10A+CD管22φ
湯気管 ペアチューブ+CD管
ガス管 SUSフレキ管15A+CD管25φ (ガス工事)
ガス管交差部は発熱材ブロック等で支持すること
排水横走り管はスラブ上コガシ配管とする。
給水給湯配管の器具接続部には水栓ボックスを設ける。
FE-2用ドレン管 (VP13) を浴室内に放流

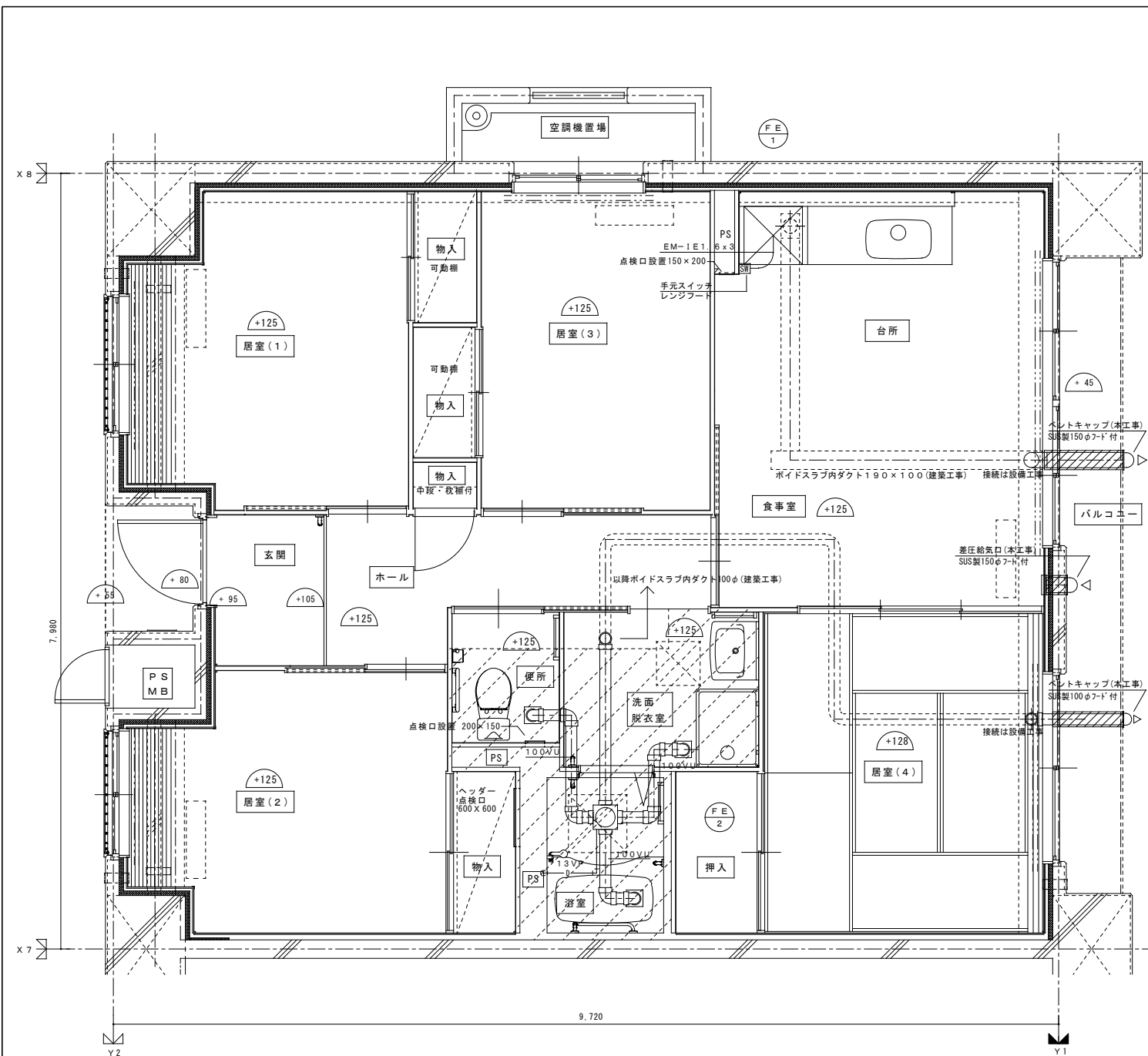
※ 防火区画貫通材はH17年消防庁告示第4号該当品とする
国土交通大臣認定番号 PS060WL-0065
日本消防設備安全センター認定番号 KK19-133号



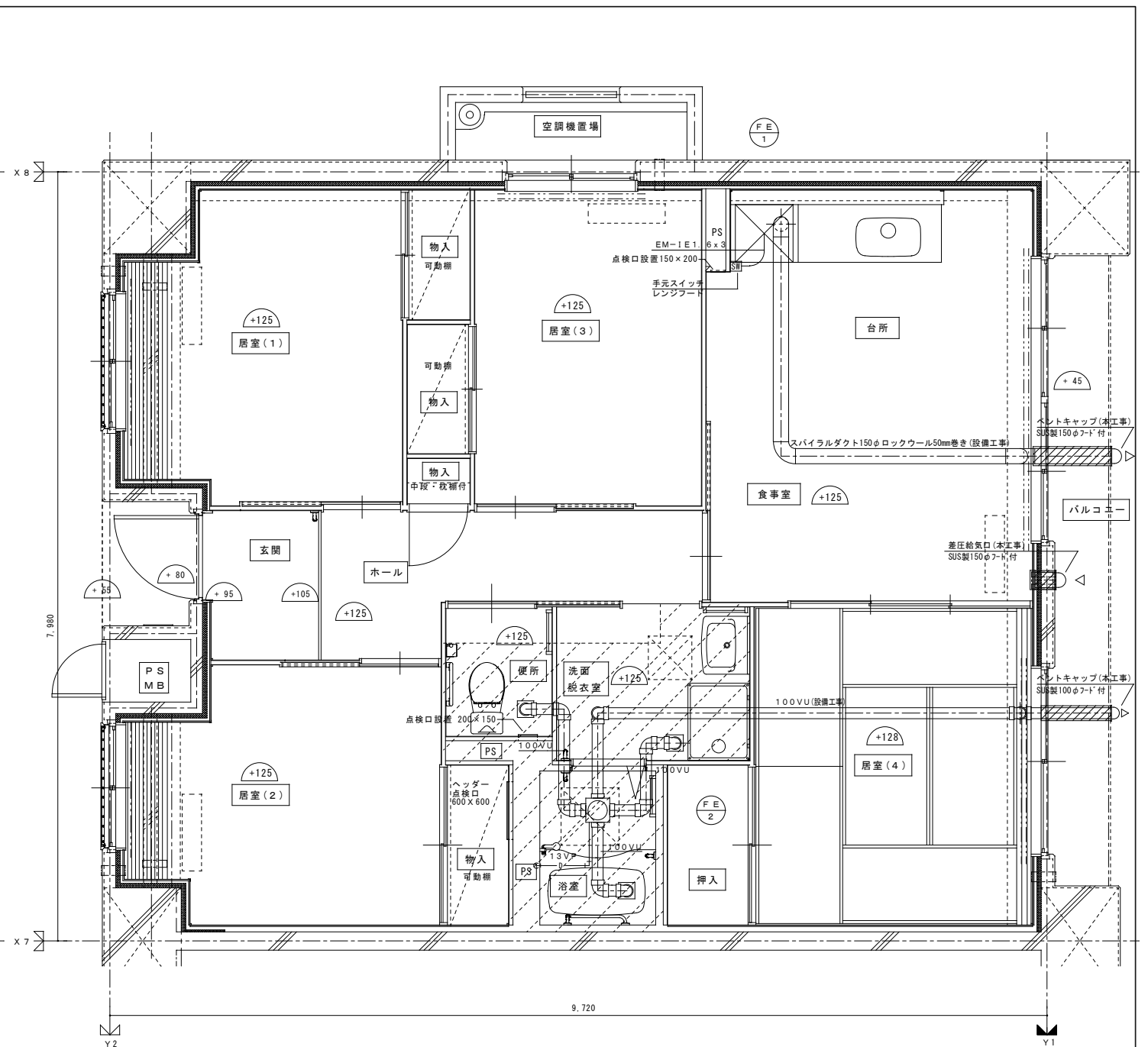
4DK 基準階給排水設備詳細図 S=1:30

※ 排水床下横枝管は管径より1mは耐火二層管とする (国土交通大臣認定番号 PS060WL-0402)

株式会社 丹羽英二建築事務所	上和田住宅給排水工事 (第1工区)	図面番号
一級建築士登録番号 第184619号 濱田 仁	4DK 給排水設備詳細図	縮尺 A1: 1/30 A3: 1/60
34のうち No. 19	設計 平成26年3月	愛知県建設部建築局公営住宅課



4DK 基準階換気設備詳細図 S=1:30



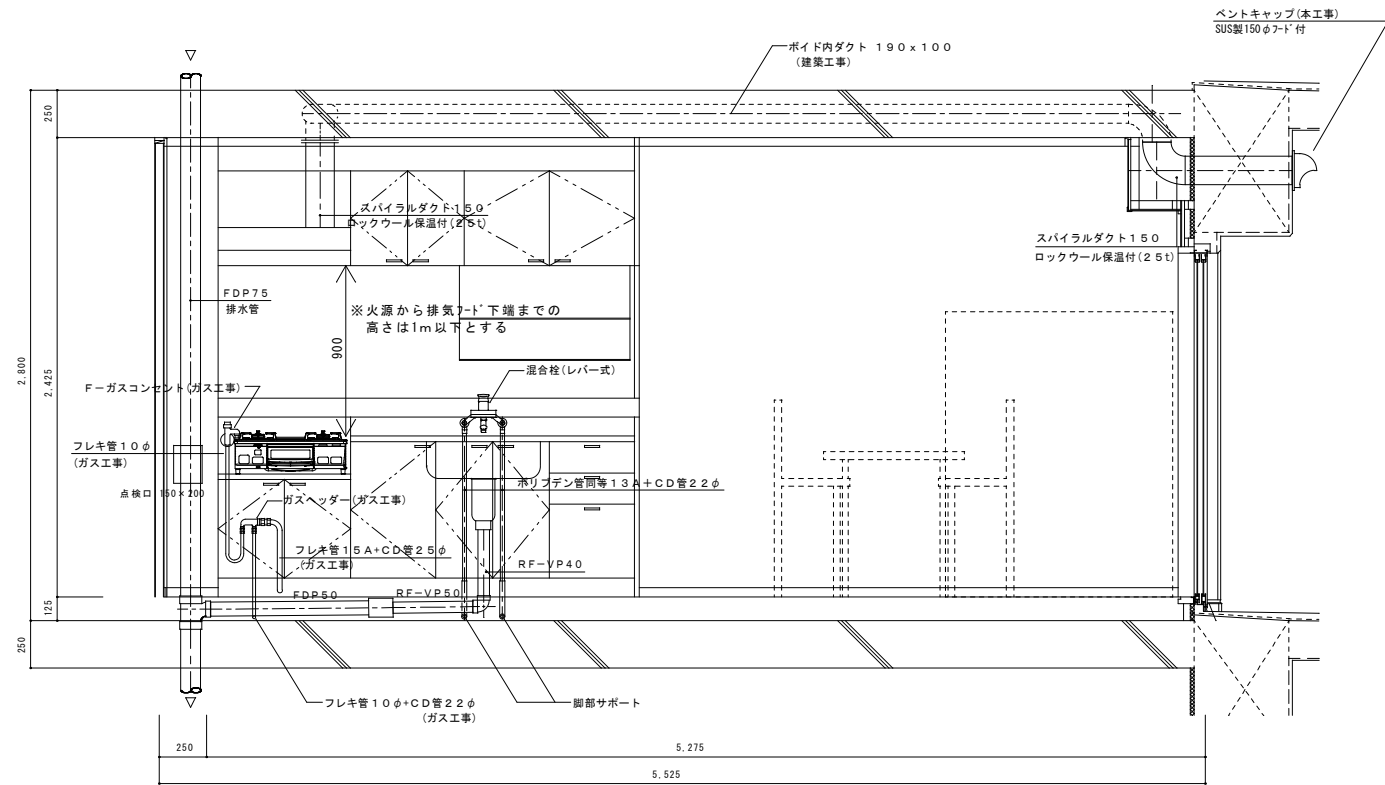
4DK 最上階換気設備詳細図 S=1:30

火気使用量の換気計算 (参考)	※火源から排気フード下端までの高さは1m以下とする	
台所 ガスコンロ (10.83kw)		
V=30K0		
=30 × 0.93 × 10.83		
=302 ~ 310m ³ /H		
レンジフード FE-1	350m ³ /H	
FE-2用ドレン管 (VP13) を浴室内に放流		

4DK		
部屋面積 (m ²)	75.57	部屋容積 (m ³) 181.4
換気計算	V=181.4 (m ³) × 0.5 (回/H) = 90.7 (m ³ /H)	
換気風量 (m ³ /H)	120 (m ³ /H) ~ FE-2 (弱運転)	

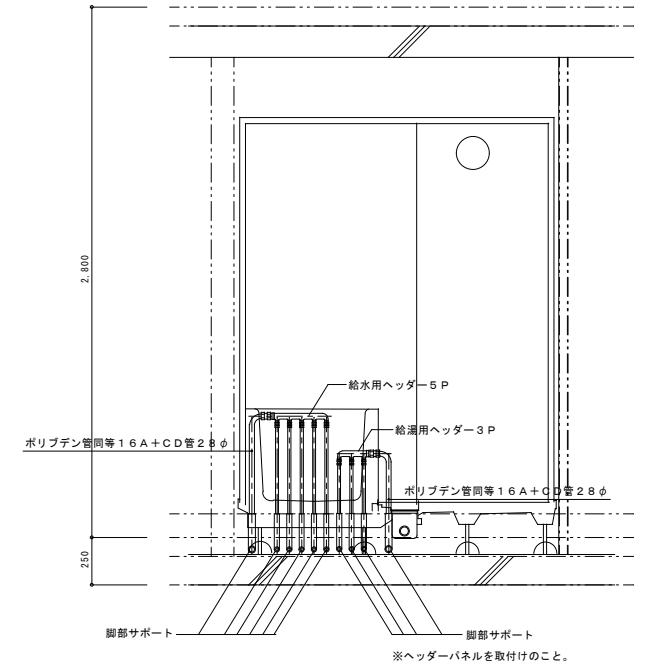
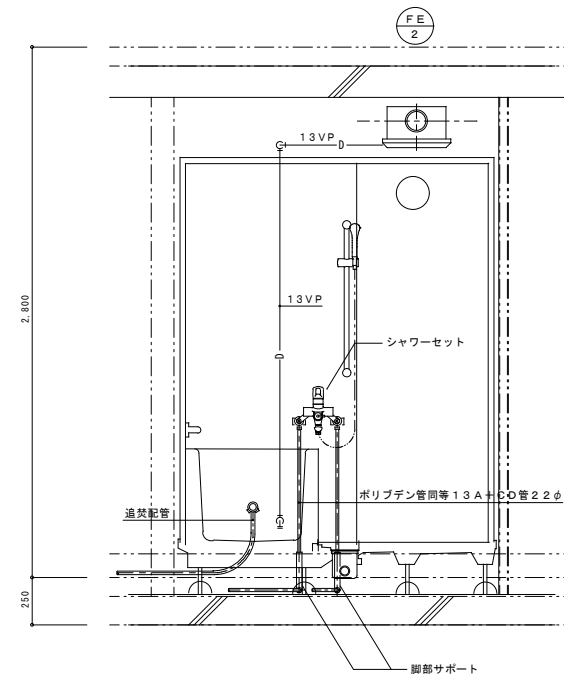
株式会社 丹羽英二建築事務所	上和田住宅給排水工事 (第1工区)	図面番号
一級建築士登録番号 第184619号 濱田 仁	4DK 換気設備詳細図	縮尺 34のうち A1: 1/30 A3: 1/60 No. 2.0
換図	製図	設計 平成26年3月
愛知県建設部建築局公営住宅課		

流し台廻り配管詳細図

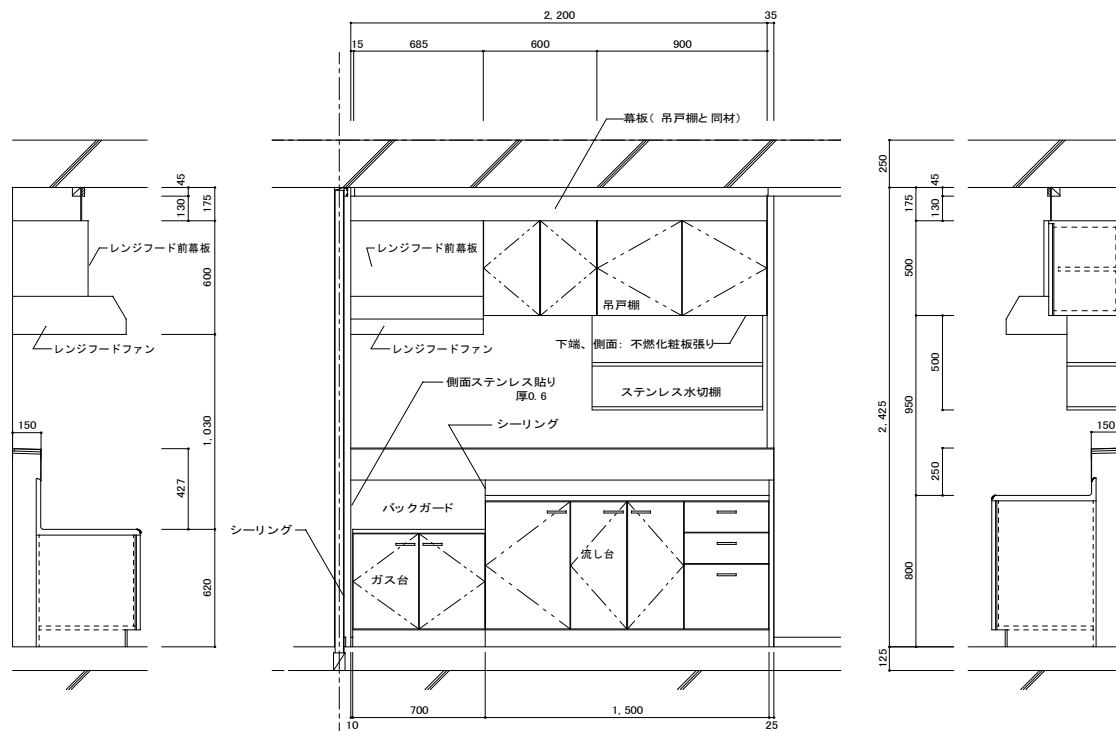


注) ガス工事はガス工事とする。

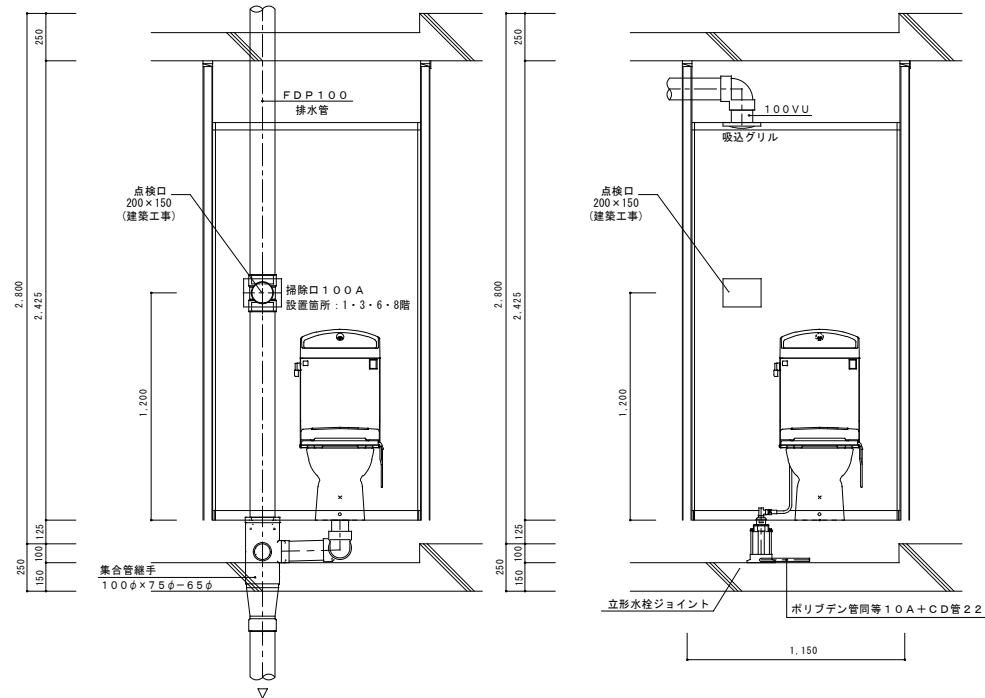
浴室廻り配管詳細図 ヘッダー廻り詳細図



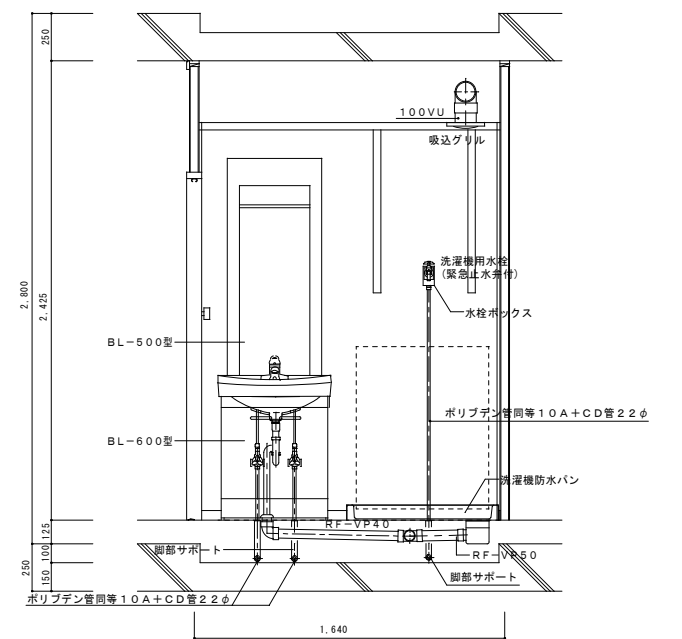
流し台、ガス台、吊戸棚、ステンレス水切棚(台所)部分詳細図



便所廻り配管詳細図



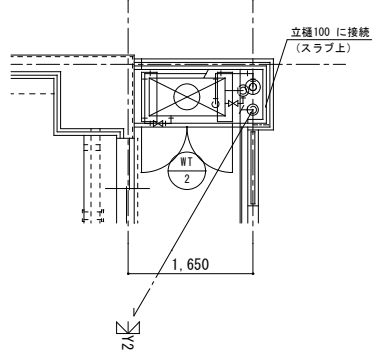
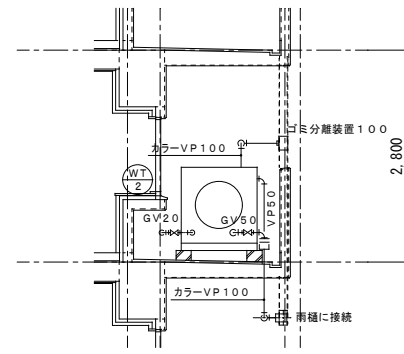
洗面化粧台・洗濯機防水パン廻り詳細図



		L×W×H
吊戸棚	BL-I型	(900+600)×370×500
レンジフード前幕板		700×575×600
ステンレス水切棚(2段)		900×270×470
流し台	BL-I型(トラップ付)	1,500×550×800
ガス台	BL-I型(バックガード付)	700×543×623

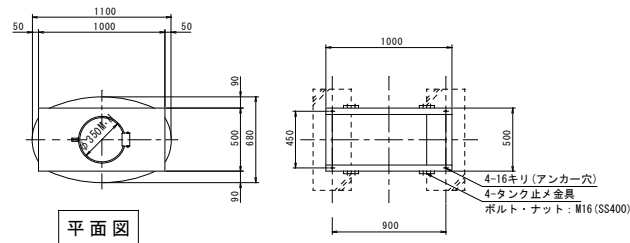
※戸当りはなみだ目貼付(必要箇所)

株式会社 丹羽英二建築事務所	上和田住宅給排水工事(第1工区)	図面番号
一級建築士登録番号 第184619号	住戸断面詳細図	縮尺 34のうち
濱田 仁		A1: 1/20 A3: 1/40 No. 21
検 図	製 図	設 計
		平成26年3月
愛知県建設部建築局公営住宅課		

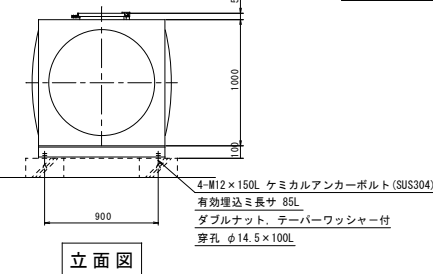


雨水貯留槽 (WT-2)	
雨水	ゴミ分離装置100
給水	GV20 (5K)
ドレン	GV50 (5K)
オーバーフロー	間接排水金物100
	防虫網SUS50

雨水貯留槽廻り詳細図 S=1:50



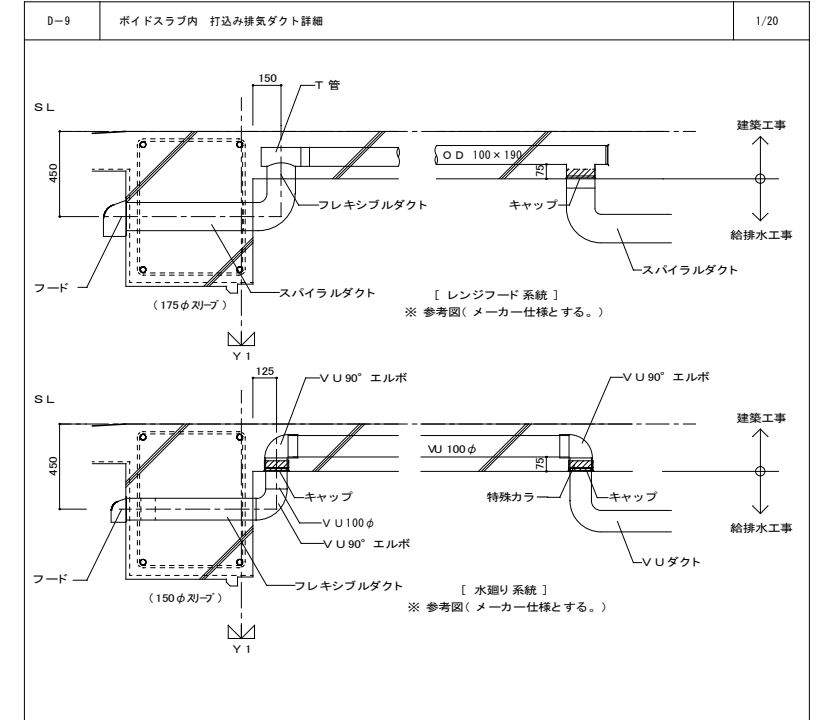
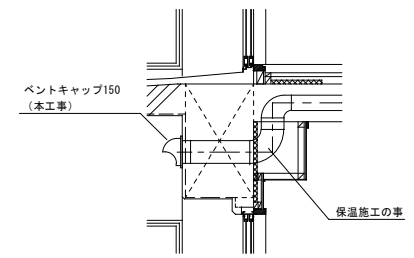
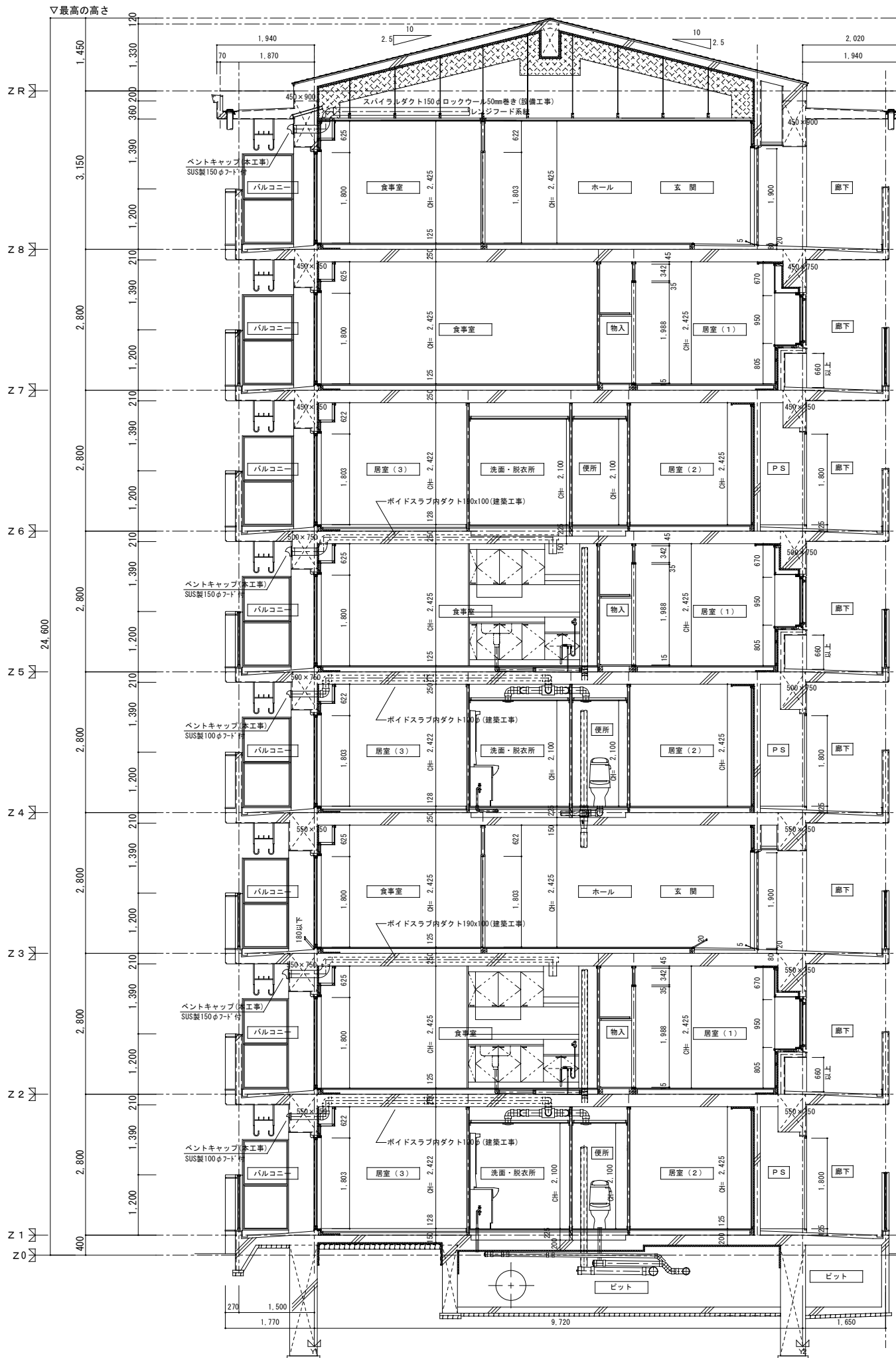
受台伏図 部材: C-100×50×5



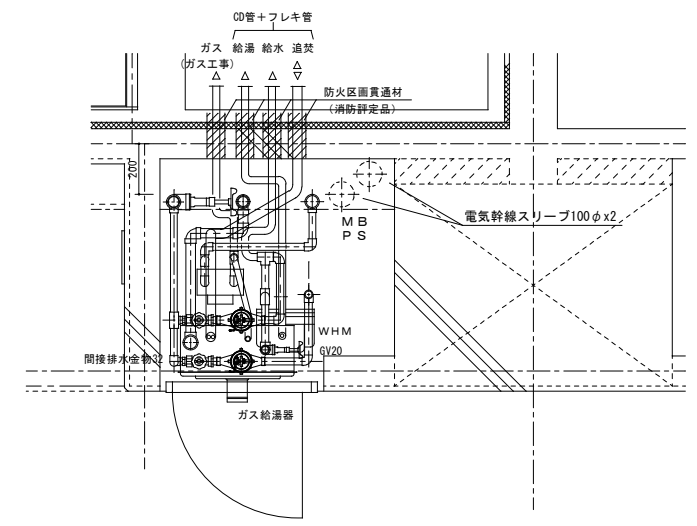
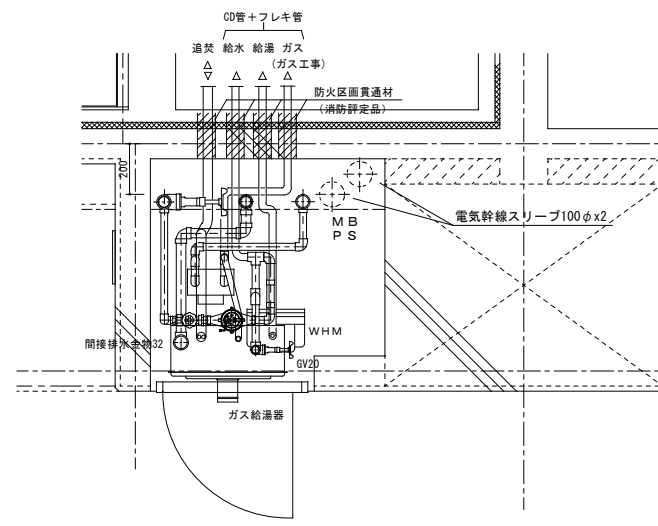
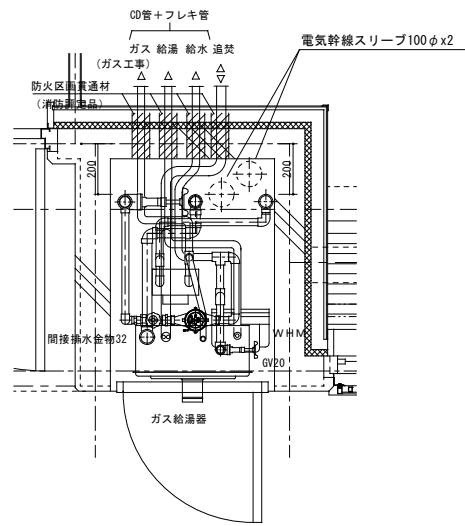
立面図

ステンレスパネル 溶接型雨水貯留槽 (WT-2) (参考図)		
寸法	500 × 1000 × 1000 H	
本体	天井板、側板、底板	SUS444-1.5t
架台	500 × 1000 × 100 H	SS400
仕上	本体: SUS溶接部酸洗い仕上 受台: 溶融亜鉛メッキ	
質量	本体: 70 kg 受台: 30 kg 計: 100 kg	
特記	耐震: KH=1, 8階設置 工場組立 南京屋付	

コンクリート基礎は建築工事

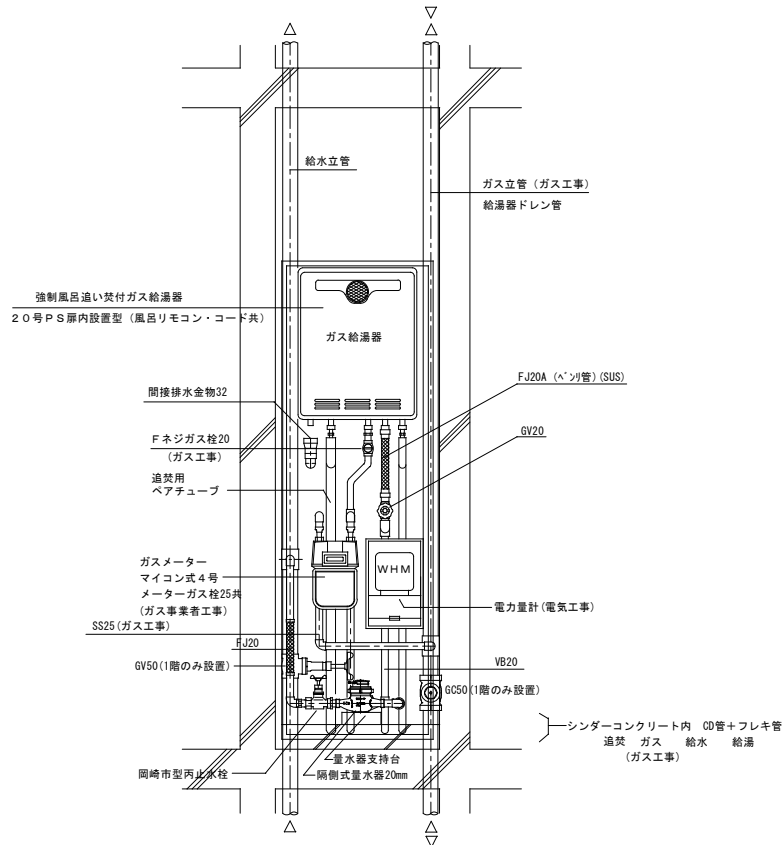


株式会社 丹羽英二建築事務所	上和田住宅給排水工事 (第1工区)	図面番号
一級建築士登録番号 第184619号	断面詳細図	縮尺 3/4のうち
濱田 仁	設計	No. 2.2
校図	製図	A1: 1/50
	設計	A3: 1/100
	平成26年3月	
愛知県建設局公営住宅課		

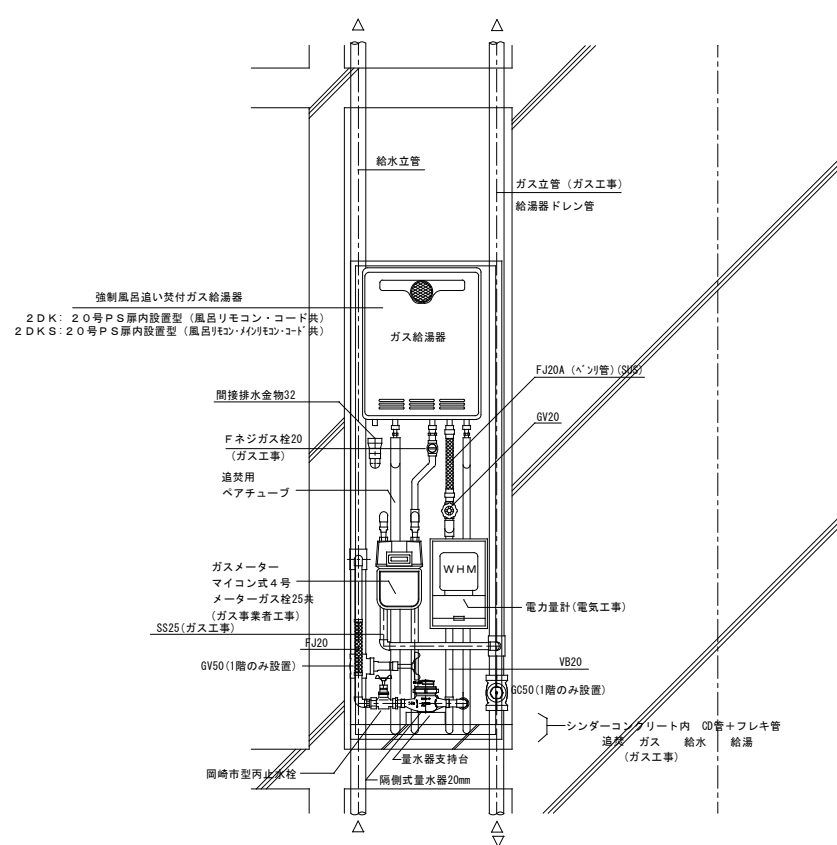


2DK MB詳細図 S=1:15

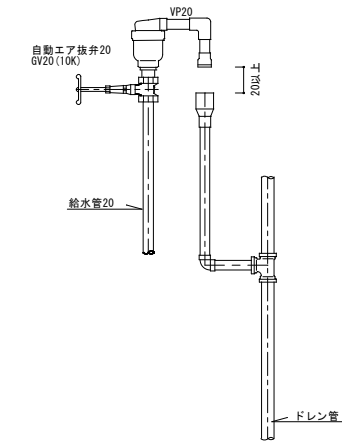
最上階連結水管補給水栓給水の場合



3DK、4DK MB詳細図 S=1:15



2DK、2DKS MB詳細図 S=1:15

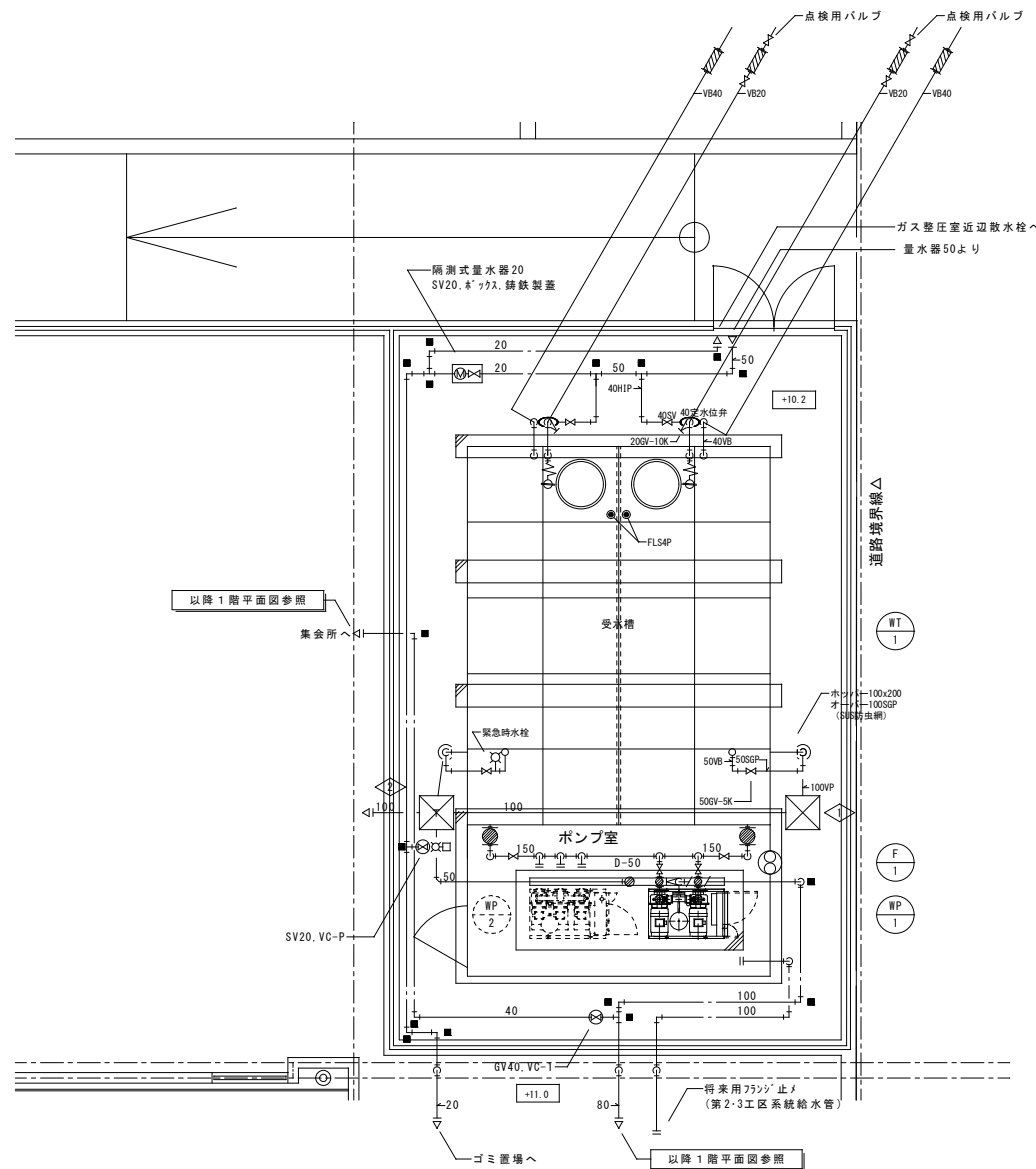


最上階 自動エア抜弁廻り詳細図 (参考図)

注) MB内配管は岡崎市における設置基準に準拠すること。
 岡崎市型丙止水栓の設置、メーター交換スペースを確保すること。
 注) MB内の給水用ライニング鋼管は全て保温を施すこと。
 注) 防火区画の貫通部には、防火区画貫通材を使用すること。
 防火区画貫通材は平成17年消防庁告示第4号該当品とする。

注記) ガス工事はガス工事とする。

株式会社 丹羽英二建築事務所		上和田住宅給排水工事 (第1工区)		図面番号
一級建築士登録番号 第184619号 濱田 仁		MB詳細図		縮尺 A1: 1/15 A3: 1/30
換	製	設	愛知県建設部建築局公営住宅課	
図	図	計	34のうち No. 23	
平成26年3月				



ポンプ室付受水槽廻り詳細図 1/50
※コンクリート基礎（建築工事）

WT-1 箇所		
給水口	SV20 (10K)	2
	FJ20 × 300L (SUS)	2
	BT20	2
	GV20 (10K) 点検用	2
	SV40 (10K)	2
	定水位弁40	2
	FJ40 × 500L (SUS)	2
出水口	BV150 (5K)	2
	FJ150 (球形ゴム)	2
水抜口	GV50 (5K)	2
オーバーフロ	防虫網100 (SUS) , φ100×200	2
電極	FLS4P	2
緊急時水栓	カップリング付キー式横水栓	1

WP-1 箇所		
出水口	GV50 (10K)	1
	FJ50 (球形ゴム)	1
入水口	GV40 (5K)	2
	FJ40 × (球形ゴム)	2

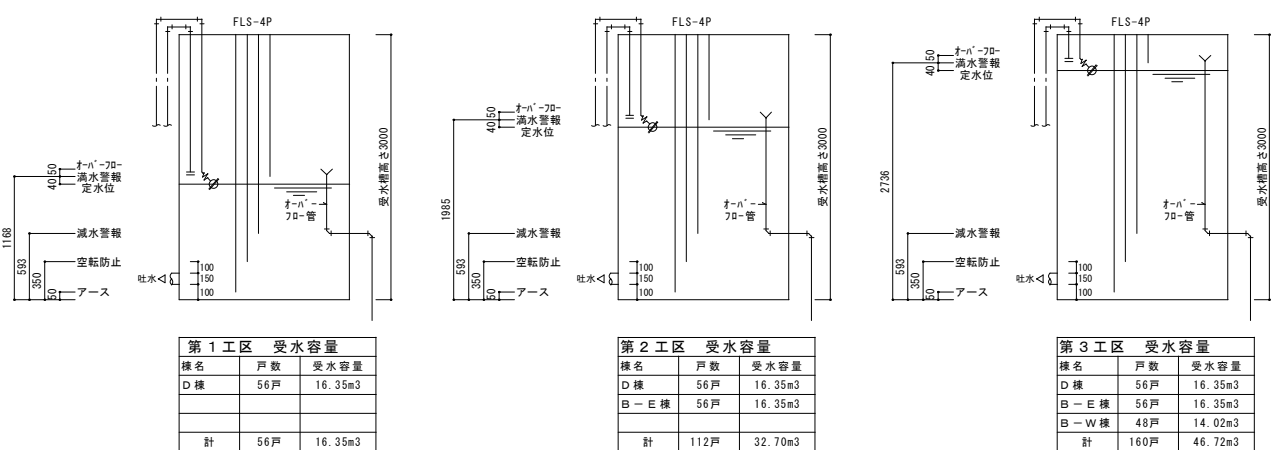
室名	記号	名称	仕様	数量	備考
屋外	WT-1	受水槽 (ポンプ室付)	ポンプ室付ステンレス製パネルタンク (2槽式) 設計水平震度: KH=1G 材質: SUS329J4L製 (気相部) + SUS444製 (液相部) 全体寸法: 4000 × 7000 × 3000H 水槽寸法: 4000 × 5000 × 3000H (2槽式) 60.0m ³ 実容量 46.72m ³ ポンプ室: 4000 × 2000 × 3000H (ポンプ室水槽部のみ保温30mmを施すこと。) 付属品: 平架台 (溶融亜鉛メッキ仕上げ) ・マンホール ・内外梯子等付属品共 : 片開き扉800#付 : 給排水ガラリ (500 × 500 × 2ヶ) 付	1	コンクリート基礎建築工事
受水槽ポンプ室	WP-1	加圧給水ポンプユニット	インバーター方式 B.L認定品 自動交互並列運転型 (赤水対策品) 50A × 40A × 403L/min × 50mH × 3.7kw × 2台 (自動交互並列運転) 3φ200V 付属品: 制御盤 (受水槽満減水警報・故障警報用外部接点付・受水槽2槽式対応型) : 防振マット・給水装置付属品一式共 (小流量停止・再始動装置付) : 逆止弁内蔵、(圧力計、連成計共)	1	コンクリート基礎建築工事 D棟56戸 Q=282L/min 集会所 Q=121L/min
受水槽ポンプ室	WP-2	加圧給水ポンプユニット	インバーター方式 B.L認定品 自動交互並列運転型 (赤水対策品) 80A × 40A × 427L/min × 50mH × 3.7kw × 2台 (3台φ11-2台運転) 3φ200V 付属品: 制御盤 (受水槽満減水警報・故障警報用外部接点付・受水槽2槽式対応型) : 防振マット・給水装置付属品一式共 (小流量停止・再始動装置付) : 逆止弁内蔵、(圧力計、連成計共)	(1)	(将来工事) B棟56+48戸 Q=427L/min
受水槽ポンプ室	F-1	有圧換気扇	低騒音型 200φ × 780m ³ /h × 15W 1φ100V 付属品: 保護ガード・サーモスタット・ウェザーカバー (SUS) ・電動シャッター・防虫網 (SUS)	1	

注) 1. 槽内の取付金物類は全てSUS製とすること。
2. 槽内B.T. 給水管、電極には防波板又は防波筒を取付のこと。

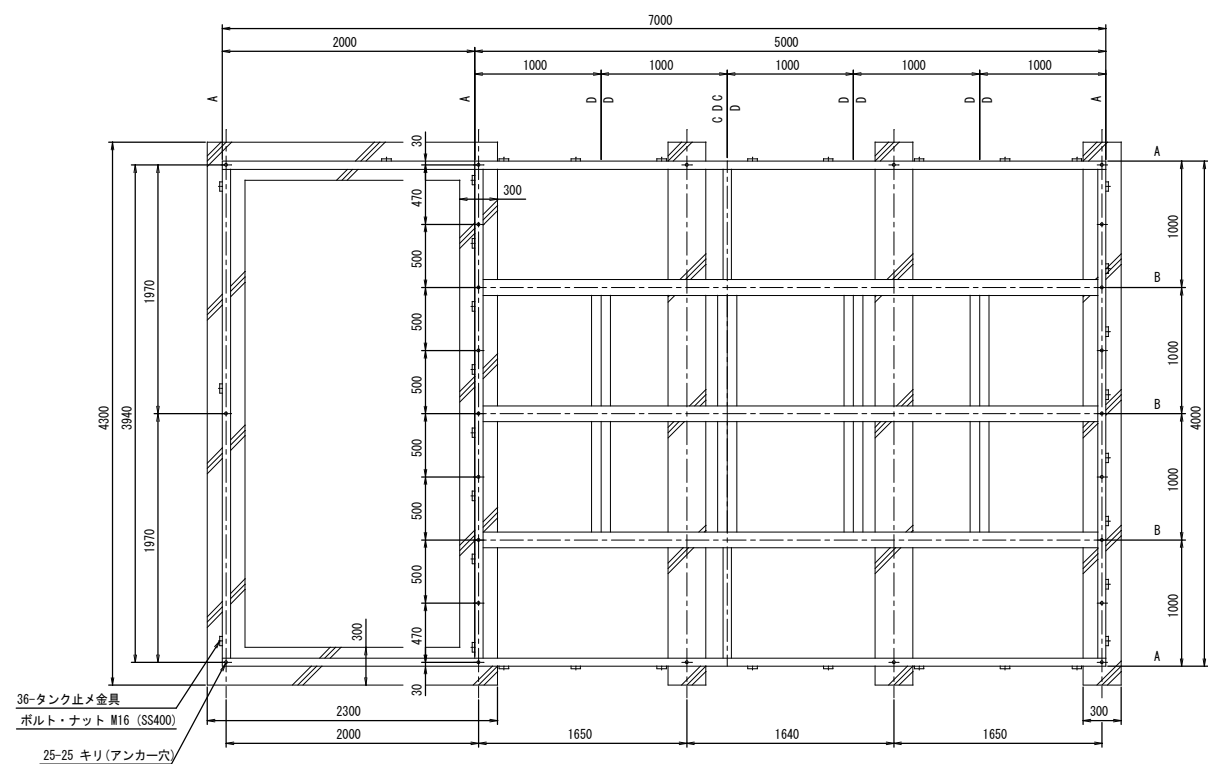
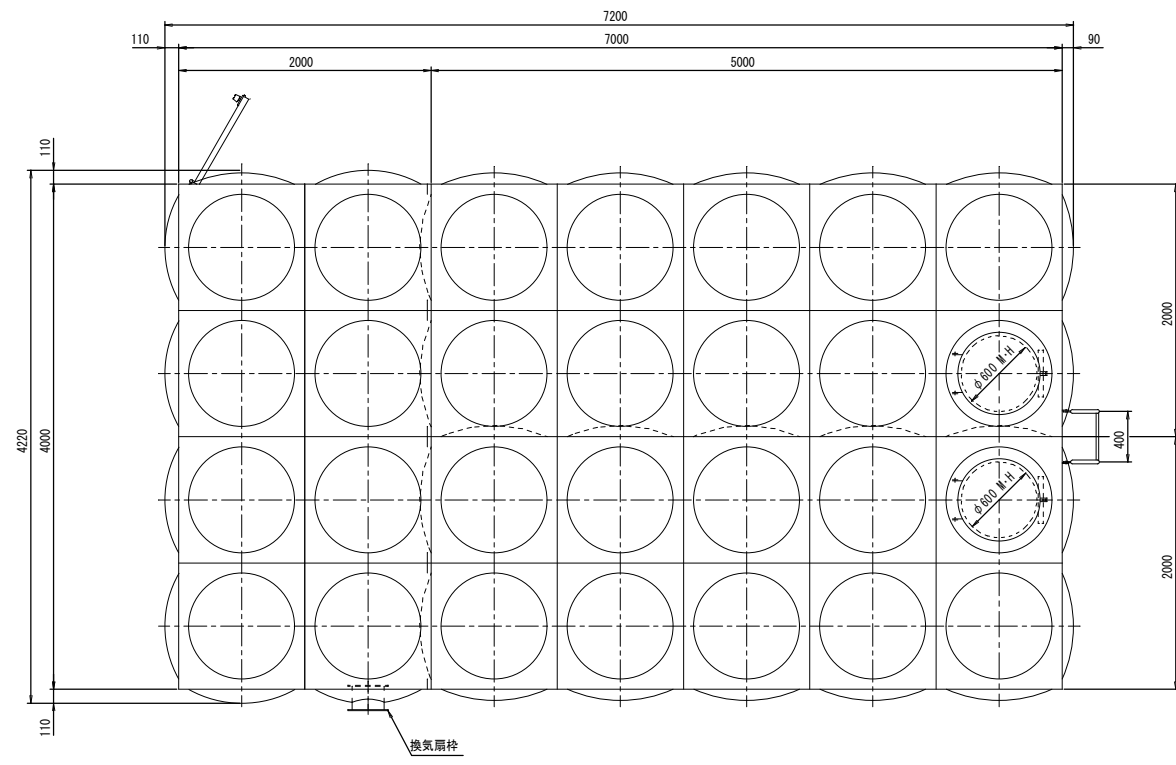
保温仕様

管	施工場所	保温仕様
給水管	ポンプ室内	ポリスチレンフォーム保温筒 アルミガラスクロス巻
	屋外露出	ポリスチレンフォーム保温筒 ステンレス板巻

受水槽内水位調整参考図 工区毎の受水容量に合わせ水位を調整する事



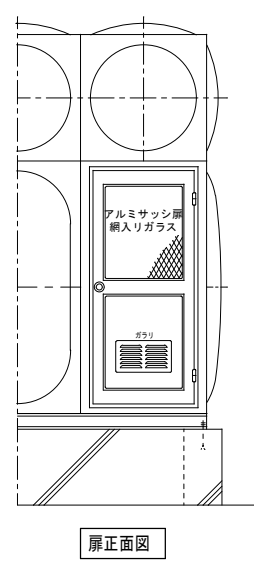
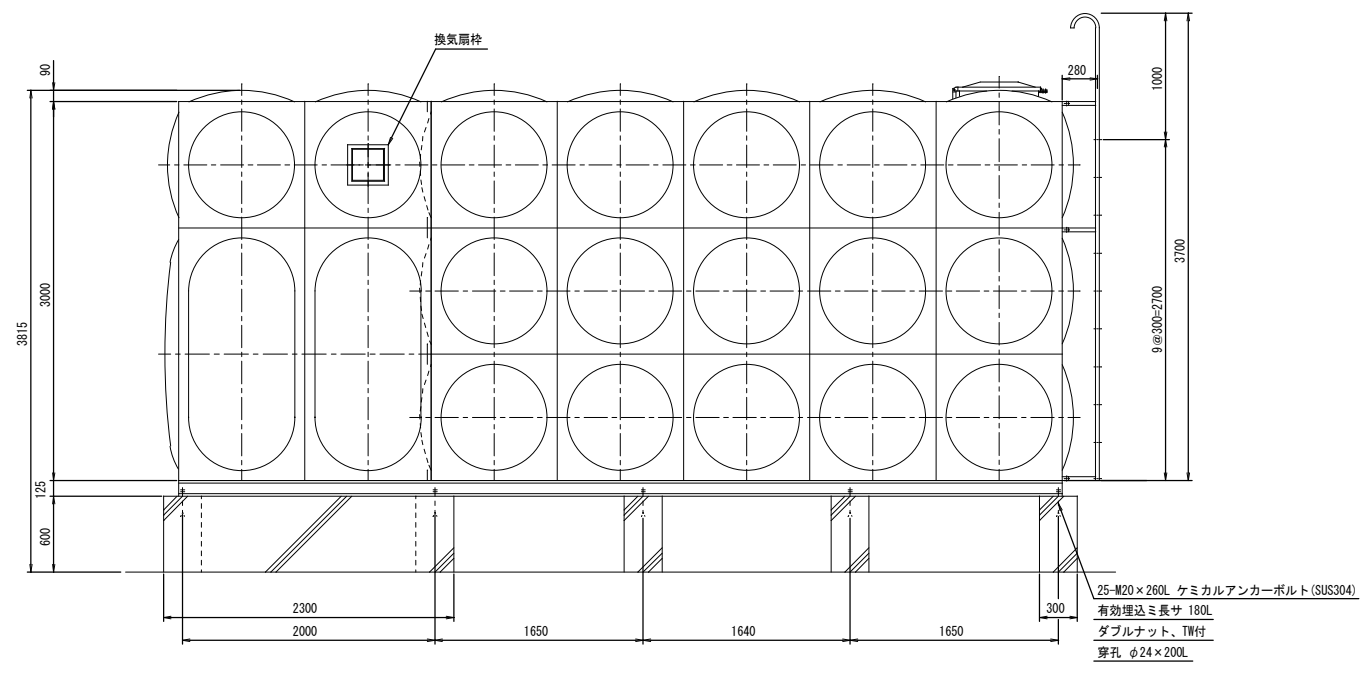
株式会社 丹羽英二建築事務所	上和田住宅給排水工事 (第1工区)	図面番号
一級建築士登録番号 第184619号 濱田 仁	ポンプ室詳細図	縮尺 A1: 1/50 A3: 1/100 34のうち No. 24
検 図	製 図	設計 平成26年3月
愛知県建設部建築局公営住宅課		



受台伏図

- A材: C-125 × 65 × 6
- B材: H-125 × 125 × 6.5 × 9
- C材: C-125 × 65 × 6
- D材: L-75 × 75 × 6
- 組立ボルト: M16 (SS400)

※ 基礎の配筋は、アンカーボルトに当たらない様に施工して下さい。



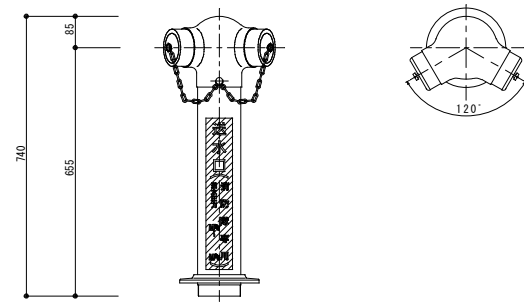
扉正面図

ステンレスパネル溶接型ポンプ室付受水槽 (WT-1) 参考図 1基	
寸法	4000 × 7000 × 3000 H
本体	天井板、側板3段目 SUS329J4L-1.5t
	側板2段目、側板1段目 SUS329J4L-2.0t
	底板 SUS444-2.0t
	仕切板は、側板に準ずる。 ポンプ室は、SUS444-1.5tとする。
補強	L-30 × 30 × 2 SUS329J4L
	L-30 × 30 × 3 L-50 × 50 × 4 SUS329J4L
タラップ	内: L-30 × 30 × 2 SUS329J4L
	外: STK-φ27.2.RB-C16 SS400
受台	4000 × 7000 × 125 H SS400
	部材: 図面参照
仕上	SUS溶接部酸洗い仕上
	受台: 溶融亜鉛メッキ (外タラップ共)
保温	ポンプ室内水槽面のみ
	30mm発泡ポリスチレンの上0.8mmアルミラッキング
質量	本体: 2880 kg 受台: 870 kg 計: 3750 kg
	耐震: KH=1.0 屋外設置
特記	現場組立
	保守点検時以外は同水位運転のこと。
	ポンプ室扉開口寸法: 743W × 1795H 付属品: ガラリ (290 × 360) 2ヶ

※ コンクリート基礎 (建築工事)

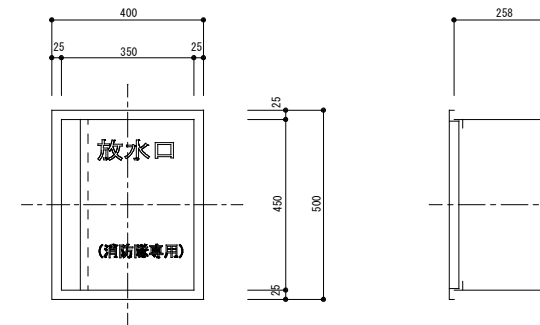
株式会社 丹羽英二建築事務所		上和田住宅給排水工事 (第1工区)		図面番号 34のうち No. 25
一級建築士登録番号 第184619号 濱田 仁		受水槽参考図	縮尺 A1: 1/30 A3: 1/60	
検図	製図	設計	愛知県建設部建築局公営住宅課	
		平成26年3月		

スタンド型送水口詳細図 S = 1 / 1 0



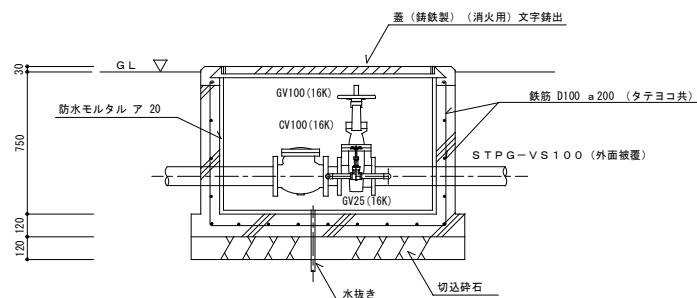
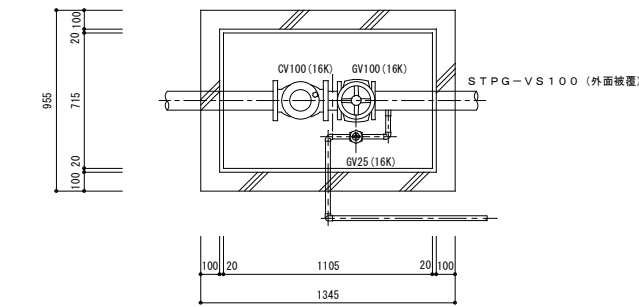
送水口
自立型 100A x 65A x 65A
ステンレス鋼管製 表面みがき仕上げ
文字 角ゴシック体シール貼

放水口詳細図 S = 1 / 1 0

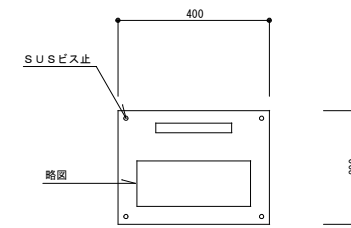


放水口格納箱 (壁埋込型)
箱本体 : ポリチレン板 1.6t
塗装 : 錆止め後、メラミン樹脂焼付
文字 : 丸ゴシック体 蛍光色
内部格納品
放水口バルブ : 50-65A x 180° (青銅製クロームメッキ) x 1
バルブは高圧 (16K) 型とする
50A兼用マルチ型

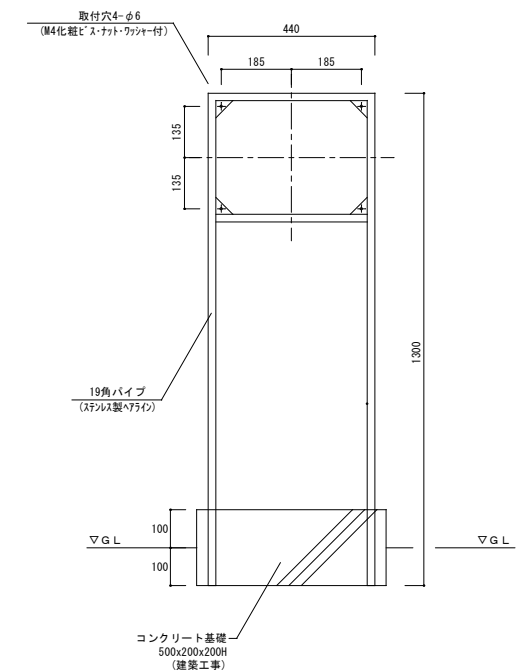
バルブボックス詳細図 S = 1 / 2 0



放水口案内表示板詳細図 S = 1 / 1 0



文字及び略図は埋込とし、放水口及び放水口文字は赤色とする
放水口案内表示板はアクリル製400 x 300 x 5とする
自立型架台 共



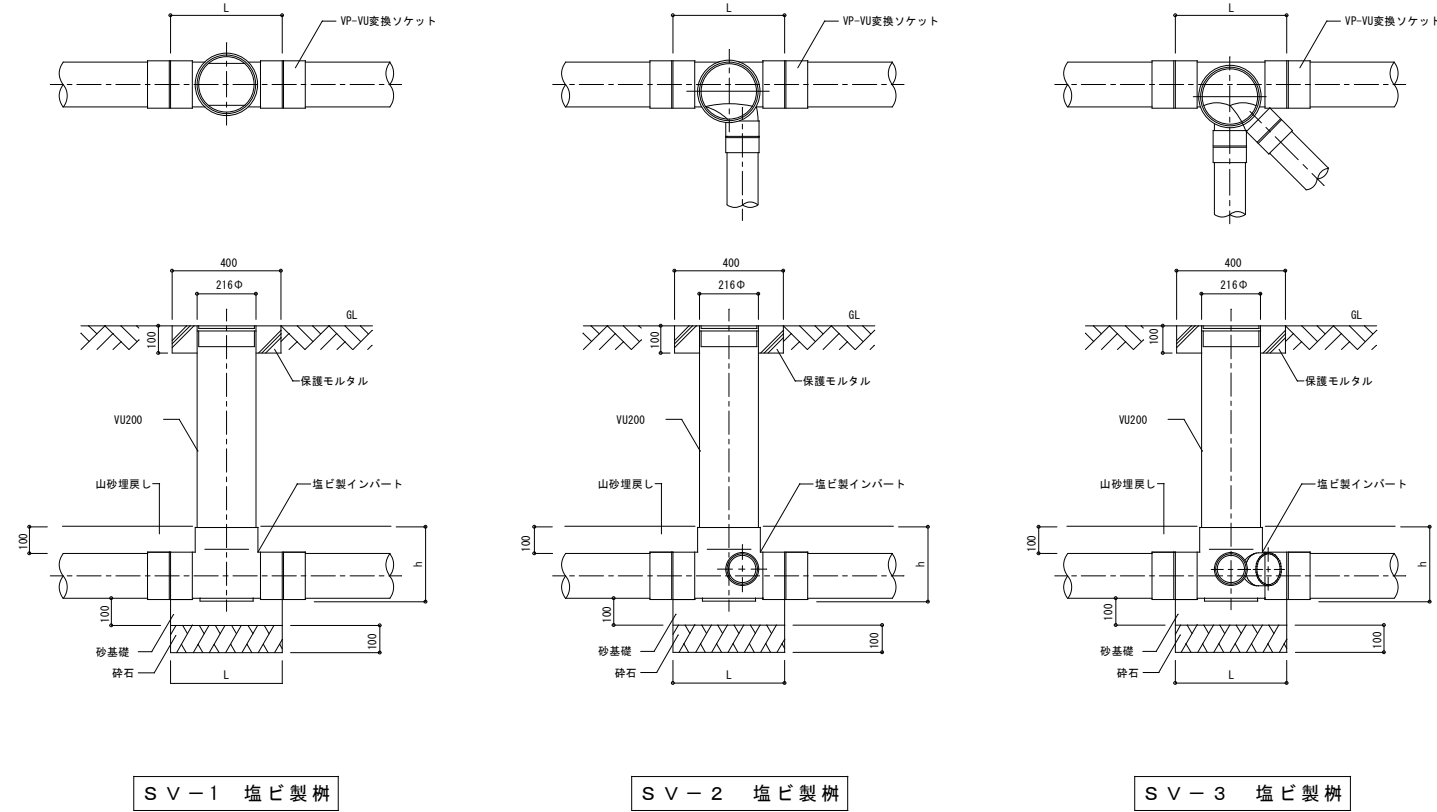
株式会社 丹羽英二建築事務所	上和田住宅給排水工事 (第1工区)	図面番号
一級建築士登録番号 第184619号	連結送水管機器詳細図	縮尺 34のうち
濱田 仁	設計	No. 26
検 図	製 図	A1: 1/10-1/20 A3: 1/20-1/40
平成26年3月	愛知県建設部建築局公営住宅課	

塩ビ製汚水樹表

記号	横引管サイズ	樹口径	インポート形状	樹深さ	L × W	h	流入管ソケット径
SV-1	100Φ	200Φ	ストレート	~1,200H	350×230	225	100Φ
	125Φ	"	"	"	380×235	245	125Φ
	150Φ	"	"	"	410×235	275	150Φ
SV-2	100Φ	"	1本合流・曲がり	"	350×285	225	100Φ
	125Φ	"	"	"	380×300	245	125Φ
	150Φ	"	"	"	410×315	275	150Φ
SV-3	100Φ	"	2本合流	"	350×285	250	100Φ
	125Φ	"	"	"	380×300	255	125Φ
	150Φ	"	"	"	410×315	275	150Φ

《塩ビ製汚水樹仕様》

- 各樹の大きさ、深さ、排水管径は設計図に示すものとする。
但し他の下水管及び給水管、ガス管等の現場の状況による多少の変更は監督員と打合せの上施工するものとする。
- 蓋の仕様
(イ)フタタッチ開閉、オス型、鎖付、汚水の文字入りとする。
(ロ)非荷重の場所は塩ビ製とする。
(ハ)軽荷重の場所は鋳鉄製とする。
- 塩ビ製汚水樹のL、h寸法はメーカー標準仕様とする。
- 左記のhまで山砂で埋戻しをする。



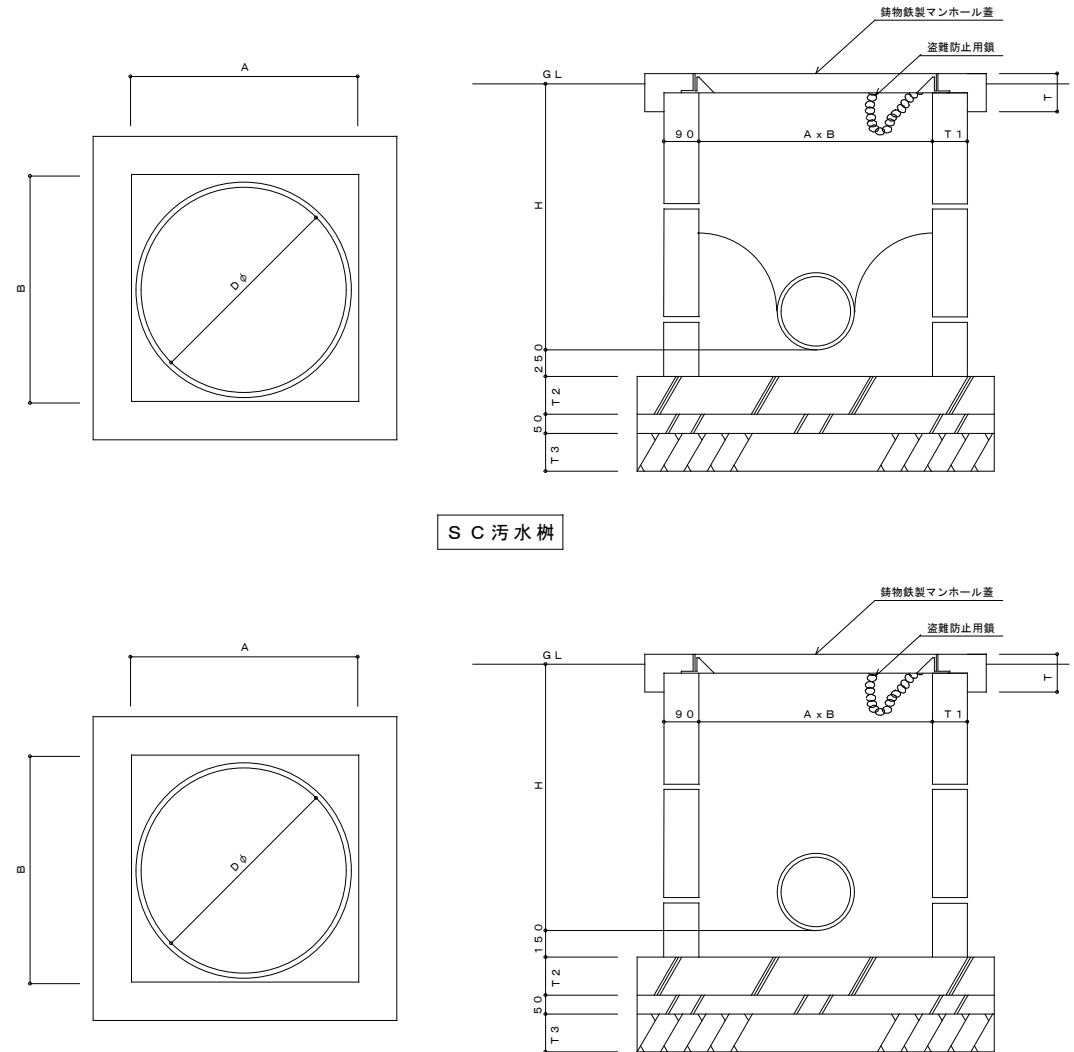
コンクリート製汚水樹表

記号	寸法 A × B	樹深さ H	T	側壁 T1	側壁 T2	基礎 T3	蓋 Dφ
SC-1	450 × 450	450以下	90	100	100	120	450
SC-2	450 × 450	460 ~ 600	90	100	100	120	450
SC-3	600 × 600	610 ~ 1200	90	100	100	120	600
SC-4	750φ	1210 ~ 2100	90	100	100	120	600
C-1	450 × 450	450以下	90	100	100	120	450
C-2	450 × 450	460 ~ 600	90	100	100	120	450

《コンクリート樹仕様》

本設計図の樹は標準を示すもので設計図面又は特記仕様書に示す事項が本図面及び仕様書と異なる場合は前者によるものとする。

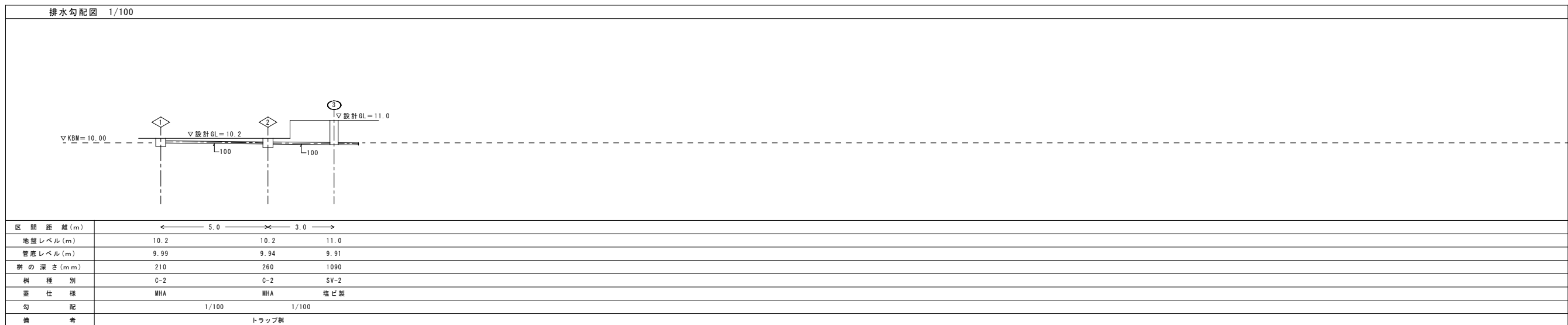
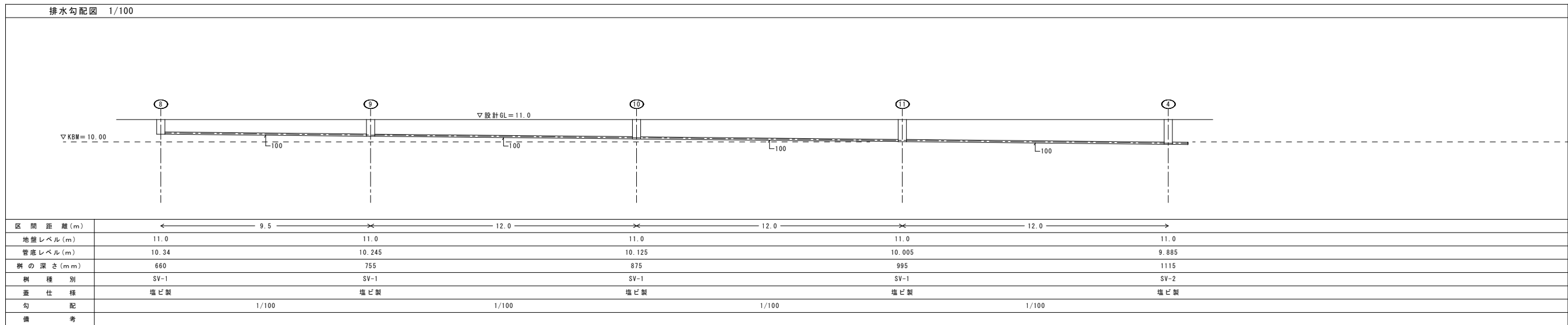
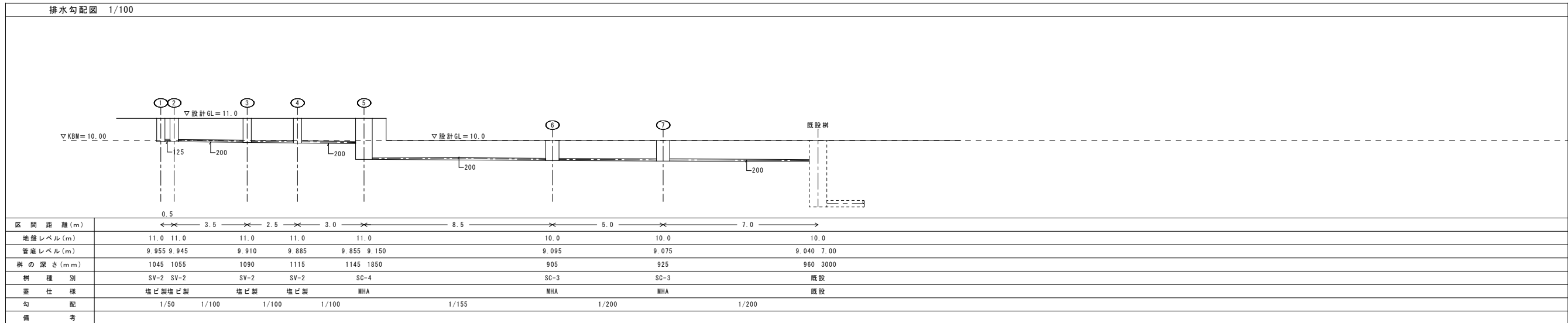
- 各樹の大きさ、深さ、排水管径は設計図に示すものとする。但し他の下水管及び給水管、ガス管等の現場の状況による変更は監督員と打ち合わせの上施工するものとする。
- 各樹本体は公園型金型成型品又は現場打ちコンクリート(1:3:6)打ちとする。尚 雑排水蓋及び枠は公園型成型品とする。
- 汚水樹マンホール蓋はMHDマンホール(コールドール焼付 鎖付)を使用する。
- 現場打ちの場合は樹内面は防水モルタル15mm仕上げとする。



SC汚水樹

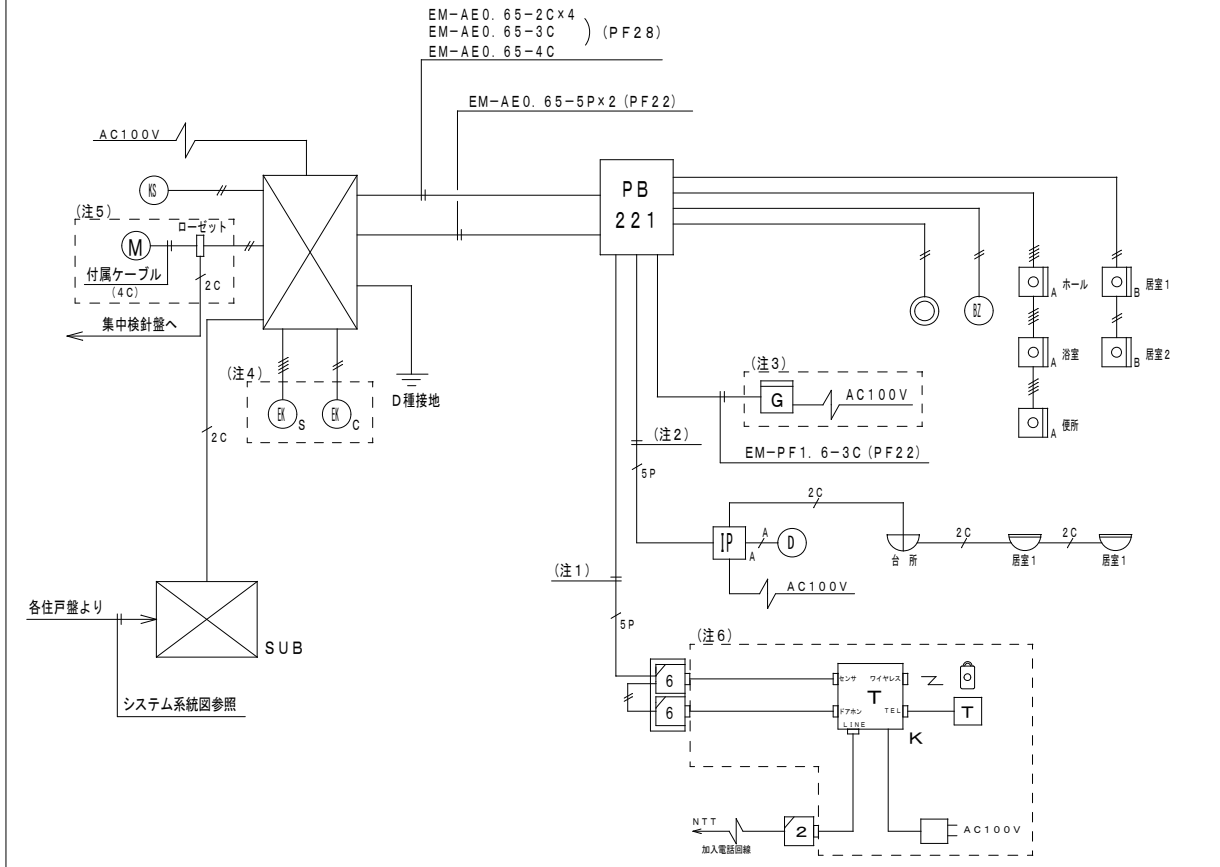
雑排水樹

株式会社 丹羽英二建築事務所		上和田住宅給排水工事(第1工区)		図面番号
一級建築士登録番号 第184619号 濱田 仁		排水樹詳細図		縮尺 A1: N S A3: N S 34のうち No. 27
検図	製図	設計 平成26年3月	愛知県建設部建築局公営住宅課	



株式会社 丹羽英二建築事務所	上和田住宅給排水工事(第1工区)	図面番号
一級建築士登録番号 第184619号 濱田 仁	排水勾配図	縮尺 A1: 1/100 A3: 1/200
34のうち No. 28		
検 図	製 図	設計 平成26年3月
愛知県建設部建築局公営住宅課		

住戸内システム構成図



凡例

	緊急通報ユニット
	通報表示盤
	緊急解錠押しボタン
	電子式水道メーター (4C仕様) (給排水設備工事)
	警報ブザー
	リセットボタン
	キーボックス
	引戸電気錠 (建築工事)
	チェーン錠 (建築工事)
	呼出押しボタン
	呼出握りボタン
	差動式スポット型熱感知器
	定温式スポット型熱感知器
	GP型3級受信機
	戸外表示器 (遠隔試験機能付)
	ガス漏れ警報器 (別途工事)
	緊急通報用電話機 (別途工事)
	一般電話機 (別途工事)
	ペンダント送信機 (別途工事)
	モジュラーコネクタ (2心)
	モジュラーコネクタ (6芯+6芯)
	ブルボックス 200×200×100 (樹脂製)
	ブルボックス 150×150×100 (樹脂製)

(注) 本工事は給排水と記載が有る部分を採用する。

	EM-AE0.65-2C (PF16)
	EM-AE0.65-3C (PF16)
	EM-AE0.65-4C (PF16)
	EM-AE0.65-5P (PF16)
	EM-AE0.9-2C (PF16)
	EM-HP0.9-3C (PF16)
	EM-HP0.9-4C (PF16)

(注1) 信号線の内容 (緊急通報ユニットからみて)

- ・入力 (2C)・・・緊急通報電話機からの信号 (ペンダント発信等)
- ・出力 (2C)・・・火災警報出力
- ・出力 (2C)・・・ガス漏れ警報出力
- ・出力 (2C)・・・健康異常出力
- ・出力 (2C)・・・呼出ボタンONによる警報出力 (誤報防止後)

(注2) 信号線の内容 (緊急通報ユニットからみて)

- ・入力 (2C)・・・火災警報信号
- ・入力 (2C)・・・GP型3級受信機の非常ボタン
- ・出力 (2C)・・・非常呼出、健康異常、ガス漏れの一括信号

(注3) 点線内は別途工事

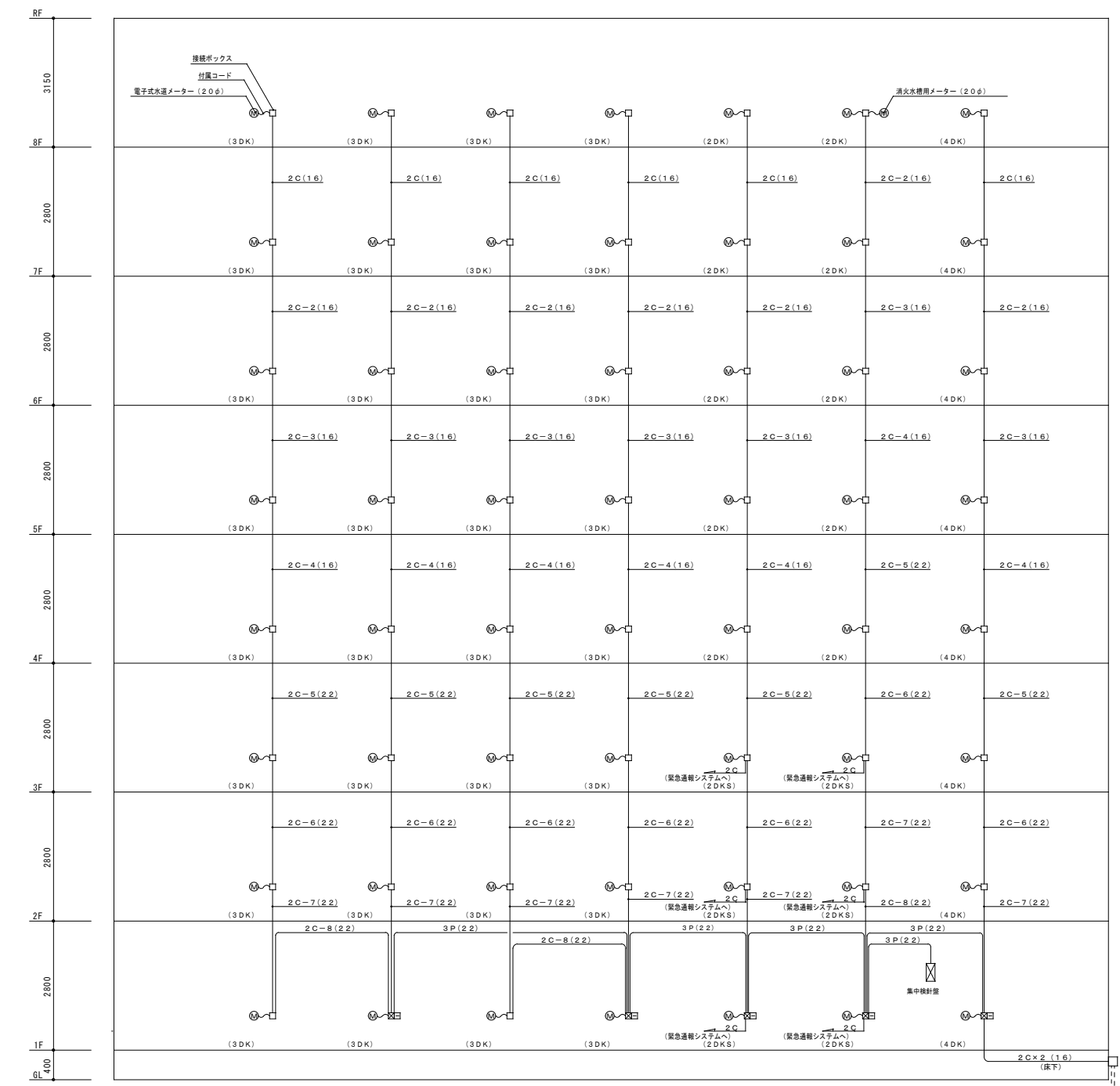
(注4) 点線内は建築工事

(注5) 点線内は給排水工事

(注6) 点線内は別途工事

ユニットバス仕様 (型番 BL1216型・長寿社会対応B型 (専用浴室・水栓付))		
基本仕様		オプション仕様
天井パネル	メーカー仕様・点検口600角付	
壁パネル	メーカー仕様 (塩ビ鋼板不可) (無地でないこと)	
ドア枠	アルミアルマイト処理	ユニット外工事 (材工共別途)
ドア	非常時救出用折戸又は内開戸・樹脂硝子・簡易ロック付	1. 建築躯体基準出し工事
浴槽	FRP製専用浴槽 (取替可) 腰掛入浴槽・過炎用・蓋付	2. 給排水工事に含まれる排水接続配管工事及び、給水・給湯接続配管工事
遠隔用リモコン加工	リモートコントローラー取付用補強	3. 遠隔配管工事
遠隔配管用壁加工	配管用壁開口	4. リモートコントローラー工事
浴槽水栓	サ-モスタット付混合水栓・シャワー付 浴槽用1個	5. 照明器具及びユニットバス本体ア-スの接続配管工事及びスイッチ工事
スライドバー	手摺兼用無段階シャワーフック付	6. 扉枠の木肌縁及び外装工事
照明	100V樹脂製グローブ (防湿型)	7. はつりが生じた場合ははつり工事
換気扇開口加工	開口及び補強	8. ダクト配管及び換気扇取付工事
排水トラップ	ABS樹脂製	
排水管	VP50A	
タオル掛	SUS製	
手摺	樹脂コーティング 浴槽前後部・出入口 (握りバーI型 L=500 3本) 浴槽長辺方向 (握りバーL型 L=600×700)	
	* X 2・4・6・7通り側は、必要に応じて梁加工を行う事	

株式会社 丹羽英二建築事務所	上和田住宅給排水工事 (第1工区)	図面番号
一級建築士登録番号 第184619号 濱田 仁	ユニットバス特記事項 緊急通報設備住戸内システム構成図	縮尺 34のうち A1: NS A3: NS No. 29
検図	製図	設計 平成26年3月
愛知県建設部建築局公営住宅課		



GL = Z0 = 11.0

凡例

電線管	(16)、(22)	P F 管
☒	中継ボックス	200×200×70
□	アウトレットボックス(樹脂製)	
WP	プルボックス(防滴型)	
□	端末伝送器	

※ 特記無き横引き配管・配線は2階スラブ内打込み配管によるものとする。

電線

2C	EM-AE0. 9-2C
3P	EM-CPEES1. 2-3P

集中検針系統図

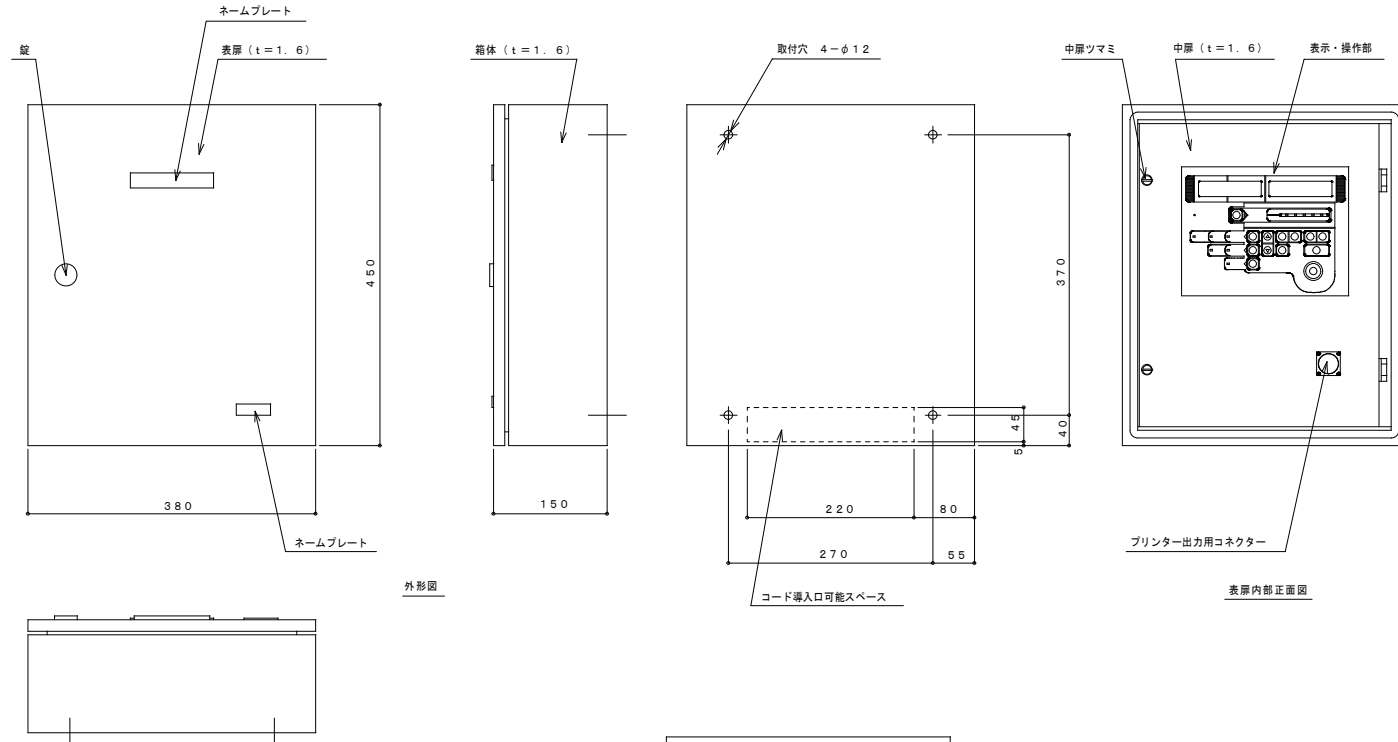
- (注記 1) 水道メーターには、検定期間が有り8年ごとに取替があるためにシャフト内の接続ボックスは手が届く範囲で整備性の良い場所に設置のこと。
- (注記 2) 接続ボックス～端末伝送器、端末伝送器～集中検針装置の配線は、1本ものとし途中ジョイントをしないこと。
- (注記 3) 配管は、打込みとする。
- (注記 4) 住戸用水道メーターは4芯仕様とする。



株式会社 丹羽英二建築事務所		上和田住宅給排水工事(第1工区)		図面番号
一級建築士登録番号 第184619号 濱田 仁		縮尺	AI: NS A3: NS	34のうち No. 30
検	製	設	愛知県建設部建築局公営住宅課	
図	図	計	平成26年3月	

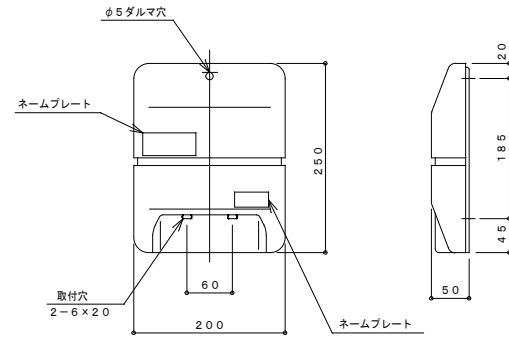
集中検針盤仕様 (バス方式)

伝送回線数	最大 5回線 (端末伝送器は1回線当たり10個まで接続可能)	
接続メーター数	最大 800台 (メーター16個×端末伝送器10台/回線5回線)	
接続可能なメーター	電子式水道メーター (W2) ・汎用マイコンガスメーター (G2)	
通信メーター仕様	伝送方式	ベースバンド 300bps
	通信線	2心ケーブル φ0.9 (推奨AE管専用電線)
	通信距離	最大 200m (推奨ケーブル使用時)
	検針盤	FSK 300, 1200bps
表示部	液晶表示器	2値・様、部屋番号用 1桁 (12セク'メント)+8桁 (7セク'メント) 検針値表示用 10桁 (7セク'メント+小数点+単位)
	スイッチ	メンブレンスイッチ (12キー)
	LED	赤色12個、緑色1個
	コネクタ	プリンター用コネクタ (QR1用)
時計機能	時計精度 25℃で 月差 ±約2分	
電源	AC100±10V 50/60Hz・・・常時電源供給 メモリアップ機能・・・バックアップ時間 (リチウム電池) 停電時約5,000時間 (累計)	
消費電力	待機時 バス接続 (最大システム) 50W以下 検針時 バス接続 (最大システム) 80W以下	
使用温度範囲	-10~+50℃	
使用湿度範囲	90%RH以下 (ただし結露しないこと)	
パネル壁	材質	SPCC-SD 板厚 t=1.6mm
	外形寸法	バス接続 380(W)×450(H)×150(D)
	塗装色	メラミン樹脂焼付塗装 日産工 (口22-90B) クリーム
	錠	タキゲン A-147
取付方式	屋内壁面取付型 (直接雨のからない壁面)	
質量	バス接続 約2.2kg	



端末伝送器仕様

接続メーター数	最大 16台	
データ通信 (メーター間)	通信方式	ベースバンド 300bps
	通信速度	300bps
	通信線	2心ケーブル φ0.9 (推奨AE管専用電線)
	通信距離	最大 200m (推奨ケーブル使用時)
電源	集中検針盤より供給・・・(DS14.5~25.5V)	
使用温度範囲	-10~50℃	
使用湿度範囲	90%RH以下 (但し、結露しないこと)	
ケース	材料	ABS樹脂
	塗装色	日産工 () 22-90B クリーム色相当
	外形寸法	250 (たて)×200 (よこ)×50 (厚さ)mm
取付法 / 質量	屋内壁面取付型/約 0.75kg	



端末伝送器

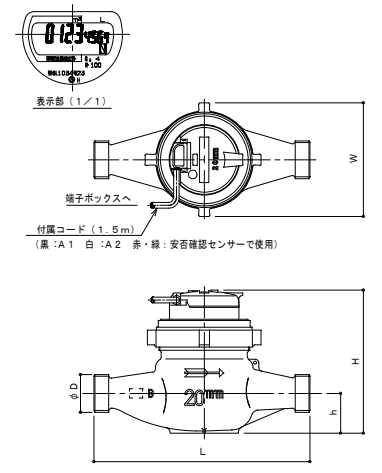
設置数	5
-----	---

電子式水道メーター仕様

1. 概要
本メーターは、接続流羽根車式の計量機構を用い、流水による羽根車の回転を磁気センサ、LSI、液晶表示器、電池等を用いた電子式指示部により検出演算して表示し、さらにテレメータシステム用水道メーターとして要求される伝送機能を有しています。

2. メーター部仕様
主要材質 下ケース、上ケース・・・青銅鋳物
羽根車、計量室、ふた・・・プラスチック、ステンレス鋼
指示部・・・プラスチック、ガラス

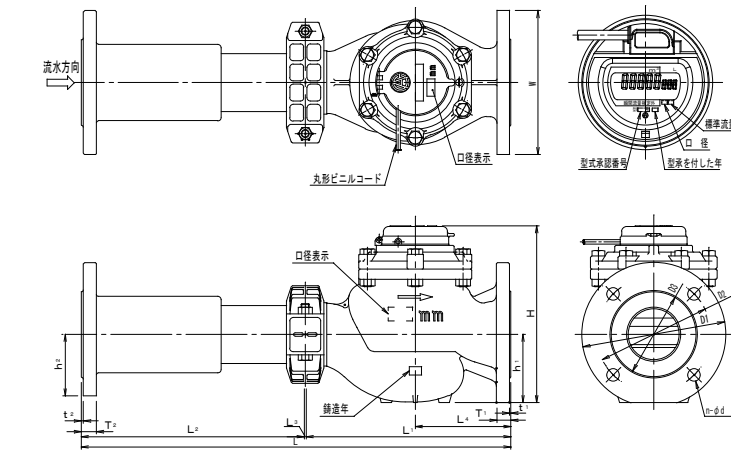
性能及び機能	表示	積算表示・・・液晶直読8桁
	最大指示量 (m ³)	9999.9999
	最小目盛 (Q)	0.1
	動作温度 (℃)	-10~50℃
電源電圧	3V (リチウム電池内蔵) 使用開始後8年間有効	
使用最大静水圧 kgf/cm ²	7.5	
耐圧試験条件 kgf/cm ²	17.5	
使用最高水温 (℃)	30	
ケーブル	VCT0.5×4C 1.5m (黒:A1 白:A2 赤・緑:安否確認センサーで使用)	



電子式水道メータ (20φ)

※4芯仕様とする。

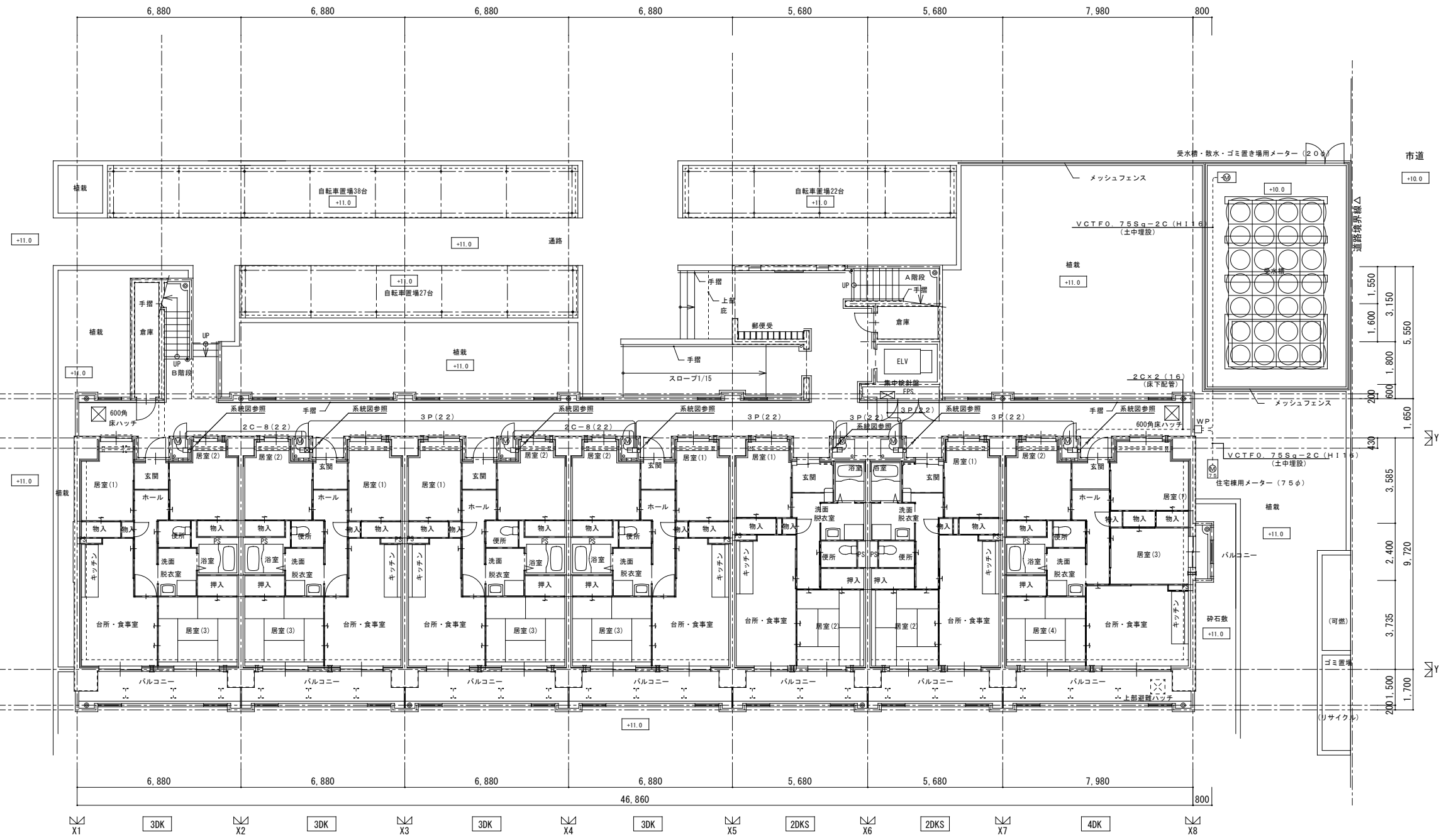
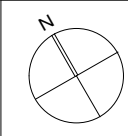
設置数	住戸: 56, 共用: 2
-----	---------------



電子式水道メータ (75φ)

設置数	D棟用: 1
-----	--------

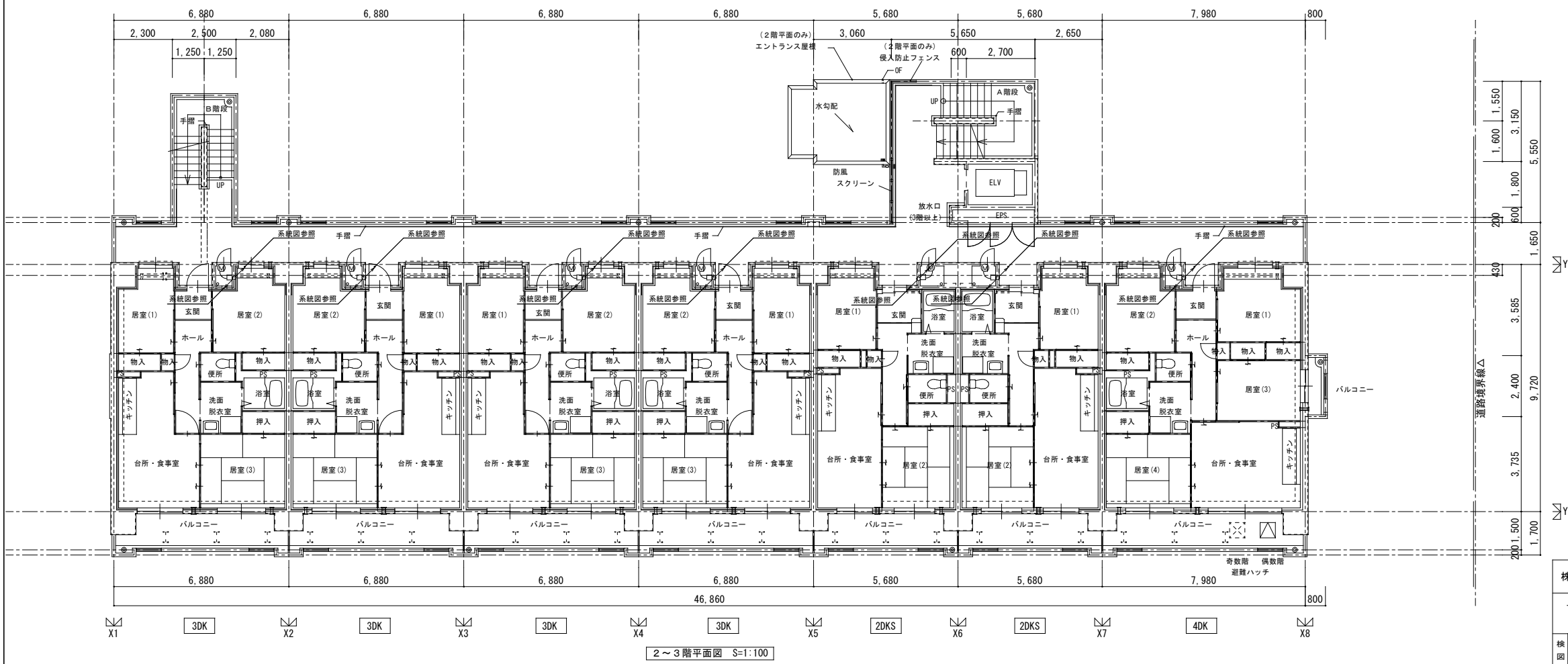
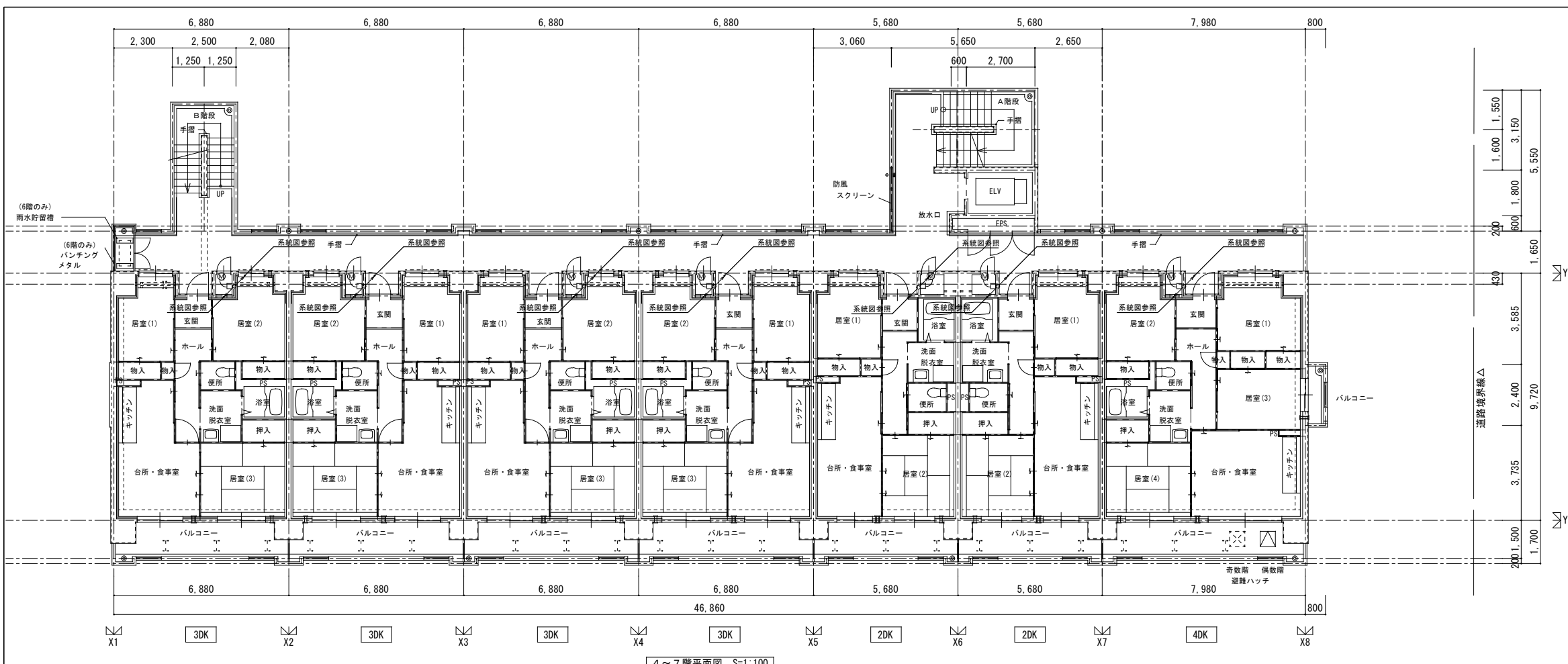
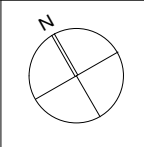
株式会社 丹羽英二建築事務所	上和田住宅給排水工事 (第1工区)	図面番号
一級建築士登録番号 第184619号 濱田 仁	集中検針機器詳細図	縮尺 34のうち A1: 1/5 A3: 1/10
検図	製図	設計 平成26年3月
愛知県建設部建築局公営住宅課		



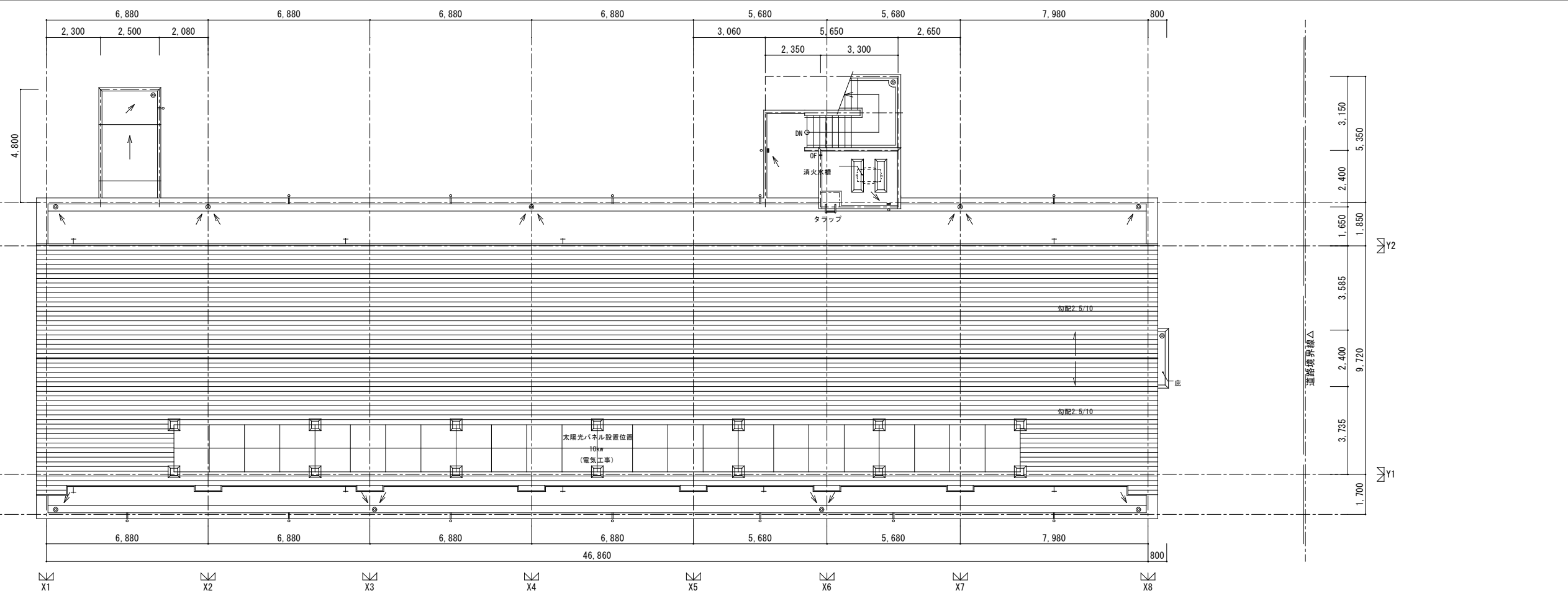
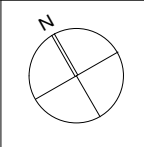
1階平面図 S=1:100

電線	2C	EM-AE0.9-2C
	3P	EM-CPEES1.2-3P

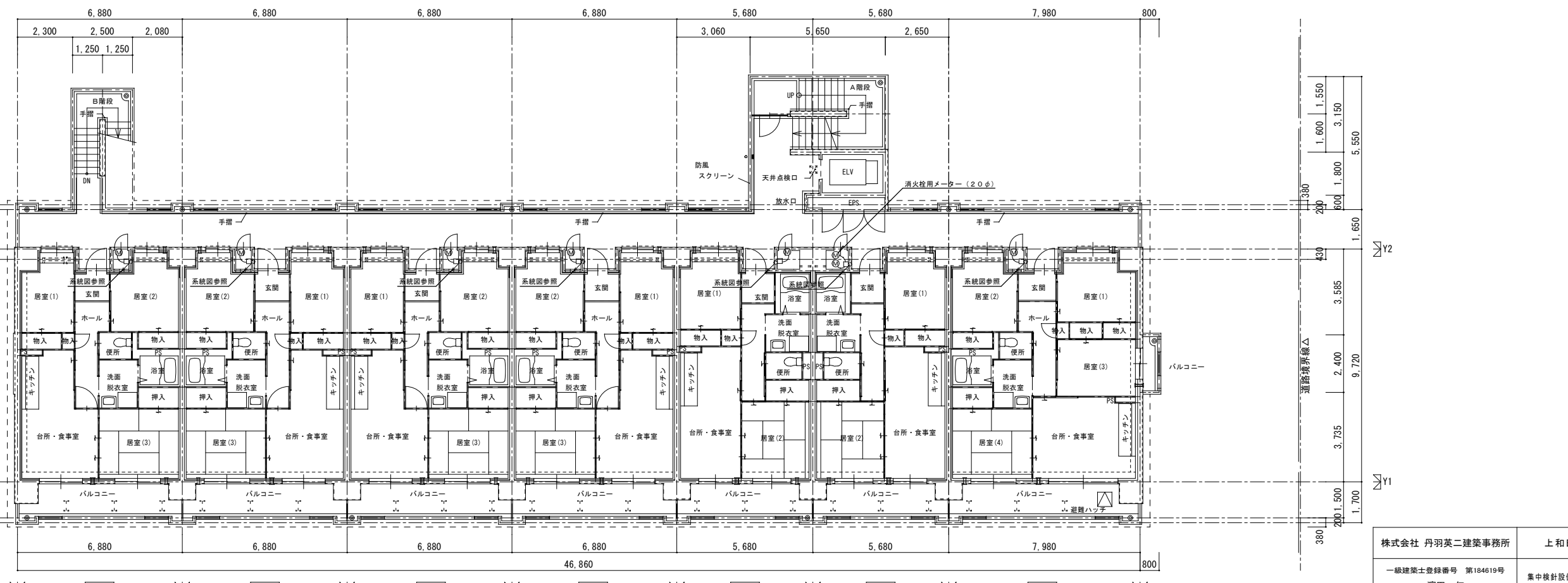
株式会社 丹羽英二建築事務所	上和田住宅給排水工事(第1工区)	図面番号
一級建築士登録番号 第184619号 濱田 仁	集中検針設備 1階平面図	縮尺 A1: 1/100 A3: 1/200 34のうち No. 32
検 図	製 図	設計 平成26年3月
愛知県建設部建築局公営住宅課		



株式会社 丹羽英二建築事務所	上和田住宅給排水工事(第1工区)	図面番号
一級建築士登録番号 第184619号	集中検針設備 2~3階平面図 4~7階平面図	縮尺
濱田 仁		A1: 1/100 A3: 1/200
検 図	製 図	設計
		平成26年3月
愛知県建設部建築局公営住宅課		34のうち No. 33



屋根平面図 S=1:100



8階平面図 S=1:100

株式会社 丹羽英二建築事務所		上和田住宅給排水工事 (第1工区)		図面番号
一級建築士登録番号 第184619号		集申設計設備 8階平面図 屋根平面図		縮尺
濱田 仁				A1: 1/100
				A3: 1/200
検	製	設計	愛知県建設部建築局公営住宅課	
		平成26年3月		

34のうち
No. 34