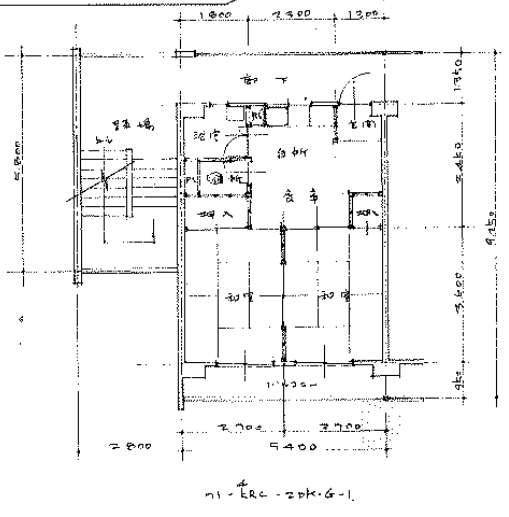
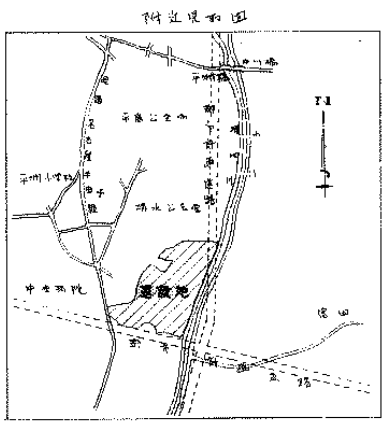


凡例	
記号	名称
—	基地境界線及比尺境界
—	院內通路
○	街灯

建築物敷表 (坪)			
種類	通算坪	十坪以下	計
一棟	292	126	418
二棟	241	0	241
合計	533	126	659

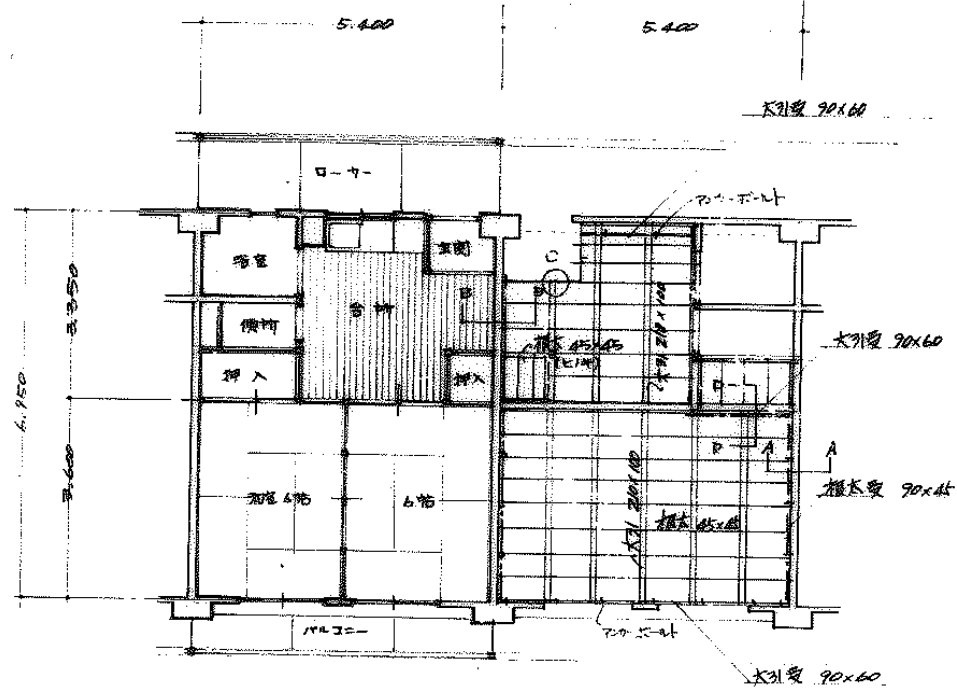


46-農0701

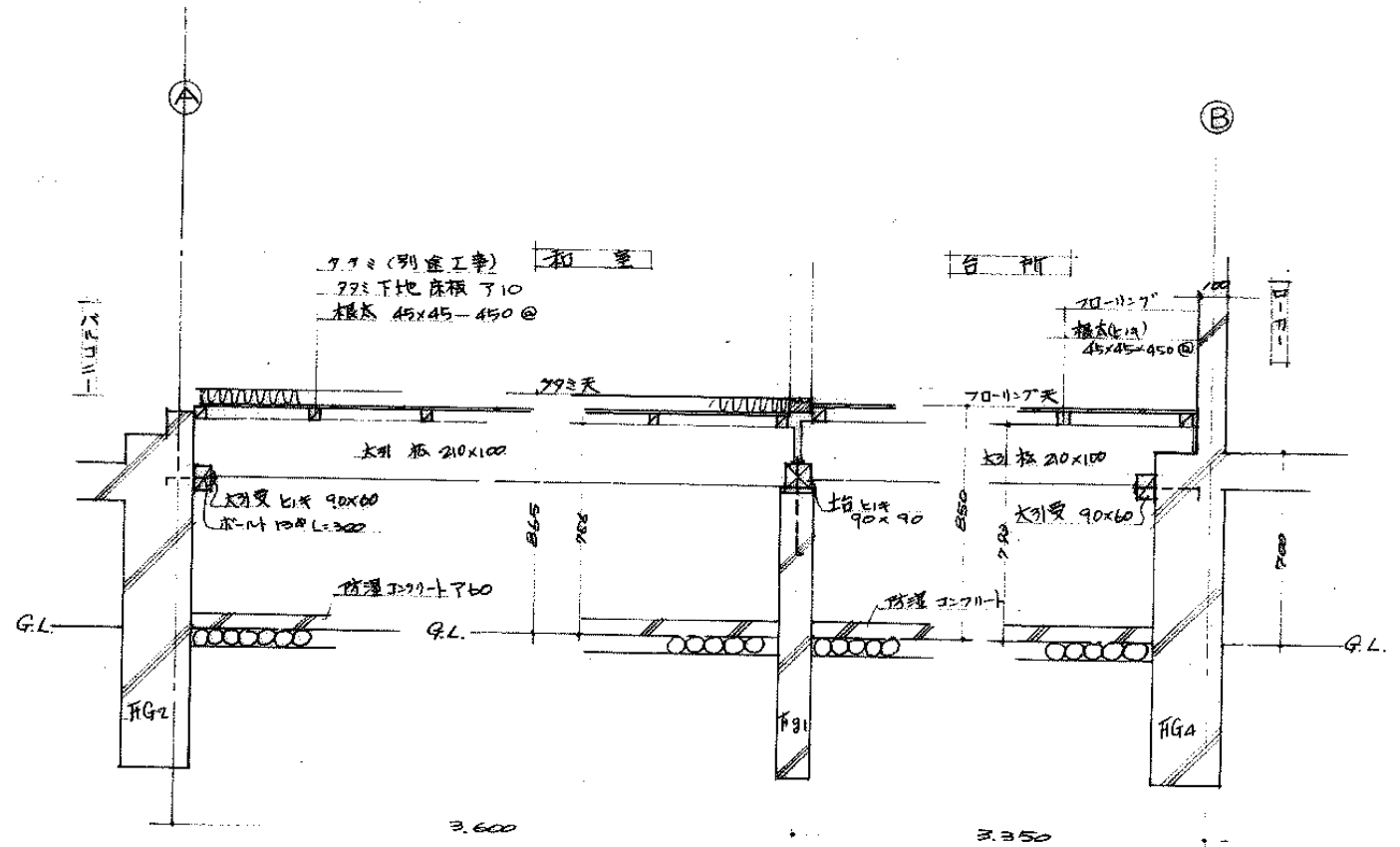
名称	昭和46年清水団地設計図		
図面名称	配置図	縮尺	1:600
図面番号	N01	頁数	46/46
設計	愛知県建設部住宅建設課		

清水

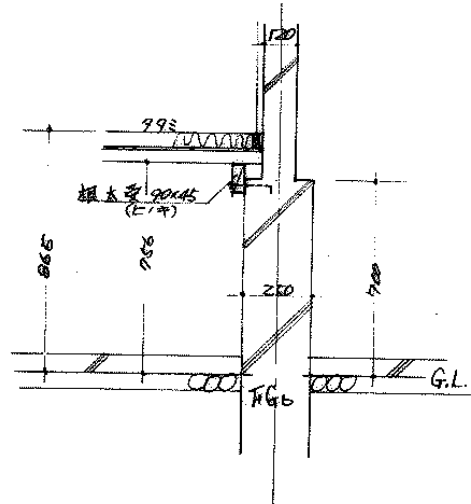
148



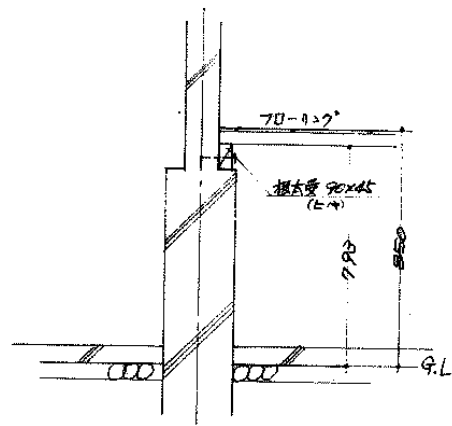
1階平面図 1/100



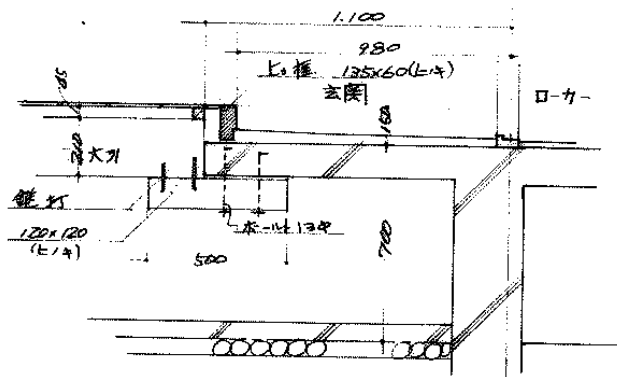
1階床組詳細図 1/20



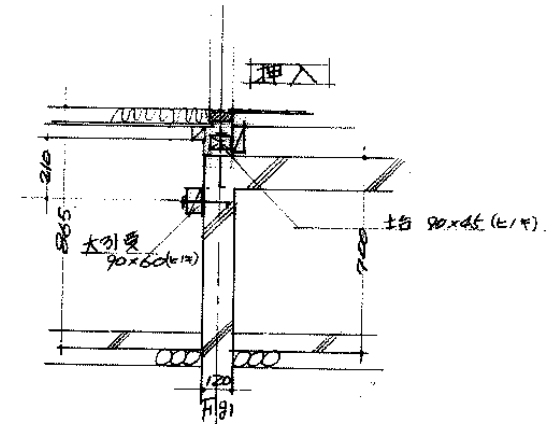
A-A詳細 1/20



B-B詳細 1/20



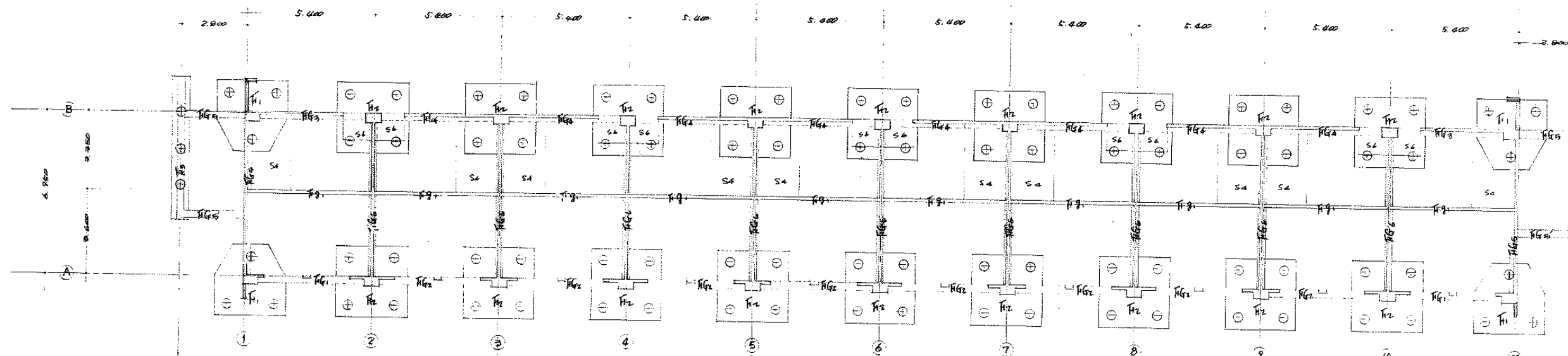
C詳細 1/20



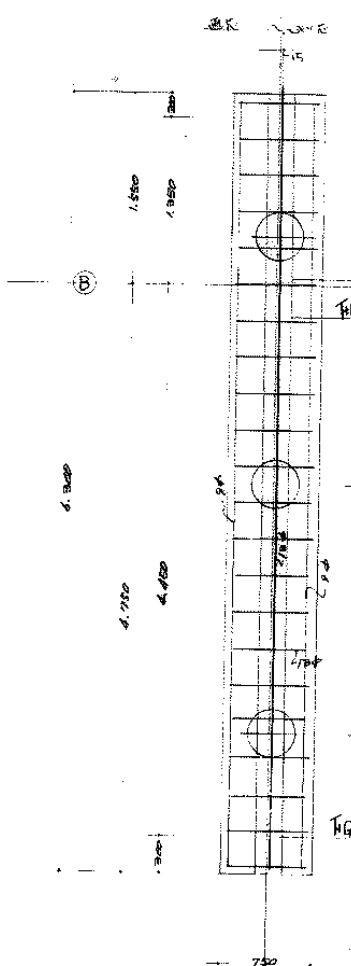
D-D詳細 1/20

46- ㊞ 0702

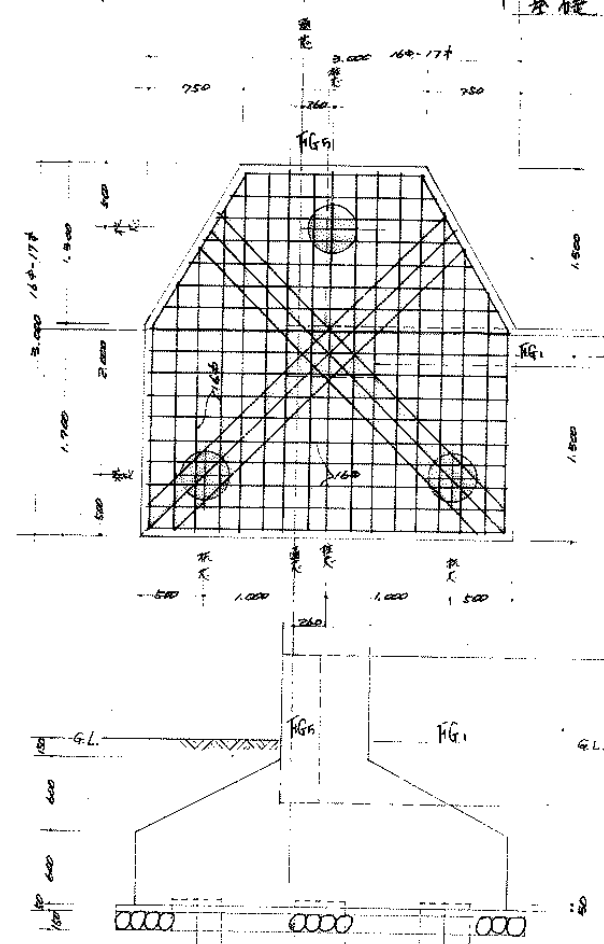
名称	71- $\frac{5}{4}$ RC-2DK-G-1 (清水) 設計図	
図面名称	1階床組及詳細	縮尺 1/100 1/20
図面番号	ND 2-2	層別 46.5
設計		



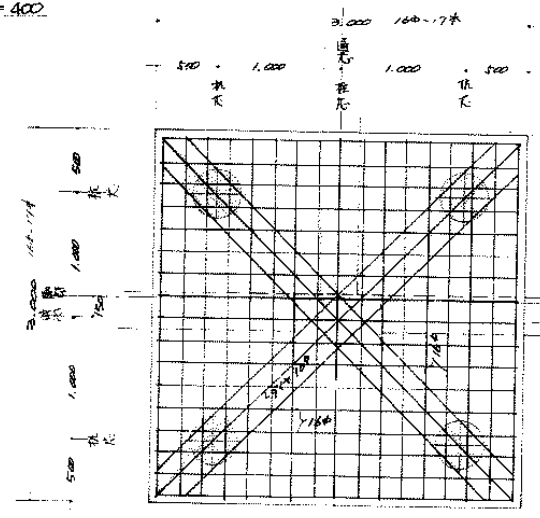
基礎抗伏圖 1/400



F12 詳細圖 1/160



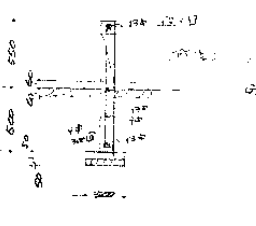
F11 詳細圖 1/160



F12 詳細圖 1/160



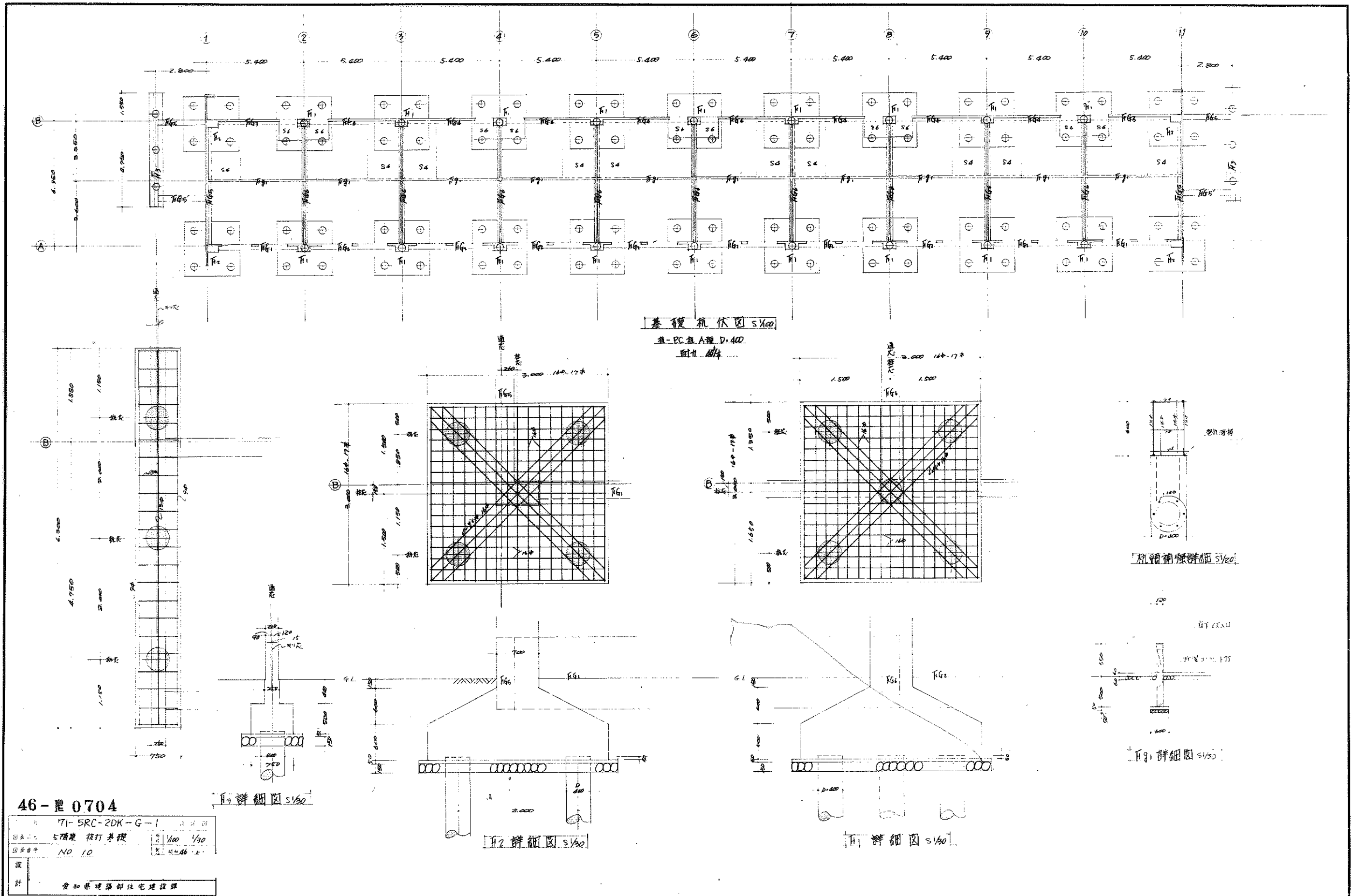
花頭補強詳細 1/160



F11 詳細圖 1/160

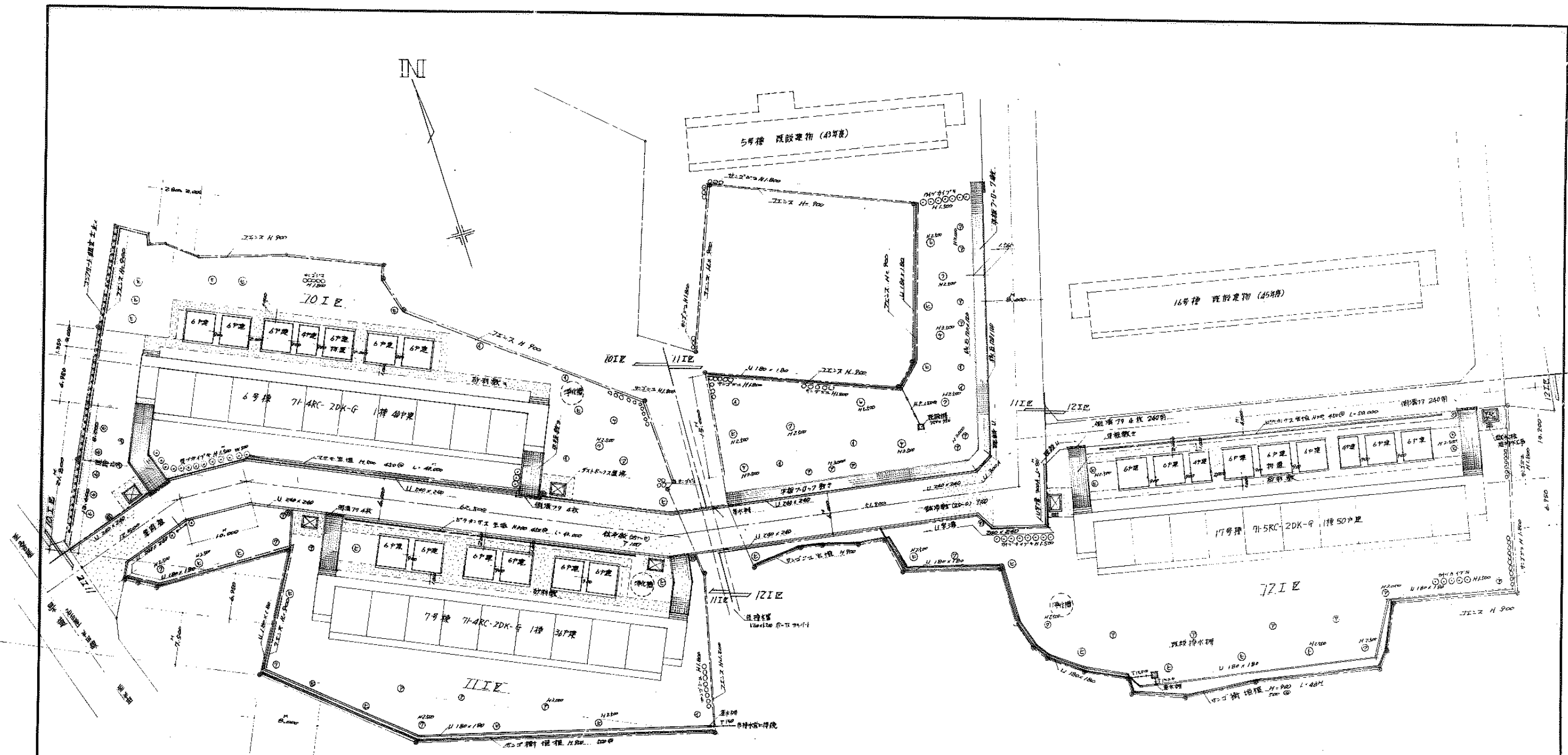
46- 圖 0703

71-4RC-2DK-G-1		比例	1/100	1/30
4階集約打基礎		圖號	46-8	
設計	NO 10	審核		
安和建築師事務所				



46-配 0704

图号	71-5RC-2DK-G-1	比例	1/100
图名	5层楼 机打基础	日期	1/90
图例	NO. 10	设计	46-1
设计	安知果建築部住宅建設課		



凡 例	
	排水管取扱い等記 7217 H2.5m 号
	側溝取扱い等記 5477 H3.5m 号
	取扱い等記 5277 H2.5m 号
	取扱い等記 7277 H3.0m 号
	取扱い等記 1477 H2.5m 号
	フェンス 7177 H1.5m 号
	上水・下水・ガス等記 4277 H1.0m 号
	電線等記 2277 H2.0m 号
	外灯(電線工事)等記

46-建 0705

昭和44年 清水園地

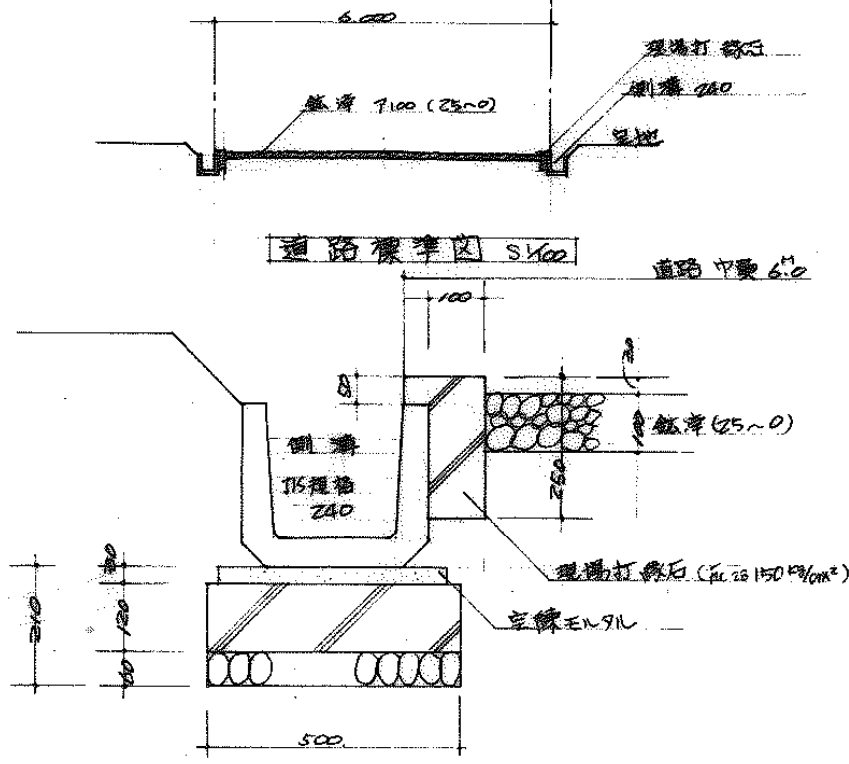
計画 1/200

図面番号 NO16

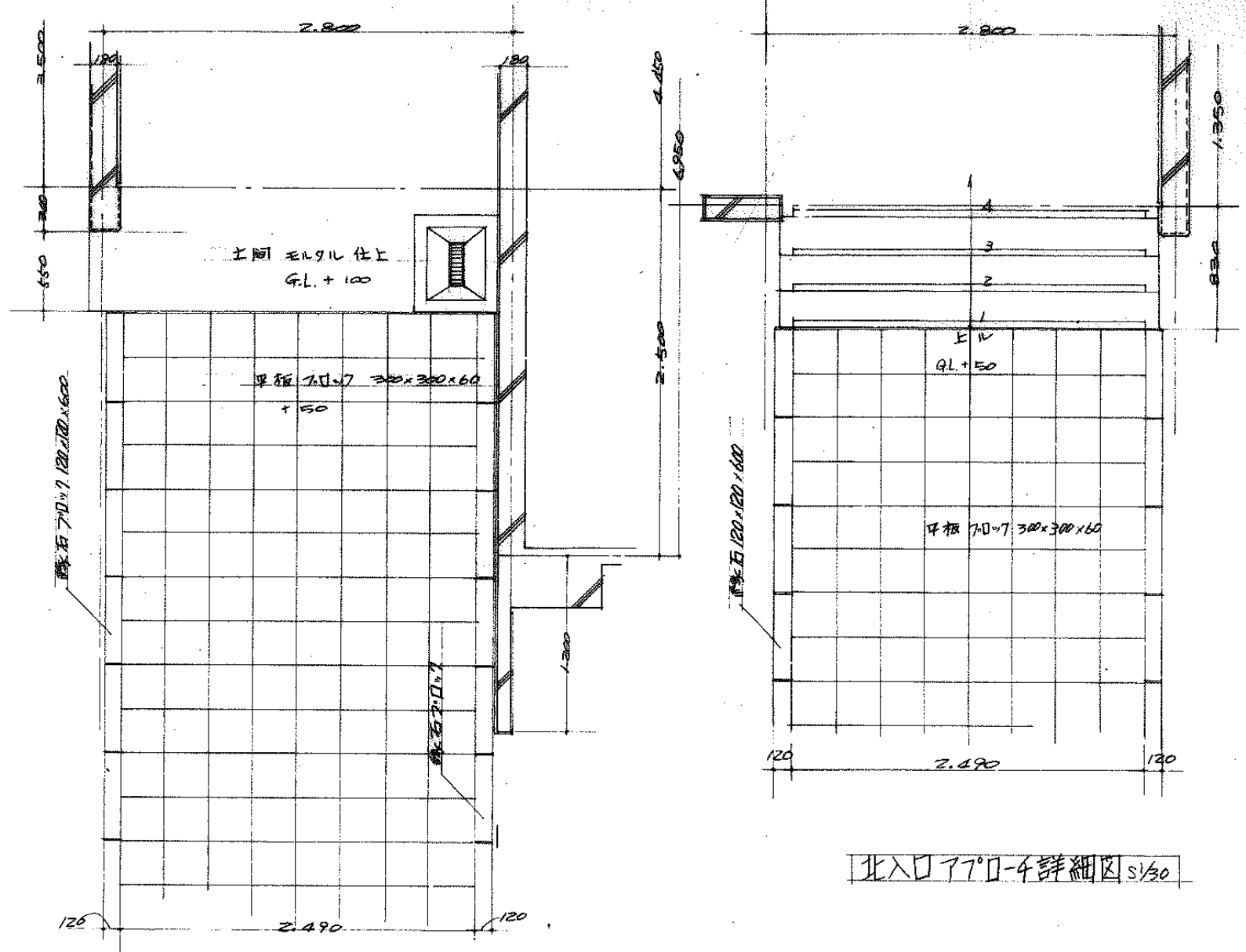
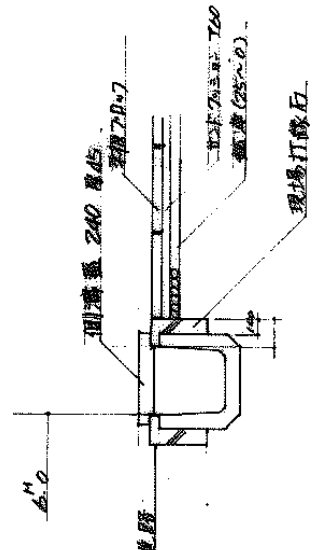
設計

148

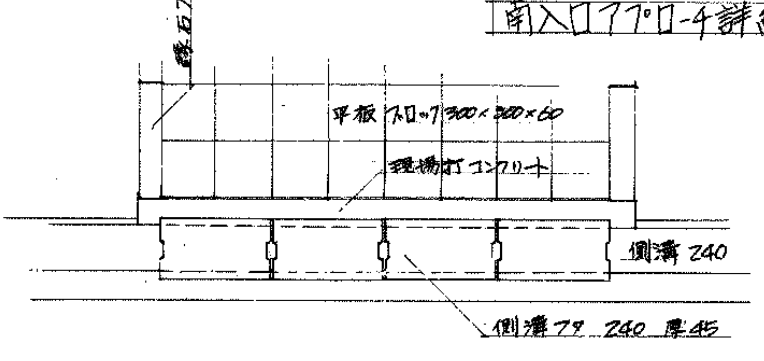
4603



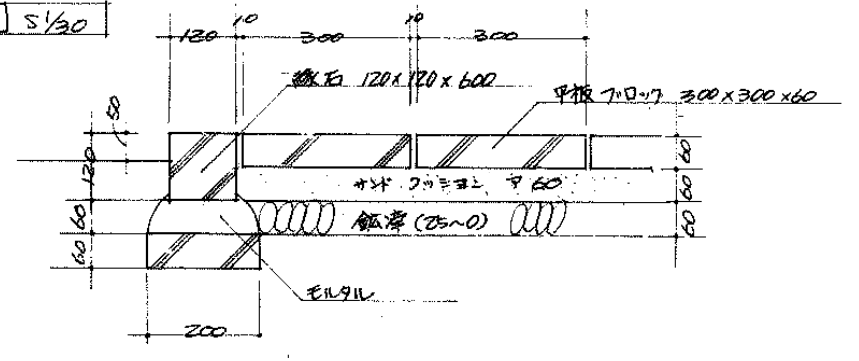
U字側溝伏設図 S1/10



北入口 7700-4 詳細図 S1/30



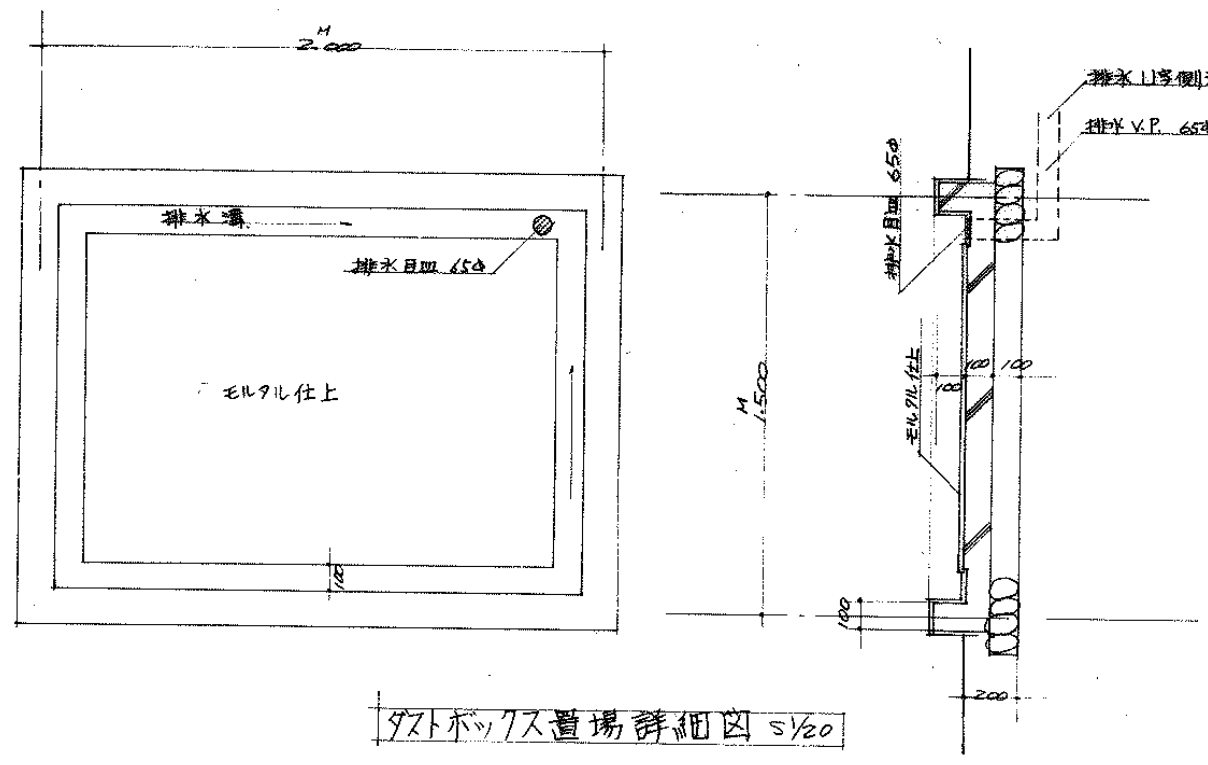
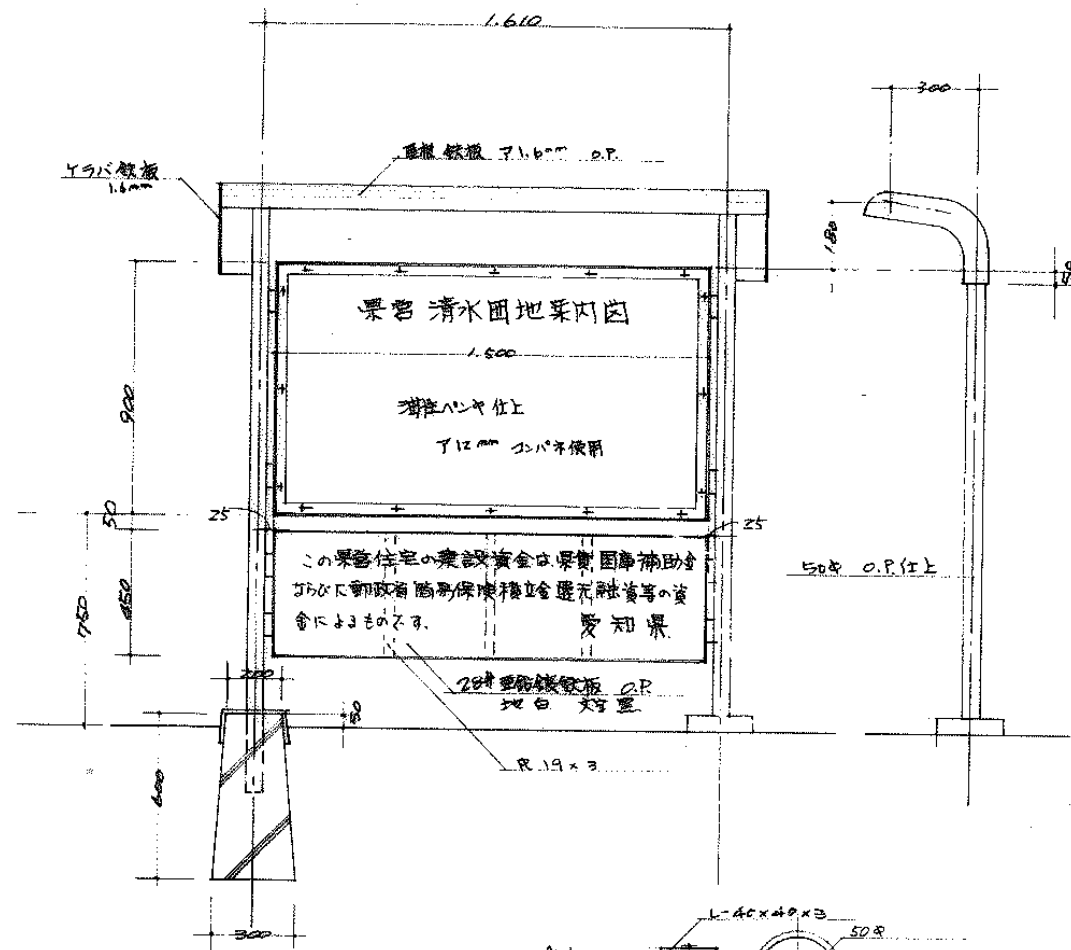
7700-4 入口平面図 S1/30



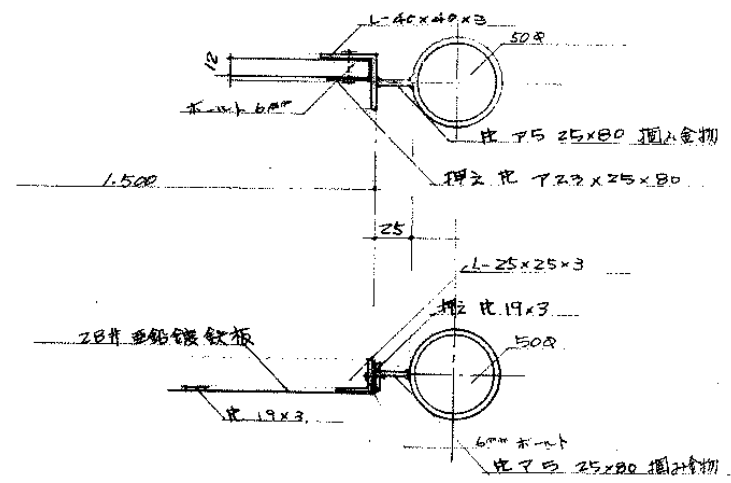
平板 7100 7 縁石伏設詳細図 S1/10

46-肥 0706

名称	昭和46年 清水田地	設計図
図面名称	外構図	図尺
図面番号	N017	巻目 図中 46.6
設計		

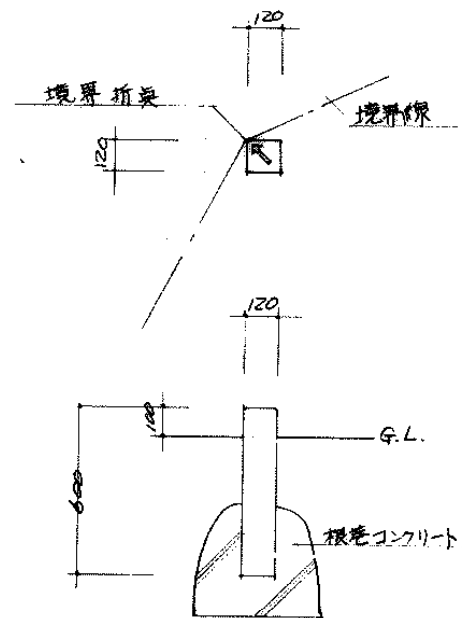


排水溝設置場詳細図 1/20



案内板詳細図 1/20

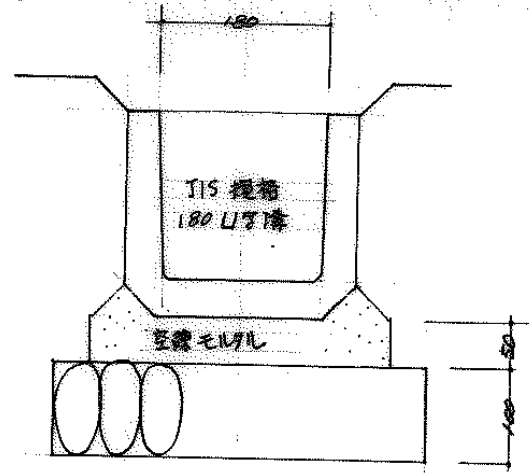
鉄部 不部 全又 和ハヤ仕上



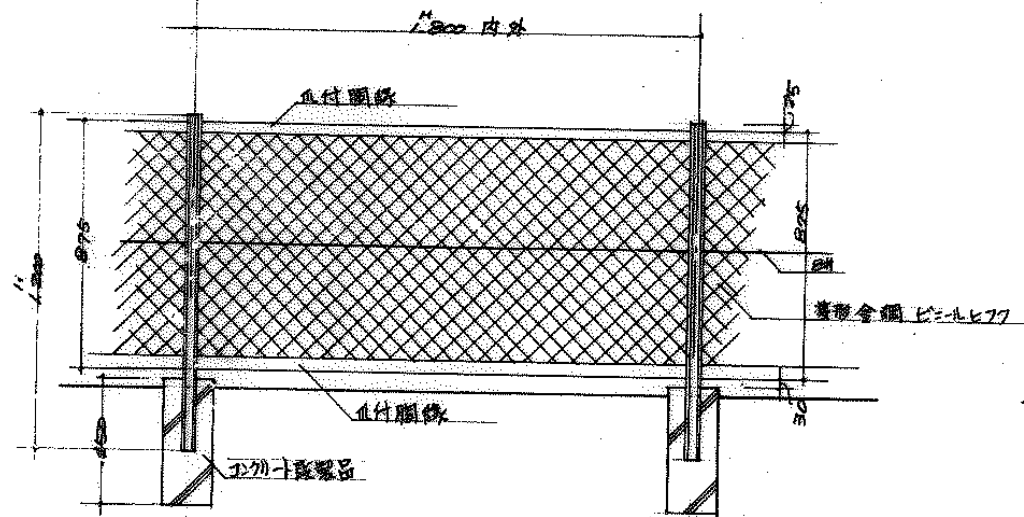
境界杭設置図 1/20

46-農0707

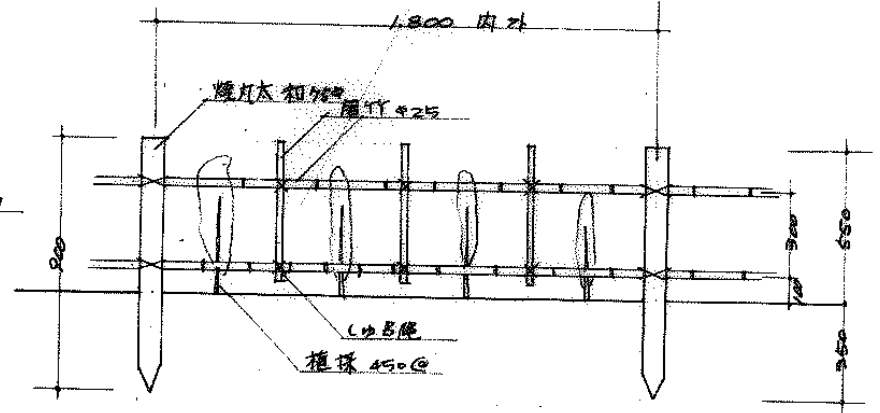
名称	昭和45年度 清水面地		設計図
図面名称	外構図	縮尺	1/20
図面番号	NO.18	層図	昭和46.6.
設計			



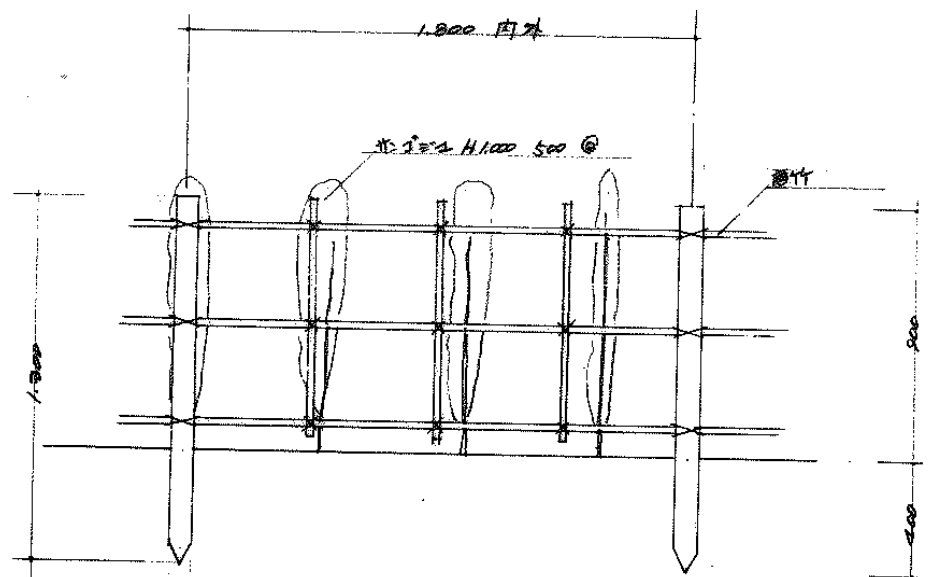
180 U字溝伏設図 S1/6



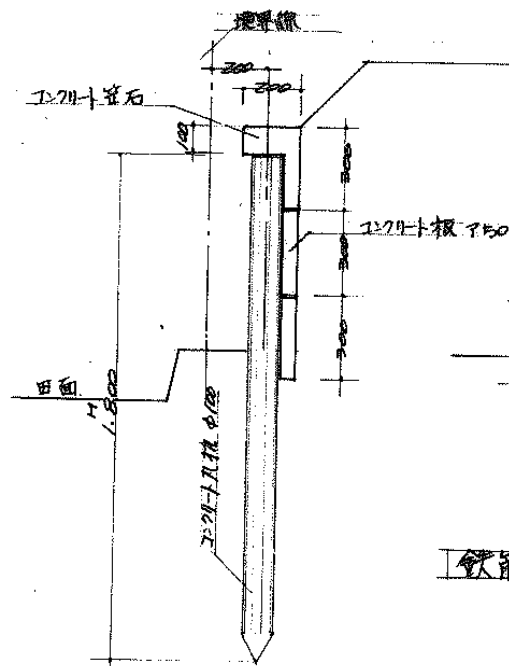
71=ス詳細図 S1/20



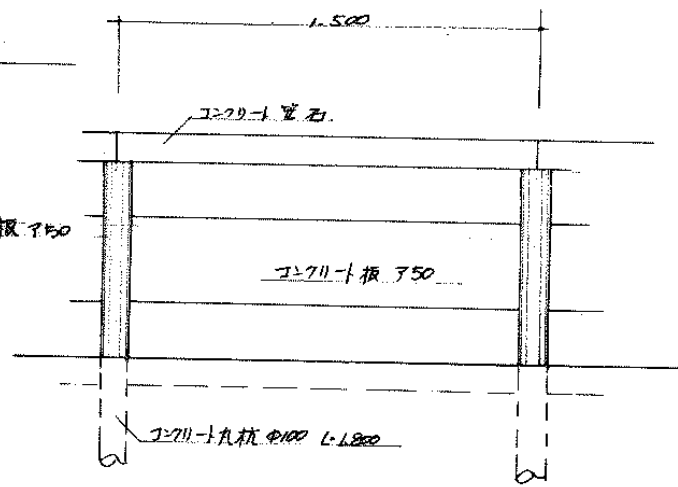
74キ、ヒラカチス生垣詳細 S1/20



74=シ工生垣詳細図 S1/20

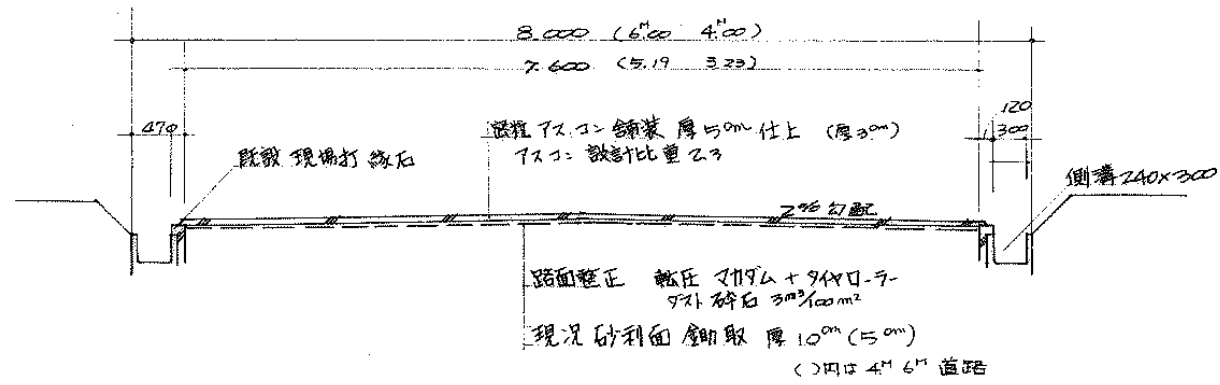


鉄筋コンクリート杭止、詳細 S1/20

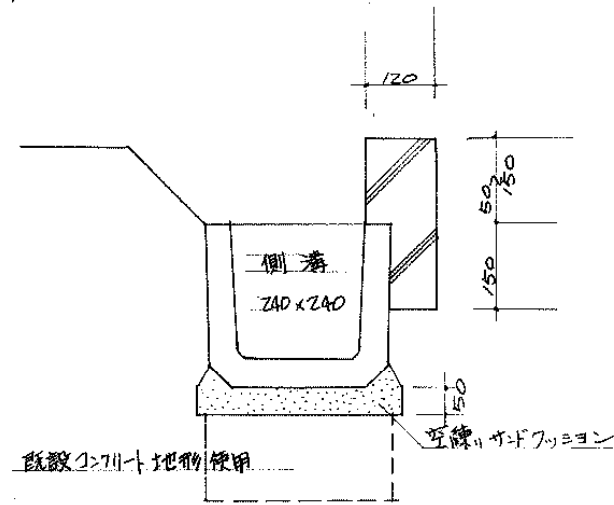


46- 麗 0708

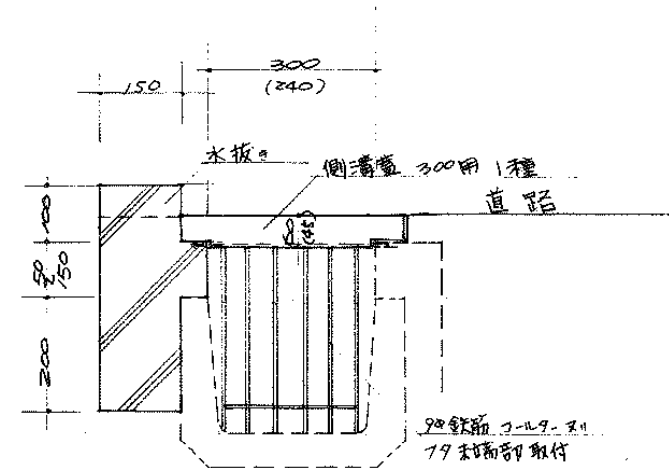
名称	昭和44年度 清水園地	設計図
図面名称	外構詳細図	縮尺 1/20
図面番号	NO 19	巻図 46-6
設計		



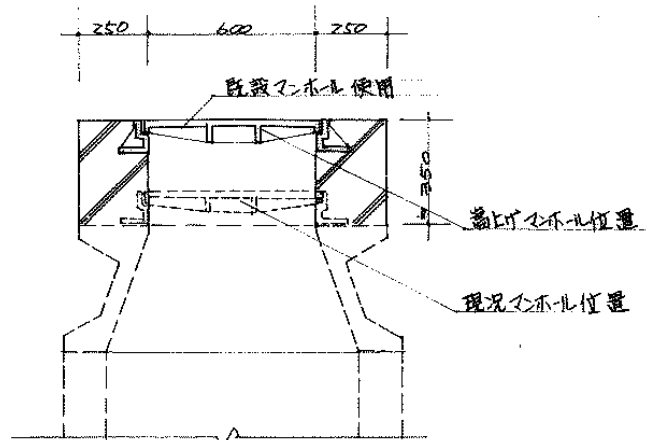
舗装仕上道路横断標準図 S150



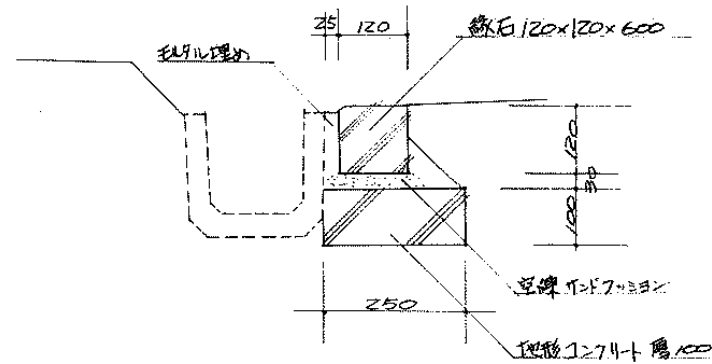
U字溝伏設変詳細図 S40



道路側溝蓋設置詳細図 S40



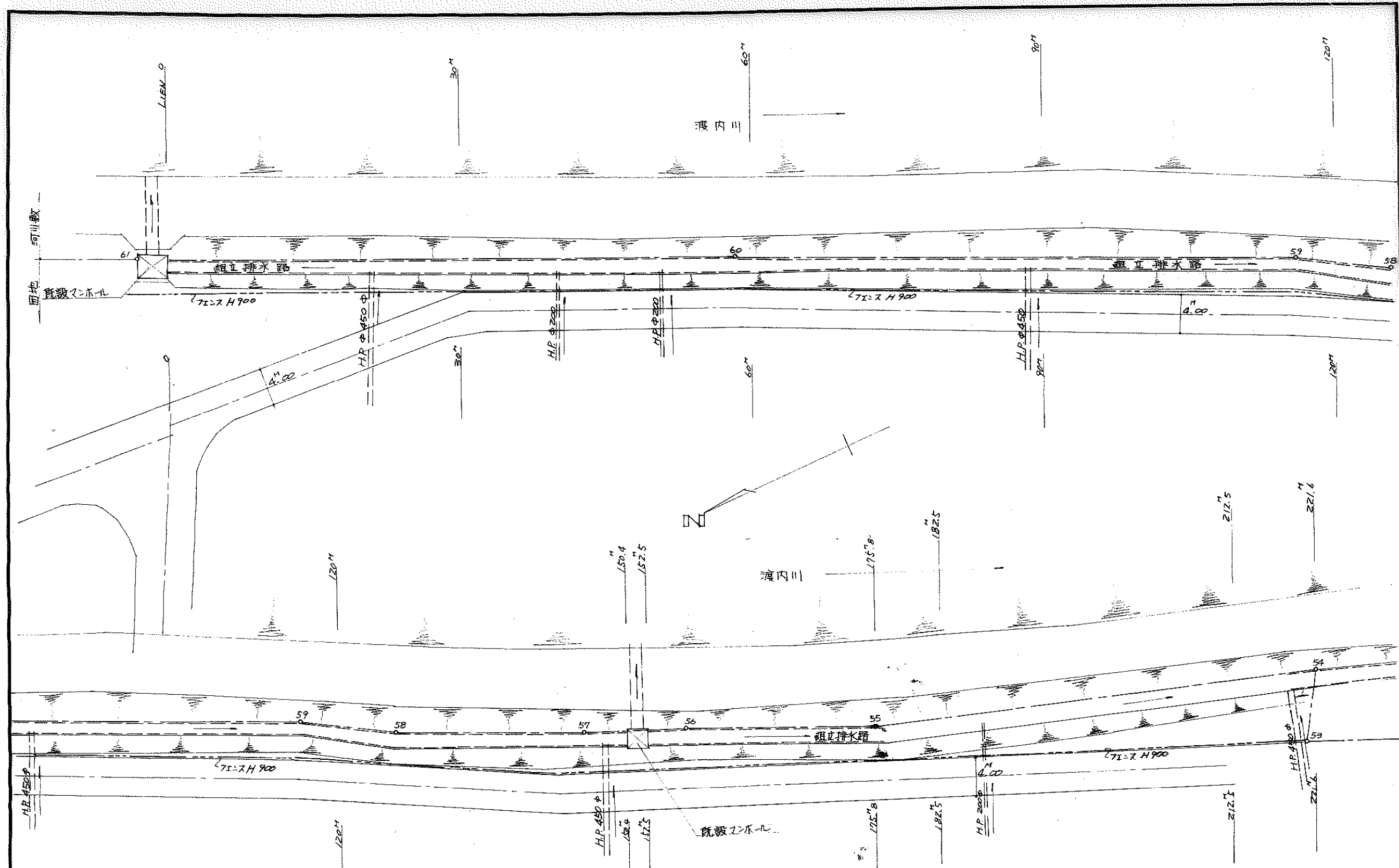
マンホール嵩上げ詳細図 S420



舗装止め縁石詳細図 S40

46-肥0715

名称	清水園地 舗装工事		設計図
図面名称	道路標準横断 構築物	断面	
図面番号		基図	昭和46
設計			

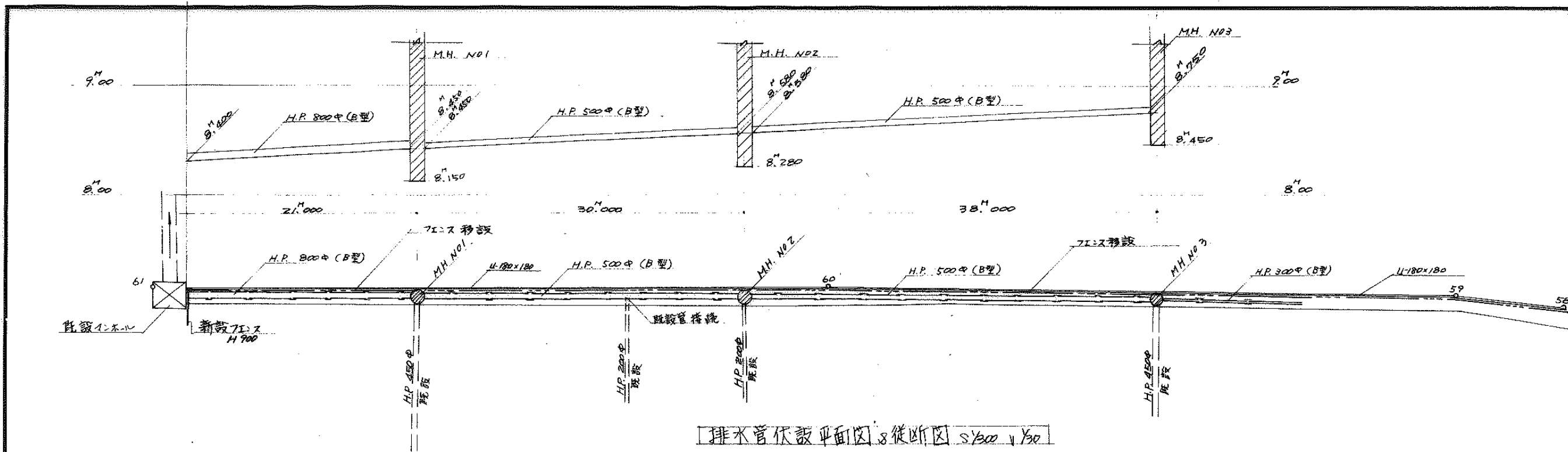


46-№0716

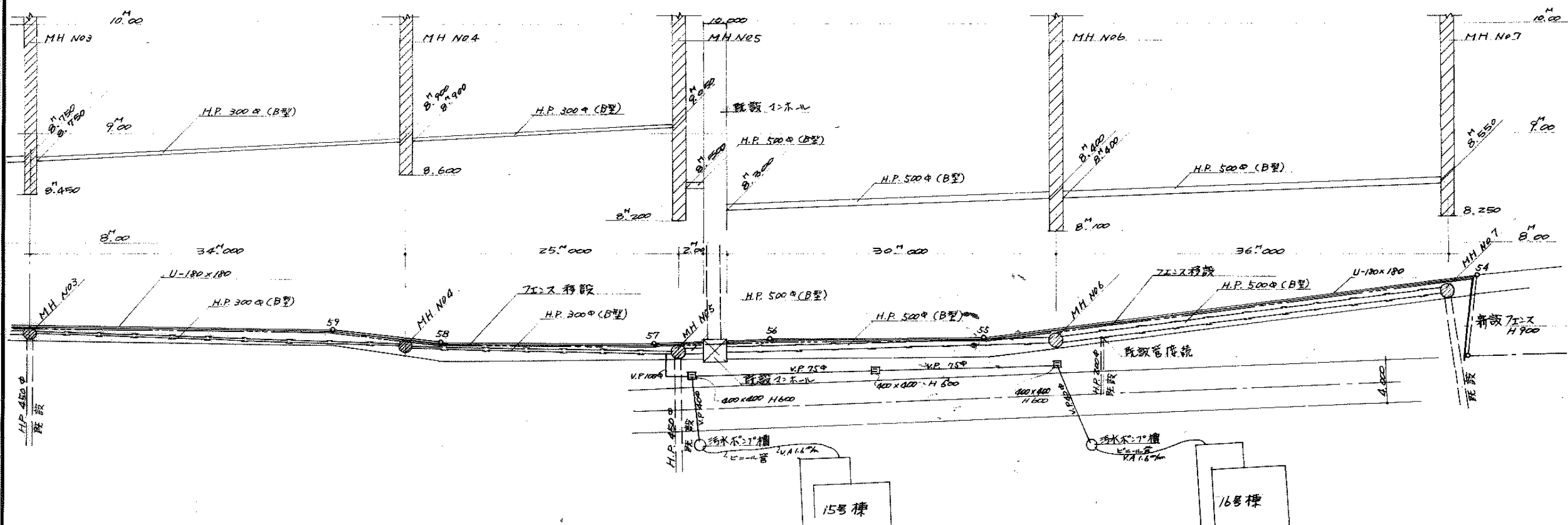
名称	清水・排水整備工事	設計図
図面名称	現況図	縮尺 1/300
図面番号	Z	昭和47.1.
設計		

排水路現況図 1/300

凡 例	
	敷地境界線及境界線
	組立排水路
	法 面
	排水口 溝内川放流口
	71-2 H 900



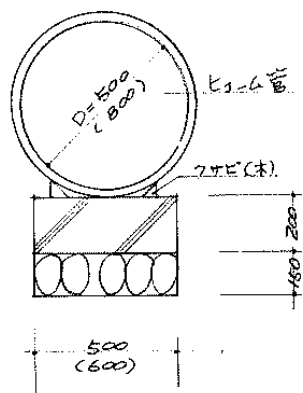
排水管伏設平面図 3 従断面 S1/300 V1/30



排水管伏設平面図 3 従断面 S1/300 V1/30

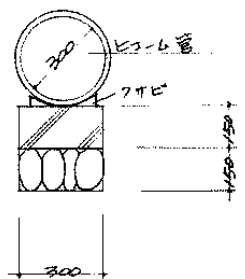
46-肥0717

名称	清水-排水整備工事	設計図
図面名称	排水管伏設図	縮尺 S 1/300 V 1/30
図面番号	3	製図 昭和47.1.
設計	UN 以外	

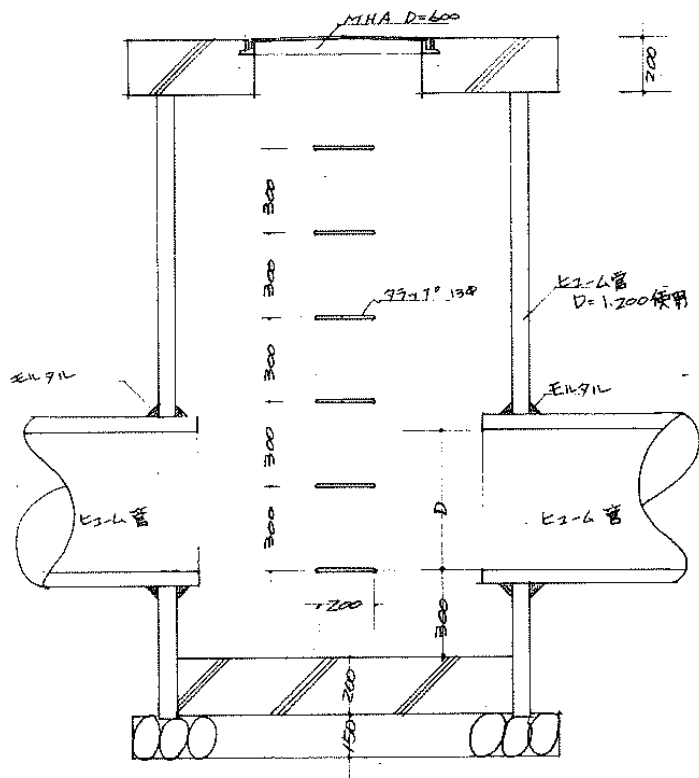
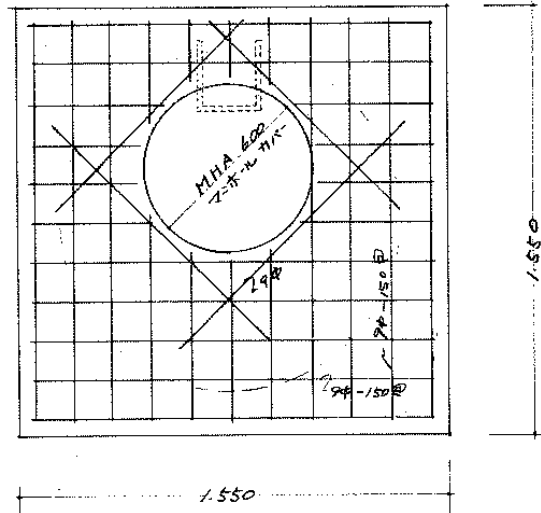


排水管伏設標準断面図

D=500φ
D=800φ

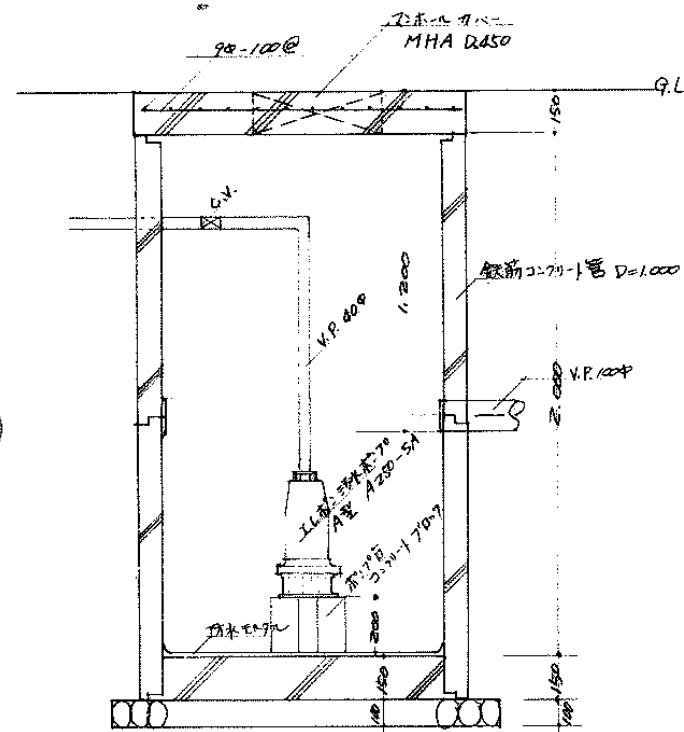


排水管伏設断面図

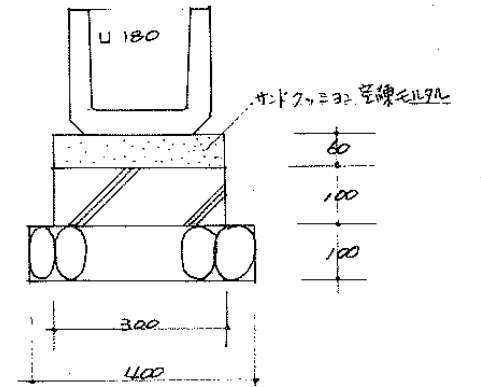


D=1,200
φ13-φ

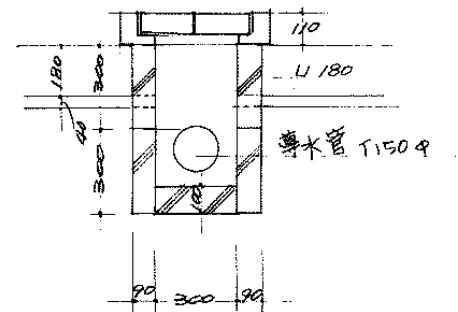
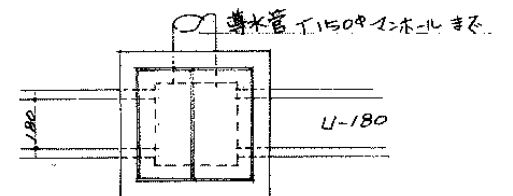
マンホール詳細図 1/20



汚水ポンプ槽詳細図 1/20



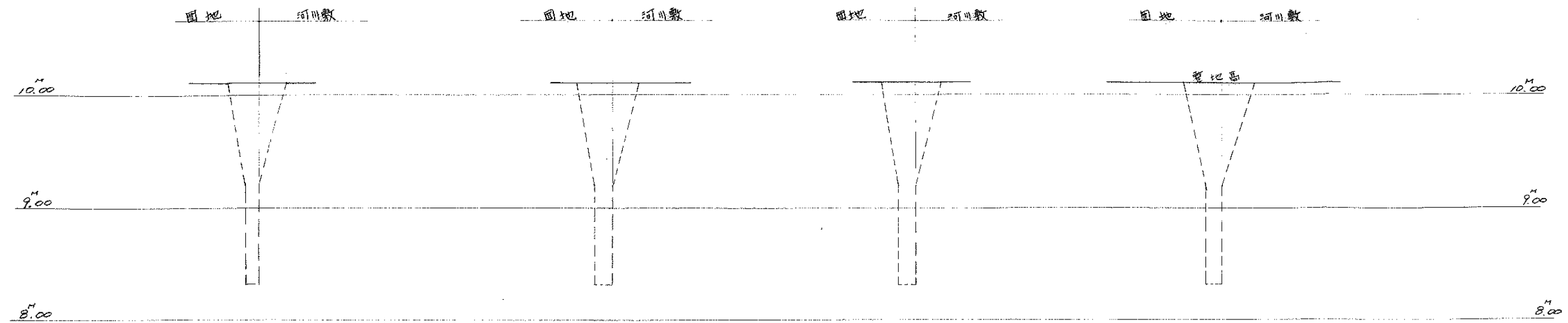
U字溝伏設図 1/10



集水槽詳細 1/20

46-豊0718

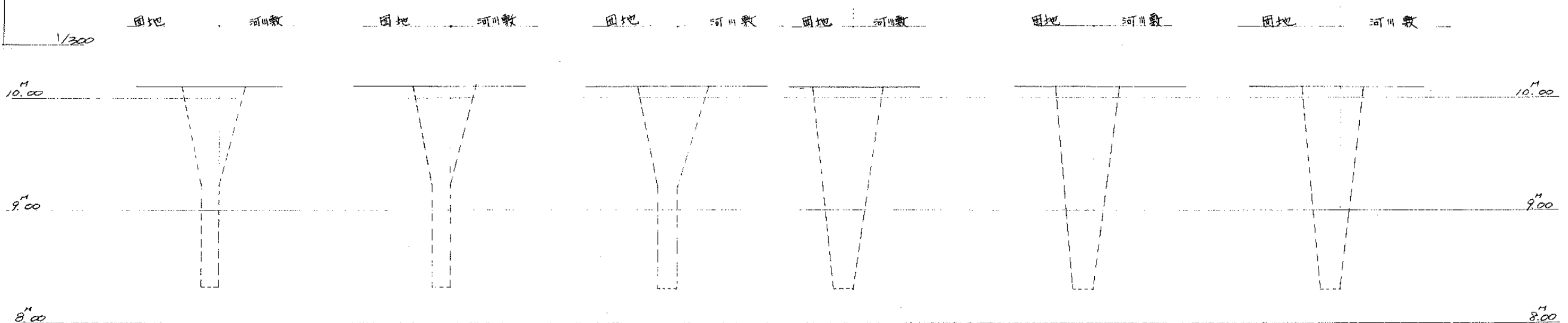
名称	清水-排水整備工事	設計図
図面名称	構築物詳細図	
図面番号	4	46-47-1
設計		



LIEN-0" LIEN-30" LIEN-60" LIEN-90"

1/30
1/300

1/30
1/300



LIEN-120" LIEN-150.4
LIEN-152.5 LIEN-175.8 LIEN-182.3 LIEN-212.5 LIEN-221.6

46-農0719

名称	清水・排水整備工事		設計図
図面名称	水路横断面	縮尺	S 1/300 V 1/30
図面番号	5	巻図	47.1
設計			