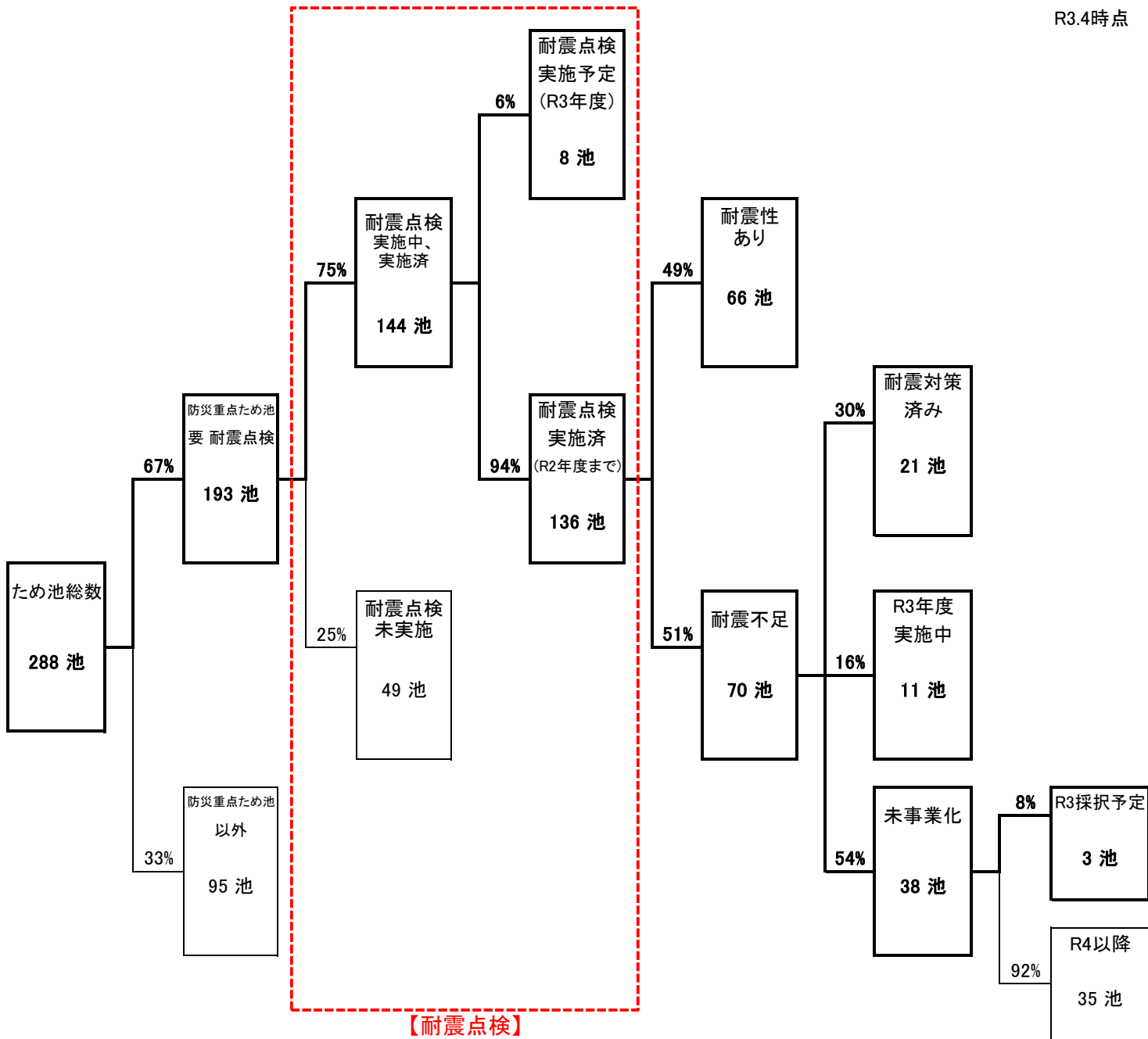


尾張農林水産事務所本所管内における農業用ため池耐震調査・耐震対策実施状況

R3.4時点



市町名	か所数	
名古屋市	19	(19)
瀬戸市	48	(22)
春日井市	63	(38)
小牧市	38	(30)
尾張旭市	7	(7)
豊明市	21	(16)
日進市	35	(26)
長久手市	35	(19)
東郷町	22	(16)
計	288	(193)

()書きは左記のうち防災重点ため池の数