

愛知県地域保健医療計画 中間見直し 新旧対照表

※図・表の修正は煩雑になるためタイトルに下線・マーカーをしています

新	旧
<p><b>【現状と課題】</b></p> <p>第4章 災害医療対策</p> <p>1 平常時における対策</p> <ul style="list-style-type: none"> <li>○ 南海トラフ地震等の大規模災害に備え、愛知県地域防災計画（地震災害対策計画、風水害等災害対策計画）を策定しています。</li> <li>○ 愛知県地域防災計画に定める医療救護活動については、<u>大規模災害時等</u>における対応状況や県の総合防災訓練等の結果を基に、必要に応じて見直すことが必要です。</li> <li>○ 大規模災害時において医療に関する調整を担う災害医療コーディネーターとして、全県域を対象に調整を行う本部災害医療コーディネーターと、2次医療圏等の単位で地域の医療に関する調整を担う地域災害医療コーディネーターを任命しています。</li> <li>○ 災害医療コーディネーターをサポートし、医薬品に関する様々な要望や、医療救護活動に従事する薬剤師の調整を行う専門家として災害薬事コーディネーターを任命しています。</li> <li>○ 災害医療コーディネーターをサポーターとして、県保健医療調整本部の下に、<u>県保健医療調整本部を置き、その下にDMAT（災害派遣医療チーム）調整本部、DPAT（災害派遣精神医療チーム）調整本部及び医療救護班の派遣調整等を行う医療調整本部及び公衆衛生支援本部を迅速に設置することとし、平時から体制強化に努めてお</u>ります。</li> </ul>	<p><b>【現状と課題】</b></p> <p>第4章 災害医療対策</p> <p>1 平常時における対策</p> <ul style="list-style-type: none"> <li>○ 南海トラフ地震等の大規模災害に備え、愛知県地域防災計画（地震災害対策計画、風水害等災害対策計画）を策定しています。</li> <li>○ 大規模災害時において医療に関する調整を担う災害医療コーディネーターとして、全県域を対象に調整を行う本部災害医療コーディネーターと、2次医療圏単位で地域の医療に関する調整を担う地域災害医療コーディネーターを任命しています。</li> <li>○ 災害医療コーディネーターをサポートし、医薬品に関する様々な要望や、医療救護活動に従事する薬剤師の調整を行う専門家として災害薬事コーディネーターを任命しています。</li> <li>○ 大規模災害時には、県災害対策本部の下に、DMAT（災害派遣医療チーム）、DPAT（災害派遣精神医療チーム）及び医療救護班の派遣調整等を行う<u>県災害医療調整本部を迅速に設置することとし、平時から体制強化に努め</u>ておられます。</li> </ul>
	<p><b>課 題</b></p> <ul style="list-style-type: none"> <li>○ 愛知県地域防災計画に定める医療救護活動については、<u>東日本大震災</u>における対応状況や県の総合防災訓練等の結果を基に、必要に応じて見直すことが必要です。</li> <li>○ 災害医療コーディネーターを中心とした、関係機関による連携体制の強化を図る必要があります。</li> <li>○ 災害医療コーディネーター間で、平常時からの連携体制を構築する必要があります。</li> <li>○ 災害薬事コーディネーターは災害医療コーディネーターとの連携の強化を図る必要があります。</li> </ul>
	<p><b>現 状</b></p> <ul style="list-style-type: none"> <li>○ 大規模災害時には、県災害対策本部の下に、DMAT（災害派遣医療チーム）、DPAT（災害派遣精神医療チーム）及び医療救護班の派遣調整等を行う<u>県災害医療調整本部を迅速に設置することとし、平時から体制強化に努め</u>ておられます。</li> </ul>
	<p><b>課 題</b></p> <ul style="list-style-type: none"> <li>○ 大規模災害に備え、<u>県保健医療調整本部や地域災害医療調整会議を迅速に設置</u>するとともに、長期間にわたるその機能を維持するためのマニュアルを、BCPの考え方に基づいて策定しておく必要があります。</li> </ul>

○ 地域においては、2次医療圏等の単位で保健医療調整会議を保健所が設置することとし、平時から地域の課題等について検討し、体制強化に努めております。

○ 災害時に多発する重症患者の救命医療を行うための高度な診療機能、被災地からの重症患者の受入れ機能、DMATの派遣機能等を有し、災害時の医療救護活動の拠点となる災害拠点病院を広域二次救急医療圏ごとに複数設置しております。

令和2(2020)年4月1日現在、県内に35か所を指定し、73チームの日本DMATを保有しています。(図4-①、表4-1)

○ 災害時における精神科医療体制を提供する上で中心的な役割を担う災害拠点精神科病院を令和2(2020)年3月末に2病院指定しております。

○ DPATについては、令和2(2020)年4月1日現在、県内で25チームが編成可能です。

○ 大規模災害時の航空医療搬送拠点として、県営名古屋空港を位置付け、SCU(航空搬送拠点臨時医療施設)を設置することとしています。  
また、被害の大きい地域には、重症患者を災害拠点病院やSCU等に搬送するための拠点として前線型SCUを設置することとしております。

○ 病院に対して、自ら被災することを想定して業務継続計画(BCP)を策定するよう指導しています。なお、災害拠点病院及び災害拠点精神科病院においては、全てBCPを整備し、訓練等が実施されています。

○ 大規模災害時に災害拠点病院がその機能を発揮できるように全ての施設の耐震化を図るとともに、DMATの養成及び質の向上を図っていく必要があります。

○ 災害時に多発する重症患者の救命医療を行うための高度な診療機能、被災地からの重症患者の受入れ機能、DMATの派遣機能等を有し、災害時の医療救護活動の拠点となる災害拠点病院を広域二次救急医療圏ごとに複数設置しております。

平成29(2017)年4月1日現在、県内に35か所を指定し、65チームの日本DMATを保有しています。(図4-①、表4-1)

○ DPATの養成及び質の向上を図るとともに、災害拠点精神科病院の拡充により、災害時における精神科医療提供体制を強化することが必要です。

○ SCUの運営に係るマニュアルを策定する必要があります。

○ 前線型SCUの設置場所及びその機能について、検討を進める必要があります。

○ 災害拠点病院及び災害拠点精神科病院以外の病院においても、被災後、早期に診療機能を回復できるように、BCPの整備に努める必要があります。

○ 地域においては、2次医療圏単位で地域災害医療対策会議を保健所が設置することとし、平時から地域の課題等について検討し、体制強化に努めております。

○ 災害時に多発する重症患者の救命医療を行うための高度な診療機能、被災地からの重症患者の受入れ機能、DMATの派遣機能等を有し、災害時の医療救護活動の拠点となる災害拠点病院を広域二次救急医療圏ごとに複数設置しております。

平成29(2017)年4月1日現在、県内に35か所を指定し、65チームの日本DMATを保有しています。(図4-①、表4-1)

○ DPATについては、平成29(2017)年10月1日現在、県内で9チームが編成可能です。

○ 大規模災害時の航空医療搬送拠点として、県営名古屋空港を位置付け、SCU(航空搬送拠点臨時医療施設)を設置することとしています。

また、被害の大きい地域には、重症患者を災害拠点病院やSCU等に搬送するための拠点として前線型SCUを設置することとしております。

○ 病院に対して大規模災害時における災害対策マニュアルの作成を指導しております。また、災害拠点病院においては、BCP(事業継続計画)の考え方に基づいた災害対策マニュアルの作成を指導しております。

○ 大規模災害時に災害拠点病院がその機能を発揮できるように全ての施設の耐震化を図るとともに、DMATの養成及び質の向上を図っていく必要があります。

○ DPATの養成及び質の向上を図るとともに、災害時に精神疾患を有する患者の受け入れ機能、DPATの派遣機能等を有する災害拠点精神科病院を指定し、災害時における精神科医療提供体制を強化することが必要です。

○ SCUの運営に係るマニュアルを策定する必要があります。

○ 前線型SCUの設置場所及びその機能について、検討を進める必要があります。

○ 全ての病院において、災害対策マニュアルの作成を行うとともに、災害拠点病院においてはBCPの考え方に基づいた災害対策マニュアルを策定する必要があります。

○ 大規模災害に備え、病院に対して耐震性の強化を指導しています。

○ 公衆衛生支援本部は、全県域を対象とした公衆衛生活動のマネジメント及びロジスティクス等に関することを行っています。

○ 災害時の情報収集システムは、全国の都道府県と連携して厚生労働省が運営する広域災害・救急医療情報システム（EMIS）により構築されており

ます。  
○ 災害時の医療救護体制を確保するため、愛知県医師会、愛知県病院協会、愛知県歯科医師会、愛知県薬剤師会、愛知県看護協会、愛知県柔道整復師会及び日本赤十字社愛知県支部と医療救護等に関する協定を締結しています。  
また、中部9県1市による災害時の相互協力体制に関する協定を締結しています。

○ 平成8（1996）年4月から、大規模災害時に不足供給が困難となることが予測される医療救護活動に必要な医薬品及び衛生材料について備蓄を行い、県内全域の広域的な医薬品等の供給体制を整備しています。（令和2年（2020）年4月現在、医薬品は30分類（68品目）を10か所、医療機器は2分類（11品目）を10か所、衛生材料は12分類（39品目）を5か所において備蓄）  
また、医療用ガス、歯科用品については関係団体と供給協定を締結しています。

○ 県は大規模災害に備え、平常時から災害直後、復旧・復興期までの保健師の活動を示した「愛知県災害時保健師活動マニュアル（改訂版）」を策定するとともに、随時見直しを図っています。また保健師・市町村にまた保健師による地域特性に

○ 大規模災害時の被害を減らすため、病院の耐震化を推進していく必要があります。

○ 大規模災害時に県内病院の状況を的確に把握できるよう、全ての病院がEMISに参加登録する必要があります。

○ 協定内容を必要に応じて見直す必要があります。

○ 訓練等を通じて備蓄医薬品の随時見直しが必要です。  
○ 医療機関において医薬品の備蓄を進める一方、市町村においても備蓄に努める必要があります。

○ 県は熊本地震、平成30年7月豪雨、令和元年東日本台風における対応状況を踏まえた「愛知県災害時保健師活動マニュアル（改訂版）」を見直す必要があります。

○ 大規模災害に備え、病院に対して耐震性の強化を指導しています。（新規）

○ 災害時の情報収集システムは、全国の都道府県と連携して厚生労働省が運営する広域災害・救急医療情報システム（EMIS）により構築されており

ます。  
○ 災害時の医療救護体制を確保するため、愛知県医師会、愛知県病院協会、愛知県歯科医師会、愛知県薬剤師会、愛知県看護協会、愛知県柔道整復師会及び日本赤十字社愛知県支部と医療救護等に関する協定を締結しています。  
また、中部9県1市による災害時の相互協力体制に関する協定を締結しています。

○ 平成8（1996）年4月から、大規模災害時に不足供給が困難となることが予測される医療救護活動に必要な医薬品及び衛生材料について備蓄を行い、県内全域の広域的な医薬品等の供給体制を整備しています。（平成29（2017）年4月現在、医薬品は30分類（68品目）を10か所、医療機器は2分類（11品目）を10か所、衛生材料は12分類（39品目）を5か所において備蓄）  
また、医療用ガス、歯科用品については関係団体と供給協定を締結しています。

○ 県は大規模災害に備え、平常時から災害直後、復旧・復興期までの保健師の活動を示した「災害時保健活動マニュアル」を策定するとともに、随時見直しを図っています。また保健師・市町村による地域特性に

ります。  
○ 大規模災害時の被害を減らすため、病院の耐震化を推進していく必要があります。

○ 大規模災害時に県内病院の状況を的確に把握できるよう、全ての病院がEMISに参加登録する必要があります。

○ 協定内容を必要に応じて見直す必要があります。

○ 訓練等を通じて備蓄医薬品の随時見直しが必要です。  
○ 医療機関において医薬品の備蓄を進める一方、市町村においても備蓄に努める必要があります。

○ 県は東日本大震災における対応状況を踏まえた「災害時保健活動マニュアル」の見直しを行う必要があります。

応じた「災害時保健活動マニュアル」の作成や不測の事態に備えるための図上演習等の研修の開催など災害時保健活動の体制整備を図っています。

- 市町村は各市町村の防災計画の中で発災直後からの健康問題への保健活動の役割を検討し平常時から体制を整備しておく必要があります。
- 県と市町村は、保健所を中心に連携し、特に災害発生後の中長期における対応を検討しておく必要があります。

動マニキュアル」の作成や不測の事態に備えるための図上演習等の研修の開催など災害時保健活動の体制整備を図っています。

- 市町村は各市町村の防災計画の中で発災直後からの健康問題への保健活動の役割を検討し平常時から体制を整備しておく必要があります。
- 県と市町村は、保健所を中心に連携し、特に災害発生後の中長期における対応を検討しておく必要があります。

## 2-1 発災時対策

### 【発災直後から72時間程度まで】

- 被災地からの医療救護支援要請に対応するため、災害医療コーディネーター、災害乗事コーディネーター、リエゾン（周産期）等を参集し、災害対策本部の下に県保健医療調整本部を設置します。

- 県保健医療調整本部の下に、県内で活動する全てのDMATを指揮・統括するDMAT調整本部、全てのDPATを指揮・統括するDPAT調整本部、DHEAT（災害時健康危機管理支援チーム）を始めとする全県的な公衆衛生活動に関する調整を行う公衆衛生支援本部を設置します。

- DMAT調整本部は、被害状況に応じて中核となる災害拠点病院等にDMATを指揮・調整する機能を有するDMAT活動拠点本部を設置します。
- DMAT調整本部は、統括DMAT登録者が率いるDMATを県営名古屋空港に派遣し、SCUを設置するとともに、全国から参集するDMATの受入れ体制を整備します。

- DPAT調整本部は、被災状況に応じて、DPAT派遣要請を行うとともに、参集するDPATの受入れ体制を

## 2-1 発災時対策

### 【発災直後から72時間程度まで】

- 被災地からの医療救護支援要請に対応するため、災害医療コーディネーター、災害乗事コーディネーター、リエゾン（周産期）等を参集し、災害対策本部の下に県災害医療調整本部を設置します。

- 県災害医療調整本部の下に、県内で活動する全てのDMATを指揮・統括するDMAT調整本部、全てのDPATを指揮・統括するDPAT調整本部を設置します。

- DMAT調整本部は、被害状況に応じて中核となる災害拠点病院内にDMATを指揮・調整する機能を有するDMAT活動拠点本部を設置します。

- DMAT調整本部は、統括DMAT登録者が率いるDMATを県営名古屋空港に派遣し、SCUを設置するとともに、全国から参集するDMATの受入れ体制を整備します。

(新規)

- DPAT調整本部及び保健所と、今後指定する災害拠点精神科病院との連携体制の整備が必要です。

- DMAT・SCU本部及びDMAT参集拠点の設置体制の整備が必要です。

- DMAT活動拠点本部の設置・運営体制と管理下の災害拠点病院との連携体制の整備が必要です。

整備します。

○ DPAT調整本部は、被害状況に応じて、保健所（保健医療調整会議）等に管轄エリア内のDPATを指揮・調整するDPAT活動拠点本部を設置します。

○ 病院が被災して入院患者の転院搬送が必要となった場合、DMAT又はDPATを中心に支援活動を行うこととしております。

○ 2次医療圏ごとに保健所が保健医療調整会議を迅速に設置し、関係機関と連携して病院の被災状況等の情報収集を行うとともに、市町村と連携して必要な支援の情報収集と医療資源の調整を行います。

○ 災害拠点病院は、災害時の医療救護活動の拠点となって重症患者の救命医療に対応するとともに、広域及び地域医療搬送に伴う患者の受入れ及び搬出に対応します。

○ 災害拠点精神科病院は、災害時における精神科医療を継続して提供する病院として、災害時に精神科医療の必要な患者の受入れ搬出に対応します。

○ 病院の入院患者の転院搬送や受入れ等を円滑に行うことができるよう関係機関との連携体制について検討してまいります。

（新規）

○ 病院が被災して入院患者の転院搬送が必要となった場合、DMAT又はDPATを中心に支援活動を行うこととしております。

○ 2次医療圏ごとに保健所が地域災害医療対策会議を迅速に設置し、関係機関と連携して病院の被災状況等の情報収集を行うとともに、市町村と連携して必要な支援の情報収集と医療資源の調整を行います

○ 災害拠点病院は、災害時の医療救護活動の拠点となって重症患者の救命医療に対応するとともに、広域及び地域医療搬送に伴う患者の受入れ及び搬出に対応します。

（新規）

## 2-2 発災時対策

【発災後概ね72時間から5日間程度まで】  
○ 県保健医療調整本部において、全国から参集する医療救護班及びDPATを各保健医療調整会議に派遣するための調整を行います。

保健医療調整会議は、派遣された医療救護班の配置調整を行います。

○ DPAT活動拠点本部は、保健医療調整会議と連携して、派遣されたDPATの指揮・調整を行います。

○ 医療救護班は、保健医療調整会議において割り当てられた医療機関、医療

## 2-2 発災時対策

【発災後概ね72時間から5日間程度まで】  
○ 県災害医療調整本部において、全国から参集する医療救護班及びDPATを各地域災害医療対策会議に派遣するための調整を行います。

地域災害医療対策会議は、派遣された医療救護班及びDPATの配置調整を行います。

（新規）

○ 医療救護班は、地域災害医療対策会議において割り当てられた医療機関、

○ 病院の入院患者の転院搬送や受入れ等を円滑に行うことができるよう関係機関との連携体制について検討してまいります。

○ DMATから医療救護班による医療救護活動に切り替えていく時期であるため、DMATから医療をシームレスに医療救護班に引き継ぐことが必要です。

○ 避難所、医療救護所の運営状況を把握できるようにEMISの活用について、市町村と連携していく必要があり

救護所及び避難所において、医療救護活動を行います。

- 県及び市町村の保健師は、連携・協力して、保健活動を開始します。
- 県及び市町村は、連携・協力して、主に避難所における災害時要配慮者や被災住民への健康相談、歯科保健相談、精神保健福祉相談、栄養指導等の保健活動を推進するための人的・物的確保を行います。また、医療ボランティアの受入れを行います。

## 2-3 発災時対策

【発生後概ね5日目程度以降】

- (1) 保健医療対策
  - 県保健医療調整本部において、医療救護班等の医療チームやDPAT、保健師チーム等の派遣調整を行います。また、保健医療調整会議やDPAT活動拠点本部において、それらの配置調整を行います。
  - 医療救護所や避難所における医療救護活動に加えて、DPATによる活動や保健活動を行います。
  - 公衆衛生支援本部において、DHEATを始めとする支援の要請及び受け入れ等の派遣調整を行います。

## (2) 防疫対策

- 災害発生時には、被災地において感染症がまん延しないように、感染症発生状況やその兆候等の把握及び防疫活動状況等の把握を行います。

医療救護所及び避難所において、医療救護活動を行います。

- 県及び市町村の保健師は、連携・協力して、保健活動を開始します。
- 県及び市町村は、連携・協力して、主に避難所における災害時要配慮者や被災住民への健康相談、歯科保健相談、精神保健福祉相談、栄養指導等の保健活動を推進するための人的・物的確保を行います。また、医療ボランティアの受入れを行います。

## 2-3 発災時対策

【発生後概ね5日目程度以降】

- (1) 保健医療対策
  - 県災害医療調整本部において、医療救護班等の医療チームやDPAT、保健師チーム等の派遣調整を行います。また、地域災害医療対策会議において、それらの配置調整を行います。
  - 医療救護所や避難所における医療救護活動に加えて、DPATによる活動や保健活動を行います。

## (2) 防疫対策

- 災害発生時には、被災地において感染症がまん延しないように、感染症発生状況やその兆候等の把握及び防疫活動状況等の把握を行います。

- 迅速に保健活動が行えるよう、平時からの演習実習等、体制整備に向けた取組が必要です。
- 災害時要配慮者に係る情報の把握、共有及び安否確認等の円滑な実施には、自主防災組織や民生委員・児童委員等を含めた関係機関との連携が必要です。

- 地域災害医療対策会議は医療及び公衆衛生が円滑に連携できるようパイプ役としての機能強化が必要です。

- 被災地域の医療機関の復旧支援が必要です。

- 地域災害医療対策会議において、チームを統括する体制が必要です。

- 各チームにおける通信手段の確保が必要です。

- 災害に応じた防疫活動がいずれの被災地においても効果的に行われるよう市町村と保健所との連携体制を構築する必要があります。



<p>(3) 食品衛生対策</p> <ul style="list-style-type: none"> <li>○ 救援物資集積所等の把握及び避難所等で食中毒発生防止に必要な食品衛生対策を実施します。</li> <li>また、食品関係営業施設に対し、復旧活動について指導することとしていきます。</li> </ul>	<p>(3) 食品衛生対策</p> <ul style="list-style-type: none"> <li>○ 救援物資集積所等の把握及び避難所等で食中毒発生防止に必要な食品衛生対策を実施します。</li> <li>また、食品関係営業施設に対し、復旧活動について指導することとしていきます。</li> </ul>	<p>3 危機管理対応</p> <ul style="list-style-type: none"> <li>○ 航空機事故、鉄道事故、高速道路等における多重交通事故等、局地的な事故災害発生時には、現場の要請に応じて直ちにDMAT派遣を要請します。</li> <li>また、必要に応じて被災者及び家族への心のケアとしてDPAT派遣を要請します。</li> </ul>	<p>3 危機管理対応</p> <ul style="list-style-type: none"> <li>○ 航空機事故、鉄道事故、高速道路等における多重交通事故等、局地的な事故災害発生時には、現場の要請に応じて直ちにDMAT派遣を要請します。</li> <li>また、必要に応じて被災者及び家族への心のケアとしてDPAT派遣を要請します。</li> </ul>
<p>【今後の方策】</p> <ul style="list-style-type: none"> <li>○ 全ての災害拠点病院及び災害拠点精神科病院において、施設の耐震化、自家発電装置の整備、衛星携帯電話等通信手段の確保、診療に必要な水及び飲料水等の確保等、災害時における中心的役割を果たすために必要な機能の充実・強化を図ります。</li> <li>○ 災害時における医療の確保を図るため、災害拠点病院及び災害拠点精神科病院以外の医療施設についても耐震化を推進するとともに、施設、設備の充実及び機能の強化を図ります。</li> <li>○ 南海トラフ地震等の大規模災害発生時には、県災害医療調整本部及び地域災害医療対策会議（2次医療圏）において、コーデイナー機能等が十分に発揮できるよう、災害医療コーデイナー、県医師会等関係団体、自衛隊等関係機関との連携体制の充実・強化を図ります。</li> <li>○ 災害医療コーデイナー、リエゾン（周産期等）、県医師会等関係団体、自衛隊等関係機関が連携して、南海トラフ地震を想定した訓練を定期的の実施するとともに、訓練結果の検証を基に医療救護活動計画を見直す等、災害に備えた体制の充実・強化を図ります。</li> </ul> <p>（新規）</p> <ul style="list-style-type: none"> <li>○ 関係機関と連携し、医療救護活動に従事する専門家育成のための研修を開催します。</li> <li>○ 大規模災害発生時には、迅速に対応できるよう初動体制の確立を図</li> </ul>	<p>【今後の方策】</p> <ul style="list-style-type: none"> <li>○ 全ての災害拠点病院及び災害拠点精神科病院において、施設の耐震化、自家発電装置の整備、衛星携帯電話等通信手段の確保、診療に必要な水及び飲料水等の確保等、災害時における中心的役割を果たすために必要な機能の充実・強化を図ります。</li> <li>○ 災害時における医療の確保を図るため、災害拠点病院及び災害拠点精神科病院以外の医療施設についても耐震化を推進するとともに、施設、設備の充実及び機能の強化を図ります。</li> <li>○ 南海トラフ地震等の大規模災害発生時には、県災害医療調整本部及び地域災害医療対策会議（2次医療圏）において、コーデイナー機能等が十分に発揮できるよう、災害医療コーデイナー、県医師会等関係団体、自衛隊等関係機関との連携体制の充実・強化を図ります。</li> <li>○ 災害医療コーデイナー、リエゾン（周産期等）、県医師会等関係団体、自衛隊等関係機関が連携して、南海トラフ地震を想定した訓練を定期的の実施するとともに、訓練結果の検証を基に医療救護活動計画を見直す等、災害に備えた体制の充実・強化を図ります。</li> </ul> <p>（新規）</p> <ul style="list-style-type: none"> <li>○ 関係機関と連携し、医療救護活動に従事する専門家育成のための研修を開催します。</li> <li>○ 大規模災害発生時には、迅速に対応できるよう初動体制の確立を図</li> </ul>	<p>【今後の方策】</p> <ul style="list-style-type: none"> <li>○ 全ての災害拠点病院及び災害拠点精神科病院において、施設の耐震化、自家発電装置の整備、衛星携帯電話等通信手段の確保、診療に必要な水及び飲料水等の確保等、災害時における中心的役割を果たすために必要な機能の充実・強化を図ります。</li> <li>○ 災害時における医療の確保を図るため、災害拠点病院及び災害拠点精神科病院以外の医療施設についても耐震化を推進するとともに、施設、設備の充実及び機能の強化を図ります。</li> <li>○ 南海トラフ地震等の大規模災害発生時には、<u>県保健医療調整本部及び保健医療調整会議（2次医療圏等）</u>において、コーデイナー機能が十分に発揮できるよう、災害医療コーデイナー、県医師会等関係団体、自衛隊等関係機関との連携体制の充実・強化を図ります。</li> <li>○ 災害医療コーデイナー、リエゾン（周産期等）、県医師会等関係団体、自衛隊等関係機関が連携して、南海トラフ地震を想定した訓練を定期的の実施するとともに、訓練結果の検証を基に医療救護活動計画を見直す等、災害に備えた体制の充実・強化を図ります。</li> <li>○ <u>災害時に小児患者に適切な医療を提供できるよう、災害医療コーデイナーのサポート役となる、リエゾン（小児）を養成し任命します。</u></li> <li>○ 関係機関と連携し、医療救護活動に従事する専門家育成のための研修を開催します。</li> <li>○ 大規模災害発生時には、迅速に対応できるよう初動体制の確立を図</li> </ul>	<p>【今後の方策】</p> <ul style="list-style-type: none"> <li>○ 全ての災害拠点病院及び災害拠点精神科病院において、施設の耐震化、自家発電装置の整備、衛星携帯電話等通信手段の確保、診療に必要な水及び飲料水等の確保等、災害時における中心的役割を果たすために必要な機能の充実・強化を図ります。</li> <li>○ 災害時における医療の確保を図るため、災害拠点病院及び災害拠点精神科病院以外の医療施設についても耐震化を推進するとともに、施設、設備の充実及び機能の強化を図ります。</li> <li>○ 南海トラフ地震等の大規模災害発生時には、<u>県保健医療調整本部及び保健医療調整会議（2次医療圏等）</u>において、コーデイナー機能が十分に発揮できるよう、災害医療コーデイナー、県医師会等関係団体、自衛隊等関係機関との連携体制の充実・強化を図ります。</li> <li>○ 災害医療コーデイナー、リエゾン（周産期等）、県医師会等関係団体、自衛隊等関係機関が連携して、南海トラフ地震を想定した訓練を定期的の実施するとともに、訓練結果の検証を基に医療救護活動計画を見直す等、災害に備えた体制の充実・強化を図ります。</li> <li>○ <u>災害時に小児患者に適切な医療を提供できるよう、災害医療コーデイナーのサポート役となる、リエゾン（小児）を養成し任命します。</u></li> <li>○ 関係機関と連携し、医療救護活動に従事する専門家育成のための研修を開催します。</li> <li>○ 大規模災害発生時には、迅速に対応できるよう初動体制の確立を図</li> </ul>

るとともに、被災者に対する医療、保健を長期にわたって提供できる医療体制の確立を図ります。

- 熊本地震、平成30年7月豪雨、令和元年東日本台風における対応状況を踏まえ、既存の「愛知県災害時保健師活動マニュアル（改訂版）」を改訂します。

- 保健所における災害時の対応力の強化を図ります。

- 災害拠点病院及び災害拠点精神科病院において、業務継続計画（BCP）がより充実するよう指導していくとともに、これら以外の病院においても、被災後、早期に診療機能を回復できるよう、BCPの作成を促進します。

- 災害時には病院が広域災害・救急医療情報システム（EMIS）を迅速かつ適切に操作できるよう定期的な訓練を実施していくとともに、医療救護所の活動状況等を広域災害・救急医療情報システム（EMIS）を活用して把握できるよう、市町村、愛知県医師会等の関係団体との連携体制を確立していきます。

- 大規模災害に備えて、医薬品等の備蓄の充実を図るとともに、災害時の医薬品卸売業者等による流通の支援体制等、災害時における医薬品の供給体制の充実を図ります。

- DPAIの養成及び質の向上を図るとともに、災害拠点精神科病院の拡充により、災害時における精神科医療提供体制の充実を図ります。

【目標値】

○ 災害拠点病院及び災害拠点精神科病院以外の病院における業務継続計画（BCP）の策定率  
4.9. 3%（令和元（2019）年度） → 8.0%

るとともに、被災者に対する医療、保健を長期にわたって提供できる医療体制の確立を図ります。

- 東日本大震災における対応状況を踏まえ、既存の「災害時保健活動マニュアル」を改訂します。

- 保健所における災害時の対応力の強化を図ります。

- 全ての災害拠点病院及び災害拠点精神科病院において、BCP（業務継続計画）の考え方に基ついた災害対策マニュアルが作成されるよう指導していくとともに、これら以外の医療機関においても、初動体制を定めた災害対策マニュアルの作成を促進します。

- 災害時には病院が広域災害・救急医療情報システム（EMIS）を迅速かつ適切に操作できるよう保健所が中心となって定期的な訓練を実施していくとともに、医療救護所の活動状況等を広域災害・救急医療情報システム（EMIS）を活用して把握できるよう、市町村、愛知県医師会等の関係団体との連携体制を確立していきます。

- 大規模災害に備えて、医薬品等の備蓄の充実を図るとともに、災害時の医薬品卸売業者等による流通の支援体制等、災害時における医薬品の供給体制の充実を図ります。

- 災害拠点精神科病院を指定し、災害時における精神科医療提供体制の充実を図ります。

【目標値】

○ BCPの考え方に基ついた災害対策マニュアルを策定している災害拠点病院  
15病院（平成29（2017）年4月1日） → 全ての災害拠点病院（35病院）



用語の解説

- 災害拠点病院  
重症患者の救命医療を担う高度な診療機能、受入れ機能、広域搬送機能、自己完結型の医療チームの派遣機能、医療資器材の貸出機能を有するほか、機能性の高い自家発電装置や衛星電話等の充実した通信機器等を保有し、災害時において医療を継続して提供するための拠点となる病院です。
  - 災害拠点精神科病院  
災害時においても、医療保護入院、措置入院等の精神科医療を行うための診療機能やDPAT派遣機能を有するほか、患者の一時的避難に対応できる場所や重症な精神疾患を有する患者に対応可能な保護室等を有し、災害時における精神科医療を提供する上での中心的な役割を担う病院です。
  - 災害医療コーディネーター  
果が任命する救急医療・災害医療に精通した医師で、医療ニーズに比して圧倒的に提供可能な医療資源が少くないことが想定される災害時において、的確に医療ニーズを把握し、被災状況や緊急性等を踏まえて医療を提供していくための分析や調整を行う上での中心的な役割を担います。
  - 災害薬事コーディネーター  
果が任命する災害薬事に精通した薬剤師で、県医健医療調整本部において被災地域からの医薬品等に関する要請や医療救護活動に従事する薬剤師の配置調整などを行うことで災害医療コーディネーターをサポートします。
  - リエンゾン  
果が任命する周産期・透新医療に精通した医師で、県医健医療調整本部において、的確に医療ニーズを把握し、被災状況や緊急性等を踏まえて医療を提供していくための分析や調整を行う役割を担います。
  - 広域災害・救急医療情報システム (EMIS : Emergency Medical Information System)  
大規模な災害や事故に備え、インターネットを利用して医療機関の情報を収集・発信し、活用できるよう、厚生労働省が中心となって、全国の都道府県と連携して運営しているシステムであり、災害時における迅速な医療活動において重要な役割を果たします。
  - 航空搬送拠点臨時医療施設 (SCU : Staging Care Unit)  
災害時において、重症患者を県外の災害拠点病院に搬送するための航空搬送拠点であり、患者の症状の安定化を図り、搬送を実施するための救護所です。(県営名古屋空港)
  - 前線型SCU  
甚大な被害を受けた地域の重症患者をSCUや被災地域外の災害拠点病院に搬送するため、航空搬送拠点であり、患者の症状の安定化を図り、搬送を実施するための救護所です。
  - 災害派遣医療チーム (DMAT : Disaster Medical Assistance Team)  
災害急性期 (概ね 48 時間以内) に活動できる機動性を持った、専門的な訓練を受けた災害派遣医療チームです。
- 【愛知DMAT】**  
 ・日本DMAT…厚生労働省主催の専門研修を修了した者により編成され、全国で活動できるチーム  
 ・愛知DMAT…県主催の専門研修を修了した者により編成され、県内のみで活動できるチーム
- 災害派遣精神医療チーム (DPAT : Disaster Psychiatric Assistance Team)  
被災地での精神科医療の提供、精神保健活動への専門的支援、被災した医療機関への専門的支援、支援者 (地域の医療従事者、救急隊員、自治体職員等) への専門的支援等を行う専門チームです。
  - 災害時保健活動マニユアル  
被災住民の健康回復への支援・生活再生への支援に向けて、災害時、保健師が迅速・的確に活動を行うための指針です。

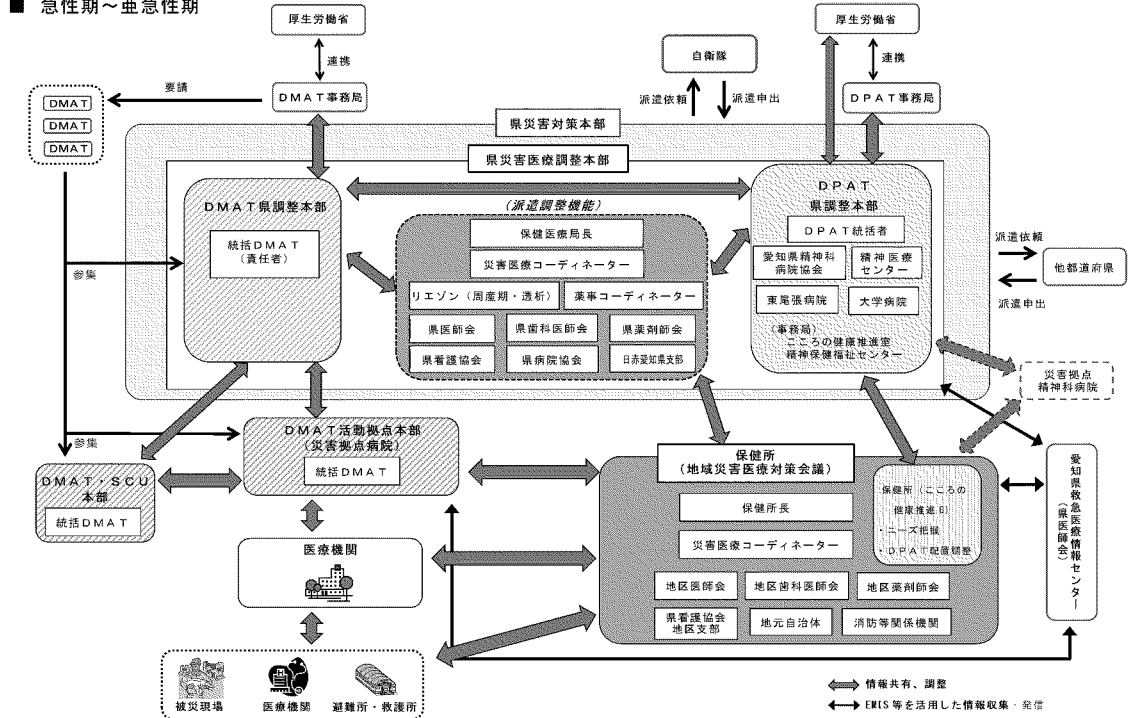
用語の解説

- 災害拠点病院  
重症患者の救命医療を担う高度な診療機能、受入れ機能、広域搬送機能、自己完結型の医療チームの派遣機能、医療資器材の貸出機能を有するほか、機能性の高い自家発電装置や衛星電話等の充実した通信機器等を保有し、災害時において医療を継続して提供するための拠点となる病院です。
  - 災害拠点精神科病院  
災害時においても、医療保護入院、措置入院等の精神科医療を行うための診療機能やDPAT派遣機能を有するほか、患者の一時的避難に対応できる場所や重症な精神疾患を有する患者に対応可能な保護室等を有し、災害時における精神科医療を提供する上での中心的な役割を担う病院です。
  - 災害医療コーディネーター  
果が任命する救急医療・災害医療に精通した医師で、医療ニーズに比して圧倒的に提供可能な医療資源が少くないことが想定される災害時において、的確に医療ニーズを把握し、被災状況や緊急性等を踏まえて医療を提供していくための分析や調整を行う上での中心的な役割を担います。
  - 災害薬事コーディネーター  
果が任命する災害薬事に精通した薬剤師で、県医健医療調整本部において被災地域からの医薬品等に関する要請や医療救護活動に従事する薬剤師の配置調整などを行うことで災害医療コーディネーターをサポートします。
  - リエンゾン  
果が任命する周産期・透新医療に精通した医師で、県医健医療調整本部において、的確に医療ニーズを把握し、被災状況や緊急性等を踏まえて医療を提供していくための分析や調整を行う役割を担います。
  - 広域災害・救急医療情報システム (EMIS : Emergency Medical Information System)  
大規模な災害や事故に備え、インターネットを利用して医療機関の情報を収集・発信し、活用できるよう、厚生労働省が中心となって、全国の都道府県と連携して運営しているシステムであり、災害時における迅速な医療活動において重要な役割を果たします。
  - 航空搬送拠点臨時医療施設 (SCU : Staging Care Unit)  
災害時において、重症患者を県外の災害拠点病院に搬送するための航空搬送拠点であり、患者の症状の安定化を図り、搬送を実施するための救護所です。(県営名古屋空港)
  - 前線型SCU  
甚大な被害を受けた地域の重症患者をSCUや被災地域外の災害拠点病院に搬送するため、航空搬送拠点であり、患者の症状の安定化を図り、搬送を実施するための救護所です。
  - 災害派遣医療チーム (DMAT : Disaster Medical Assistance Team)  
災害急性期 (概ね 48 時間以内) に活動できる機動性を持った、専門的な訓練を受けた災害派遣医療チームです。
- 【日本DMAT】**…厚生労働省主催の専門研修を修了した者により編成され、全国で活動できるチーム  
**【愛知DMAT】**…県主催の専門研修を修了した者により編成され、県内のみで活動できるチーム
- 災害派遣精神医療チーム (DPAT : Disaster Psychiatric Assistance Team)  
被災地での精神科医療の提供、精神保健活動への専門的支援、被災した医療機関への専門的支援、支援者 (地域の医療従事者、救急隊員、自治体職員等) への専門的支援等を行う専門チームです。
  - 災害時保健活動マニユアル  
被災住民の健康回復への支援・生活再生への支援に向けて、災害時、保健師が迅速・的確に活動を行うための指針です。

旧

災害医療提供体制体系図

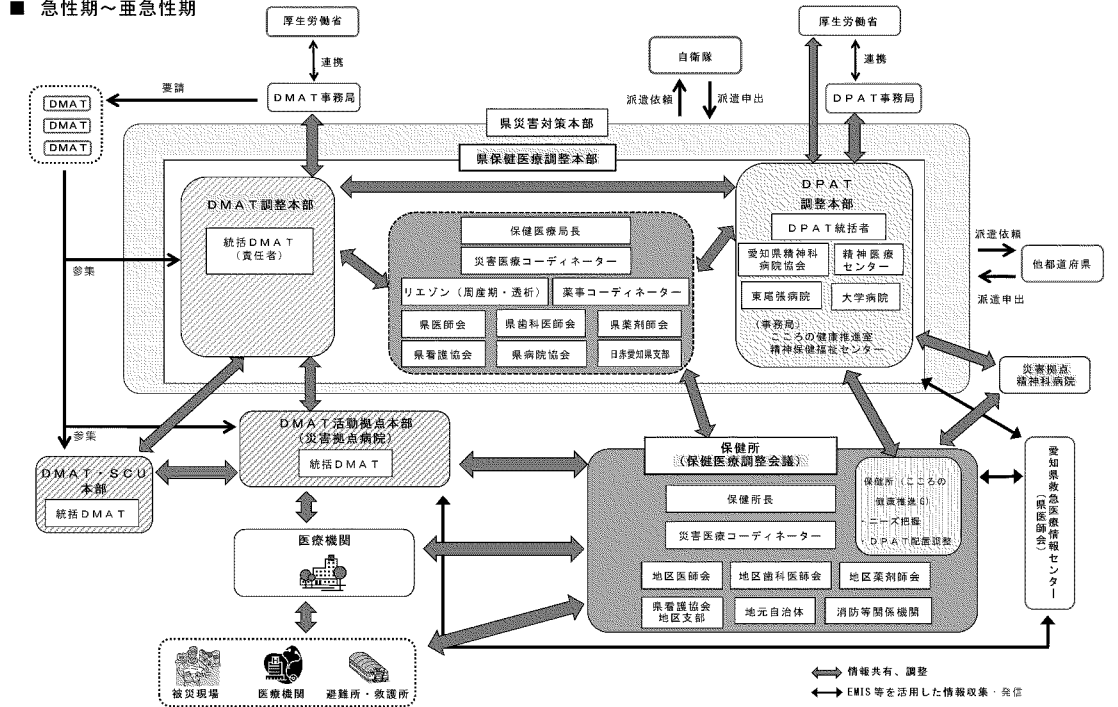
■ 急性期～亜急性期



新

災害医療提供体制体系図

■ 急性期～亜急性期



※図・表の修正は煩雑になるためタイトルに下線・マーカーをしています

旧

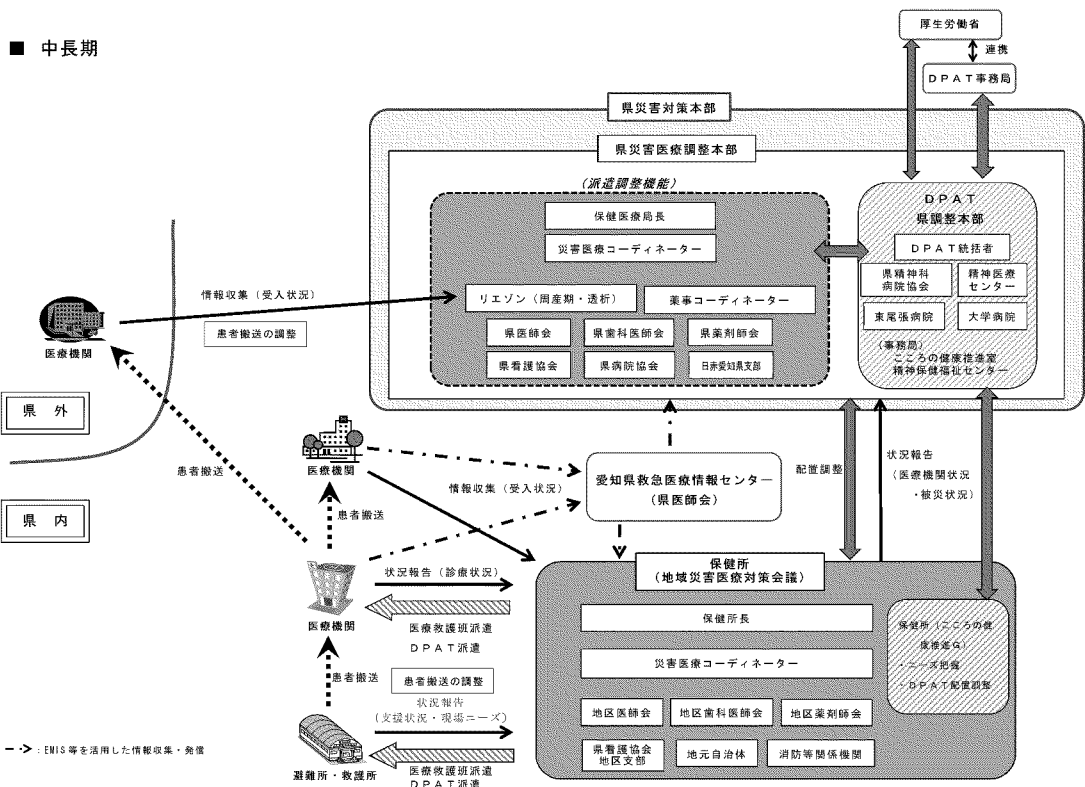


Fig. 3 災害医療提供体制 (中長期)

新

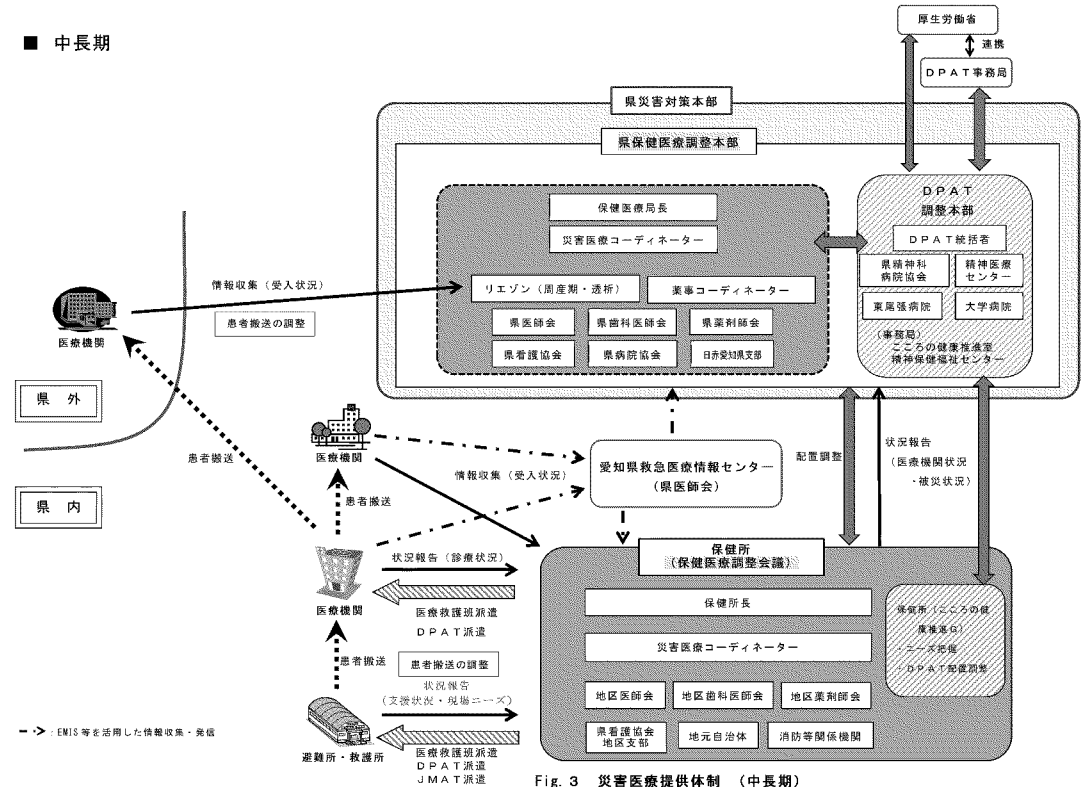


Fig. 3 災害医療提供体制 (中長期)

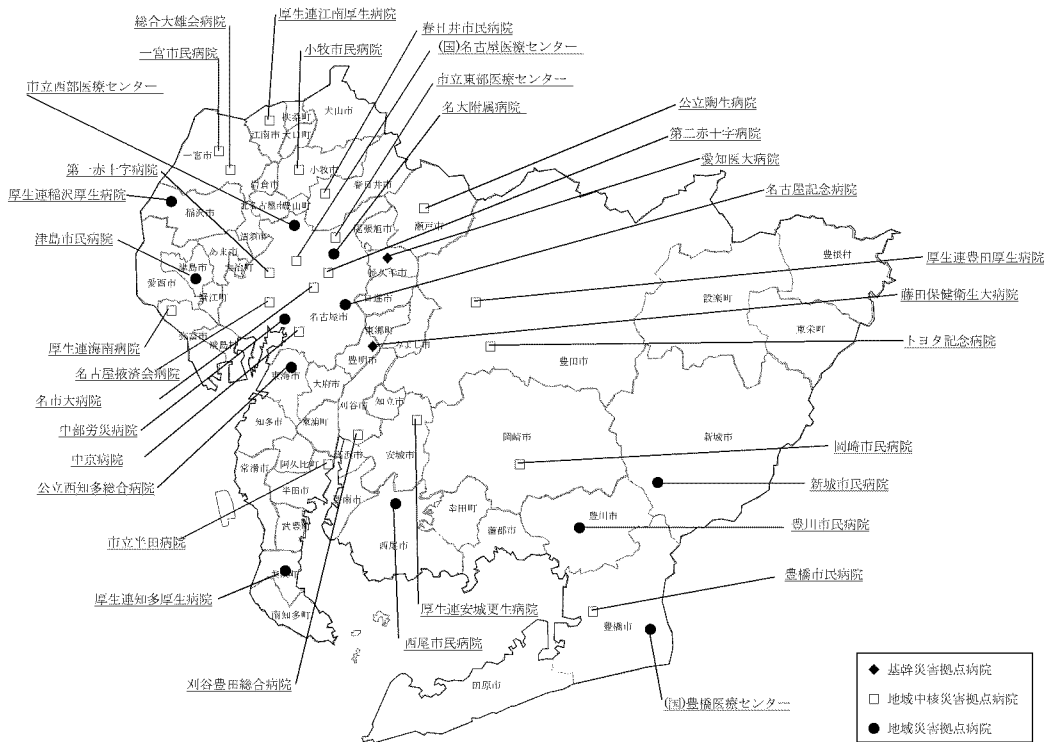
※図・表の修正は煩雑になるためタイトルに下線・マーカーをしています

※図・表の修正は煩雑になるためタイトルに下線・マーカーをしています

新	旧
<p>【体系図の説明】</p> <ul style="list-style-type: none"> <li>○ 災害発生時に、県災害対策本部の下に、全県的な災害医療の調整機能を担う<u>県保健医療調整本部</u>を設置します。また、2次医療圏ごとの保健所に、地域の医療に関する調整を担う<u>保健医療調整会議</u>を設置します。</li> <li>なお、災害には、地震、風水害、火山災害、雪害等の自然災害から、海上災害、航空災害、鉄道災害、道路災害、大規模な事故による災害（事故災害）に至るまで様々な種類があります。</li> <li>○ 災害発生直後における医療救護活動は、DMA Tによる活動が中心となり、<u>DMA T調整本部</u>が、県内で活動する全てのDMA Tを統制します。</li> <li>また、<u>DMA T調整本部</u>は、必要に応じてDMA T活動拠点本部やDMA T・SCU本部を設置します。</li> <li>○ 災害発生時における精神科医療機関の支援、被災者の心のケア活動等は、DPA Tが中心となって行います。DPA T調整本部は、県内で活動する全てのDPA Tを統制します。</li> <li>○ <u>県保健医療調整本部</u>及び<u>保健医療調整会議</u>は、連携して医療機関の被災状況や避難所等の医療ニーズの把握・分析を行い、医療チームの配置や患者搬送、医薬品の供給等の調整を行います。</li> <li>○ 都道府県等への医療チームの派遣要請や受入れ、県全体の医薬品等の調達は<u>県保健医療調整本部</u>において行い、地域における医療チームの配置や医薬品等の配分調整は、<u>保健医療調整会議</u>において行います。</li> <li>○ 災害発生後、時間の経過とともに、DMA Tによる活動から次第に医療救護班による活動が中心となります。また、災害発生直後は重症患者等への緊急医療が中心となりますが、次第に救護所や避難所での慢性期医療や、中長期では健康指導や医療機関の復旧支援等が中心となります。</li> <li>○ 愛知県医師会の愛知県救急医療情報センターは、EMIS等により、医療機関における診療状況等の収集・発信を行い、<u>県保健医療調整本部</u>や<u>保健医療調整会議</u>、医療機関等の活動を支援します。</li> </ul>	<p>【体系図の説明】</p> <ul style="list-style-type: none"> <li>○ 災害発生時に、県災害対策本部の下に、全県的な災害医療の調整機能を担う<u>県災害医療調整本部</u>を設置します。また、2次医療圏ごとの保健所に、地域の医療に関する調整を担う<u>地域災害医療対策会議</u>を設置します。</li> <li>なお、災害には、地震、風水害、火山災害、雪害等の自然災害から、海上災害、航空災害、鉄道災害、道路災害、大規模な事故による災害（事故災害）に至るまで様々な種類があります。</li> <li>○ 災害発生直後における医療救護活動は、DMA Tによる活動が中心となり、<u>DMA T調整本部</u>が、県内で活動する全てのDMA Tを統制します。</li> <li>また、<u>DMA T調整本部</u>は、必要に応じてDMA T活動拠点本部やDMA T・SCU本部を設置します。</li> <li>○ 災害発生時における精神科医療機関の支援、被災者の心のケア活動等は、DPA Tが中心となって行います。DPA T調整本部は、県内で活動する全てのDPA Tを統制します。</li> <li>○ <u>県災害医療調整本部</u>及び<u>地域災害医療対策会議</u>は、連携して医療機関の被災状況や避難所等の医療ニーズの把握・分析を行い、医療チームの配置や患者搬送、医薬品の供給等の調整を行います。</li> <li>○ 都道府県等への医療チームの派遣要請や受入れ、県全体の医薬品等の調達は<u>県災害医療調整本部</u>において行い、地域における医療チームの配置や医薬品等の配分調整は、<u>地域災害医療対策会議</u>において行います。</li> <li>○ 災害発生後、時間の経過とともに、DMA Tによる活動から次第に医療救護班による活動が中心となります。また、災害発生直後は重症患者等への緊急医療が中心となりますが、次第に救護所や避難所での慢性期医療や、中長期では健康指導や医療機関の復旧支援等が中心となります。</li> <li>○ 愛知県医師会の愛知県救急医療情報センターは、EMIS等により、医療機関における診療状況等の収集・発信を行い、<u>県災害医療調整本部</u>や<u>地域災害医療対策会議</u>、医療機関等の活動を支援します。</li> </ul>

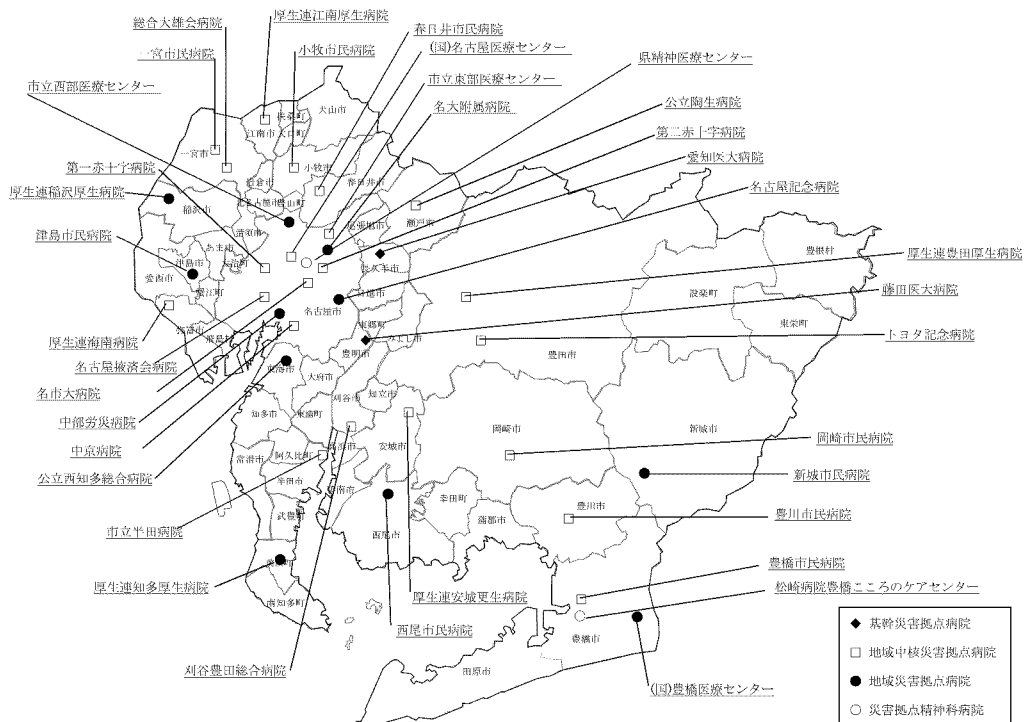
旧

図4-① 災害拠点病院指定状況（平成30年2月1日）



新

図4-① 災害拠点病院等指定状況（令和2年3月31日）



※図・表の修正は煩雑になるためタイトルに下線・マーカーをしています





※図・表の修正は煩雑になるためタイムラインに下線・マーカーをしています

旧

表 4-2 大規模災害時における医療提供体制

区分	発災～72時間程度 (急性期)	72時間程度～5日間程度 (亜急性期)	5日目程度以降～ (中長期)
基本的考え方	外傷治療 救命救急	医療機関の支援	慢性疾患治療 被災者の健康管理 医療機関の復旧
提供する医療	緊急医療	医療救護所、避難所等における医療・健康管理	
	被災医療機関の医療体制の確保支援	被災医療機関の復旧支援	
活動する医療チーム	DMAT (ロジスティックを含む)	医療救護班	
		保健師チーム等	
	DPAT (ロジスティックを含む)		

新

表 4-2 大規模災害時における医療提供体制

区分	発災～72時間程度 (急性期)	72時間程度～5日間程度 (亜急性期)	5日目程度以降～ (中長期)
基本的考え方	外傷治療 救命救急	医療機関の支援	慢性疾患治療 被災者の健康管理 医療機関の復旧
提供する医療	緊急医療	医療救護所、避難所等における医療・健康管理	
	被災医療機関の医療体制の確保支援	被災医療機関の復旧支援	
活動する医療チーム	DMAT (ロジスティックを含む)	医療救護班	
		保健師チーム等	
	DPAT (ロジスティックを含む)		

愛知県地域保健医療計画 中間見直し 新旧対照表

※図・表の修正は煩雑になるためタイトルに下線・マーカーをしています

新	旧
<p>第5章 周産期医療対策</p> <p>第1節 周産期医療対策</p> <p>【現状と課題】</p> <p>1 母子保健関係指標の状況</p> <p>○ <u>令和元(2019)年</u>人口動態調査によると、愛知県の出生数は<u>57,145人</u>、出生率(人口千対)は<u>7.8</u>(全国<u>7.0</u>)、乳児死亡率は<u>109人</u>、乳児死亡率(出生千対)は<u>1.9</u>(全国<u>1.9</u>)、新生児死亡率は<u>45人</u>、新生児死亡率(出生千対)は<u>0.8</u>(全国<u>0.9</u>)、周産期死亡率は<u>203人</u>、周産期死亡率(出産千対)は<u>3.5</u>(全国<u>3.4</u>)、死産数は<u>1,136人</u>、死産率は<u>19.5</u>(全国<u>22.0</u>)、妊産婦死亡率は<u>2人</u>、妊産婦死亡率(出産10万対)は<u>3.4</u>(全国<u>3.3</u>)となっています。</p> <p>○ 医師・歯科医師・薬剤師統計による知県内の主たる診療科を産科・産婦人科とする医療施設従事医師数は<u>691人</u>となっています。平成22(2010)年12月31日時点と比べると<u>99人</u>増加しています。</p> <p>○ <u>平成30(2018)年</u>保健師等業務従事者属によると、病院に勤務する助産師数は<u>1,323人</u>、出生千対は<u>23.2</u>(全国<u>26.8</u>)、診療所に勤務する助産師数は<u>611人</u>、出生千対は<u>10.7</u>(全国<u>9.4</u>)となっています。また、地域や医療機関による偏在があります。</p> <p>2 正常分娩に対する周産期医療体制</p> <p>○ <u>令和元(2019)年</u>7月1日時点では、分娩を取り扱っている病院は<u>48か所</u>あり、診療所については<u>78か所</u>あります。</p>	<p>第5章 周産期医療対策</p> <p>第1節 周産期医療対策</p> <p>【現状と課題】</p> <p>1 母子保健関係指標の状況</p> <p>○ <u>平成28年</u>人口動態調査によると、愛知県の出生数は<u>64,226人</u>、出生率(人口千対)は<u>8.8</u>(全国<u>7.8</u>)、乳児死亡率は<u>117人</u>、乳児死亡率(出生千対)は<u>1.8</u>(全国<u>2.0</u>)、新生児死亡率は<u>57人</u>、新生児死亡率(出生千対)は<u>0.9</u>(全国<u>0.9</u>)、周産期死亡率は<u>237人</u>、周産期死亡率(出産千対)は<u>3.7</u>(全国<u>3.6</u>)、死産数は<u>1,182人</u>、死産率は<u>18.1</u>(全国<u>21.0</u>)、妊産婦死亡率は<u>3人</u>、妊産婦死亡率(出産10万対)は<u>4.6</u>(全国<u>3.4</u>)となっています。</p> <p>○ 医師・歯科医師・薬剤師調査によると、<u>平成28(2016)年12月</u>現在で愛知県内の主たる診療科を産科・産婦人科とする医療施設従事医師数は<u>674人</u>となっています。平成22(2010)年12月と比べると<u>82人</u>増加しています。</p> <p>○ <u>平成26年</u>医療施設調査によると、病院に勤務する助産師数は<u>976人</u>、出生千対は<u>15.0</u>(全国<u>18.2</u>)、診療所に勤務する助産師数は<u>355人</u>、出生千対は<u>5.4</u>(全国<u>4.9</u>)となっています。また、地域や医療機関による偏在があります。</p> <p>2 正常分娩に対する周産期医療体制</p> <p>○ <u>平成29(2017)年</u>7月1日時点では、分娩を取り扱っている病院は<u>51か所</u>あり、診療所については<u>86か所</u>あります。</p>
	<p>○ 今後も母子保健関係指標の改善が求められます。</p> <p>○ 助産師偏在の是正や助産実践能力を強化するため、助産師出向支援制度の導入を検討する必要があります。</p> <p>○ 分娩取扱医療機関の確保に向けて、適切な支援を行う必要があります。</p>

- 東三河北部医療圏においては、分娩を扱っている医療機関はありません。
- 令和元(2019)年6月時点では、7か所の病院が産科医師不足などの理由により分娩数等の診療制限を行っており、そのうち5か所は分娩を休止しているなど、愛知県内の分娩取扱医療機関は減少傾向にあります。

- 平成30(2018)年4月1日時点では、8か所の病院で、助産師外来は、26か所の病院で整備されています。
- 病院勤務の産科医師の負担軽減のため、バースセンター(院内助産所)や助産師外来の整備などをより一層推進していく必要があります。

### 3 ハイリスク分娩に対する周産期医療体制

- 診療体制の整備された分娩環境や未熟児に対する最善の対応など、充実した周産期医療に対する需要の増加に因應するため、地域において妊娠、出産から新生児に至る高度専門的な医療を効果的に提供する総合的な周産期医療体制を整備し、安心して子どもを生まみ育てる環境づくりを推進しています。

- 令和2(2020)年9月現在、総合周産期母子医療センターは、7か所、地域周産期母子医療センターは13か所で指定等し、ハイリスク分娩等に対応しています(図1)。

- 周産期母子医療センターでは多くの施設で外来診療により、精神疾患を有する母体に対応しています。また、必要に応じ入院診療可能な4大学病院と連携を図っています。

- 高度で専門的な周産期医療を提供する大学病院や県あいち小児医療センター等は、総合周産期母子医療センター等と連携して適切な医療を提供しています。

- 地域周産期母子医療センターがない

- 東三河北部医療圏においては、分娩を扱っている医療機関はありません。

- 平成29(2017)年6月時点では、10か所の病院が産科医師不足などの理由により分娩数等の診療制限を行っており、そのうち4か所は分娩を休止しているなど、愛知県内の分娩取扱医療機関は減少傾向にあります。

- 平成29(2017)年4月1日時点では、8か所の病院で、助産師外来は、28か所の病院で整備されています。

### 3 ハイリスク分娩に対する周産期医療体制

- 診療体制の整備された分娩環境や未熟児に対する最善の対応など、充実した周産期医療に対する需要の増加に因應するため、地域において妊娠、出産から新生児に至る高度専門的な医療を効果的に提供する総合的な周産期医療体制を整備し、安心して子どもを生まみ育てる環境づくりを推進しています。

- 平成29(2017)年10月現在、総合周産期母子医療センターは、6か所、地域周産期母子医療センターは13か所で指定等し、ハイリスク分娩等に対応しています(図1)。

- 周産期母子医療センターでは多くの施設で外来診療により、精神疾患を有する母体に対応しています。また、必要に応じ入院診療可能な4大学病院と連携を図っています。

- 高度で専門的な周産期医療を提供する大学病院や県あいち小児医療センター等は、総合周産期母子医療センター等と連携して適切な医療を提供しています。

- 地域周産期母子医療センターがない

- 病院勤務の産科医師の負担軽減のため、バースセンター(院内助産所)や助産師外来の整備などをより一層推進していく必要があります。

- 周産期母子医療センターは、実情に応じて、精神疾患を有する母体に適切に対応する体制を構築する必要があります。

- ハイリスク妊産婦に対する



<p>(医療型障害児入所施設・療養介護事業所)の定員は694人で、人口1万人あたりの整備率は平成29(2017)年7月1日現在で0.93となっており、類似の都府県並みの状況(全国43位)にあります。</p>	<p>いて、関係機関と連携を図っていく必要があります。</p> <ul style="list-style-type: none"> <li>○ NICU等の後方支援病床の整備を図る必要があります。</li> <li>○ NICU長期入院児が在宅で安心して生活できるよう医療・福祉の連携体制を進める必要があります。</li> </ul>	<p>いて、関係機関と連携を図っていく必要があります。</p> <ul style="list-style-type: none"> <li>○ NICU等の後方支援病床の整備を図る必要があります。</li> <li>○ NICU長期入院児が在宅で安心して生活できるよう医療・福祉の連携体制を進める必要があります。</li> </ul>
<p>4 災害時における周産期医療体制については、(公社)日本産科婦人科学会による大規模災害対策情報システム「PEACE」を活用して連携を取ることとしています。</p>	<p>4 災害時における周産期医療体制</p> <ul style="list-style-type: none"> <li>○ 本県の災害時における周産期医療については、<u>周産期医療情報システム</u>を活用して連携を取ることとしています。</li> </ul>	<p>4 災害時における周産期母子医療センターの体制確保を図る必要があります。</p> <ul style="list-style-type: none"> <li>○ 産科医療機関と周産期母子医療センター間での災害時の連携体制について、検討していく必要があります。</li> </ul>
<p>【今後の方策】</p> <ul style="list-style-type: none"> <li>○ 周産期ネットワークを一層充実強化し、安心して子どもを生み育てる環境の整備を進めます。</li> <li>○ 周産期傷病者の病態に応じた適切な医療機関へ速やかに消防機関が搬送することのできる体制や合併症を併発している妊産婦の受入れ体制の充実強化のため、救急医療と周産期医療の連携を進めます。</li> <li>○ 原則として、総合周産期母子医療センターと救命救急センターとの併設を促進します。</li> <li>○ 周産期母子医療センターは、実情に応じて、精神疾患を有する母体に適切に対応する体制の構築を図ります。</li> </ul>	<p>【今後の方策】</p> <ul style="list-style-type: none"> <li>○ 周産期ネットワークを一層充実強化し、安心して子どもを生み育てる環境の整備を進めます。</li> <li>○ 周産期傷病者の病態に応じた適切な医療機関へ速やかに消防機関が搬送することのできる体制や合併症を併発している妊産婦の受入れ体制の充実強化のため、救急医療と周産期医療の連携を進めます。</li> <li>○ 原則として、総合周産期母子医療センターと救命救急センターとの併設を促進します。</li> <li>○ 周産期母子医療センターは、実情に応じて、精神疾患を有する母体に適切に対応する体制の構築を図ります。</li> </ul>	<p>【今後の方策】</p> <ul style="list-style-type: none"> <li>○ 産科及び産婦人科と産科及び産婦人科以外の診療科との連携体制の構築を図ります。</li> <li>○ 全ての2次医療圏で適切な周産期医療体制の整備を目指します。</li> <li>○ NICUにおいて質の高い新生児医療を効率的に提供できるよう図ります。</li> <li>○ 重症心身障害児が、家庭や地域で安心して生活できるよう医療と福祉のネットワークの体制づくりに引き続き取り組んでいきます。</li> <li>○ 災害時における周産期医療体制の構築を図ります。</li> </ul>
<p>○ 全ての2次医療圏で適切な周産期医療体制の整備を目指します。</p> <p>○ 地域特性に対応したNICUの整備に努めます。</p> <p>○ 重症心身障害児が、家庭や地域で安心して生活できるよう医療と福祉のネットワークの体制づくりに引き続き取り組んでいきます。</p> <p>○ 災害時における周産期医療体制の構築を図ります。</p>	<p>○ 全ての2次医療圏で適切な周産期医療体制の整備を目指します。</p> <p>○ 地域特性に対応したNICUの整備に努めます。</p> <p>○ 重症心身障害児が、家庭や地域で安心して生活できるよう医療と福祉のネットワークの体制づくりに引き続き取り組んでいきます。</p> <p>○ 災害時における周産期医療体制の構築を図ります。</p>	<p>○ 全ての2次医療圏で適切な周産期医療体制の整備を目指します。</p> <p>○ 地域特性に対応したNICUの整備に努めます。</p> <p>○ 重症心身障害児が、家庭や地域で安心して生活できるよう医療と福祉のネットワークの体制づくりに引き続き取り組んでいきます。</p> <p>○ 災害時における周産期医療体制の構築を図ります。</p>

- 既存病床数が基準病床数を上回る圏域において、周産期医療の提供の推進のために診療所に病床が必要な場合は、医療審議会の意見を聞きながら、医療法施行規則第1条の14第7項第2号の診療所として整備を図ります。

該当する診療所名は別表をご覧ください。

【目標値】

ONICU（新生児集中治療管理室）の整備  
190床(令和2(2020)年9月1日) → 190床

表5-1-1 産科・産婦人科医師数等

医療圏	産科、 産婦人科医師数	出生数	出生千人あたり 医師数
名古屋・尾張中部 部	314	20,700	15.17
海 部	14	2,331	6.01
尾張東 部	65	3,886	16.73
尾張西 部	36	3,872	9.30
尾張北 部	51	5,669	9.00
知多半 島	36	5,182	6.95
西三河北 部	36	4,010	8.98
西三河南 部東	32	3,778	8.47
西三河南 部西	50	6,213	8.05
東三河北 部	2	273	7.33
東三河南 部	55	5,316	10.35
計	691	61,230	11.29

資料：

医師数 産科・産科医師・薬剤師調査  
(平成30年12月31日)

(主たる診療科が産婦人科・産  
科の医療施設従事医師数)

出生数 平成30年人口動態統計調査

- 既存病床数が基準病床数を上回る圏域において、周産期医療の提供の推進のために診療所に病床が必要な場合は、医療審議会の意見を聞きながら、医療法施行規則第1条の14第7項第2号の診療所として整備を図ります。

該当する診療所名は別表をご覧ください。

【目標値】

ONICU（新生児集中治療管理室）の整備  
165床(平成27(2015)年10月1日) → 180床

表5-1-1 産科・産婦人科医師数等

医療圏	産科、 産婦人科医師数	出生数	出生千人あたり 医師数
名古屋・尾張中部 部	313	21,314	14.66
海 部	17	2,341	7.26
尾張東 部	56	4,094	13.68
尾張西 部	36	4,085	8.81
尾張北 部	46	6,094	7.55
知多半 島	32	5,538	5.78
西三河北 部	37	4,291	8.62
西三河南 部東	30	3,988	8.16
西三河南 部西	49	6,495	7.15
東三河北 部	3	317	10.38
東三河南 部	55	5,639	9.43
計	674	64,226	10.09

資料：

医師数 産科・産科医師・薬剤師調査  
(平成28年12月31日)

(主たる診療科が産婦人科・産  
科の医療施設従事医師数)

出生数 平成28年人口動態統計調査





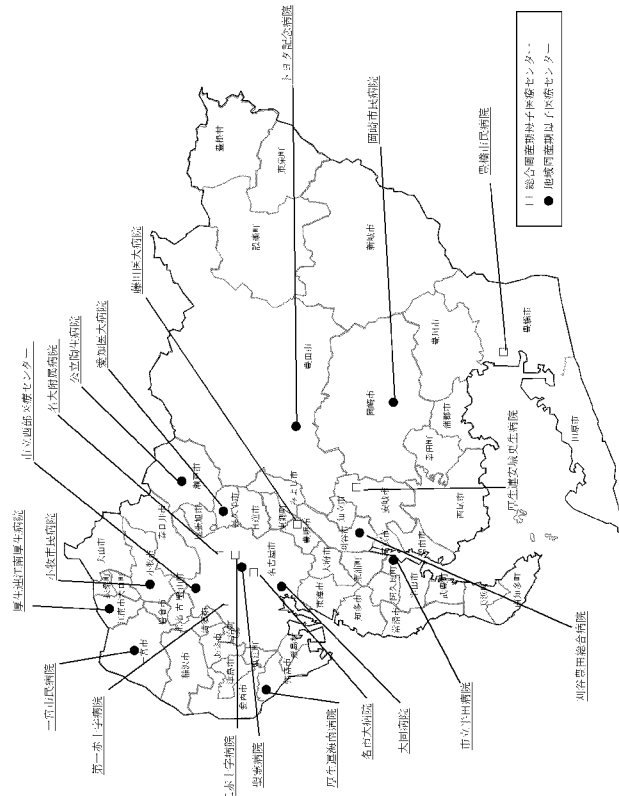
### 用語の解説

- 周産期医療  
周産期とは妊娠後期から新生児早期まで（一般には妊娠満22週から出生後7日未満）のお産にまつわる時期を指した概念をいい、この時期に母体、胎児、新生児を総合的に管理して母と子の健康を守るのが周産期医療です。  
周産期医療では、妊娠の異常、分娩期の異常、胎児・新生児の異常に適切に対応するため産科小児科その他の医療スタッフが連携、協力します。
- 愛知県周産期医療協議会  
国の周産期医療の体制構築に係る指針において、周産期医療体制の整備に困る協議会を行うため、都道府県が設置することになっている協議会です。  
本県では平成10(1998)年に設置されて以来、地域の実情に忠じた周産期医療体制の整備に関する事項などについて、周産期医療関係者が議論する場として機能してきました。愛知県医師会、愛知県病院協会、愛知県産婦人科医会、愛知県小児科医会、愛知県看護協会、愛知県助産師会、周産期母子医療センター、4大学病院、県医療センター、県立中央病院、県立小児医療センターなどが参加しています。
- 総合周産期母子医療センター  
相当規模のMFIICUを含む産科病棟及びNICUを含む新生児病棟を備え、常時の母体及び新生児搬送受入体制を有し、合併症妊娠（重症妊娠高血圧症候群、切迫早産等）、胎児・新生児異常（超低出生体重児、先天異常児等）等母体又は胎児におけるリスクの高い妊娠に対する医療、高度な新生児医療等の周産期医療を行うことができるとともに、必要に応じて当該施設の関係診療科又は他の施設と連携し、産科合併症以外の合併症（脳血管障害、心疾患、敗血症、外傷、精神疾患等）を有する母体に対応することができ医療施設を都道府県が指定するものです。
- 地域周産期母子医療センター  
産科及び小児科（新生児医療を担当するもの）等を備え、周産期に関して比較的高度な医療行為を行うことができ医療施設を都道府県が認定するものです。
- MFIICU  
Maternal Fetal Intensive Care Unitの略で、日本語では母体・胎児集中治療管理室といえます。妊娠高血圧症候群、前置胎盤、合併症妊娠、切迫早産や胎児異常など、ハイリスク出産の危険度が高い母体と胎児に対応するための設備を備えています。
- NICU  
Neonatal Intensive Care Unitの略で、日本語では新生児集中治療管理室といえます。低出生体重児や何らかの病気がある新生児に対応するための設備を備えています。
- GCU  
Growing Care Unitの略で、日本語では回復治療室あるいは継続保育室などといえます。NICU（新生児集中治療管理室）を退室した児や病状が比較的安定している軽症の児等に対する治療を行います。
- パースセンター  
病室の中で助産師が中心となり、妊婦の健診や分娩を行う施設です。正常分娩に対応します。院内助産所とも呼ばれます。
- 助産師外来  
医療機関等において、外来で、正常経過の妊産婦の健康診査と保健指導を助産師が日立して行うものです。
- 救命救急センター  
急性心筋梗塞、脳卒中、頭部外傷など、第2次救命医療機関で対応できない複数診療科領域の重篤な患者に対し、高度な医療技術を提供する第3次救命医療機関です。
- リエゾン  
県が任命する周産期医療に精通した医師で、県保健医療調整本部において、的確に医療ニーズを把握し、被災状況や緊急性等を踏まえて医療を提供していくための分析や調整を行う役割を担います。

### 用語の解説

- 周産期医療  
周産期とは妊娠後期から新生児早期まで（一般には妊娠満22週から出生後7日未満）のお産にまつわる時期を指した概念をいい、この時期に母体、胎児、新生児を総合的に管理して母と子の健康を守るのが周産期医療です。  
周産期医療では、妊娠の異常、分娩期の異常、胎児・新生児の異常に適切に対応するため産科小児科その他の医療スタッフが連携、協力します。
- 愛知県周産期医療協議会  
国の周産期医療の体制構築に係る指針において、周産期医療体制の整備に困る協議会を行うため、都道府県が設置することになっている協議会です。  
本県では平成10(1998)年に設置されて以来、地域の実情に忠じた周産期医療体制の整備に関する事項などについて、周産期医療関係者が議論する場として機能してきました。愛知県医師会、愛知県病院協会、愛知県産婦人科医会、愛知県小児科医会、愛知県看護協会、愛知県助産師会、周産期母子医療センター、4大学病院、県立中央病院、県立小児医療センターなどが参加しています。
- 総合周産期母子医療センター  
相当規模のMFIICUを含む産科病棟及びNICUを含む新生児病棟を備え、常時の母体及び新生児搬送受入体制を有し、合併症妊娠（重症妊娠高血圧症候群、切迫早産等）、胎児・新生児異常（超低出生体重児、先天異常児等）等母体又は胎児におけるリスクの高い妊娠に対する医療、高度な新生児医療等の周産期医療を行うことができるとともに、必要に応じて当該施設の関係診療科又は他の施設と連携し、産科合併症以外の合併症（脳血管障害、心疾患、敗血症、外傷、精神疾患等）を有する母体に対応することができ医療施設を都道府県が指定するものです。
- 地域周産期母子医療センター  
産科及び小児科（新生児医療を担当するもの）等を備え、周産期に関して比較的高度な医療行為を行うことができ医療施設を都道府県が認定するものです。
- MFIICU  
Maternal Fetal Intensive Care Unitの略で、日本語では母体・胎児集中治療管理室といえます。妊娠高血圧症候群、前置胎盤、合併症妊娠、切迫早産や胎児異常など、ハイリスク出産の危険度が高い母体と胎児に対応するための設備を備えています。
- NICU  
Neonatal Intensive Care Unitの略で、日本語では新生児集中治療管理室といえます。低出生体重児や何らかの病気がある新生児に対応するための設備を備えています。
- GCU  
Growing Care Unitの略で、日本語では回復治療室あるいは継続保育室などといえます。NICU（新生児集中治療管理室）を退室した児や病状が比較的安定している軽症の児等に対する治療を行います。
- パースセンター  
病室の中で助産師が中心となり、妊婦の健診や分娩を行う施設です。正常分娩に対応します。院内助産所とも呼ばれます。
- 助産師外来  
医療機関等において、外来で、正常経過の妊産婦の健康診査と保健指導を助産師が日立して行うものです。
- 救命救急センター  
急性心筋梗塞、脳卒中、頭部外傷など、第2次救命医療機関で対応できない複数診療科領域の重篤な患者に対し、高度な医療技術を提供する第3次救命医療機関です。
- リエゾン  
県が任命する周産期医療に精通した医師で、県災害医療調整本部において、的確に医療ニーズを把握し、被災状況や緊急性等を踏まえて医療を提供していくための分析や調整を行う役割を担います。

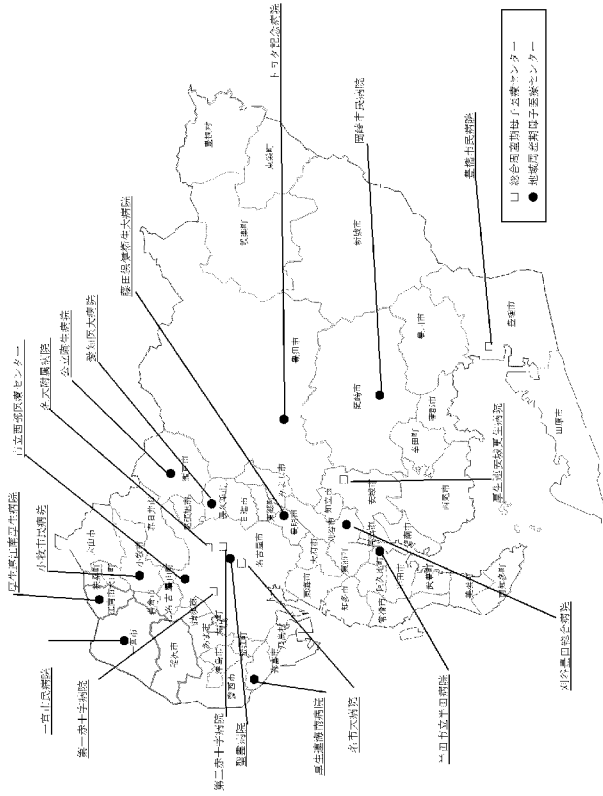
図1 周産期母子医療センターの状況 (令和2年4月1日)



医療圏	病院名
名古屋・尾張中部	(総合) 第一赤十字病院、第二赤十字病院、名古屋病院、名大附属病院 (地域) 名古屋市立西部医療センター、聖霊病院
海部	(地域) 海部病院
尾張東部	(地域) 藤田保健衛生大病院、認知医大病院、公立岡生病院
尾張西部	(地域) 一宮市民病院
尾張北部	(地域) 小牧市民病院、厚生連江南厚生病院
知多半島	(地域) 市立半田病院
西三河北部	(地域) トヨタ記念病院
西三河南部東	(地域) 岡崎市民病院
西三河南部西	(総合) 厚生連安城東生病院 (地域) 刈谷豊田総合病院
東三河北部	(総合) 豊橋市民病院

(総合) 7施設 (地域) 13施設 □は救命救急センター併設

図1 周産期母子医療センターの状況 (平成29年10月1日)



医療圏	病院名
名古屋・尾張中部	(総合) 第一赤十字病院、第二赤十字病院、名古屋病院、名大附属病院 (地域) 名古屋市立西部医療センター、聖霊病院
海部	(地域) 海部病院
尾張東部	(地域) 藤田保健衛生大病院、認知医大病院、公立岡生病院
尾張西部	(地域) 一宮市民病院
尾張北部	(地域) 小牧市民病院、厚生連江南厚生病院
知多半島	(地域) 市立半田病院
西三河北部	(地域) トヨタ記念病院
西三河南部東	(地域) 岡崎市民病院
西三河南部西	(総合) 厚生連安城東生病院 (地域) 刈谷豊田総合病院
東三河北部	(総合) 豊橋市民病院

(総合) 6施設 (地域) 13施設 □は救命救急センター併設

愛知県地域保健医療計画 中間見直し 新旧対照表

※図・表の修正は煩雑になるためタイトルに下線・マーカーをしています

新	旧
<p>第2節 母子保健事業 【現状と課題】</p> <p>1 母子保健の水準</p> <ul style="list-style-type: none"> <li>○ 医療水準や生活水準、公衆衛生の向上などによって、乳児や新生児の死亡率は、年々低下しています。(表4-2-1)</li> <li>○ しかし、出生率の低下、晩婚化・晩産化、低出生体重児の増加等が課題となっています。</li> <li>○ 10代の人工妊娠中絶は、愛知県では平成元(1989)年の6.6(15～19歳女性人口千対)から増加したものの、平成13(2001)年の12.5をピークに減少傾向に転じ、<u>平成29(2017)年度</u>には<u>4.0</u>となつています。</li> </ul> <p>2 母子保健事業の実施体制</p> <ul style="list-style-type: none"> <li>○ 多様な地域住民のニーズに的確に対応するため、平成9(1997)年度から住民に身近で頻度の高い母子保健サービスは市町村で行い、広域的専門的サービスは県保健所で行っています。</li> <li>○ 市町村では、母子健康手帳の交付、妊産婦・乳幼児健康診査、妊産婦・新生児・未熟児訪問指導、各種健康教育、健康相談等の事業を地域の実情に応じて実施しています。</li> <li>○ 県の保健所は、市町村での円滑な母子保健事業の実施を図るため技術的援助を行うとともに、障害児、長期療養</li> </ul>	<p>第2節 母子保健事業 【現状と課題】</p> <p>1 母子保健の水準</p> <ul style="list-style-type: none"> <li>○ 医療水準や生活水準、公衆衛生の向上などによって、乳児や新生児の死亡率は、年々低下しています。(表4-2-1)</li> <li>○ しかし、出生率の低下、晩婚化・晩産化、低出生体重児の増加等が課題となっています。</li> <li>○ 10代の人工妊娠中絶は、愛知県では平成元(1989)年の6.6(15～19歳女性人口千対)から増加したものの、平成13(2001)年の12.5をピークに減少傾向に転じ、<u>平成27(2015)年度</u>には<u>5.1</u>となつています。</li> </ul> <p>2 母子保健事業の実施体制</p> <ul style="list-style-type: none"> <li>○ 多様な地域住民のニーズに的確に対応するため、平成9(1997)年度から住民に身近で頻度の高い母子保健サービスは市町村で行い、広域的専門的サービスは県保健所で行っています。</li> <li>○ 市町村では、母子健康手帳の交付、妊産婦・乳幼児健康診査、妊産婦・新生児・未熟児訪問指導、各種健康教育、健康相談等の事業を地域の実情に応じて実施しています。</li> <li>○ 県の保健所は、市町村での円滑な母子保健事業の実施を図るため技術的援助を行うとともに、障害児、長期療養児</li> </ul>

<p>見の療育指導等を行っています。</p> <p>3 妊娠期からの切れ目ない支援</p> <p>○ 母子保健法の改正により、平成29(2017)年4月1日から、妊娠期から子育て期に至る切れ目ない支援を行うワンストップの相談支援拠点である「子育て世代包括支援センター」の設置が市町村の努力義務とされました。</p> <p>○ 「子育て世代包括支援センター」と併せ「産後ケア事業」の取組みについて支援し、充実していく必要があります。</p>	<p>○ 「子育て世代包括支援センター」の取組みを広げたいく必要があります。</p>
<p>3 妊娠期からの切れ目ない支援</p> <p>○ 母子保健法の改正により、平成29(2017)年4月1日から、妊娠期から子育て期に至る切れ目ない支援を行うワンストップの相談支援拠点である「子育て世代包括支援センター」の設置が市町村の努力義務とされました。</p> <p>(新規)</p> <p>4 安心安全な妊娠・出産の確保</p> <p>○ 県内全市町村で妊婦健康診査が公費負担により計14回実施されています。</p> <p>○ 不妊症や不育症で悩む夫婦等に対応するため、県は「不妊・不育専門相談センター」を設置し、さまざまな相談に対応しています。</p> <p>○ 国の制度として、体外受精及び顕微授精を受ける夫婦の経済的負担の軽減を図るため、治療費の一部を助成しています。県では、保険適用外である人工授精に要する治療費について助成する市町村に対する補助を実施しています。</p> <p>4 健やかな子どもの成長・発達の促進</p> <p>○ 県や名古屋市では、早期に発見し、早期に治療を行なうことにより知的障害等の心</p>	<p>○ 不妊症や不育症の悩みについては、正しい知識と理解が必要であり、知識普及と情報提供に関する施策の推進を図っていく必要があります。</p> <p>○ 不妊治療の助成を引き続き実施し、経済的負担の軽減を図ります。</p>
<p>3 妊娠期からの切れ目ない支援</p> <p>○ 母子保健法の改正により、平成29(2017)年4月1日から、妊娠期から子育て期に至る切れ目ない支援を行うワンストップの相談支援拠点である「子育て世代包括支援センター」の設置が市町村の努力義務とされました。</p> <p>○ 「子育て世代包括支援センター」と併せ「産後ケア事業」の取組みについて支援し、充実していく必要があります。</p>	<p>○ 「子育て世代包括支援センター」の取組みを広げたいく必要があります。</p>
<p>3 妊娠期からの切れ目ない支援</p> <p>○ 母子保健法の改正により、令和3(2021)年4月1日(予定)から、母親の心身の安定と母子の愛着形成を促す産後ケア事業が市町村の努力義務とされました。</p> <p>4 安心安全な妊娠・出産の確保</p> <p>○ 県内全市町村で妊婦健康診査が公費負担により計14回実施されています。</p> <p>○ 不妊症や不育症で悩む夫婦等に対応するため、県は「不妊・不育専門相談センター」を設置し、さまざまな相談に対応しています。</p> <p>○ 国の制度として、体外受精及び顕微授精を受ける夫婦の経済的負担の軽減を図るため、治療費の一部を助成しています。県では、保険適用外である人工授精に要する治療費について助成する市町村に対する補助を実施しています。</p> <p>5 健やかな子どもの成長・発達の促進</p> <p>○ 県や名古屋市では、早期に発見し、早期に治療を行なうことにより知的障害等の心</p>	<p>○ 不妊治療の助成を引き続き実施し、経済的負担の軽減を図ります。</p>

身障害を予防するため、先天性代謝異常等検査を行っています。

○ 聴覚検査方法の開発の進展や新生児期に聴覚能力を判定できる検査機器の普及等により、産科医療機関などで新生児聴覚検査が実施されています。

○ 3～4 か月児、1歳6 か月児、3歳児健康診査は、受診率が90%を超え、市町村では子育て支援にも重点をおいて実施しています。

○ 乳幼児のむし歯は改善されていますが、不正咬合等が認められる子どもの割合は増加傾向です。

○ 平成28(2016)年の児童福祉法改正により、母子保健施策が児童虐待の早期発見に資することが明確化されています。

○ 全国の虐待による死亡事例(心中以外)のうち、0歳児の割合が4割であり、中でも日齢0日・0か月児の割合が高い状況です。

○ 本県独自の項目を加えて作成した妊娠届出書を活用し、出産後の養育支援が必要な家庭を妊娠届出の機会に把握し、妊娠期や出産後早期からの支援を推進しています。

○ 市町村においては、すべての乳児のいる家庭を訪問し、子育ての孤立化を防ぎ、養育支援が特に必要な家庭への訪問による支援を行う乳児家庭全戸訪

身障害を予防するため、先天性代謝異常等検査を行っています。

○ 聴覚検査方法の開発の進展や新生児期に聴覚能力を判定できる検査機器の普及等により、産科医療機関などで新生児聴覚検査が実施されています。

○ 3～4 か月児、1歳6 か月児、3歳児健康診査は、受診率が90%を超え、市町村では子育て支援にも重点をおいて実施しています。

○ 乳幼児のむし歯は改善されていますが、不正咬合等が認められる子どもの割合は増加傾向です。

○ 平成28(2016)年の児童福祉法改正により、母子保健施策が児童虐待の早期発見に資することが明確化されています。

○ 全国の虐待による死亡事例のうち、0歳児の割合が4割前後であり、中でも日齢0日・0か月児の割合が高い状況です。

○ 本県独自の項目を加えて作成した妊娠届出書を活用し、出産後の養育支援が必要な家庭を妊娠届出の機会に把握し、妊娠期や出産後早期からの支援を推進しています。

○ 市町村においては、すべての乳児のいる家庭を訪問し、子育ての孤立化を防ぎ、養育支援が特に必要な家庭への訪問による支援を行う乳児家庭全戸訪

○ 聴覚障害による音声言語発達への影響を最小限に抑えるため、早期発見、早期療育体制の整備が求められています。

○ 乳幼児健康診査については、さらに質の向上を図るとともに、子育て支援の機能や虐待予防の視点を重視する必要があります。

○ 母子保健事業を通じ、妊娠期から口腔機能の育成の視点を取り入れた助言・支援が必要です。

○ 母子保健事業を通じ、児童虐待の予防、早期発見に努めることが必要です。  
また、妊娠期及び出産後早期からの相談支援体制の整備が求められています。

○ 出産後の養育支援が必要と認められる妊婦を把握した場合、養育支援訪問事業等を活用するなど関係機関



問事業（こんにちは赤ちゃん事業）及び養育支援訪問事業の実施が努力義務とされています。

**6** 生涯を通じた女性の健康の保持増進

○ 女性の健康は、女性自身の日常生活の基盤だけでなく、子どもの育成について大きな影響があります。

○ 県では、リプロダクティブ・ヘルス／ライツの観点から、思春期、成年期、更年期、老年期等各ライフステージの課題に応じた健康教育や健康相談を行う女性の健康支援事業を実施しています。

と連携を図り支援を継続することが必要です。

○ リプロダクティブ・ヘルス／ライツを重視しつつ、子どもの健全な育成の前提として、女性がその健康状態に応じた的確に自己管理を行うことができよう、学校等との十分な連携による健康教育等の充実が必要です。

**【今後の方策】**

- 低出生体重児の出生割合の減少に向けた取組を進めます。
- 安心安全な妊娠出産を実現できるよう、妊婦健康診査の必要性や妊娠出産に関する正しい知識の普及に努めます。
- 子育て支援及び産前産後の観点を重視した妊産期・出産後早期からの支援の充実を図ります。
- 健やかな子どもの成長発達を促進するため、効果的な母子保健事業を展開できるよう、保健・医療・福祉・教育等関係機関の連携を推進します。
- 子どもの健全な口腔を育成・維持するため、口腔機能の発育・発達に応じた食育を推進します。

表1-2-1 母と子の健康関係指標

区分	出生率 (人口千対)		乳児死亡率 (出生千対)		新生児死亡率 (出生千対)		周産期死亡率 (出産千対)		死産率 (出産千対)		妊産婦死亡率 (出産10万対)	
	20年	30年	20年	30年	20年	30年	20年	30年	20年	30年	20年	30年
愛知県	9.9	8.4	2.9	1.7	1.2	0.8	4.4	2.9	22.2	18.7	6.9	4.8
(全国順位)	(2)	(40)	(14)	(24)	(17)	(27)	(11)	(6)	(6)	(43)	(33)	(33)
全国平均	8.7	7.4	2.6	1.9	1.2	0.9	4.3	3.3	25.2	20.9	3.5	3.3
全国1位率	12.2	11.0	1.4	0.7	0.2	0.3	3.1	1.8	21.0	16.6	0.0	0.0

資料：人口動態統計（厚生労働省）

問事業（こんにちは赤ちゃん事業）及び養育支援訪問事業の実施が努力義務とされています。

**5** 生涯を通じた女性の健康の保持増進

○ 女性の健康は、女性自身の日常生活の基盤だけでなく、子どもの育成について大きな影響があります。

○ 県では、リプロダクティブ・ヘルス／ライツの観点から、思春期、成年期、更年期、老年期等各ライフステージの課題に応じた健康教育や健康相談を行う女性の健康支援事業を実施しています。

と連携を図り支援を継続することが必要です。

○ リプロダクティブ・ヘルス／ライツを重視しつつ、子どもの健全な育成の前提として、女性がその健康状態に応じた的確に自己管理を行うことができよう、学校等との十分な連携による健康教育等の充実が必要です。

**【今後の方策】**

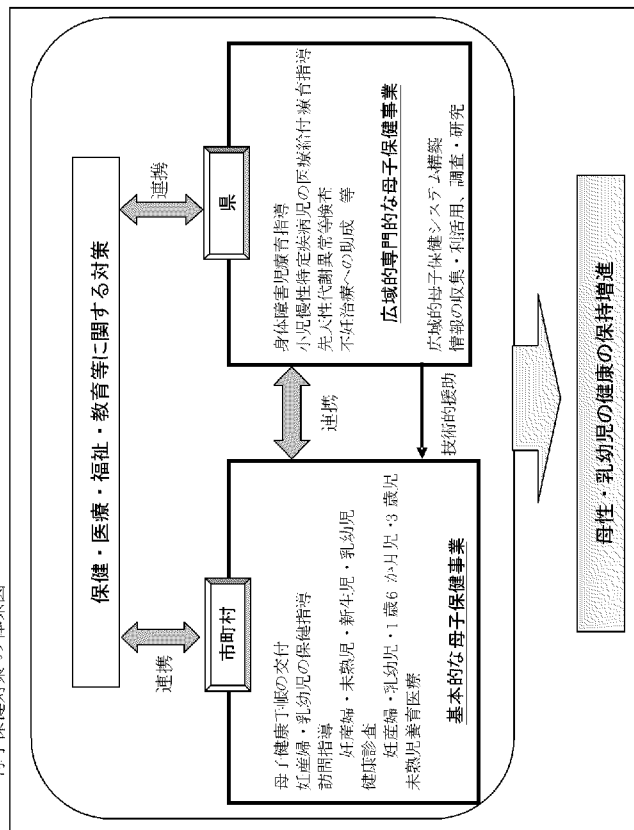
- 低出生体重児の出生割合の減少に向けた取組を進めます。
- 安心安全な妊娠出産を実現できるよう、妊婦健康診査の必要性や妊娠出産に関する正しい知識の普及に努めます。
- 子育て支援及び産前産後の観点を重視した妊産期・出産後早期からの支援の充実を図ります。
- 健やかな子どもの成長発達を促進するため、効果的な母子保健事業を展開できるよう、保健・医療・福祉・教育等関係機関の連携を推進します。
- 子どもの健全な口腔を育成・維持するため、口腔機能の発育・発達に応じた食育を推進します。

表1-2-1 母子健康関係指標

区分	出生率 (人口千対)		乳児死亡率 (出生千対)		新生児死亡率 (出生千対)		周産期死亡率 (出産千対)		死産率 (出産千対)		妊産婦死亡率 (出産10万対)	
	18年	28年	18年	28年	18年	28年	18年	28年	18年	28年	14～18年	21～28年
愛知県	9.8	8.8	2.7	1.8	1.0	0.9	4.2	3.7	23.7	18.1	7.0	3.9
(全国順位)	(3)	(2)	(30)	(14)	(10)	(25)	(15)	(26)	(3)	(5)	(36)	(29)
全国平均	8.7	7.8	2.6	2.0	1.3	0.9	4.7	3.6	27.5	21.0	5.6	3.5
全国1位率	12.1	11.6	1.4	1.1	0.5	0.2	3.6	2.4	23.2	17.1	0.0	0.0

資料：人口動態統計（厚生労働省）

母子保健対策の体系図



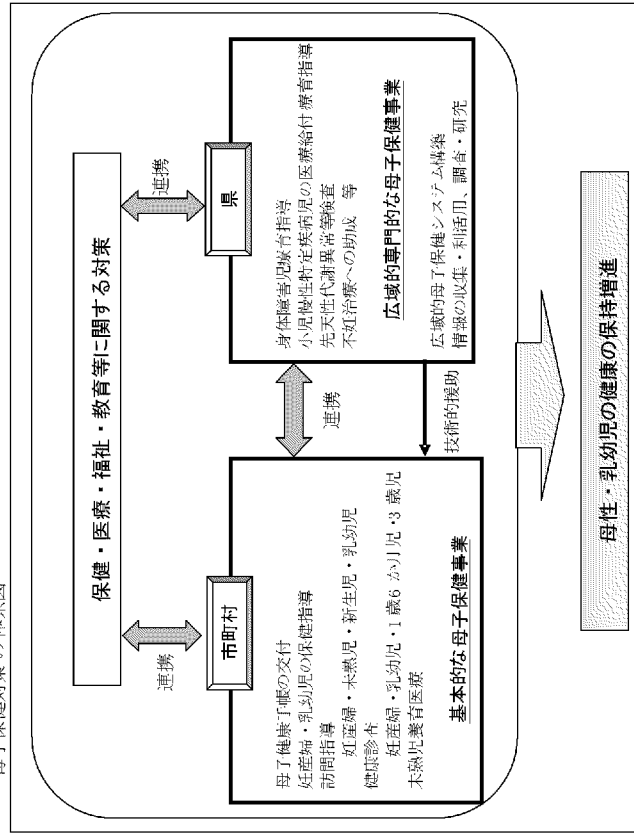
母子保健対策体系図の説明】

○ 市町村は、身近で頻度の高い相談事業・健康診査・健康教育等を一体的に展開しています。また、県は、早期療養児等を対象とした専門的な知識及び技術が必要な事業を行うとともに、市町村が行う事業に関し、市町村相互間の連絡調整を行います。さらに、基本となる計画等の方針に基づき、関係部門との連携を図り、母子保健対策の充実を図ります。

用語の解説

- リプロダクティブ・ヘルス/ライツ  
性と生殖に関する健康と権利のこと。妊娠、出産の機能や過程において、身体的・精神的に良好な状態にあること及び良好な状態にある権利のことを言います。具体的内容としていつ何人子どもを生むか生まないか選ぶ自由、安全で満足のいく性生活、安全な妊娠・出産、子どもが健康に生まれ育つことなどが含まれた概念です。
- 子育て世代包括支援センター（法上の名称は「母子健康包括支援センター」）  
妊娠前から子育て期に至る切れ目ない支援を行うワンストップの相談支援拠点です。

母子保健対策の体系図



母子保健対策体系図の説明】

○ 市町村は、身近で頻度の高い相談事業・健康診査・健康教育等を一体的に展開しています。また、県は、早期療養児等を対象とした専門的な知識及び技術が必要な事業を行うとともに、市町村が行う事業に関し、市町村相互間の連絡調整を行います。さらに、基本となる計画等の方針に基づき、関係部門との連携を図り、母子保健対策の充実を図ります。

用語の解説

- リプロダクティブ・ヘルス/ライツ  
性と生殖に関する健康と権利のこと。妊娠、出産の機能や過程において、身体的・精神的に良好な状態にあること及び良好な状態にある権利のことを言います。具体的内容としていつ何人子どもを生むか生まないか選ぶ自由、安全で満足のいく性生活、安全な妊娠・出産、子どもが健康に生まれ育つことなどが含まれた概念です。
- 子育て世代包括支援センター（法上の名称は「母子健康包括支援センター」）  
妊娠前から子育て期に至る切れ目ない支援を行うワンストップの相談支援拠点です。