

構造概要

基礎	床	壁	屋根	備考
現場打鉄筋コンクリート造	プレキャストコンクリート版	プレキャストコンクリート版 軽鉄下地 鉄網 5L9L ϕ 30 *(5階建の場合 1階は 5L9L ϕ 40)	プレキャストコンクリート版	壁式プレキャスト鉄筋コンクリート造

外壁上表

基礎	外壁	屋根	軒	バルコニー	開口部	塗装	補修	備考
コンクリート化粧 型枠打致し	アクリル系リシン吹付	アクリル系塗膜防水材 アクリル樹脂系塗料塗り	(LH表) プレキャストコンクリート 版葺地 (見付11) アクリル系リシン吹付	床-プレキャストコンクリート版葺地 上付表-見付一軒止同じ 麻板-アルミ釘製 手摺-アルミ製 (BL製品) 物干金物-アルミ製 (自在型) (避難ハッチ部は止メ板付) ク-ラ-用金物-M8 \times 9 ϕ /F (化粧プレート・アット ST)	アルミ樹脂・アルミドア 硝子-上段ト-M ϕ 3% "-下段 2 ϕ 4% 但し 3 ϕ .54 ϕ の防炎煙肉 は、網入り ϕ 6.8% (アルミ7下段はアルミ 1 ϕ 3 ϕ 0.3)	木部 SOP (3回塗) 鉄部 SOP (2回塗) 但し 鉄部は防錆剤 塗リ工法	塗膜 硬質硬化ビニル製 VP75 ϕ 漆工 (錆鉄製コ-ル 9 ϕ 焼付) ル-フトレン 75 ϕ 用 バルコニー-LLS 75 ϕ 用	床下換気孔-透気型 200 ϕ が3行 24/2階F、24/1階F 床下換気スリ-フ-VP 200 ϕ .14/F境 前金側 Y2通り 14/F 避難ハッチ (結露除去用式) 前金部天井裏換気パイプ SOP 床下侵入防止板

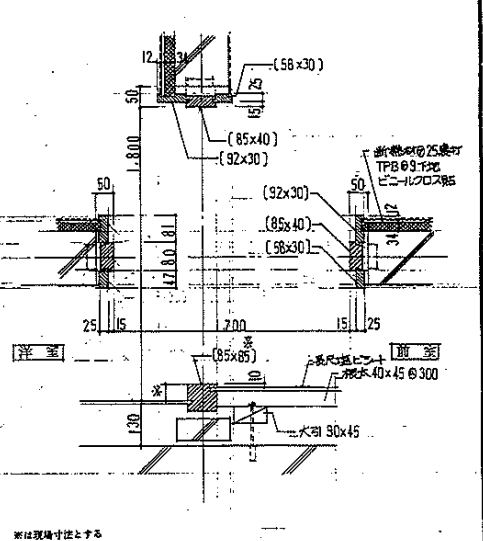
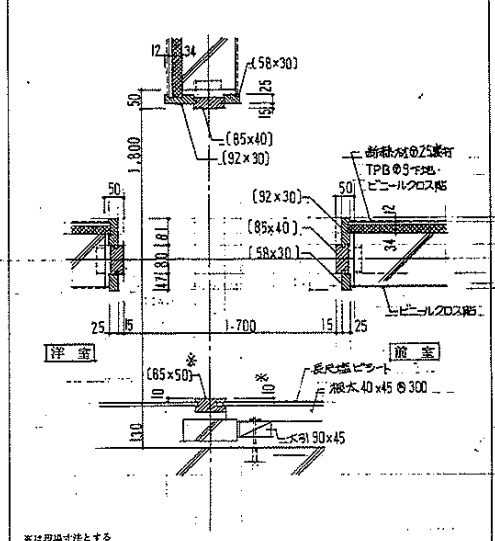
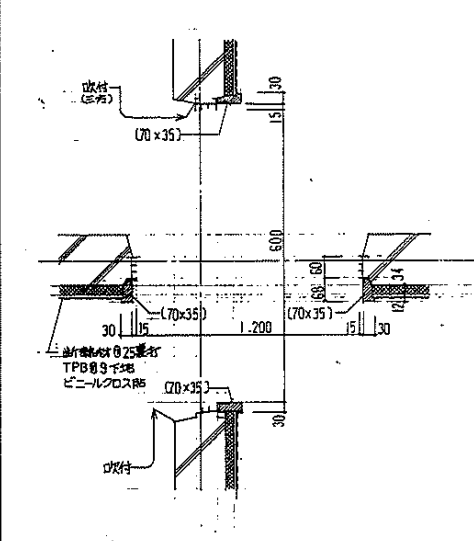
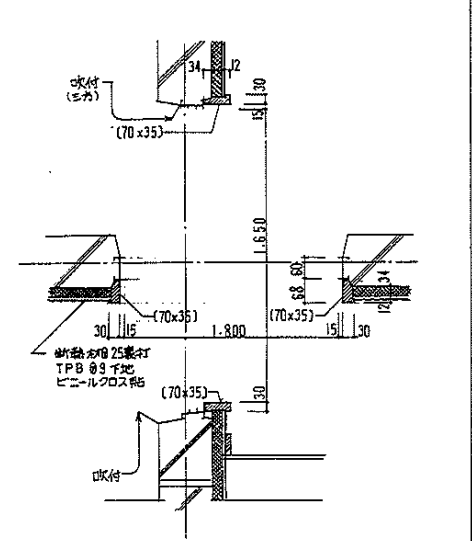
内壁上表

倉名	床	塗装	巾	木	塗装	壁	天井	塗装	備考
洋間	不腐系複合床材 ϕ 12 (303 \times 118 ϕ 77)		米 ϕ が	H ϕ 10	SOP	ビニル 202 貼リ (AA級) F境壁以外口の窓枠 ϕ 25貼リ-止メF ϕ 7 ϕ 地	ビニル 202 貼リ (AA級)		ク-ラ-用 2 ϕ 4 ϕ 多目的スリ-フ75 ϕ (内外キック ϕ 7 ϕ) 24 ϕ 境 ϕ 2 ϕ ク-ラ-用 1 ϕ 11 ϕ 4 ϕ (窓枠 ϕ 7 ϕ -130 \times 45 化粧ナット付) 換気132 ϕ -180 ϕ 7 ϕ 用 2 ϕ 4 ϕ ト ϕ 7 ϕ 、コ-セ ϕ ボ ϕ ク ϕ ク-ラ-用 2 ϕ 4 ϕ ト ϕ 7 ϕ 、ス ϕ 7 ϕ ス ϕ 7 ϕ ト ϕ 7 ϕ (W) 木部 SOP
前金	長尺透気 ϕ 2 ϕ 1 ϕ 18		同	上	同上	ビニル 202 貼リ (AA級) (既設壁 ϕ 2 ϕ 4 ϕ 等塗膜 5L9L ϕ 7 ϕ 地)	ビニル 202 貼リ (AA級)		木部 SOP
物入	合板 ϕ 9		継ぎ	指	75 \times 30	合板 ϕ 3 (透気 ϕ 2 ϕ 4 ϕ 等塗膜 ϕ 25貼リ-止メF ϕ 7 ϕ 地)	合板 ϕ 3		可動式欄板 (木製 ϕ 12 ϕ 45 \times 160) 2段 ス ϕ 7 ϕ ス ϕ 7 ϕ ト ϕ 7 ϕ (75)

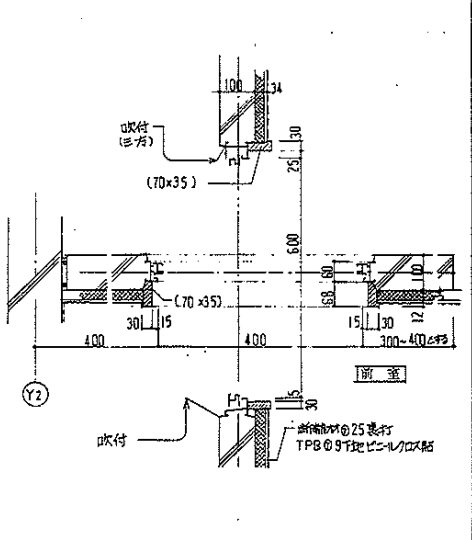
注: 不壁上付は()はタキタ77工法を指す。

年月日: 62.5.12	印	年月日:	印	(印) 中村建設21事務所	課長	課長補佐	主任	担当	住宅住宅改善工事 増築	標準図
62.5.12 内部仕上表 内部仕上表 21				検 図					図名	標準
62.5.12 内部仕上表 物入 21									外部仕上表 内部仕上表	No
									昭和 61 年 8 月 作成	HA-1
									愛知県建設部住宅建設課	

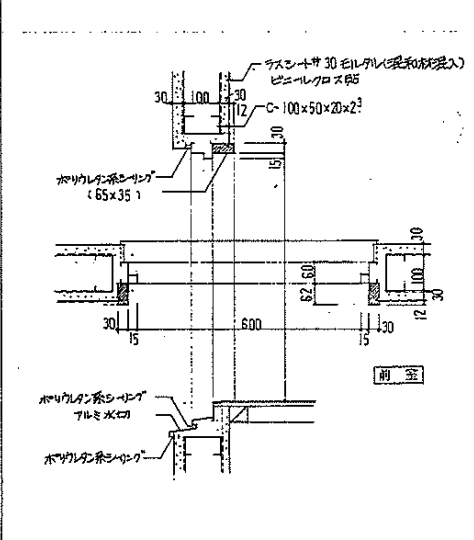
1-1 廻り詳細② 1-2 廻り詳細③ 1-3 前室・洋室境線詳細① 1-4 前室・洋室境線詳細②



1-5 廻り詳細④



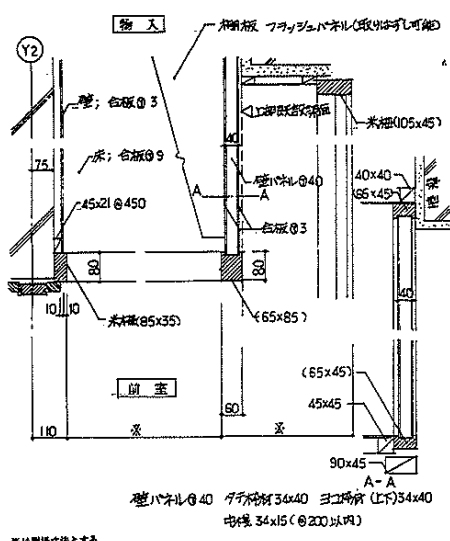
1-6 廻り詳細⑤



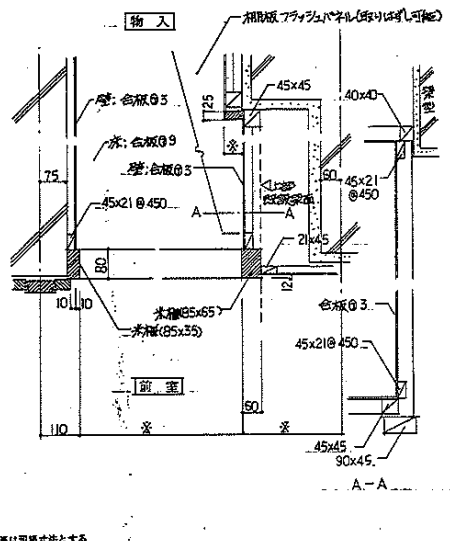
年月日:	印:	年月日:	印:	(株)中村建築設計事務所	課長 課長補佐 主要担当	住宅住戸改善工事 増築	標準図
				技 図 製 図		図面名 部分詳細図 1	縮尺 1/10
修正		修正				昭和61年8月作成	No. HA-2
						愛知県建築部住宅建設課	



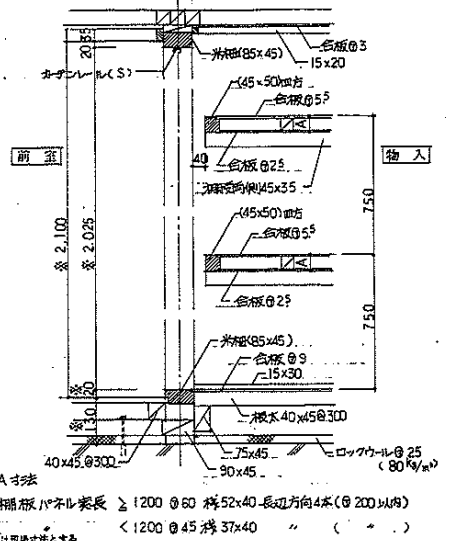
2-1 物入カーテンレール枠詳細図 (柱梁が同面の場合) 1/10



2-2 物入カーテンレール枠詳細図 1/10

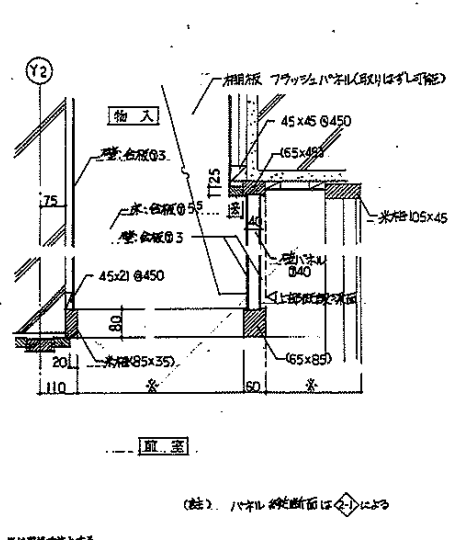


2-5 物入詳細図 1/10

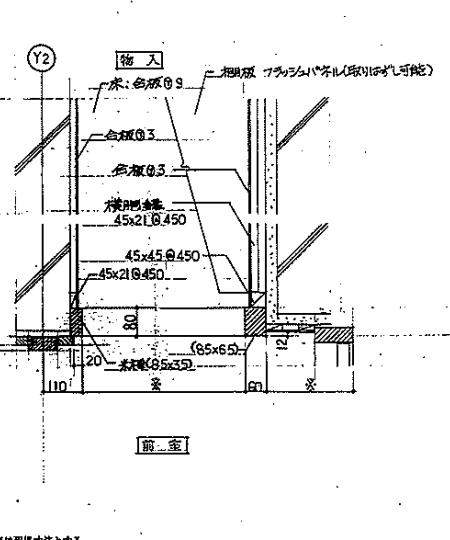


相副板パネル長さ ≥ 1200 φ60 幅52x40 長辺方向4本(φ200以内)
 < 1200 φ45 幅37x40 " (")

2-3 物入カーテンレール枠詳細図 (柱梁が同面でない場合) 1/10



2-4 物入カーテンレール枠詳細図 1/10



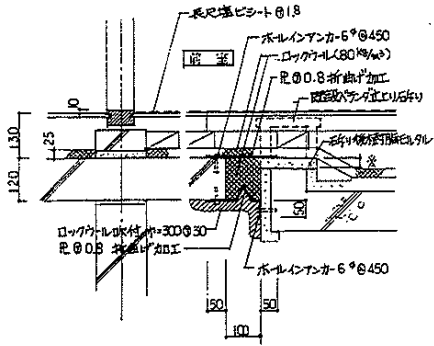
(註) パネルの断面は(註)2-1による

※は現場寸法とする

年月日	印	年月日	印	(株)中村建築設計事務所	課長 藤島補佐 主任 室田 当	住宅住戸改善工事 増築	標準図
	修正	修正	修正				
				昭和 61 年 8 月 作成			No. HA-3
				愛知県建築部住宅建設課			

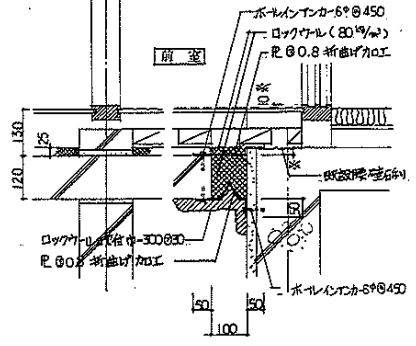


3-1 床 EXJ詳細図 1/10



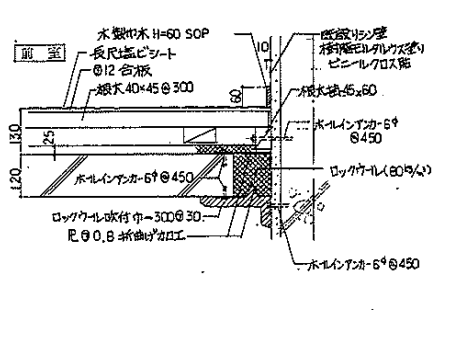
(註) 1F床下端は、ロックプレート吹付は不要
5F建の場合、2F床の下端のロックプレート吹付は@40
※は現場寸法とする

3-3 床 EXJ詳細図 1/10



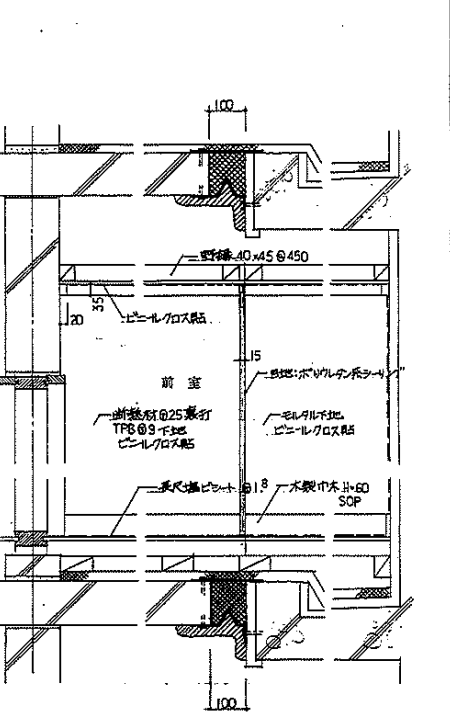
(註) 1F床の下端は、ロックプレート吹付は不要
5F建の場合、2F床の下端のロックプレート吹付は@40
※は現場寸法とする

3-5 床 EXJ詳細図 1/10



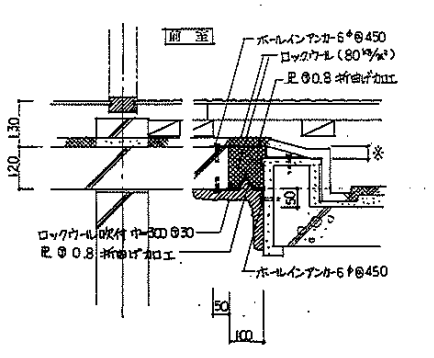
(註) 1F床の下端は、ロックプレート吹付は不要
5F建の場合、2F床の下端のロックプレート吹付は@40

3-7 EXJ詳細図 1/10



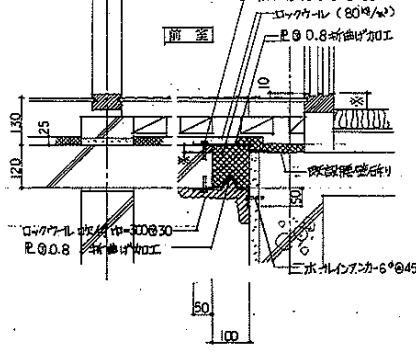
(註) 1F床の下端は、ロックプレート吹付は不要
5F建の場合、2F床の下端のロックプレート吹付は@40

3-2 床 EXJ詳細図 1/10



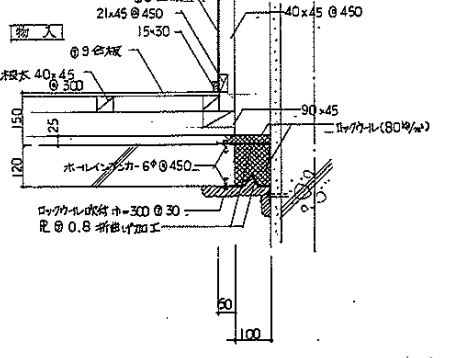
(註) 1F床の下端は、ロックプレート吹付は不要
5F建の場合、2F床の下端のロックプレート吹付は@40
※は現場寸法とする

3-4 床 EXJ詳細図 1/10



(註) 1F床の下端は、ロックプレート吹付は不要
5F建の場合、2F床の下端のロックプレート吹付は@40
※は現場寸法とする

3-6 床 EXJ詳細図 1/10



(註) 1F床の下端は、ロックプレート吹付は不要
5F建の場合、2F床の下端のロックプレート吹付は@40

年月日	印
62.9.3	3-7 床 EXJ 部ニツク不量 → 変更
62.8.3	3-7 床 EXJ 部ニツク不量 → 変更
62.6.3	3-7 床 EXJ 部ニツク不量 → 変更
62.5.3	3-7 床 EXJ 部ニツク不量 → 変更
62.4.3	3-7 床 EXJ 部ニツク不量 → 変更
62.3.3	3-7 床 EXJ 部ニツク不量 → 変更
62.2.3	3-7 床 EXJ 部ニツク不量 → 変更
62.1.3	3-7 床 EXJ 部ニツク不量 → 変更
62.0.3	3-7 床 EXJ 部ニツク不量 → 変更

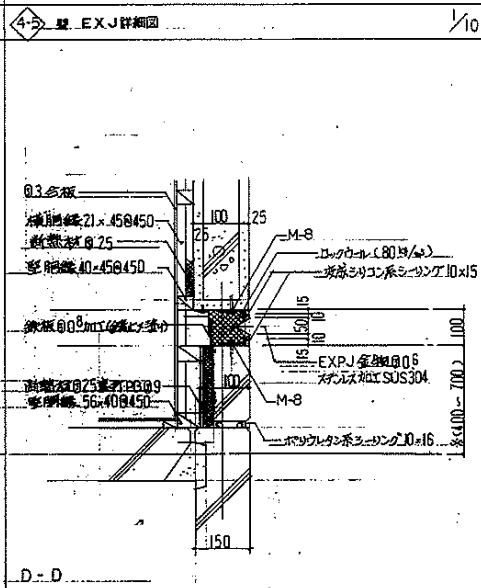
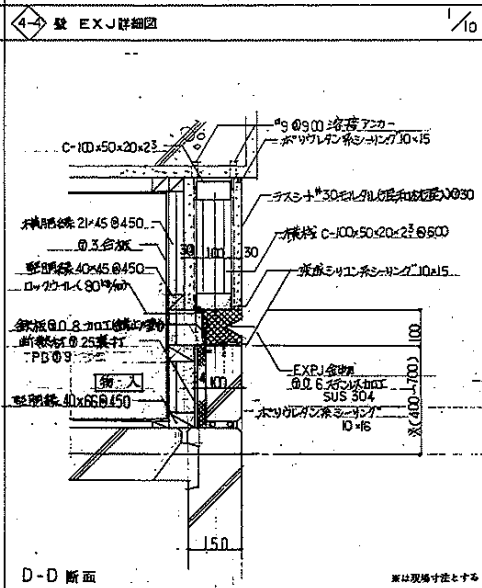
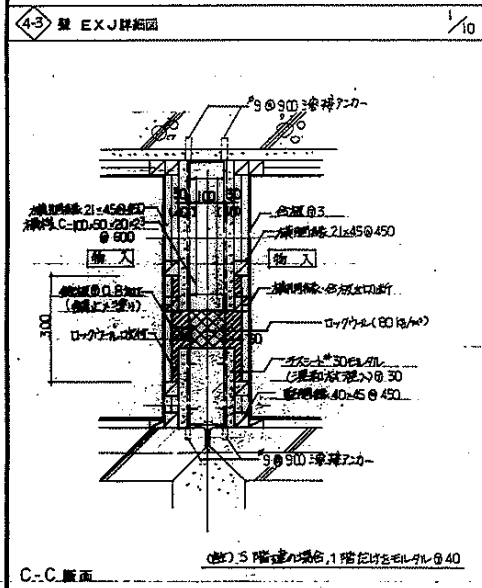
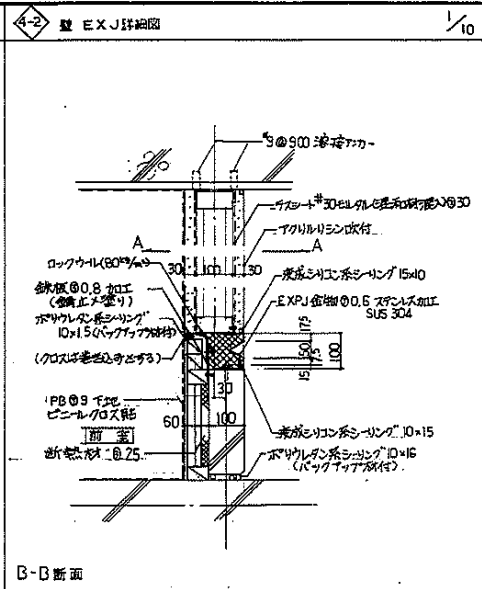
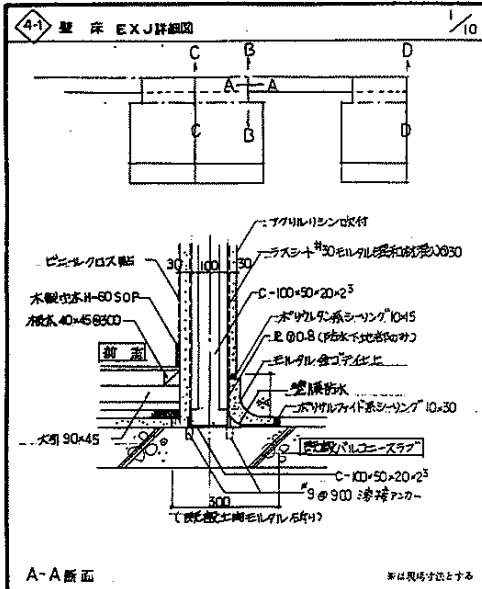
年月日	印
62.9.3	3-7 床 EXJ 部ニツク不量 → 変更
62.8.3	3-7 床 EXJ 部ニツク不量 → 変更
62.6.3	3-7 床 EXJ 部ニツク不量 → 変更
62.5.3	3-7 床 EXJ 部ニツク不量 → 変更
62.4.3	3-7 床 EXJ 部ニツク不量 → 変更
62.3.3	3-7 床 EXJ 部ニツク不量 → 変更
62.2.3	3-7 床 EXJ 部ニツク不量 → 変更
62.1.3	3-7 床 EXJ 部ニツク不量 → 変更
62.0.3	3-7 床 EXJ 部ニツク不量 → 変更

(株)中村建築設計事務所		課長	課長補佐	主	責	担	当
技	回	製	回				
昭和61年8月作成							
愛知県建築部住宅建設課							

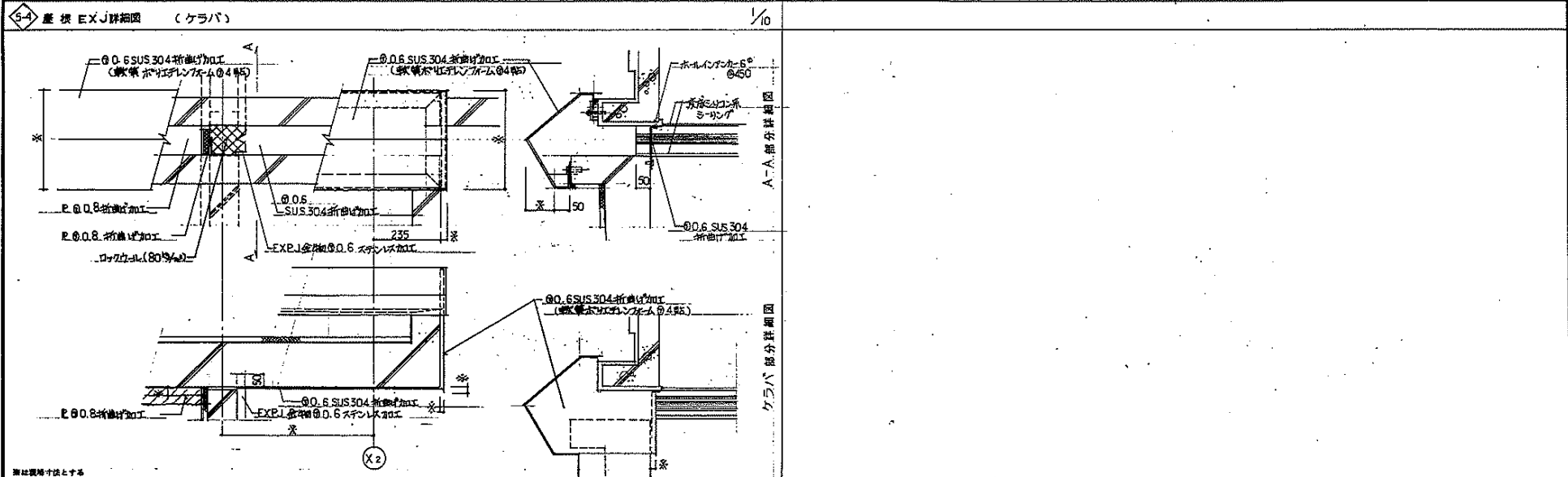
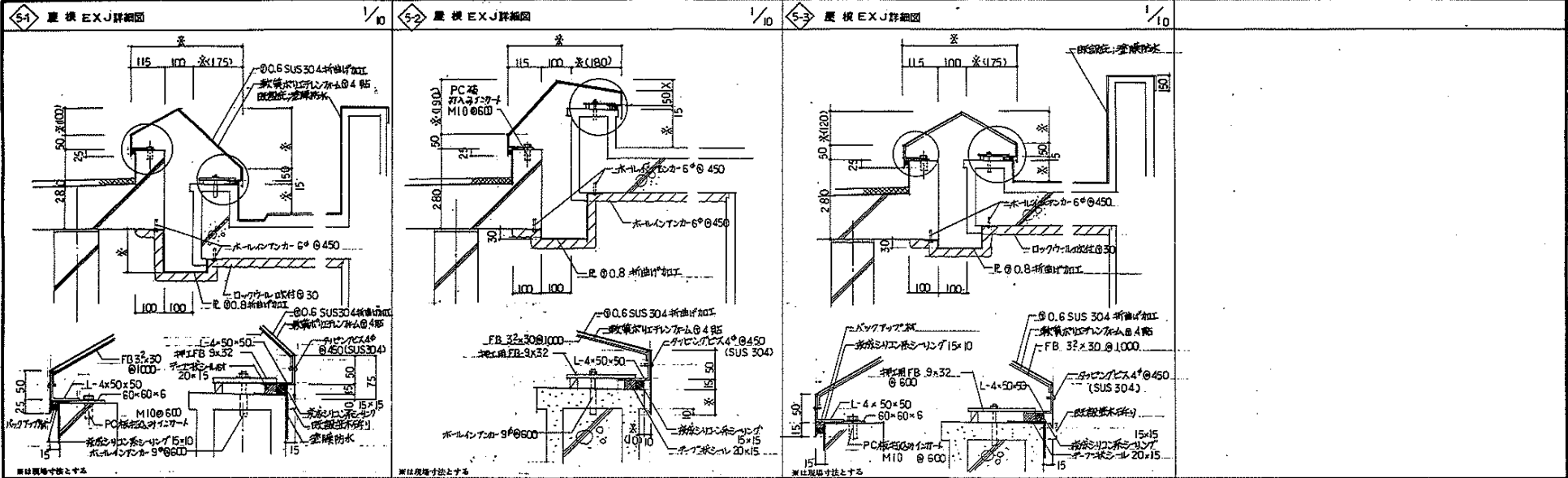
住宅住戸改善工事 増築		標準図
図面名	部分詳細図 3	縮尺
		1/10
		No.
		HA-4

3-3122





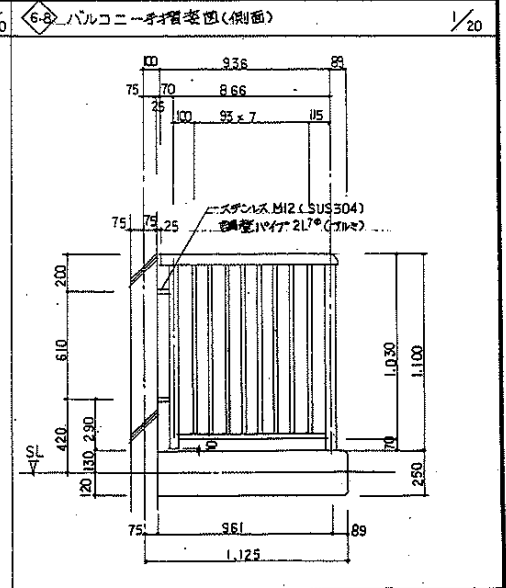
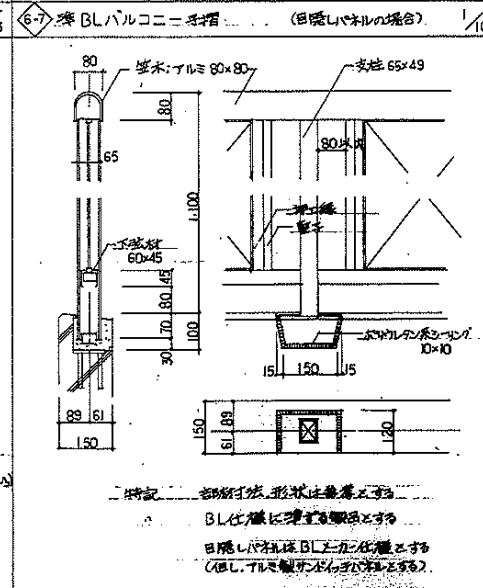
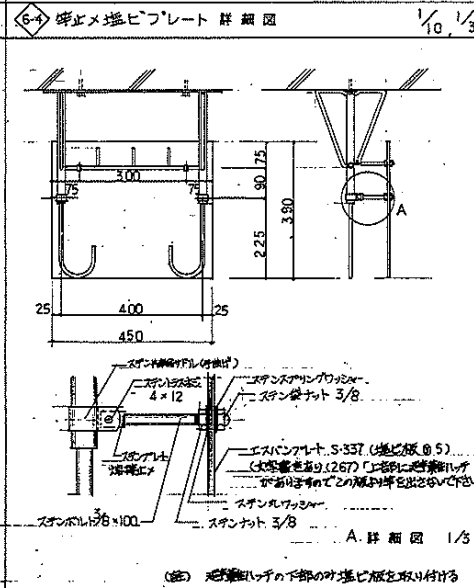
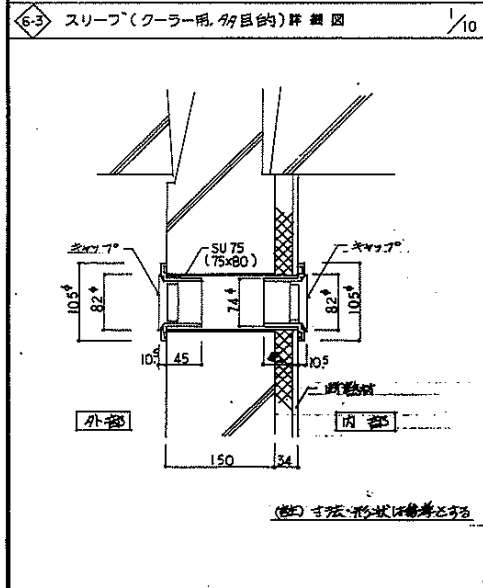
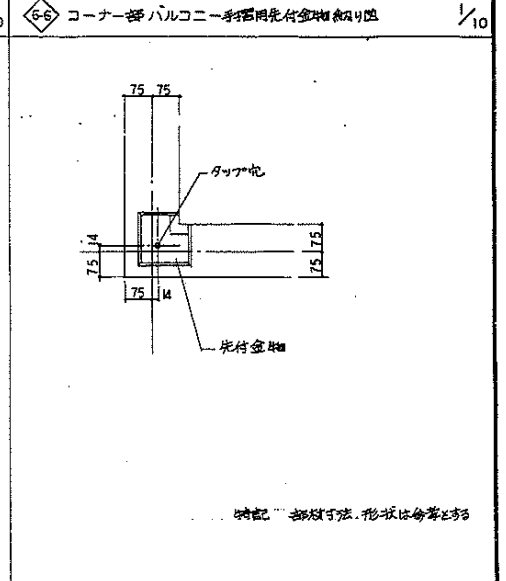
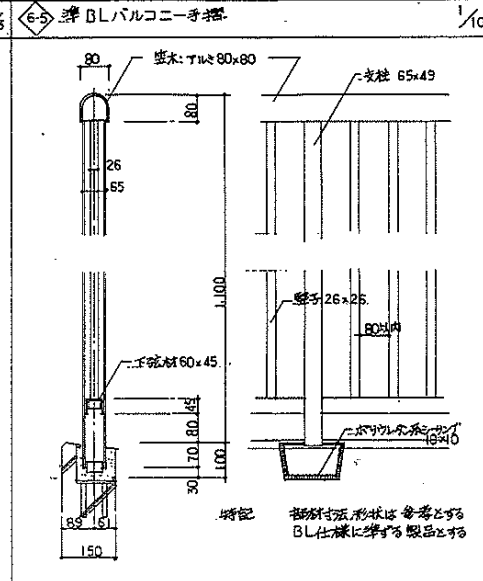
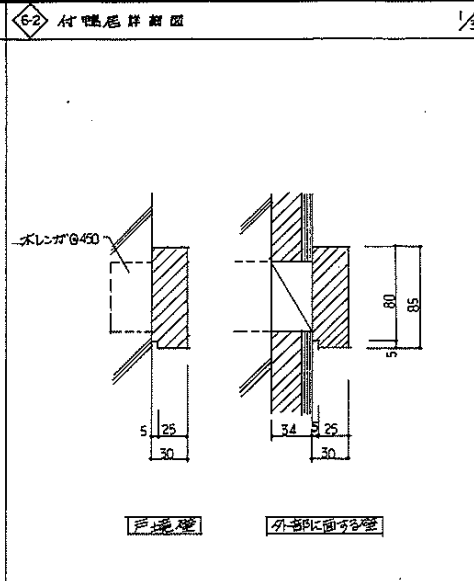
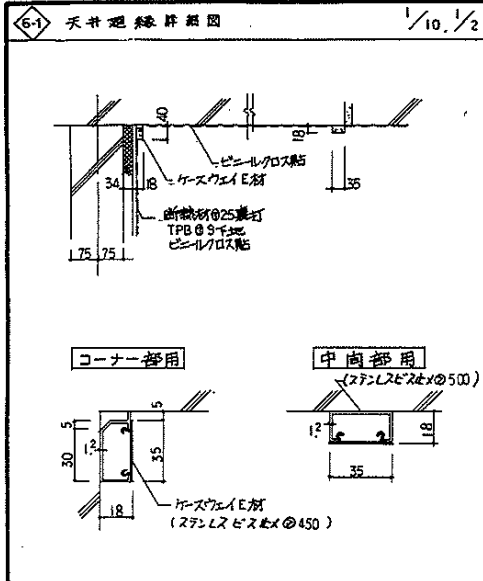
年月日	内容	印	年月日	内容	印	標準	住宅住戸改善工事 増築	標準
62.8.4	4-2, 4-4 PC 補修(140)の変更						図面名	縮尺
62.8.4	4-5 新設						部分詳細図 4	1/10
62.8.4	4-1 重層部ガラス(834x30)							
62.8.4	4-1, 2, 3, 4 外壁 同定切取付用アンカー位置変更							
						昭和 61 年 8 月 作成		
						愛知県建築部住宅建設課		HA-5



年月日	印	年月日	印	(株)中村建築設計事務所 技 師 製 図	課長 課長補佐 主 査 担当 増 築	住宅住戸改善工事 増 築	標準図 縮尺 1/10 No. HA-6
	修正		修正				

3-3124

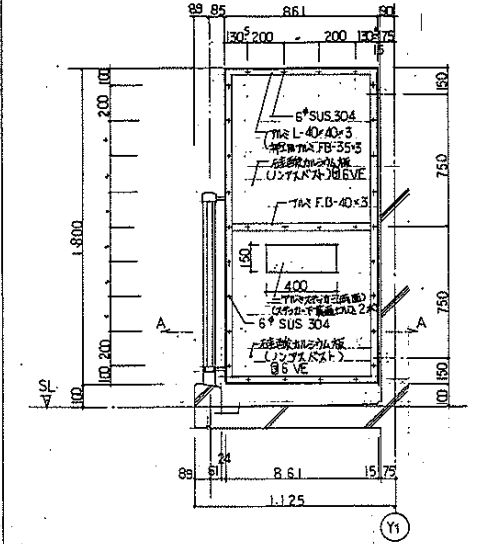
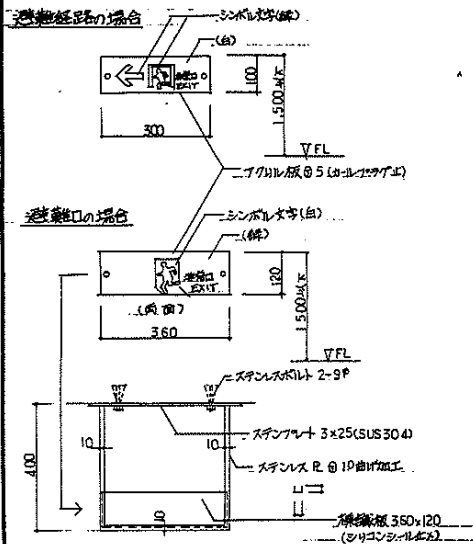




年月日 62.7.6 62.8.6	6-2 付壁廻縁形状変更 6-1 天井廻縁+ステンレス手摺の寸法変更	印 印	年月日 .	印 印	(株)中村建築設計事務所 技 師 技 師	調査・設計・監理 主 査 担 当 住宅住戸改善工事 増 築 図面名 部分詳細図-6 縮尺	標準図 No. HA-7
修正			修正			昭和 61 年 8 月 作成 愛知県建築部住宅建設課	

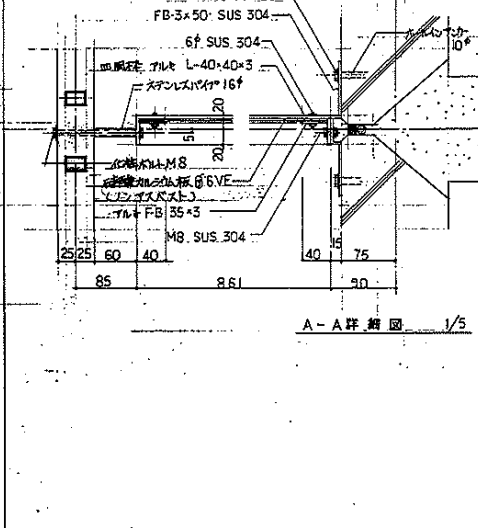
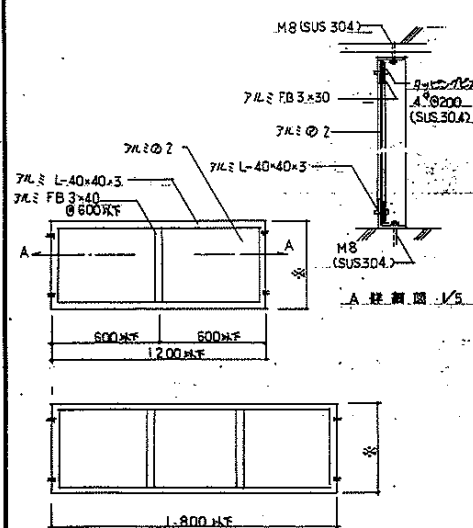
7-1 遮断扉詳細図 1/10

7-2 アルミ扉詳細図 1/5, 1/20



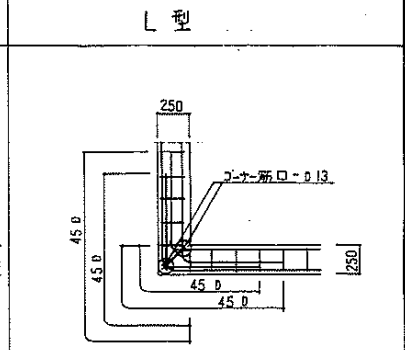
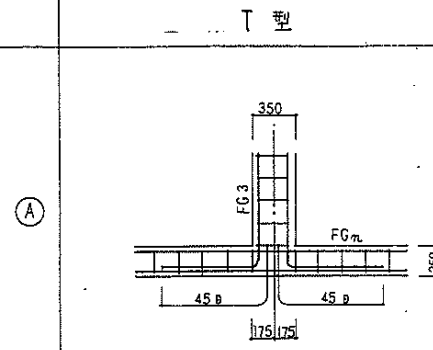
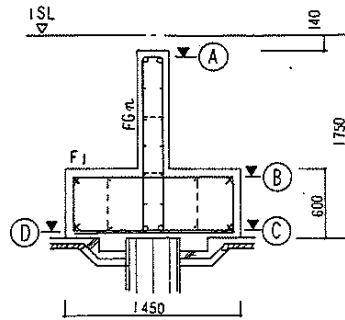
7-3 床下侵入防止板詳細図 1/20, 1/5

A-A 詳細図 1/5

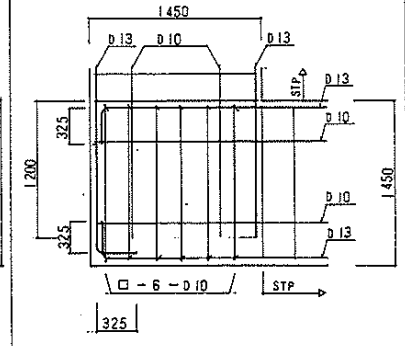
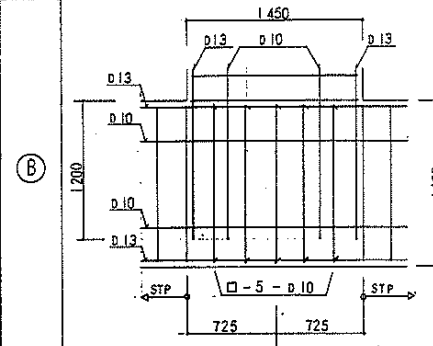
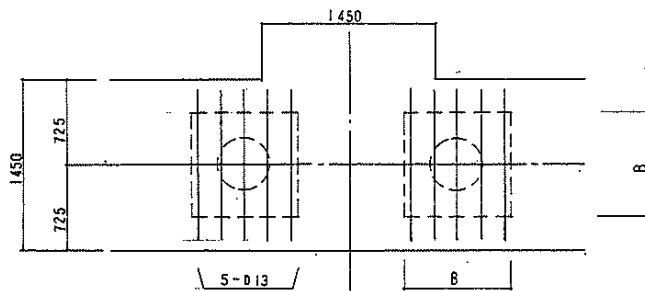


年月日	印	年月日	印	設計	検査	主査	担当	住宅住戸改善工事 増築	標準図
62.5.12	7-3 床下侵入防止板 7xL L-40x40x3							図面名	部分詳細図 7
62.8.	7-3 床下侵入防止板 7xL L-40x40x3							縮尺	
62.8.	7-2 扉板 22x22 → 172x221に変更							昭和 61 年 8 月 作成	HA-8
								愛知県建築前住宅建設課	

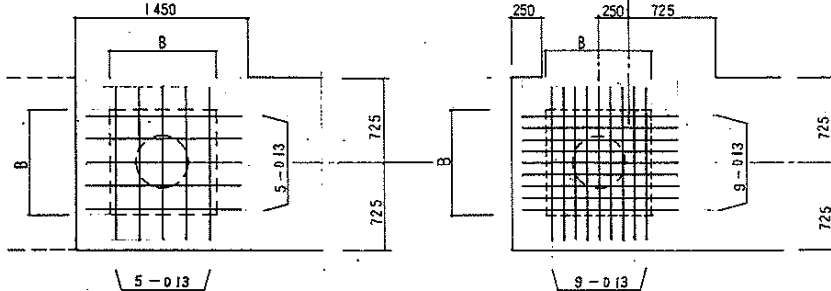
F1 基礎部分平面配筋図



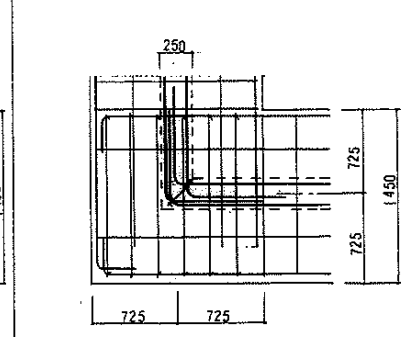
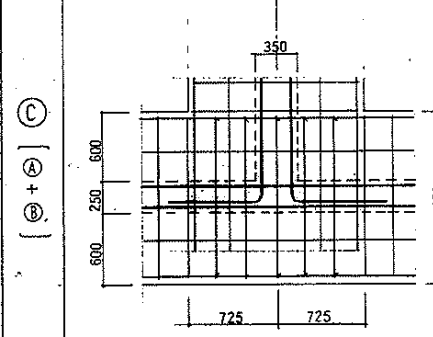
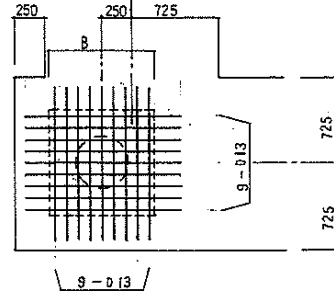
交差に杭がない場合



交差に杭がある場合



交差から250 逃した杭の場合 (Y1) に限る。



D
パイ筋長
L=1300

年月日	印	年月日	印
修正		修正	

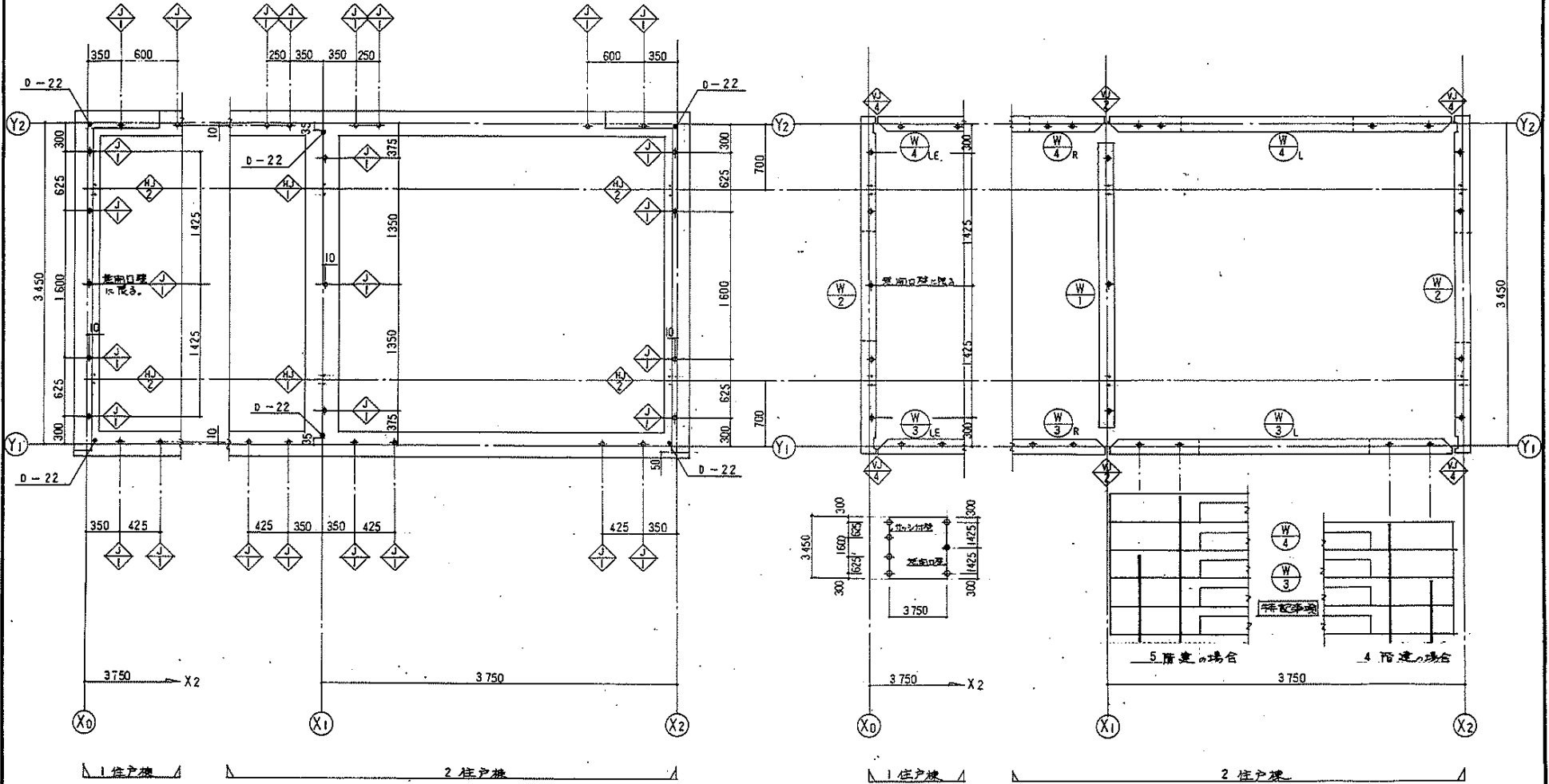
(社)中村建築設計事務所
 図名: 基礎部分平面配筋図
 図面名: 基礎部分平面配筋図
 縮尺: 1/30
 No: HC-1
 昭和61年8月作成
 愛知県建築部住宅建設課
 3-3128

- 注意事項
1. \diamond の差筋は 2-9[#]
 2. \diamond は全て D19 とする。
 3. \circ の \diamond [3本 (差筋口壁)
4本 (サッシ付壁)]

基礎組立図

- ※ \diamond は基礎組立図と同じ。
- ※ \diamond は特記事項 [$\frac{W}{3}$ $\frac{W}{4}$]
 各筋は基礎組立図と同じ。

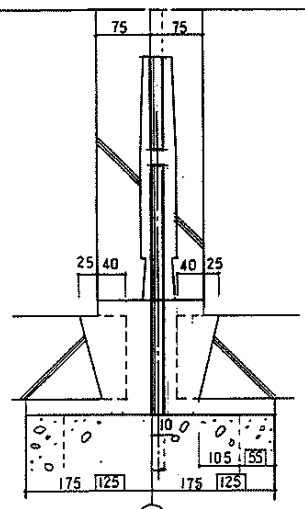
壁板組立図



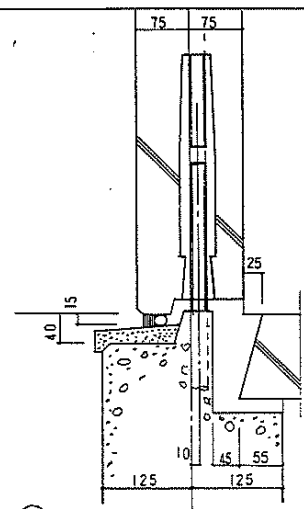
年月日	印	年月日	印	愛知県建築部住宅建設課	課長	課長補佐	主任	担当	住宅住戸改善工事	標準
修正		修正		検 図					図面名 基礎、壁板組立図	縮尺 1/30
									昭和62年8月作成	No. HC-2
									愛知県建築部住宅建設課	



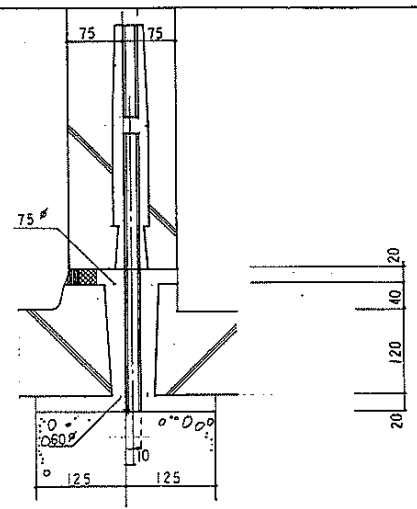
1 F



内部



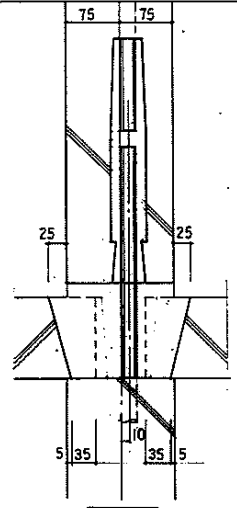
外部



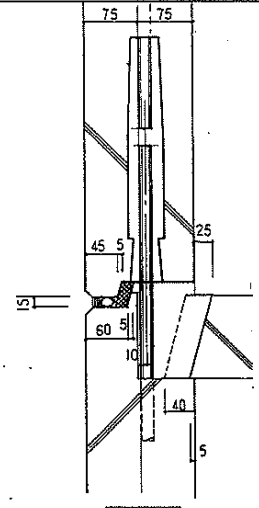
バルコニー



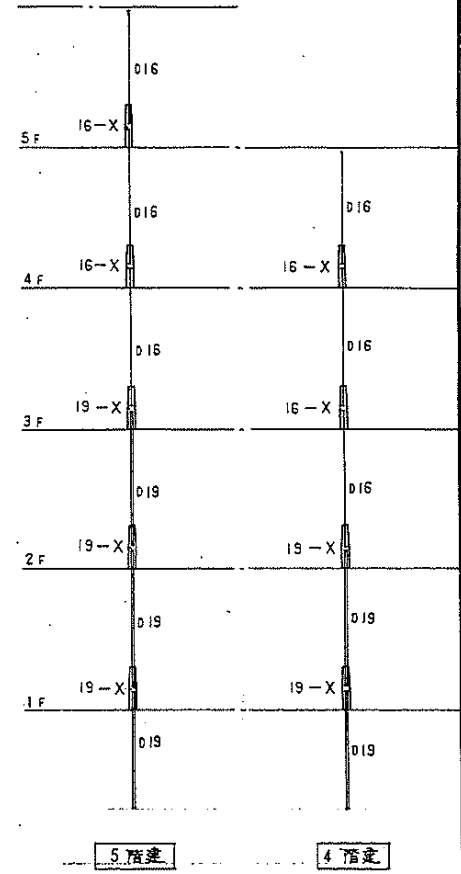
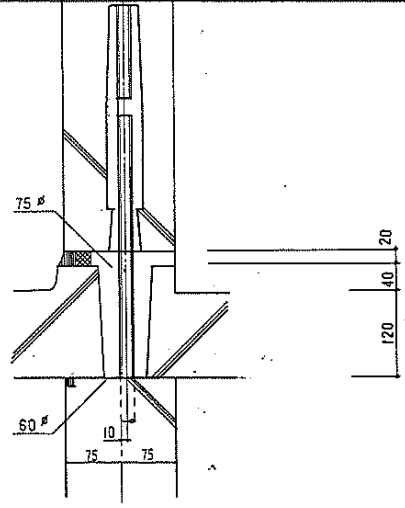
2~5 F



内部



外部

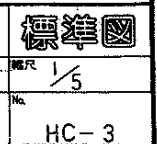


年月日	印

年月日	印

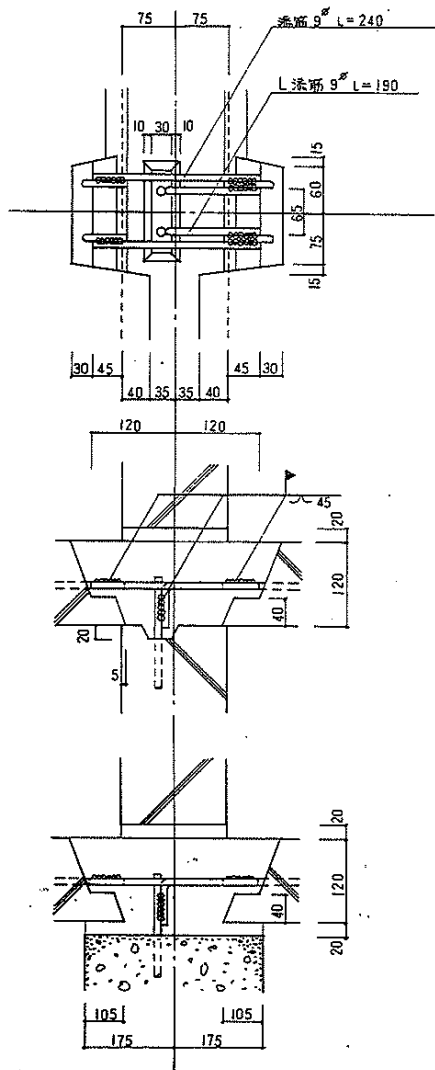
愛知県建築部住宅建設課
 課長 課長補佐 主任 担当
 検 図 製 図
 昭和52年8月作成
 愛知県建築部住宅建設課

住宅住戸改善工事
 図面名 壁二層 水平窓外開
 縮尺 1/5
 No. HC-3

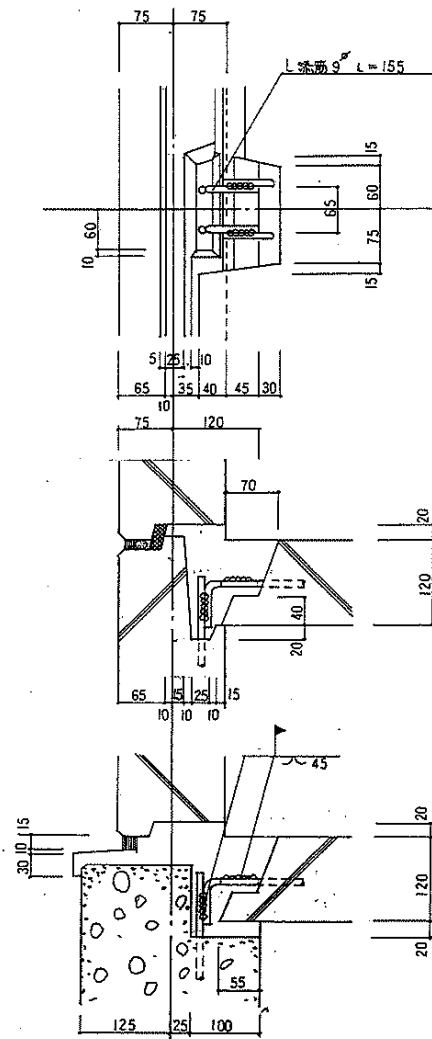


3-3130

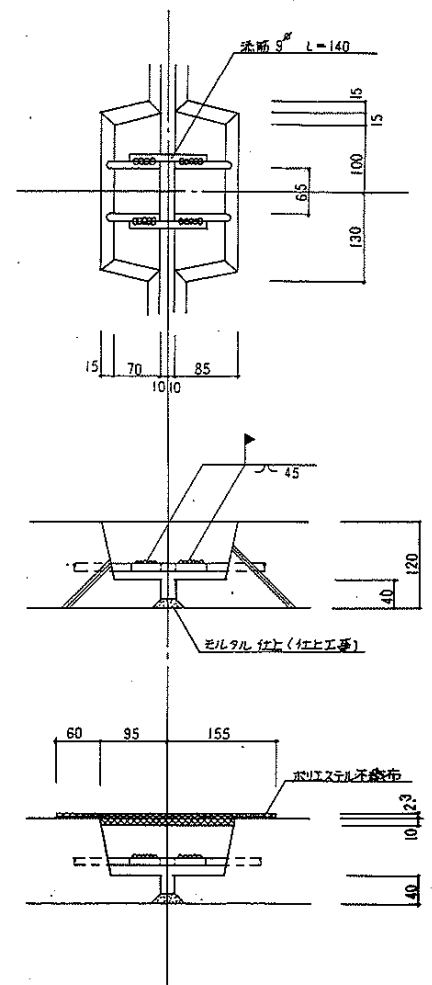




HJ
1



HJ
2



HJ
3

年月日:	印

年月日:	印

(株)中村建設設計事務所	
検 査 者	

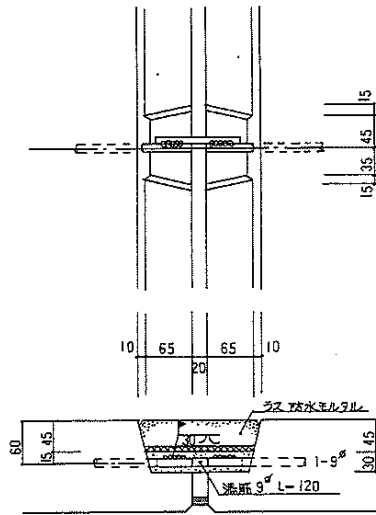
住宅住戸改善工事 増築	標準図
図面名 水平ジョイント図 1	縮尺 1/5

3-3131

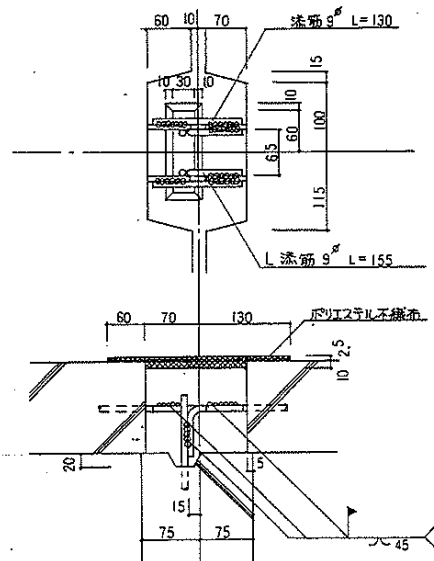


水平ジョイント 2

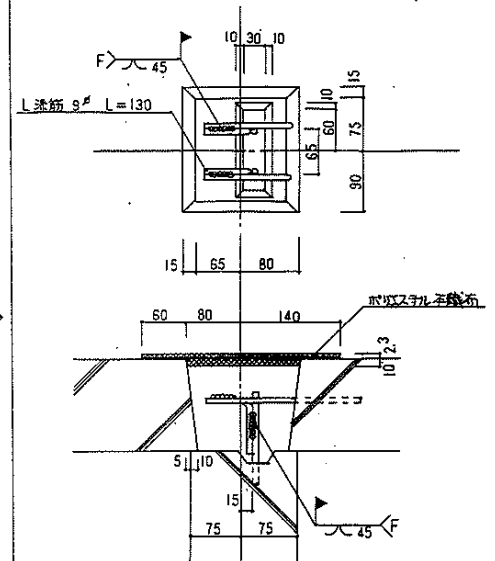
HJ
5



HJ
10

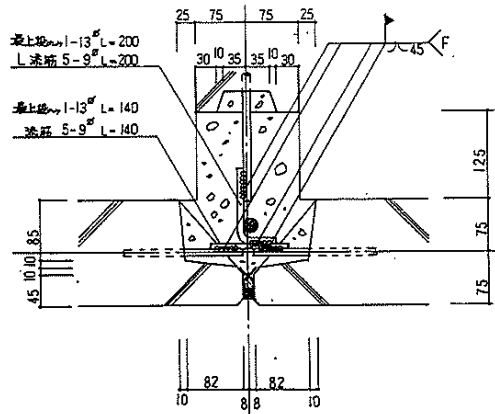


HJ
11

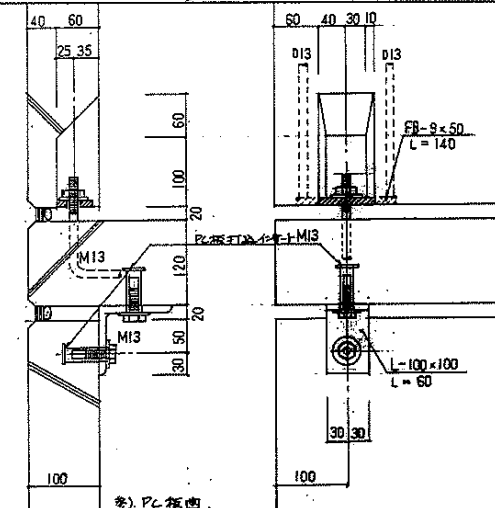
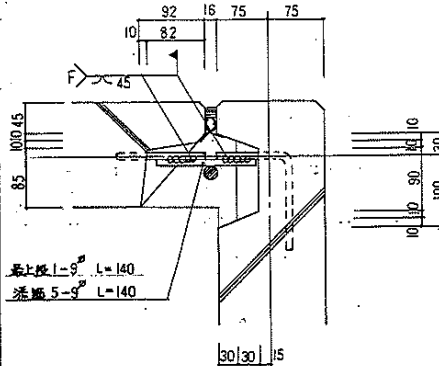


鉛直ジョイント

VJ
2



VJ
4



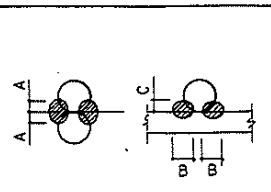
年月日:	印

年月日:	印

(株)中村建設設計事務所	

住宅住戸改善工事 増築	

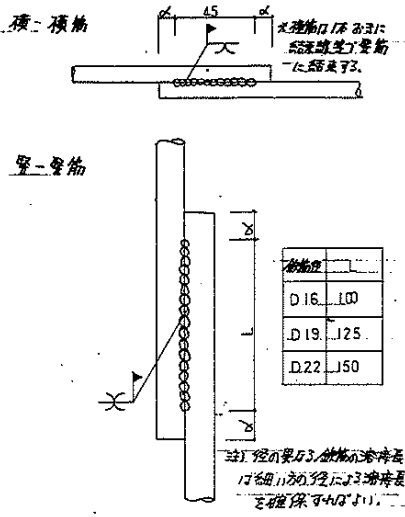
鉄筋溶接詳細図



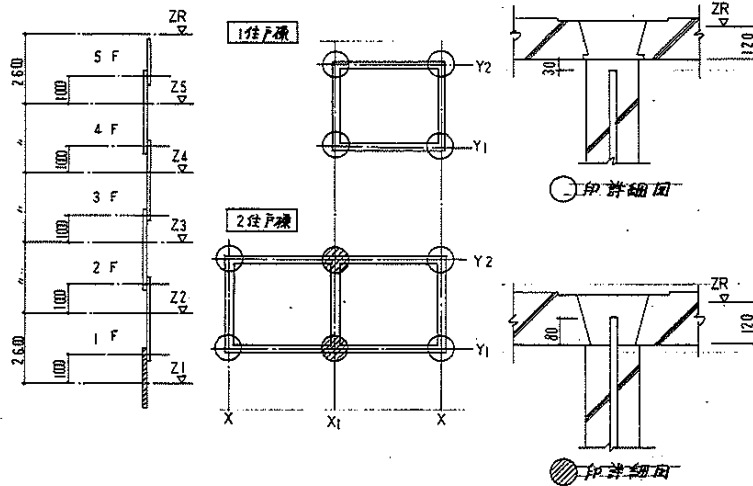
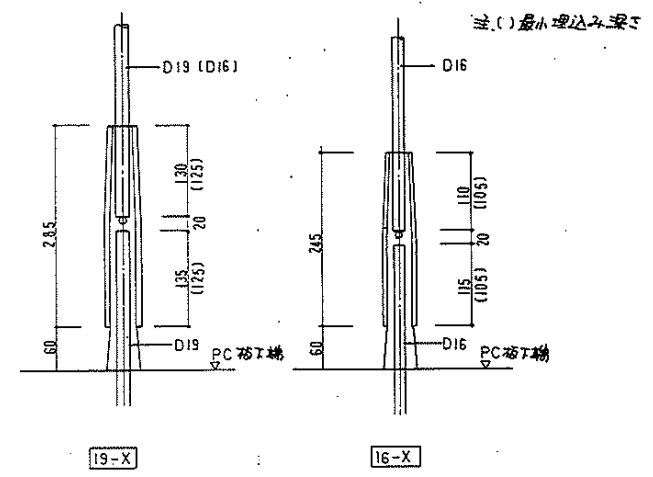
鉄筋径	9"	13"	D16	D19	D22
A	3.0	3.5	4.0	4.5	5.0
B	8.0	9.0	10.0	11.0	12.0
C	5.0	5.5	6.0	7.0	8.0

☆印は片側5d
□印は片側7dの両面5d
Yの他片側5dの両面L73
溶接長は同面L73
同...上...

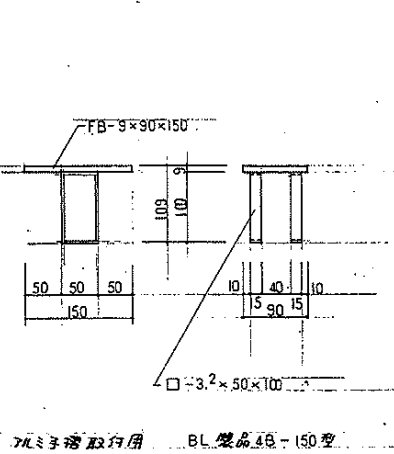
壁・柱の鉄筋溶接方法 $\alpha = \frac{2}{3}d \sim 1d$



スリーブ内鉄筋位置図



先付部品図 (バルコニー用)



8階タイプ

	5階建	4階建	3階建
5	D16		
4	D16	D16	
3	D19	D16	D16
2	D22	D19	D16
1	D22	D22	D19

年月日	印	年月日	印	愛知県建築部住宅建設課	課長 課長補佐 主任 担当	標準図
年月日	印	年月日	印	技 図 製 図	図面名	
年月日	印	年月日	印		昭和62年8月作成	HC-6
年月日	印	年月日	印		愛知県建築部住宅建設課	

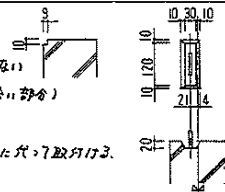
壁板共通事項 注、板端部の形状は、構造・非構造ジョイント図による

- a) 内壁 ー 板厚は150%とし、隅口部は直取り(9%×9%)とする
- b) 外壁 ー 板厚は150%とする。

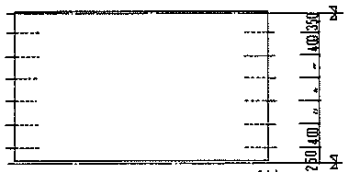
5階壁板共通事項



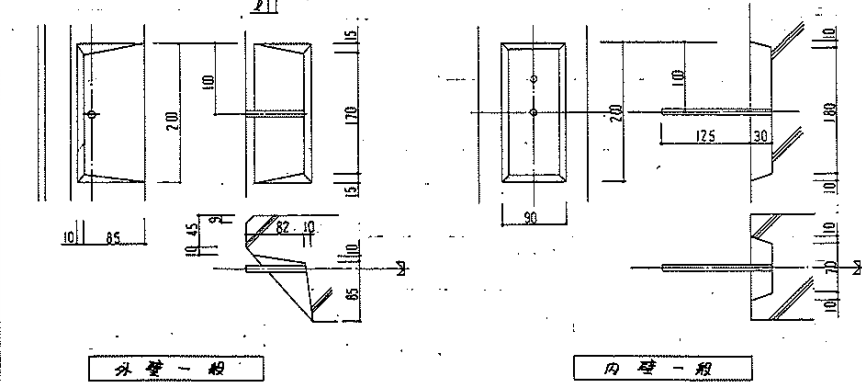
- a) 板面丁目の斜線部分(5階にはなし)
- b) ジョイント角の寸法(差壁板との取合い部分)
- c) 吊上フックは壁底ジョイント用差し筋に代り取付け。



壁ジョイント(壁-壁)コーナー詳細及びジョイント用差し筋について



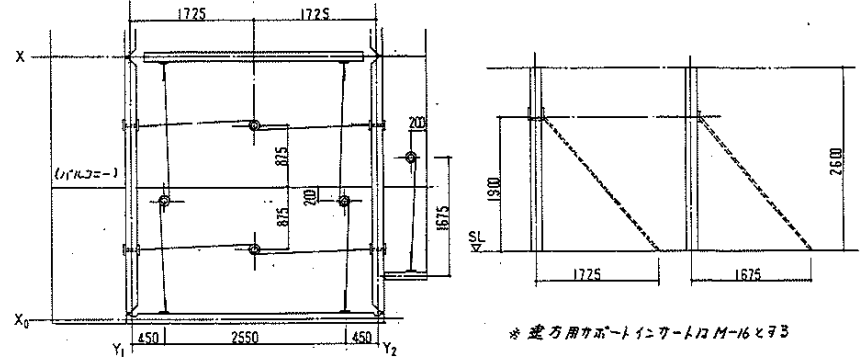
- a) 位置・方法は石目下図に依る。(特別の場合は板面に依る)
- b) 最上層のみ13°とし、他は8°とする。
- c) 差(差筋の筋)は下図に示す以外板面に依る。



外壁一般

内壁一般

建方サポート要領について

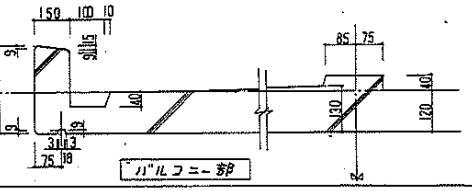


* 建方用サポートインサートはM-16とする

- 2階建～4階建の場合
- 2階建～4階建の場合(5階建の上部2階～4階の壁板を使用する。ただし、1階壁板の形状が寸法が異なる場合は最下階壁板を使用する。

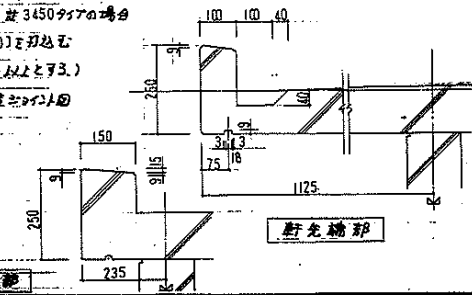
床板共通事項 注、板端部の形状は、構造・非構造ジョイント図による。

- a) 板厚は120%とし、バルコニー部分については石目に依る。
- b) バルコニー先端部防水のための寸法は、図面及び非構造ジョイント図の床-床組立詳細(HC-5)に依る。



差壁板共通事項 注、板端部の形状は、構造・非構造ジョイント図による。

板厚は120%～160%(Y2通り)とする。(石目参照) 寸法3450mmの場合
 差壁板上は上端部の高さを75mm×3(32×100)を打ち込む
 (差壁板の33mmの部分全層に入れ、量は100%以上とする)
 軒先端部防水の取付の寸法は、図面及び非構造ジョイント図の床-床組立詳細(HC-5)による。



軒先端部

年月日 62.5.12	訂 5階壁板共通事項 バルコニー サポート M-150	年月日	印	(中) 建築設計事務所	課長 藤原 隆 主 査 担当	住宅住宅改善工事 増築	標準
修正		修正		検 図		図面名 PC板共通事項 I	縮尺
					昭和61年8月作成		No
					愛知県建築部住宅建設課		PC1

7

構造用埋込物について

- a) プレート類は 板面 & 先打部品面に依る。
- b) 配筋 & 差筋は、板面、先打部品面 & PC板共通事項に依る。
- c) \times はカルシウム系繊維とす。 (図面 No HC-6 参照)

8

建築用 (非構造) 埋込物について

- a) 不シロ、インサート、プレート等は 板面に依る。

9

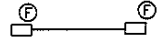
電気・衛生設備配管用孔について

- a) PC板面に表示してある寸法は 狭い方を示し、F-バーは $\sqrt{8}$ を標準とす。
- b) 電灯用係スリーブは、全て硬質ビニール電線管使用とす。
- c) 給排水衛生用スリーブは PC板面、意匠詳細面 & 先打部品面に依る。

10

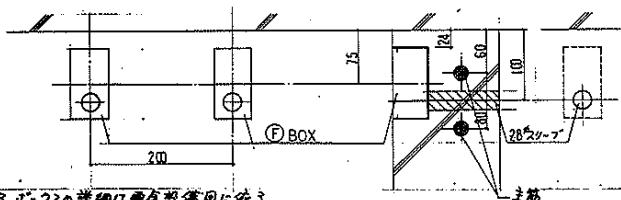
電気設備用ボックス

a) 表示方法



- i) 両ボックス共用一面側に取付けた場合 (PC板面に表示した面側に取付)
- ii) 配管口 PC板内埋込

ii) 壁板上部の電気ボックス (P) 埋込は、下記の図に依る。



- b) プラケットは、あらかじめボックスの詳細図電気設備図に依る。
- c) 配管口を硬質ビニール電線管とす (特別取付の場合を除く)
- d) ボックスと鉄筋との間隔は 15mm 以上を確保とす。
- e) 電気用ボックスは、鉄筋とあるべき箇所口適宜鉄筋位置を調整す。

埋込ボックス表		
記号	名称	寸法
(P)	スリーブボックス	102 × 56 × 50
	アクリルボックス	102 × 102 × 54
	(小径差筋付)	T=520

11

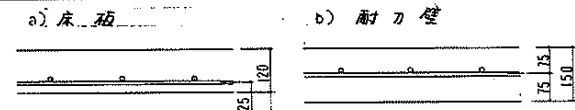
鉄筋の表示記号

表示記号	鉄筋径
-	9 [#] 又は D10
x	13 [#] 又は D13
o	D16
•	D19
#	D22
●	D25

但しポイント差筋については丸鋼使用とする。

12

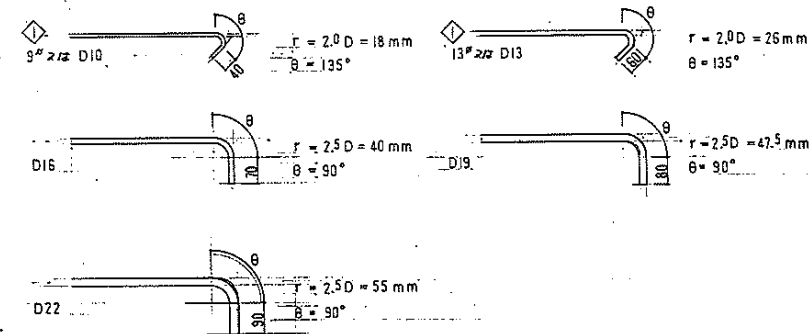
鉄筋のたぶり厚



13

鉄筋端部折り曲げ

壁板、床板、差筋板の配筋図に示すフックの形状は、下記の様に加工し、端部主筋に引き込み組むとする。異形鉄筋でフックを加工する場合は、柱筋、片持梁先端、その他図面に指示してある箇所とする。



14

鉄筋の塗漆

- a) 塗漆詳細図に依る。

年月日	印	年月日	印
57.8.7 C) 追加	(印)		

年月日	印	年月日	印

(株)中村建設事務所	業務 図面管理 主任 高田 浩	住宅住戸改善工事 増築	標準図
検 図 監 図		図面名 PC板共通事項 2	縮尺
		昭和 51 年 8 月 作成	
		愛知県建築部住宅建設課	№ PC2

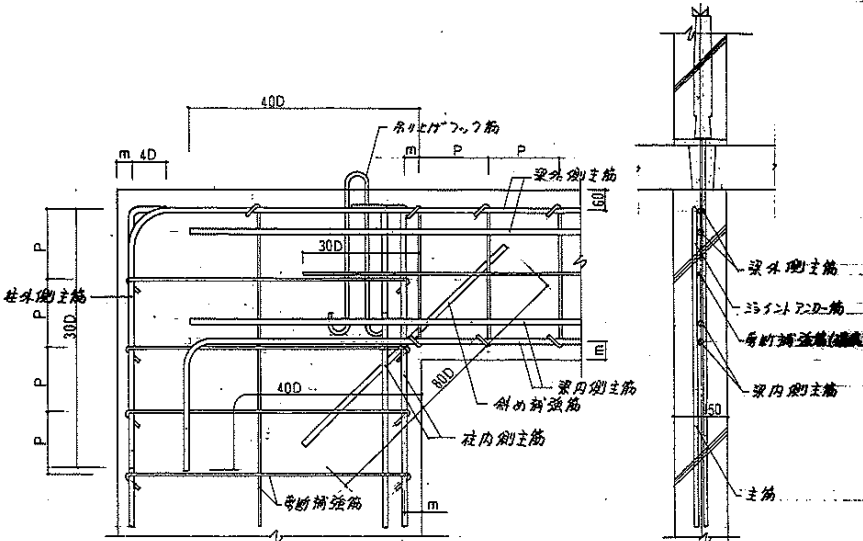
15

石内の配筋位置優先順位

- | | |
|---|---|
| <p>a) 壁筋</p> <ol style="list-style-type: none"> 1) 柱軸方向主筋 2) 壁主筋 3) ポイントアンカー筋 4) 壁筋 5) 斜筋 6) 吊り上げフック筋 7) 差し筋一般 | <p>b) 床板</p> <ol style="list-style-type: none"> 1) 主筋 2) 配筋筋 3) ポイントアンカー筋 4) 吊り上げフック筋 5) 差し筋一般 |
|---|---|

上記の順位に基づき、上位から正確な位置に配筋することと原則とする。

壁筋配筋要領詳細



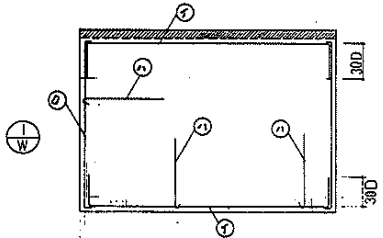
m: 配筋間隔に依る。
 P: 横筋・縦筋の間隔を示し、板面に依る。
 注) 斜めSTPビッチは等断面補強筋ビッチと同じ

16

壁石内の配筋要領

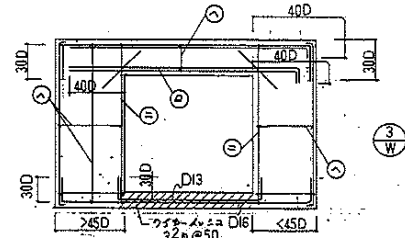
注) 'D' 鉄筋径を示す

a) 無用D壁



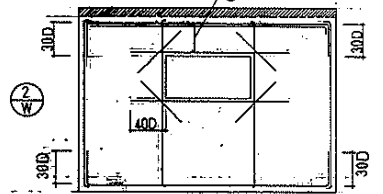
- 1) 緑通り筋の定着長さ 30D とす。
- 2) 等断面補強筋①の先端部を①の中心より緑通り筋と等しくする。

b) 内型壁



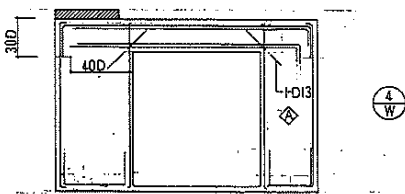
- 1) 梁主筋の定着長さ 40D とす。
- 2) 斜め補強筋の長さは 80D とす。(1F~5F)
- 3) 等断面補強筋①の先端部は補強筋と等しくする。

c) 口変壁



- 1) 梁筋の定着長さ口内型壁の長さ準ずるとす。
- 2) 斜め補強筋の長さは 80D とす。(1F~5F)

d) 口変壁

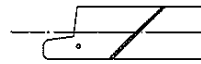
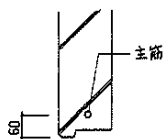
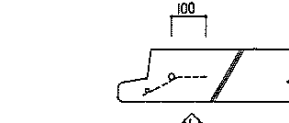


- 1) 等断面補強筋①の先端部は緑通り筋と等しくする。
- 2) 斜め補強筋の長さ 80D とす。(1F~5F)

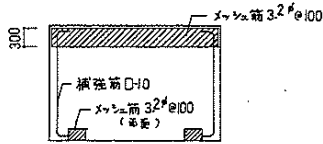
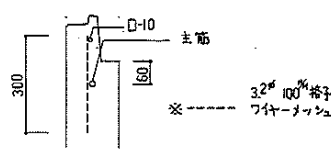
年月日	印	年月日	印	(印) 中社建築設計事務所	住宅住戸改善工事 増築	標準
62. 5. 12	17			棟 図	PC板共通事項 3	縮尺
62. 8. 16	17				昭和 61 年 8 月 作成	No.
					愛知県建築部住宅建設課	PC3

壁板補強

外廻り外壁際



外廻り外壁立上り



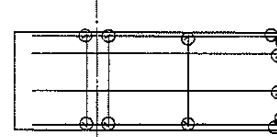
* メカ=カルシウム
A級継手部分のワイヤメッシュ補強 3.2# @ 100, 400 x 350
P板下部に於けるメッシュ補強 3.2# @ 50, 150 x 210

18

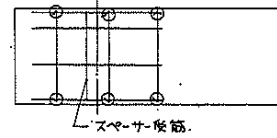
床配筋のフックをつける部分

○印部分にフックをつける。(但しスペーサー筋は除く)

下端配筋



上端配筋

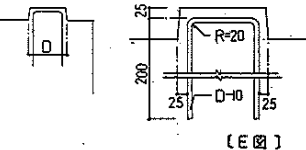


20

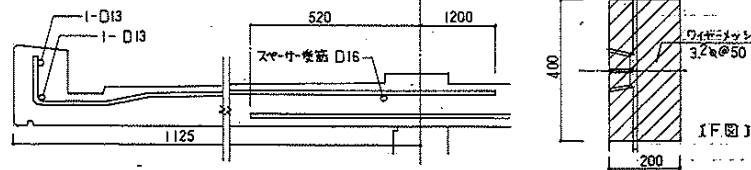
床板・屋根板補強

A) 床板及び屋根板の周辺の変位部で補強の必要のある場合は下記の要領で補強筋を入れる。

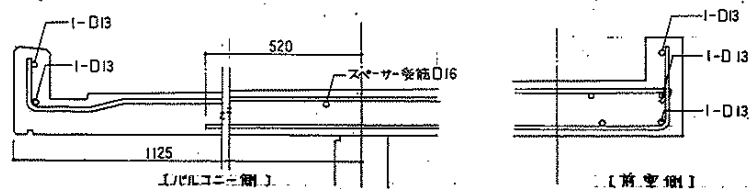
1. 補強筋を入れる箇所 板筋図の中で点線で表示してあるのが補強筋である。
250 > D の変位部に入れる。
2. 補強筋の径 全て D-10 とする。フックは不要
3. 補強筋の入れ方 E図を標準とする。
4. 足込み等により周辺筋が板端から150mm以上離れた場合は、D-10の補強筋を端部に入れる。
5. HJ-5部分メッシュ補強 F図。



B) バルコニー



C) 屋根



21

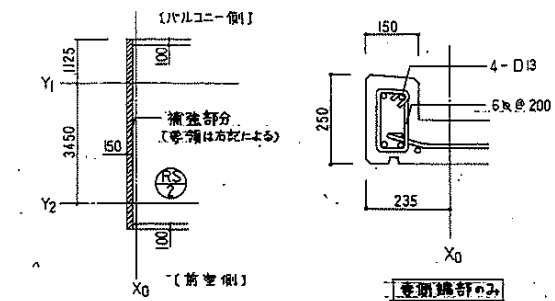
構造特記仕様

A. PC板接合に使用する金物の材質は下記による。
メカ=カルシウム付鉄線手 — JIS G5111 (標準用高張力炭素鋼及び合金鋼鉄線手)
S 金物 — SS 41

B. 鉄筋
普通丸鋼 — SR 24
異形鉄筋 — SD 30

C. コンクリート
設計基準強度 — FC 210 ^{Kg/cm²}
ジョイントコンクリート — FC 210 ^{Kg/cm²}

屋根板補強



22

年月日

62.8.18 メカ=カルシウム付鉄線手により変更

印

(印)

年月日

年月日

印

(株)中村建築設計事務所

課長 課長補佐 主任 担当

住宅住戸改善工事 増築

検 査 監 査

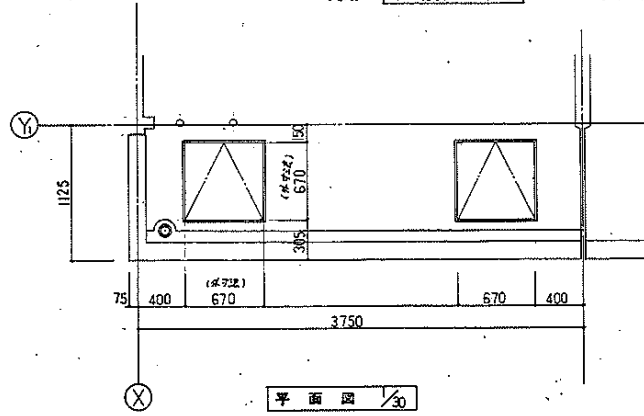
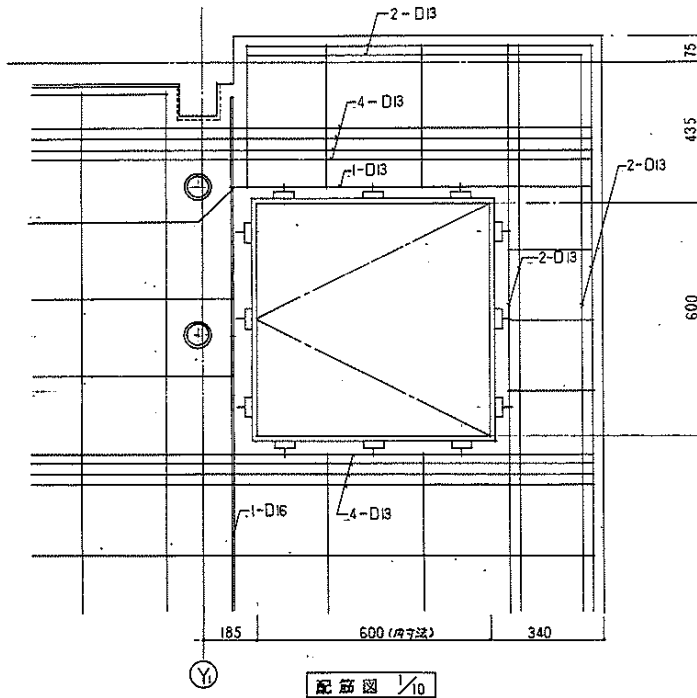
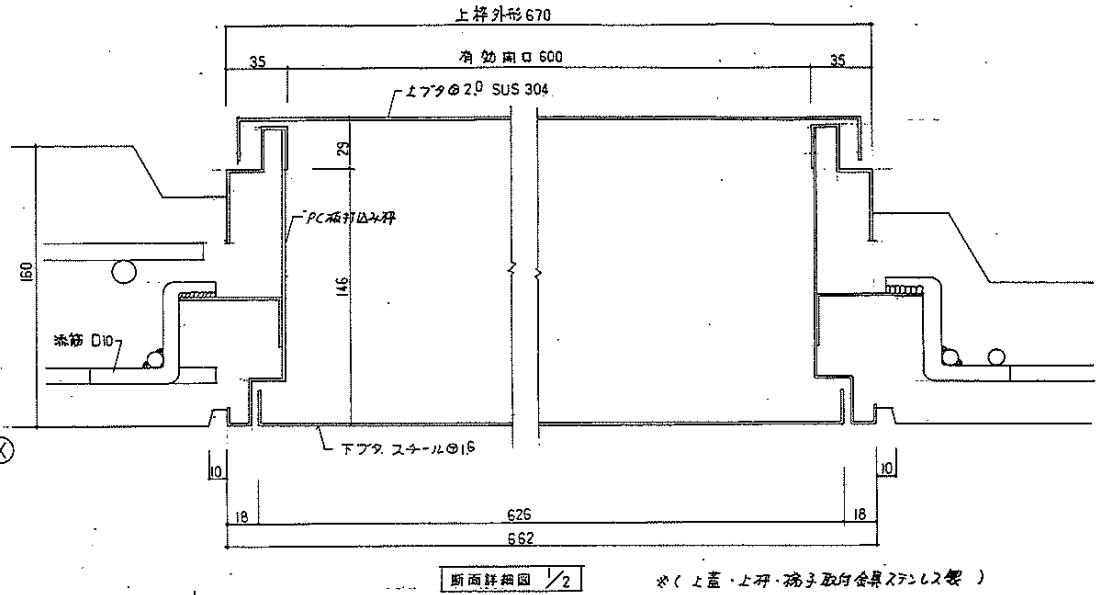
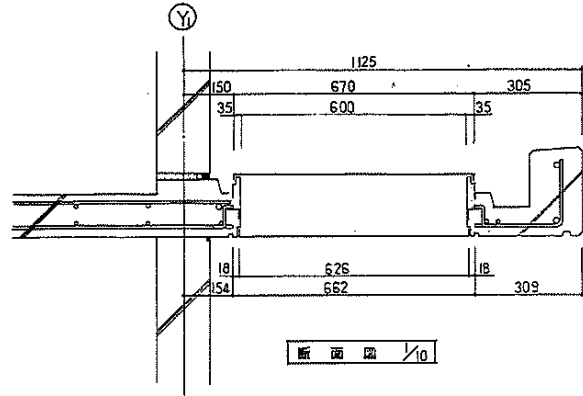
図面名

PC板共通事項 4

昭和 61 年 8 月 作成

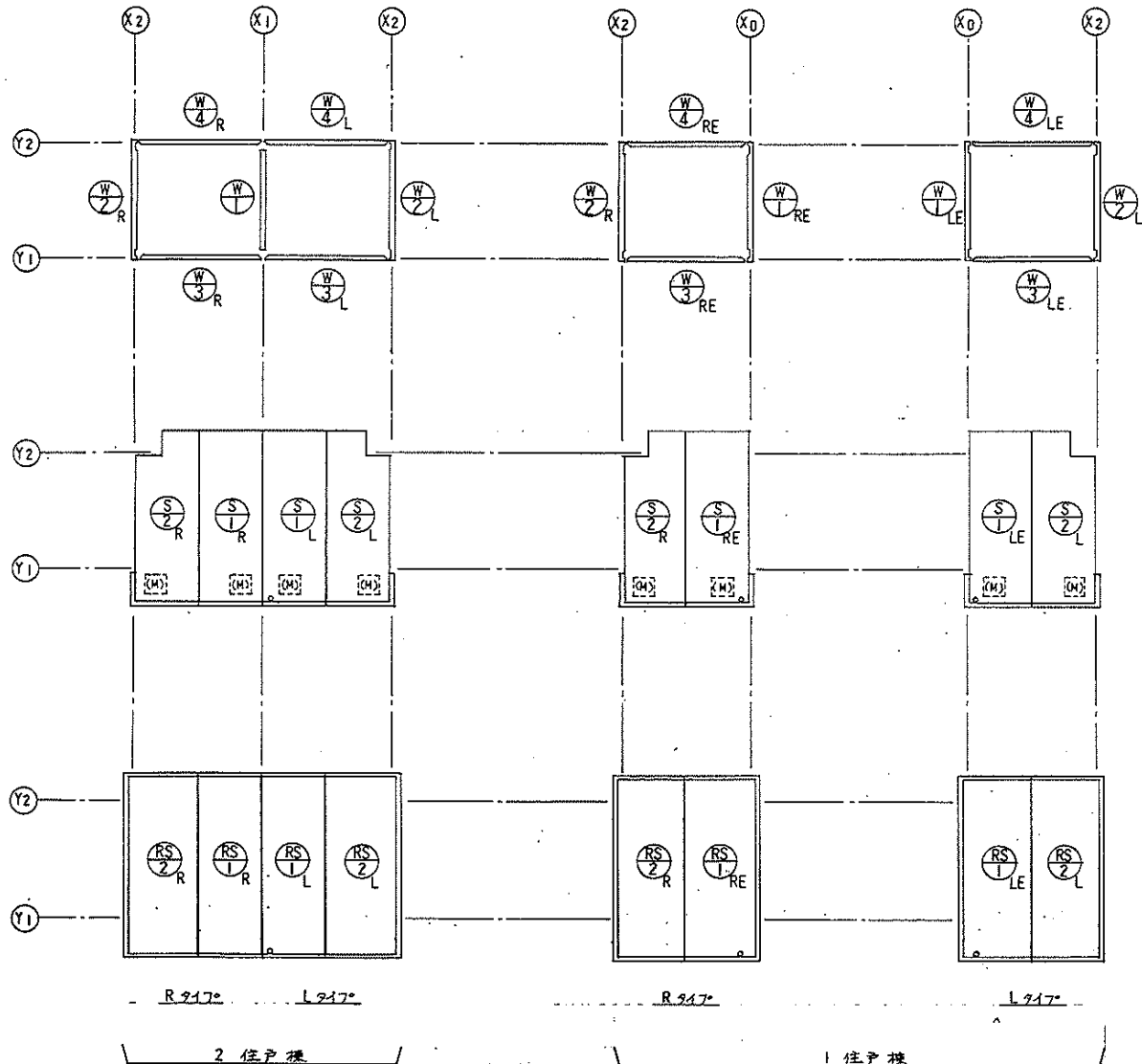
愛知県建築部住宅建設課

PC4



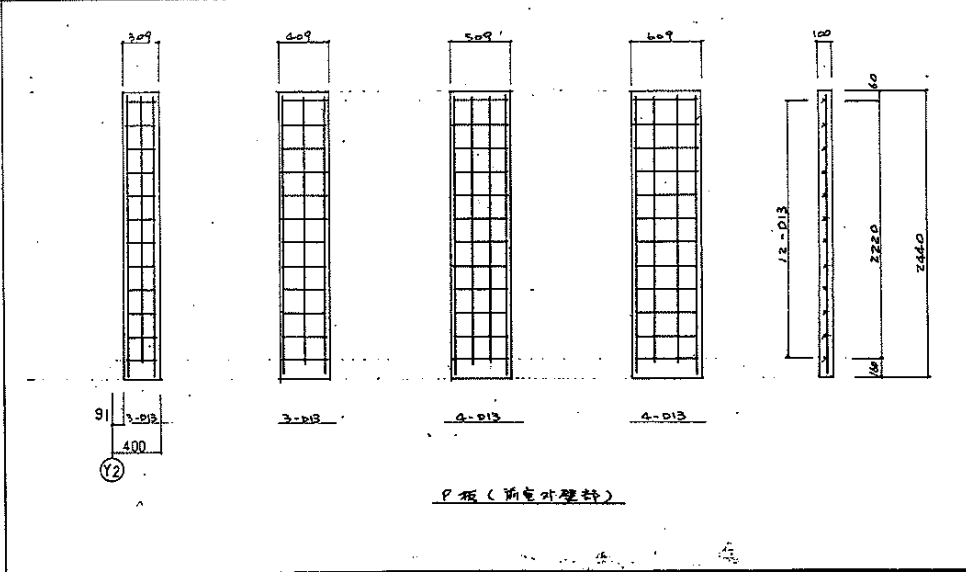
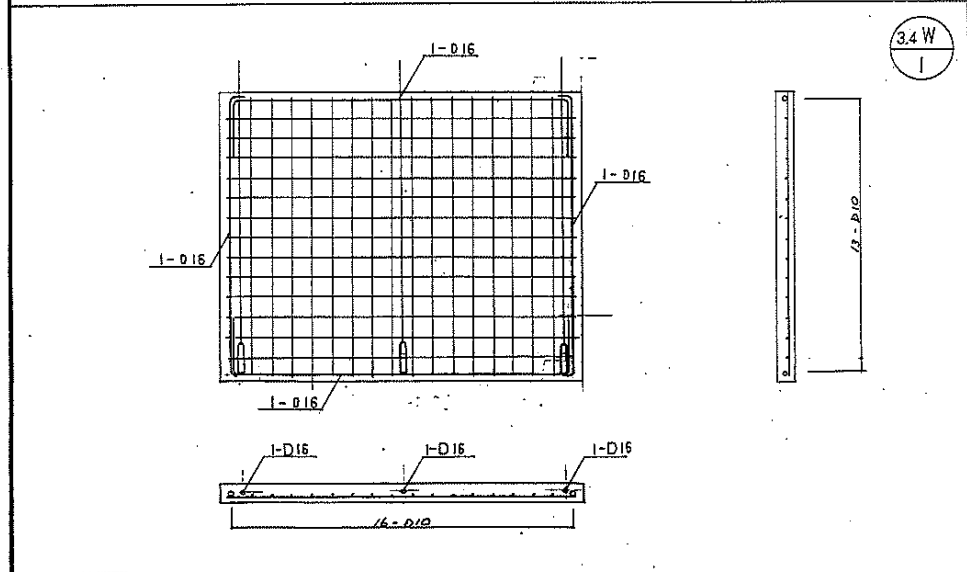
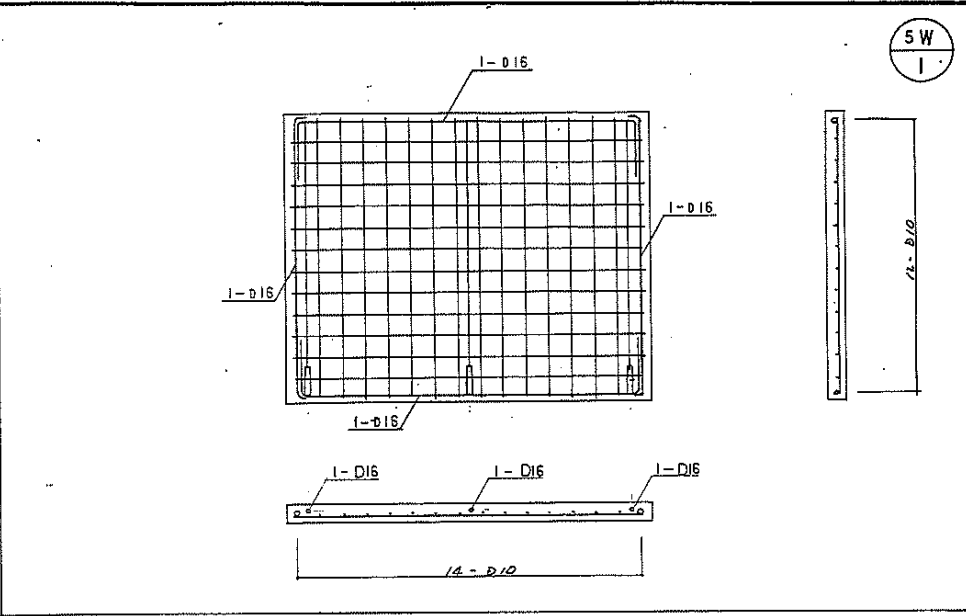
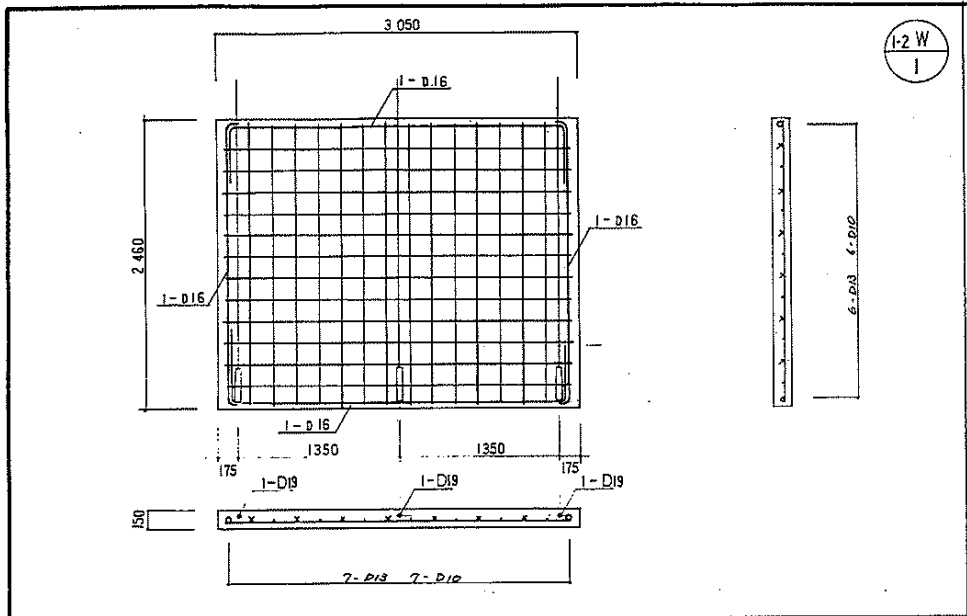
年月日	印	年月日	印	課長 課長補佐 主任 担当	住宅住戸改善工事 増築	標準図
62. 8. 14	(印)				図面名	1/10, 1/2
63. 7. 14	(印)				遊戯ハッチ詳細図	No.
					昭和 61 年 8 月 作成	PC5
					愛知県建設部住宅建設課	

3-3138



年月日	印	年月日	印	(株)中村建築設計事務所	課長 課長補佐 主要担当	住宅住戸改善工事 増築	標準
修正		修正		接 図 既 図		図面名 PC板室内図	編尺
					昭和 61 年 8 月 作成		尺
					愛知県建築部住宅建設課		PC6

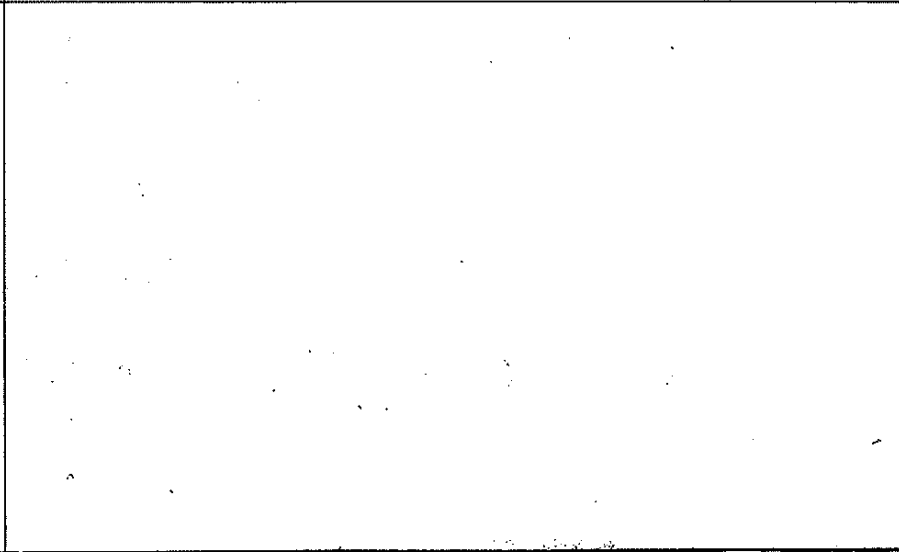
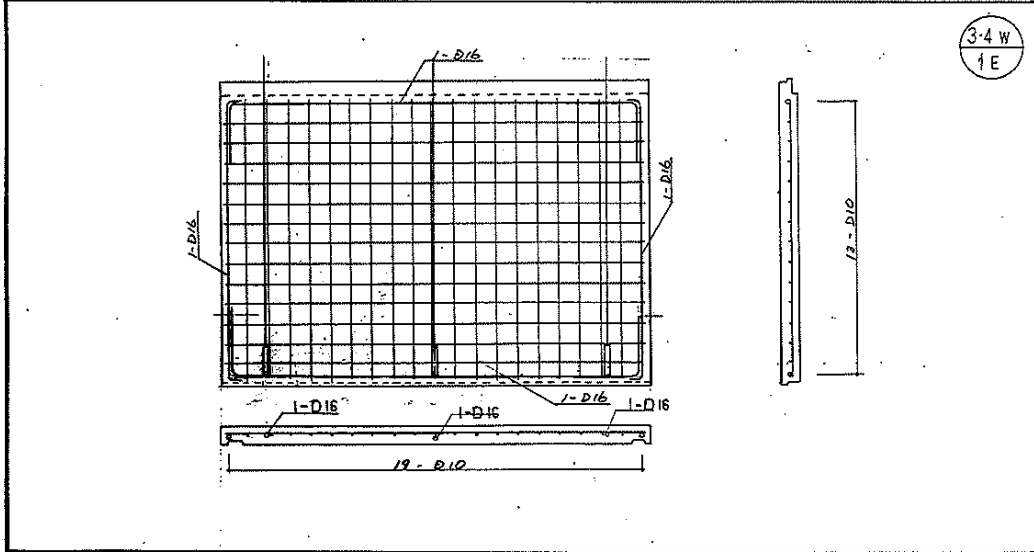
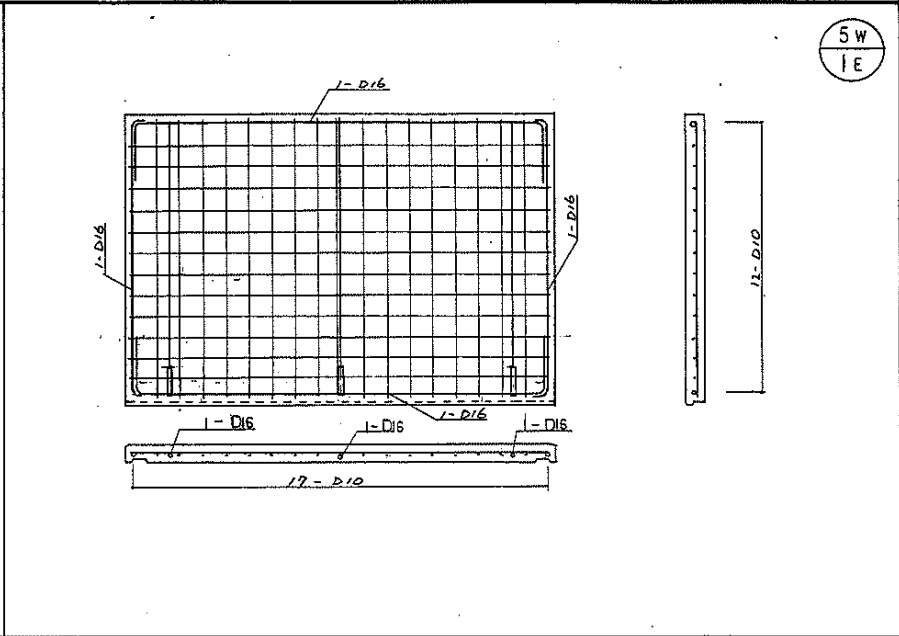
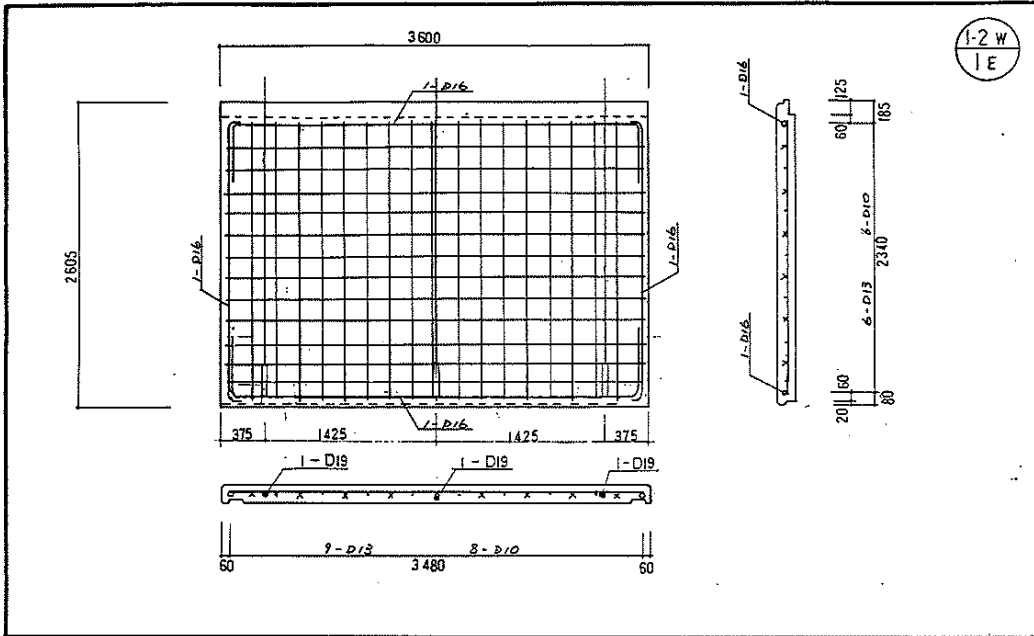
3-3139



年月日: 62.8.	印 [Red Seal]	年月日:	印	(株)中村建築設計事務所	課長 藤原 主 査 担 当	住宅住戸改善工事 増築	標準図
修正		修正		技 図		図面名 壁板図	縮尺 5=1/30
					昭和 61 年 8 月 作成		№ PC7
					愛知県建築部住宅建設課		

3-3140

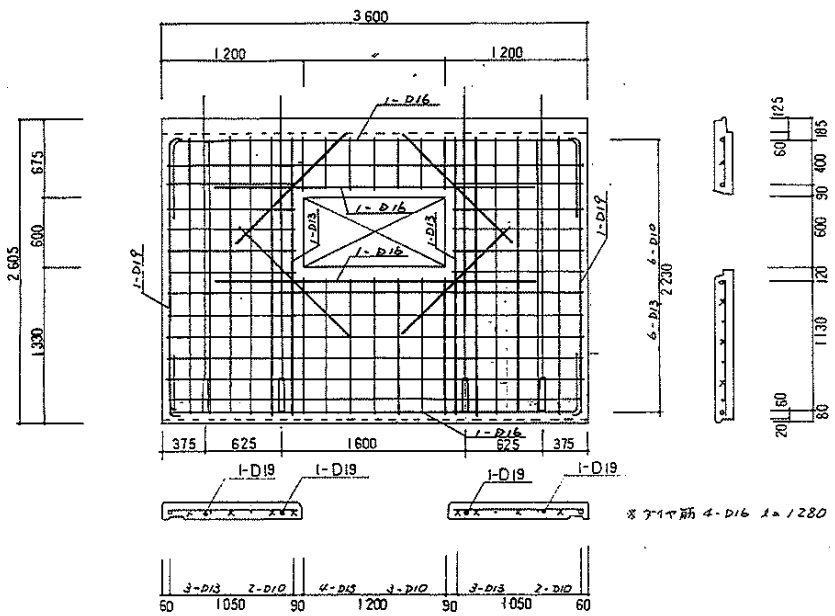




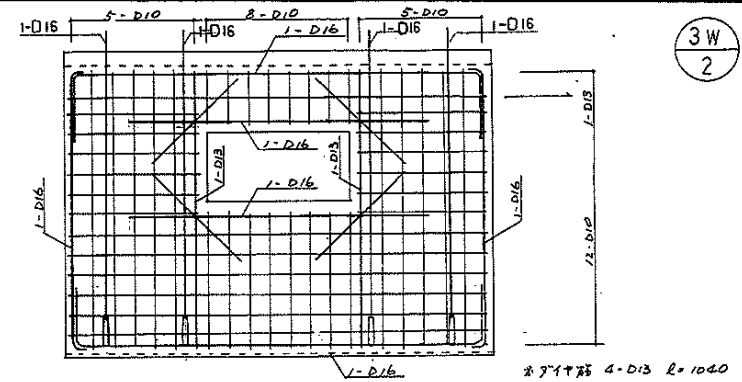
年月日: 62.8.	印 (5)	年月日:	印	(株)中村建築設計事務所	課長 課長補佐 主任 担当	住宅住戸改善工事 増築	標準
修正		修正		概図 詳細図		図面名 壁板図	縮尺 S=1/30
						昭和 61年 8月 作成	No.
						愛知県建築部住宅建設課	PC8

3-3141

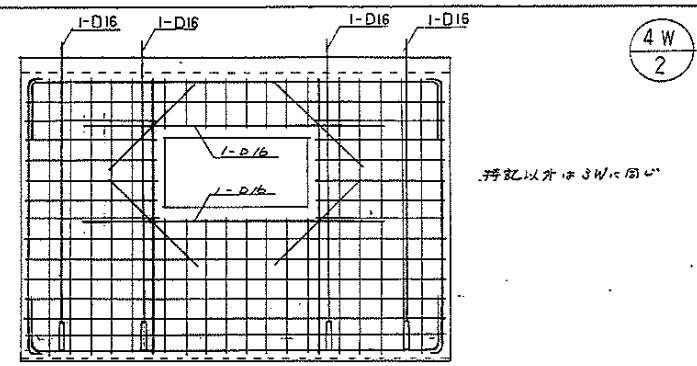




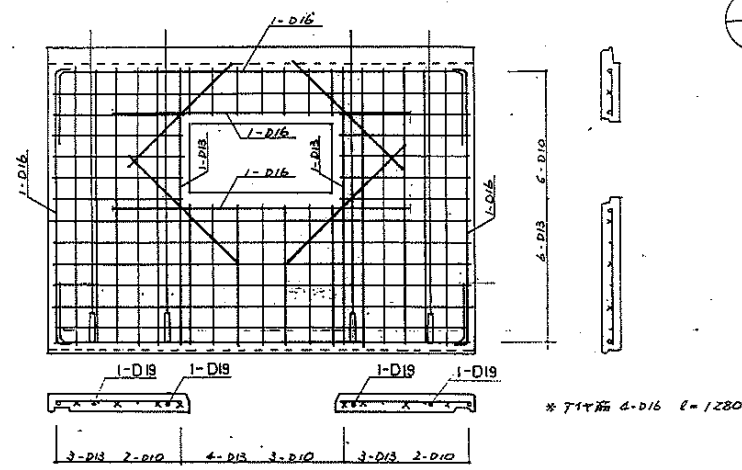
1W
2



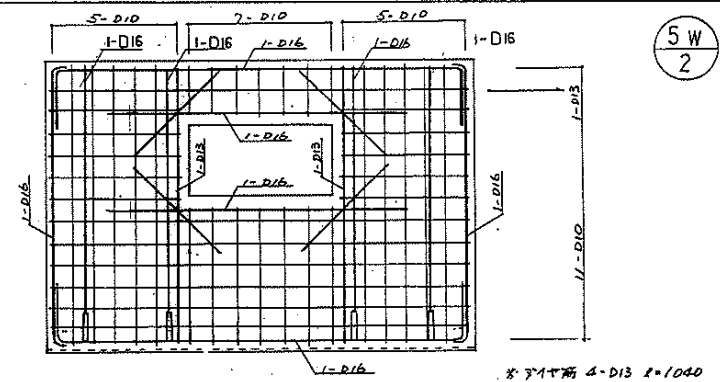
3W
2



4W
2



2W
2

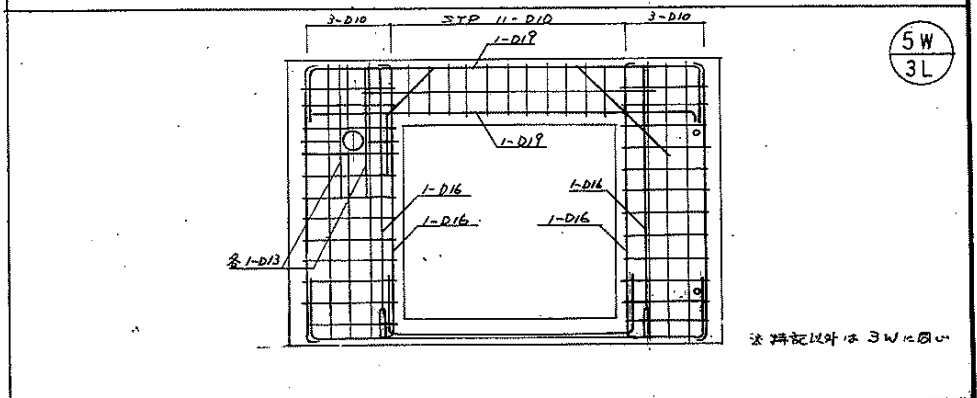
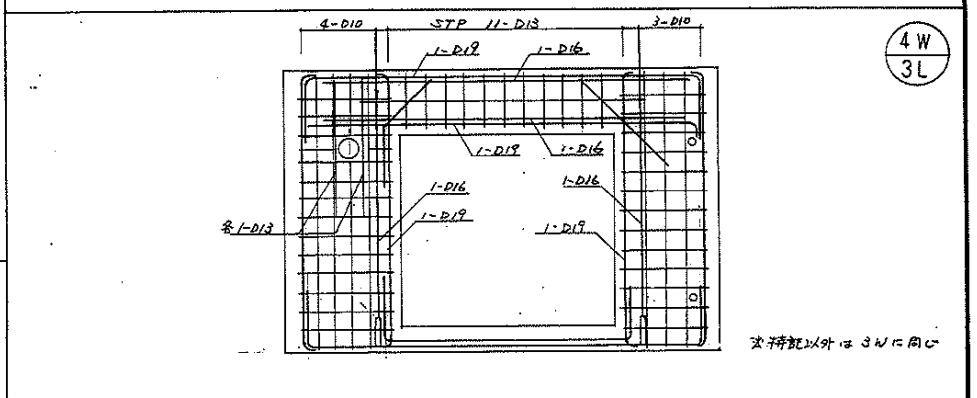
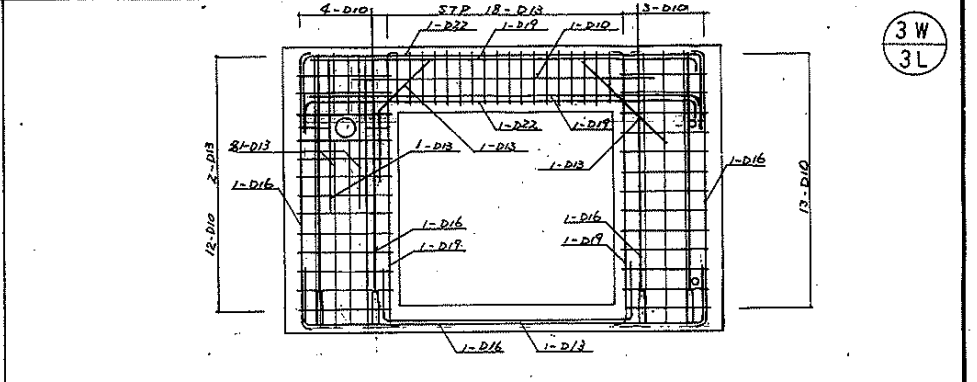
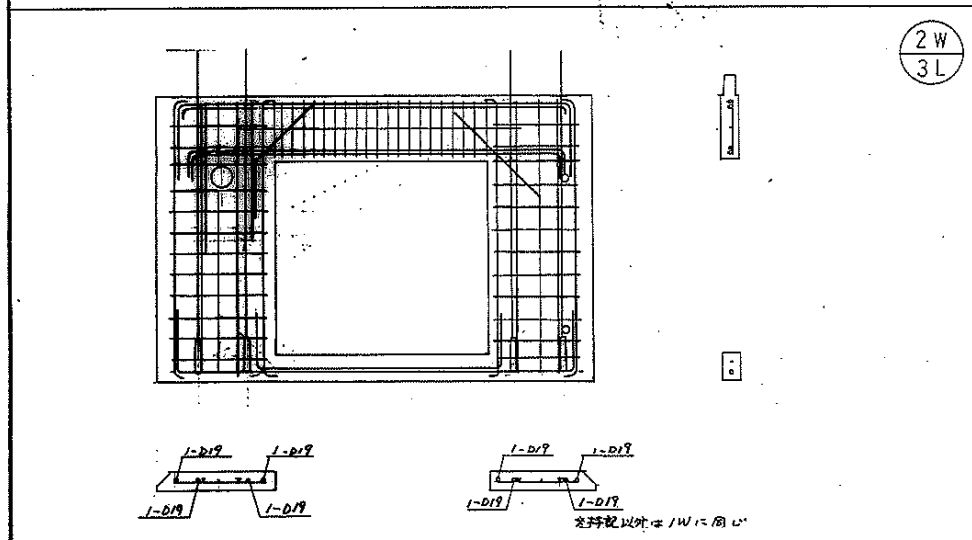
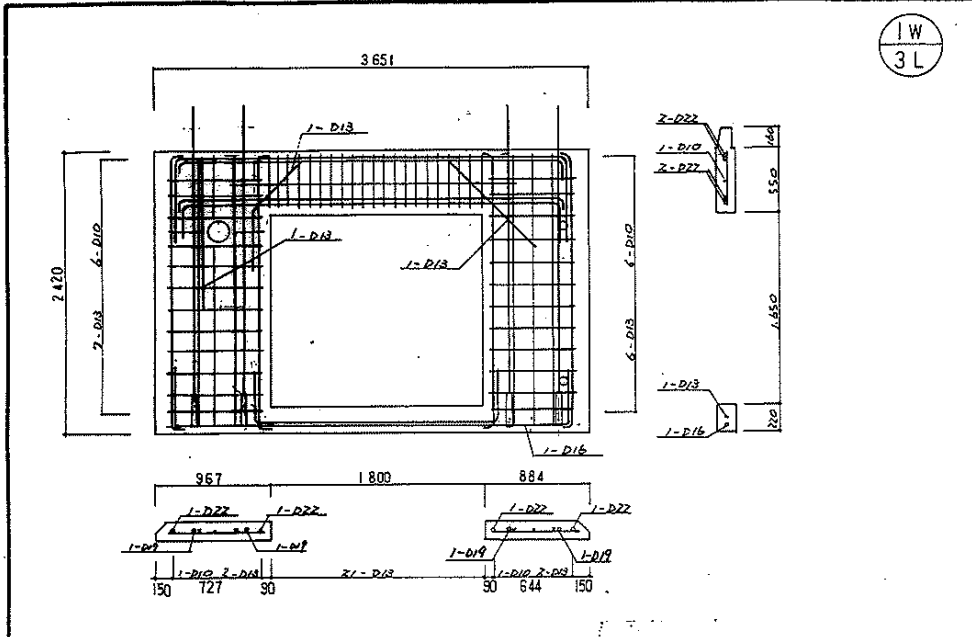


5W
2

年月日 62.8.27	印 [Red Seal]	年月日	印	(株)中村建築設計事務所	建築士 [Red Seal]	住宅住戸改善工事 増築	標準圖
修正		修正		持 図	製 図	図面名 壁板図	縮尺 S=1/30
						昭和61年8月作成	
						愛知県建築部住宅建設課	PC9

3-3142

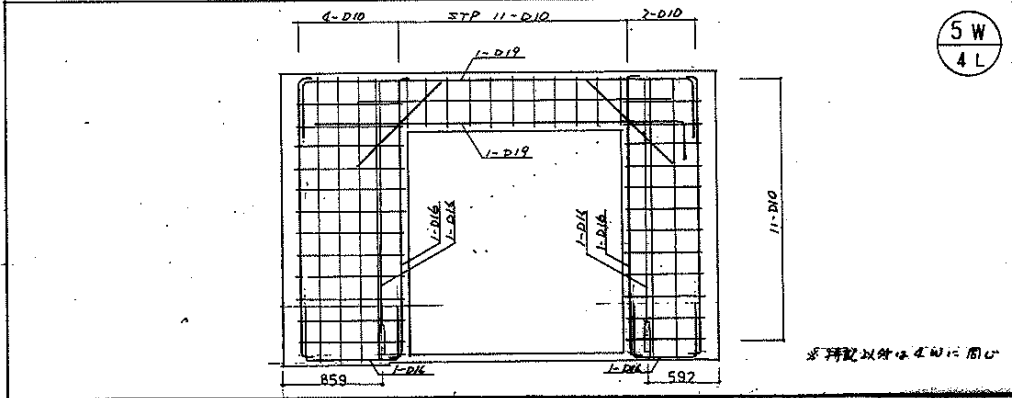
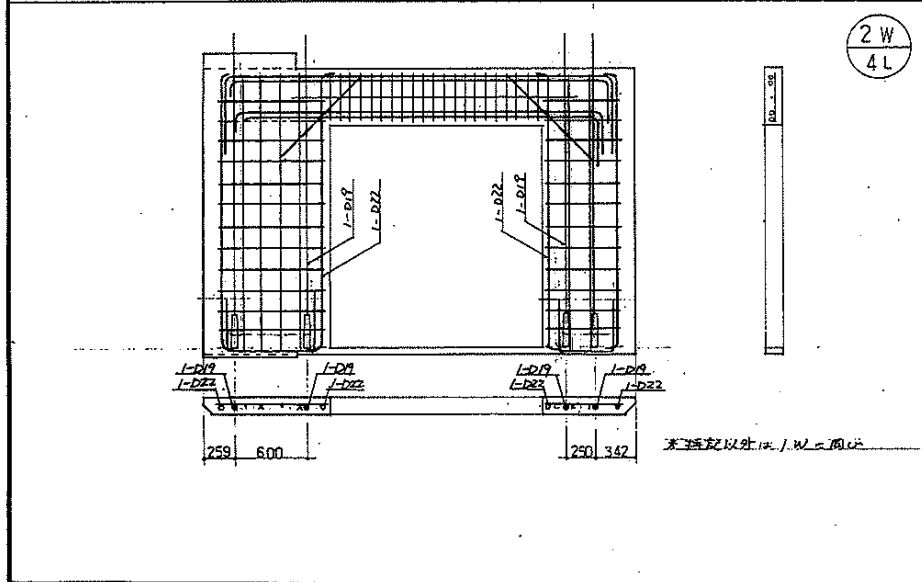
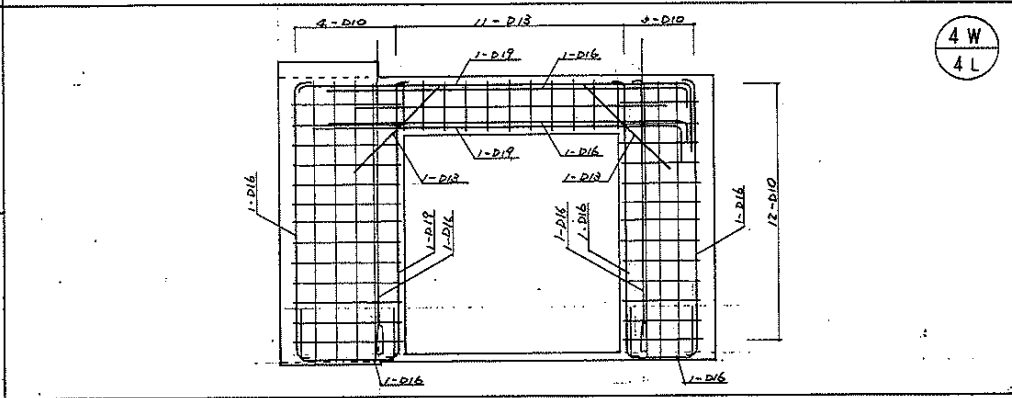
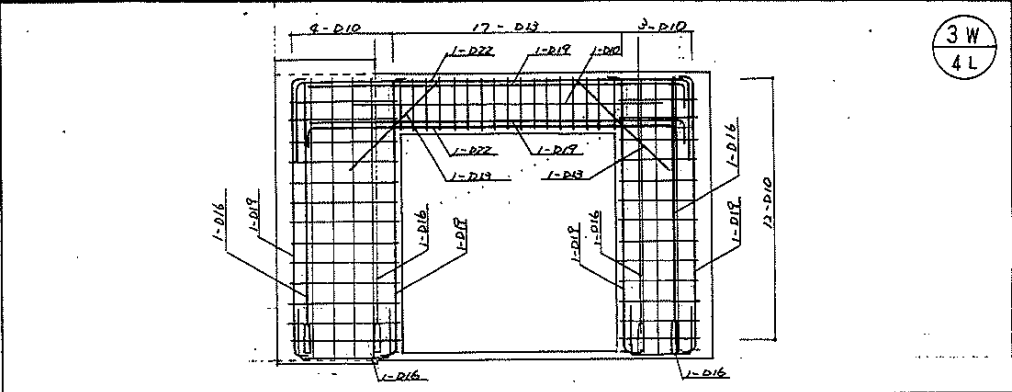
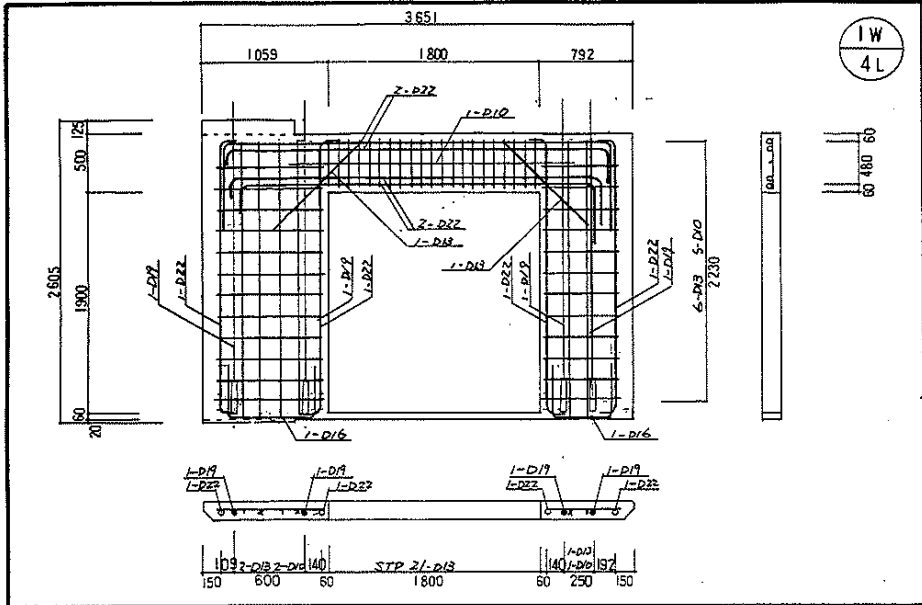




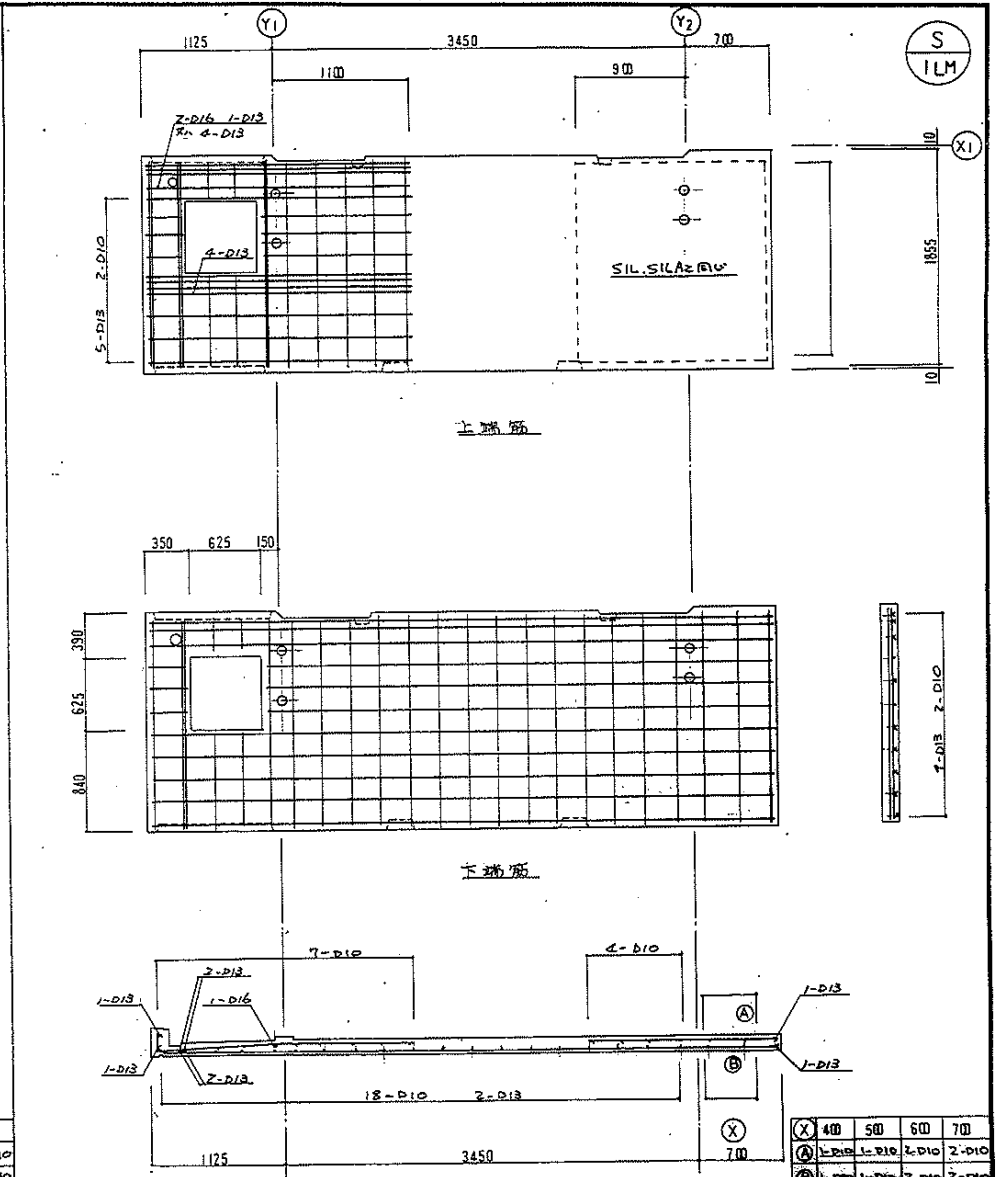
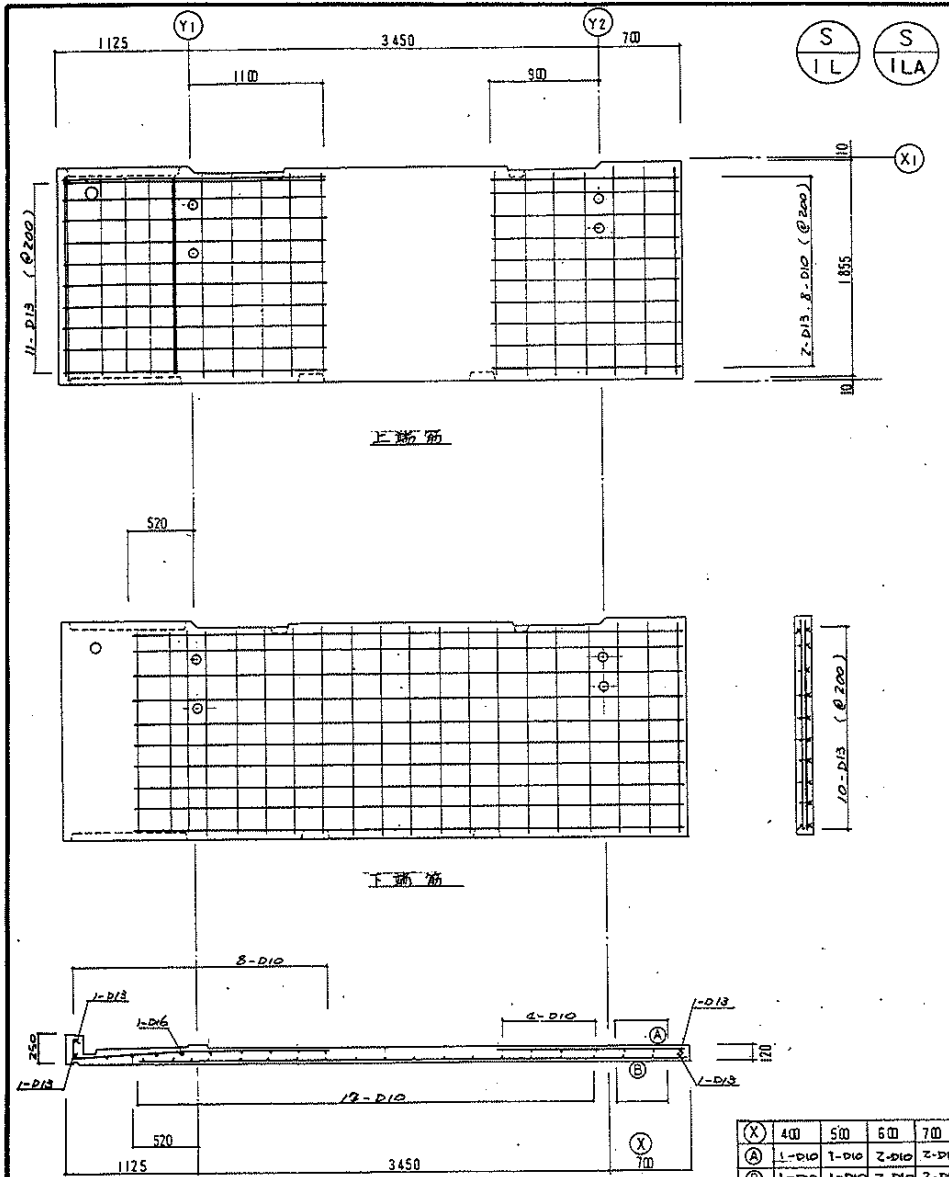
年月日	印	年月日	印
62.8.	カニカミシヨインノ随ノ變更ニ付變更		
修正		修正	

住宅住戸改善工事 増築 標準圖
図名 壁板図 縮尺 5=1/30
No. PC10
昭和 61年 8月 作成
愛知県建築部住宅建設課

3-3143



年月日 62.8. 修正	内容 ソラバルシヨルトA版修正ト行変更	印 シ	年月日	内容	印	設計者 黒川 誠 主 査 住 宅 住 戸 改 善 工 事 増 築	図面名 壁板図	縮尺 1/80
						昭和 61年 / 8月 作成	PC.11	

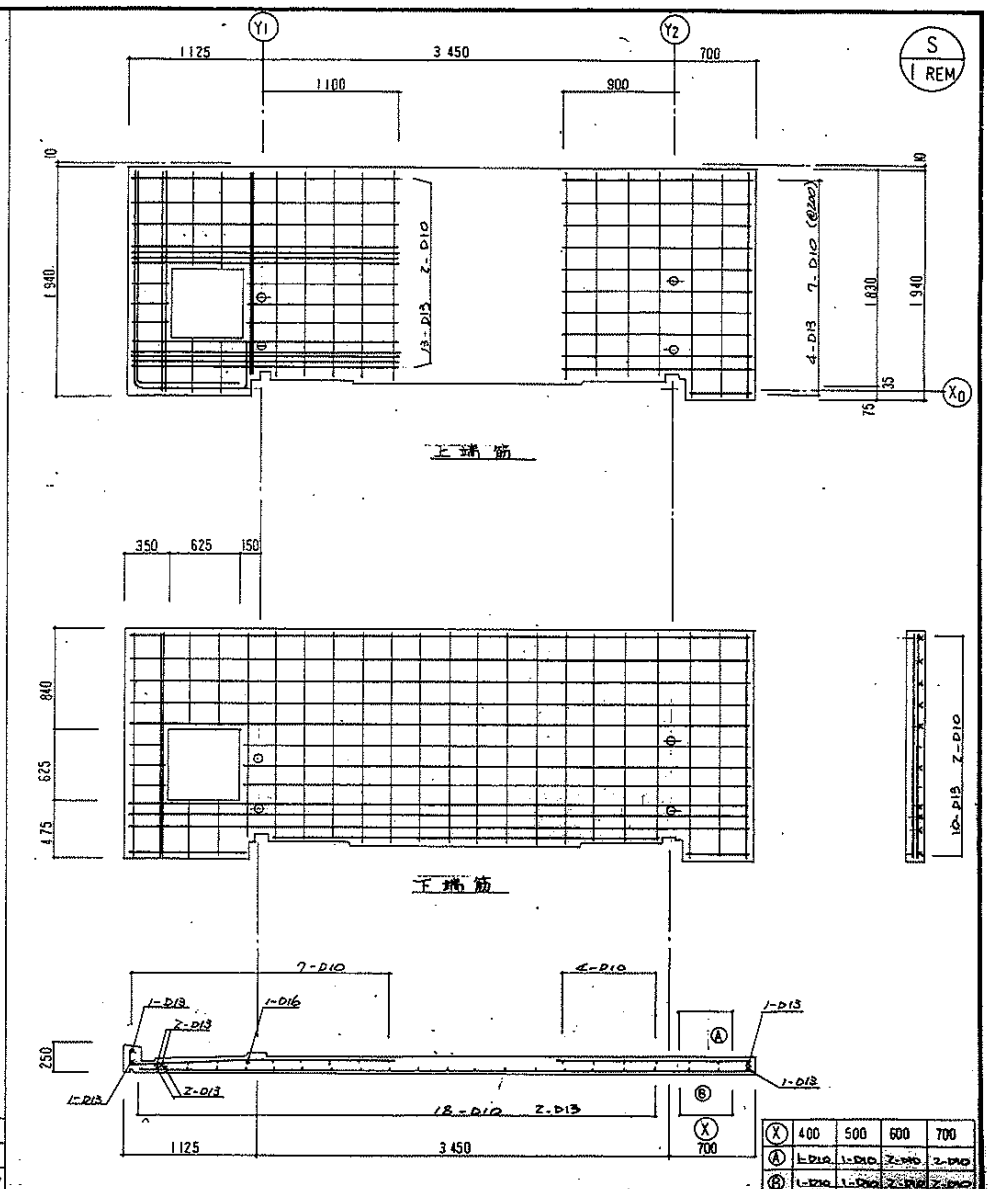
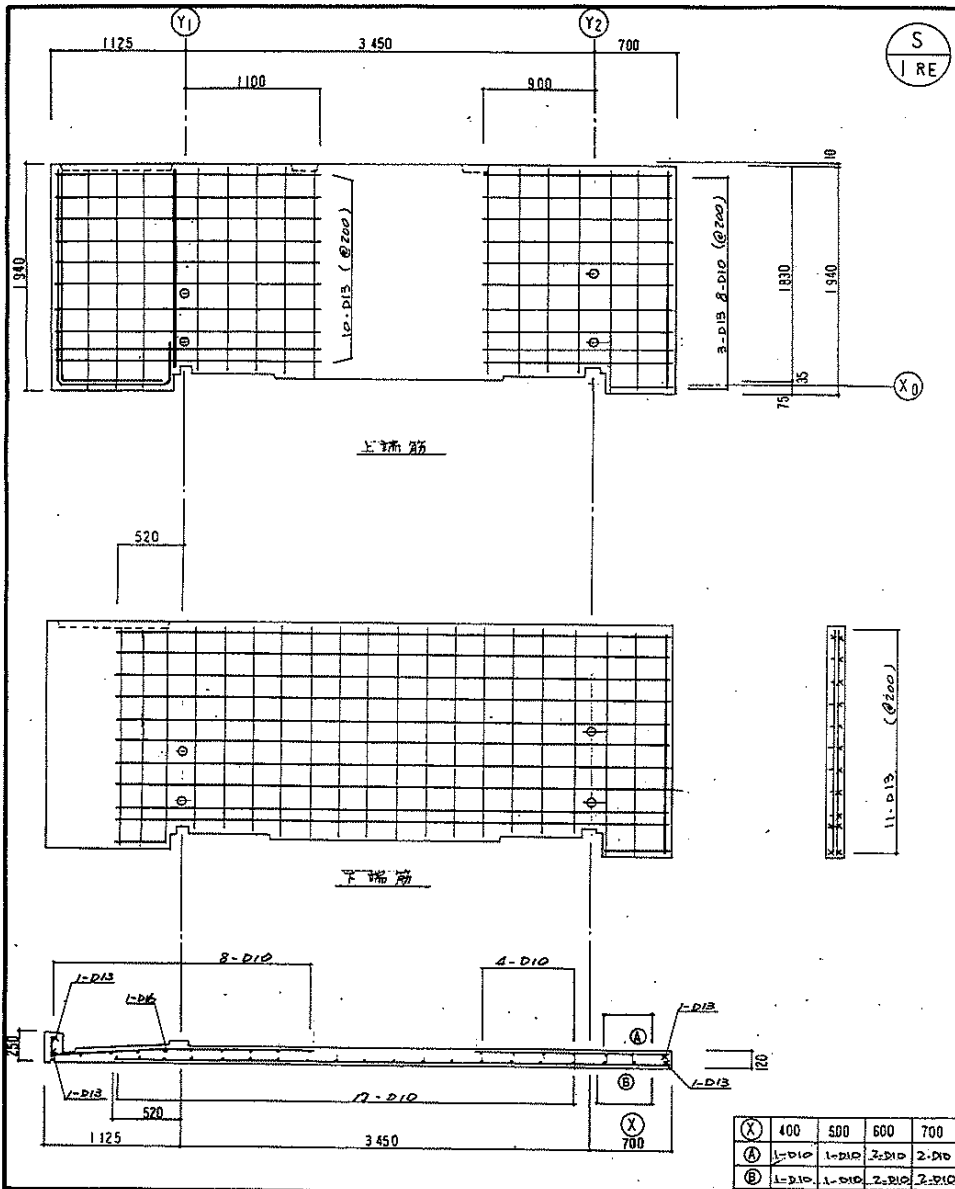


(X)	400	500	600	700
(A)	1-D13	1-D13	2-D13	2-D13
(B)	1-D13	1-D13	2-D13	2-D13

(X)	400	500	600	700
(A)	1-D13	1-D13	2-D13	2-D13
(B)	1-D13	1-D13	2-D13	2-D13

年月日	印	年月日	印	愛知県建築部住宅建設課	課長 藤田 浩 主任 菅 田 尚	住宅住戸改善工事	標準図
修正		修正		換 図	換 図	図面名	床板図
						縮尺	S=1/30
						昭和 52 年 8 月 作成	
						愛知県建築部住宅建設課	№ PC12

3-3145



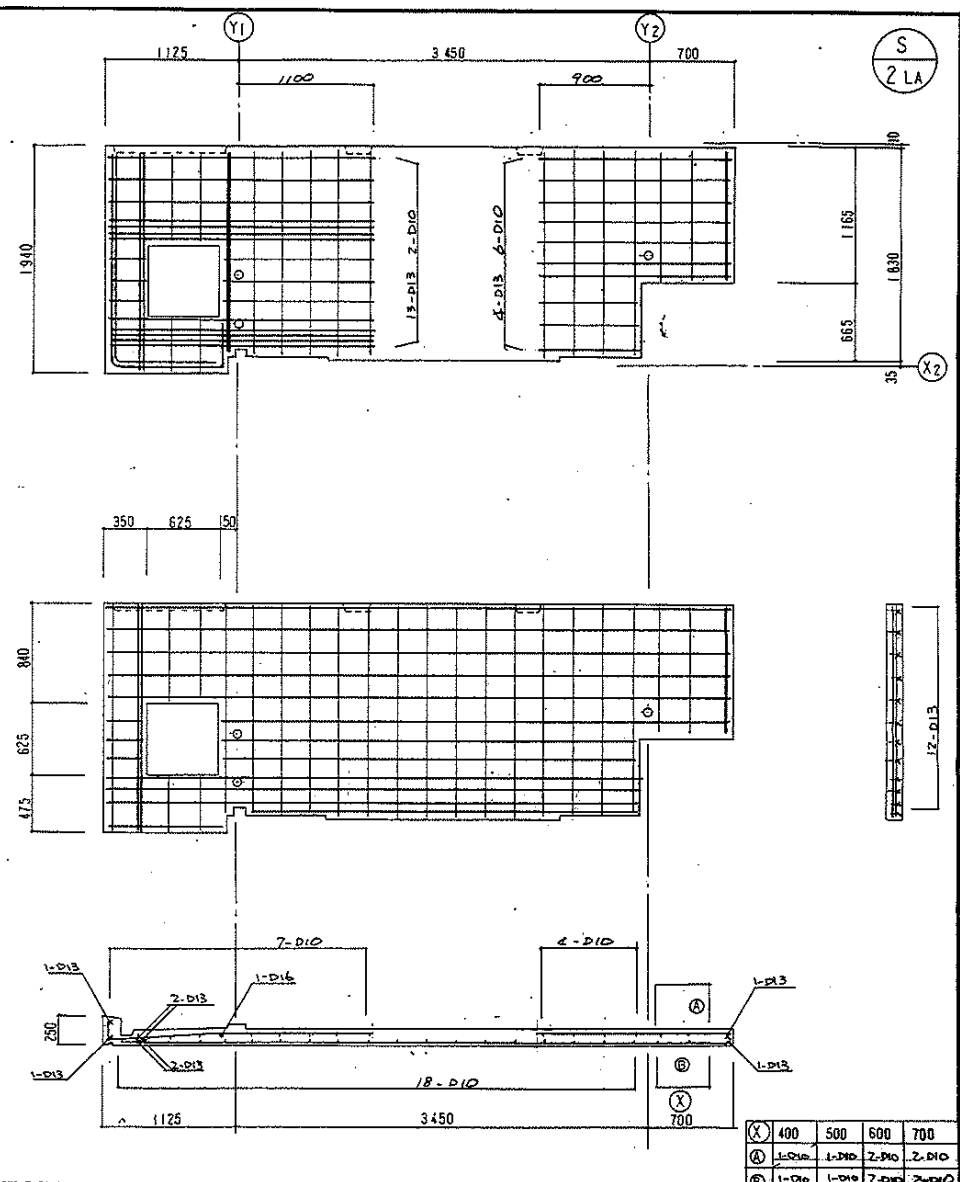
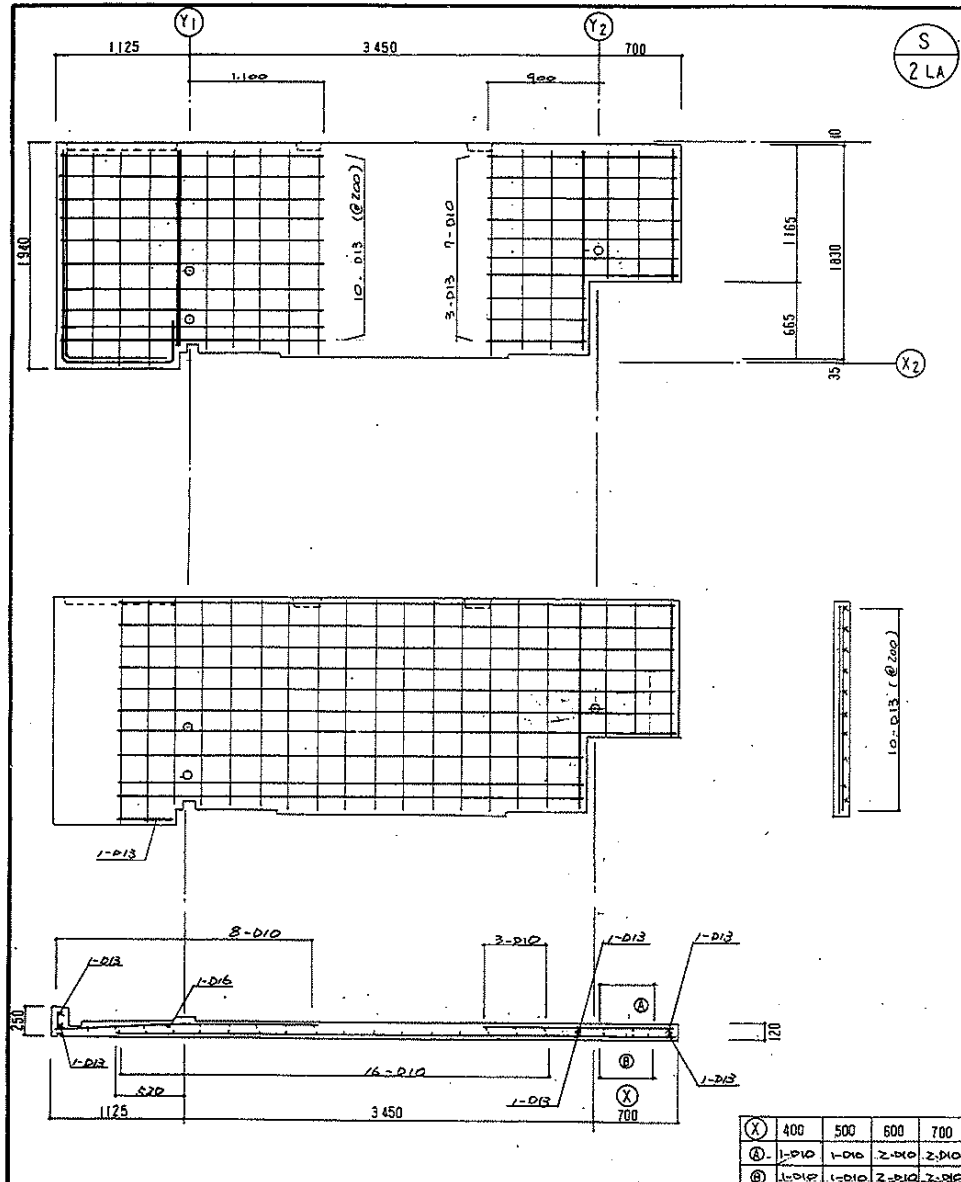
(X)	400	500	600	700
(A)	1P-D10	1P-D10	2P-D10	2P-D10
(B)	1P-D10	1P-D10	2P-D10	2P-D10

(X)	400	500	600	700
(A)	1P-D10	1P-D10	2P-D10	2P-D10
(B)	1P-D10	1P-D10	2P-D10	2P-D10

年月日:	印	年月日:	印
修正		修正	

愛知県建設部住宅建設課	住宅住戸改善工事	縮尺 S=1/30
図面名 床板図	昭和62年8月作成	No. PC13
	愛知県建設部住宅建設課	

3-3146



(X)	400	500	600	700
(A)	1-D10	1-D10	2-D10	2-D10
(B)	1-D10	1-D10	2-D10	2-D10

(X)	400	500	600	700
(A)	1-D10	1-D10	2-D10	2-D10
(B)	1-D10	1-D10	2-D10	2-D10

年月日:	印	年月日:	印
修正		修正	

愛知県建築部住宅建設課 課長 課長補佐 主査 担当

住宅住戸改善工事

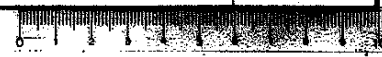
図面名 床板図 縮尺 S=1/30

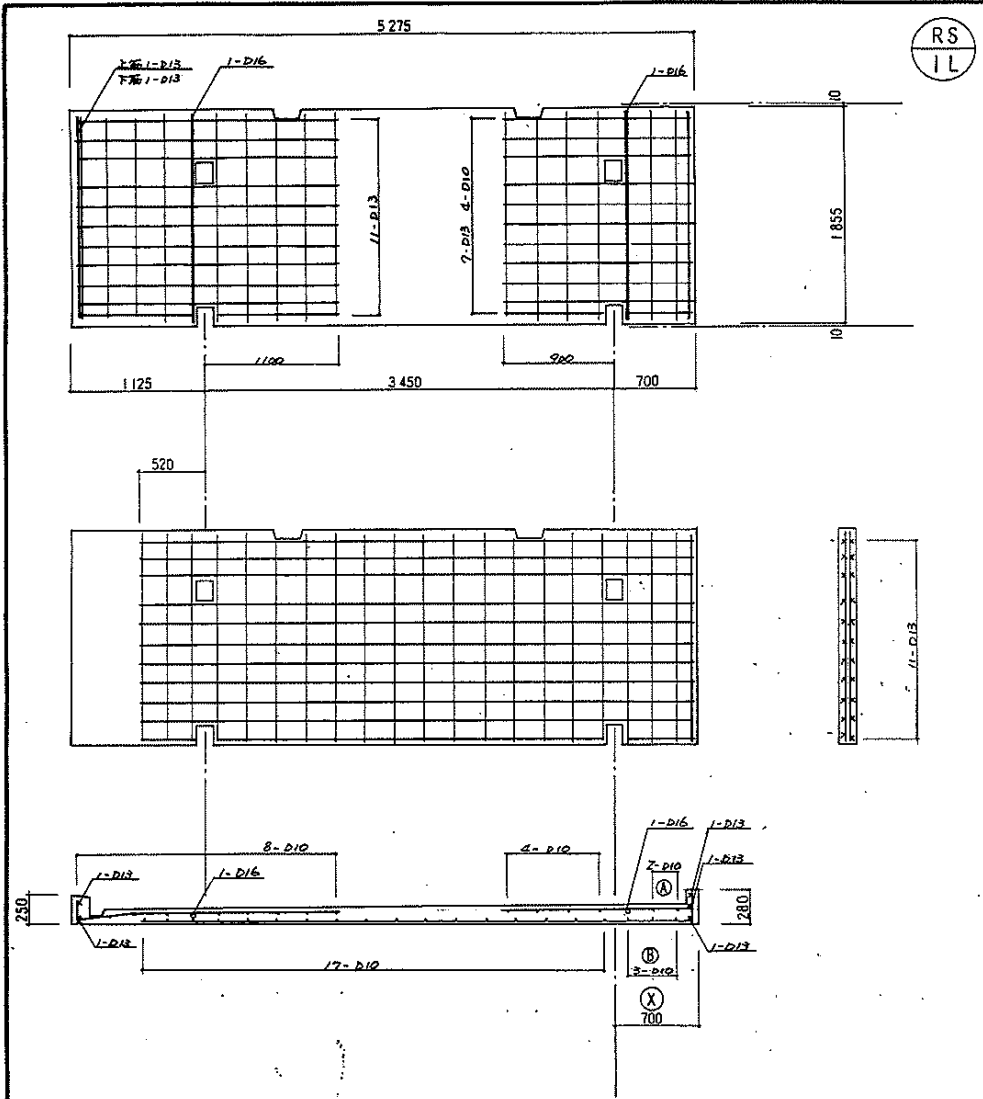
昭和62年8月作成

愛知県建築部住宅建設課

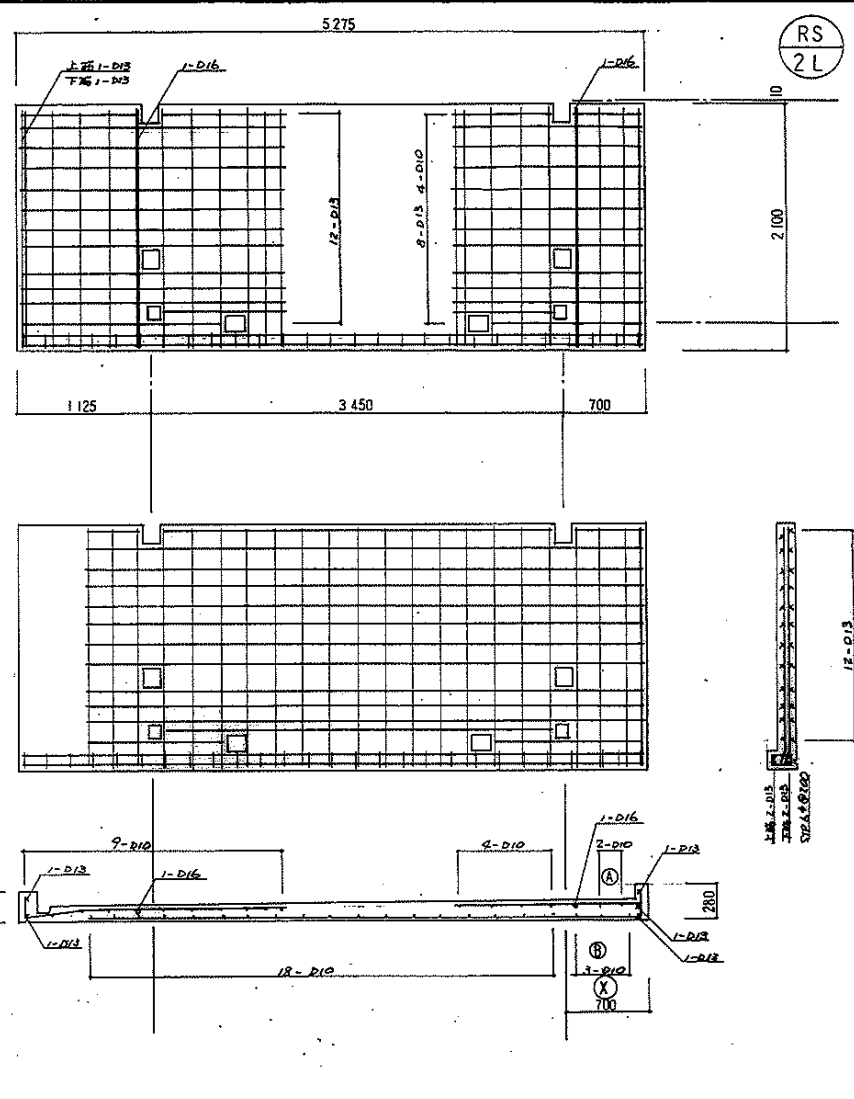
No. PC14

3-3147





RS
1L



RS
2L

(X)	400	500	600	700
(A)		1-D10	1-D10	2-D10
(B)	1-D10	2-D10	2-D10	3-D10

(X)	400	500	600	700
(A)		1-D10	1-D10	2-D10
(B)	1-D10	2-D10	2-D10	3-D10

年月日:	印	年月日:	印
修正		修正	

(株)中社建築設計事務所	課長 藤原 隆夫	主任 藤原 隆夫	担当	住宅住戸改善工事	増築
校 図	製 図			図面名	屋根板図
				縮尺	1/30
				No.	PC15

3-3148