

器具表

Table with columns: 室名, 器具名, 規格, 形式, 数量 (2DK, 3DK, 屋外), 備考. Lists various fixtures like toilets, washbasins, and kitchen equipment.

機器表

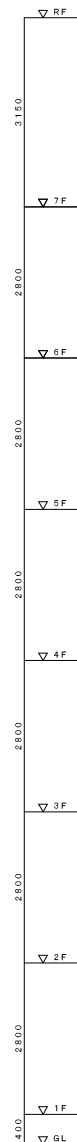
Table with columns: 室名, 記号, 名称, 仕様, 数量, 備考. Lists mechanical equipment like fans, air conditioning units, and pumps.

凡例

Table with columns: 記号, 名称, 仕様 (施工区分, 仕 様, 規格, 継手). Defines symbols for pipes, valves, and other plumbing components.

※ V P の使用区分 リサイクル発泡三層管 床下ピット内及び住戸内(スラブ断がし配管・立管より1m以内のFDP部分は除く)
※ 共用配管 耐火二層管(FDP) 住戸内 スラブ断がし配管・立管より1m以内
※ 共用配管 コンクリート内埋め込み配管は無し
※ 地中埋設管 地中埋設管上のコンクリート打設無し
※ 排水管の構造 排水管(継手含む)の内面に、溝掘り支障を及ぼす凸凹は無し
※ ガス工事前はガス工事とする。溝掘りに支障をきたすようなたわみ・抜け・変形が生じないような措置あり
※ 給湯設備の面定は、国土交通省告示1388号による。
※ 給湯管(雨水取水用含む)の屋外露出部分の保護については、e2 (ハ) とする。

Project information block including company name (株式会社ヤスウラ設計), project name (鳴海住宅給排水工事), scale (縮尺 A1 N/S A3 N/S), and design date (設計 H28年3月).

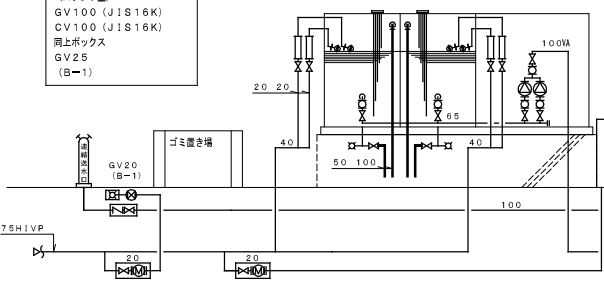


最上階MB内	
給排水弁20	6
GV20 (10K)	6
防虫網20 (SUS)	6

各住戸MB内 (各戸検針)	
量水器13 (貸与品)	4.2
メータユニット13 (逆止弁付)	4.2
減圧弁20 (1~4階住戸のみ)	2.8
フレキシブル継手20 (SUS製)	12.6

最下階MB内	
GV50 (JIS10K)	6

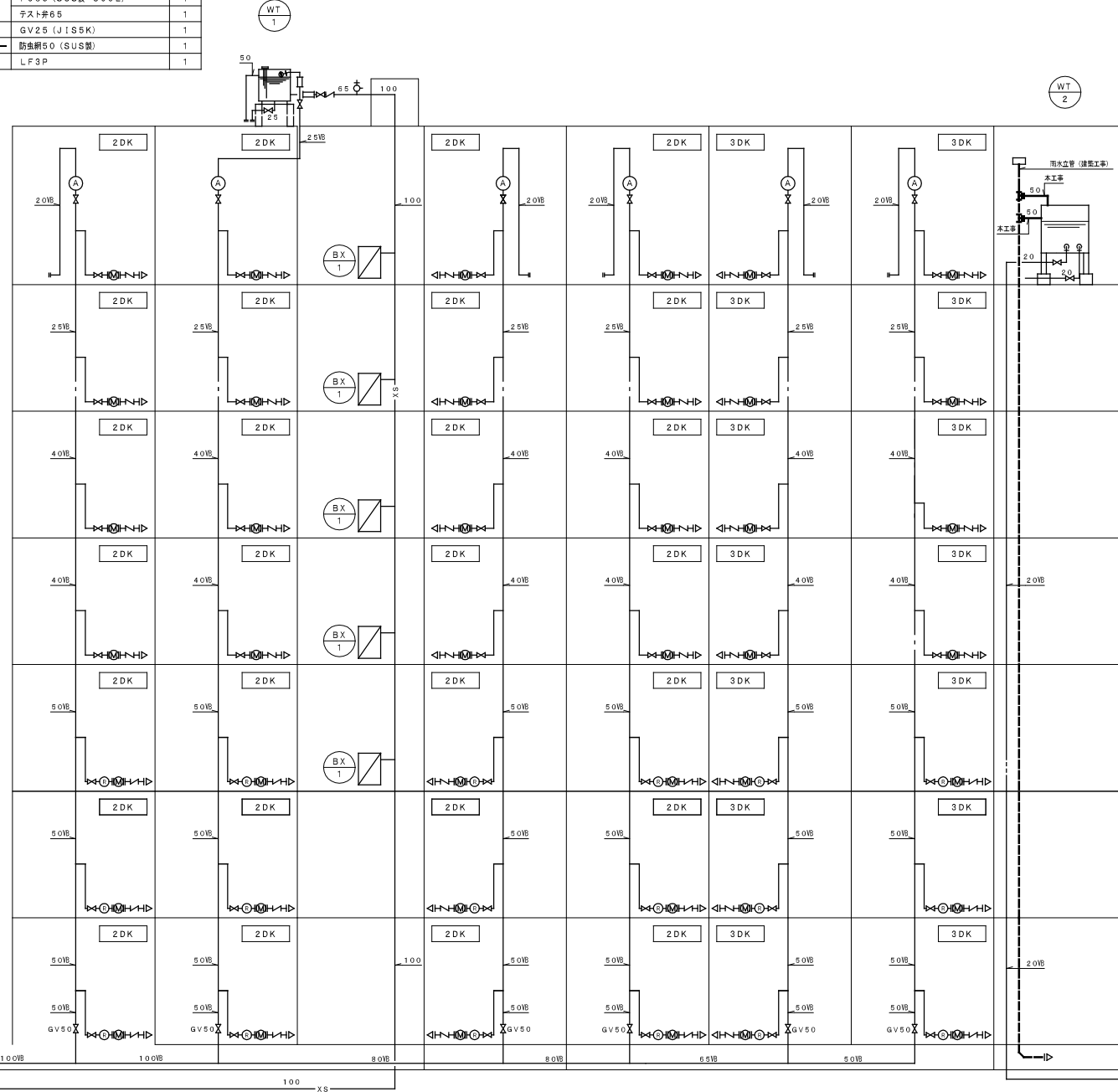
連絡水口100×65×65
(スタンド型)
SV100 (JIS16K)
CV100 (JIS16K)
開上ボックス
GV25
(B-1)



量水器13mm (貸与品)
止水栓20
開上ボックス

WT-1 消火栓給水機		
給水管	GV25 (JIS10K)	1
	FJ25 (SUS製 300L)	1
	BT25	1
消火管	GV65 (JIS16K)	1
	CV65 (JIS16K)	1
	FJ65 (SUS製 800L)	1
	ホスト#65	1
排水管	GV25 (JIS5K)	1
オーバーフロー	防虫網50 (SUS製)	1
電線	LF3P	1

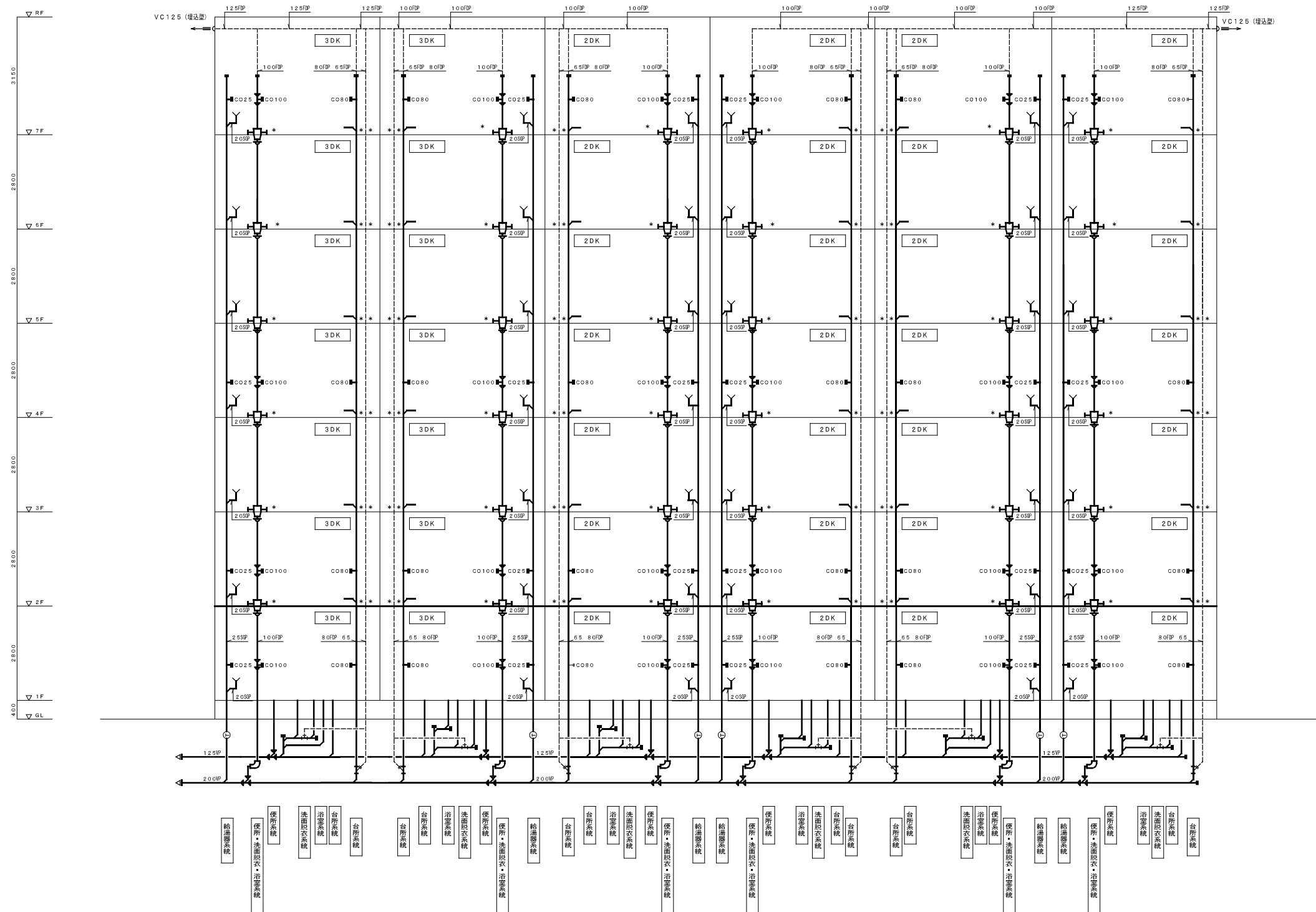
WT-2 雨水貯留機		
給水管	GV20 (JIS5K)	1
雨水管	ゴミ分解装置100	1
排水管	GV20 (JIS5K)	1
オーバーフロー	50	1



株式会社ヤスウラ設計		鳴海住宅給排水工事 (第4工区)		図面番号 M
一級建築士登録番号 第191563号 水野 豊秋		給水設備 系統図	縮尺 A1 N/S A3 N/S	No. 07
一級建築士登録番号 第265392号 設備設計一級建築士登録番号 第2437号 山岸 章	検 図	製 図	設計 H28年3月	愛知県建設部建築局公営住宅課

凡例

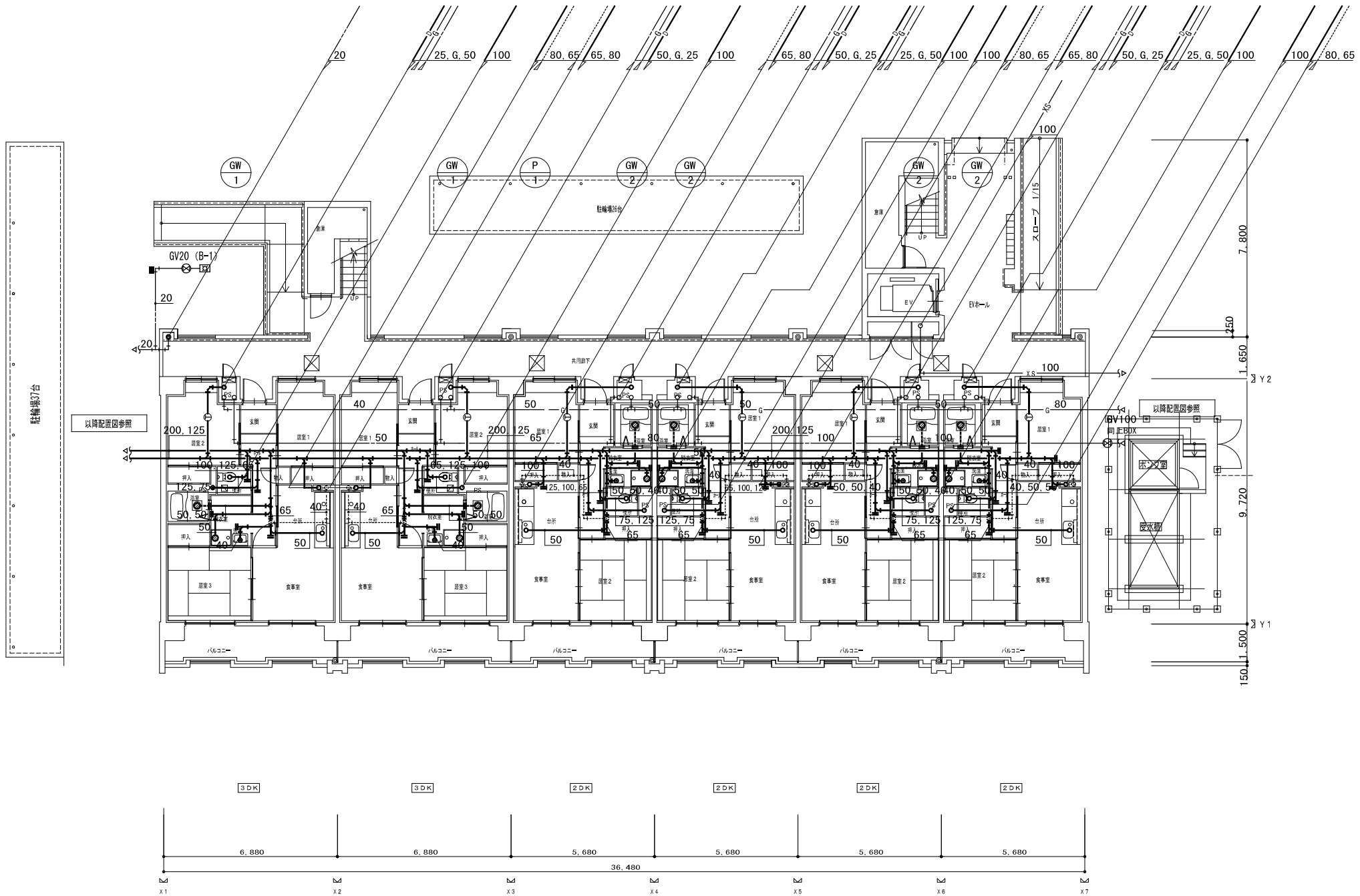
① トラップ50 (ボールフロート式)



注) *: 防火区画貫通設備を示す

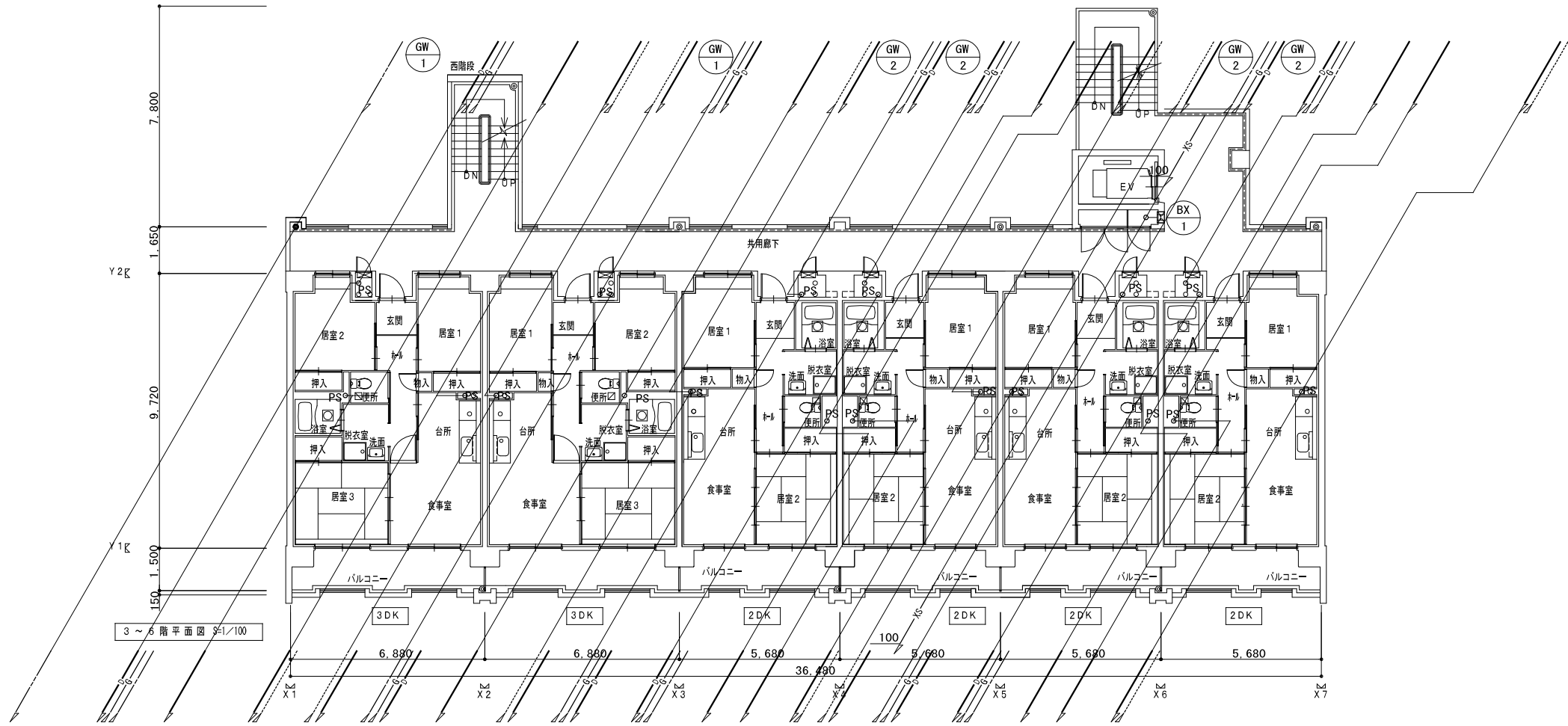
株式会社ヤスウラ設計		鳴海住宅給排水工事 (第4工区)		図面番号 M
一級建築士登録番号 第191563号 水野 豊秋		排水設備 系統図	縮尺 A1 N/S A3 N/S	No. 08
一級建築士登録番号 第265392号 設備設計一級建築士登録番号 第2437号 山岸 章	検 図	製 図	設計 H28年3月	愛知県建設部建築局公営住宅課

- 凡例
- トラップ50 (ポールフロート式)

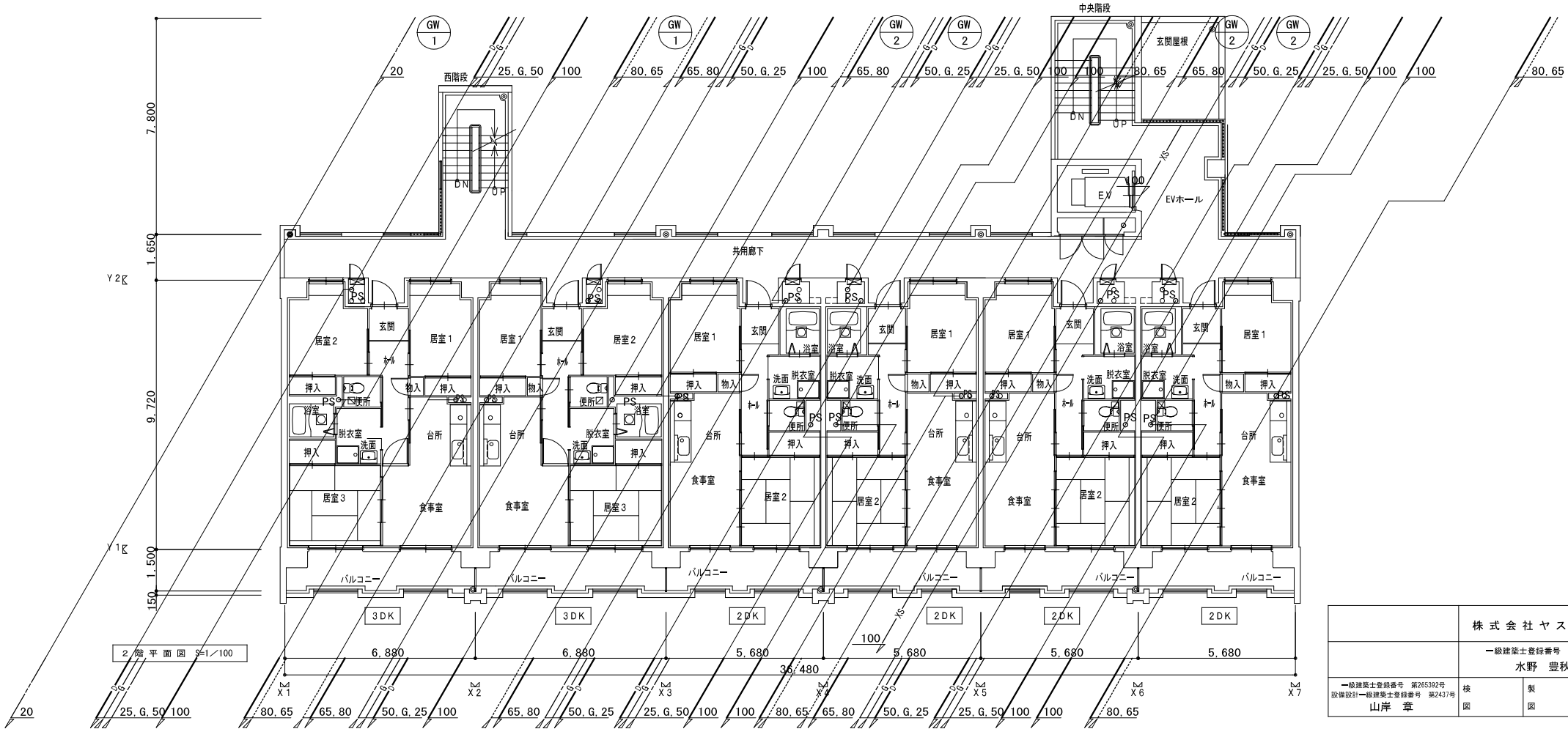


1階平面図 S1/100

株式会社ヤスウラ設計		鳴海住宅給排水工事 (第4工区)		図面番号 M
一級建築士登録番号 第191563号 水野 豊秋		衛生設備 1階平面図	縮尺 A1 1/100 A3 1/200	No. 09
一級建築士登録番号 第265392号 設備設計一級建築士登録番号 第2437号 山岸 章	検 図	製 図	設計 H28年3月	愛知県建設部建築局公営住宅課

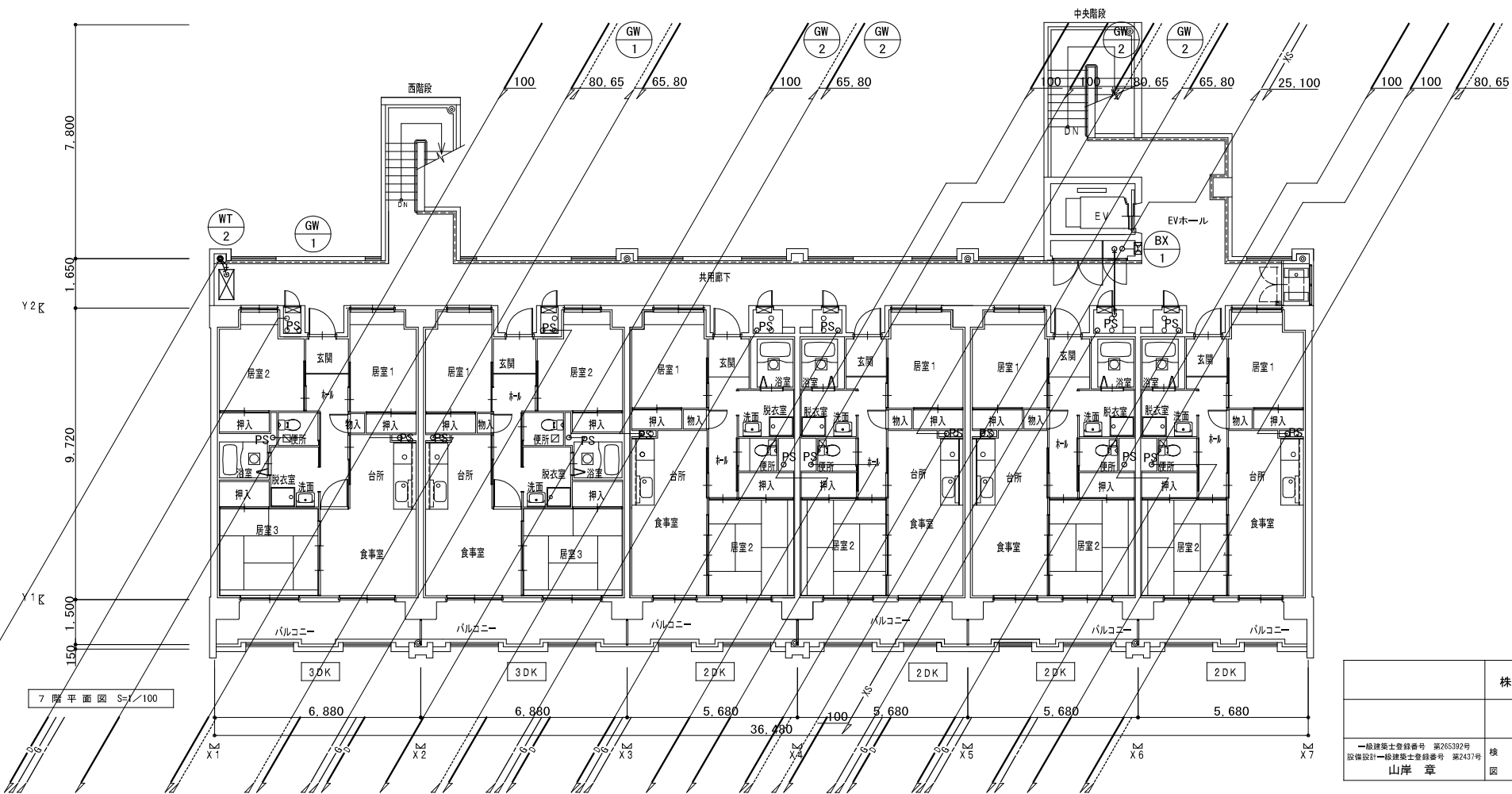
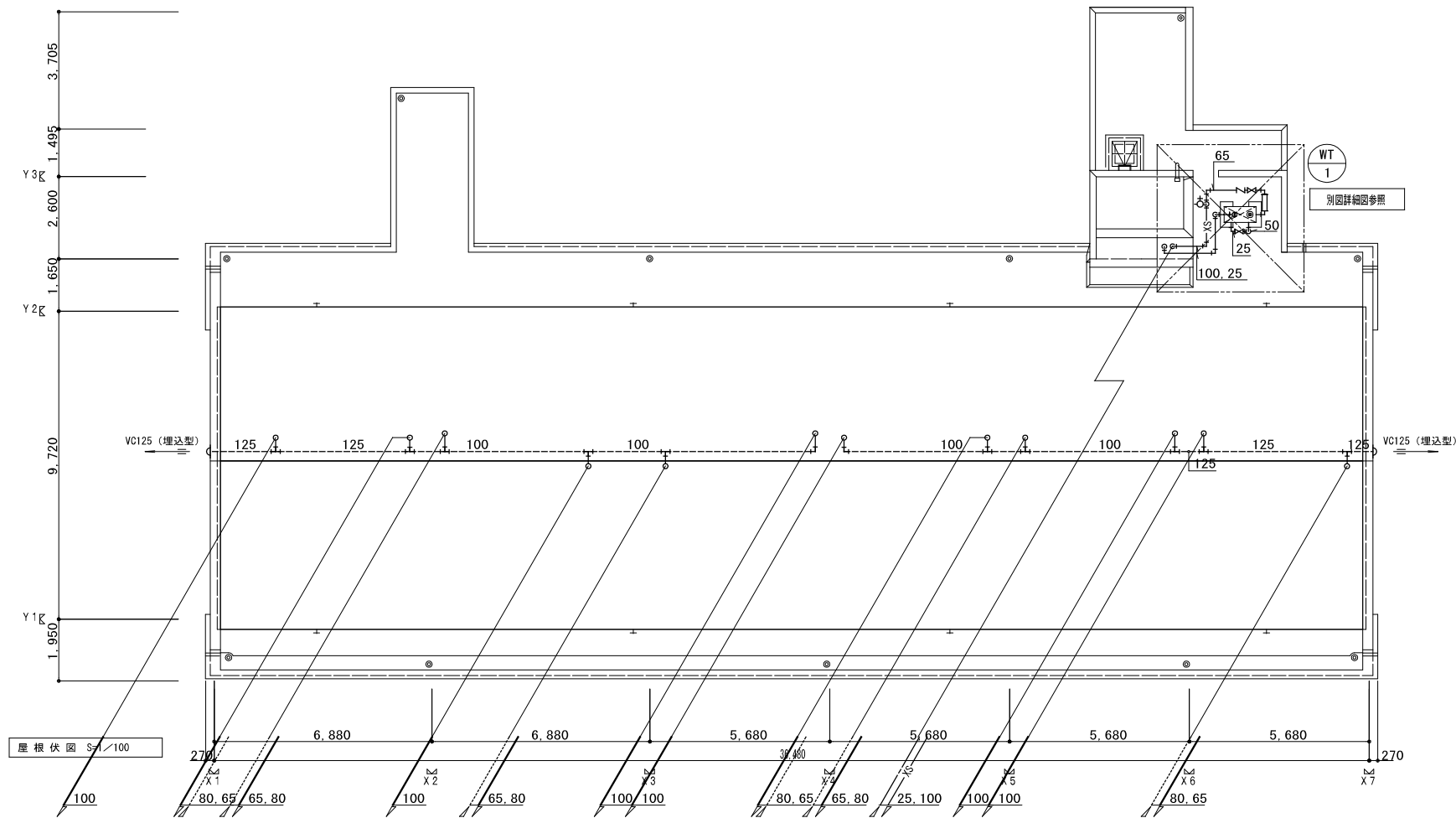


3～6階平面図 1/100

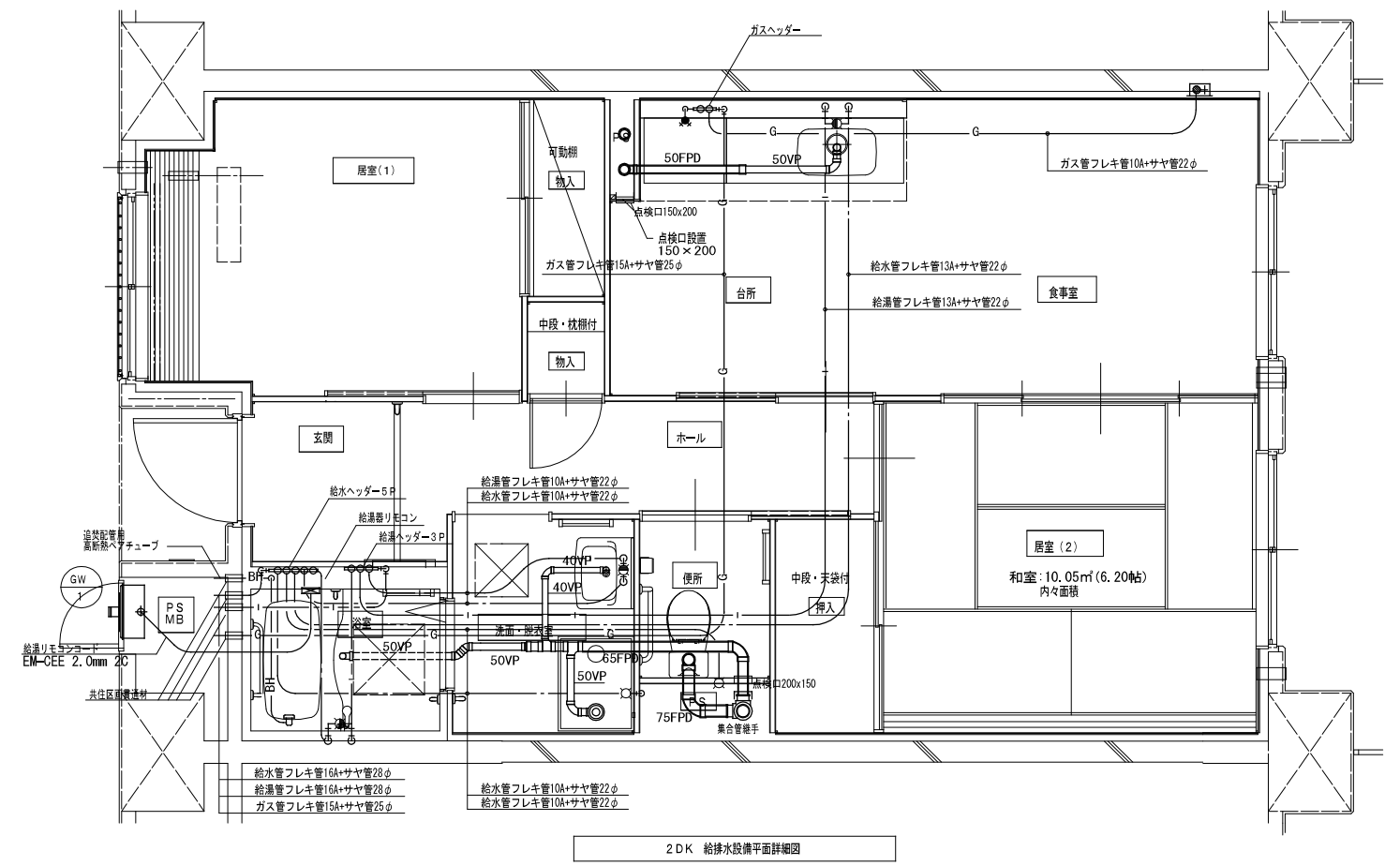
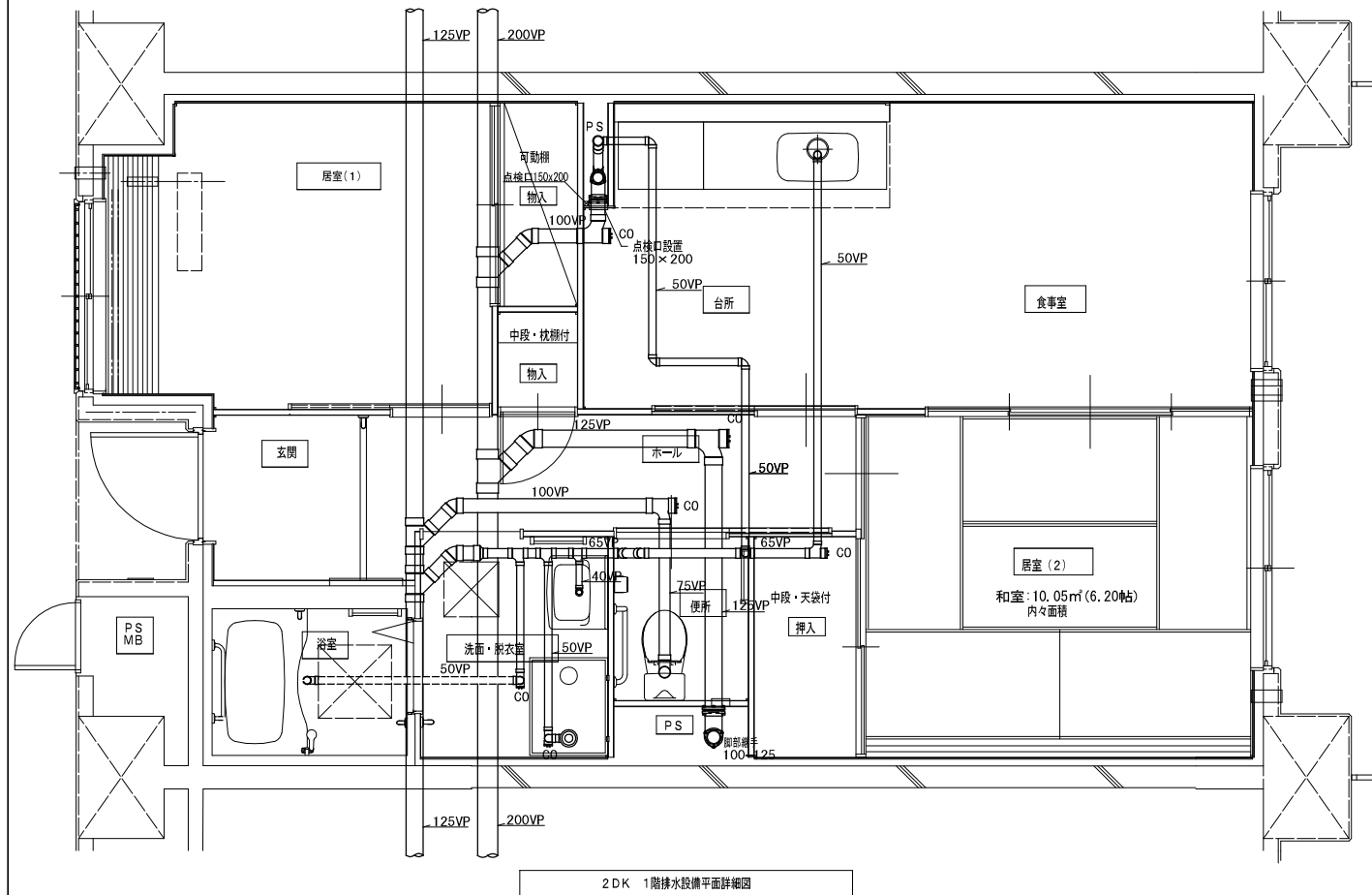


2階平面図 1/100

株式会社ヤスウラ設計		鳴海住宅給排水工事（第4工区）		図面番号 M
一級建築士登録番号 第191563号 水野 豊秋		衛生設備 2～6階平面図	縮尺 A1 1/100 A3 1/200	No. 1 O
一級建築士登録番号 第265382号 設計 山岸 章	検 図	製 図	設計 H28年3月	愛知県建設部建築局公営住宅課



株式会社ヤスウラ設計		鳴海住宅給排水工事 (第4工区)		図面番号 M
一級建築士登録番号 第191563号 水野 豊秋		衛生設備 7~R階平面図	縮尺 A1 1/100 A3 1/200	No. 1 1
一級建築士登録番号 第265382号 設計 山岸 章	検 図	製 図	設計 H28年3月	愛知県建設部建築局公営住宅課



※ 排水床上横枝管は立管より1mは耐火二層管とする。(国土交通大臣認定番号 PS060M-0402)

MB内			
量水器	20A (貸与品)		1
メーターユニット	20A		1
フレキシブル継手	20A		3
止水弁	GV20		1
ガス給湯器	BL20号 違い焚き付		1
ガスメーター	マイコンメーター		(1)
メーターガス栓	25A		(1)
F-ネジガス栓	U1型		(1)

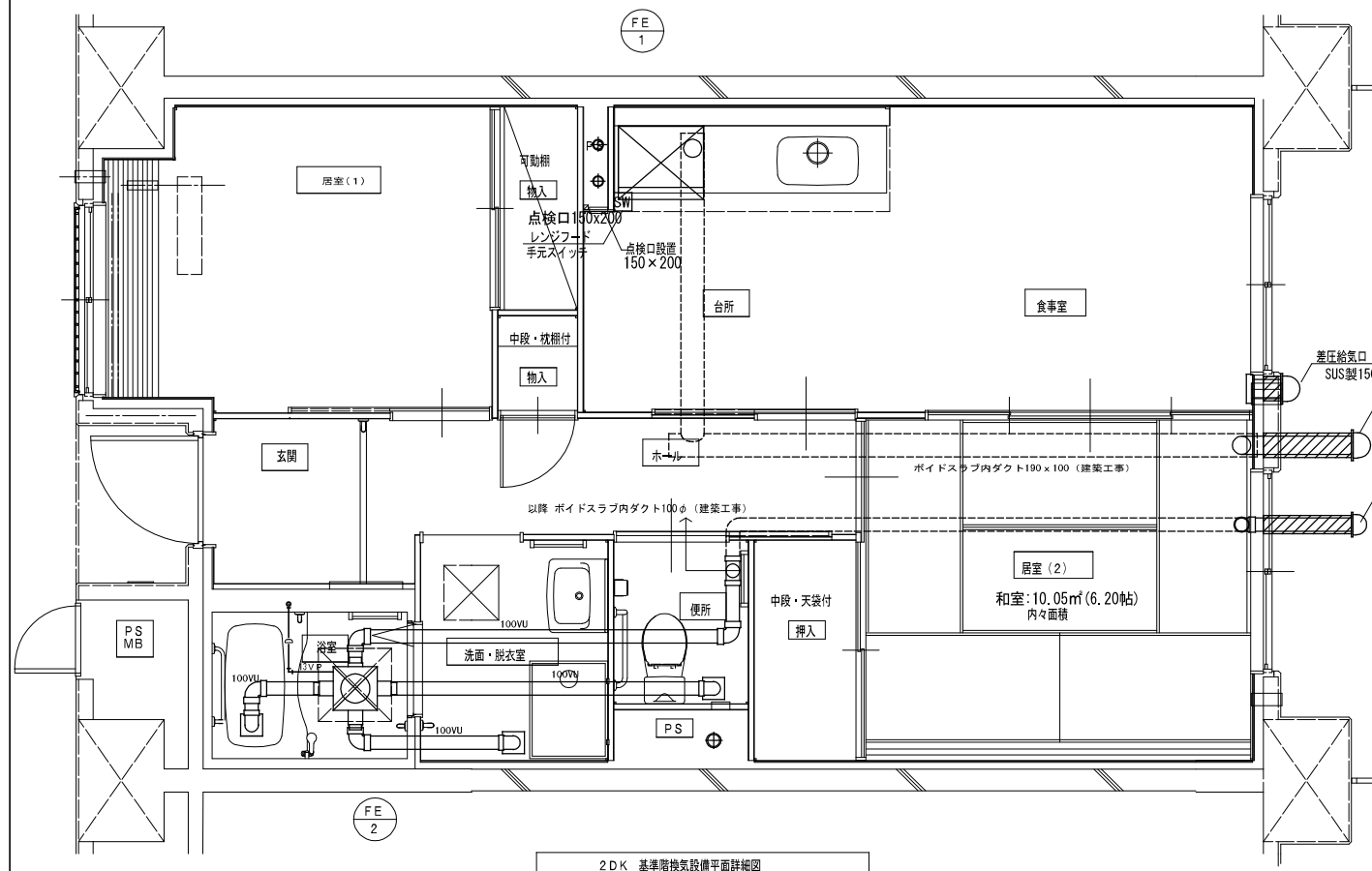
浴室			
浴室ユニット	BL-1216型		1
シャワーセット	湯水混合レバー式		1
給水用ヘッダー	5分岐		1
給湯用ヘッダー	3分岐		1
洗面所・脱衣室			
洗面化粧台	BL-600型		1
化粧キャビネット	BL-500型		1
洗濯機用水栓	TW11GR		1
洗濯機排水パン	BL-800型		1

台所・食堂			
流し用混合水栓	TKJ30U3 レバー式		1
F-ガスコンロ	S露出		(1)
F-ガスコンロ	C		(1)
ガス用ヘッダー	F-3P		(1)
換気レジスター	150φ差圧式		1
流し台	BL-1(1777付) 1500×550×800		1
コンロ台	BL-1(6'ガ'付) 700×543×623		1
吊戸棚	BL-1(腐板共) (900×600)×371×500		1
水切棚	SUS2段 900×270×470		1
便所			
洋風便器	BL型 (手洗付)		1
同上用手摺	(建築工事)		◇

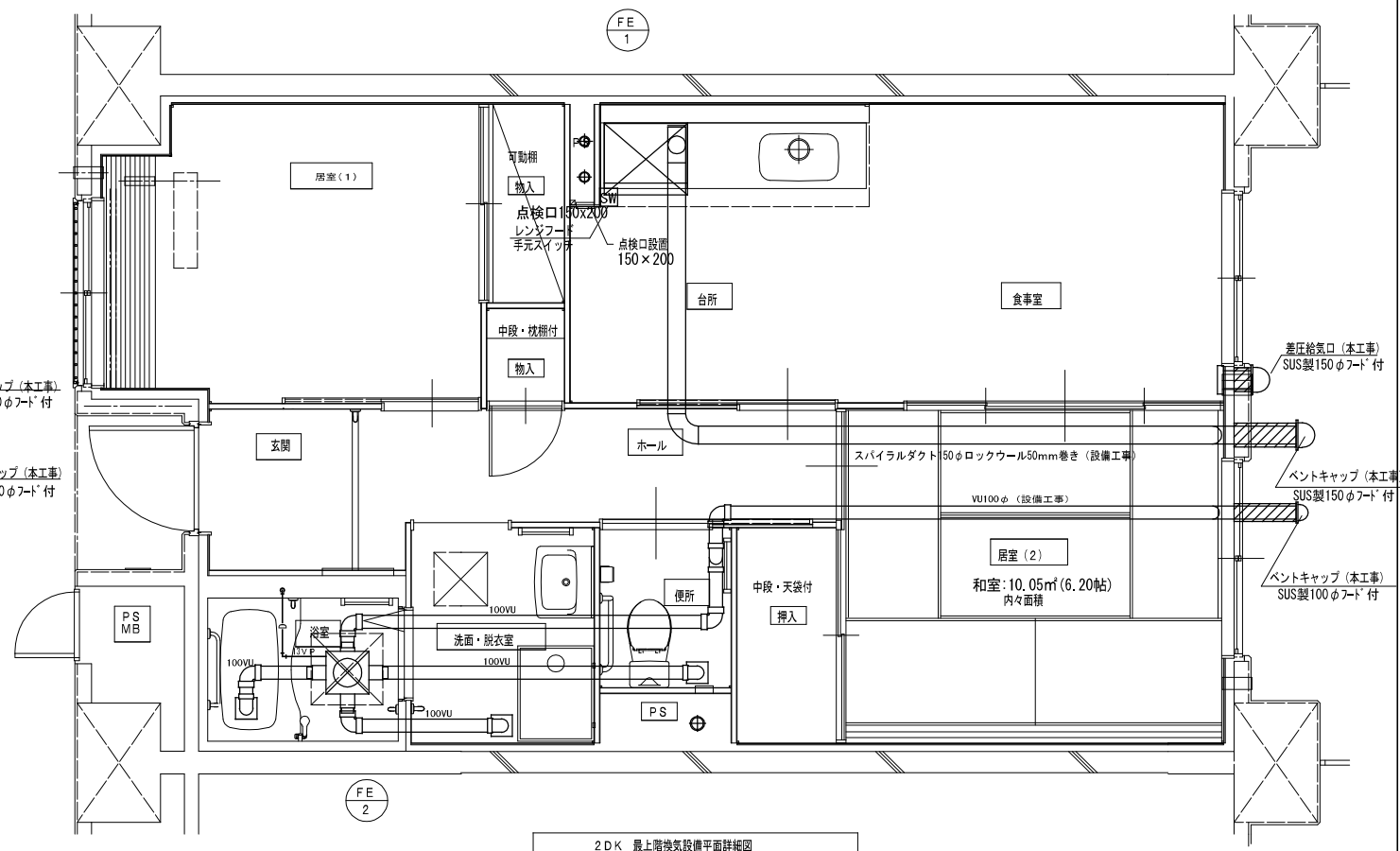
注記) 給水・給湯・ガス管はサヤ管工法とし、二重床コログシ配管とする。
 図中に記載ない配管口径は下記による。
 給水管 フレキ管13A+サヤ管22φ (CD管+ポリブデン管)
 給湯管 フレキ管13A+サヤ管22φ (CD管+ポリブデン管)
 ガス管 フレキ管15A+サヤ管25φ (ガス工事)
 ガス管交差部は発泡材ブロック等で支持すること。
 排水横走り管はスラブ上コログシ配管とする。
 給水給湯配管の器具接続部には水栓ボックスを設ける。
 FE-2用ドレン管 (VP13) を浴室内に放流。
 ※ 共住計画通商理材はH17年消防庁告示第4号該当品とする。
 国土交通大臣認定番号 PS060M-0065
 日本消防設備安全センター認定番号 KK19-133号

※ 数量の◇は建築工事、()はガス工事とする。
 注) ガス工事はガス工事とする。

株式会社ヤスウラ設計		鳴海住宅給排水工事 (第4工区)		図面番号 M
一級建築士登録番号 第191563号 水野 豊秋		給排水・ガス設備 2DK平面詳細図	縮尺 A1 1/30 A3 1/60	No. 1 2
一級建築士登録番号 第265392号 設備設計一級建築士登録番号 第2437号 山岸 章	検 図	製 図	設計 H28年3月	愛知県建設部建築局公営住宅課



2DK 基準階換気設備平面詳細図



2DK 最上階換気設備平面詳細図

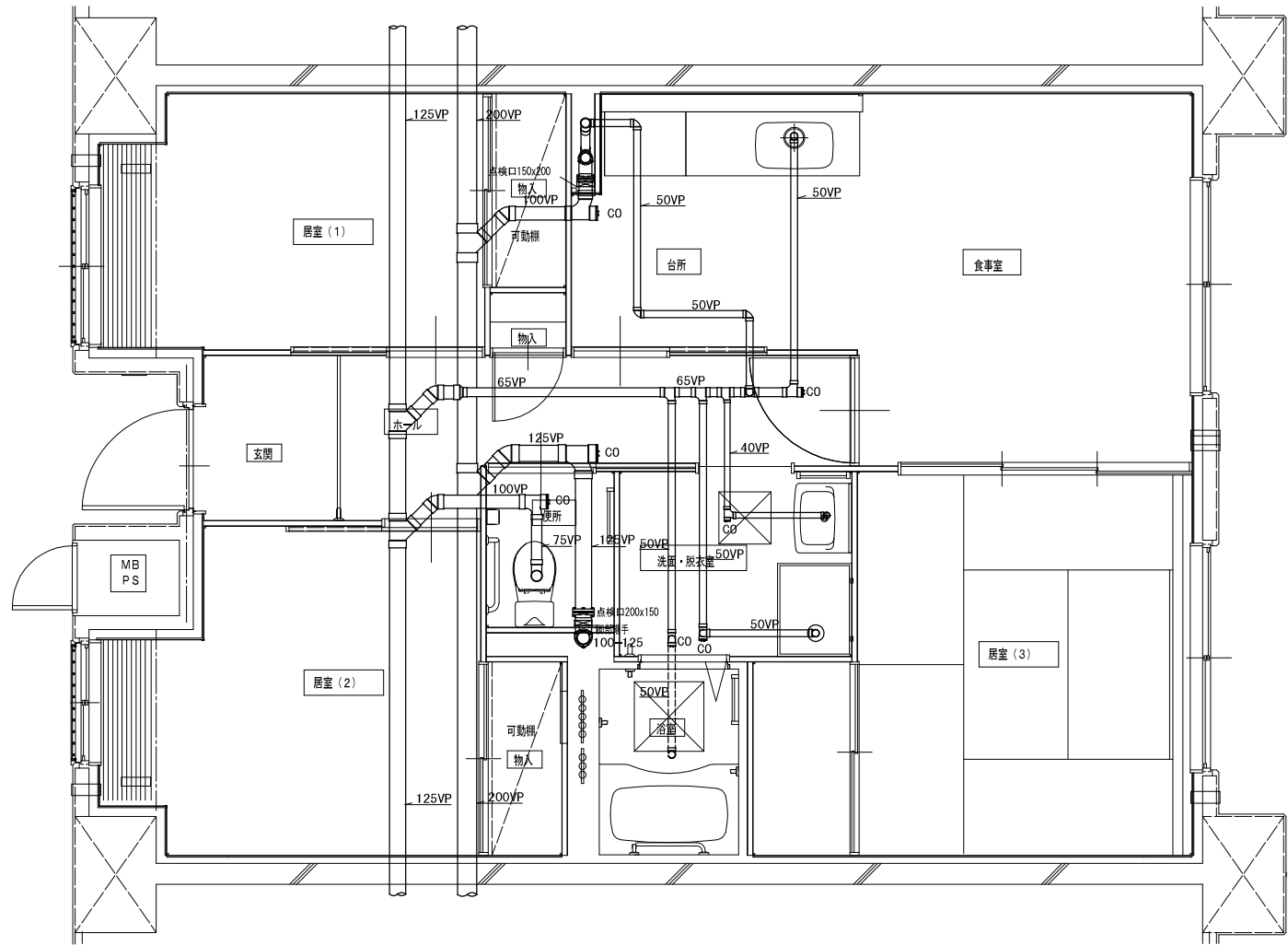
火気使用換気計算書

換気量V = 40 × K × Q
 = 40 × 0.93 × (9.4 + 1.3)
 = 399m³/h < 430m³/h (FE-1)

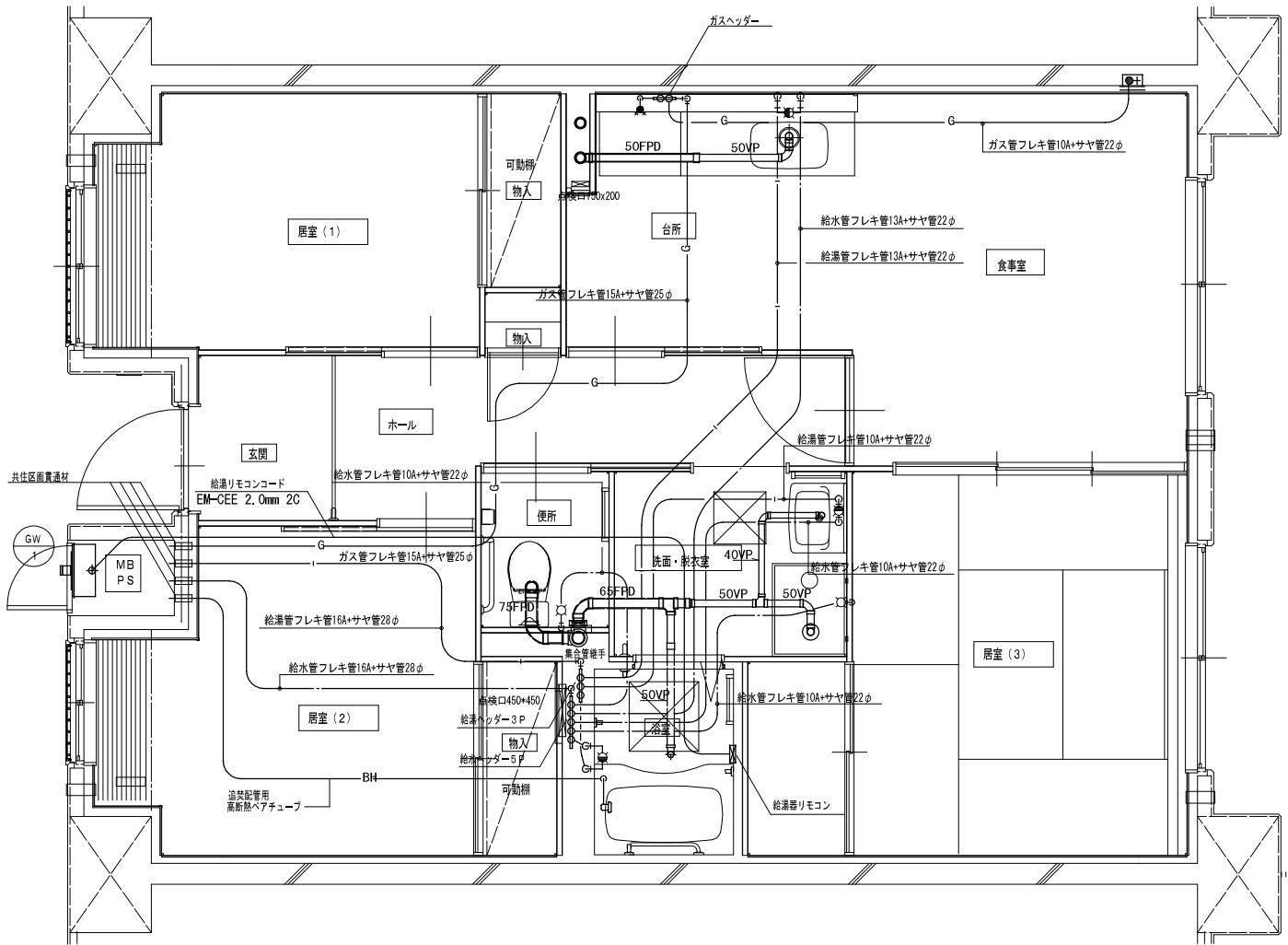
K: 理論換気量
 Q: 器具等の燃料消費量
 3口ガスコンロ: 9.4 kW
 ガス炊飯器: 1.3 kW

2DK			
部屋面積 (m ²)	53.2	部屋容積 (m ³)	127.7
換気計算	V = 127.7 (m ³) × 0.5 (回/H) = 63.9 (m ³ /H)		
換気風量 (m ³ /H)	130 (m ³ /H) ~ FE-2		

株式会社ヤスウラ設計		鳴海住宅給排水工事 (第4工区)		図面番号 M
一級建築士登録番号 第191563号 水野 豊秋		換気設備 2DK平面詳細図	縮尺 A1 1/30 A3 1/60	No. 13
一級建築士登録番号 第265392号 設備設計一級建築士登録番号 第2437号 山岸 章	検 印	製 図	設計 H28年3月	愛知県建設部建築局公営住宅課



3DK 1階排水設備平面詳細図



3DK 給排水設備平面詳細図

※ 排水床上横枝管は立管より1mは耐火二層管とする。
(国土交通大臣認定番号 P3060ML-0402)

MB内			
量水器	20A (貸与品)	1	
メーターユニット	20A	1	
フレキシブル継手	20A	3	
止水弁	GV20	1	
ガス給湯器	BL20号 追い焚き付	1	
ガスメーター	マイコンメーター	(1)	
メーターガス栓	25A	(1)	
F-ネジガス栓	U1型	(1)	

浴室			
浴室ユニット	BL-1216型	1	
シャワーセット	湯水混合レバー式	1	
給水用ヘッダー	5分岐	1	
給湯用ヘッダー	3分岐	1	
洗面所・脱衣室			
洗面化粧台	BL-600型	1	
化粧キャビネット	BL-500型	1	
洗濯機用水栓	TW11GR	1	
洗濯機排水パン	BL-800型	1	

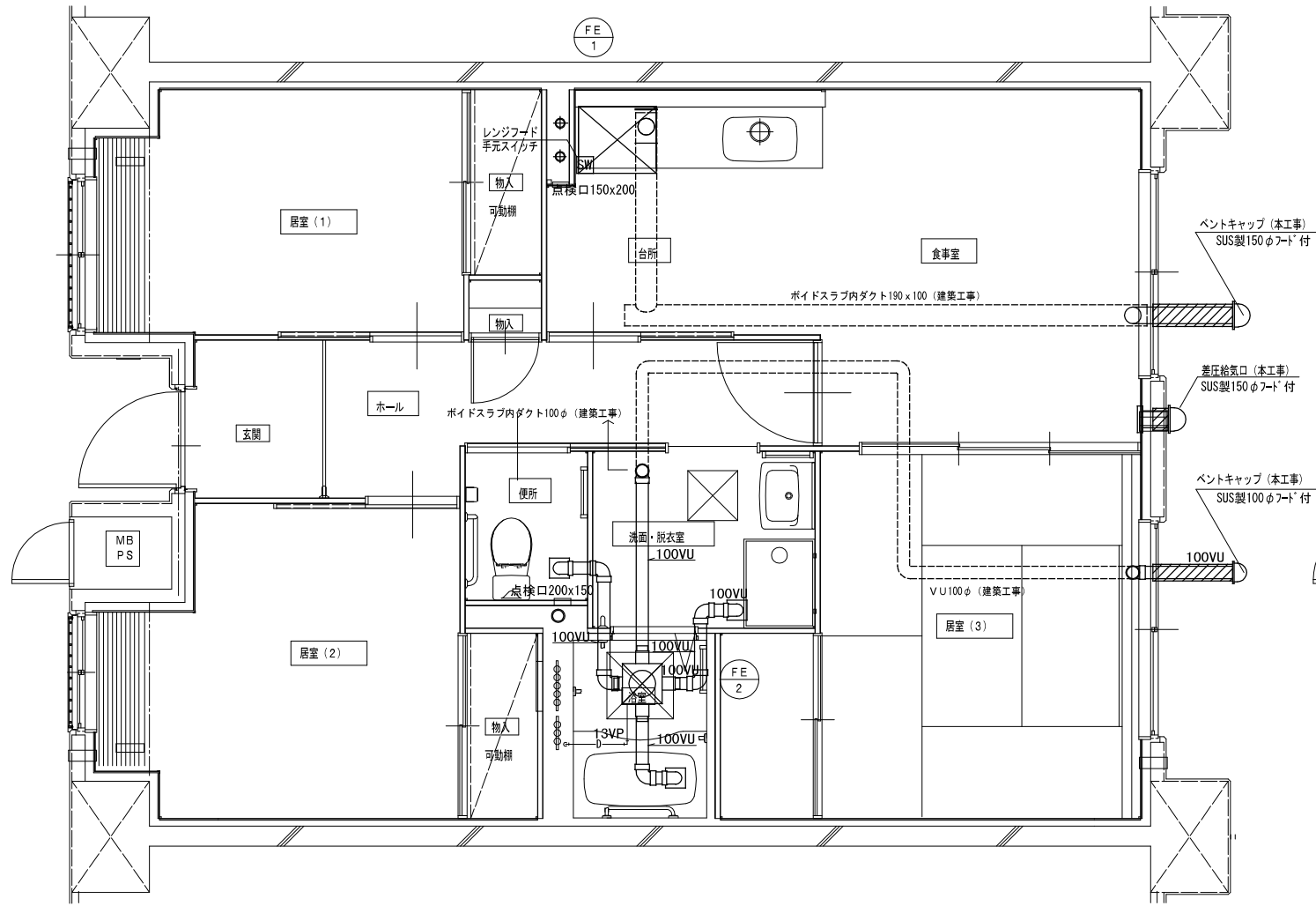
台所・食堂			
流し用混合水栓	TKJ30U3 レバー式	1	
F-ガスコック	S露出	(1)	
F-ガスコック	C	(1)	
ガス用ヘッダー	F-3P	(1)	
換気レジスター	150φ差圧式	1	
流し台	BL-1(1777付) 1500×550×800	1	
コンロ台	BL-1(1777付) 700×543×623	1	
吊戸棚	BL-1(腐板共) (900×600)×371×500	1	
水切棚	SUS2段 900×270×470	1	
便所			
洋風便器	BL型 (手洗付)	1	
同上用手摺	(建築工事)	◇	

※ 数量の◇は建築工事、()はガス工事とする。
注) ガス工事はガス工事とする。

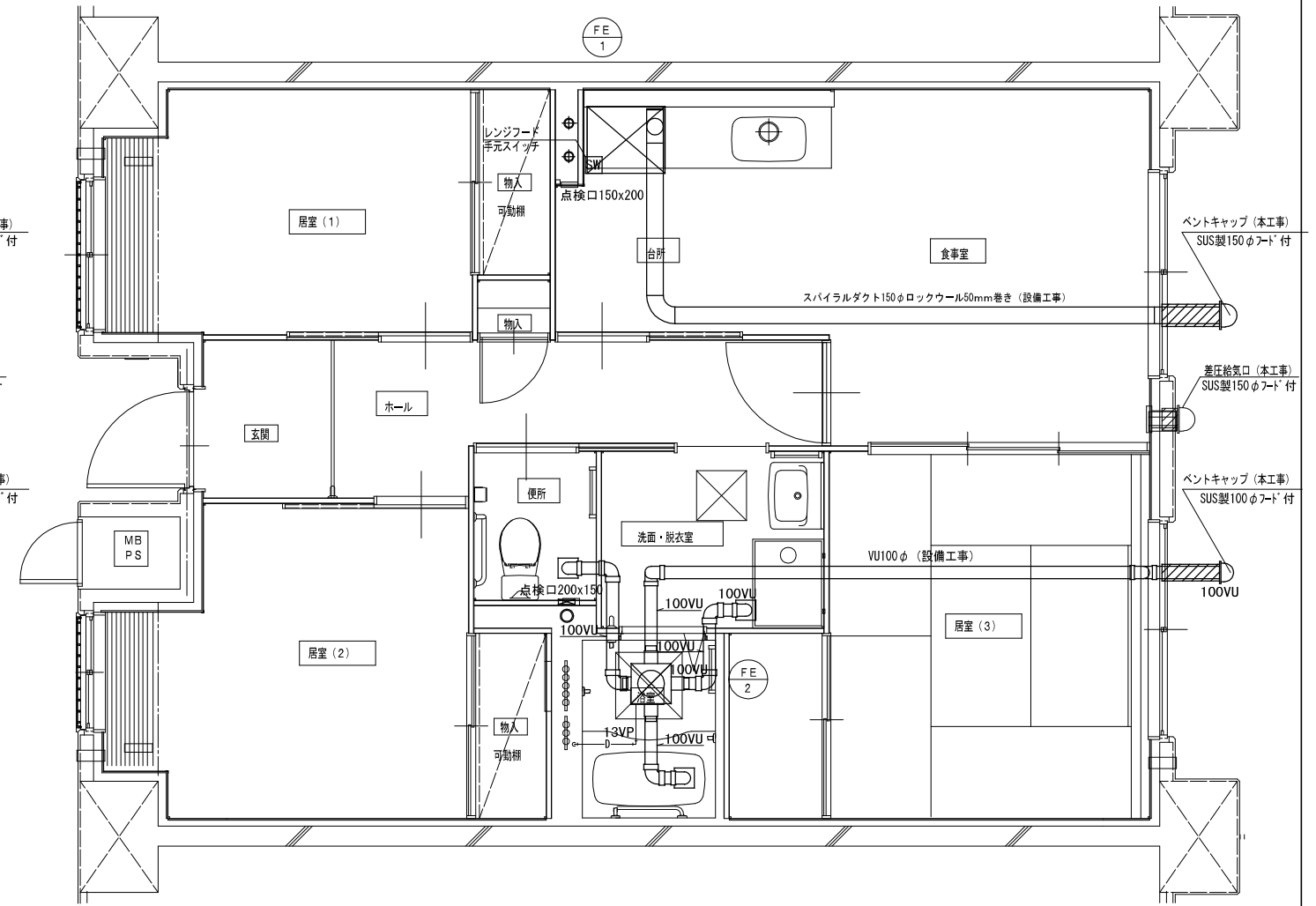
【注記】給水・給湯・ガス管はサヤ管工法とし、二重床コログシ配管とする。
図中に記載のない配管口径は下記による。
給水管 フレキシ管13A+サヤ管22φ (CD管+ポリブデン管)
給湯管 フレキシ管13A+サヤ管22φ (CD管+ポリブデン管)
ガス管 フレキシ管15A+サヤ管25φ (ガス工事)
ガス管交差部は発泡材ブロック等で支持すること。
排水排水走りはスラブ上コログシ配管とする。
給水給湯配管の器具接続部には水栓ボックスを設ける。
FE-2用ドレン管 (VP13) を浴室内に放流。

※ 共住区画貫通処理材はH17年消防庁告示第4号該当品とする。
国土交通大臣認定番号 P3060ML-0065
日本消防設備安全センター認定番号 KK19-133号

株式会社ヤスウラ設計		鳴海住宅給排水工事 (第4工区)		図面番号 M
一級建築士登録番号 第191563号		給排水・ガス設備 3DK平面詳細図		縮尺 A1 1/30 A3 1/60
水野 豊秋				No. 14
一級建築士登録番号 第265392号 設備設計一級建築士登録番号 第2437号 山岸 章	検 査 図	製 図	設計 H28年3月	愛知県建設部建築局公営住宅課



3DK 基礎階換気設備平面詳細図



3DK 最上階換気設備平面詳細図

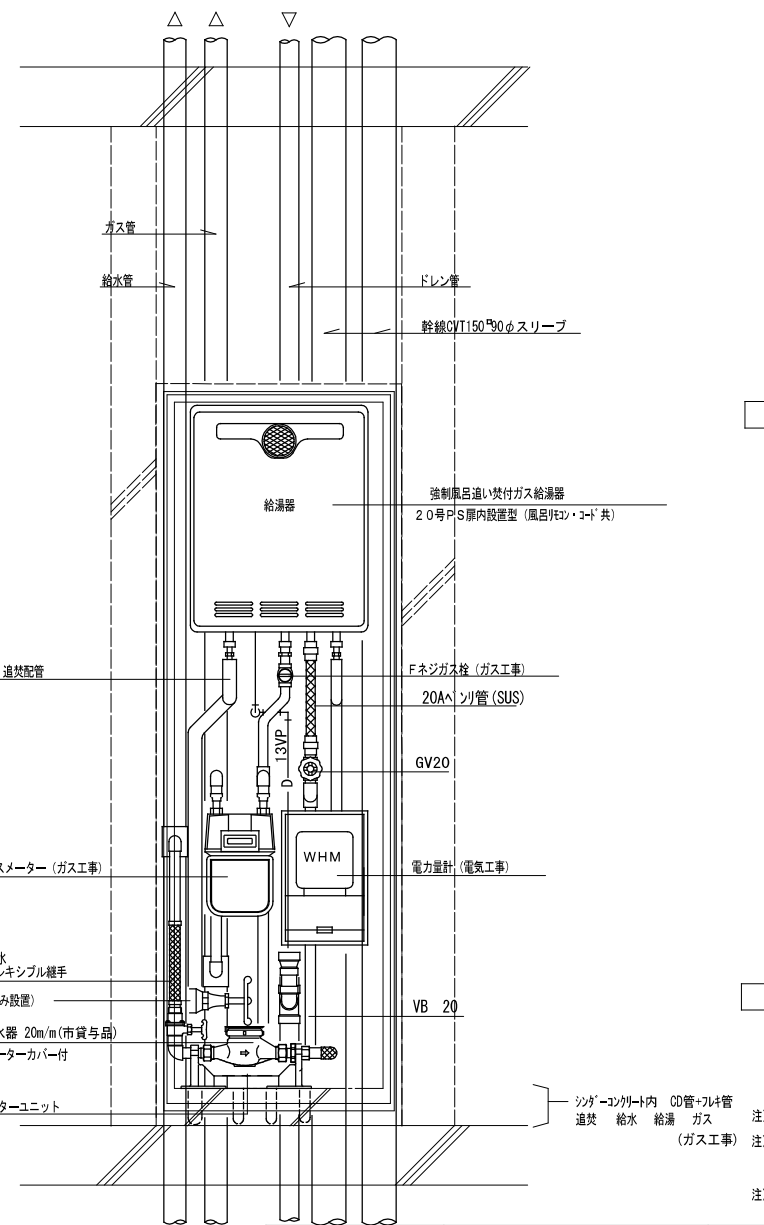
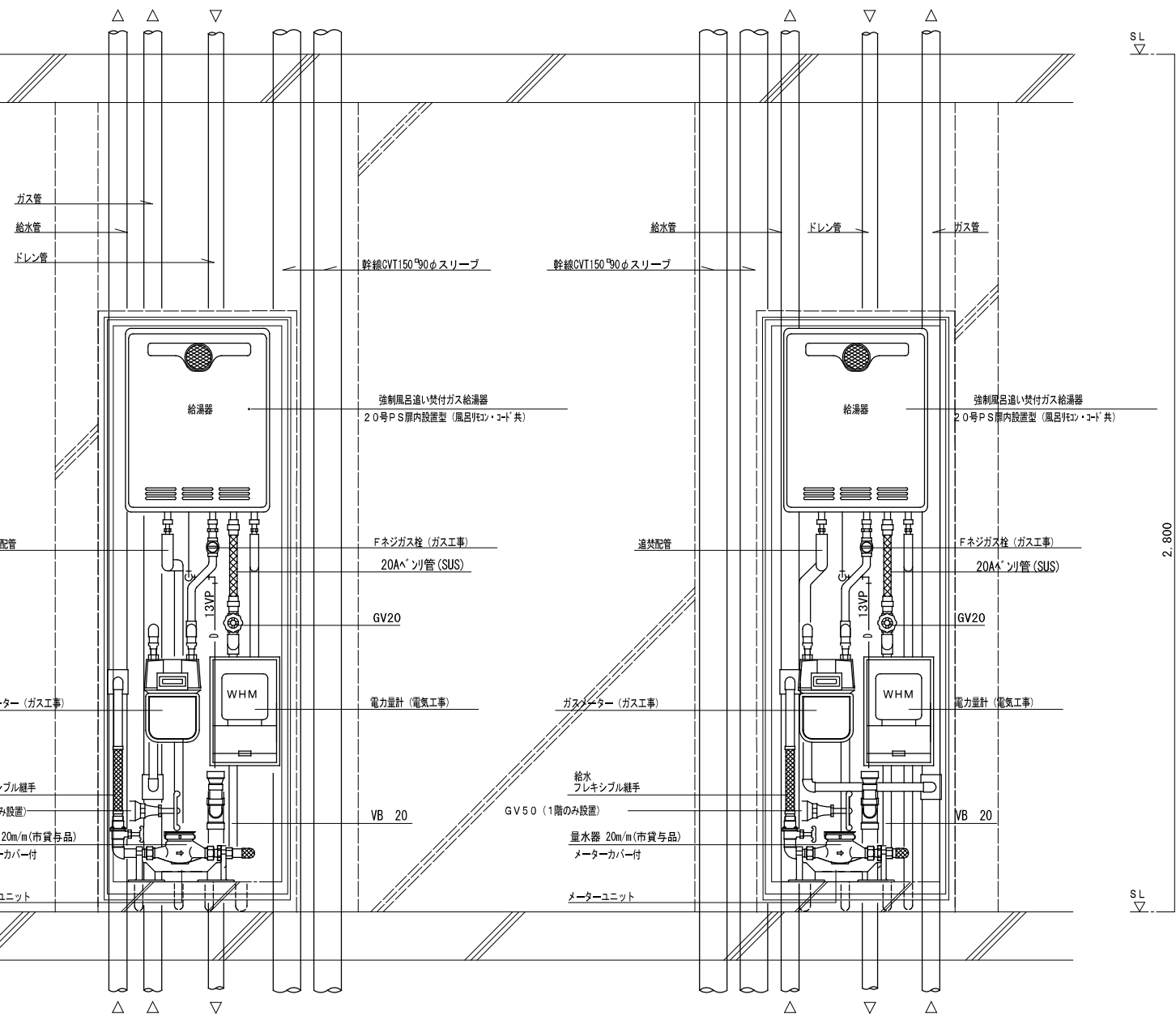
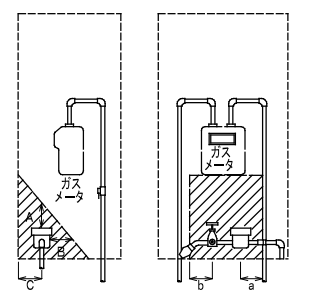
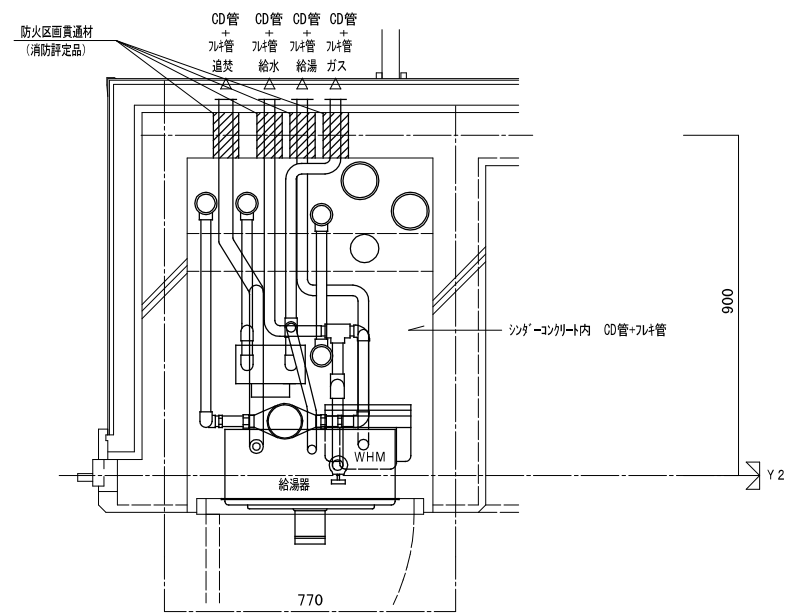
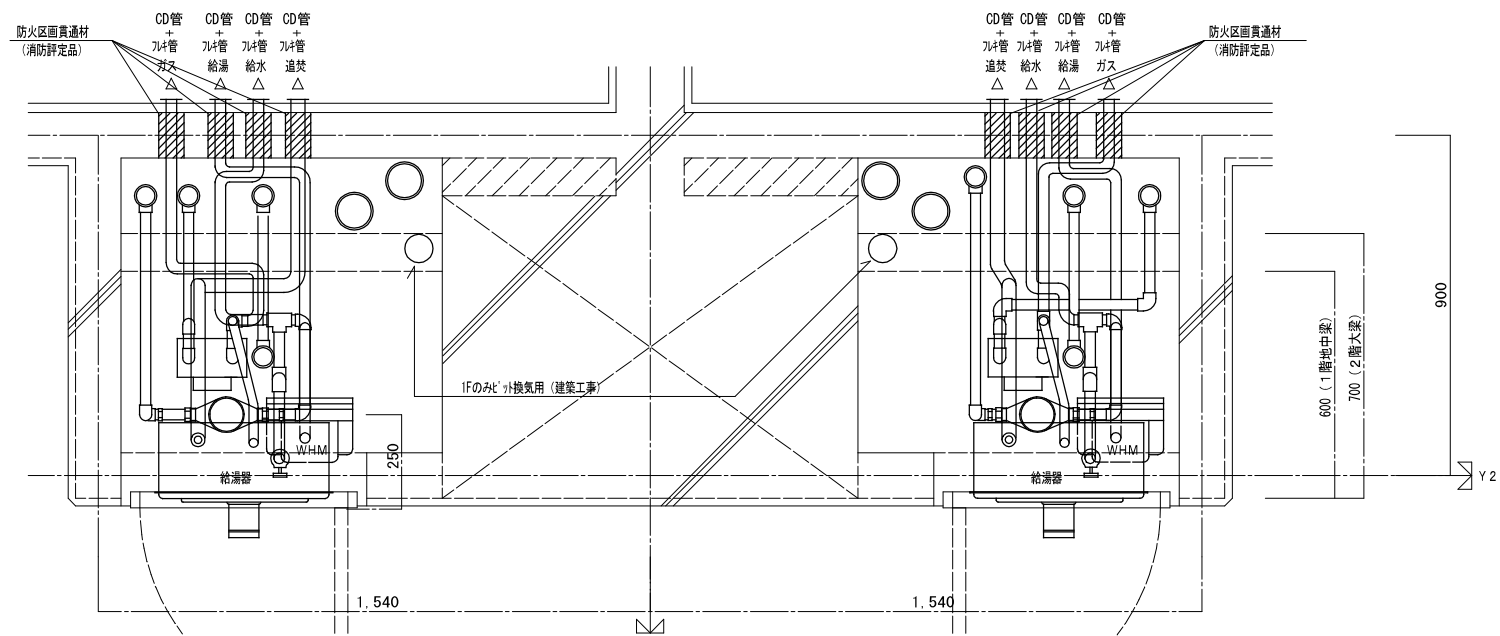
火気使用換気計算書

換気量 $V = 40 \times K \times Q$
 $= 40 \times 0.93 \times (9.4 + 1.3)$
 $= 399 \text{ m}^3/\text{h} < 430 \text{ m}^3/\text{h} (\text{FE}-1)$

K: 理論換気量
Q: 器具等の燃料消費量
3口ガスコンロ: 9.4 kW
ガス炊飯器: 1.3 kW

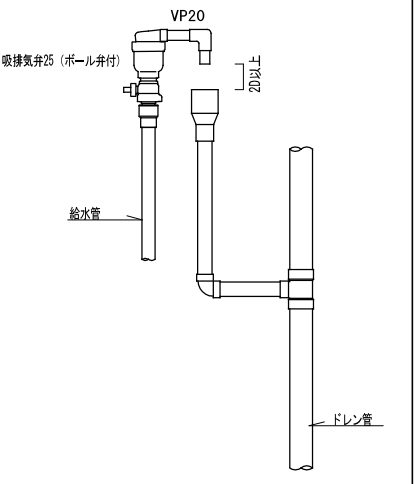
3DK			
部屋面積 (㎡)	64.9	部屋容積 (m ³)	155.8
換気計算	$V = 155.8 (\text{m}^3) \times 0.5 (\text{回}/\text{H}) = 77.9 (\text{m}^3/\text{H})$		
換気風量 (m ³ /H)	130 (m ³ /H) ~ FE-2		

株式会社 ヤスウラ 設計		鳴海住宅給排水工事 (第4工区)		図面番号 M
一級建築士登録番号 第191563号 水野 豊秋		換気設備 3DK平面詳細図	縮尺 A1 1/30 A3 1/60	No. 15
一級建築士登録番号 第265382号 設備設計一級建築士登録番号 第2437号 山岸 章	検 図	製 図	設計 H28年3月	愛知県建設部建築局公営住宅課



- A : 300mm以上
- B : 200mm以上
- C : 100mm以上
- a, b : 100mm以上

量水器 設置要領図



最上階 吸排気弁廻り詳細図

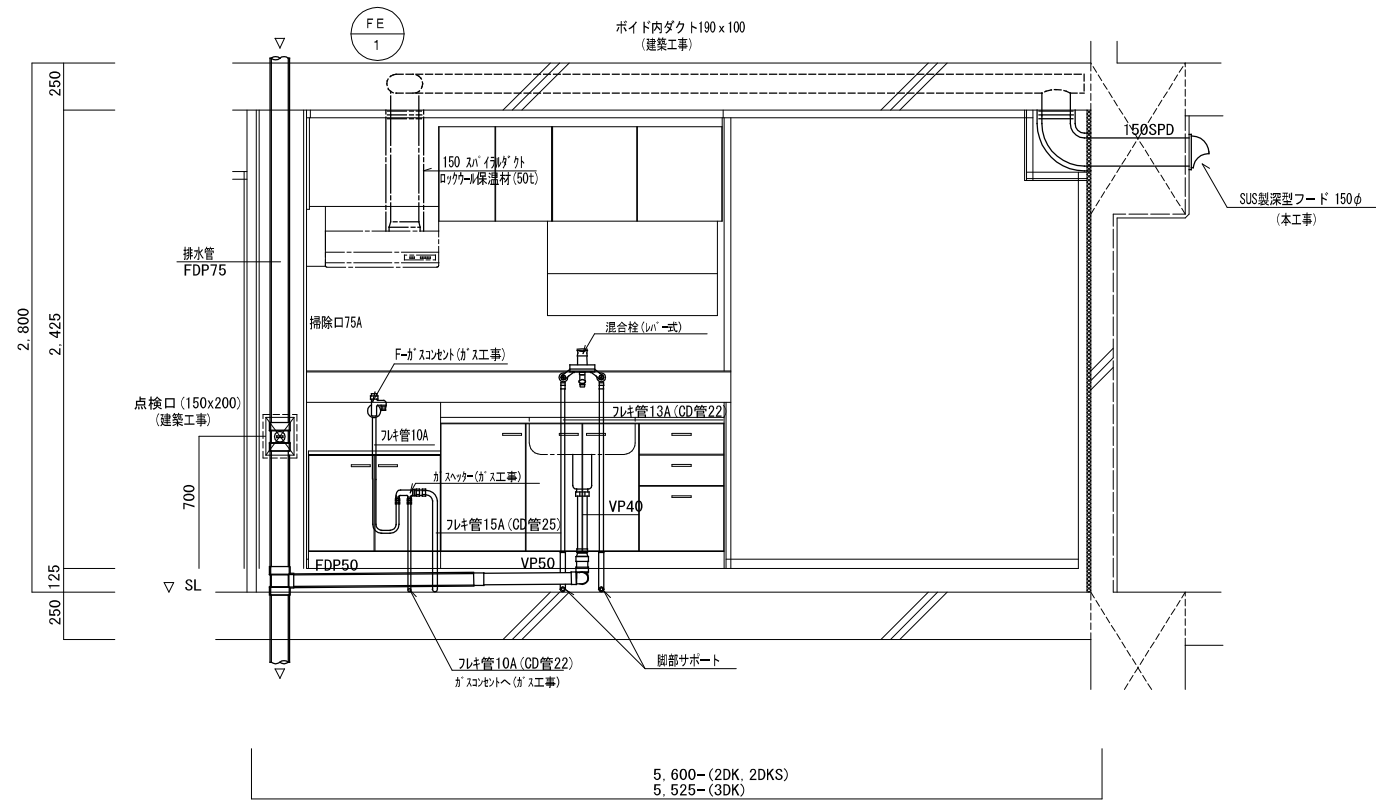
注) MB内の給水用ライニング鋼管は全て保温を施すこと。
 注) 防火区画の貫通部には、防火区画貫通材を使用すること。
 防火区画貫通材は平成17年消防庁告示第4号該品とする。
 注) 平成12年 建設省告示 第1388号第5の規定に基づく。

2DK MB-PS詳細図

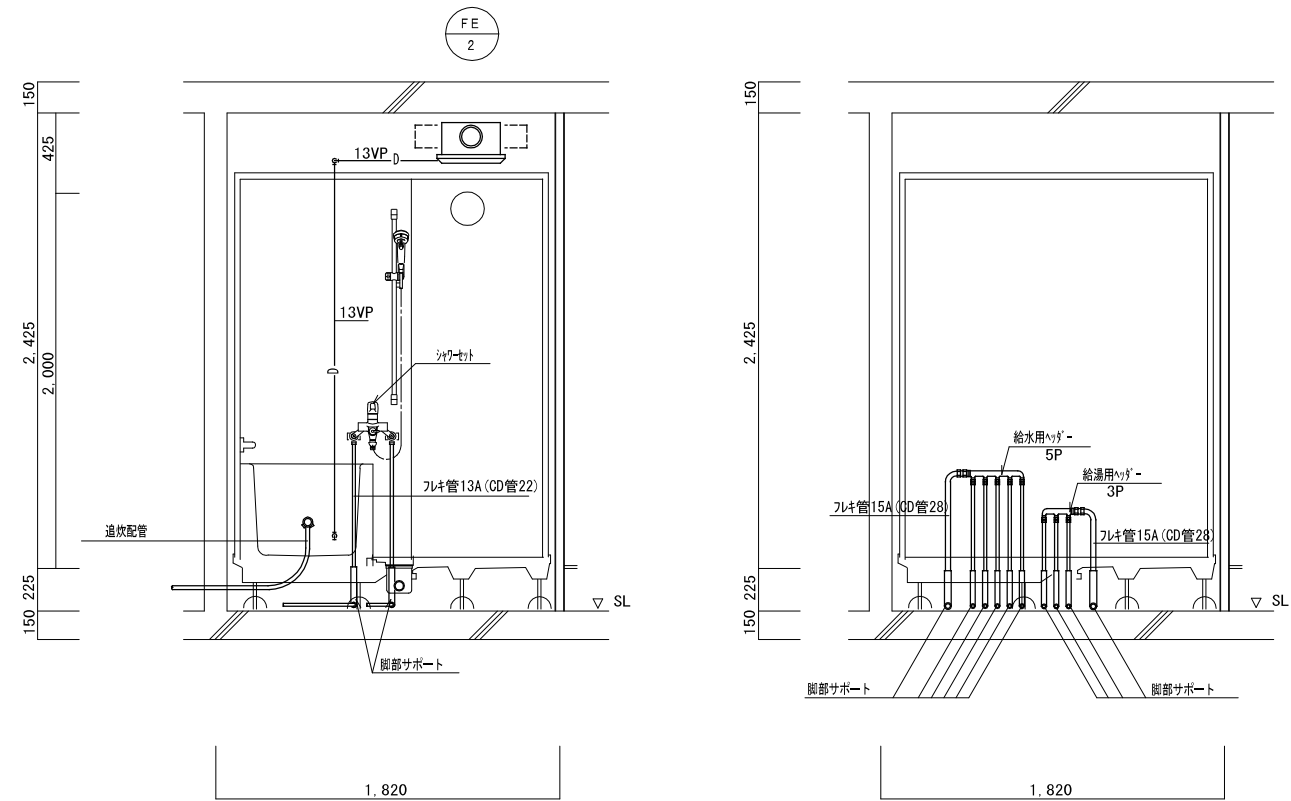
3DK MB-PS詳細図

株式会社ヤスウラ設計		鳴海住宅給排水工事 (第4工区)		図面番号 M
一級建築士登録番号 第191563号		MB詳細図		縮尺 A1 1/10 A3 1/20
水野 豊秋		設計		No. 16
一級建築士登録番号 第265392号 設備設計一級建築士登録番号 第2437号 山岸 章	検 図	製 図	H28年3月	
愛知県建設部建築局公営住宅課				

流し台廻り配管詳細図

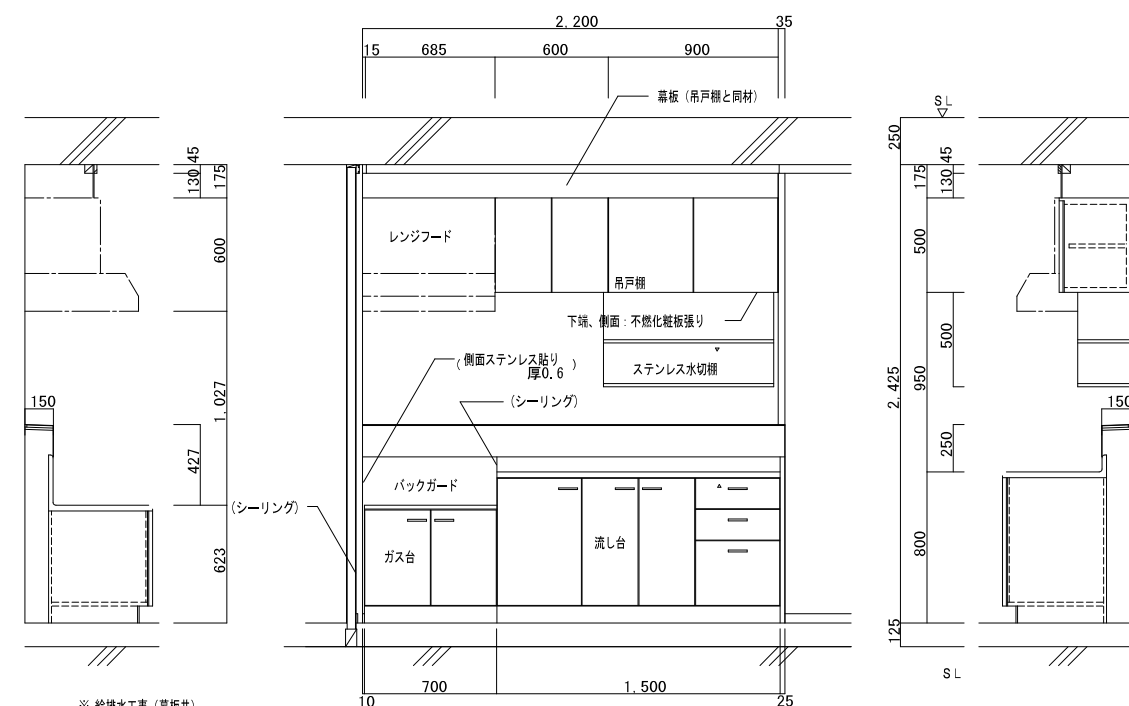


浴室廻り配管詳細図 ヘッダー廻り詳細図

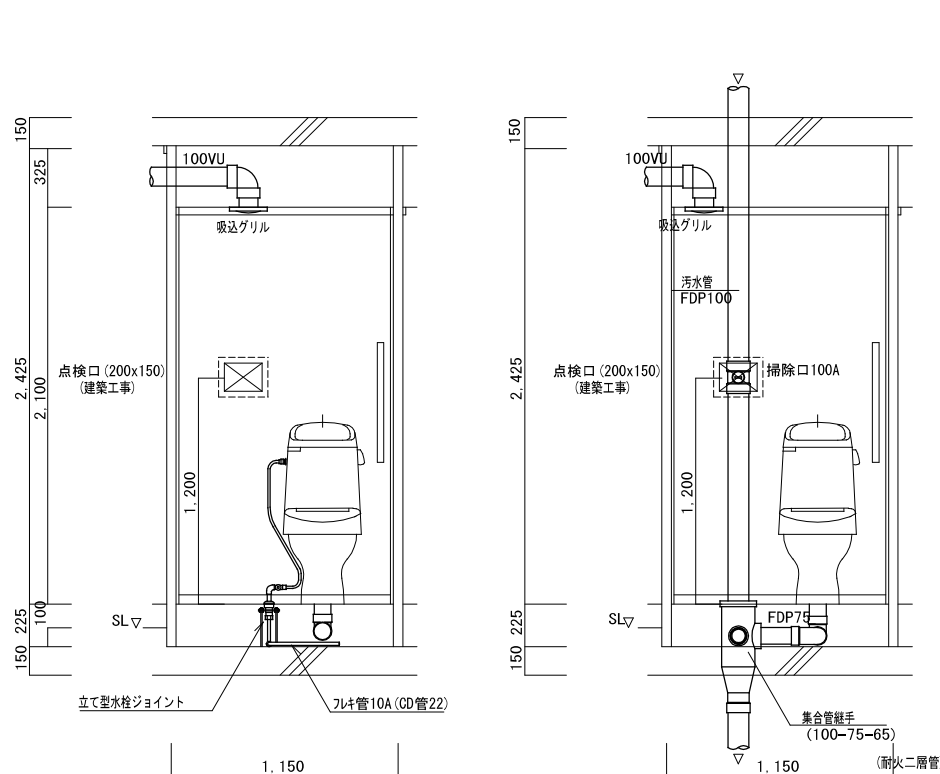


※ ヘッダーパネルを取付けのこと。

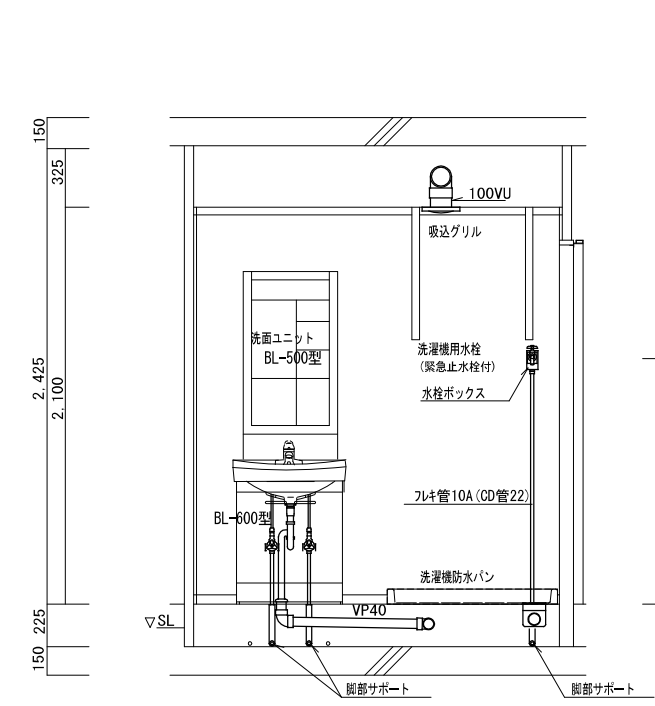
流し台、ガス台、吊戸棚、ステンレス水切棚 (台所) 参考部分詳細図



便所廻り配管詳細図



洗面化粧ユニット・洗濯機防水パン廻り詳細図

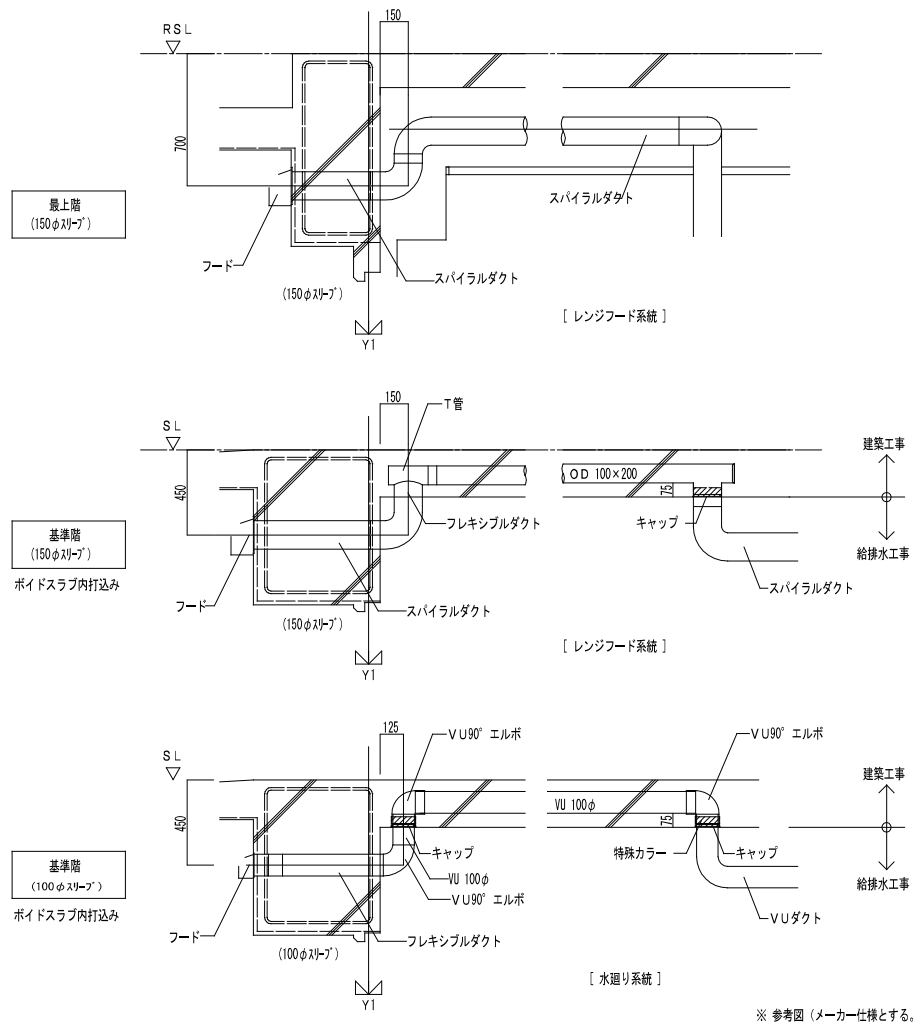


※ 給排水工事 (幕板共)

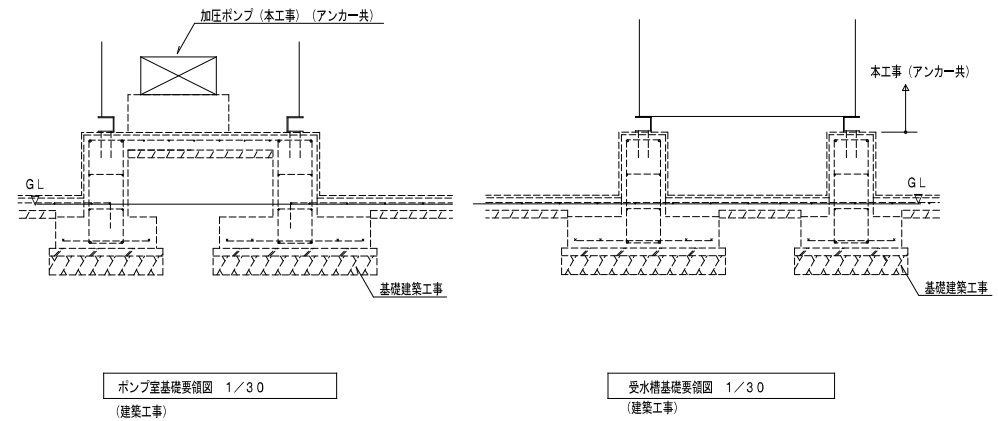
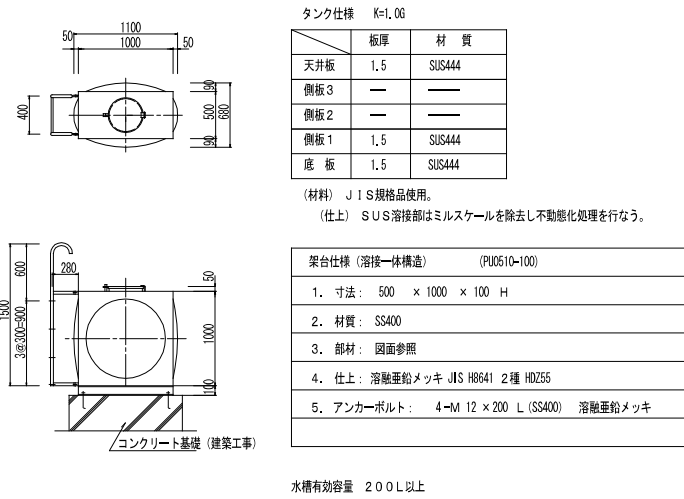
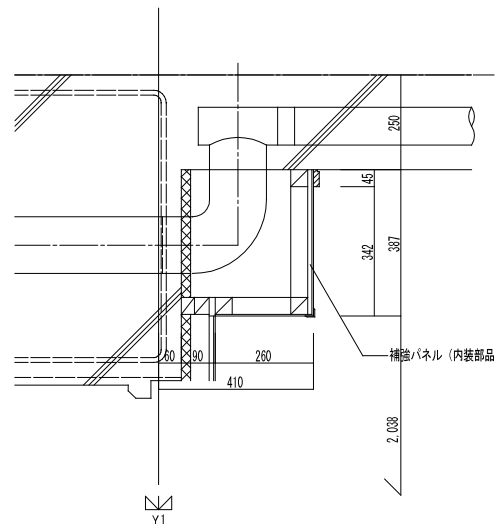
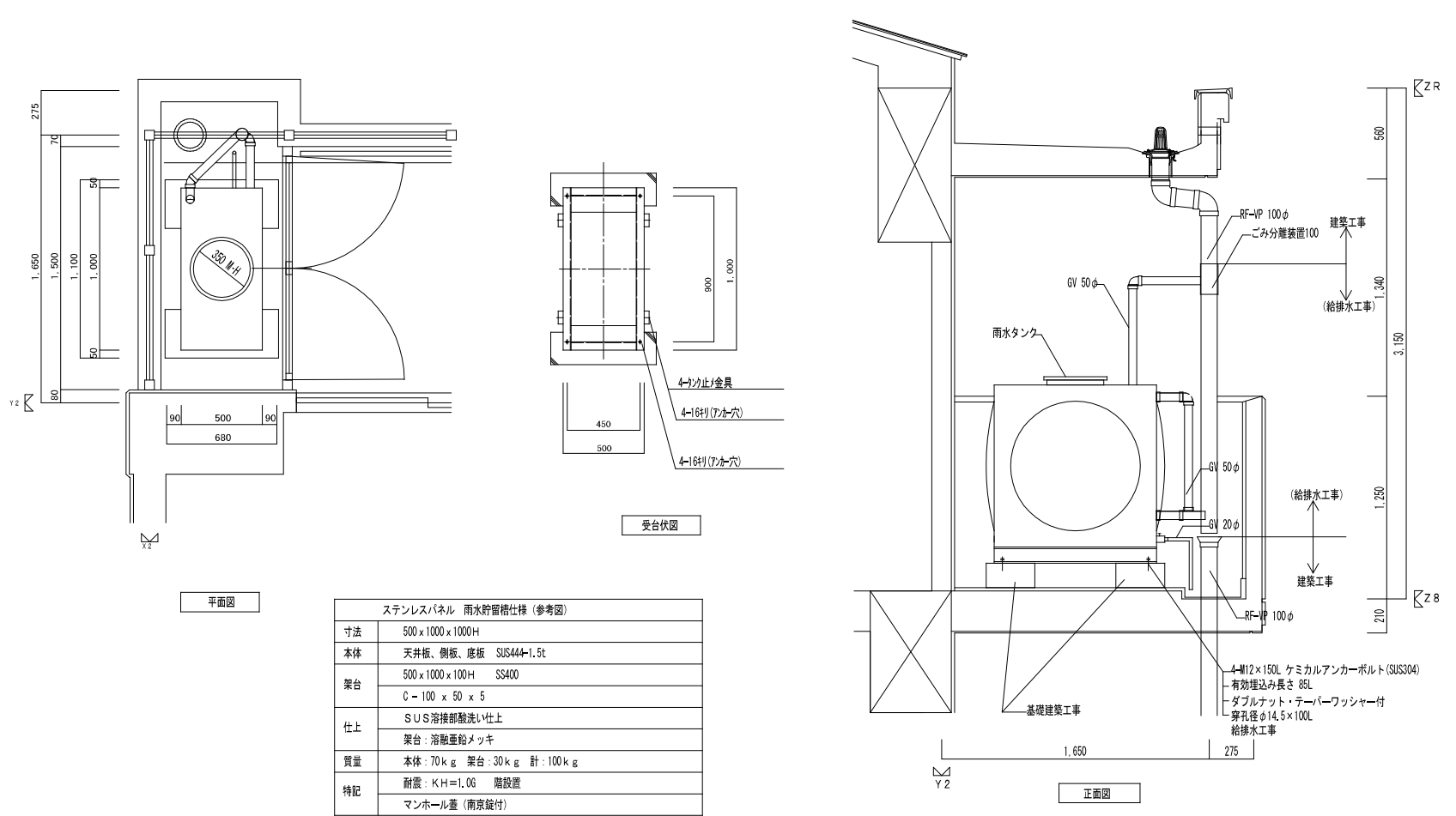
	型番	L×W×H
吊戸棚	BL-1型	(900+600)×371×500
換気扇用フードカバー		750×575×600
ステンレス水切棚		900×270×470
流し台流	BL-1型 (トラップ付)	1,500×550×800
ガス台	BL-1型 (バックガード付)	700×543×623

※ 戸当りはなみだ目貼付 (必要箇所)
※ () は建築工事

株式会社 ヤスウラ 設計		鳴海住宅給排水工事 (第4工区)		図面番号 M
一級建築士登録番号 第265382号 水野 豊秋		住戸断面詳細図		縮尺 A1 1/20 A3 1/40
設計 H28年3月	製 図	愛知県建設部建築局公営住宅課		



※ 参考図（メーカー仕様とする。）



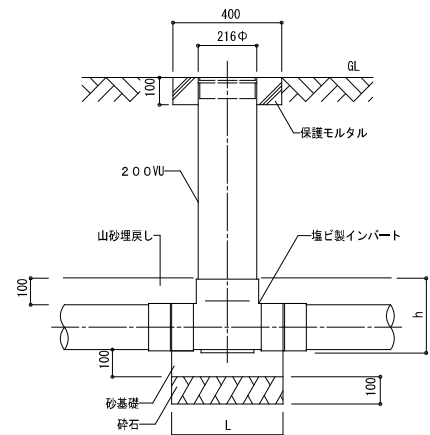
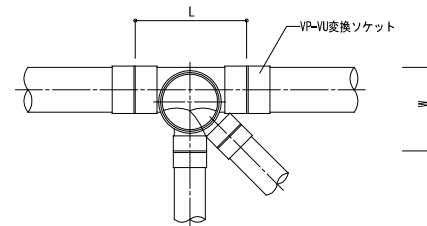
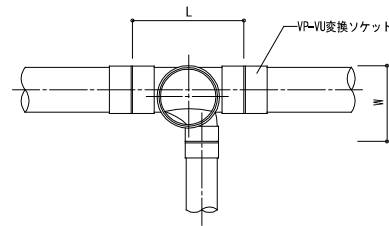
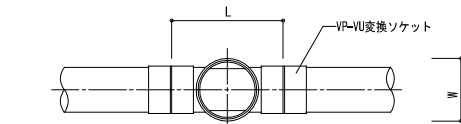
株式会社ヤスウラ設計		鳴海住宅給排水工事 (第4工区)		図面番号 M
一級建築士登録番号 第191563号 水野 豊秋		雑詳細図		縮尺 A1: 1/30, 1/20, 1/10 A3: 1/60, 1/40, 1/20
一級建築士登録番号 第265392号 設備設計一級建築士登録番号 第2437号 山岸 章	検 図	製 図	設計 H28年3月	No. 18
愛知県建設部建築局公営住宅課				

塩ビ製汚水樹表

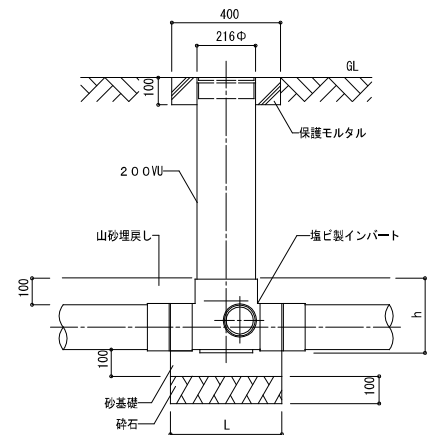
記号	横引管サイズ	樹口径	インパート形状	樹深さ	L × W	h	流入管ソケット径
SV-1	100φ	200φ	ストレート	~1.200 H	350×230	225	100φ
	125φ	"	"	"	380×235	245	125φ
	150φ	"	"	"	410×235	275	150φ
	200φ	"	"	"	460×230	326	200φ
SV-2	100φ	"	1本合流・曲がり	"	350×285	225	100φ
	125φ	"	"	"	380×300	245	125φ
	150φ	"	"	"	410×315	275	150φ
	200φ	"	"	"	480×391	326	200φ
SV-3	100φ	"	2本合流	"	350×285	250	100φ
	125φ	"	"	"	380×300	255	125φ
	150φ	"	"	"	410×315	275	150φ

《塩ビ製汚水樹仕様》

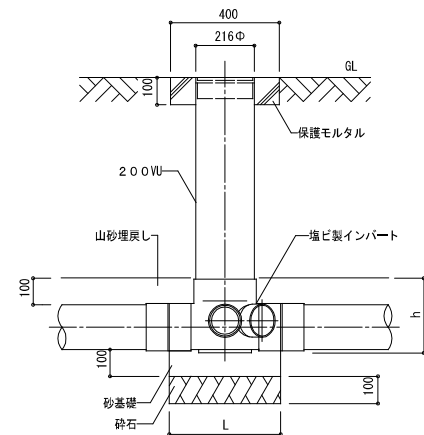
- 各樹の大きさ、深さ、排水管径は設計図に示すものとする。
但し他の下水管及び給水管、ガス管等の現場の状況による多少の変更は監督員と打合せの上施工するものとする。
- 蓋の仕様
(イ) ファンタッチ開閉、オス型、鎖付、汚水の文字入りとする。
(ロ) 非荷重の場所は塩ビ製とする。
(ハ) 軽荷重の場所は鋼鉄製とする。
- 塩ビ製汚水樹のL、h寸法はメーカー標準仕様とする。
- 下記のhまで山砂で埋戻しをする。



SV-1 塩ビ製樹



SV-2 塩ビ製樹



SV-3 塩ビ製樹

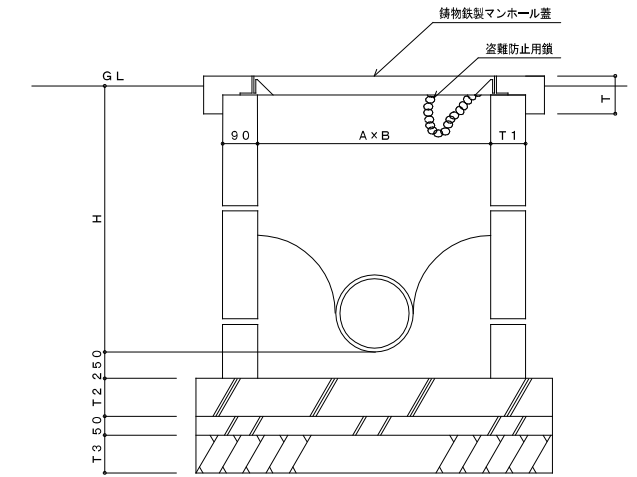
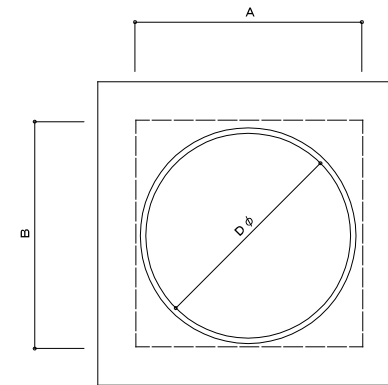
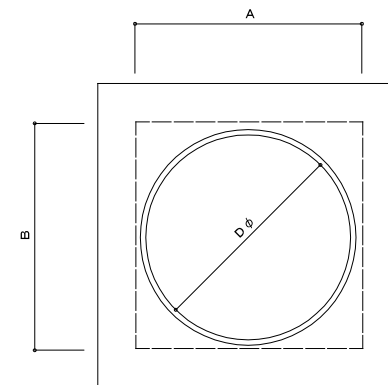
コンクリート製 汚水・雨水樹表

記号	寸法 A × B	樹深さ H	T	側壁 T1	側壁 T2	基礎 T3	蓋 Dφ
SC-1	450 × 450	450以下	90	100	100	120	450
SC-2	450 × 450	460 ~ 600	90	100	100	120	450
SC-3	600 × 600	610 ~ 1200	90	100	100	120	600
SC-4	750φ	1210 ~ 2100	90	100	100	120	600
RC-1	350 × 350	450以下	100	130	120	120	450
RC-2	450 × 450	460 ~ 600	100	130	120	120	450
RC-3	600 × 600	610 ~ 1200	100	130	120	120	600

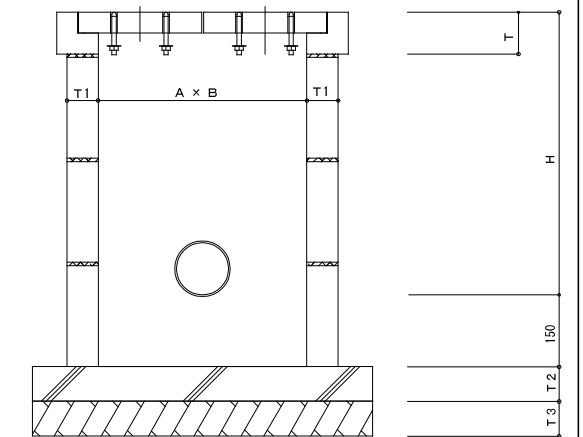
《コンクリート樹仕様》

本設計図の樹は標準を示すもので設計図面又は特記仕様書に示す事項が本図面及び仕様書と異なる場合は前者によるものとする。

- 各樹の大きさ、深さ、排水管径は設計図に示すものとする。但し他の下水管及び給水管、ガス管等の現場の状況に依る変更は係員と打ち合わせの上施工するものとする。
- 各樹本体は公園型金型成型品又は現場打ちコンクリート(1:3:6)打ちとする。尚、雑排水蓋及び枠は公園型成型品とする。
- 汚水樹マンホール蓋はMHBマンホール(コールドール焼付 鎖付)を使用する。
- 現場打ちの場合は樹内面は防水モルタル15mm仕上げとする。



SC汚水樹



RC雨水樹

株式会社ヤスウラ設計		鳴海住宅給排水工事(第4工区)		図面番号 M
一級建築士登録番号 第191563号 水野 豊秋		排水樹詳細図	縮尺 A1 N/S A3 N/S	No. 19
一級建築士登録番号 第265392号 設備設計一級建築士登録番号 第2437号 山岸 章	検 図	製 図	設計 H28年3月	愛知県建設部建築局公営住宅課

樹勾配図		S: 1/100	
樹番号	①	②	③
樹種別	汚水樹	汚水樹	汚水樹
樹記号	SV-2	SV-2	SV-1
樹蓋仕様	樹蓋蓋	樹蓋蓋	樹蓋蓋
管底	1000	1050	1190
管径	125		200
樹間距離	1000		9000
勾配	1/100		1/100
管材	VP		VP
備考			

樹リスト						
記号	樹名称	樹記号	樹仕様	樹深さ	蓋仕様	備考
①	汚水樹	SV-1	90L 200-125×125	1000	樹蓋蓋	
②	汚水樹	SV-2	90Y 200-200×200	1050	樹蓋蓋	
③	汚水樹	SV-1	ST 200-200	1190	樹蓋蓋	
Ⓐ	汚水樹	SV-2	90L 200-150×65	400	樹蓋蓋	
Ⓑ	汚水樹	SV-2	90Y 200-150×50	460	樹蓋蓋	
Ⓒ	雨水樹	RC-2	450×450	540	格子蓋	
Ⓓ	汚水樹	SV-2	90L 200-150	610	樹蓋蓋	

消火用補給水槽本体詳細図	S: 1/30	注) コンクリート基礎は、建築工事とする
--------------	---------	----------------------

WT-1	ステンレスパネル溶接型消火用補給水槽仕様	1基	S-1/15
寸法	500 × 1000 × 1000 H		
本体	天井板、側板、底板		SUS444-1.5t
タラップ	外: STK-φ27.2、RB-C16		SS400
受台	500 × 1000 × 100 H		SS400
仕上	SUS溶接部酸洗い仕上		
質量	本体: 70 kg	受台: 30 kg	計: 100 kg
特記	耐震: KH=1.0		
	マンホール (南京錠付き)		
	R脚設置 保護付き		

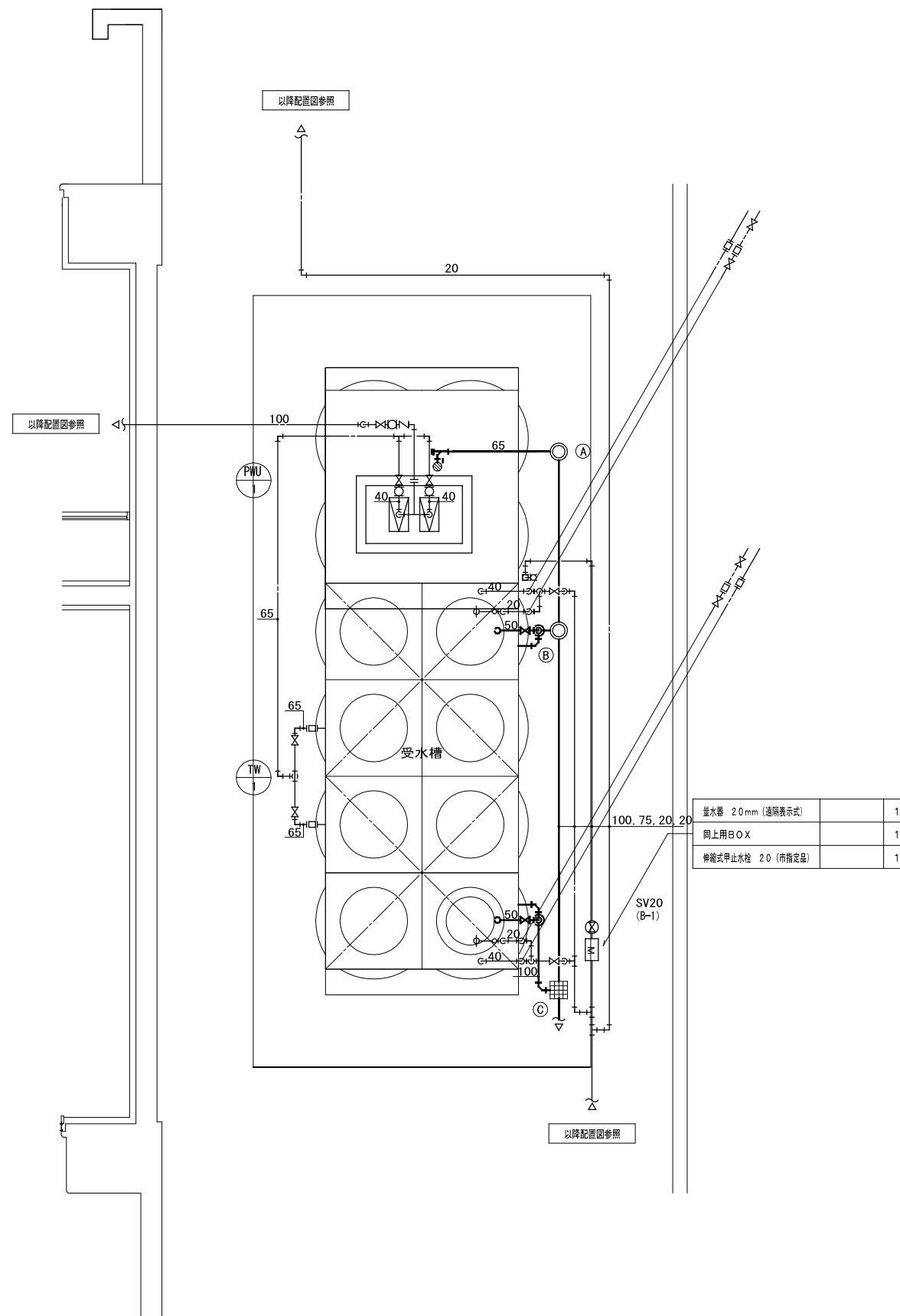
雨水貯留槽本体詳細図	S: 1/30	注) コンクリート基礎は、建築工事とする
------------	---------	----------------------

WT-2	ステンレスパネル溶接型雨水貯留槽仕様	1基	S-1/15
寸法	500 × 1000 × 1000 H		
本体	天井板、側板、底板		SUS444-1.5t
架台	505 × 1005 × 500 H		SS400
	L-65 × 65 × 6		L-50 × 50 × 6
	L-40 × 40 × 5		PL-2t
仕上	SUS溶接部酸洗い仕上		
	架台: 溶融亜鉛メッキ (外タラップ共)		
質量	本体: 70 kg	架台: 40 kg	計: 110 kg
特記	耐震: KH=1.0		
	マンホール (南京錠付き)		
	8脚屋内設置		

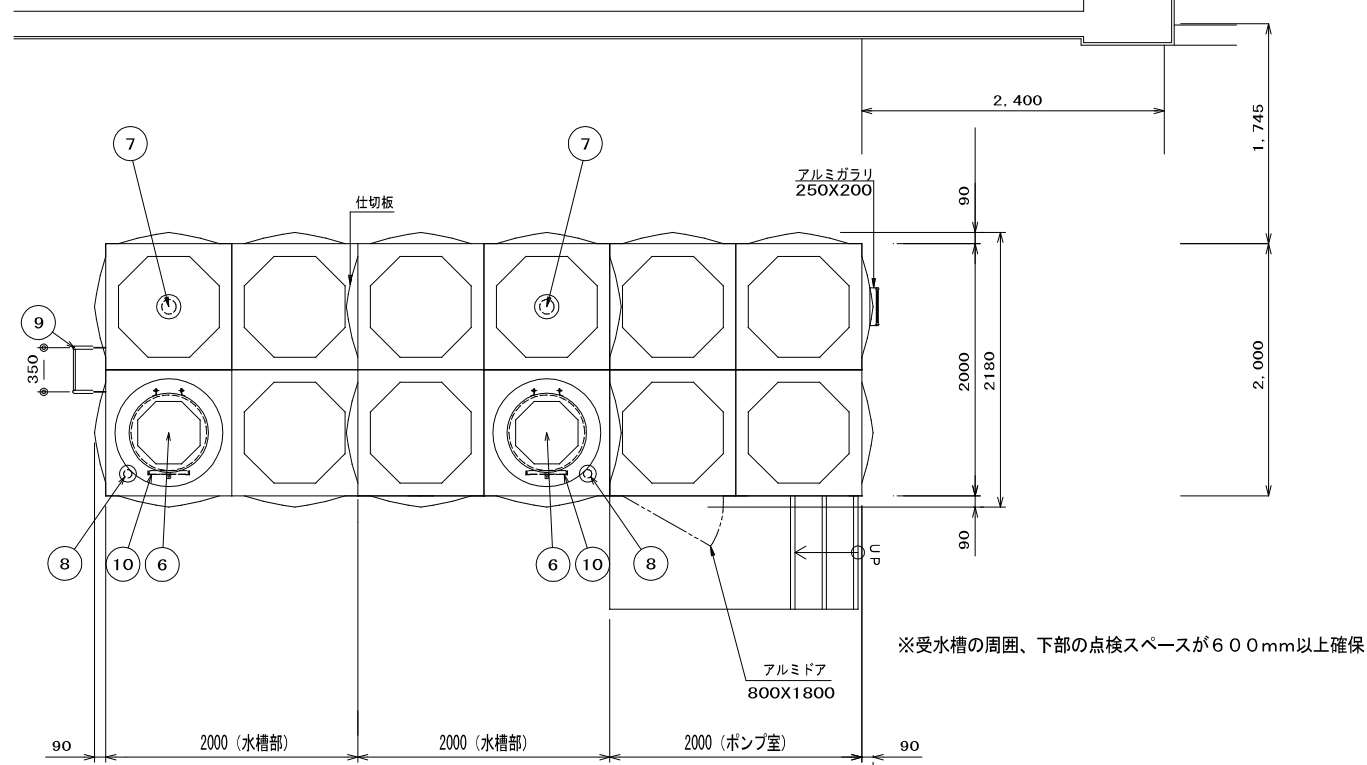
株式会社ヤスウラ設計		鳴海住宅給排水工事 (第4工区)		図面番号 M
一級建築士登録番号 第191563号 水野 豊秋		樹勾配図・樹リスト・消火用補給水槽 ・雨水貯留槽本体詳細図		縮尺 A1: 1/30, 1/100 A3: 1/60, 1/200
設計 H28年3月	製 図	検 図	愛知県建設部建築局公営住宅課	

FWU-1 加圧給水ポンプ	
給水管 (吸)	GV40x2, FJ40 (ゴム球形) x2
給水管 (吐)	GV65, FJ65 (ゴム球形), CV65
排水	D型目皿-50x1 (ポンプ基礎用) D型目皿-50x1 (ポンプ室床排水用)

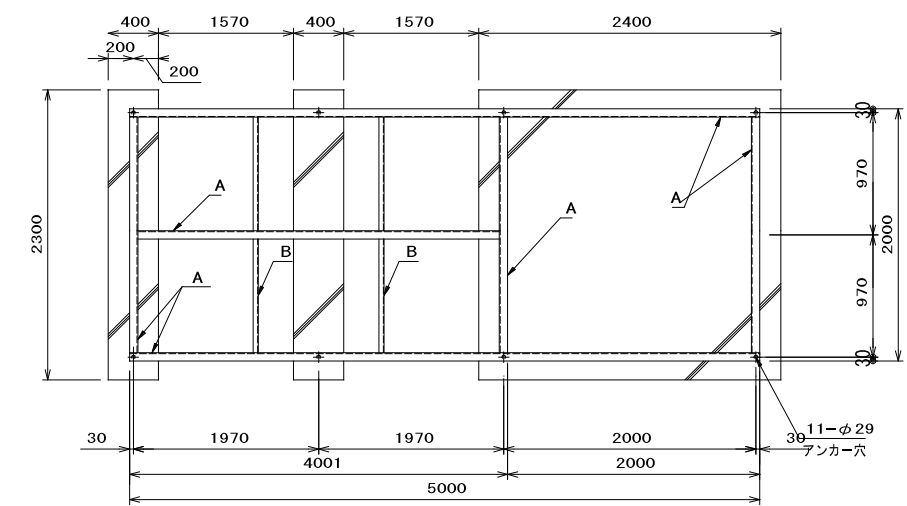
TW-1 受水槽	
給水管 (入)	SV20 (10K) x 2, BT20 x 2, FJ20 (SUS) x 2
	点検用GV20 (10K) x 2
	SV40 (10K) x 2, 定水位弁40 x 2, FJ40 (SUS) x 2
給水管 (出)	GV65x2, FJ65 (SUS) x 2
オーバーフロー管	防虫網100 (SUS) x 2
排水管	GV50x2
電極棒	FLS 5P x 2



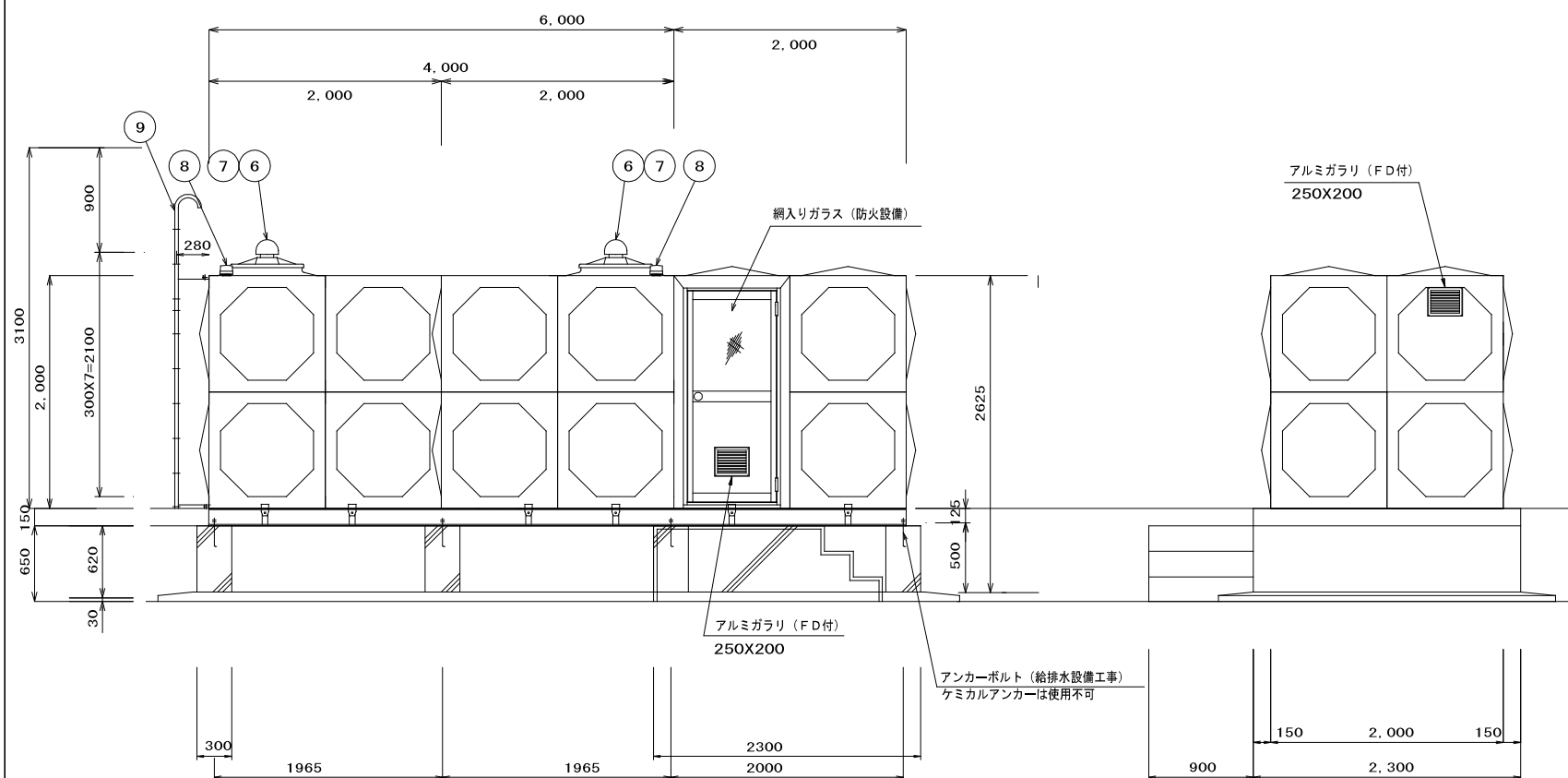
株式会社ヤスウラ設計		鳴海住宅給排水工事 (第4工区)		図面番号 M
一級建築士登録番号 第191563号 水野 豊秋		受水槽廻り詳細図	縮尺 A1 1/30 A3 1/60	No. 2 1
一般建築士登録番号 第265382号 設備設計一級建築士登録番号 第2437号 山岸 章	検 図	製 図	設計 H28年3月	愛知県建設部建築局公営住宅課



本体平面図



受台・基礎伏図



東側本体立面図

北側本体立面図

SUS329J4Lの範囲内で液面調整してください

溶接組立形ステンレスパネルタンク仕様 (BL)	
耐震	1G
寸法	2000 X 6000(4000+P2000) X 2000
本体	天井板 t1.5 側板2段 t1.5 SUS329J4L
	側板1段 t2.0 底板(プレス) t2.0 SUS444
受台	A主部材 C-125X65X6 B副部材 C-75X40X5
	SS400
仕上	ステンレス溶接部は酸洗い不動態化処理
	SS部は溶融亜鉛メッキ
付属品	通気・電極カバー

品番	名称	材質	寸法	個数	備考
1	本体	SUS			
2	揚水口	SUS316			内外ソケット
3	給水口	SUS304			
4	溢水口	SUS316			
5	排水口	SUS304			
6	マンホール	SUS329J4L	φ600	2	施錠式 (鍵付)
7	通気口	A B S	100A	2	防虫網付
8	電極取付座	A B S	50A	2	
9	外はしご	STKM	350X300	1	φ25.4・RB16
10	内はしご	SUS329J4L	330X300	2	L30X30

※基礎：建築工事

株式会社ヤスウラ設計		鳴海住宅給排水工事 (第4工区)		図面番号 M
一級建築士登録番号 第191563号 水野 豊秋		受水槽・ポンプ室本体詳細図	縮尺 A1 1/30 A3 1/60	No. 2 2
一般建築士登録番号 第265382号 設備設計一級建築士登録番号 第2437号 山岸 章	検 図	製 図	設計 H23年3月	愛知県建設部建築局公営住宅課