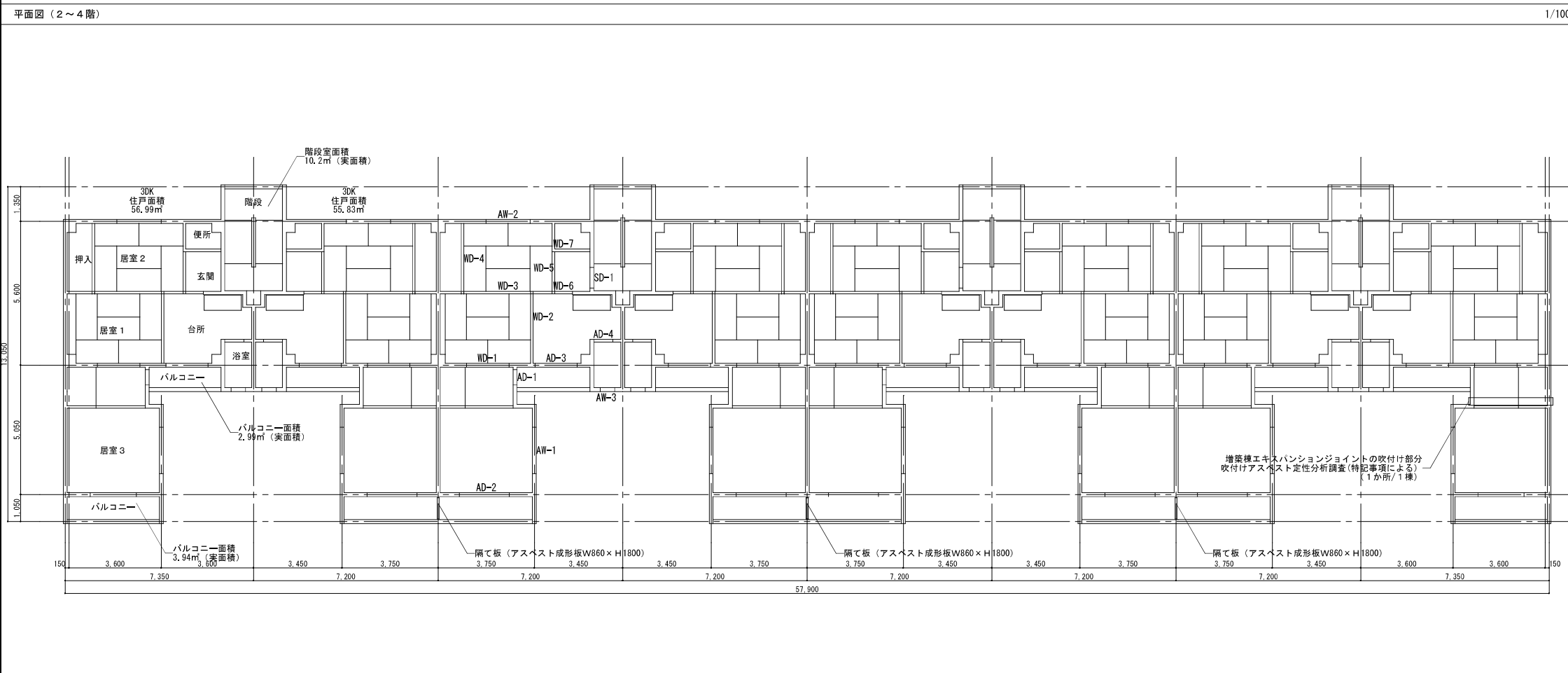


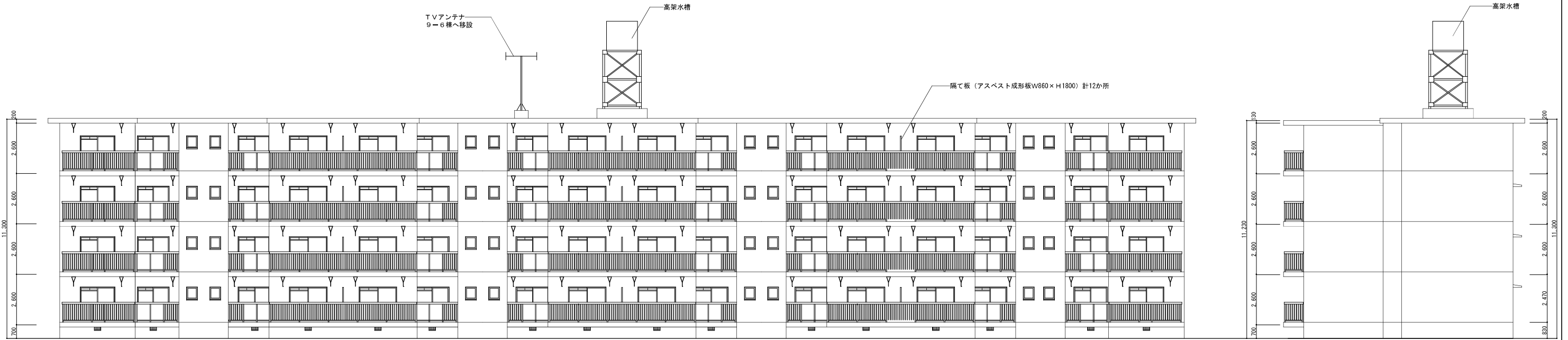
符号・形式	AD-1 アルミ製片開き戸	AD-2 アルミ製引違い戸	AD-3 アルミ製引違い戸
姿 図			
数量・見込	1 60	1 60	1 60
仕 上	アルミアルマイト	アルミアルマイト	アルミアルマイト
金 物	附属金物一式、鍵付クレセント	附属金物一式、鍵付クレセント	附属金物一式、鍵付クレセント
硝 子	上段：型板硝子、下段：アルミハニケル	上段：透明板硝子、下段：型板硝子	上段：透明板硝子、下段：型板硝子
符号・形式	AD-4 アルミ製片開き戸	AD-1 アルミ製引違い窓	AD-2 アルミ製引違い窓
姿 図			
数量・見込	1 60	1 60	1 60
仕 上	アルミアルマイト	アルミアルマイト	アルミアルマイト
金 物	附属金物一式	附属金物一式、鍵付クレセント	附属金物一式、鍵付クレセント
硝 子	アクリルハニケル	型板硝子	型板硝子
符号・形式	AD-3 アルミ製突出し窓	SD-1 鋼製片開き戸	WD-1 木製引違い硝子障子戸
姿 図			
数量・見込	1 350	1 800	1 1,700
仕 上	アルミアルマイト	鋼製	木製
金 物	なし	なし	なし
硝 子	なし	なし	透明板硝子



符号・形式	WD-2 木製引違い障	WD-3 木製引違い障	WD-4 木製3本引き障
姿 図			
数量・見込	1 P24	1 P36	1 P24
仕 上	木製	木製	木製
金 物	引手	引手	引手
硝 子	複紙	複紙	複紙
符号・形式	WD-5 木製引違い戸	WD-6 木製引開き戸	WD-7 木製引開き戸
姿 図			
数量・見込	1 P24	1 P36	1 P36
仕 上	木製	木製	木製
金 物	引手	T型、蝶リ玉	T型、蝶リ玉
硝 子	複紙	複紙	複紙

注記  
※ アスベスト定性分析調査は各棟1か所とし、調査位置は監督職員との協議による。

株式会社 本田建築設計事務所	平針住宅取壊し工事 (第11工区)	図面番号
一級建築士 登録第73615号 代表取締役 本田 伸太郎	取壊し建物図 [9-5棟] 平面図 (2~4階)、平面図 (屋上) 建築表	No. 12
検 図	設 計 平成29年 8月	愛知県建設部建築局公営住宅課

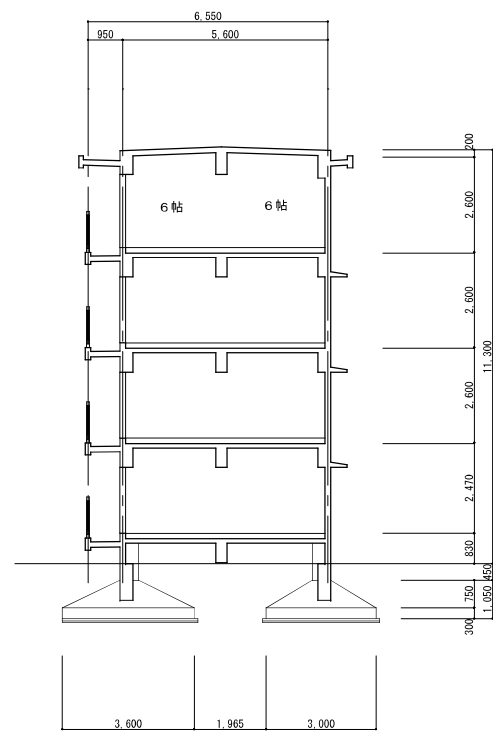


南面立面図

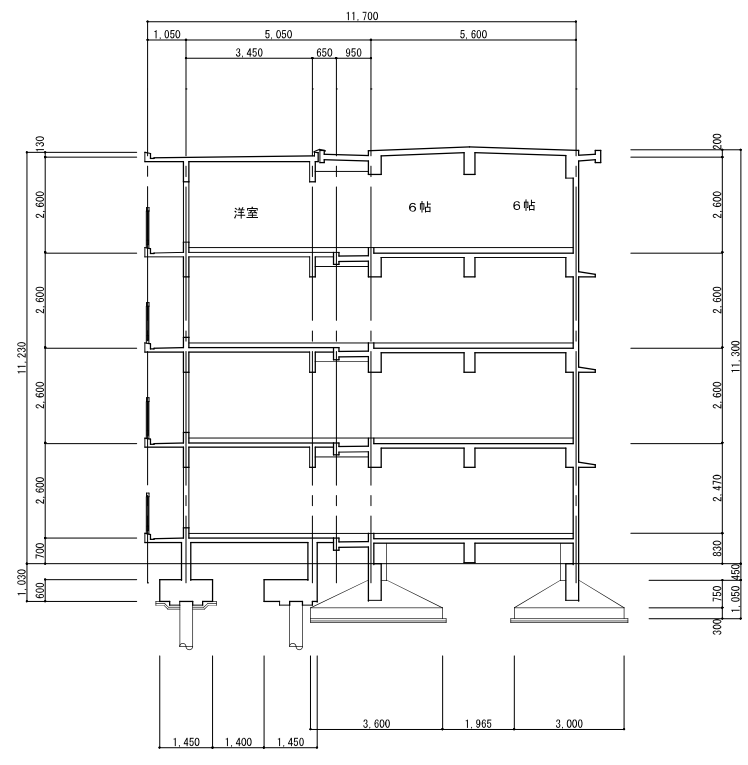
東面立面図

外部仕上表

屋根	アスファルトシート防水
外壁	R・C・P Cの上リシン吹付け
巾木	コンクリート打放し



A-A断面図



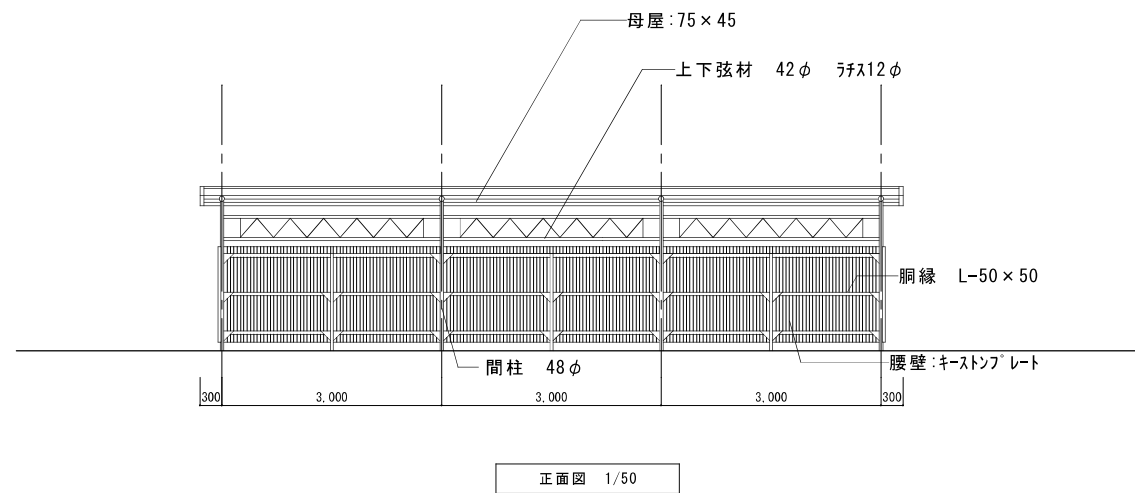
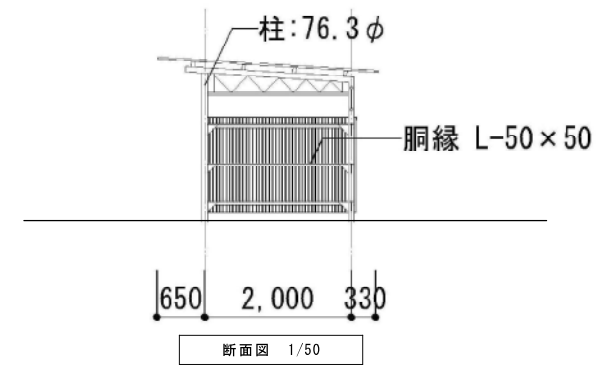
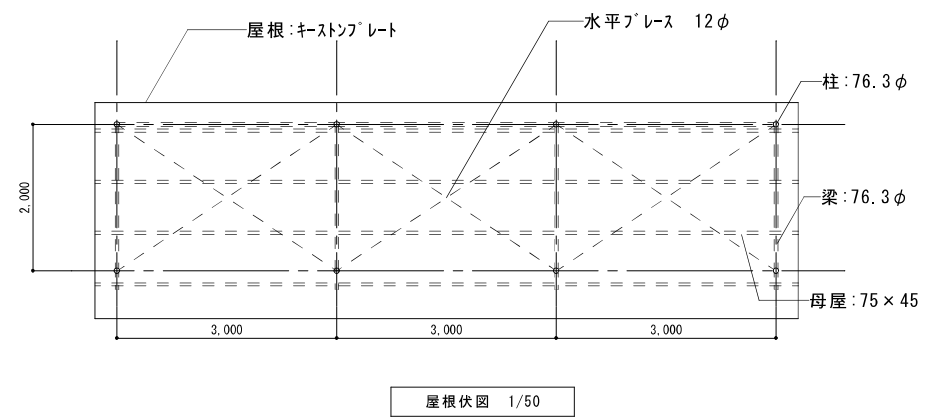
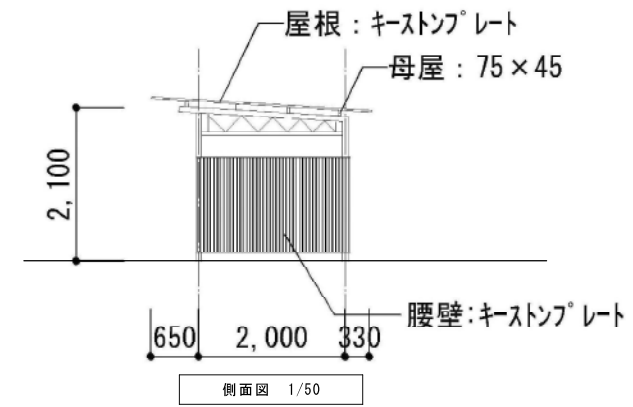
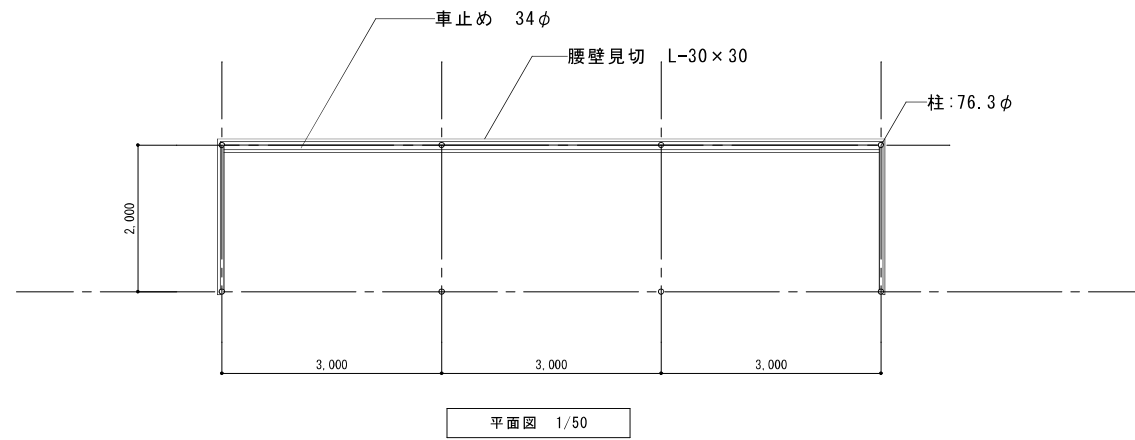
B-B断面図

株式会社 本田建築設計事務所		平針住宅取壊し工事 (第11工区)		図面番号
一級建築士 登録第73615号		取壊し建物図 [9-5棟]		No. 13
代表取締役 本田 伸太郎		A1: 1/100 A3: 1/200		
棟	図	設計 平成29年 8月	愛知県建設部建築局公営住宅課	

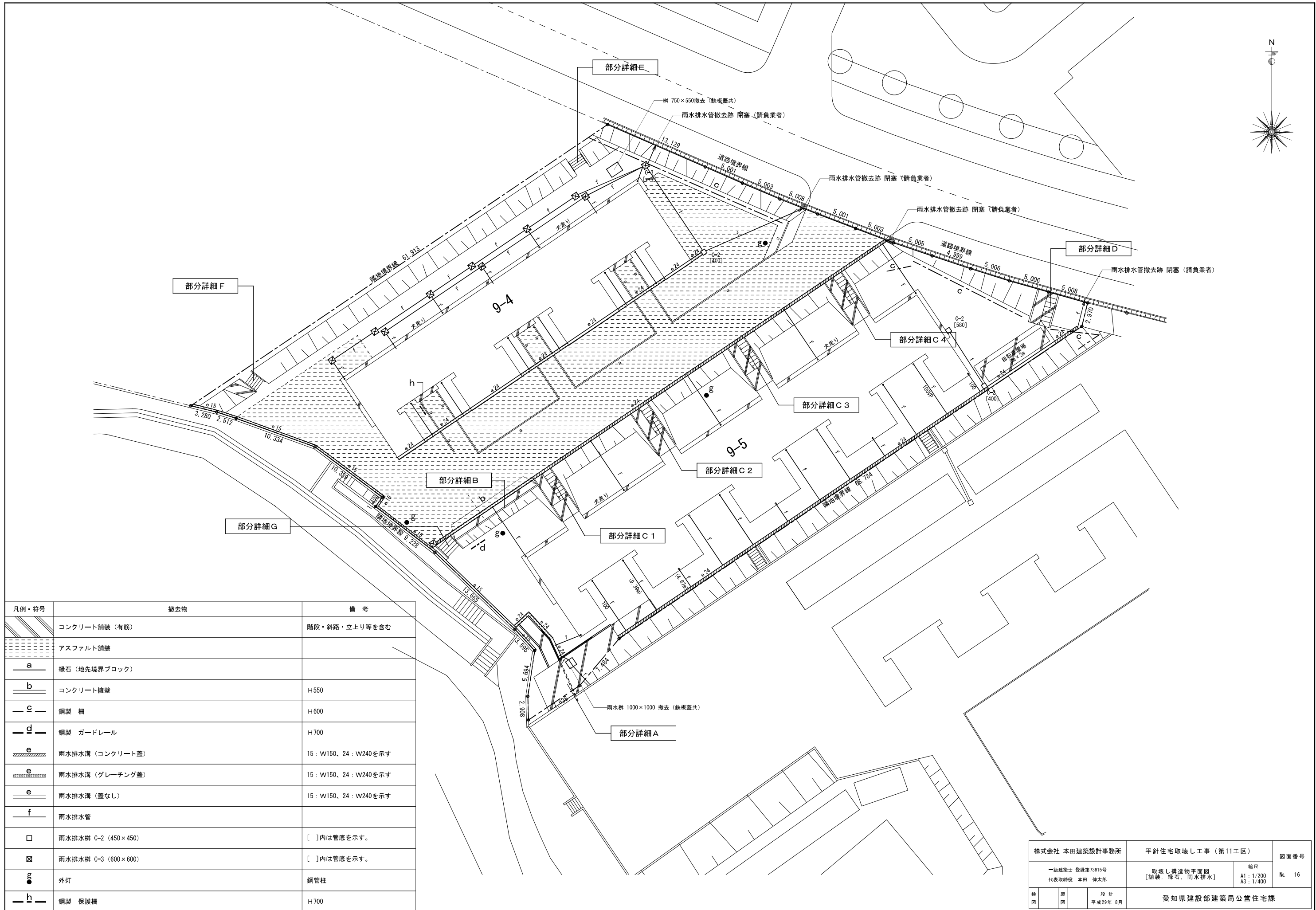
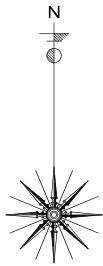






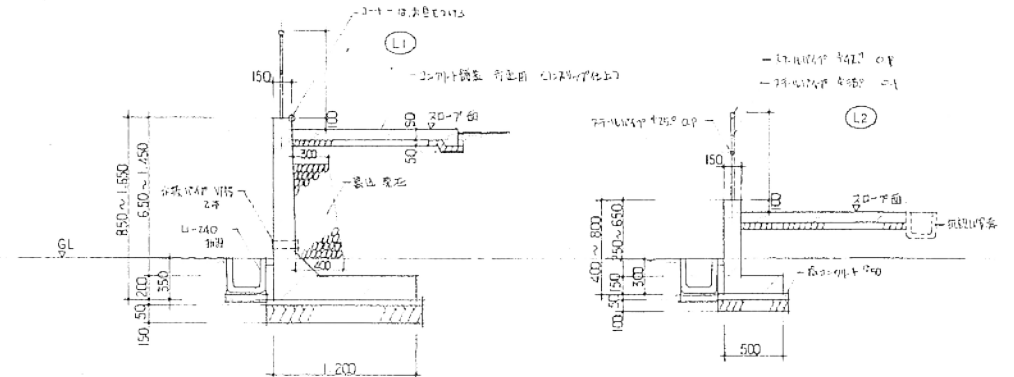
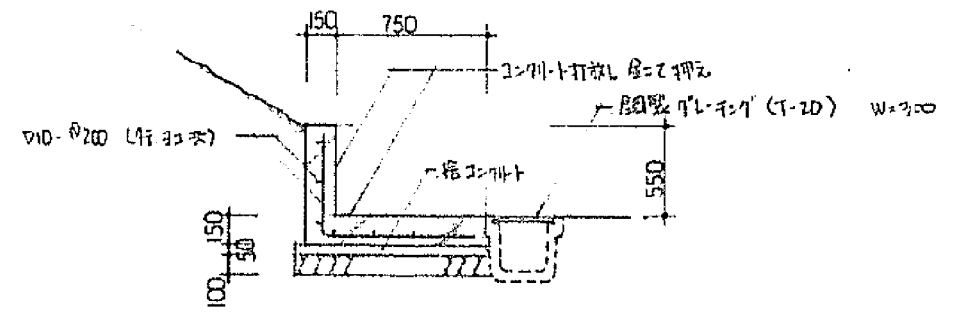
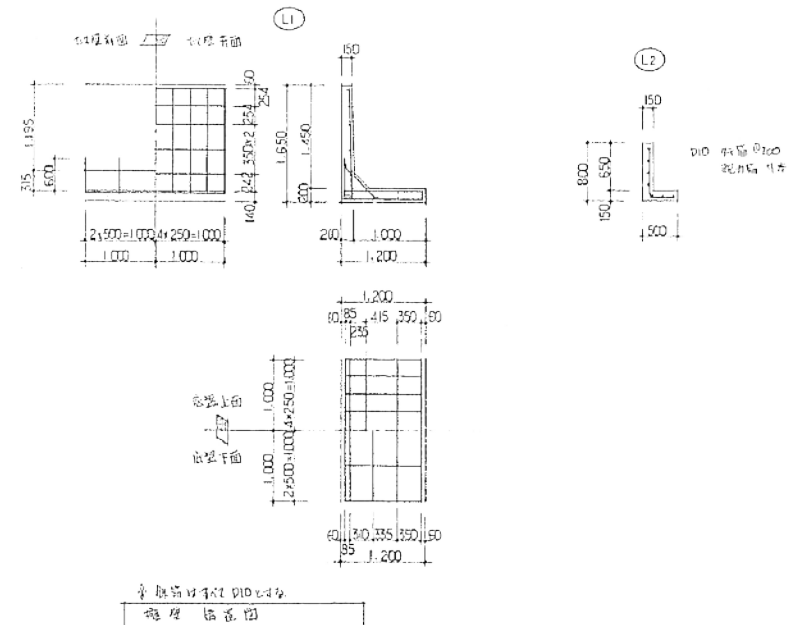
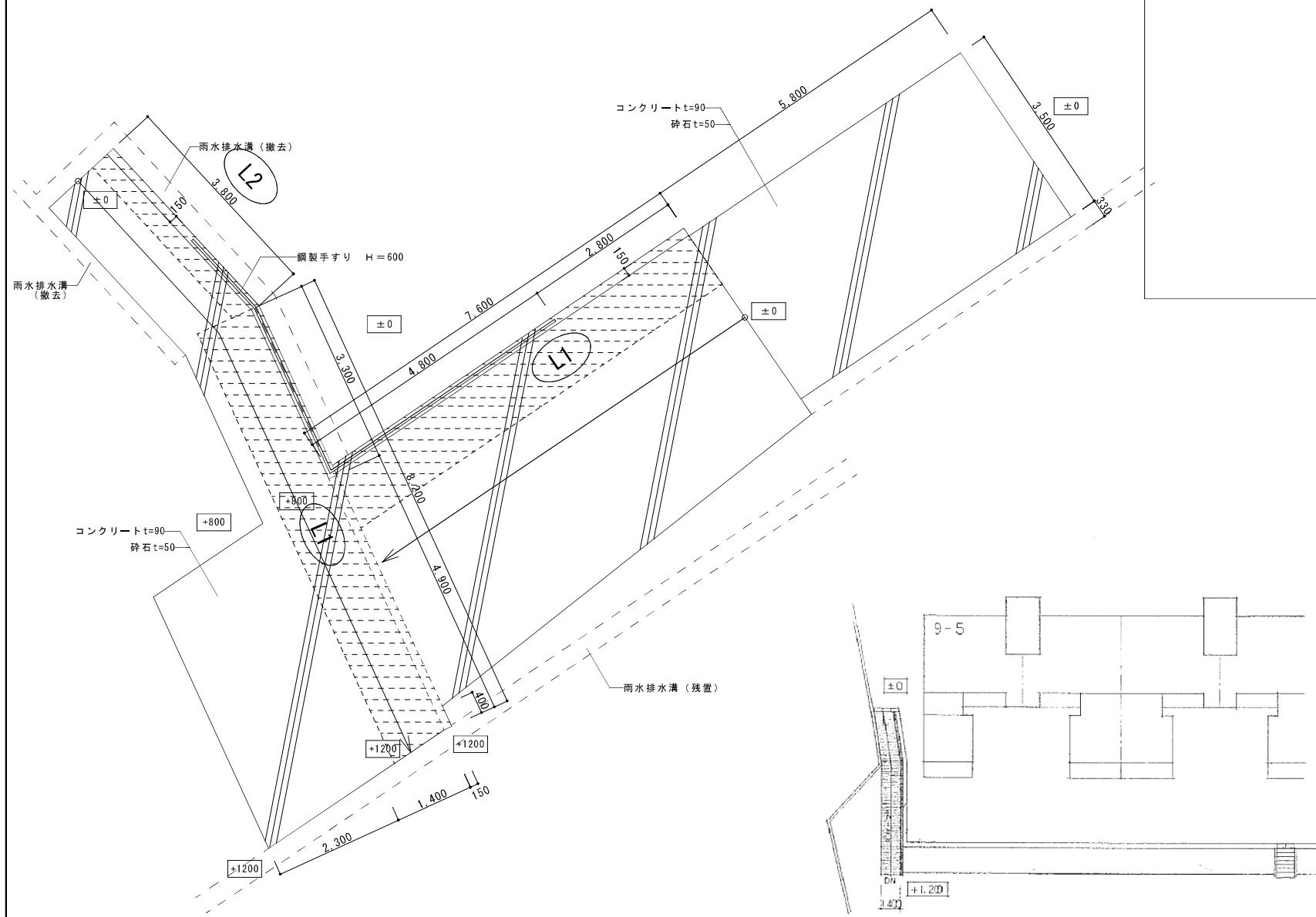


株式会社 本田建築設計事務所		平針住宅取壊し工事 (第11工区)		図面番号
一級建築士 登録第73615号	代表取締役 本田 伸太郎	取壊し建物図 [自転車置場]	縮尺 A1: 1/50 A3: 1/100	No. 15
棟 図	製 図	設 計 平成29年 8月	愛知県建設部建築局公営住宅課	

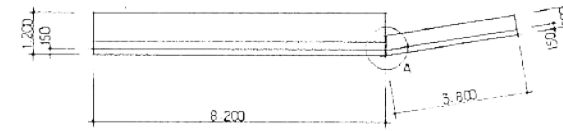


凡例・符号	撤去物	備考
	コンクリート舗装 (有筋)	階段・斜路・立上り等を含む
	アスファルト舗装	
	緑石 (地先境界ブロック)	
	コンクリート擁壁	H550
	鋼製 柵	H600
	鋼製 ガードレール	H700
	雨水排水溝 (コンクリート蓋)	15 : W150、24 : W240を示す
	雨水排水溝 (グレーチング蓋)	15 : W150、24 : W240を示す
	雨水排水溝 (蓋なし)	15 : W150、24 : W240を示す
	雨水排水管	
	雨水排水樹 C-2 (450×450)	[ ]内は管底を示す。
	雨水排水樹 C-3 (600×600)	[ ]内は管底を示す。
	外灯	鋼管柱
	鋼製 保護柵	H700

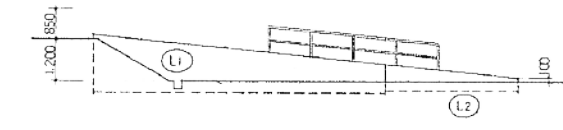
株式会社 本田建築設計事務所		平針住宅取壊し工事 (第11工区)		図面番号
一級建築士 登録第73615号 代表取締役 本田 伸太郎		取壊し構造物平面図 [舗装、緑石、雨水排水]		縮尺 A1 : 1/200 A3 : 1/400
棟	図	設計 平成29年 8月	No. 16	
愛知県建設部建築局公営住宅課				



コンクリート断面詳細図

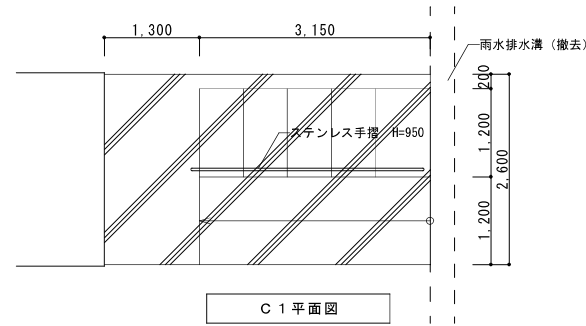


平面図 1/100

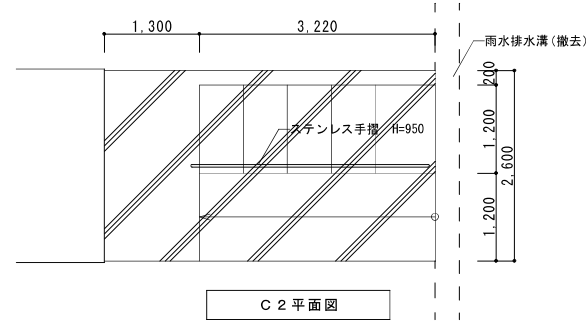


正面図

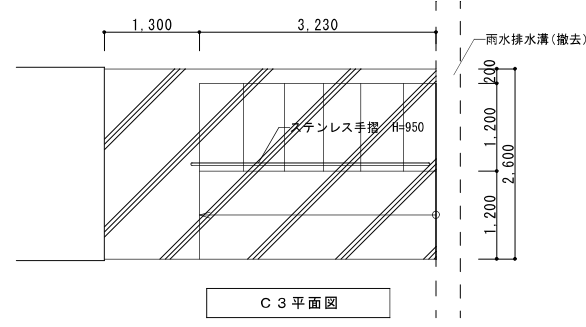
株式会社 本田建築設計事務所		平針住宅取壊し工事 (第11工区)		図面番号
一級建築士 登録第73615号 代表取締役 本田 伸太郎		取壊し構造物 各部詳細図 1	縮尺 A1: 1/50 A3: 1/100	No. 17
検 査 者	設 計 者	愛知県建設部建築局公営住宅課		



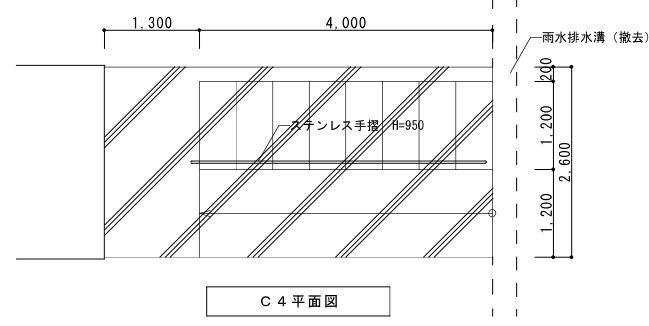
C 1 平面図



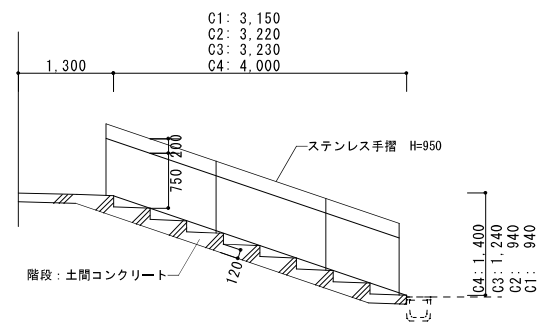
C 2 平面図



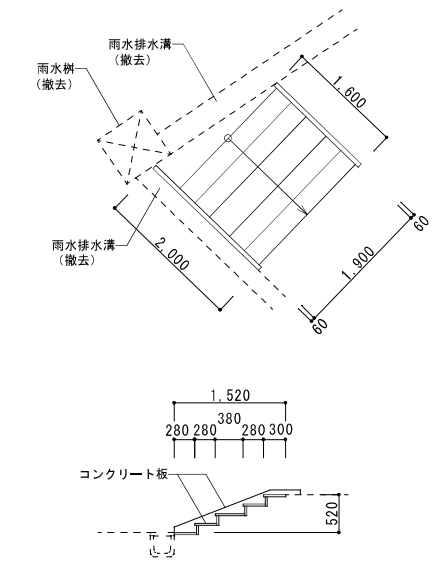
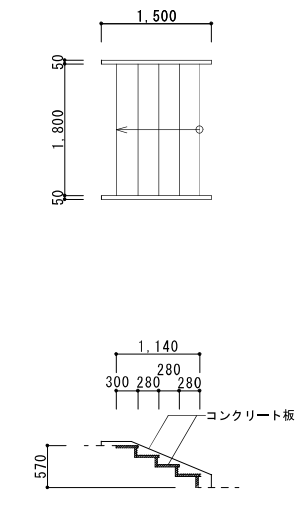
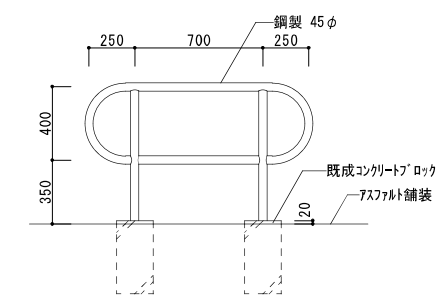
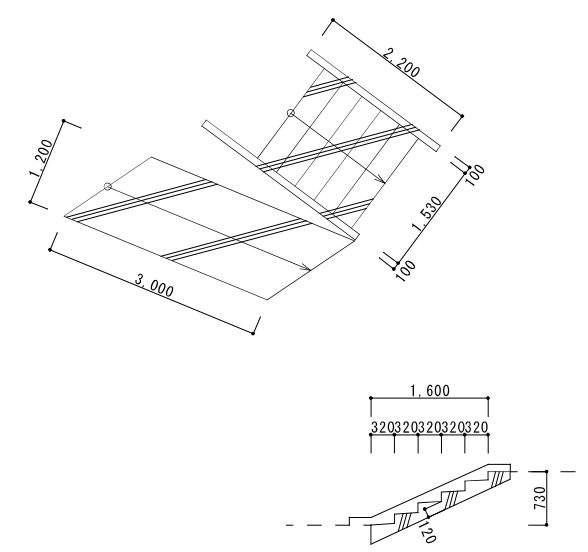
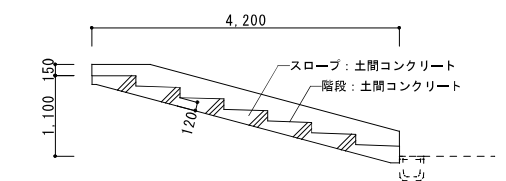
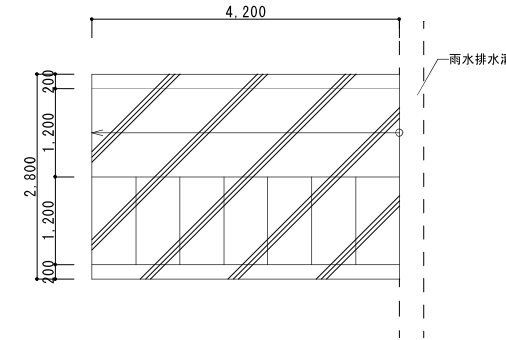
C 3 平面図



C 4 平面図



- C1: 3,150
- C2: 3,220
- C3: 3,230
- C4: 4,000



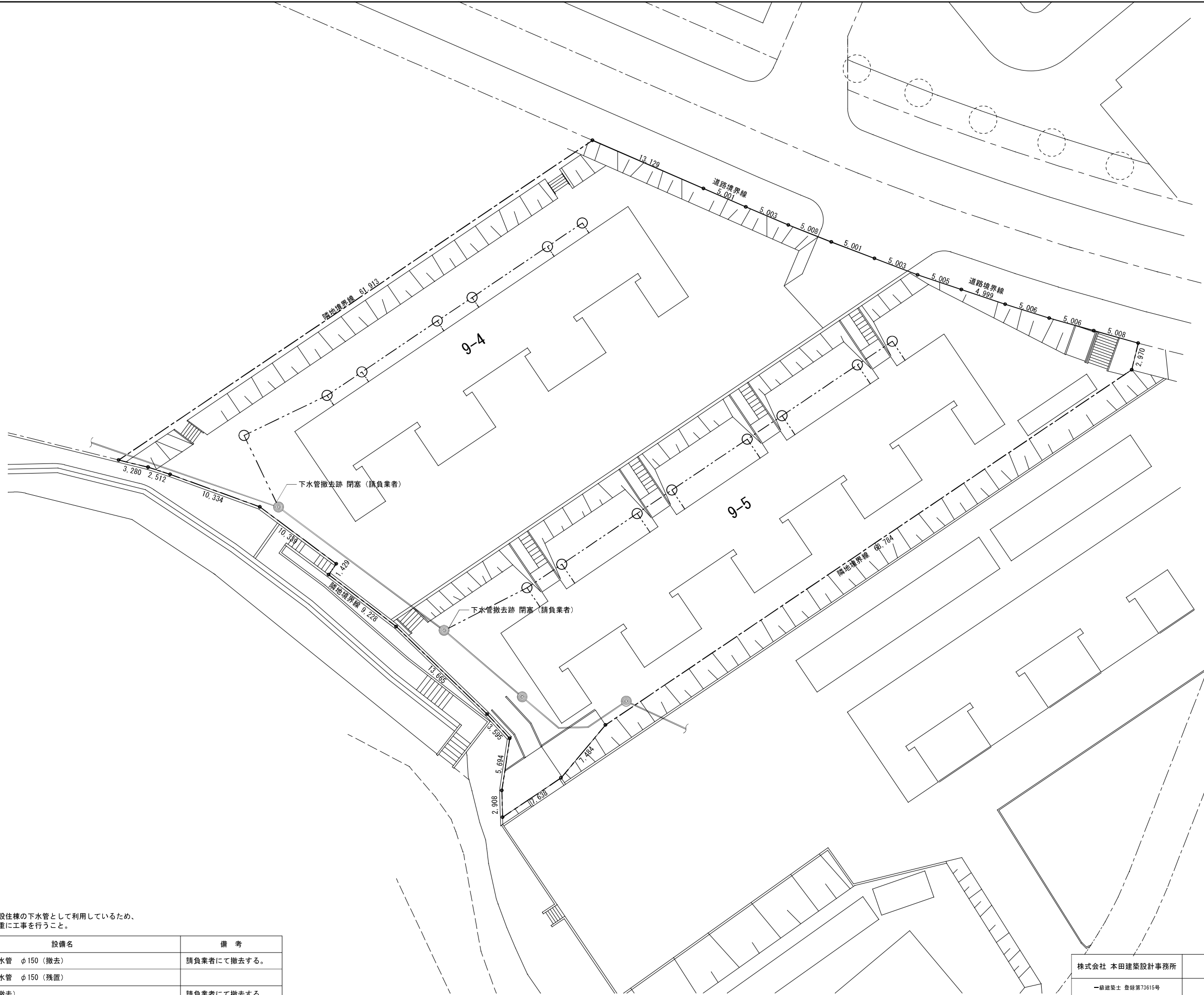
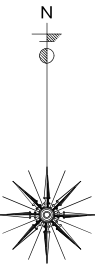
株式会社 本田建築設計事務所		平針住宅取壊し工事 (第11工区)		図面番号
一級建築士 登録第73615号	代表取締役 本田 伸太郎	取壊し構造物 各部詳細図2	縮尺 A1: 1/50 A3: 1/100	No. 18
検 図	製 図	設 計 平成29年 8月	愛知県建設部建築局公営住宅課	



符号	寸法			備考	符号	寸法			備考
	H	W	C			H	W	C	
①	5.0	3.5	0.2		②1	2.0	1.0	0.08	
②	5.0	3.5	0.2		②2	2.0	1.0	0.08	
③	1.2	1.0	0.05		②3	4.0	1.5	0.2	
④	5.0	3.5	0.2		②4	7.0	6.0	0.5	
⑤	5.0	1.5	0.4		②5	7.0	6.0	0.5	
⑥	5.0	1.0	0.4		②6	6.0	1.5	0.2	
⑦	4.0	2.5	2.0		②7	灌木類 H=1.5前後			
⑧	1.5	1.5	-	株立	②8	下草類処分共			
⑨	1.5	3.0	-	"					
⑩	4.0	1.5	0.2						
⑪	5.0	2.0	0.3						
⑫	3.0	1.5	0.1						
⑬	3.0	1.5	0.1						
⑭	3.0	1.2	0.1						
⑮	1.8	1.2	0.1						
⑯	5.0	2.0	0.3						
⑰	5.0	1.8	0.2						
⑱	5.0	1.5	0.25						
⑲	5.0	1.8	0.2						
⑳	2.0	1.0	0.08						

株式会社 本田建築設計事務所		平針住宅取壊し工事 (第11工区)		図面番号
一級建築士 登録第73615号		補栽撤去図	縮尺	No. 19
代表取締役 本田 伸太郎			A1: 1/200 A3: 1/400	
検	型	設計	愛知県建設部建築局公営住宅課	
		平成29年 8月		

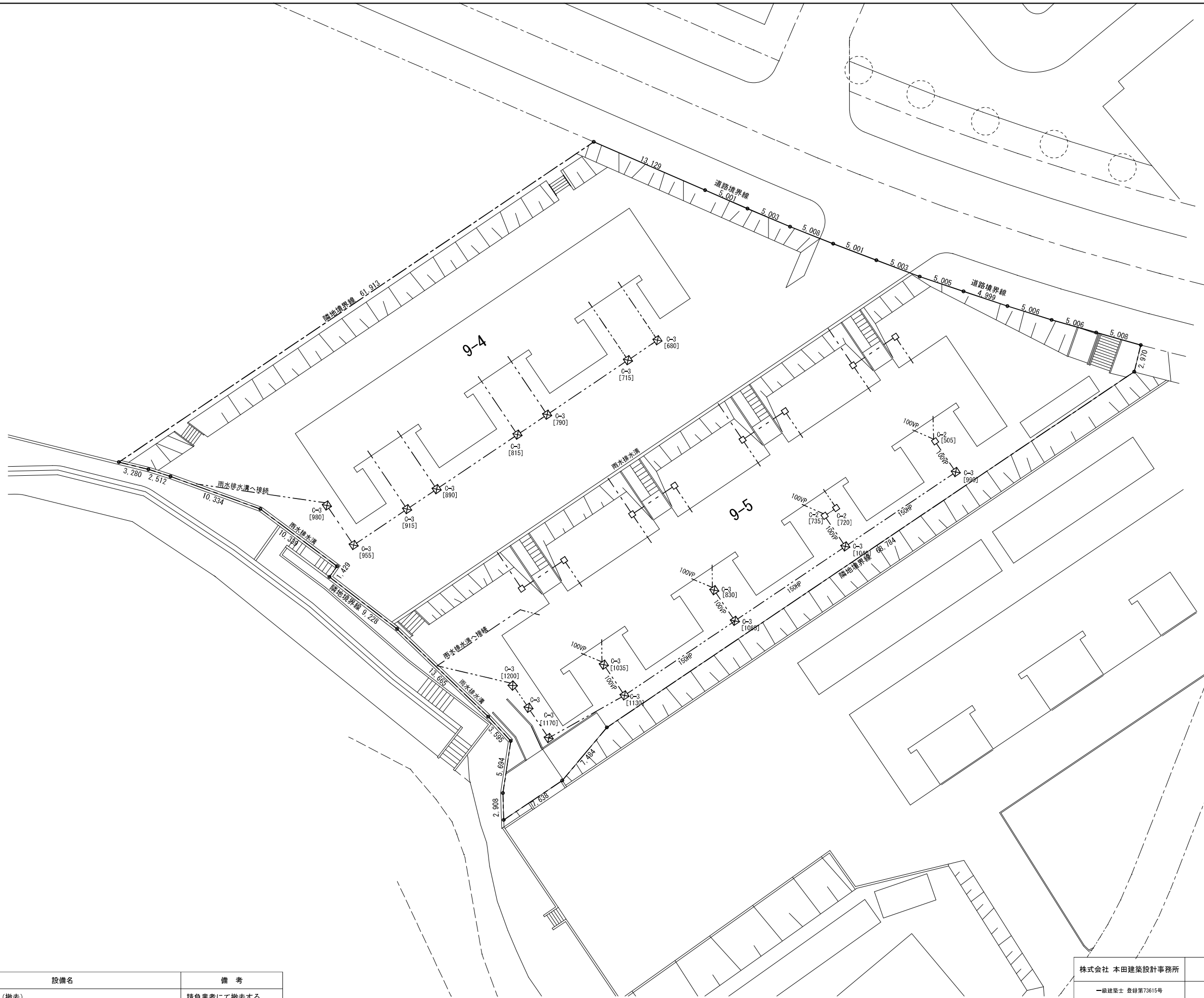
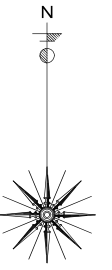




※注記  
 今回残置する下水管は既設住棟の下水管として利用しているため、掘削等を行う場合は、慎重に工事を行うこと。

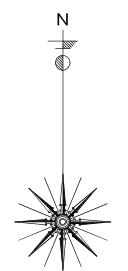
凡例・符号	設備名	備考
---	敷地内下水管 φ150 (撤去)	請負業者にて撤去する。
—	敷地内下水管 φ150 (残置)	
○	汚水樹 (撤去)	請負業者にて撤去する。
●	汚水樹 (残置)	

株式会社 本田建築設計事務所		平針住宅取壊し工事 (第11工区)		図面番号
一級建築士 登録第73615号 代表取締役 本田 伸太郎		設備撤去図 [下水]	縮尺 A1: 1/200 A3: 1/400	No. 20
検 図	製 図	設 計 平成29年 8月	愛知県建設部建築局公営住宅課	

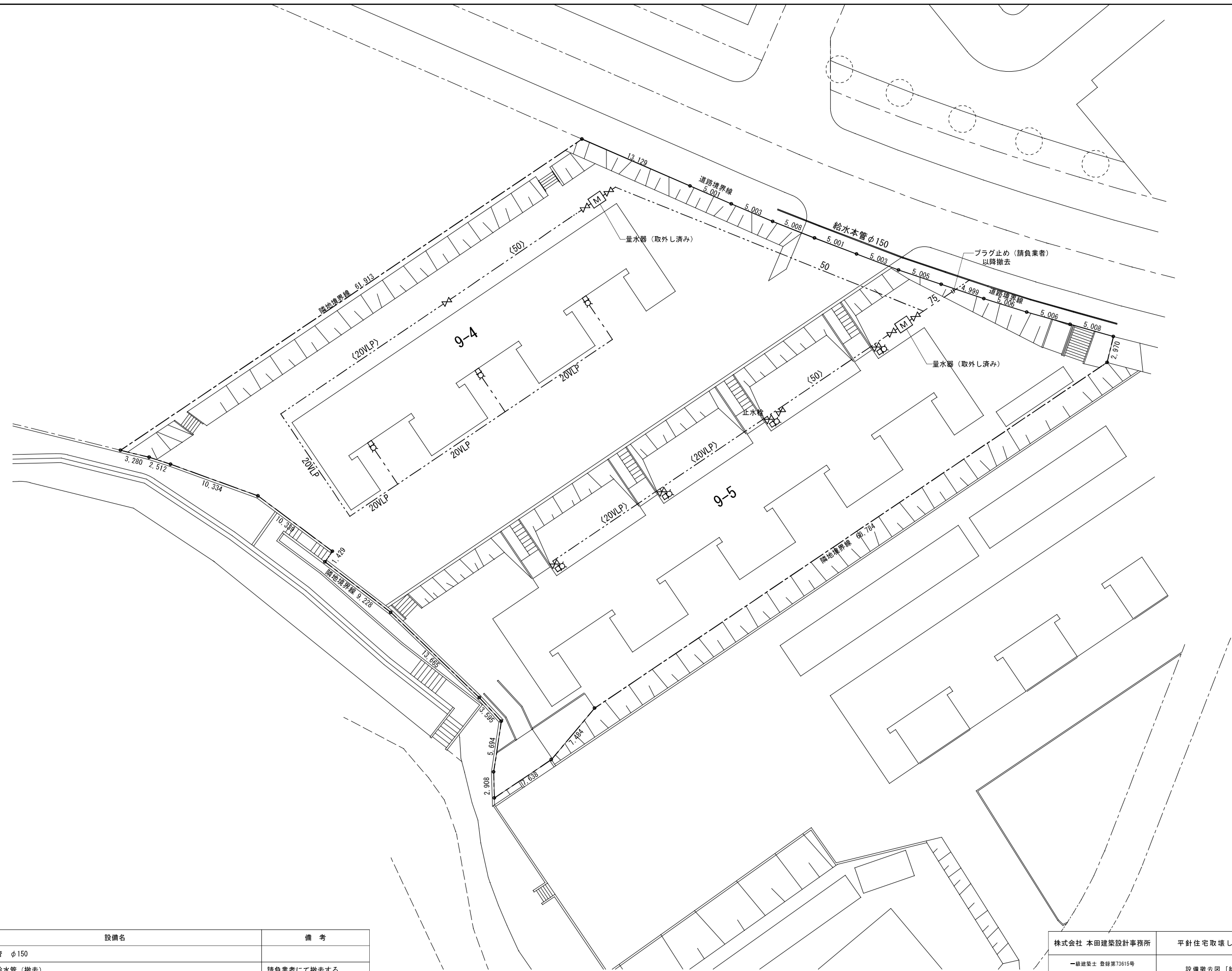


凡例・符号	設備名	備考
---	雑排水管 (撤去)	請負業者にて撤去する。
□	雨水排水樹 C-2 (450×450) (撤去)	[ ]内は管底を示す。
☒	雨水排水樹 C-3 (600×600) (撤去)	請負業者にて撤去する。

株式会社 本田建築設計事務所		平針住宅取壊し工事 (第11工区)		図面番号
一級建築士 登録第73615号		設備撤去図 [雑排水]		縮尺
代表取締役 本田 伸太郎		A1: 1/200		No. 21
		A3: 1/400		
検	製	設計	愛知県建設部建築局公営住宅課	
図	図	平成29年 8月		

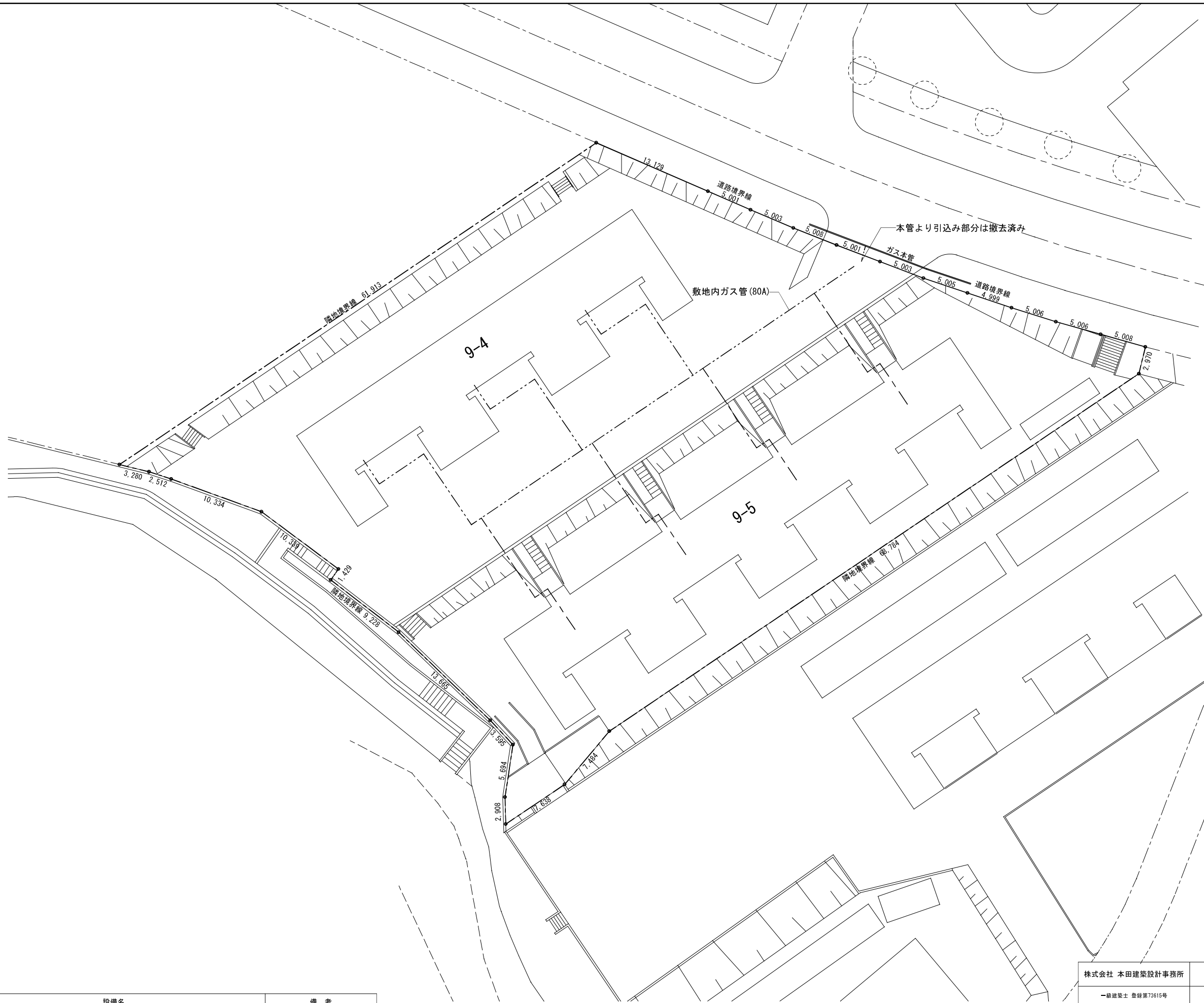
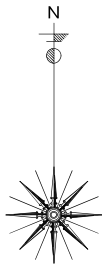


( ) 書きの管は推定。



凡例・符号	設備名	備考
—	給水本管 φ150	
- - -	敷地内給水管 (撤去)	請負業者にて撤去する。
⊗	止水栓 (撤去)	請負業者にて撤去する。
M	量水器ボックス (撤去)	請負業者にて撤去する。

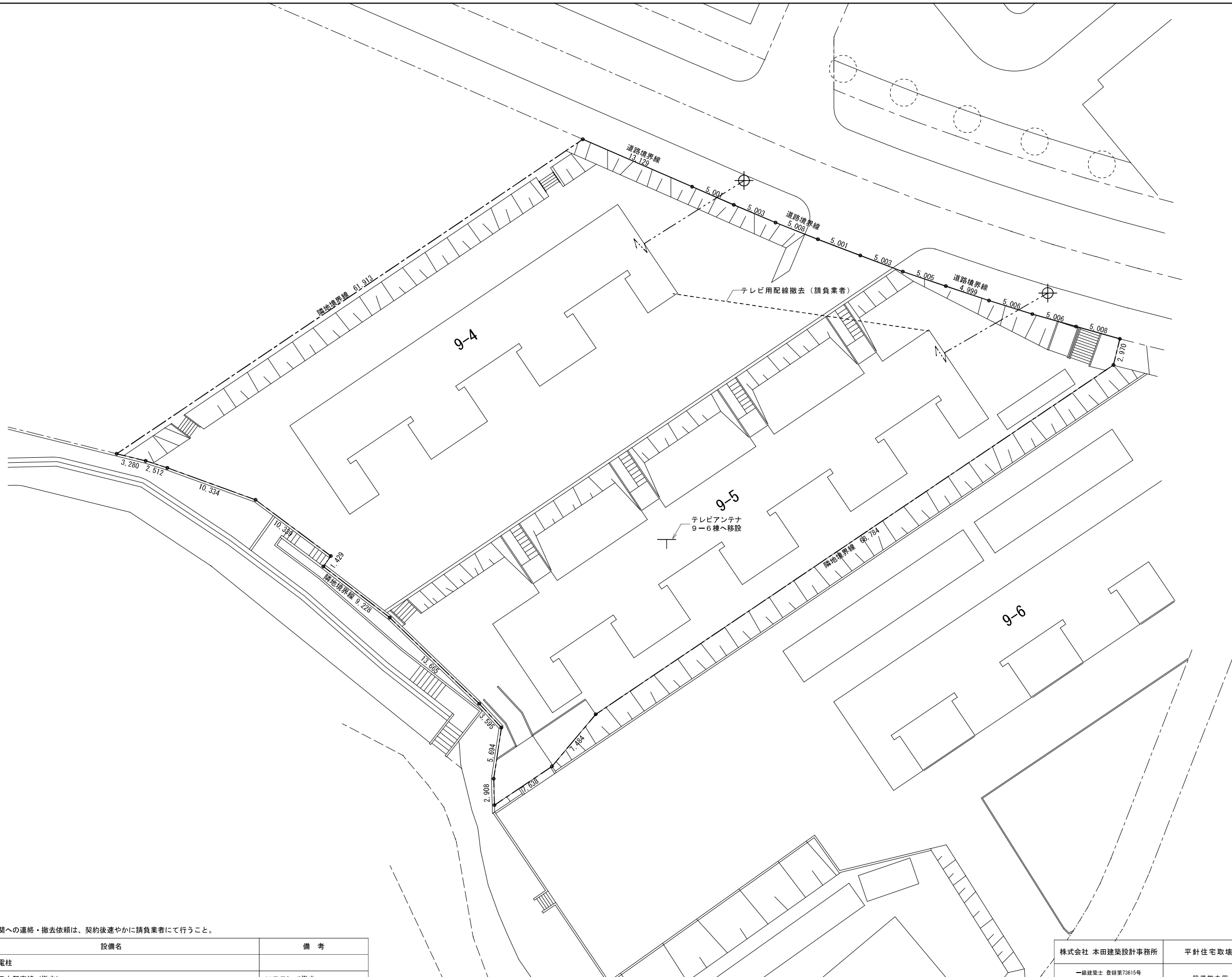
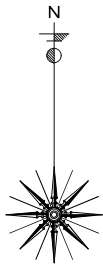
株式会社 本田建築設計事務所		平針住宅取壊し工事 (第11工区)		図面番号
一級建築士 登録第73615号		設備撤去図 [給水]		縮尺
代表取締役 本田 伸太郎				A1 : 1/200 A3 : 1/400
棟	図	設計	愛知県建設部建築局公営住宅課	
		平成29年 8月		



凡例・符号	設備名	備考
———	ガス本管	
- - - -	敷地内ガス管 (撤去)	請負業者にて撤去する。

株式会社 本田建築設計事務所		平針住宅取壊し工事 (第11工区)		図面番号
一級建築士 登録第73615号 代表取締役 本田 伸太郎		設備撤去図 [ガス]	縮尺 A1 : 1/200 A3 : 1/400	No. 23
検 図	製 図	設 計 平成29年 8月	愛知県建設部建築局公営住宅課	





※関係機関への連絡・撤去依頼は、契約後速やかに請負業者にて行うこと。

凡例・符号	設備名	備考
⊕	中部電力電柱	
---	NTT西日本架空線 (撤去)	NTTにて撤去。
----	テレビ用配線 (撤去)	請負業者にて撤去。
└	テレビアンテナ (移設)	請負業者にて移設。

株式会社 本田建築設計事務所		平針住宅取壊し工事 (第11工区)		図面番号
一級建築士 登録第73615号		設備撤去図 [電気]		縮尺
代表取締役 本田 伸太郎		A1: 1/200 A3: 1/400		No. 24
棟	図	設計	愛知県建設部建築局公営住宅課	
		平成29年 8月		