

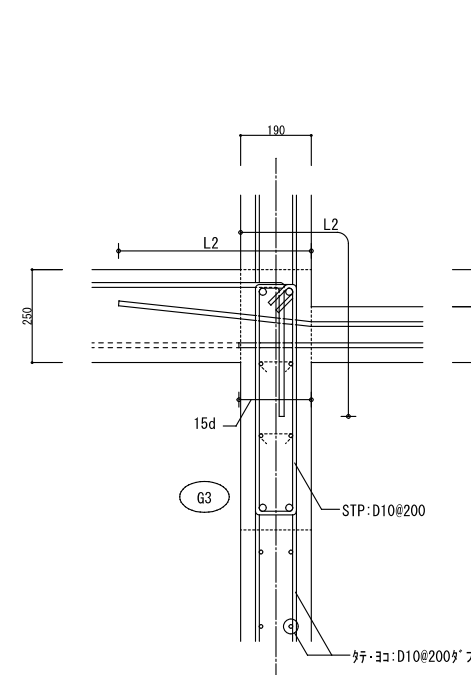
・巾止め筋はD10-@1000とする。
 ・特記なき限り、柱梁接合部の水平投影長さは、75D以上とする。
 ・G1、G1a、G2の腹筋は、中空スラブ図面により、ねじれ補強筋とする。(定着35d以上)
 ・G3～G3aの施工誤差は5mmとして、梁巾190mm内に配筋すること。
 ・大梁のカットオフ長は25dとする。

符号	G1		G1a	G2	G2a	G3	G3a
位置	両端	中央		全断面		全断面	全断面
R階 (Fc24)							
b x D	400 x 700	400 x 700		350 x 650		400 x 500	495 x 650
上端筋	1段筋 4-D25	3-D25		4-D22		4-D22	4-D22
2段筋							
下端筋	2段筋						
1段筋	4-D25	4-D25		4-D22		4-D22	4-D22
STP	2-D13@150			2-D10@150		2-D10@150	2-D13@200
腹筋	2-D13			2-D13		2-D10	2-D10
6階 (Fc24)							
b x D	450 x 750	450 x 750	450 x 1150	350 x 700	350 x 800	190 x 700	350 x 850
上端筋	1段筋 5-D25	5-D25	5-D25	4-D22	4-D22	2-D19	4-D22
2段筋	1-D25						
下端筋	2段筋						
1段筋	5-D25	5-D25	4-D25	4-D22	4-D22	2-D19	4-D22
STP	2-D13@150		2-D13@150	2-D10@150	2-D10@150	2-D10@200	2-D10@150
腹筋	2-D13		4-D13	4-D13	4-D13	4-D10	4-D10
5階 (Fc24)							
b x D	450 x 750	450 x 750		350 x 700		190 x 700	
上端筋	1段筋 5-D25	5-D25		4-D22		2-D19	
2段筋	2-D25						
下端筋	2段筋						
1段筋	5-D25	5-D25		4-D22		2-D19	
STP	3-D13@125			2-D10@150		2-D10@200	
腹筋	2-D13			4-D13		4-D10	
4階 (Fc24)							
b x D	450 x 750	450 x 750		350 x 700		190 x 700	
上端筋	1段筋 5-D25	5-D25		4-D22		2-D19	
2段筋	3-D25					1-D19	
下端筋	2段筋						
1段筋	5-D25	5-D25		4-D22		2-D19	
STP	4-D13@150			2-D10@150		2-D10@200	
腹筋	2-D13			4-D13		4-D10	
3階 (Fc24)							
b x D	450 x 750	450 x 750		350 x 700		190 x 700	
上端筋	1段筋 5-D25	5-D25		4-D22		2-D19	
2段筋	4-D25					1-D19	
下端筋	2段筋						
1段筋	5-D25	5-D25		4-D22		2-D19	
STP	4-D13@125			2-D10@150		2-D10@200	
腹筋	2-D13			4-D13		4-D10	
2階 (Fc27)							
b x D	450 x 750	450 x 750		350 x 700		190 x 700	
上端筋	1段筋 5-D25	5-D25		4-D22		2-D19	
2段筋	4-D25					2-D19	
下端筋	2段筋					2-D19	
1段筋	5-D25	5-D25		4-D22		2-D19	
STP	4-D13@125			2-D10@150		2-D10@150	
腹筋	2-D13			4-D13		4-D10	

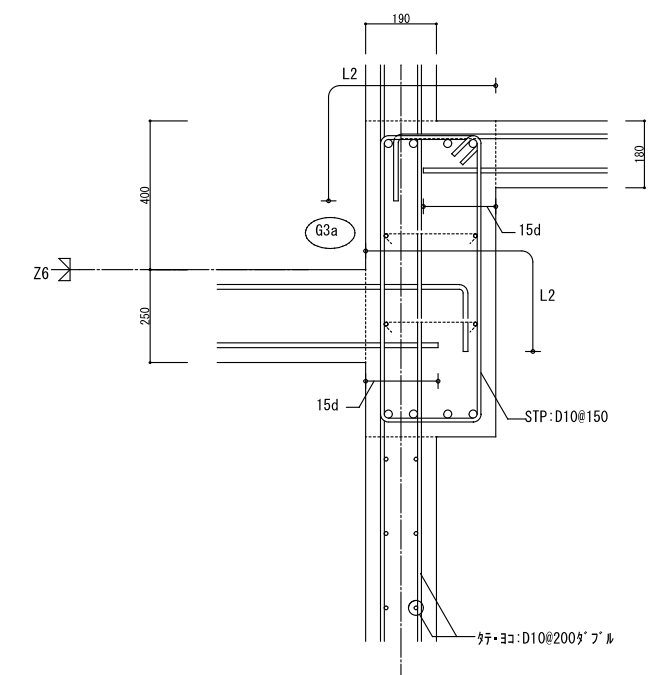
特記なき巾止め筋はD10-@1000以下とする。

符号	B1		B1a		B2		
	外端・X3端	中央	内端・X2端	端部	中央	端部	中央
位置							
断面							
b x D	350 x 500		350 x 600		350 x 500		
上端筋	4-D22	3-D22	5-D22	4-D22	3-D22	4-D22	3-D22
下端筋	3-D22	5-D22	3-D22	3-D22	5-D22	3-D22	3-D22
STP	□-D10@200		□-D10@200		□-D10@200		
腹筋	2-D10		2-D10		2-D10		
符号	B3	B4	B5	CB1		CB2	
位置	全断面	全断面	全断面	基礎	先端	基礎	先端
断面							
b x D	200 x 500	200 x 350	200 x 400	200 x 500 ~ 200 x 350		200 x 500 ~ 200 x 350	
上端筋	3-D19	3-D16	3-D16	4-D19	4-D19	4-D16	4-D16
下端筋	3-D19	3-D16	3-D16	2-D19	2-D19	2-D16	2-D16
STP	□-D10@150	□-D10@150	□-D10@150	□-D10@150		□-D10@150	
腹筋	2-D10	2-D10	2-D10	2-D10		2-D10	
符号	CB2a						
位置	全断面						
断面							
b x D	200 x 500						
上端筋	4-D16						
下端筋	2-D16						
STP	□-D10@150						
腹筋	2-D10						

X5通りスラブ上り部の配筋詳細図 1/10



X5通りスラブ上り部の配筋詳細図 (Z6) 1/10



谷建築事務所	株式会社 本田建築設計事務所	平針住宅建築工事 (第11工区)		図面番号
一級建築士 登録 第173794号 構造設計一級建築士登録番号 第5433号 谷 淳	一級建築士 登録 第73615号 代表取締役 本田 伸太郎	梁・小梁リスト	縮尺 A1: 1/50 A3: 1/100	No. S16
構造関係規定に適合することを 確認した。		検 図	製 図	設 計 令和元年 6月
愛知県建設部建築局公営住宅課				

中空スラブ標準仕様書

1. 適用範囲

- 本仕様は鉄筋コンクリート造又は鉄骨鉄筋コンクリート造の建築物の中空スラブ工法に適用する。
- 本設計図面は鋼製ワインディングパイプ使用（以下パイプ）を前提として設計されたものであり、他のパイプに適用することはできない。
- 各項に対して別図などで詳細指示がある場合は、それに従うこと。

2. 使用部材

部材名称	材質	規格および材質
パイプ	亜鉛めっき鋼板	JIS-G3302 SGCC(相当品)
		JIS-G3313 SECC(相当品)

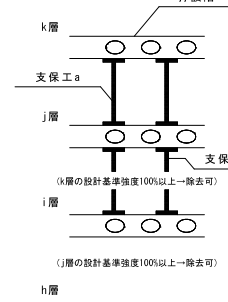
3. 中空スラブの施工

中空スラブの施工は下記に示す内容に準ずること。

- 日本建築学会「鉄筋コンクリート構造計算規程・同解説」
- 日本建築学会「建築工事標準仕様書・同解説 JASS5 鉄筋コンクリート工事」
- (社)公共建築協会「公共建築工事標準仕様書(建築工事編)」

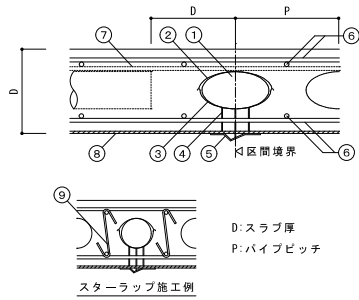
監督者の許可無くパイプ割付を変更しないこと。

4. 仮設支保工



- 支保工の盛り替えは、行わないこと。
- 支保工の存置期間は、設計基準強度の100%以上のコンクリートの圧縮強度が得られたことが確認されるまでとするか、構造計算により十分な安全が確認されるまでとする。
(コンクリート打設後、4週以上が望ましい。)
- 多層の場合には、支保工二層分で打設層のスラブを受ける様に、打設層スラブ(k層)が上記の(2)を確認出来たうえで、支保工bを除去できる。
- スラブ下の支保工を早期取り外しすると、有害なたわみの原因となるので留意のこと。
- 上記以外については、JASS5(日本建築学会)に従う。
- 上記記載なき支保工計画については、監督者の承諾を得ること。

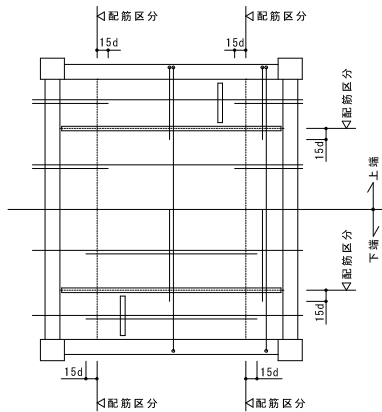
5. 中空スラブ標準構成図



符号	名称
1	パイプ
2	巻線
3	受金物
4	受台
5	ウエッジ
6	スラブ筋
7	スペーサー筋
8	型枠
9	スターラップ(巾止め筋)

D:スラブ厚
P:パイプピッチ
* 左図は構成例を示す。従って、詳細構成、パイプ寸法、鉄筋かぶり、スペーサー筋有無、スターラップの有無等は、別途スラブリスト、中空スラブ断面図等を参照のこと。

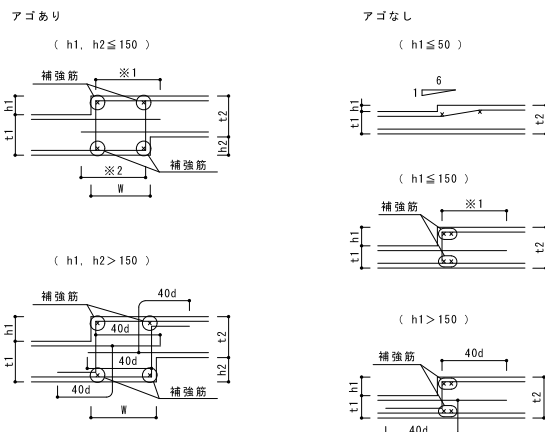
6. 配筋要領図・余長



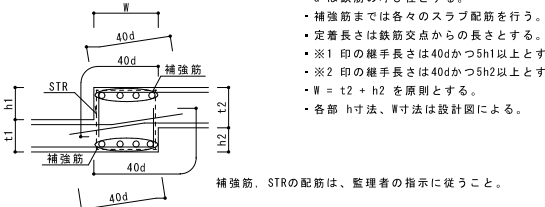
7. 段差部配筋要領図

コンクリート強度により継手、定着長を変更する場合は、監督者の指示に従うこと。

(a) 相互定着形式



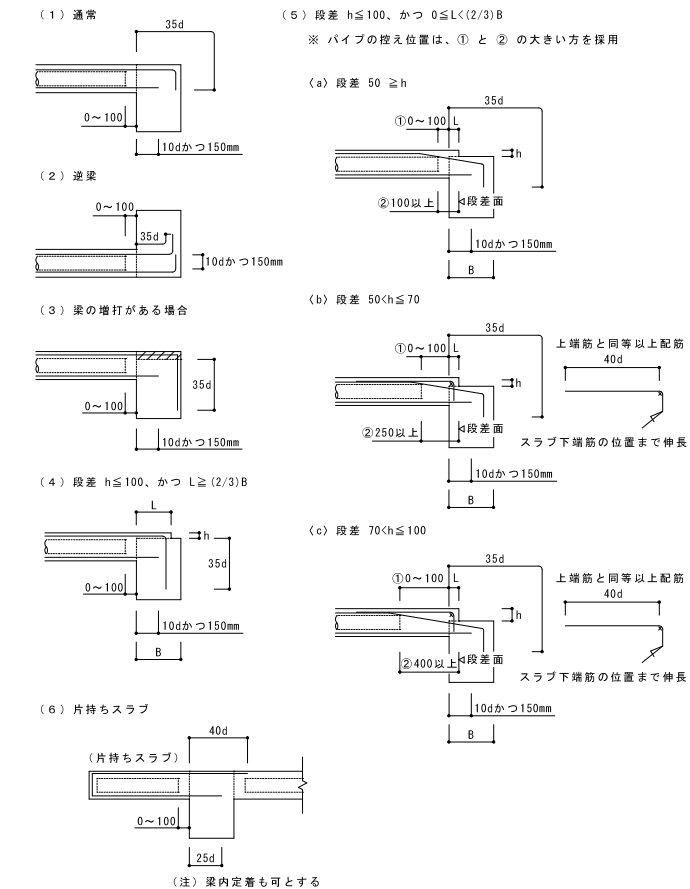
(b) スターラップ形式



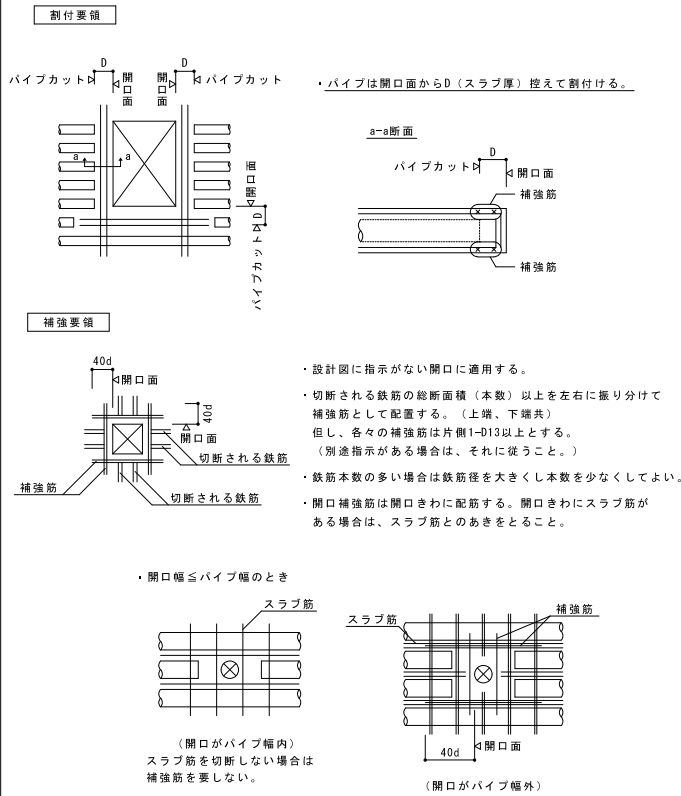
- d は鉄筋の呼び径とする。
- 補強筋までは各々のスラブ配筋を行う。
- 定着長は鉄筋交点からの長さとする。
- *1 印の継手長さは40dかつ5h1以上とする。
- *2 印の継手長さは40dかつ5h2以上とする。
- * W = t2 + h2 を原則とする。
- * 各部 h 寸法、W寸法は設計図による。

8. 大梁定着配筋要領図

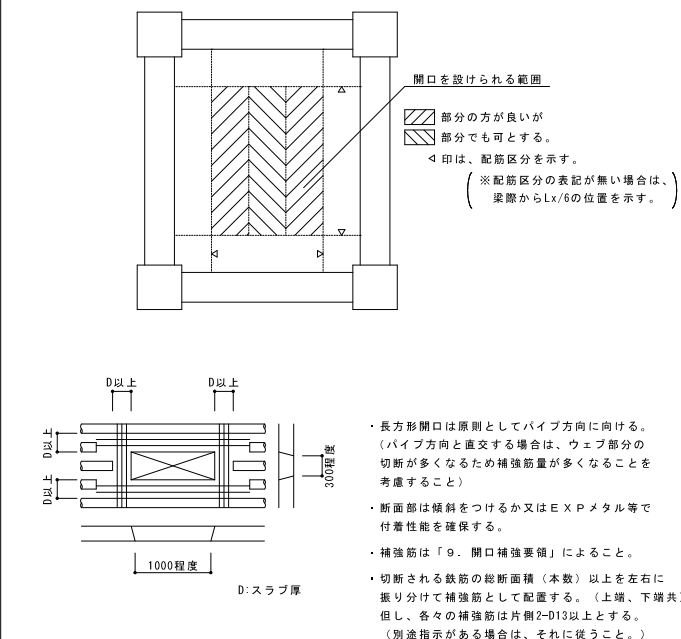
コンクリート強度により定着長を変更する場合は、監督者の指示に従うこと。
* h>100の場合は、監督者の指示に従うこと。



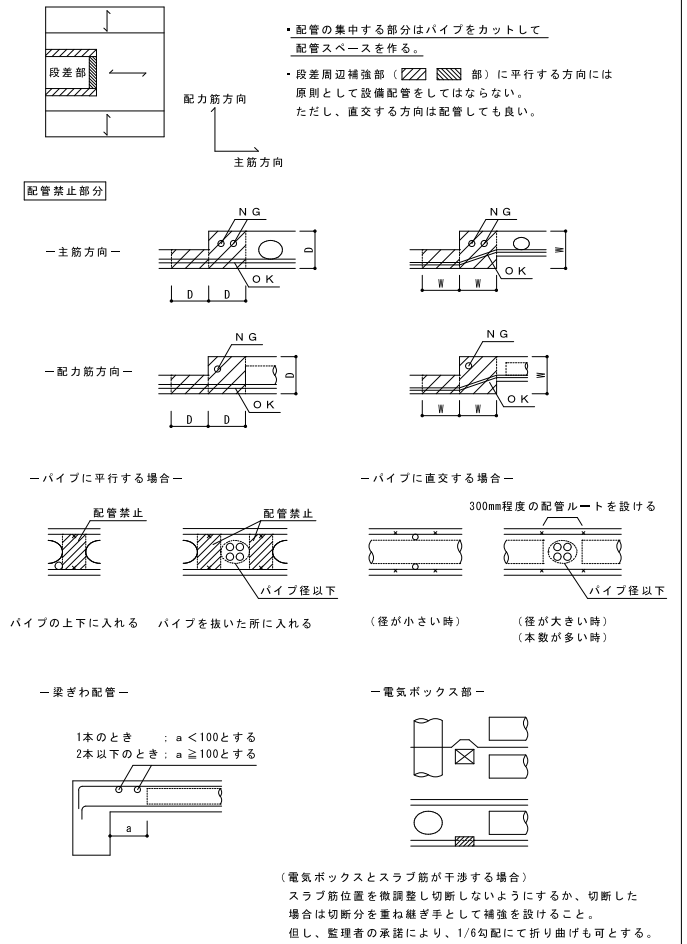
9. 開口割付・補強要領



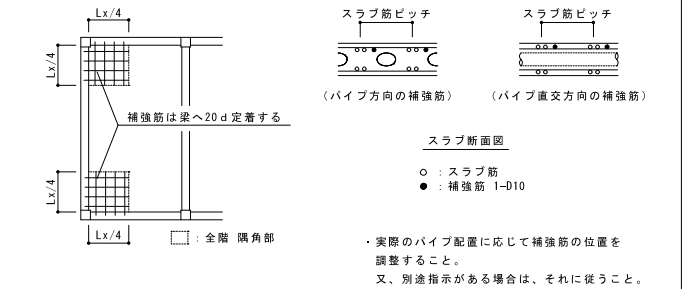
10. 仮設開口



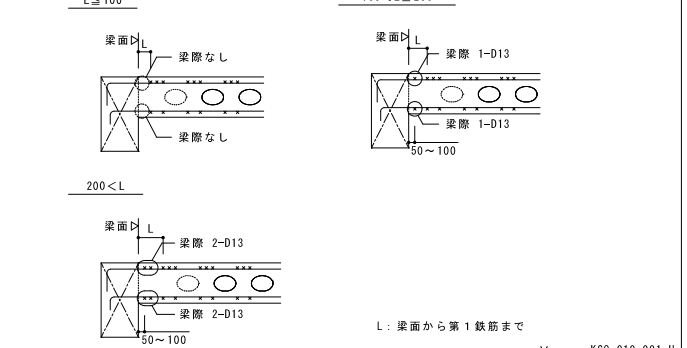
11. 中空スラブ内設備配管



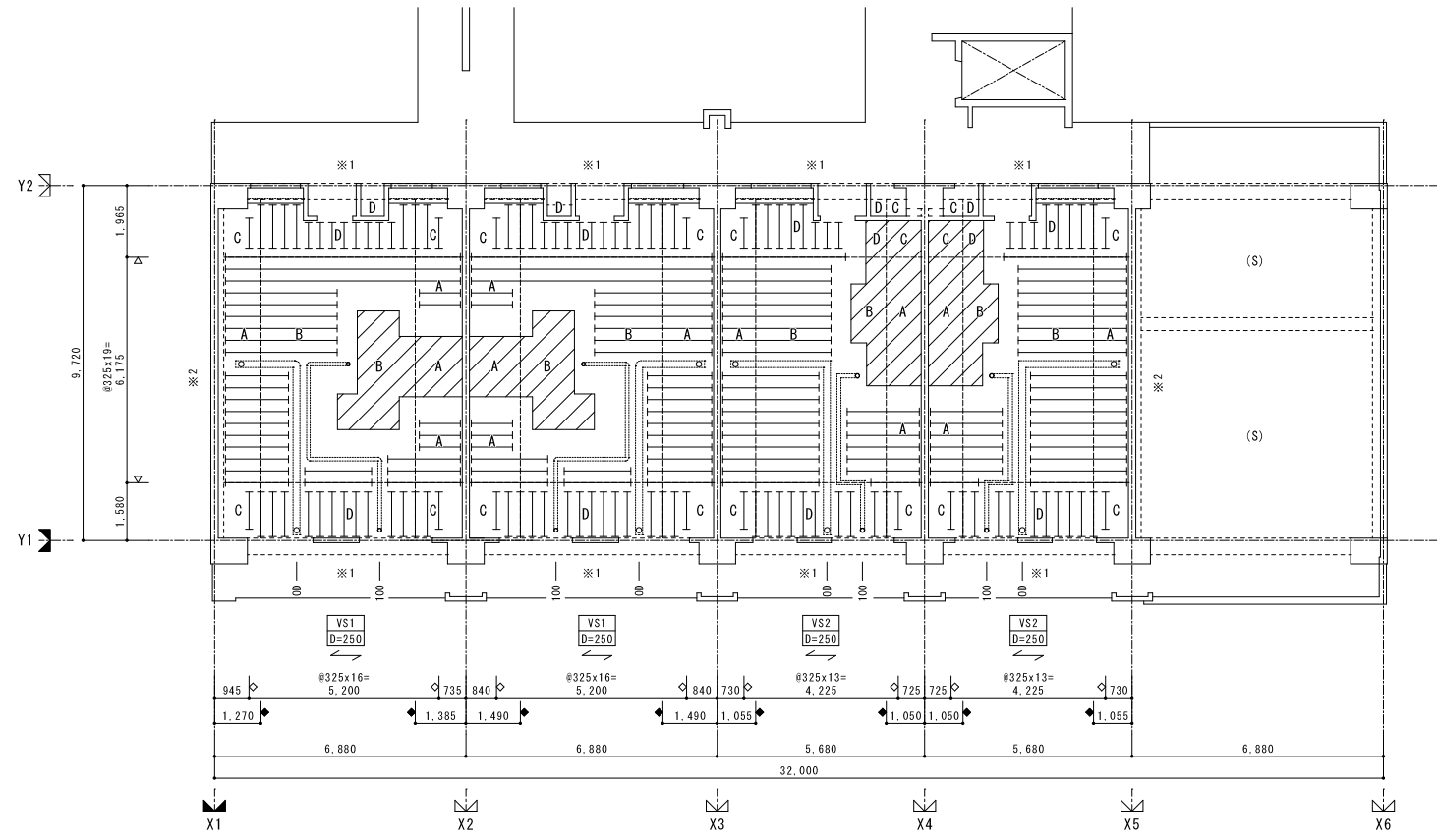
12. 隅角部の補強要領



13. 梁際の中空スラブ配筋要領

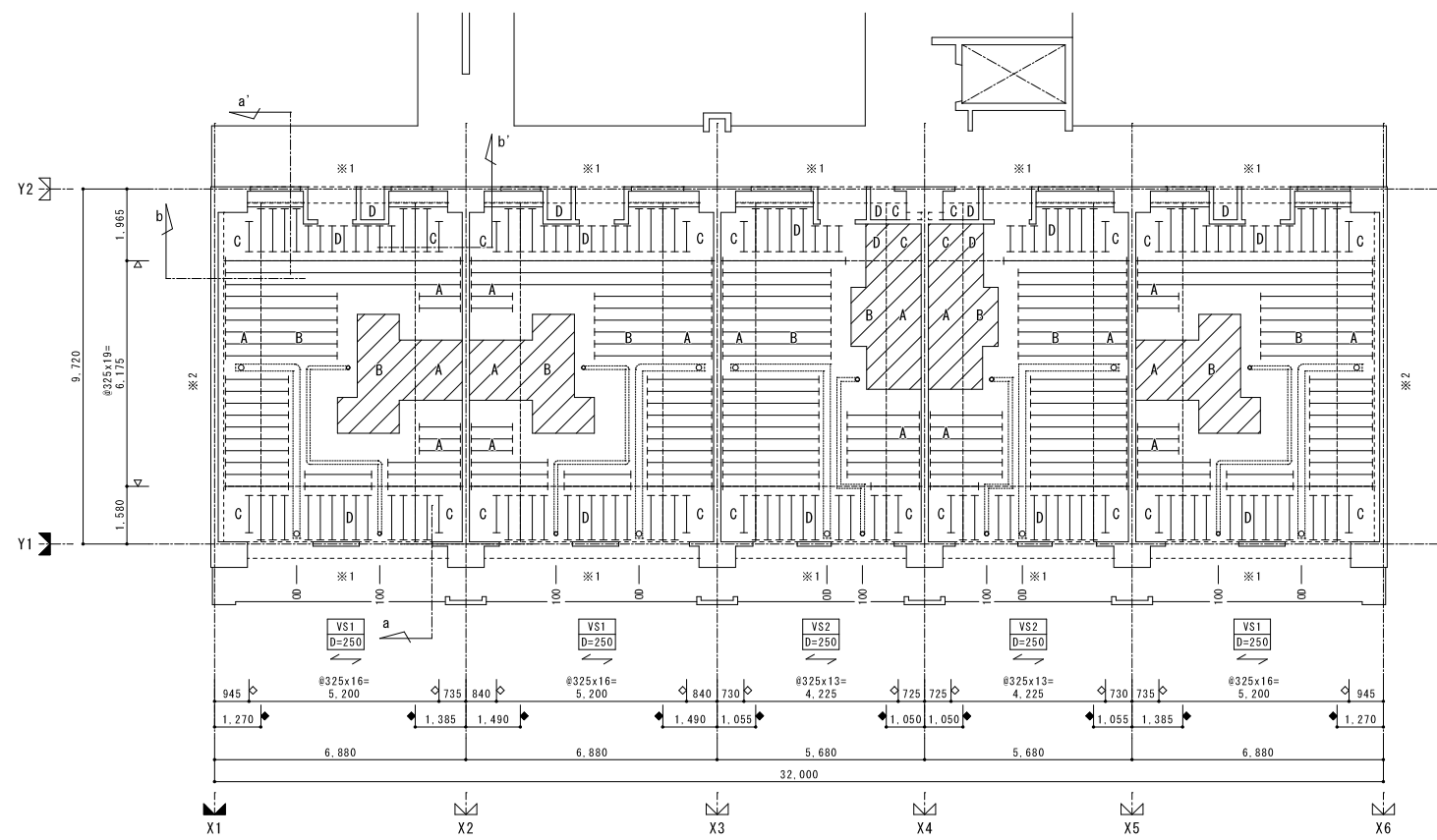


谷建築事務所 一級建築士 登録第173794号 構造設計一級建築士登録番号 第5433号 谷 岸	株式会社 本田建築設計事務所 一級建築士 登録第73615号 代表取締役 本田 伸太郎	平針住宅建築工事(第11工区) 中空スラブ標準仕様書 A1 A3	図面番号 No. S17
構造関係規定に適合することを 確認した。		検 査 製 図 設 計 令和元年6月	愛知県建築局公共建築部公営住宅課 V o r : KS0.010.001.H



6階中空スラブ伏図 (見下げ図) S=1/100

- 特記なき限り下記による
- 中空スラブ表記
 - ← は主筋方向を示す。
 - ┆┆ はパイプ径φ-200x100を示す。
 - ▷ は第1パイプ位置および配筋区分位置を示す。
 - ◇ は第1パイプ位置を示す。
 - ◆ は配筋区分位置を示す。
 - 中空スラブ天端レベル
 - Zn ± 0 を示す。(D=250:φ-200x100)
 - ▨ Zn - 100 を示す。(t=150)
 段差内Zn-100の配筋区分は下階筋を示す。
(中空スラブ欠込み部補強要領を参照)
 - 中空スラブ補強
 - ※1, ※2 は周辺受梁ねじれ補強位置を示す。
 - その他
 - 100: 硬質塩化ビニル管(薄肉)φ-100
 - 0D: オーバルダクトφ-190x100
 - (S) は中空スラブ以外を示す。

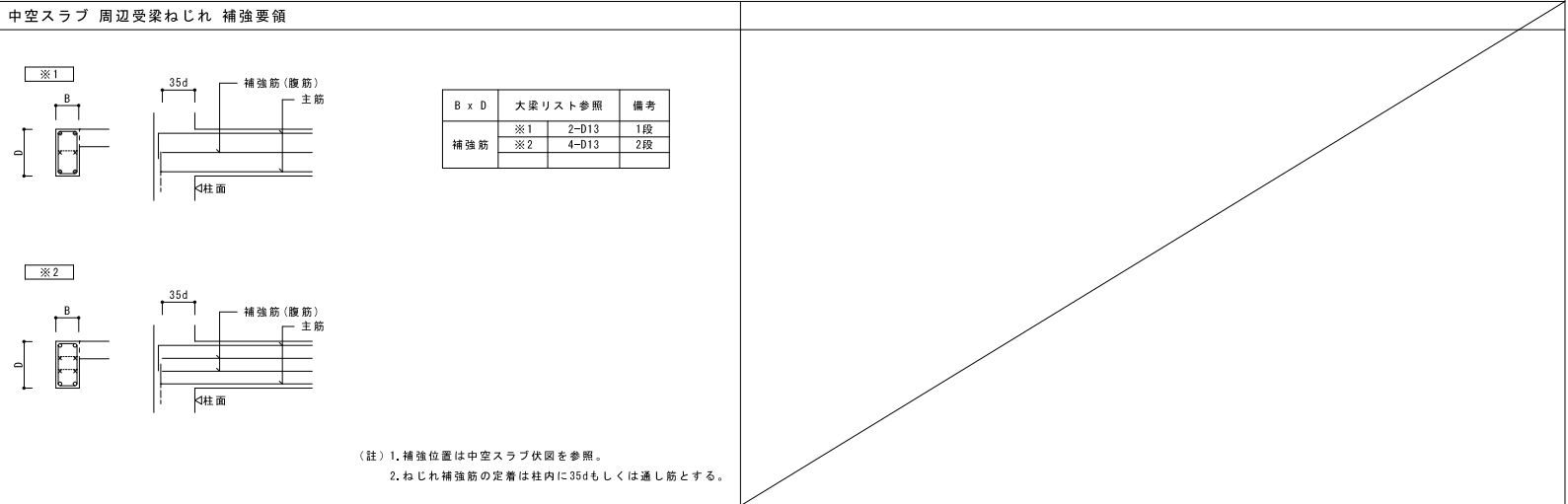
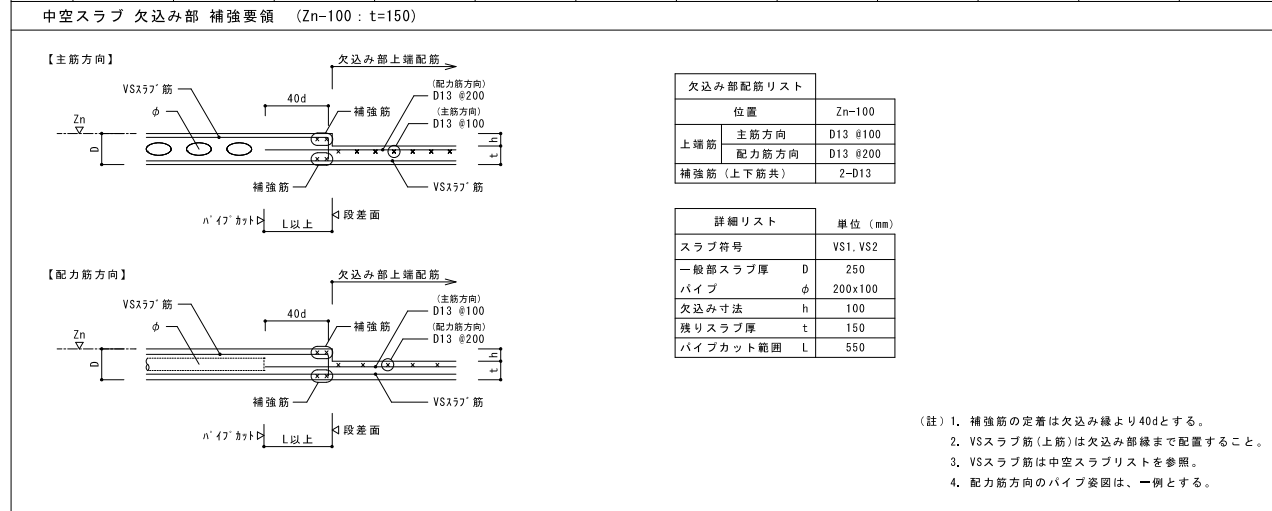


2~5階中空スラブ伏図 (見下げ図) S=1/100

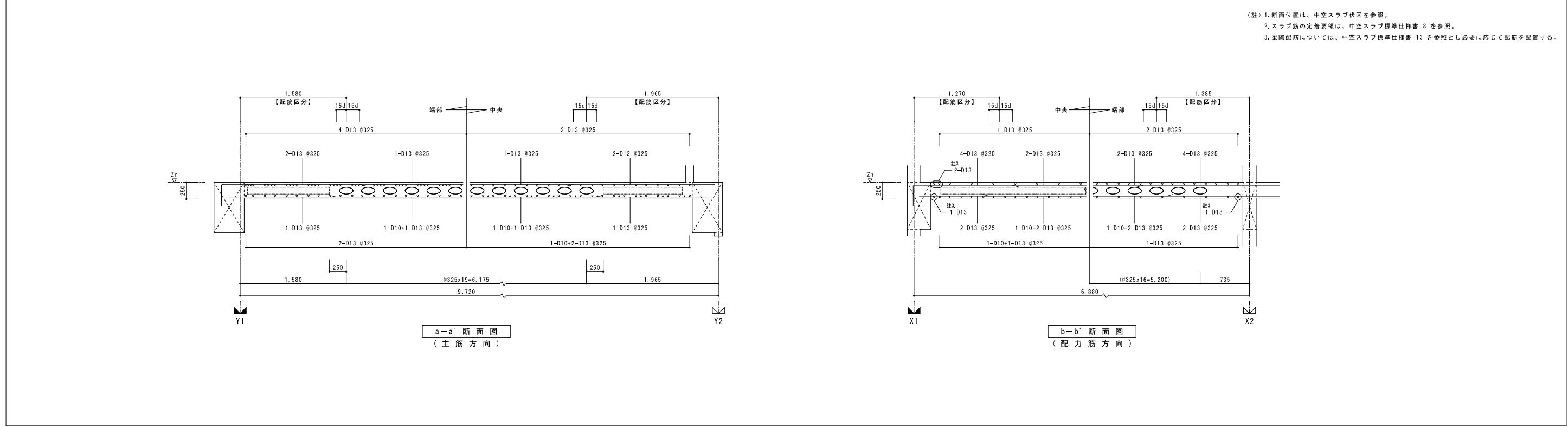
- 特記なき限り下記による
- 中空スラブ表記
 - ← は主筋方向を示す。
 - ┆┆ はパイプ径φ-200x100を示す。
 - ▷ は第1パイプ位置および配筋区分位置を示す。
 - ◇ は第1パイプ位置を示す。
 - ◆ は配筋区分位置を示す。
 - 中空スラブ天端レベル
 - Zn ± 0 を示す。(D=250:φ-200x100)
 - ▨ Zn - 100 を示す。(t=150)
 段差内Zn-100の配筋区分は下階筋を示す。
(中空スラブ欠込み部補強要領を参照)
 - 中空スラブ補強
 - ※1, ※2 は周辺受梁ねじれ補強位置を示す。
 - その他
 - 100: 硬質塩化ビニル管(薄肉)φ-100
 - 0D: オーバルダクトφ-190x100
 - 中空スラブ断面配筋
 - a-a' 主筋方向断面 b-b' 配筋方向断面 位置を示す。

谷建築事務所	株式会社 本田建築設計事務所	平針住宅建築工事(第11工区)		図面番号
一級建築士 登録第173794号 構造設計一級建築士登録番号 第5433号 谷 岸	一級建築士 登録第73615号 代表取締役 本田 伸太郎	2~6階中空スラブ伏図	縮尺 A1: 1/100 A3: 1/200	No. S18
構造関係規定に適合することを 確認した。	検 図	製 図	設 計 令和元年6月	愛知県建築局公共建築部公営住宅課

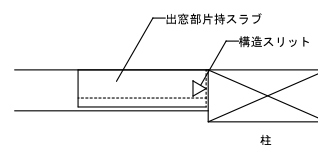
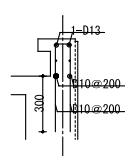
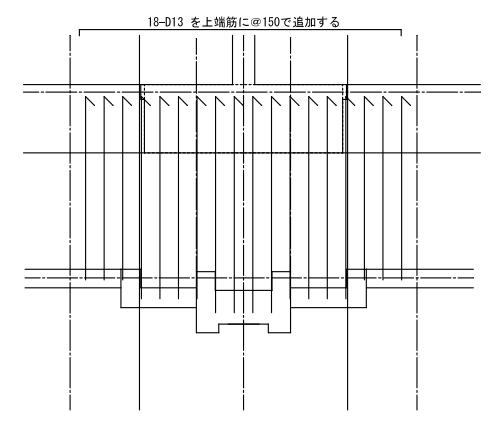
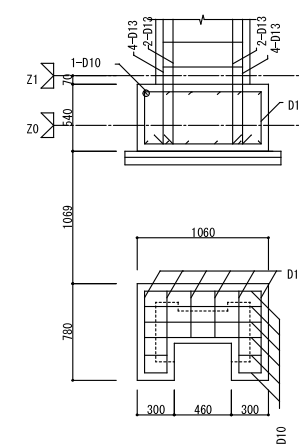
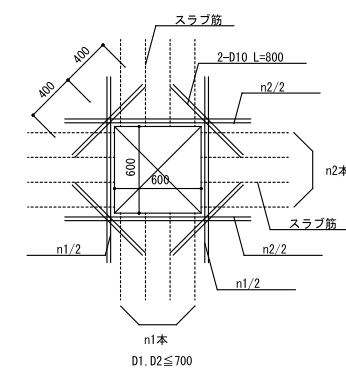
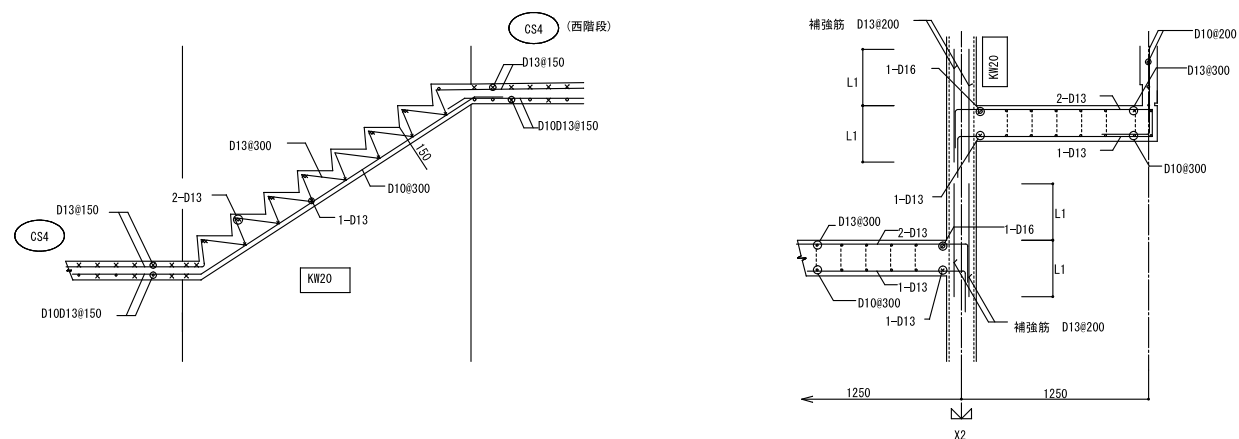
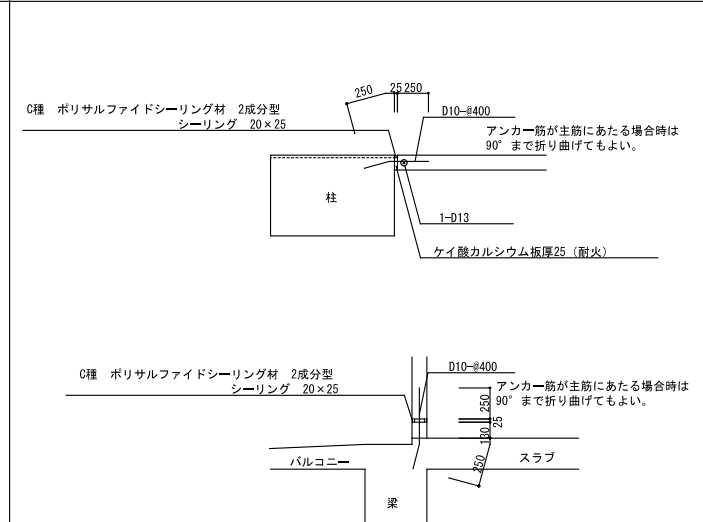
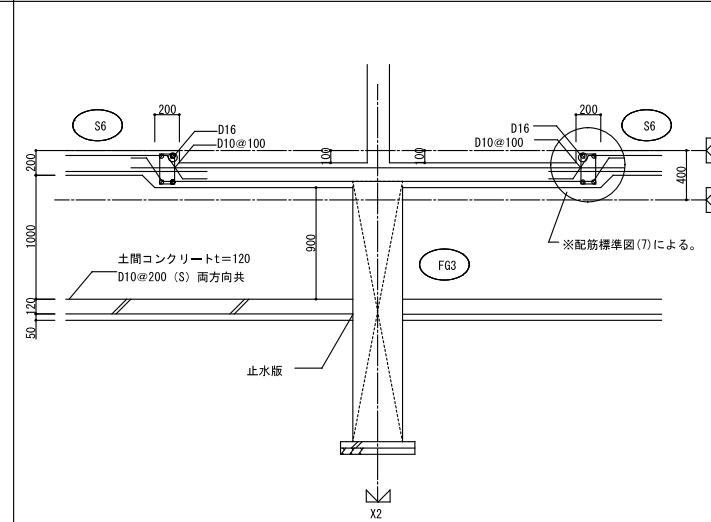
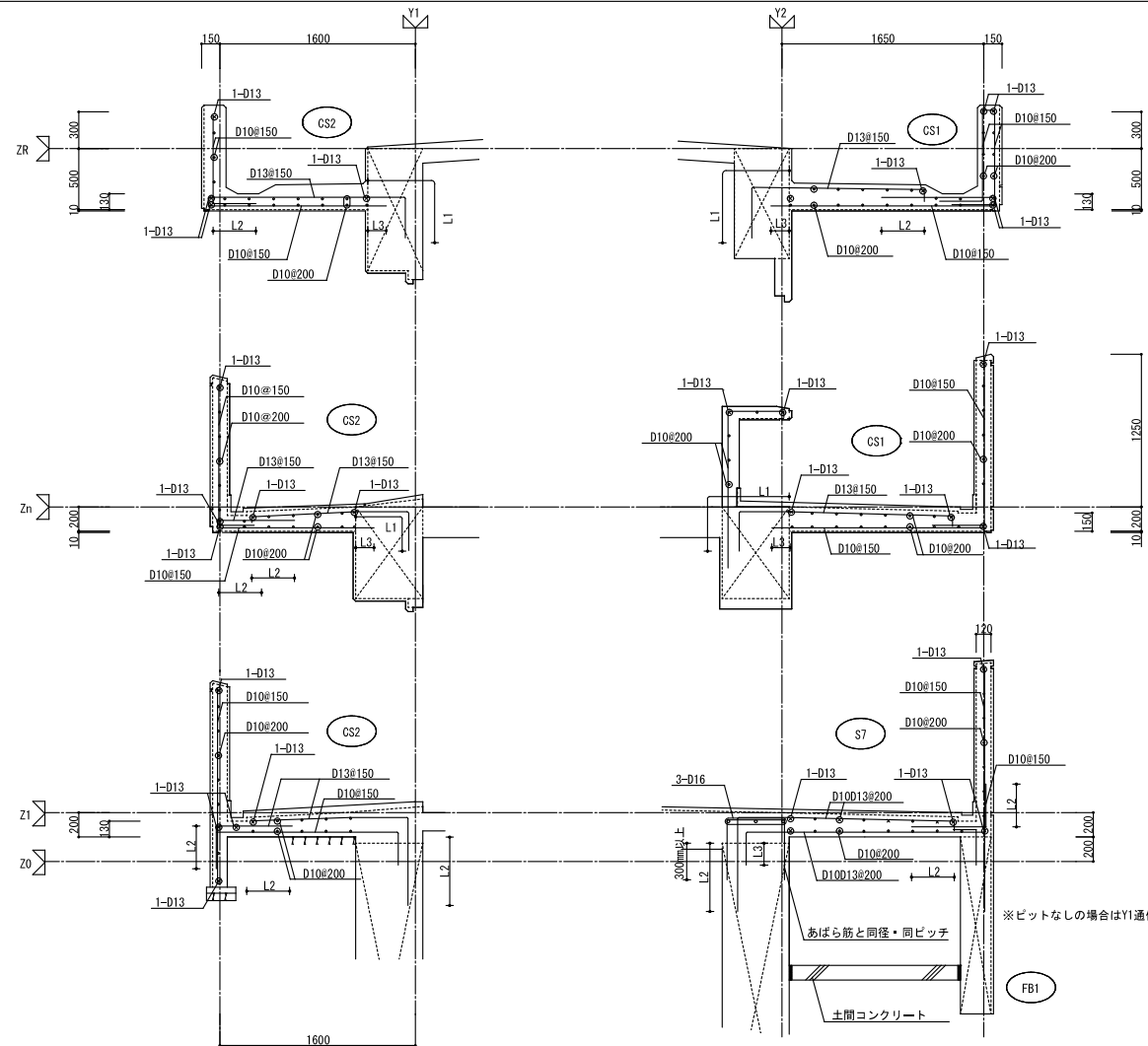
中空スラブ リスト S=1/30		(註) 1.スラブ筋の定着要領は、中空スラブ標準仕様書 8を参照。										
記号	VS1					VS2						
パイプ	φ-200x100 #325					φ-200x100 #325						
方向	主筋方向					配力筋方向						
位置	両端		中央			両端		中央				
	A	C	B	D	D	C	B	A	A	C	B	D
断面												
上端筋	4-D13	4-D13	2-D13	2-D13	2-D13	1-D13	3-D13	3-D13	2-D13	2-D13	2-D13	1-D13
下端筋	2-D13	2-D13	1-D10+2-D13	1-D10+2-D13	1-D13	1-D10+1-D13	2-D13	2-D13	2-D13	2-D13	1-D13	1-D10+1-D13



VS1 断面配筋図 S=1/30 (註) 特記なき限り ワインディングパイプ φ-200x100 を示す。



谷建築事務所	株式会社 本田建築設計事務所	平針住宅建築工事(第11工区)	図面番号
一般建築士 登録第173794号 構造設計一級建築士登録番号 第5433号 谷 岸	一般建築士 登録第73615号 代表取締役 本田 伸太郎	中空スラブリスト、施工断面図 補強要領、断面配筋図	図尺 A1: 1/30 A3: 1/60 No. S19
構造関係規定に適合することを 確認した。	検 図	製 図	設 計 令和元年6月
愛知県建築局公共建築部公営住宅課			

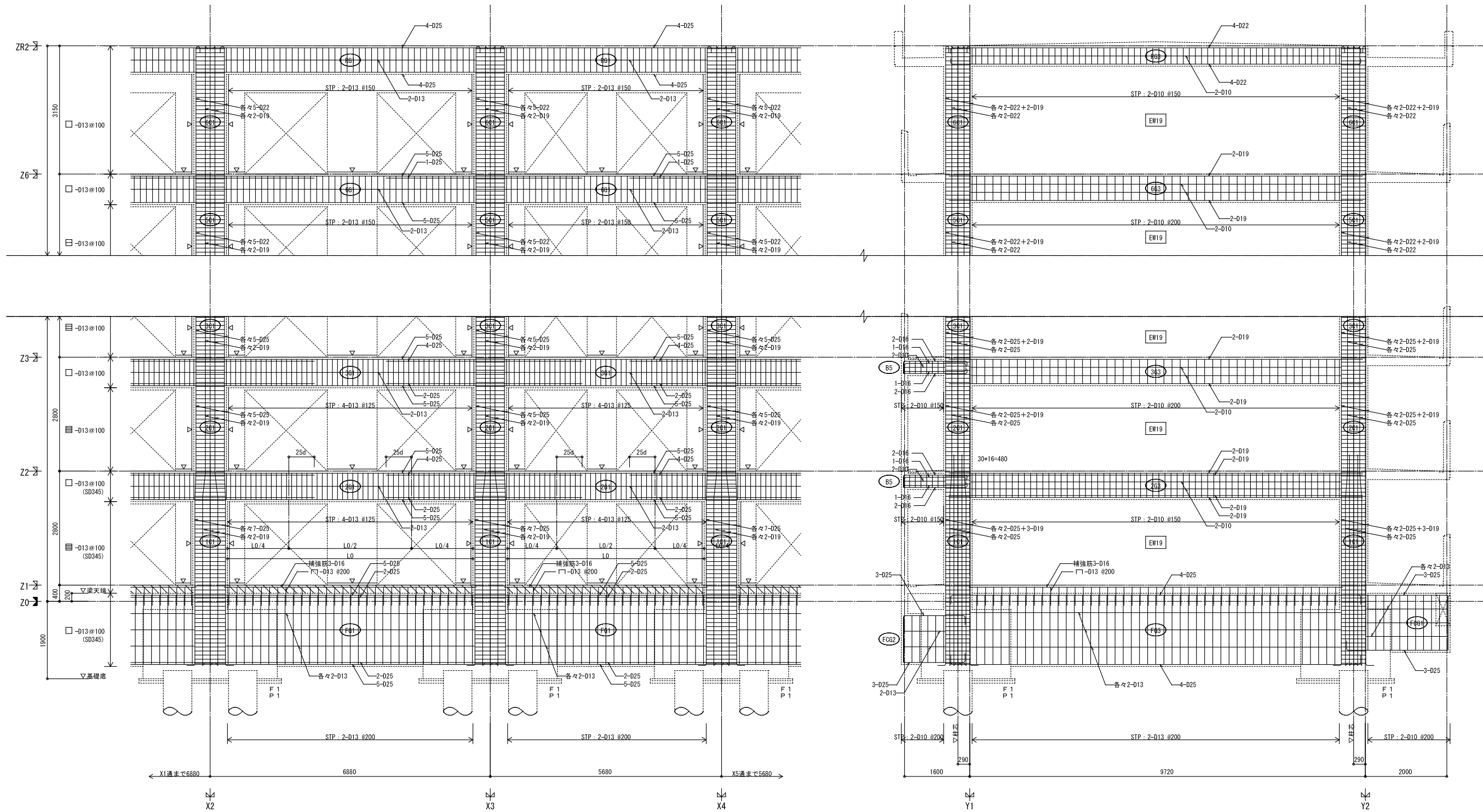


スリーブ記号	径	梁符号	梁幅B	梁高D	配筋種別
人通孔	600φ	FG1, 2.5	550	2.700	H10
人通孔	600φ	FG3	700	2.700	H11
基礎梁	150-175φ	FG5	550	2.700	H6
A	175φ	G1~3	450~600	750	H6
B	125φ	G1~3	450~600	750	H7

実際の施工にあたってはスリーブの位置、径、本数、補強方法について監督職員と協議を行い、承認を得ること。
補強方法は計算書を監督職員に提出し、承認を得た上で既成品の使用は可能とする。ただし既成品を使用する場合は、第三者機関の評定、技術証明等を取付た梁貫通孔補強材とすること。

梁貫通孔の補強					配筋図
配筋種別	斜め筋	縦筋	横筋	上下縦筋	
符号	A	B	C	D	縦筋B・上下鉄筋Dは、あばら筋とする
H1	2-2-D13	なし	なし	なし	
H2	2-2-D13	2-2-D13	なし	なし	
H3	4-2-D13	2-2-D13	2-2-D13	2-2-D13	
H4	4-2-D16	2-2-D13	2-2-D13	2-2-D13	
H5	4-2-D16	4-2-D13	2-2-D13	3-2-D13	
H6	4-2-D19	4-2-D13	2-2-D13	3-2-D13	
H7	4-2-D22	4-2-D13	2-2-D13	3-2-D13	
H8	4-2-D25	4-2-D13	2-2-D13	2-2-D13	
H9	4-2-D29	4-2-D13	2-2-D13	2-2-D13	
H10	6-2-D29	4-2-D16	2-2-D13	2-2-D13	
H11	8-2-D35	4-2-D16	2-2-D13	2-2-D13	

谷建築事務所	株式会社 本田建築設計事務所	平針住宅建築工事 (第11工区)		図面番号
一級建築士 登録 第173794号 構造設計一級建築士登録番号 第5433号 谷 淳	一級建築士 登録 第73615号 代表取締役 本田 伸太郎	縮尺 A1: 1/30 A3: 1/60	No. S20	
構造関係規定に適合することを確認した。		検 図	設 計	愛知県建設部建築局公営住宅課
		令和元年 6月		



Y1 通り架構詳細図 S = 1/50

X3 通り架構詳細図 S = 1/50

- 注記
1. 特記なき限り、壁はW12とする。
 2. は増打部を示す。
 3. はスリット位置を示す。
 4. 2F階～6F階のY1, Y2, X1, X6通りの大梁について、腹筋は柱・梁接合部に35d以上定着させること。
 5. 壁筋の定着長は、増打部を考慮せず、梁(下)端位置より確保すること。

谷建築事務所	株式会社 本田建築設計事務所	平針住宅建築工事 (第11工区)		図面番号
一級建築士 登録 第173794号 構造設計一級建築士登録番号 第5433号 谷 淳	一級建築士 登録 第73615号 代表取締役 本田 伸太郎	架構配筋図	縮尺 A1 : 1/50 A3 : 1/100	No. S21
構造関係規定に適合することを 確認した。		校 図	製 図	設 計 令和元年6月
愛知県建設部建築局公営住宅課				