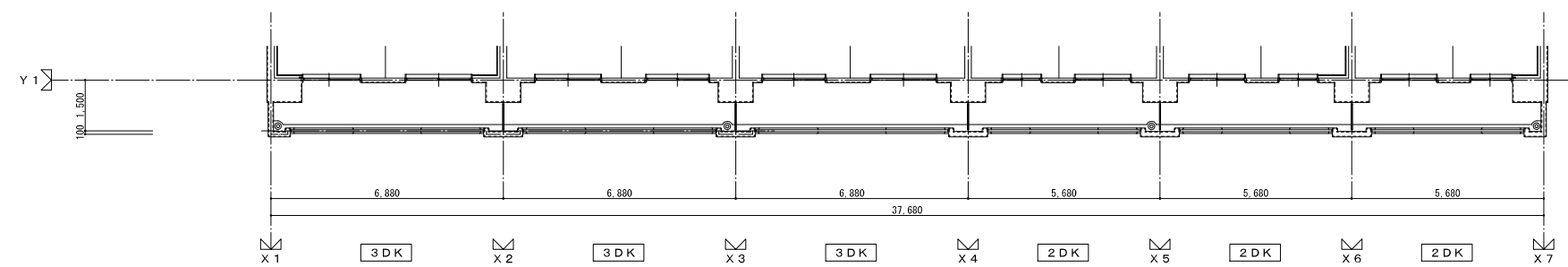
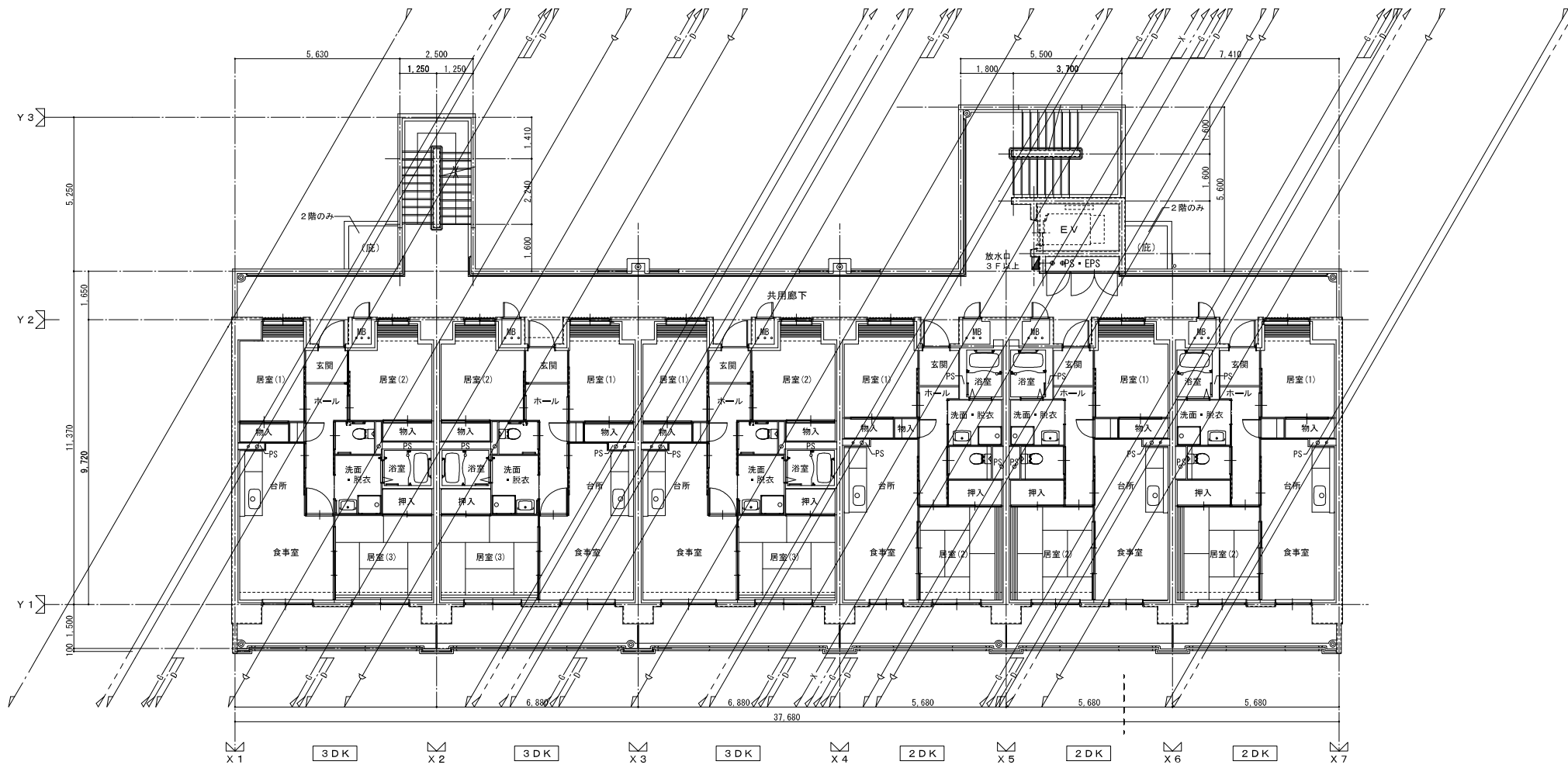
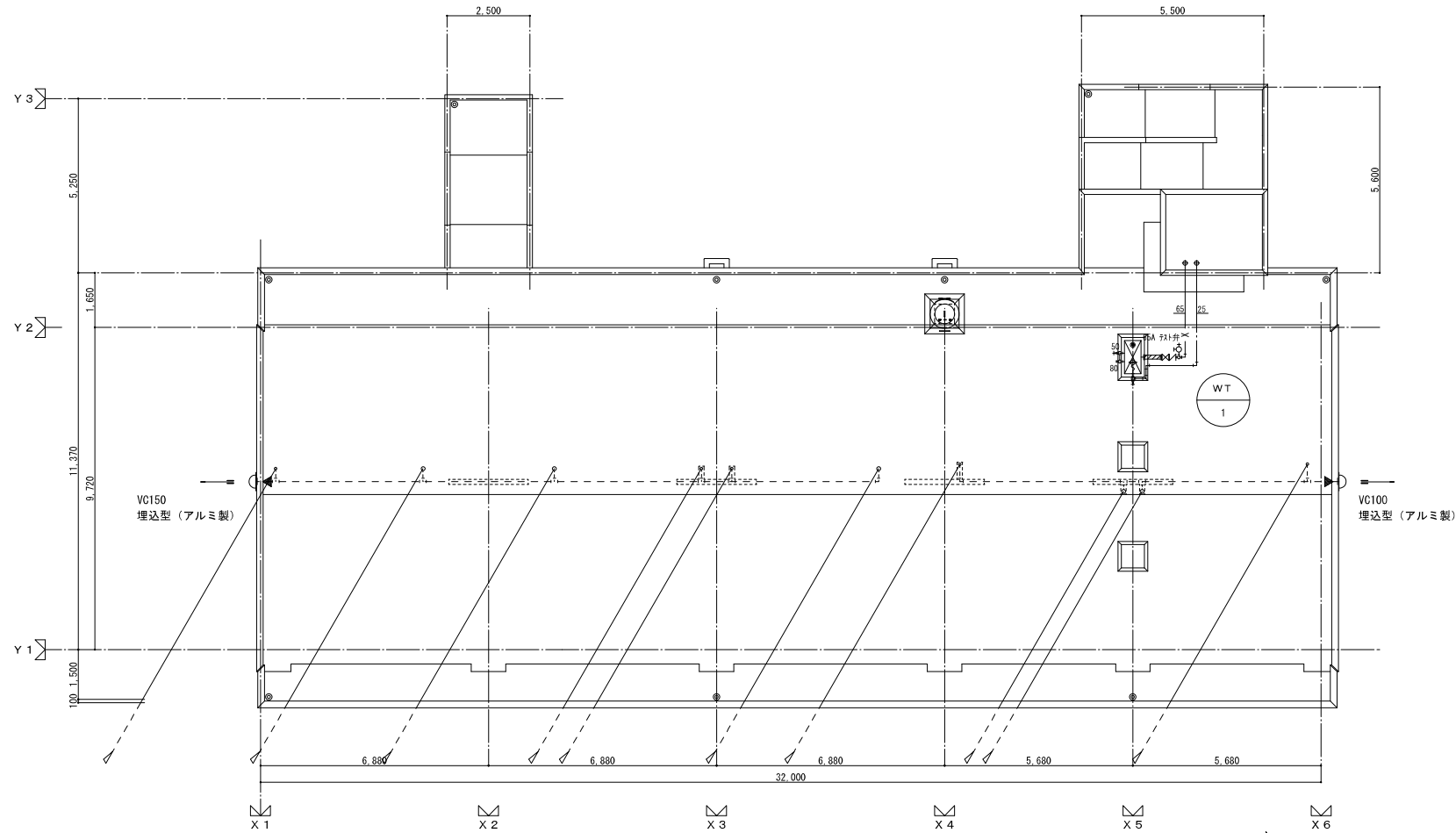


株式会社 建築設備計画	株式会社 黒川建築事務所	平針住宅ガス工事 (第10工区)		図面番号
一級建築士 登録第353717号 設備設計一級建築士登録番号 第4950号 常務取締役 岩田正道	一級建築士 登録第100527号 代表取締役 黒川 高洋彦	平面図 (ピット, 1階)	縮尺 A1: 1/100 A3: 1/200	No. 10
検 図	製 図	設 計 平成29年 3月	愛知県建設部建築局公営住宅課	



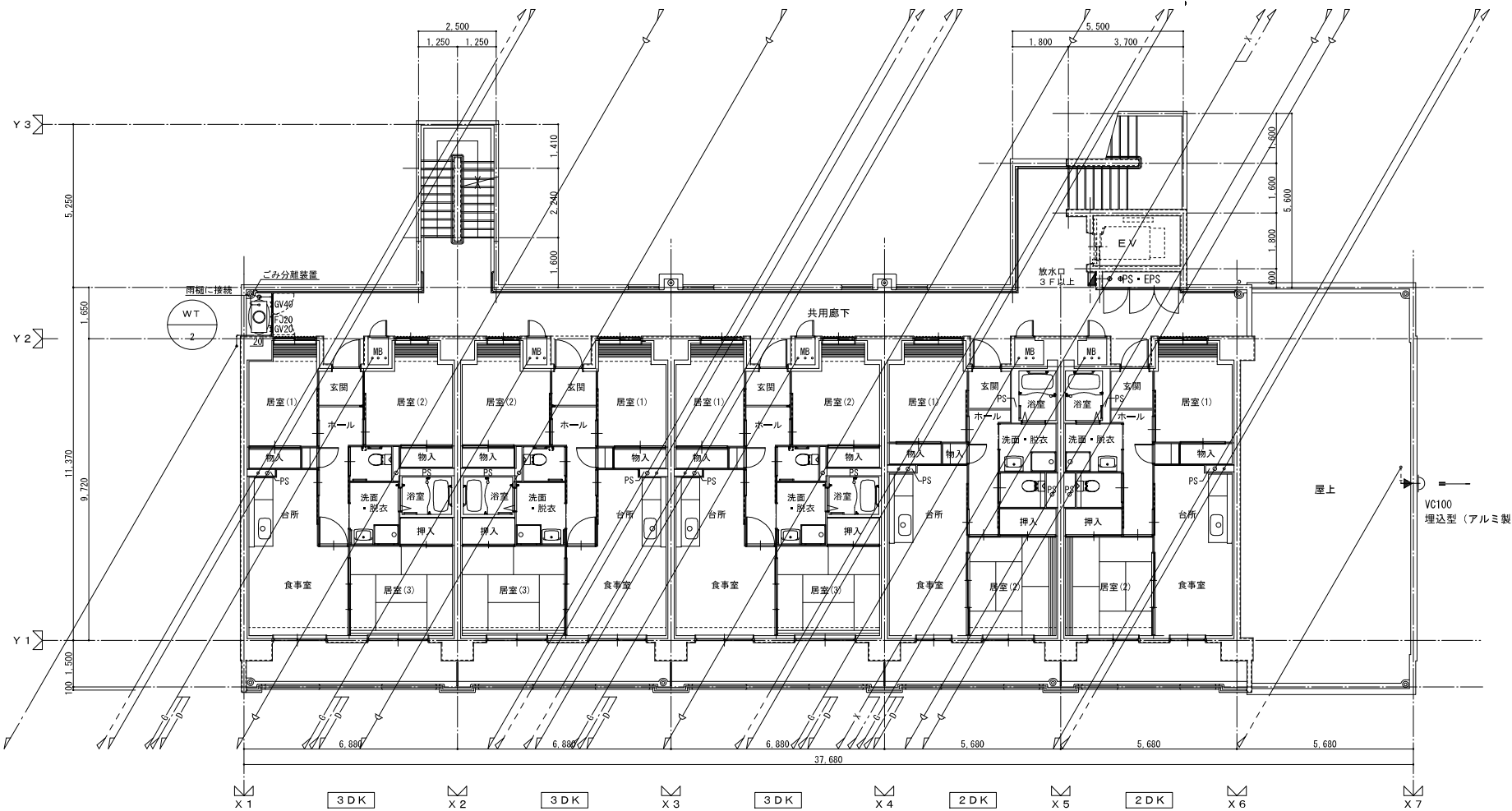
株式会社 建築設備計画	株式会社 黒川建築事務所	平針住宅ガス工事 (第10工区)		図面番号
一級建築士 登録第353717号 設備設計一級建築士登録番号 第4950号 常務取締役 岩田正道	一級建築士 登録第100527号 代表取締役 黒川 高洋彦	平面図 (2～6階)	縮尺 A1: 1/100 A3: 1/200	No. 11
検 図	製 図	設 計 平成29年 3月	愛知県建設部建築局公営住宅課	

屋根平面図



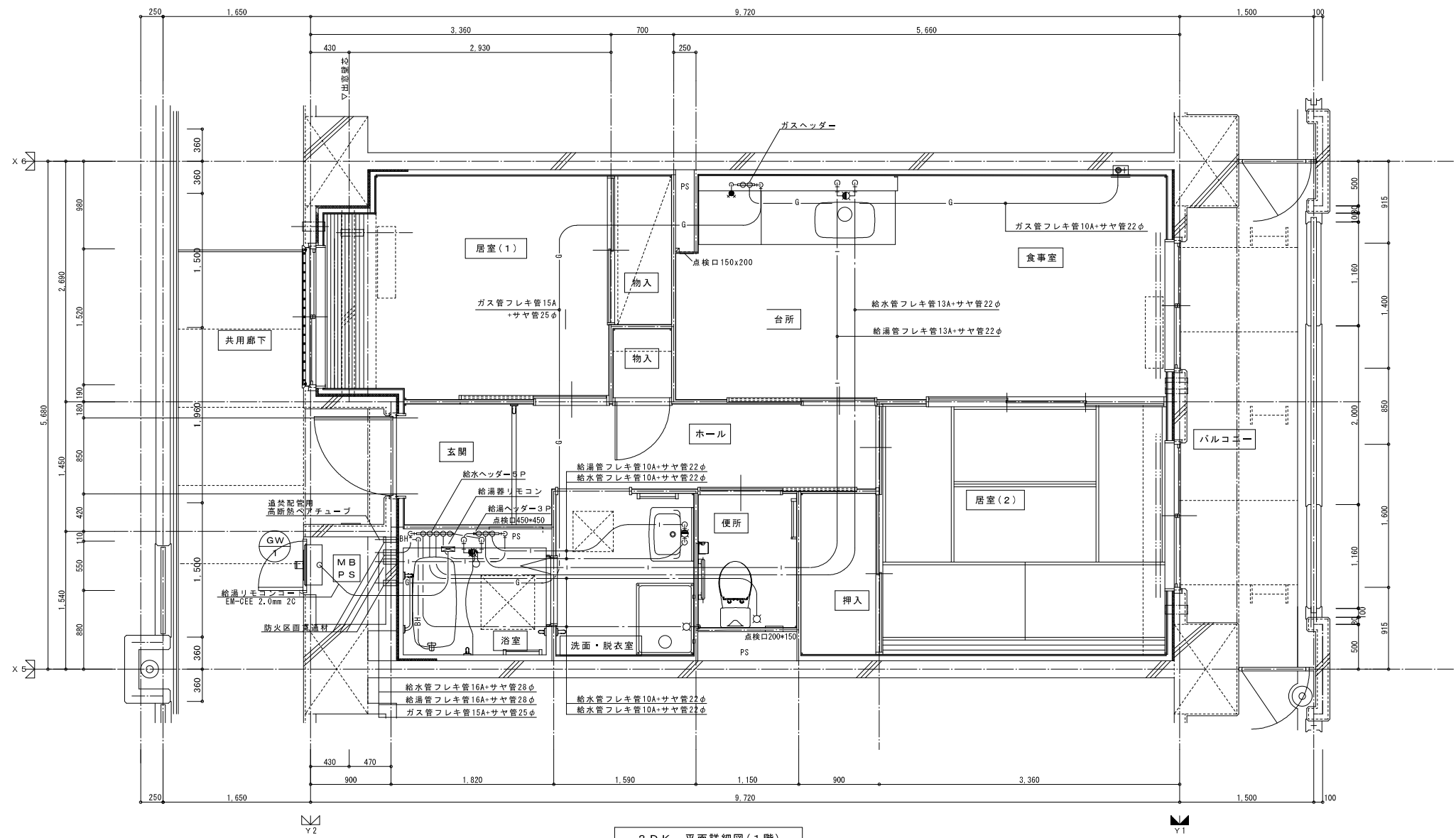
WT-1 消火用貯留水槽回り		
給排水	GV25	1
	FJ25 × 300 × SUS	1
	ポールタップ25	1
消火管	GV65 × 16K	1
	CV65 × 16K	1
	FJ65 × 300 × SUS	1
溢水口	防虫網60 (樹脂製)	1
排水口	GV50	1
電 極	FLS-3P (スチール棒)	1

7階平面図



WT-2 雨水貯留槽廻り		
散水管	GV20	1
	FJ20 × 300 × SUS	1
溢水口	防虫網50 (樹脂製)	1
排水口	GV40	1

株式会社 建築設備計画	株式会社 黒川建築事務所	平針住宅ガス工事 (第10工区)		図面番号
一級建築士 登録第353717号 設備設計一級建築士登録番号 第4950号 常務取締役 岩田正道	一級建築士 登録第100627号 代表取締役 黒川 高洋彦	平面図 (7階, 屋根)	縮尺 A1: 1/100 A3: 1/200	No. 12
検 図	製 図	設 計 平成29年 3月	愛知県建設部建築局公営住宅課	



2DK 平面詳細図(1階)

MB内		
量水器	20A (貸与品)	1
メーターユニット	20A	1
フレキシブル継手	20A	3
止水弁	GV20	1
ガス給湯器	BL20号 追い焚き付	1
ガスメーター	マイコンメーター	(1)
メーターユニット	25A	(1)
F-ネジガス栓	UI・UL型	(1)

浴室		
浴室ユニット	BL-1216型	1
シャワーセット	湯水混合レバー式	1
給水用ヘッダー	5分岐	1
給湯用ヘッダー	3分岐	1

洗面所, 脱衣室		
洗面化粧台	BL-600型	1
化粧キャビネット	BL-500型	1
洗濯機用水栓	TW11GR	1
洗濯機防水パン	BL-800型	1

台所, 食堂		
流し用混合水栓	TKJ30U3 レバー式	1
F-ガスコンセント	S露出	(1)
F-ガスコンセント	C	(1)
ガス用ヘッダー	F-3P	(1)
換気レジスター	150φ差圧式	1
流し台	BL-1(トラップ付) 1500×550×800	1
コンロ台	BL-1(バツガード付) 700×543×623	1
吊戸棚	BL-1(幕板共) (900×600)×371×500	1
水切棚	SUS2段 900×270×470	1

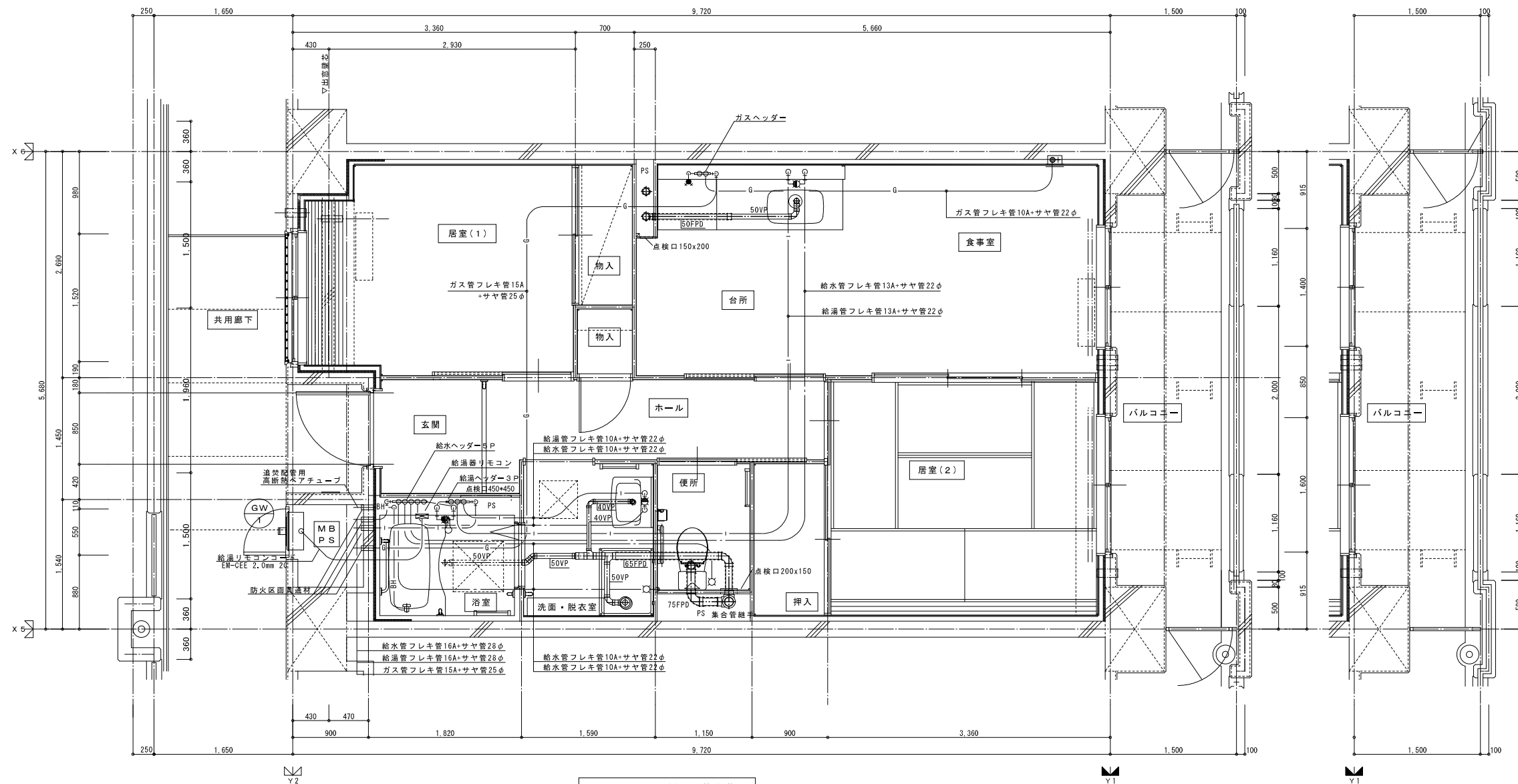
便所		
洋風便器	BL型(手洗付)	1
同上手摺	(建築工事)	◇

※ 数量の◇は建築工事、()はガス工事とする。
注) ガス工事はガス工事とする。

注記) 給水・給湯・ガス管はサヤ管工法とし、二重床コロガシ配管とする。
図中に記載ない配管口径は下記による。
給水管 フレキ管13A+サヤ管22φ (CD管+ポリブデン管 (同等品))
給湯管 フレキ管13A+サヤ管22φ (CD管+ポリブデン管 (同等品))
ガス管 フレキ管15A+サヤ管25φ (ガス工事)
ガス管交差部はCD管半割りとする。
排水横走り管はスラブ上コロガシ配管とする。
給水給湯配管の器具接続部には水栓ボックスを設ける。
F-E-2用ドレン管 (VP13) を浴室内に放流。

※ 防火区画貫通処理材はH17年消防庁告示第4号該当品とする。

株式会社 建築設備計画	株式会社 黒川建築事務所	平針住宅ガス工事 (第10工区)		図面番号
一級建築士 登録第353717号 設備設計一級建築士登録番号 第4950号 常務取締役 岩田正道	一級建築士 登録第100527号 代表取締役 黒川 高洋彦	給水・ガス設備 (1階) 2DKタイプ 平面詳細図	縮尺 A1: 1/30 A3: 1/60	No. 13
検 図	製 図	設 計 平成29年 3月	愛知県建設部建築局公営住宅課	



2DK 平面詳細図(基準階)

MB内		
量水器	20A (貸与品)	1
メーターユニット	20A	1
フレキシブル継手	20A	3
止水弁	GV20	1
ガス給湯器	BL20号 追い焚き付	1
ガスメーター	マイコンメーター	(1)
メーターユニット	25A	(1)
F-ネジガス栓	UI・UL型	(1)

浴室		
浴室ユニット	BL-1216型	1
シャワーセット	湯水混合レバー式	1
給水用ヘッダー	5分岐	1
給湯用ヘッダー	3分岐	1

洗面所, 脱衣室		
洗面化粧台	BL-600型	1
化粧キャビネット	BL-500型	1
洗濯機用水栓	TW11GR	1
洗濯機防水パン	BL-800型	1

台所, 食堂		
流し用混合水栓	TKJ30U3 レバー式	1
F-ガ'スコンセント	S露出	(1)
F-ガ'スコンセント	C	(1)
ガス用ヘッダー	F-3P	(1)
換気レジスター	150φ差圧式	1
流し台	BL-1(トラップ付) 1500×550×800	1
コンロ台	BL-1(バ'ッガ'ド付) 700×543×623	1
吊戸棚	BL-1(幕板共) (900×600)×371×500	1
水切棚	SUS2段 900×270×470	1

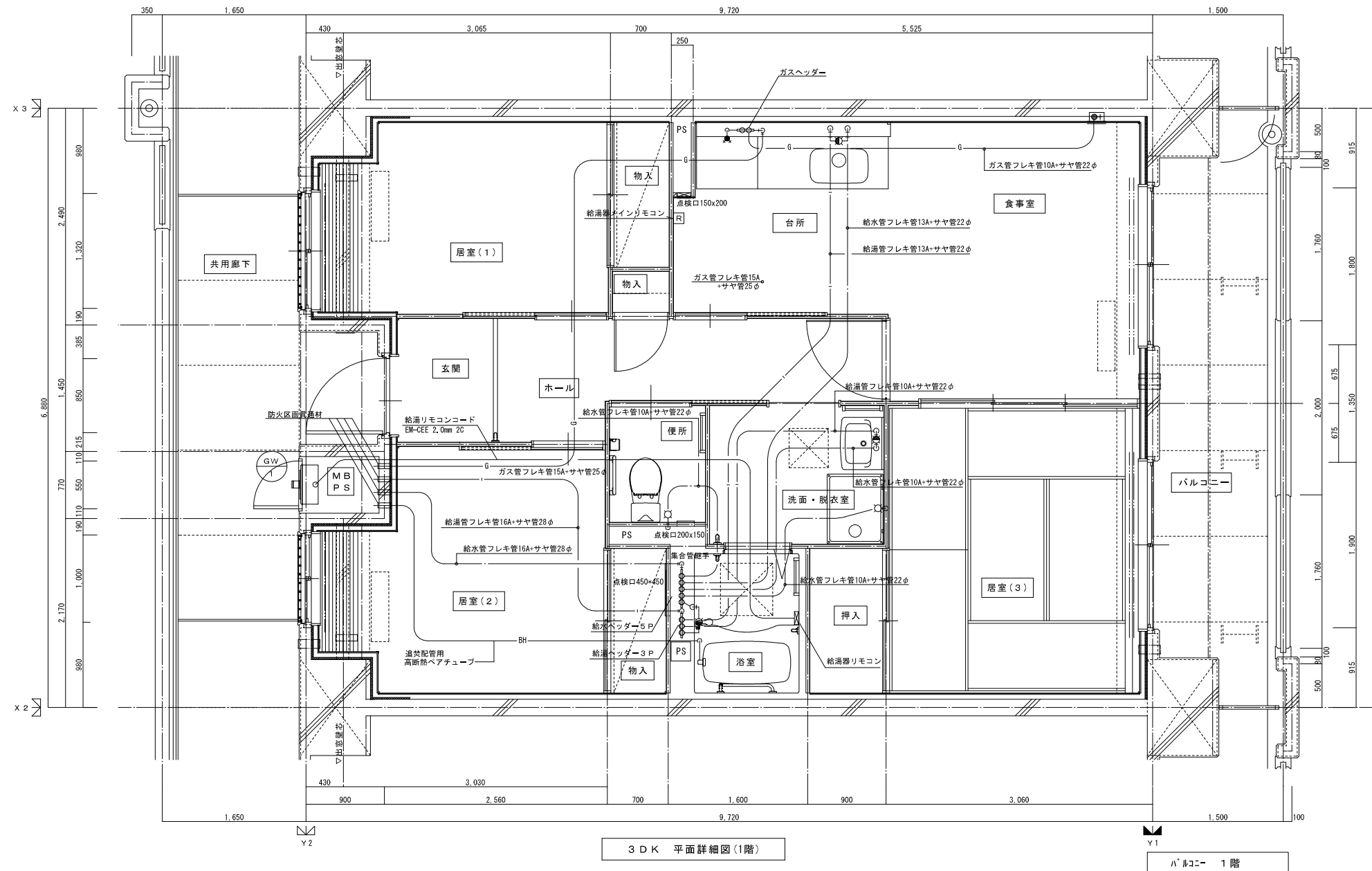
便所		
洋風便器	BL型(手洗付)	1
同上用手摺	(建築工事)	◇

※ 数量の◇は建築工事、()はガス工事とする。
注) ガス工事はガス工事とする。

注記) 給水・給湯・ガス管はサヤ管工法とし、二重床コログン配管とする。
図中に記載ない配管口径は下記による。
給水管 フレキ管13A+サヤ管22φ (CD管+ポリブデン管(同等品))
給湯管 フレキ管13A+サヤ管22φ (CD管+ポリブデン管(同等品))
ガス管 フレキ管15A+サヤ管25φ (ガス工事)
ガス管交差部はCD管半割りとすること。
排水横走り管はスラブ上コログン配管とする。
給水給湯配管の器具接続部には水栓ボックスを設ける。
FE-2用ドレン管(VP13)を浴室内に放流。

※ 防火区画貫通処理材はH17年消防庁告示第4号該当品とする。

株式会社 建築設備計画	株式会社 黒川建築事務所	平針住宅ガス工事(第10工区)		図面番号
一級建築士 登録第353717号 設備設計一級建築士登録番号 第4950号 常務取締役 岩田正道	一級建築士 登録第100527号 代表取締役 黒川 高洋彦	給排水・ガス設備(基準階) 2DKタイプ 平面詳細図	縮尺 A1: 1/30 A3: 1/60	No. 14
検 図	製 図	設 計 平成29年 3月	愛知県建設部建築局公営住宅課	



3DK 平面詳細図(1階)

バルコニー 1階

MB内		
量水器	20A (貸与品)	1
メーターユニット	20A	1
フレキシブル継手	20A	3
止水弁	GV20	1
ガス給湯器	BL20号 追い焚き付	1
ガスメーター	マイコンメーター	(1)
メーターユニット	25A	(1)
F-ネジガス栓	UI・UL型	(1)

浴室		
浴室ユニット	BL-1216型	1
シャワーセット	湯水混合レバー式	1
給水用ヘッダー	5分岐	1
給湯用ヘッダー	3分岐	1

洗面所, 脱衣室		
洗面化粧台	BL-600型	1
化粧キャビネット	BL-500型	1
洗濯機用水栓	TW11GR	1
洗濯機防水パン	BL-800型	1

台所, 食堂		
流し用混合水栓	TKJ30U3 レバー式	1
F-ガスコンネット	S露出	(1)
F-ガスコンネット	C	(1)
ガス用ヘッダー	F-3P	(1)
換気レジスター	150φ差圧式	1
流し台	BL-1(1577付) 1500×550×800	1
コンロ台	BL-1(バツガ-ド付) 700×543×623	1
吊戸棚	BL-1(幕板共) (900×600)×371×500	1
水切棚	SUS2段 900×270×470	1

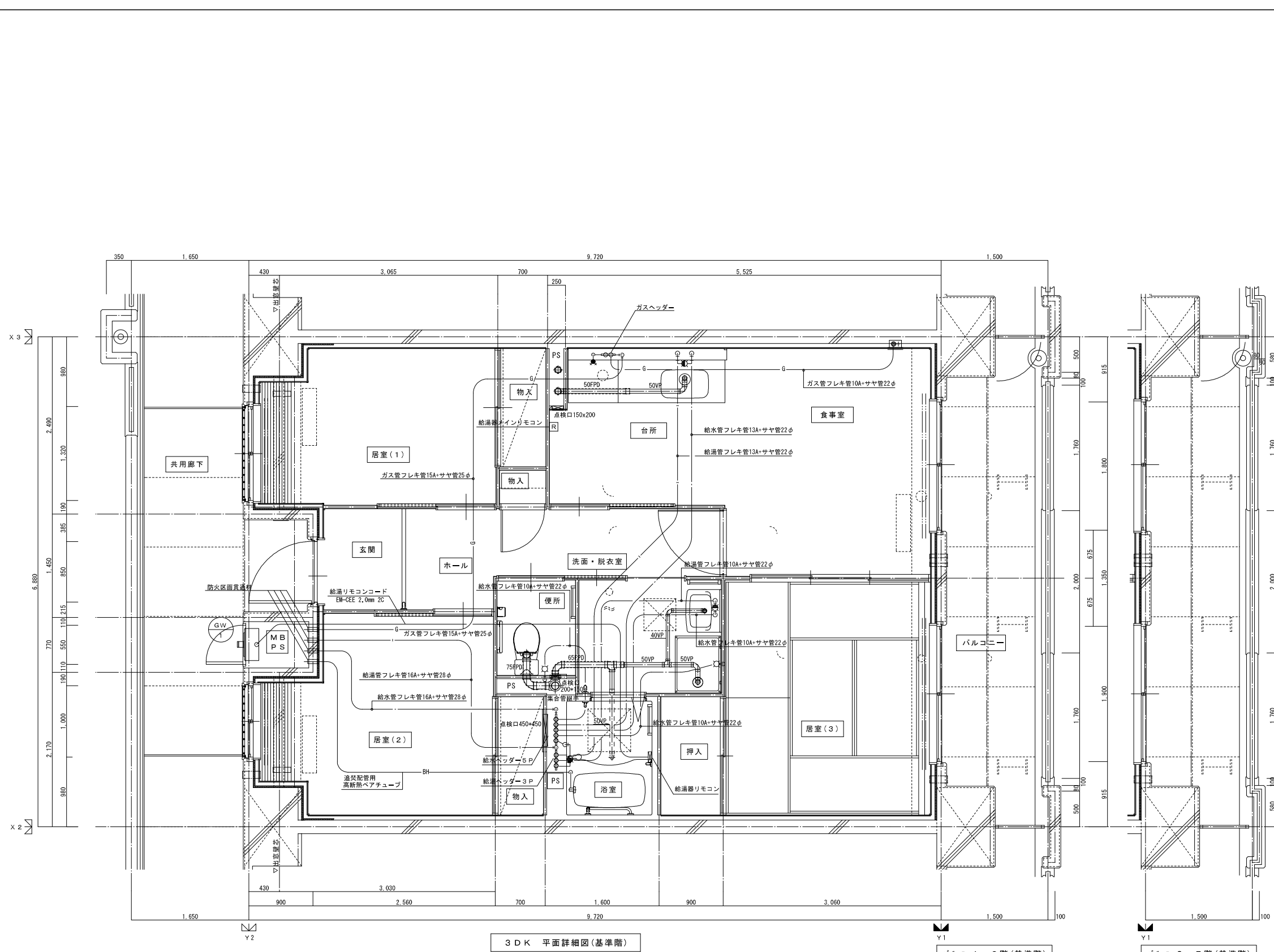
便所		
洋風便器	BL型 (手洗付)	1
同上用措置	(建築工事)	◇

※ 数量の◇は建築工事、()はガス工事とする。
注) ガス工事はガス工事とする。

注記) 給水・給湯・ガス管はサヤ管工法とし、二重床コログン配管とする。
図中に記載ない配管口径は下記による。
給水管 フレキ管13A+サヤ管22φ (CD管+ポリブデン管 (同等品))
給湯管 フレキ管13A+サヤ管22φ (CD管+ポリブデン管 (同等品))
ガス管 フレキ管15A+サヤ管25φ (ガス工事)
ガス管交差部はCD管半割りとする。
排水横走り管はスラブ上コログン配管とする。
給水給湯配管の器具接続部には水栓ボックスを設ける。
FE-2用ドレン管 (VP13) を浴室内に放流。

※ 防火区画貫通処理材はH17年消防庁告示第4号該当品とする。

株式会社 建築設備計画	株式会社 黒川建築事務所	平針住宅ガス工事 (第10工区)		図面番号
一級建築士 登録第353717号 設備設計一級建築士登録番号 第4950号 常務取締役 岩田正道	一級建築士 登録第100627号 代表取締役 黒川 喜洋彦	給水・ガス設備 (1階) 3DKタイプ 平面詳細図	縮尺 A1: 1/30 A3: 1/60	No. 15
検 図	製 図	設 計 平成29年 3月	愛知県建設部建築局公営住宅課	



MB内		
量水器	20A (貸与品)	1
メーターユニット	20A	1
フレキシブル継手	20A	3
止水弁	GV20	1
ガス給湯器	BL20号 追い焚き付	1
ガスメーター	マイコンメーター	(1)
メーターユニット	25A	(1)
F-ネジガス栓	UI・UL型	(1)

浴室		
浴室ユニット	BL-1216型	1
シャワーセット	湯水混合レバー式	1
給水用ヘッダー	5分岐	1
給湯用ヘッダー	3分岐	1

洗面所、脱衣室		
洗面化粧台	BL-600型	1
化粧キャビネット	BL-500型	1
洗濯機水栓	TW11GR	1
洗濯機防水パン	BL-800型	1

台所、食室		
流し用混合水栓	TKJ30U3 レバー式	1
F-ネジコンネット	S露出	(1)
F-ネジコンネット	C	(1)
ガス用ヘッダー	F-3P	(1)
換気レジスター	150φ差圧式	1
流し台	BL-1 (トッパ付) 1500×550×800	1
コンロ台	BL-1 (バックガード付) 700×543×623	1
吊戸棚	BL-1 (幕板共) (900×600)×371×500	1
水切棚	SUS2段 900×270×470	1

便所		
洋風便器	BL型 (手洗付)	1
同上手摺	(建築工事)	◇

※ 数量の◇は建築工事、()はガス工事とする。
 注) ガス工事はガス工事とする。

注記) 給水・給湯・ガス管はサヤ管工法とし、二重床コロガシ配管とする。
 図中に記載ない配管口径は下記による。
 給水管 フレキ管13A+サヤ管22φ (CD管+ポリブデン管 (同等品))
 給湯管 フレキ管13A+サヤ管22φ (CD管+ポリブデン管 (同等品))
 ガス管 フレキ管15A+サヤ管25φ (ガス工事)
 ガス管交差部はCD管半割りとする。
 排水横走り管はスラブ上コロガシ配管とする。
 給水給湯配管の器具接続部には水栓ボックスを設ける。
 FE-2用ドレン管 (VP13) を浴室内に放流。

※ 防火区画貫通処理材はH17年消防庁告示第4号該当品とする。

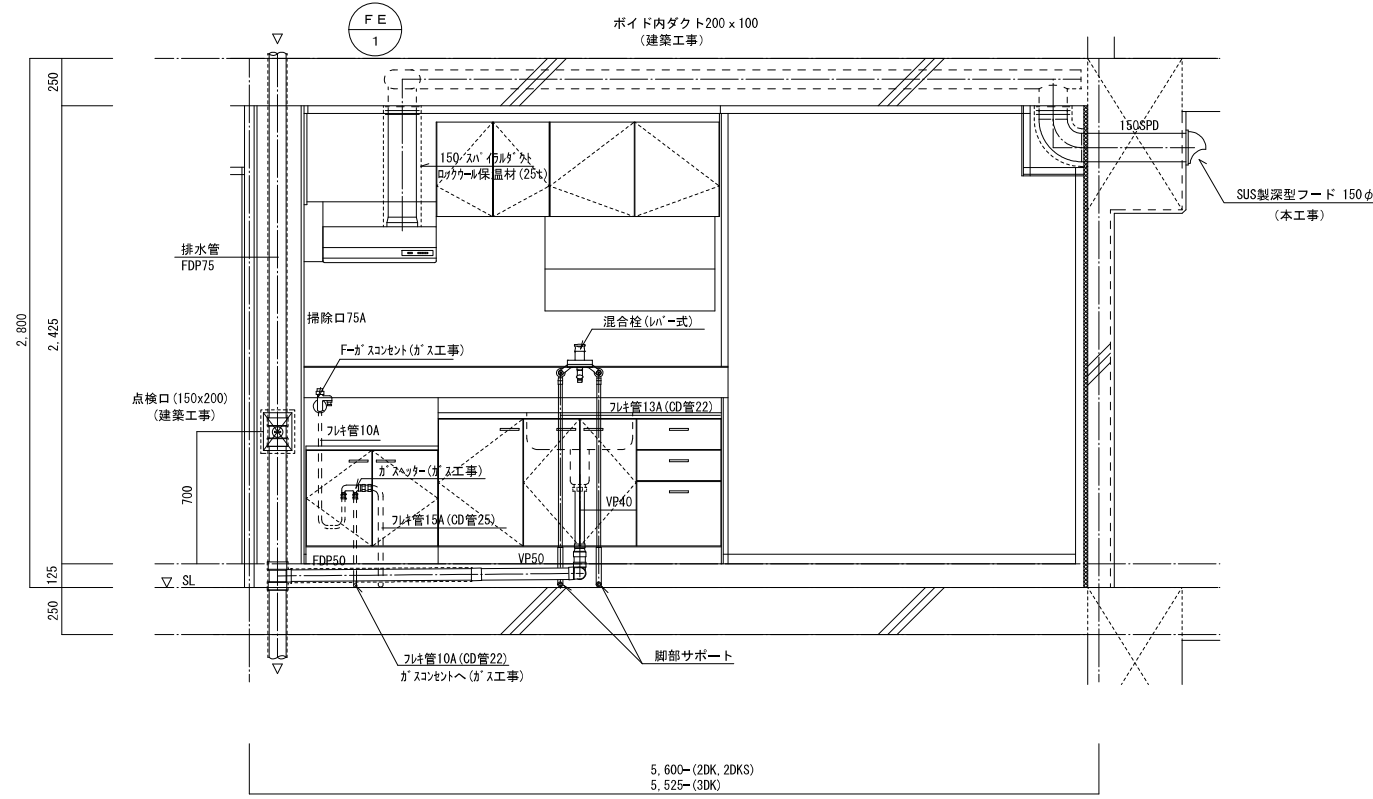
3DK 平面詳細図 (基準階)

H' 301-1 ~ 2階 (基準階)

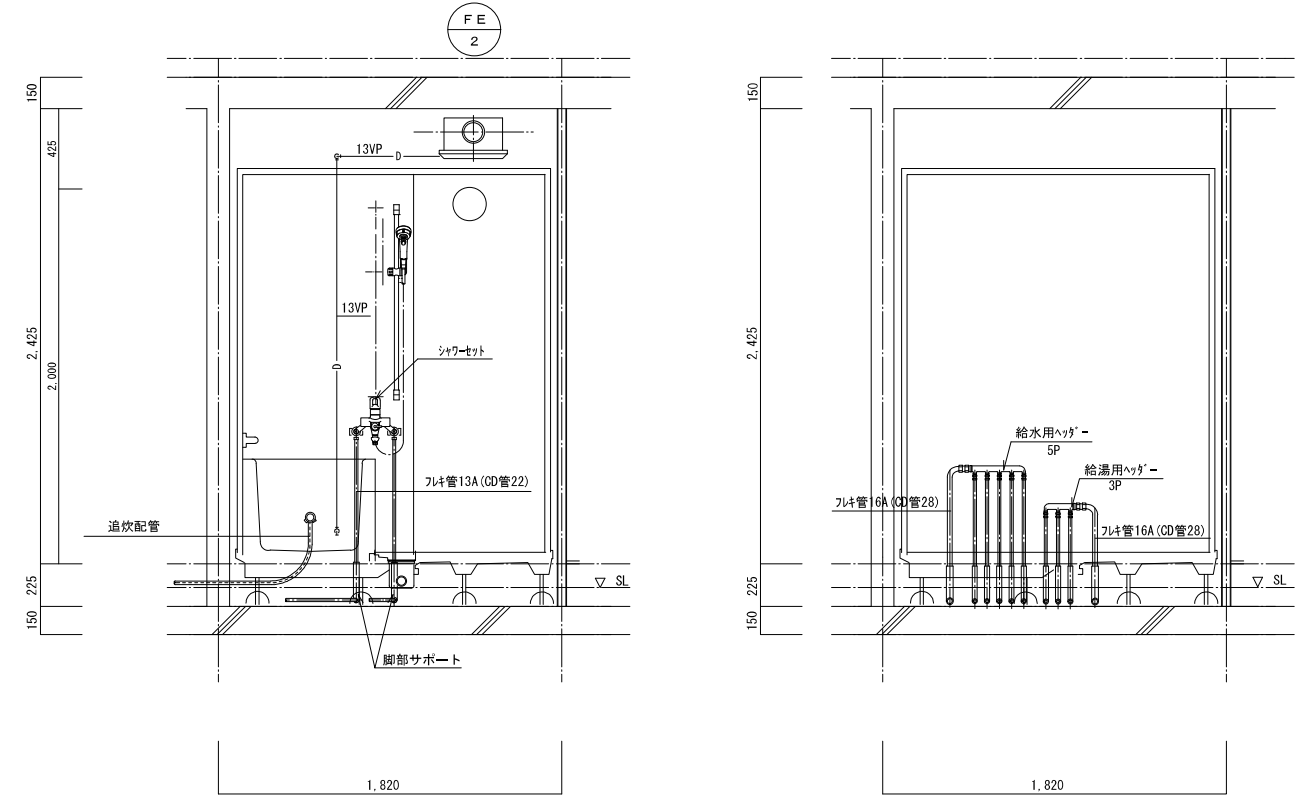
H' 301-3 ~ 7階 (基準階)

株式会社 建築設備計画	株式会社 黒川建築事務所	平針住宅ガス工事 (第10工区)		図面番号
一級建築士 登録第353717号 設備設計一級建築士登録番号 第4950号 常務取締役 岩田正道	一級建築士 登録第100627号 代表取締役 黒川 嘉洋彦	給排水・ガス設備 (基準階) 3DKタイプ 平面詳細図	縮尺 A1: 1/30 A3: 1/60	No. 16
検 図	製 図	設 計	愛知県建設部建築局公営住宅課	
		平成29年 3月		

流し台廻り配管詳細図

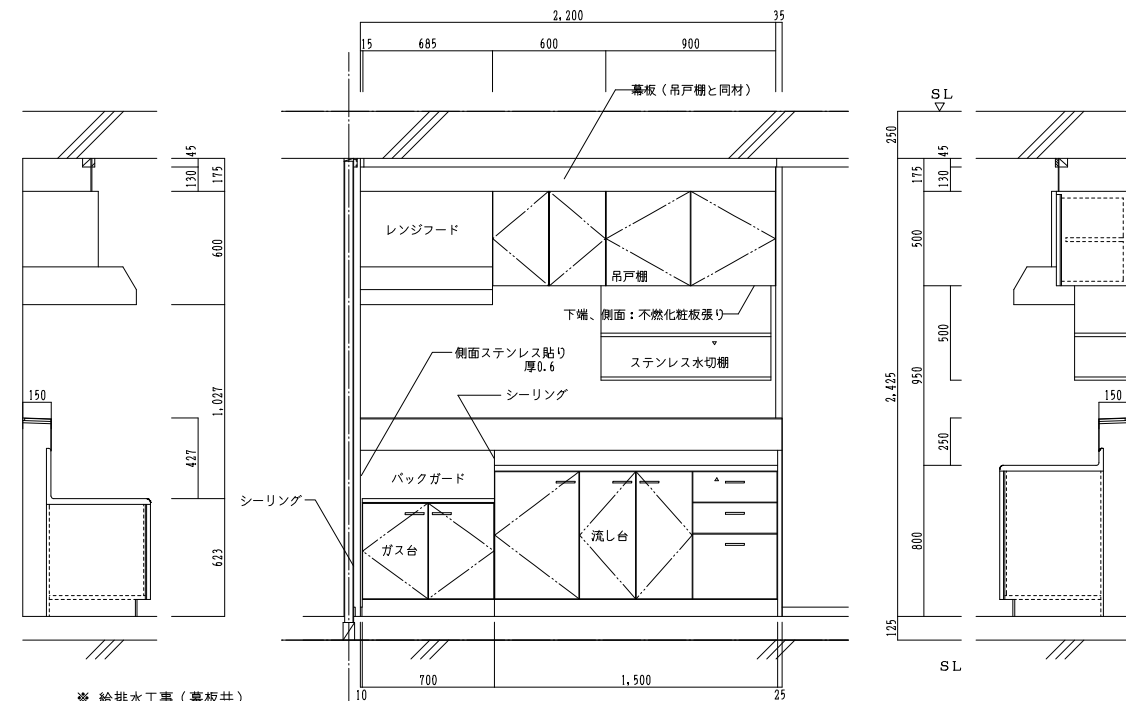


浴室廻り配管詳細図 ヘッダー廻り詳細図



※ ヘッダーパネルを取付けのこと。

流し台、ガス台、吊戸棚、ステンレス水切棚 (台所) 部分詳細図

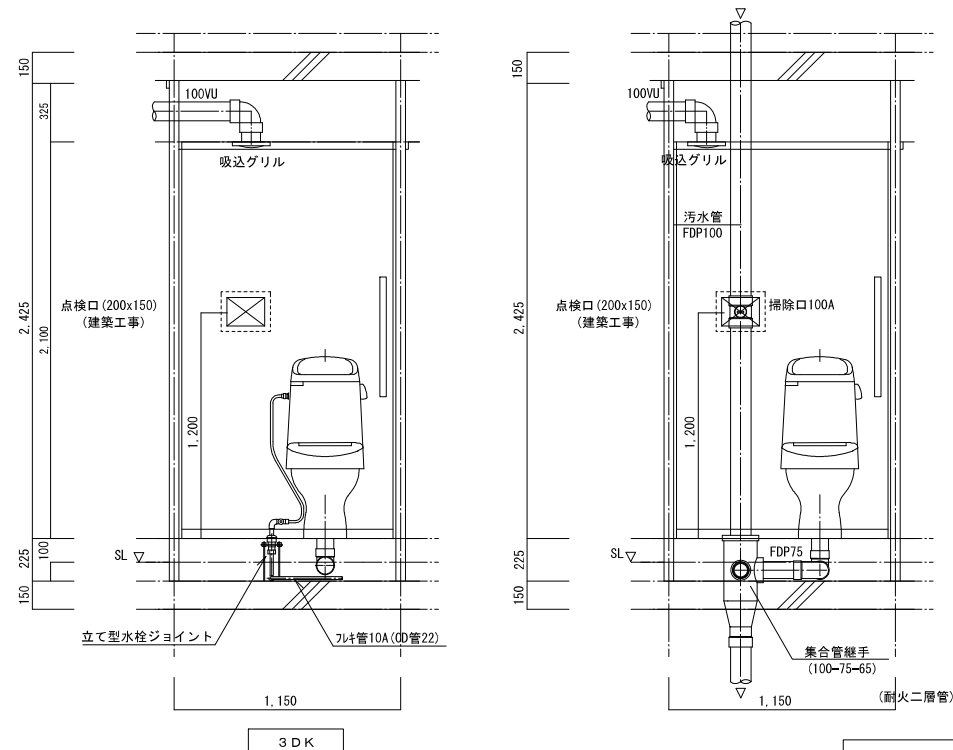


※ 給排水工事 (幕板共)

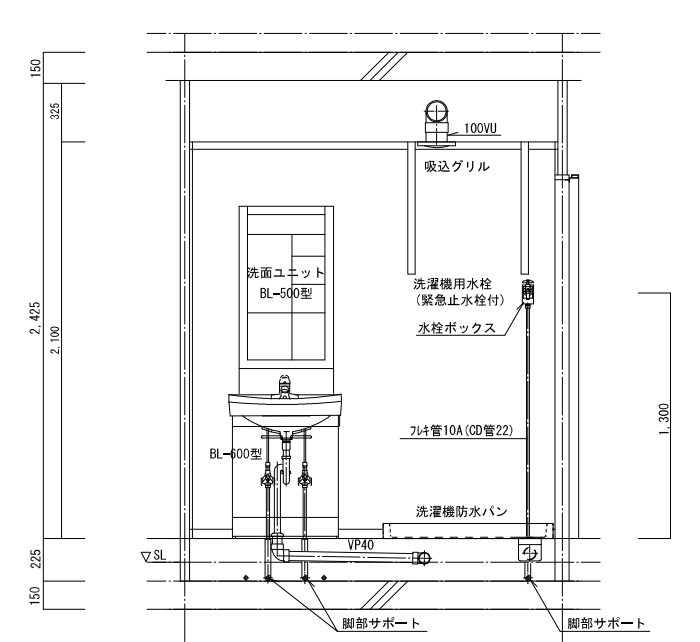
		L×W×H	
吊戸棚	BL-I型	(900+600)×371×500	LSA 900×371×500
換気扇用フードカバー		750×575×600	
ステンレス水切棚		900×270×470	
流し台	BL-I型 (トラップ付)	1,500×550×800	LSA 1,200×550×800
ガス台	BL-I型 (バックガード付)	700×543×623	

※ 戸当りはなみだ目貼付 (必要箇所)

便所廻り配管詳細図



洗面化粧ユニット・洗濯機防水パン廻り詳細図

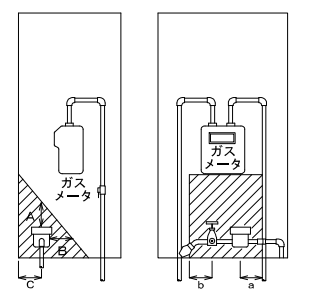
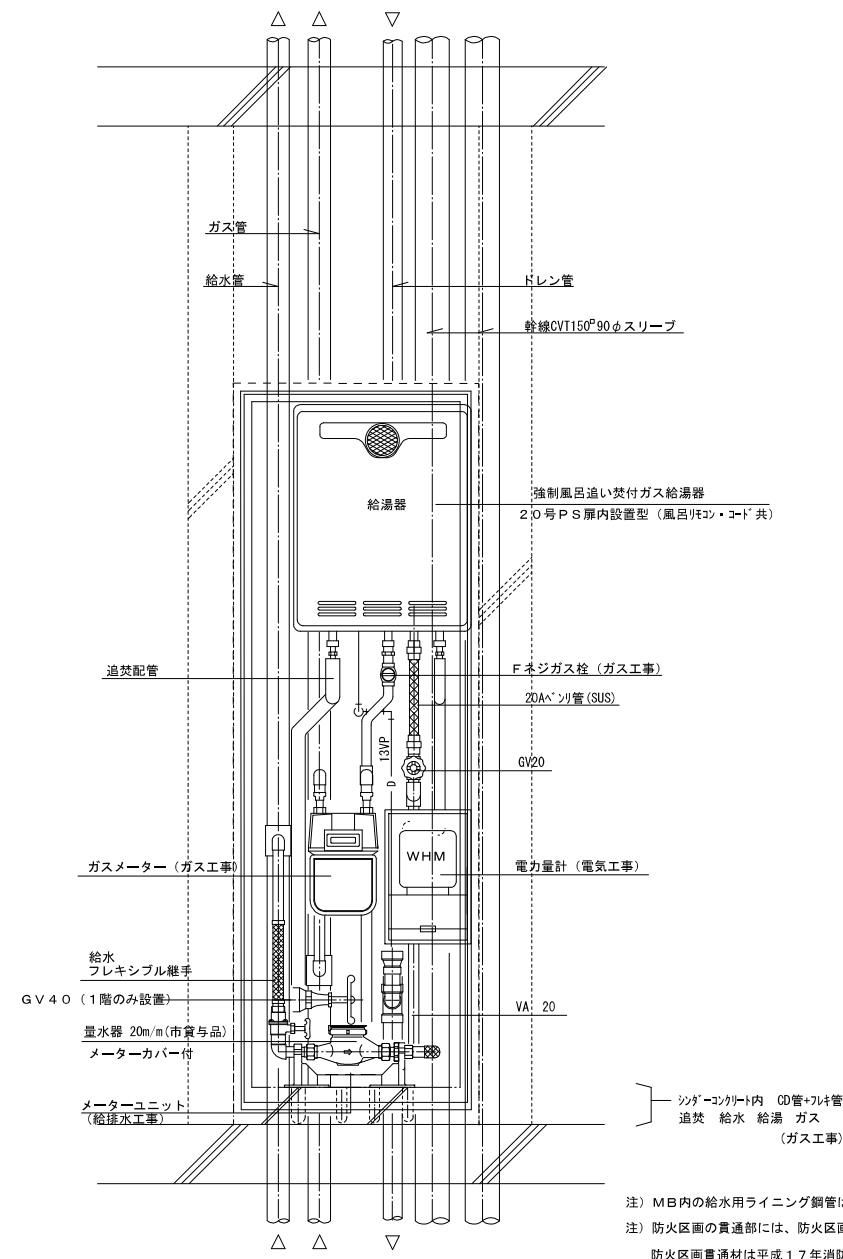
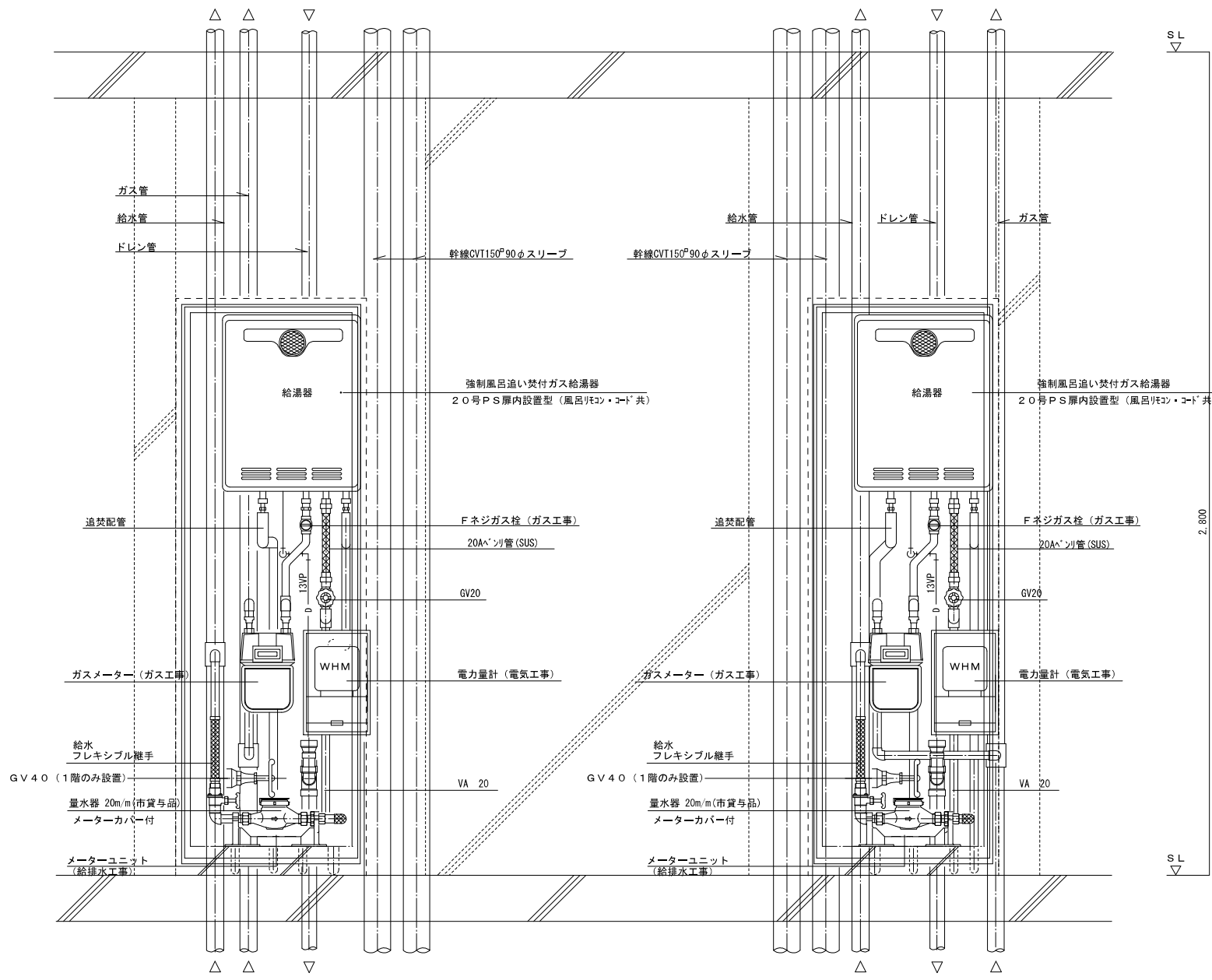
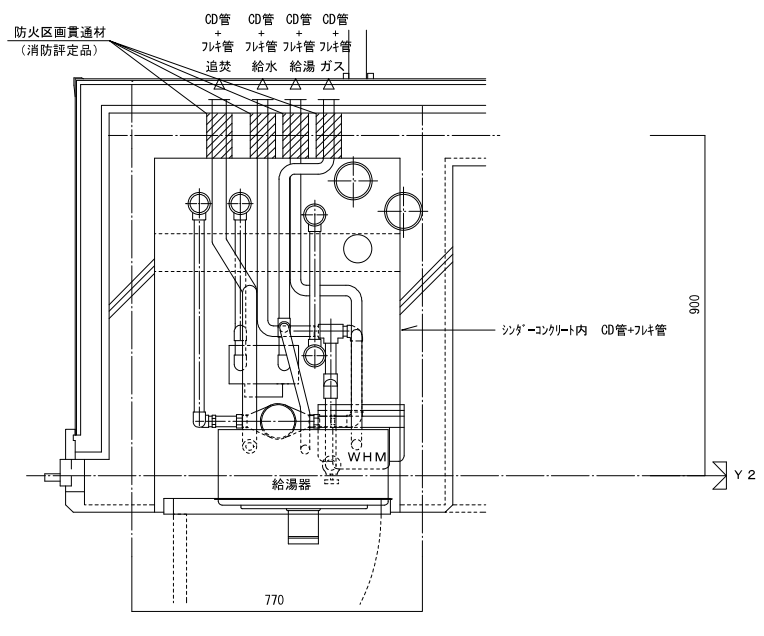
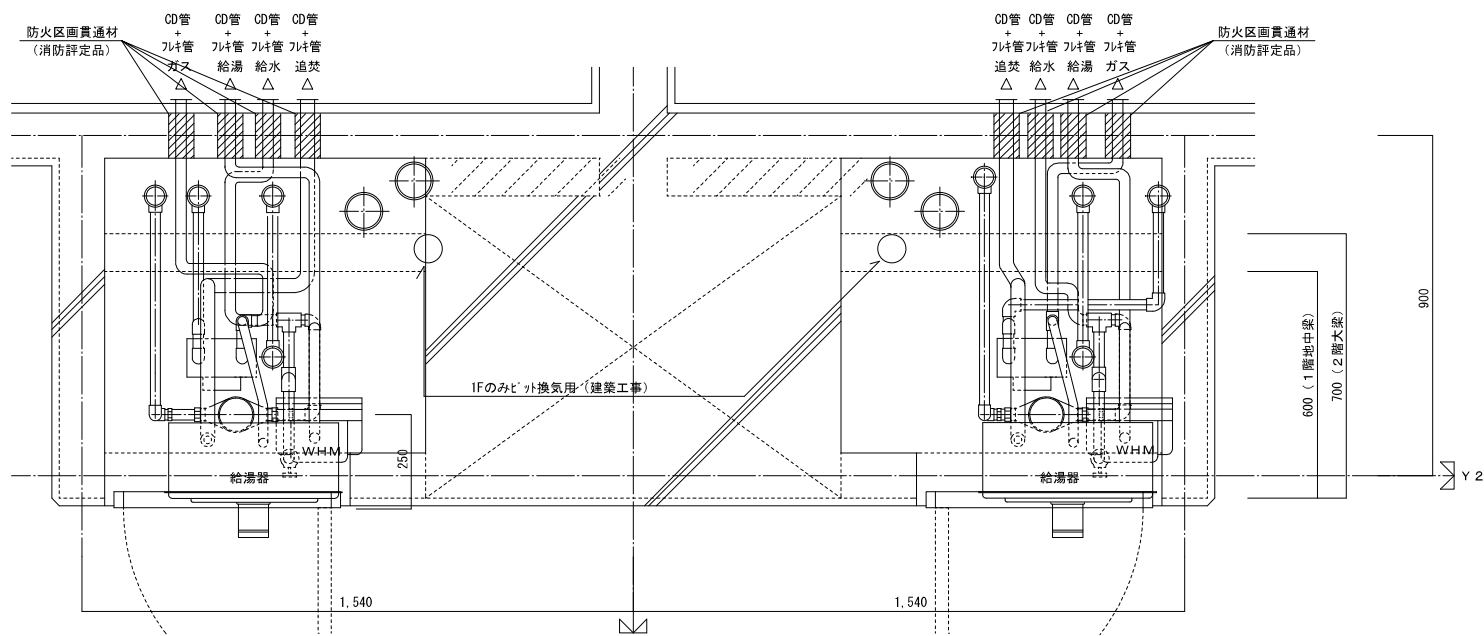


株式会社 建築設備計画		株式会社 黒川建築事務所		平針住宅ガス工事 (第10工区)		図面番号
一級建築士 登録第353717号 設備設計一級建築士登録番号 第4950号 常務取締役 岩田正道		一級建築士 登録第100527号 代表取締役 黒川 喜洋彦		住戸断面詳細図		縮尺 A1: 1/20 A3: 1/40 No. 17
検	製	設	愛知県建設部建築局公営住宅課			
図	図	計	平成29年 3月			



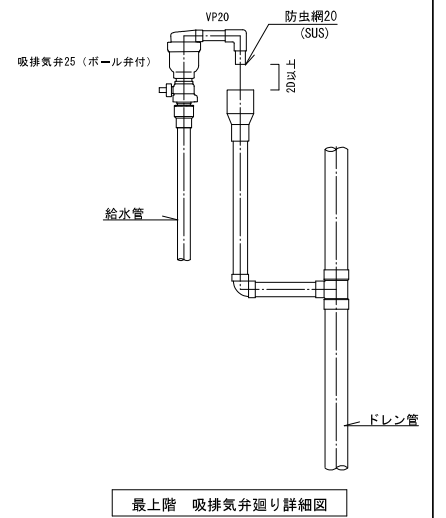
断面詳細図

株式会社 建築設備計画		株式会社 黒川建築事務所		平針住宅ガス工事 (第10工区)		図面番号
一級建築士 登録第353717号 設備設計一級建築士登録番号 第4950号 常務取締役 岩田正道		一級建築士 登録第100627号 代表取締役 黒川 嘉洋彦		断面詳細図		縮尺 A1: 1/50 A3: 1/100 No. 18
検 図	製 図	設 計 平成29年 3月		愛知県建設部建築局公営住宅課		



部には他の機器等を設けないこと。
 A : 300mm以上
 B : 200mm以上
 C : 100mm以上
 a, b : 100mm以上

量水器 設置要領図



最上階 吸排気弁廻り詳細図

注) MB内の給水用ライニング鋼管は全て保温を施すこと。
 注) 防火区画の貫通部には、防火区画貫通材を使用すること
 防火区画貫通材は平成17年消防庁告示第4号該当品とする。

2DK MB・PS詳細図

3DK MB・PS詳細図

株式会社 建築設備計画		株式会社 黒川建築事務所		平針住宅ガス工事 (第10工区)		図面番号
一級建築士 登録第353717号 設備設計一級建築士登録番号 第4960号 常務取締役 岩田正進		一級建築士 登録第100527号 代表取締役 黒川 喜洋彦		MB詳細図		図面 No. 19
規模		設計 平成29年 3月		縮尺 A1 : 1/10 A3 : 1/20		
愛知県建設部建築局公営住宅課						