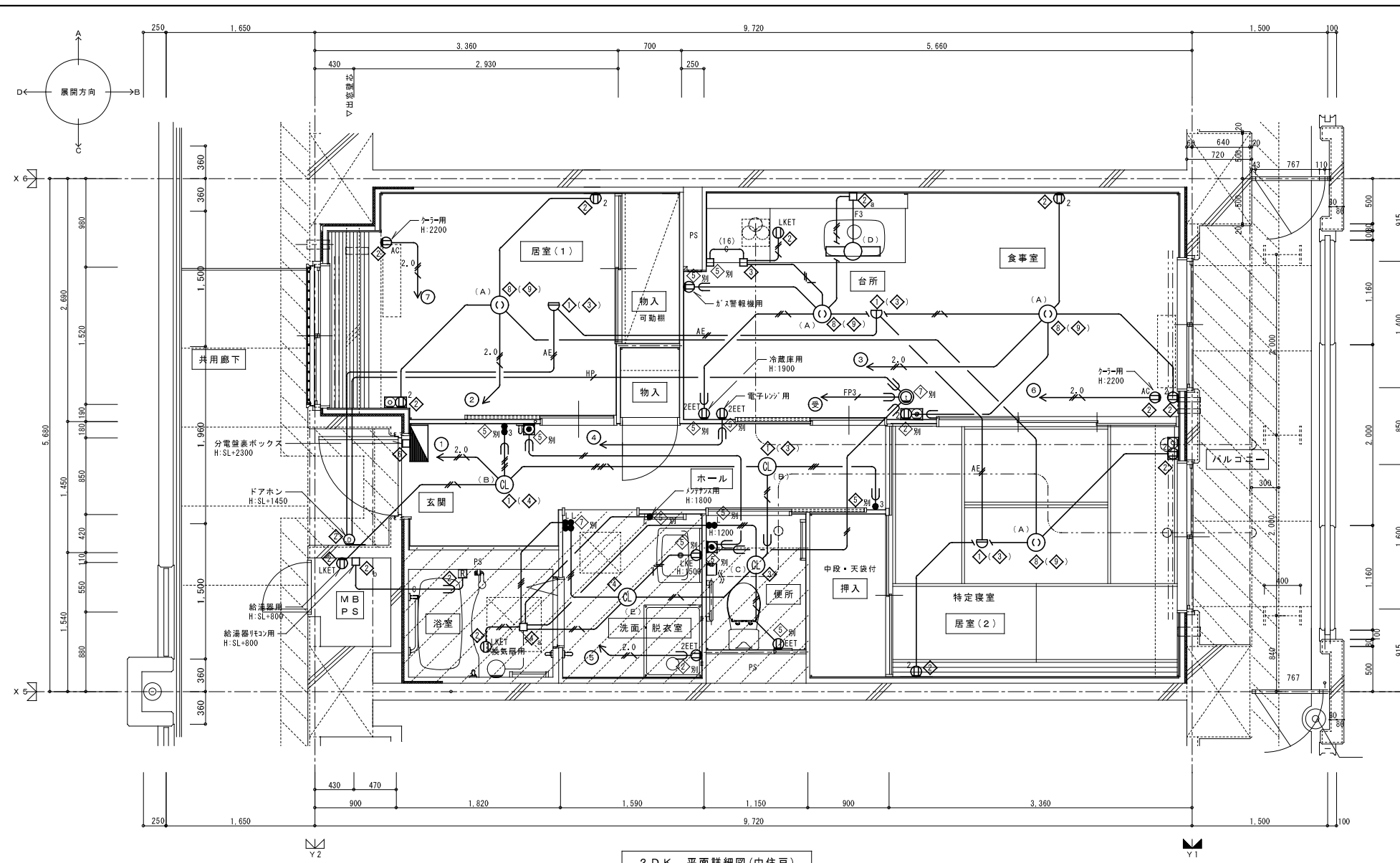


階段	
F	2
G	1

エレベーター	
F	1
J	2
K	1

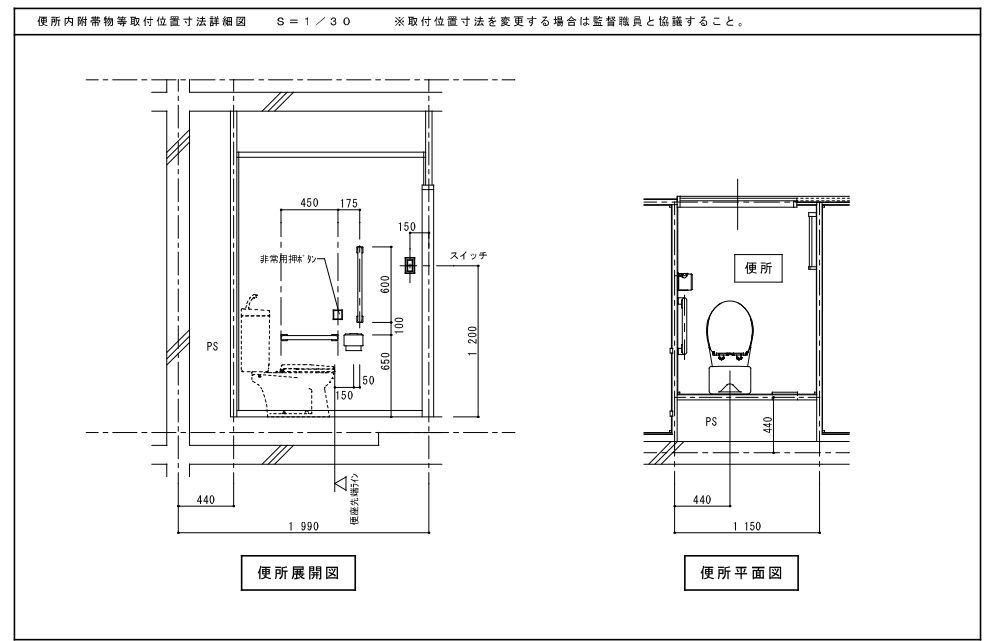
共用廊下	
L	5

株式会社 建築設備計画	株式会社 黒川建築事務所	平針住宅電気工事 (第10工区)		図面番号
一級建築士 登録第353717号 設備設計一級建築士登録番号 第4950号 常務取締役 岩田正道	一級建築士 登録第100527号 代表取締役 黒川 善洋彦	共用電灯設備平面図 (7階)	縮尺 A1: 1/100 A3: 1/200	No. 16
根 拠	製 図	設 計 平成29年03月	愛知県建設部建築局公営住宅課	

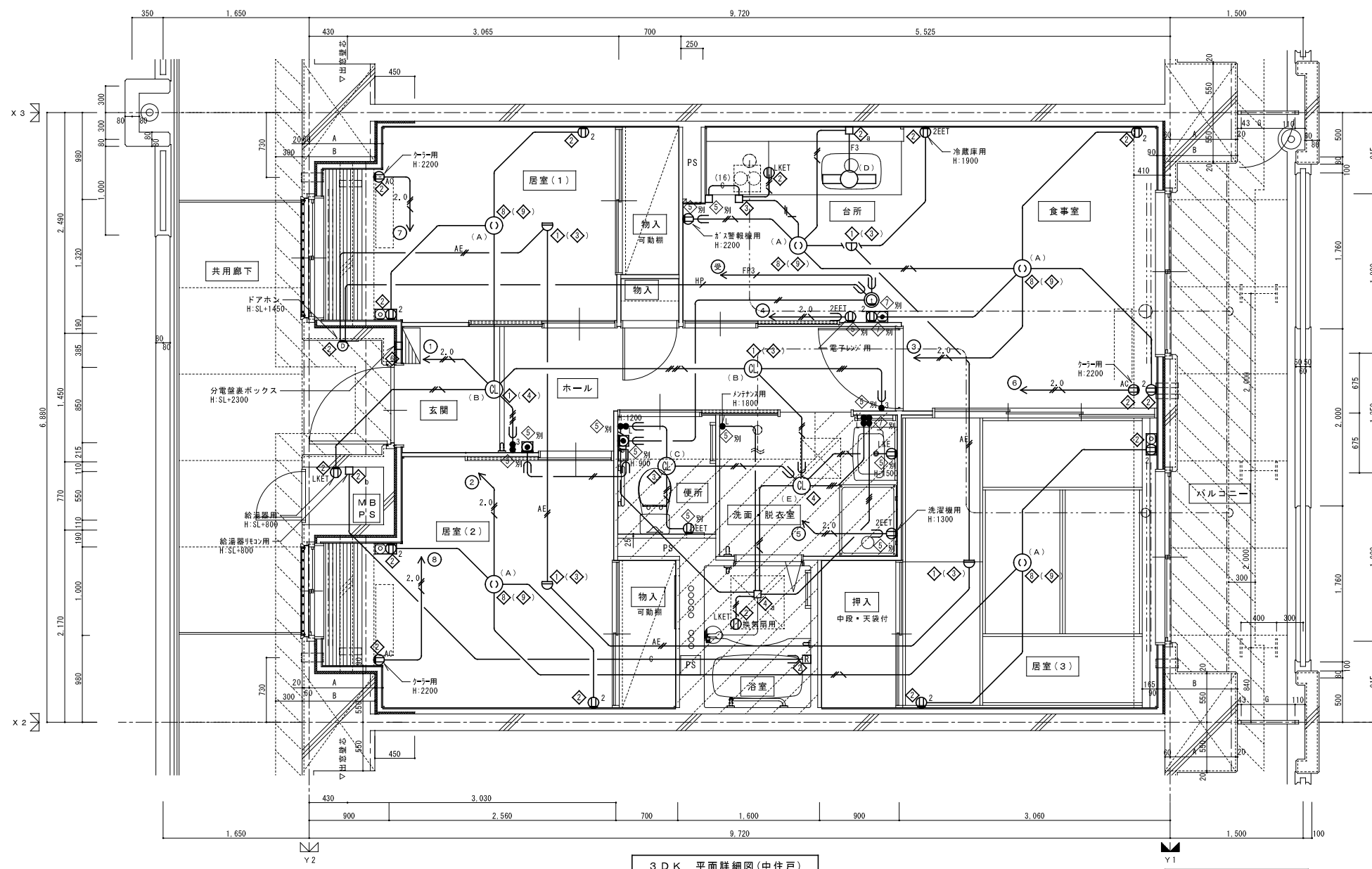


- 注記 1. 特記なき配管配線は下記による。
- EM-IE 1.6 x 2 (PF16)
 - EM-IE 1.6 x 3 (PF16)
 - EM-IE 1.6 x 4 (PF16)
 - EM-IE 1.6 x 2 E1.6 (PF16)
 - EM-IE 1.6 x 5 E1.6 (PF16)
 - EM-IE 2.0 x 2 (PF16)
 - EM-IE 2.0 x 2 E1.6 (PF16)
 - EM-FP 1.6-30 (PF22)
 - 空配管 (PF22)
 - 空配管 (PF16)
 - EM-AE 0.65-20 (PF16)
 - EM-AE 0.9-20 (PF16)
 - EM-HP 0.9-5P (PF22)

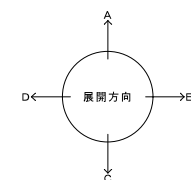
2. 共用区画貫通部は、平成17年消防庁告示第2号に定める措置を行う、又は平成17年消防庁告示第4号に適合する評定品を使用する。
3. 特記なき取付高さは下記による。
コンセント H=370
スイッチ H=1,200
4. 図中のボックス記号の内(◇)内のボックス記号は、最上階用を表す。



凡例	記号	名称	仕様	備考
■	各戸分電盤	分電盤結線図参照		
○	照明器具	平面図及び、照明器具要図参照		
○	照明器具 (シーリング)	"		
○	引換シーリングローゼット	コンセント付		
●	ワイド形スイッチ	1P15Ax1 (ON/OFF表示灯・3~4付) ※24時間換気表示、カバー付	壁付、埋込形 (樹脂製プレート)	
●	ワイド形スイッチ	3W15Ax1 (OFF表示灯)	"	
●	ワイド形スイッチ	1P15Ax1 (OFF表示灯・3~4付) +3W15Ax1 (ON/OFF表示灯・3~4付)	"	
●	ワイド形スイッチ	1P15Ax1 (OFF表示灯・3~4付) +1P15Ax1 (ON/OFF表示灯・3~4付)	"	
●	ワイド形スイッチ	1P15Ax2 (OFF表示灯・3~4付) +1P15Ax2 (ON/OFF表示灯・3~4付)	"	
○	コンセント	125V, 2P15Ax1	壁付、埋込形 (樹脂製プレート)	
○	"	125V, 2P15Ax2	"	
○	EET	125V, 2P15Ax1, 接地極、接地端子付	"	
○	2EET	125V, 2P15Ax2, 接地極、接地端子付	"	
○	LKE	125V, 2P15Ax1, 抜け止め、接地極付	"	
○	LKET	125V, 2P15Ax1, 抜け止め、接地極付	"	
○	AC	15A/20A兼用型, 接地極、接地端子付	"	
○	壁付電話用アウトレット	モジュラータイプ, RJ11 (6極2心)	"	
○	テレビ端子	1端子型	壁付、埋込形 (樹脂製プレート)	
○	電話フック・コンセント	各配線器具の仕様による	埋込形 (樹脂製プレート)	
○	テレビ端子・コンセント	各配線器具の仕様による	"	
■	給湯器用リモコンスイッチ		機械設備工事	
○	住宅情報盤	弱電機器要図参照	GP型3線受電機	
○	ドアホン (玄関用)	弱電機器要図参照	戸外表示器 (遠隔試験機能付)	
■	非常用押知	弱電機器要図参照		
○	差動式スポット型感知器	2種 露出 遠隔試験機能付		
○	定温式スポット型感知器	防水 露出 遠隔試験機能付		
□	中継ボックス		樹脂製プレート	
◇	コンクリートボックス	8角75 (蓋代カバー付)		
◇	アウトレットボックス	4角中浅 (蓋代カバー付)		
◇	アウトレットボックス	4角中深 (蓋代カバー付)		
◇	アウトレットボックス	4角大深 (蓋代カバー付)		
◇	スイッチボックス	1ヶ用 (平カバー付)		
◇	スイッチボックス	5ヶ用 (蓋代カバー付)		
◇	スイッチボックス	2ヶ用		
◇	コンクリートボックス	鋼製 8角75 (蓋代カバー付)		
◇	アウトレットボックス	鋼製 4角中深 (蓋代カバー付)		
◇	コンクリートボックス	4角中深 (蓋代カバー付)		
a	中継ボックス	Fケーブル引出プレート取付		
b	中継ボックス	ノズルプレート取付		
別	中継ボックス	別途工事		
○	回路番号	1φ2W 100V		



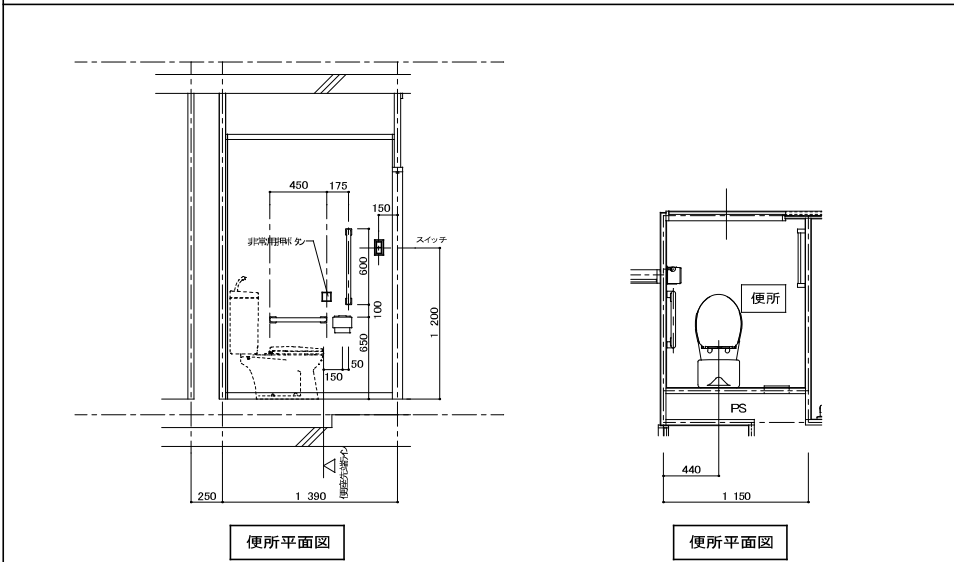
3DK 平面詳細図(中住戸) A' #301-1 ~ 2階(中住戸)



- 注記 1. 特記なき配管配線は下記による。
- EM-IE 1.6 x 2 (PF16)
 - EM-IE 1.6 x 3 (PF16)
 - EM-IE 1.6 x 4 (PF16)
 - EM-IE 1.6 x 2 E1.6 (PF16)
 - EM-IE 1.6 x 5 E1.6 (PF16)
 - EM-IE 2.0 x 2 (PF16)
 - EM-IE 2.0 x 2 E1.6 (PF16)
 - EM-FP 1.6-3C (PF22)
 - 空配管 (PF22)
 - 空配管 (PF16)
 - EM-AE 0.65-2C (PF16)
 - EM-AE 0.9-2C (PF16)
 - EM-HP 0.9-5P (PF22)

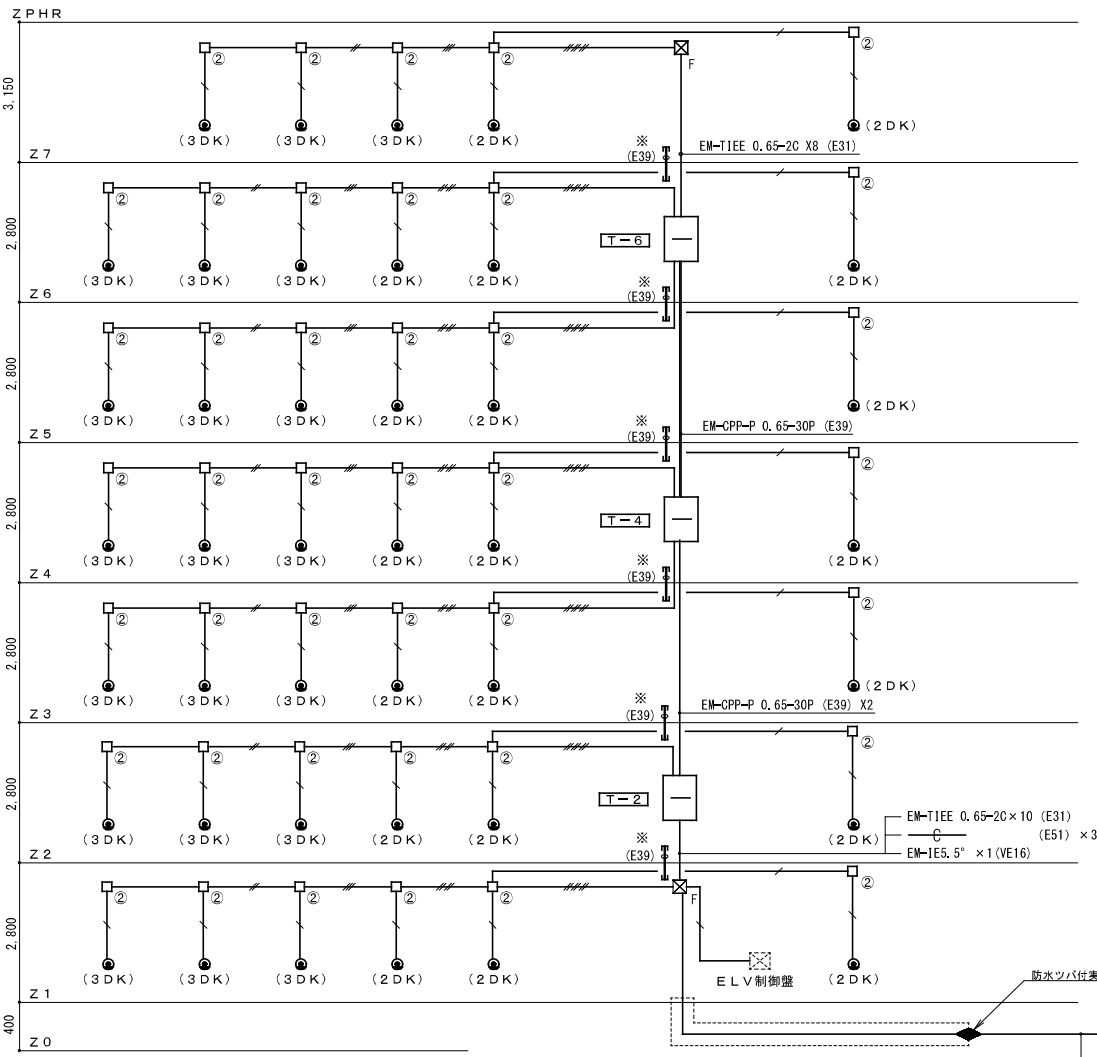
2. 共用区画貫通部は、平成17年消防庁告示第2号に定める措置を行う、又は平成17年消防庁告示第4号に適合する評定品を使用する。
3. 特記なき取付高さは下記による。
コンセント H=370
スイッチ H=1,200
4. 図中のボックス記号の内(◇)内のボックス記号は、最上階用を表す。

便所内附帯物等取付位置寸法詳細図 S=1/30 ※取付位置寸法を変更する場合は監督職員と協議すること。

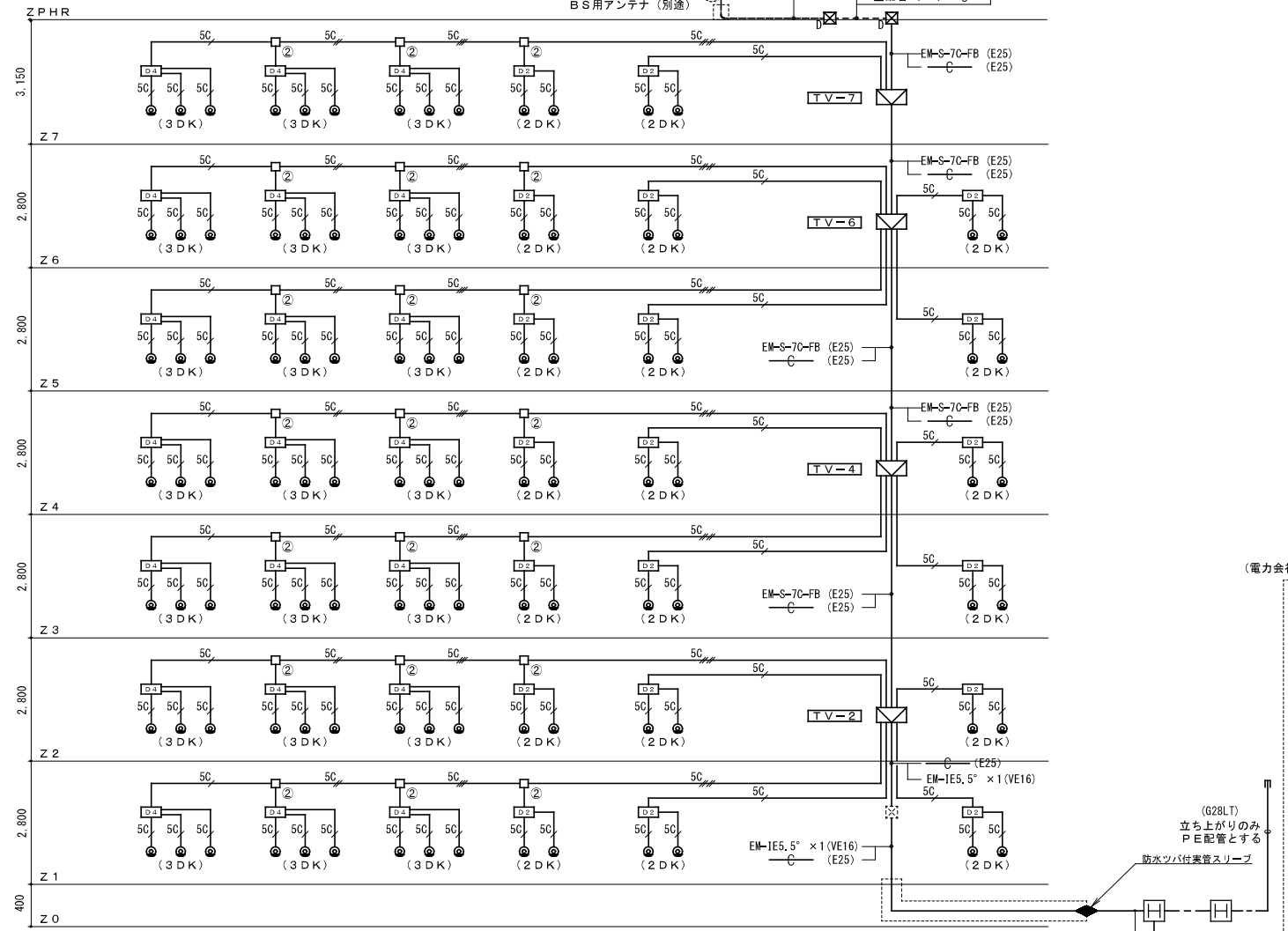


凡 例	記 号	名 称	仕 様	備 考
■		各戸分電盤	分電盤結線図参照	
○		照明器具	平面図及び、照明器具要図参照	
◎		照明器具 (シーリングライト)	"	
◎		引掛シーリングローゼット	コンセント付	
●	L	ワイド形スイッチ	1P15Ax1 (ON/OFF表示灯・1-4付) ※24時間換気表示、カバー付き	壁付、埋込形 (樹脂製プレート)
●	3	ワイド形スイッチ	3W15Ax1 (OFF表示灯)	"
●	3	ワイド形スイッチ	1P15Ax1 (OFF表示灯・1-4付) +3W15Ax1 (ON/OFF表示灯・1-4付)	"
●	L	ワイド形スイッチ	1P15Ax1 (OFF表示灯・1-4付) +1P15Ax1 (ON/OFF表示灯・1-4付)	"
●	L	ワイド形スイッチ	1P15Ax2 (OFF表示灯・1-4付) +1P15Ax2 (ON/OFF表示灯・1-4付)	"
○	E	コンセント	125V、2P15Ax1	壁付、埋込形 (樹脂製プレート)
○	E2	"	125V、2P15Ax2	"
○	EET	"	125V、2P15Ax1、接地極、接地端子付	"
○	2EET	"	125V、2P15Ax2、接地極、接地端子付	"
○	LKE	"	125V、2P15Ax1、抜け止め、接地端子付	"
○	LKET	"	125V、2P15Ax1、抜け止め、接地端子付	"
○	AC	"	15A/20A兼用型、接地極、接地端子付	"
○		壁付電話用アウトレット	モジュラータイプ、RJ11 (6種2心)	"
○		テレビ端子	1端子型	壁付、埋込形 (樹脂製プレート)
○	2	電話フット・コンセント	各配線器具の仕様による	埋込形 (樹脂製プレート)
○	2	Filt'端子・コンセント	各配線器具の仕様による	"
□		給湯器用リモコンスイッチ		機械設置工事
○		インターホン観機	弱電機器要図参照	GP型3級受信機
○		ドアホン (玄関子機)	弱電機器要図参照	戸外表示器 (通隔試験機付)
○		非常用押鈕	弱電機器要図参照	
○		差動式スポット型感知器	2種 露出 遠隔試験機付	
○		定温式スポット型感知器	防水 露出 遠隔試験機付	
□		中継ボックス		樹脂製プレート
◇		コンクリートボックス	8角75 (塗代カバー付)	
◇		アウトレットボックス	4角中浅 (塗代カバー付)	
◇		アウトレットボックス	4角中深 (塗代カバー付)	
◇		アウトレットボックス	4角大深 (塗代カバー付)	
◇		スイッチボックス	1ヶ用 (平カバー付)	
◇		スイッチボックス	5ヶ用 (塗代カバー付)	
◇		スイッチボックス	2ヶ用	
◇		コンクリートボックス	鋼製 8角75 (塗代カバー付)	
◇		アウトレットボックス	鋼製 4角中深 (塗代カバー付)	
◇		コンクリートボックス	4角中深 (塗代カバー付)	
a		中継ボックス	Fケーブル引出プレート取付	
b		中継ボックス	ノズルプレート取付	
別		中継ボックス	別途工事	
○		回路番号	1φ2W 100V	

株式会社 建築設備計画	株式会社 黒川建築事務所	平針住宅電気工事 (第10工区)		図面番号
一級建築士 登録第353717号 設備設計一級建築士登録番号 第4950号 常務取締役 岩田正道	一級建築士 登録第100527号 代表取締役 黒川 善洋彦	3DKタイプ 平面詳細図	縮尺 A1: 1/30 A3: 1/60	No. 18
概 図	製 図	設 計	愛知県建設部建築局公営住宅課	
		平成29年03月		



電話配管設備系統図



テレビ共聴設備系統図

端子盤リスト

盤名称	電話設備	端子板	寸法 (参考とする)
T-2	保安器スペース 50P	90P	鋼板製 露出型 W600×H1800×D250
T-4		30P	鋼板製 露出型 W300×H550×D160
T-6		30P	鋼板製 露出型 W300×H550×D160

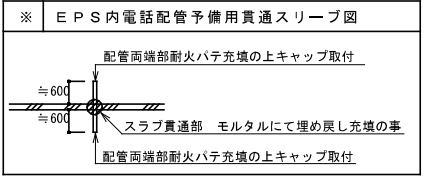
テレビ機器収容箱リスト

記号	内容	備考
TV-7	UHF77付 CS-BS-UV-1	・鋼板製、TV-16型
TV-6	TV-7より CS-BS-UV-1	・鋼板製、TV-16型
TV-4	TV-6より CS-BS-UV-1	・鋼板製、TV-16型
TV-2	TV-4より CS-BS-UV-1	・鋼板製、TV-17型 ・CATV保安器スペース ・分岐器 x1スペース

注記 1. 記入なき配管配線サイズは下記とする。

- EM-TIEE 0.65-2C (PF16)
- EM-TIEE 0.65-2Cx2 (PF16)
- EM-TIEE 0.65-2Cx3 (PF16)
- EM-TIEE 0.65-2Cx4 (PF22)
- EM-TIEE 0.65-2Cx5 (PF22)
- EM-TIEE 0.65-2Cx6 (PF22)
- EM-TIEE 0.65-2Cx4 (PF22)
- EM-TIEE 0.65-2Cx5 (PF22)

2. 共住区画を貫通する配管・配線は、配線管防火器キットにより防火所措置を行うものとする。



記号 ポツクス寸法 (参考)

①	アウトレットボックス (大4角54) 塗代カバー付 樹脂製
②	コンクリートボックス (大8角75) 塗代カバー付 樹脂製 カバープレート付
③	コンクリートボックス (大4角75) 塗代カバー付 樹脂製 カバープレート付
④	プルボックス 200×200×100(埋め込み型)樹脂製 壁の裏ボックス
⑤	プルボックス 300×200×100(埋め込み型)樹脂製 壁の裏ボックス
⑥	スイッチボックス (5ヶ用) 樹脂製 平カバープレート付
ⓍD	プルボックス 150×150×100 SUS製
ⓍE	プルボックス 200×200×100 SUS製
ⓍF	プルボックス 300×200×200 樹脂製
Ⓧ	アウトレットボックス (大4角54) 塗代カバー付 樹脂製
Ⓧ	アウトレットボックス (大4角54) 塗代カバー付 樹脂製
H2-9	ハンドホール (900×900×900) 蓋: R2K-60

注記 1. 記入なき配管配線サイズは下記とする。

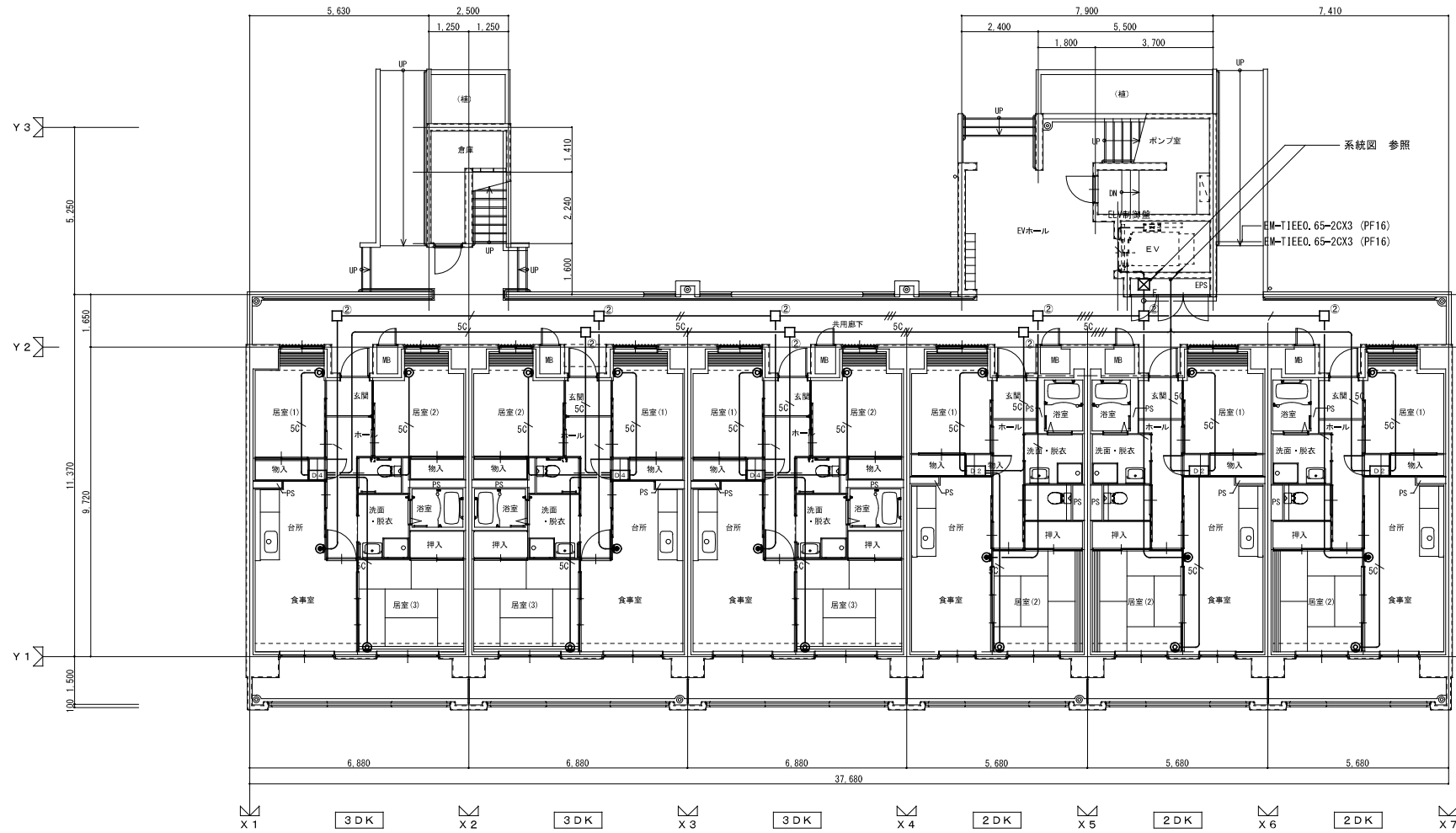
- EM-S-5C-FB (PF16)
- EM-S-5C-FB×2 (PF22)
- EM-S-5C-FB×3 (PF22) × 2
- EM-S-5C-FB×4 (PF22) × 2
- EM-S-7C-FB (PF22)

空配管には、ビニル被覆鉄線 1.2mmを挿入の事。

2. TV共聴機器は全てBL規格品 (BS・CATV・デジタル対応) とする。

3. ボックス仕様 別ボックス寸法リスト表による。

4. 共住区画を貫通する配管・配線は、防火措置キットにより処理を行うものとする。



凡例		
記号	名称	備考
□	端子盤	
⊙	モジュージャックプレート 6種2芯	
⊞	テレビ機器収容箱	
⊕	テレビ端子	CS-7FW

注記 1. 記入なき配管配線サイズは下記とする。

電話

- EM-TIEE 0.65-2C (PF16)
- EM-TIEE 0.65-2C×2 (PF16)
- EM-TIEE 0.65-2C×3 (PF16)
- EM-TIEE 0.65-2C×4 (PF22)
- EM-TIEE 0.65-2C×5 (PF22)
- EM-TIEE 0.65-2C×6 (PF22)
- EM-TIEE 0.65-2C×7 (PF22)

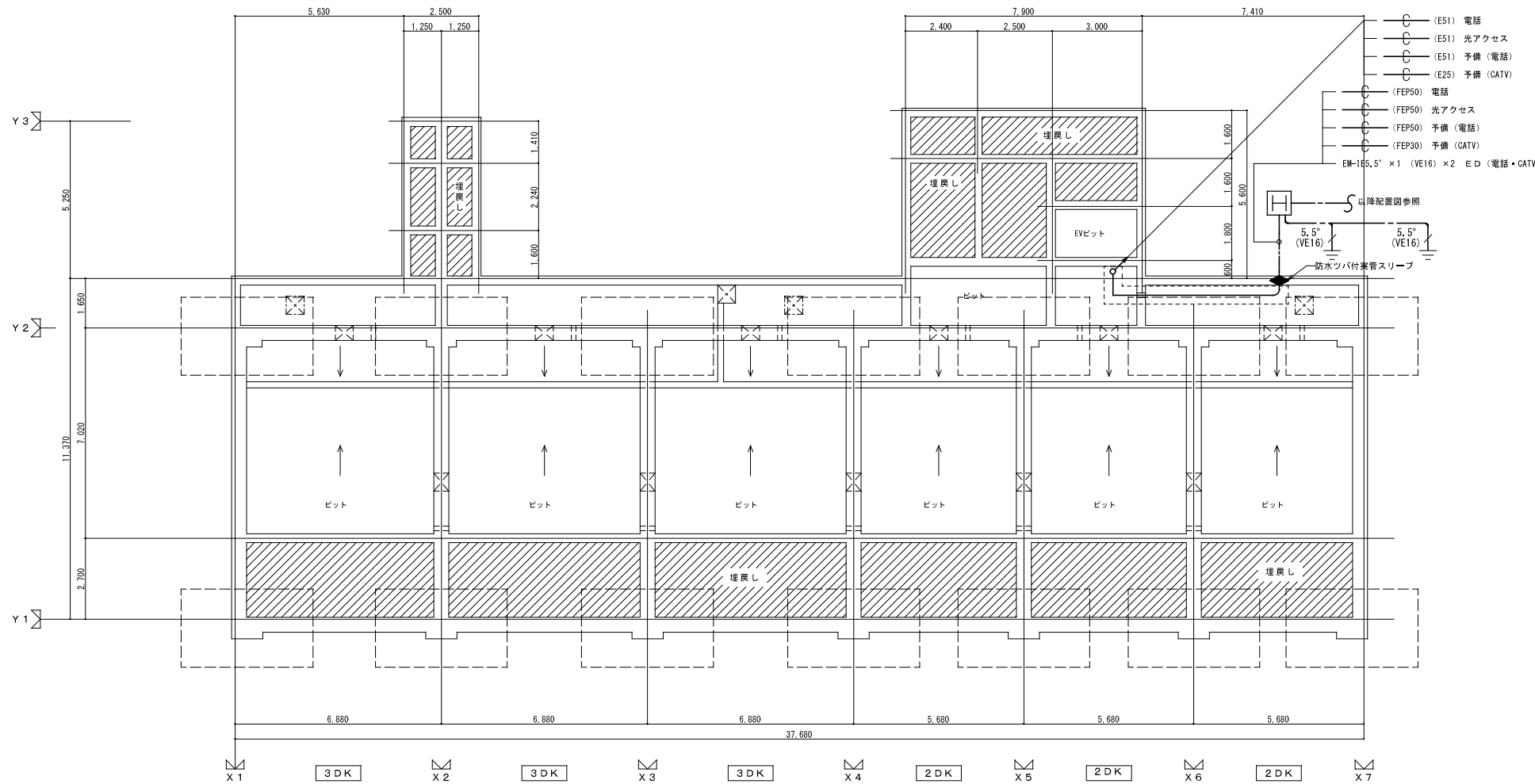
テレビ

- EM-S-5C-FB (PF16)
- EM-S-5C-FB×2 (PF22)
- EM-S-5C-FB×3 (PF22)×2
- EM-S-5C-FB×4 (PF22)×2
- EM-S-7C-FB (PF22)

2. 特記なき立上り、立下り及びボックスは、系統図参照とする。

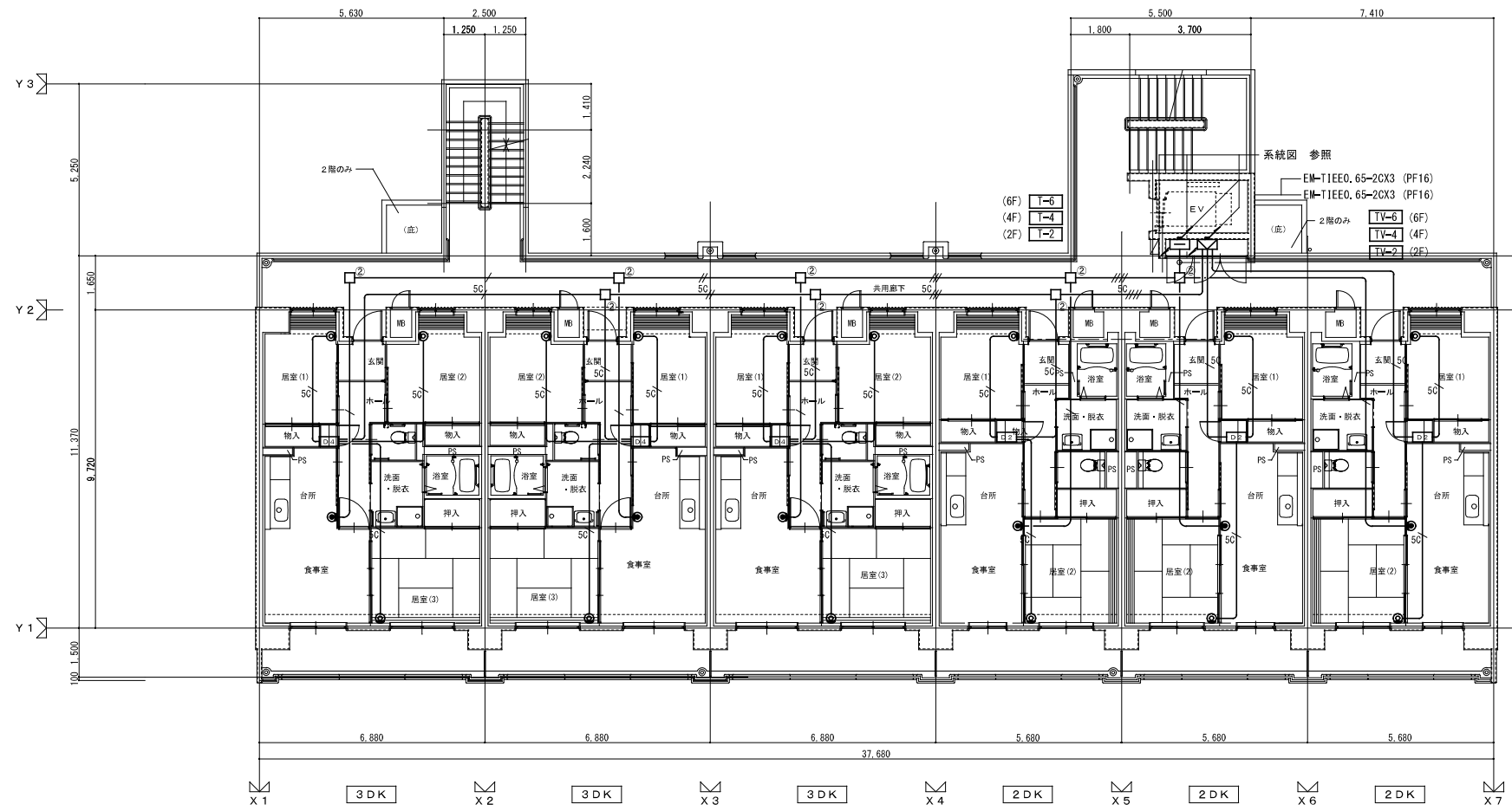
3. 空配管には、ビニル被覆鉄線1.2mmを挿入の事。

4. 共有区画を貫通する配管・配線は、防火措置キットにより処理を行うものとする。

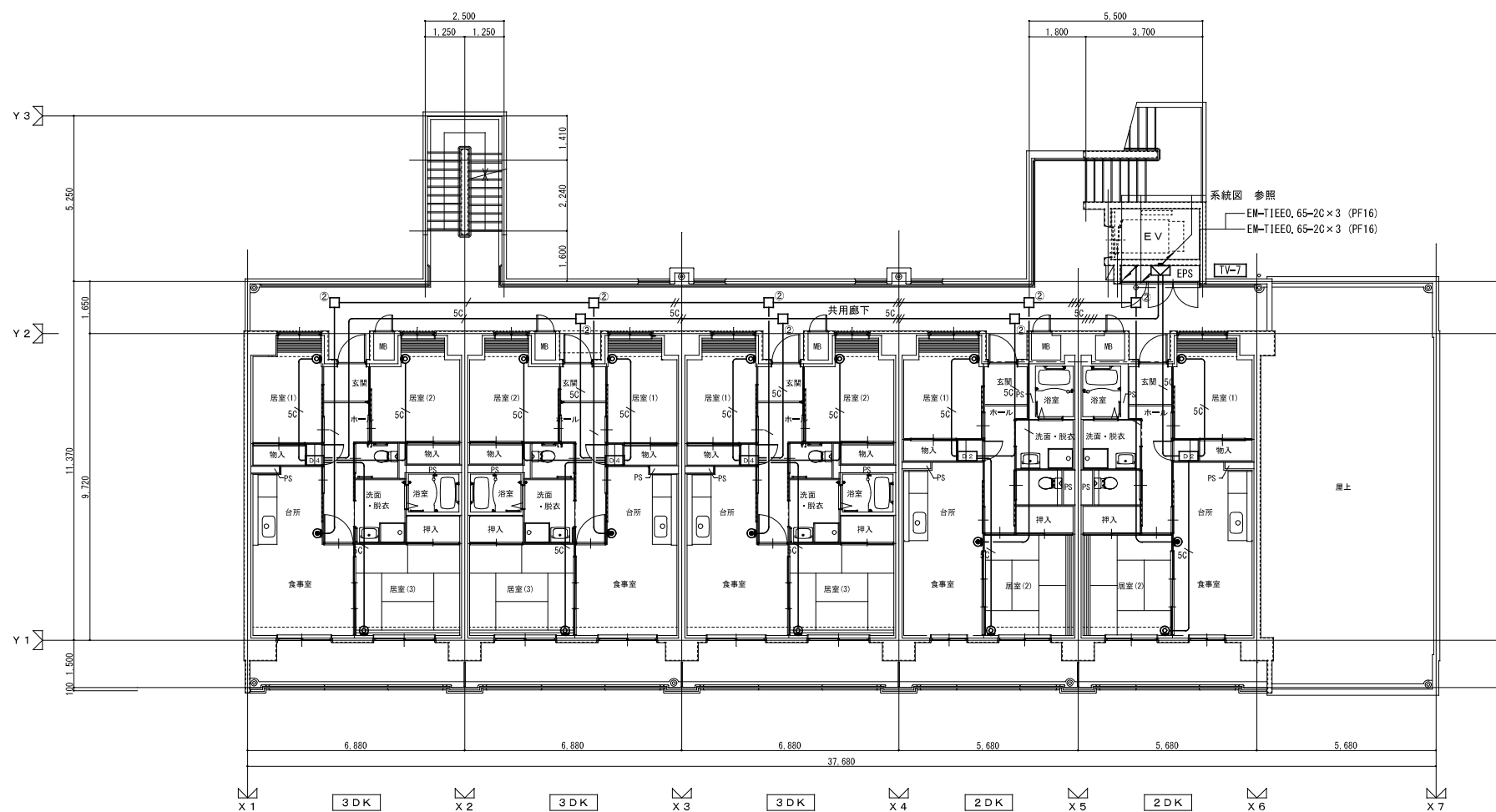
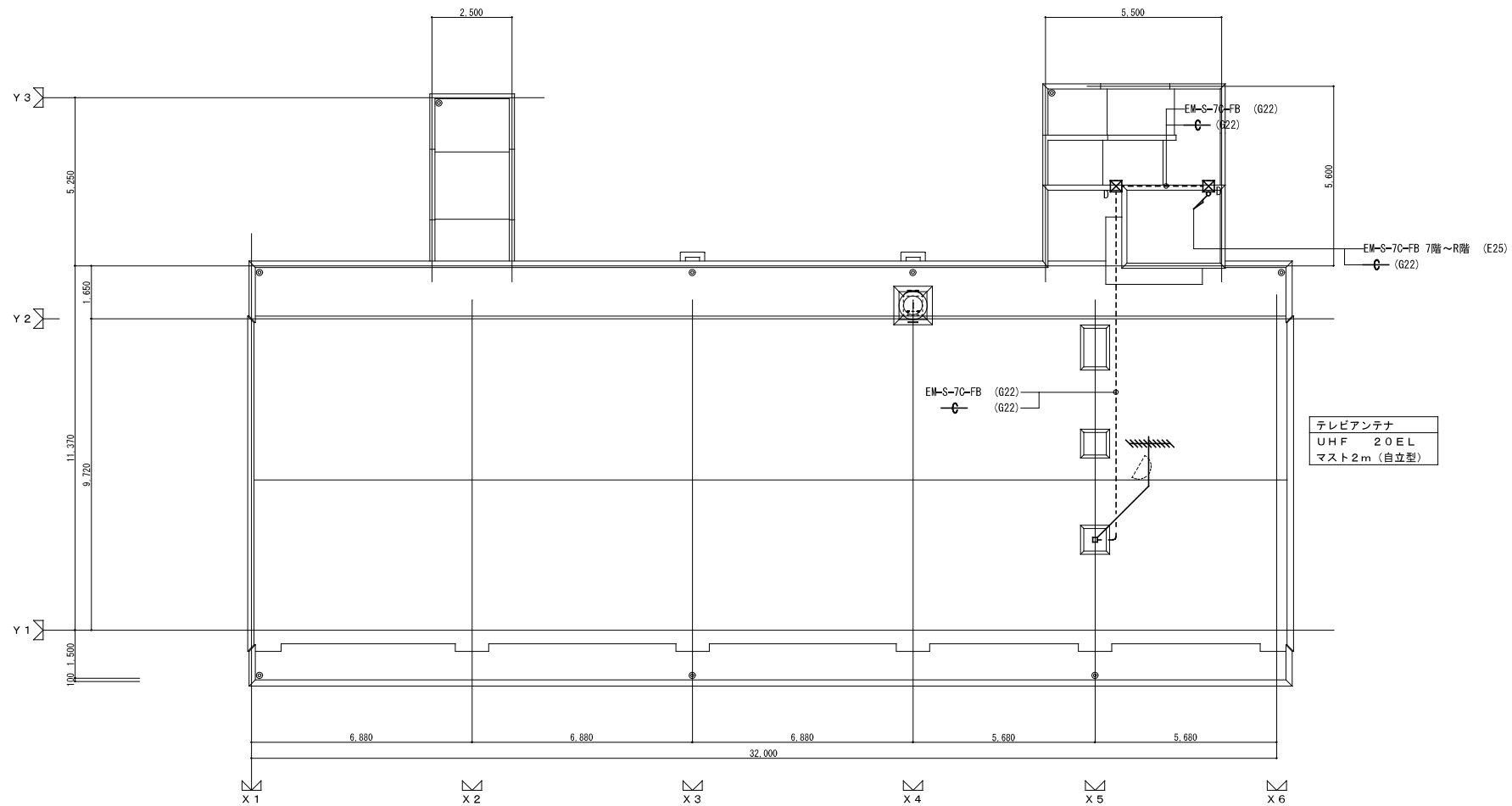


- ⊙ (E51) 電話
- ⊙ (E51) 光アクセス
- ⊙ (E51) 予備 (電話)
- ⊙ (E25) 予備 (CATV)
- ⊙ (FEP50) 電話
- ⊙ (FEP50) 光アクセス
- ⊙ (FEP50) 予備 (電話)
- ⊙ (FEP30) 予備 (CATV)

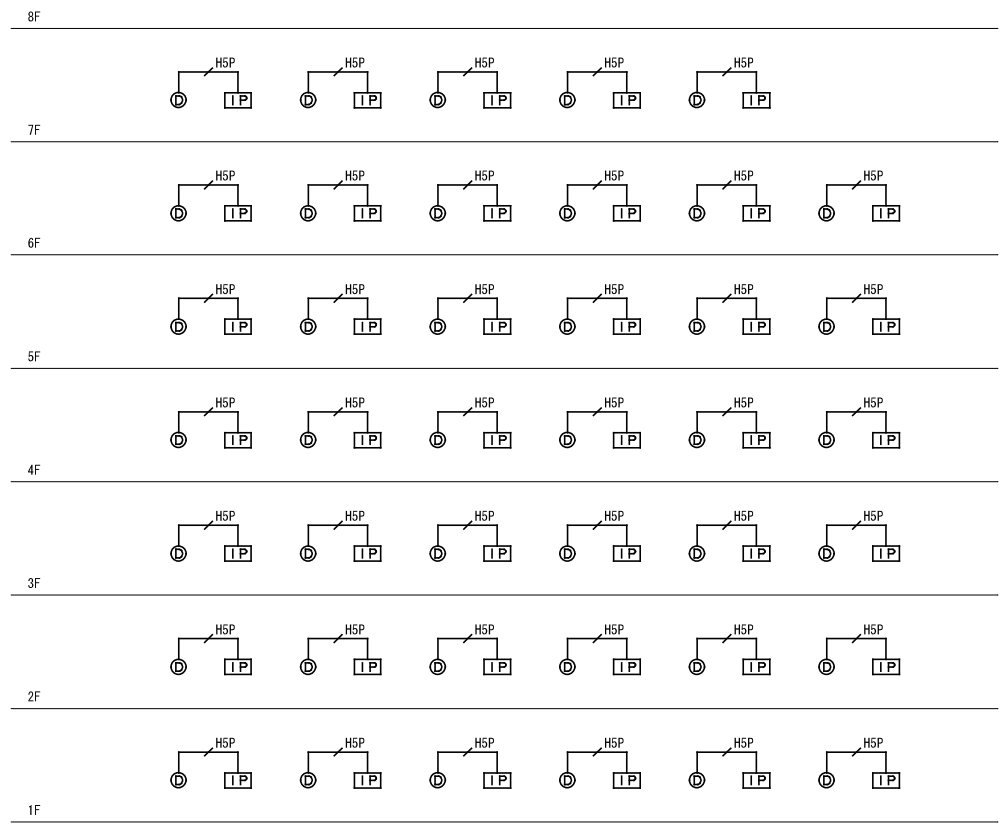
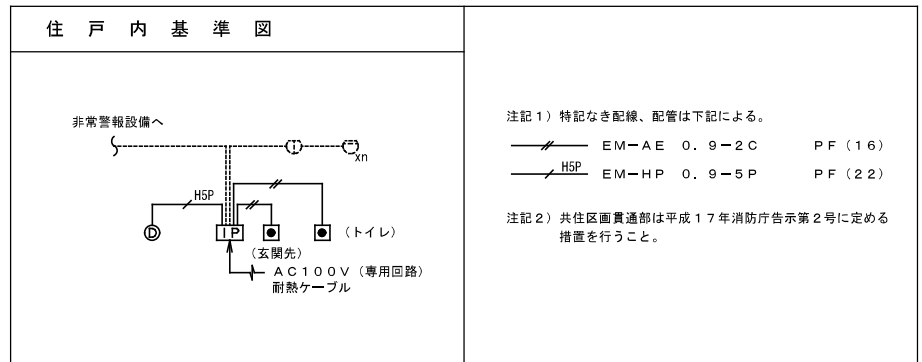
株式会社 建築設備計画	株式会社 黒川建築事務所	平針住宅電気工事 (第10工区)		図面番号
一級建築士 登録第353717号 設備設計一級建築士登録番号 第4950号 常務取締役 岩田正道	一級建築士 登録第100527号 代表取締役 黒川 善洋彦	電話設備平面図 (1階)	テレビ共聴設備平面図 (1階)	縮尺 A1: 1/100 A3: 1/200 No. 20
根 拠	製 図	設 計	愛知県建設部建築局公営住宅課	
		平成29年03月		



株式会社 建築設備計画	株式会社 黒川建築事務所	平針住宅電気工事 (第10工区)		図面番号
一級建築士 登録第353717号 設備設計一級建築士登録番号 第4950号 常務取締役 岩田正道	一級建築士 登録第100527号 代表取締役 黒川 善洋彦	電話設備平面図 (2～6階)	テレビ共聴設備平面図 (2～6階)	縮尺 A1: 1/100 A3: 1/200 No. 21
根 拠	製 図	設 計	愛知県建設部建築局公営住宅課	
		平成29年03月		



株式会社 建築設備計画	株式会社 黒川建築事務所	平針住宅電気工事 (第10工区)		図面番号
一級建築士 登録第353717号 設備設計一級建築士登録番号 第4950号 常務取締役 岩田正道	一級建築士 登録第100527号 代表取締役 黒川 善洋彦	電話設備平面図 (7階、屋根)	テレビ共聴設備平面図 (7階、屋根)	縮尺 A1: 1/100 A3: 1/200 No. 22
根 拠	製 図	設 計	愛知県建設部建築局公営住宅課	
		平成29年03月		

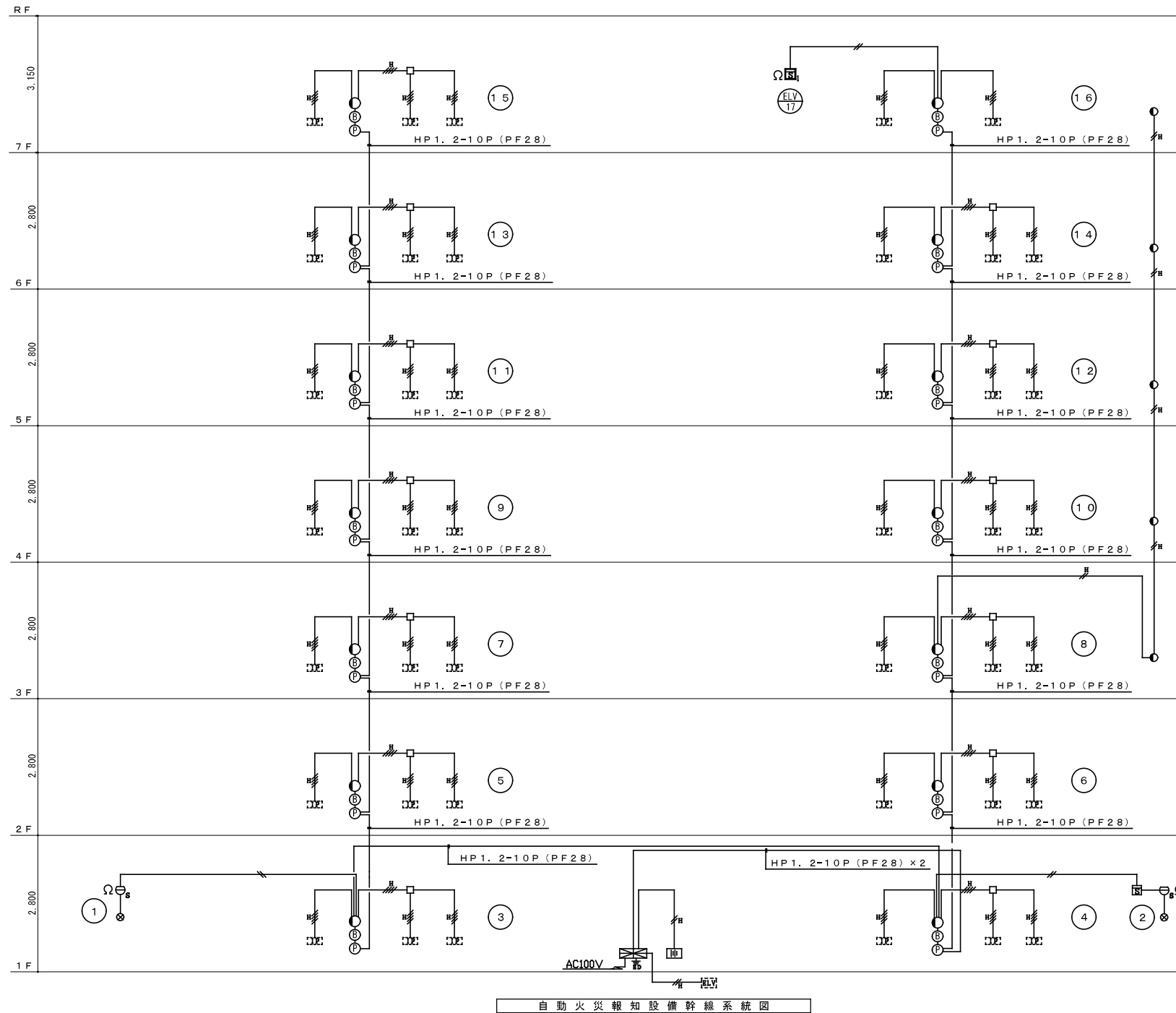


特定共同住宅対応用インターホン設備系統図

インターホン機器姿図

<p>住宅情報盤 (音声警報付)</p> <p style="text-align: right;">総務省令第40号対応機器</p> <table border="1" style="width: 100%; border-collapse: collapse;"> <tr><td>電源電圧</td><td>AC100V 50/60Hz</td></tr> <tr><td>警報機能</td><td>非常・火災・ガス (CO対応・換気)</td></tr> <tr><td>警報機能</td><td>GP型3級受信機・住戸用自動火災報知設備対応</td></tr> <tr><td>通話方式</td><td>拡声自動交互通話 送話表示付</td></tr> <tr><td>形 状</td><td>壁取付型 (セパレーター付JIS2用スイッチボックス)</td></tr> <tr><td>材 質</td><td>自己消火性樹脂</td></tr> <tr><td>備 考</td><td>受話器増設可 終了ボタンによる通話・各種操作の終了、移転接点入力。</td></tr> </table>	電源電圧	AC100V 50/60Hz	警報機能	非常・火災・ガス (CO対応・換気)	警報機能	GP型3級受信機・住戸用自動火災報知設備対応	通話方式	拡声自動交互通話 送話表示付	形 状	壁取付型 (セパレーター付JIS2用スイッチボックス)	材 質	自己消火性樹脂	備 考	受話器増設可 終了ボタンによる通話・各種操作の終了、移転接点入力。	<p>警報表示付きドアホン子機</p> <p style="text-align: right;">総務省令第40号対応機器</p> <table border="1" style="width: 100%; border-collapse: collapse;"> <tr><td>形 状</td><td>露出形 (中形四角アウトレットボックス・カバー付)</td></tr> <tr><td>材 質</td><td>樹脂</td></tr> <tr><td>警報表示</td><td>呼出ボタン部点滅</td></tr> <tr><td>備 考</td><td>中継器型式合格品、戸外表示器型式確認品 中継器内蔵一体形</td></tr> </table>	形 状	露出形 (中形四角アウトレットボックス・カバー付)	材 質	樹脂	警報表示	呼出ボタン部点滅	備 考	中継器型式合格品、戸外表示器型式確認品 中継器内蔵一体形																																																		
電源電圧	AC100V 50/60Hz																																																																								
警報機能	非常・火災・ガス (CO対応・換気)																																																																								
警報機能	GP型3級受信機・住戸用自動火災報知設備対応																																																																								
通話方式	拡声自動交互通話 送話表示付																																																																								
形 状	壁取付型 (セパレーター付JIS2用スイッチボックス)																																																																								
材 質	自己消火性樹脂																																																																								
備 考	受話器増設可 終了ボタンによる通話・各種操作の終了、移転接点入力。																																																																								
形 状	露出形 (中形四角アウトレットボックス・カバー付)																																																																								
材 質	樹脂																																																																								
警報表示	呼出ボタン部点滅																																																																								
備 考	中継器型式合格品、戸外表示器型式確認品 中継器内蔵一体形																																																																								
<p>定温式スポット型感知器 (試験機能付)</p> <p style="text-align: right;">特種：感第9~34~2号</p> <table border="1" style="width: 100%; border-collapse: collapse;"> <tr><td>種 別</td><td>定温式スポット型感知器 (試験機能付)</td></tr> <tr><td>型 式</td><td>特種 (1.2V、2.0mA)・公称作動温度6.5℃防水型</td></tr> <tr><td>使用電圧</td><td>DC9.6V~12.6V</td></tr> <tr><td>作動原理</td><td>半導体式</td></tr> <tr><td>使用温度範囲</td><td>-10℃~45℃</td></tr> <tr><td>接続対象機器</td><td>中継器 (遠隔試験機能付)</td></tr> <tr><td>構 造</td><td>露出型 (リード線式)</td></tr> <tr><td>材 質</td><td>本 体：自己消火性樹脂</td></tr> <tr><td>色 彩</td><td>本 体：ホワイトアイボリー サーミスタガード：透明</td></tr> <tr><td>質 量</td><td>約65g</td></tr> </table>	種 別	定温式スポット型感知器 (試験機能付)	型 式	特種 (1.2V、2.0mA)・公称作動温度6.5℃防水型	使用電圧	DC9.6V~12.6V	作動原理	半導体式	使用温度範囲	-10℃~45℃	接続対象機器	中継器 (遠隔試験機能付)	構 造	露出型 (リード線式)	材 質	本 体：自己消火性樹脂	色 彩	本 体：ホワイトアイボリー サーミスタガード：透明	質 量	約65g	<p>差動式スポット型熱感知器 (試験機能付)</p> <p style="text-align: right;">特種：感第9~35~3号</p> <table border="1" style="width: 100%; border-collapse: collapse;"> <tr><td>種 別</td><td>差動式スポット型熱感知器 (試験機能付)</td></tr> <tr><td>型 式</td><td>2種 (1.2V、2.0mA)</td></tr> <tr><td>使用電圧</td><td>DC9.6V~12.6V</td></tr> <tr><td>作動原理</td><td>半導体式</td></tr> <tr><td>使用温度範囲</td><td>-10℃~50℃</td></tr> <tr><td>接続対象機器</td><td>中継器 (遠隔試験機能付)</td></tr> <tr><td>構 造</td><td>露出型</td></tr> <tr><td>材 質</td><td>本 体：自己消火性樹脂</td></tr> <tr><td>色 彩</td><td>本 体：ホワイトアイボリー サーミスタガード：透明</td></tr> <tr><td>質 量</td><td>約55g</td></tr> </table>	種 別	差動式スポット型熱感知器 (試験機能付)	型 式	2種 (1.2V、2.0mA)	使用電圧	DC9.6V~12.6V	作動原理	半導体式	使用温度範囲	-10℃~50℃	接続対象機器	中継器 (遠隔試験機能付)	構 造	露出型	材 質	本 体：自己消火性樹脂	色 彩	本 体：ホワイトアイボリー サーミスタガード：透明	質 量	約55g	<p>非常押ボタン</p> <table border="1" style="width: 100%; border-collapse: collapse;"> <tr><td>形 状</td><td>埋込形 (JIS1個用スイッチボックス)</td></tr> <tr><td>材 質</td><td>樹脂・合金</td></tr> <tr><td>接点定格</td><td>AC250V 6A</td></tr> <tr><td>備 考</td><td>ロック式、引き戻し復帰 玄関先、トイレ用</td></tr> </table>	形 状	埋込形 (JIS1個用スイッチボックス)	材 質	樹脂・合金	接点定格	AC250V 6A	備 考	ロック式、引き戻し復帰 玄関先、トイレ用	<p>光電式スポット型感知器</p> <p style="text-align: right;">検定品使用</p> <table border="1" style="width: 100%; border-collapse: collapse;"> <tr><td>種 別</td><td>光電式スポット型感知器</td></tr> <tr><td>型 式</td><td>2種 (24V、100mA)</td></tr> <tr><td>使用電圧</td><td>DC15V~30V</td></tr> <tr><td>作動原理</td><td>散乱光式</td></tr> <tr><td>使用温度範囲</td><td>-10℃~50℃</td></tr> <tr><td>接続対象機器</td><td>作動表示機能を付加した受信機</td></tr> <tr><td>構 造</td><td>露出型</td></tr> <tr><td>材 質</td><td>本 体：自己消火性樹脂</td></tr> <tr><td>色 彩</td><td>本 体：ホワイトアイボリー</td></tr> <tr><td>質 量</td><td>約110g</td></tr> <tr><td>備 考</td><td>側面点検BOX付</td></tr> </table>	種 別	光電式スポット型感知器	型 式	2種 (24V、100mA)	使用電圧	DC15V~30V	作動原理	散乱光式	使用温度範囲	-10℃~50℃	接続対象機器	作動表示機能を付加した受信機	構 造	露出型	材 質	本 体：自己消火性樹脂	色 彩	本 体：ホワイトアイボリー	質 量	約110g	備 考	側面点検BOX付
種 別	定温式スポット型感知器 (試験機能付)																																																																								
型 式	特種 (1.2V、2.0mA)・公称作動温度6.5℃防水型																																																																								
使用電圧	DC9.6V~12.6V																																																																								
作動原理	半導体式																																																																								
使用温度範囲	-10℃~45℃																																																																								
接続対象機器	中継器 (遠隔試験機能付)																																																																								
構 造	露出型 (リード線式)																																																																								
材 質	本 体：自己消火性樹脂																																																																								
色 彩	本 体：ホワイトアイボリー サーミスタガード：透明																																																																								
質 量	約65g																																																																								
種 別	差動式スポット型熱感知器 (試験機能付)																																																																								
型 式	2種 (1.2V、2.0mA)																																																																								
使用電圧	DC9.6V~12.6V																																																																								
作動原理	半導体式																																																																								
使用温度範囲	-10℃~50℃																																																																								
接続対象機器	中継器 (遠隔試験機能付)																																																																								
構 造	露出型																																																																								
材 質	本 体：自己消火性樹脂																																																																								
色 彩	本 体：ホワイトアイボリー サーミスタガード：透明																																																																								
質 量	約55g																																																																								
形 状	埋込形 (JIS1個用スイッチボックス)																																																																								
材 質	樹脂・合金																																																																								
接点定格	AC250V 6A																																																																								
備 考	ロック式、引き戻し復帰 玄関先、トイレ用																																																																								
種 別	光電式スポット型感知器																																																																								
型 式	2種 (24V、100mA)																																																																								
使用電圧	DC15V~30V																																																																								
作動原理	散乱光式																																																																								
使用温度範囲	-10℃~50℃																																																																								
接続対象機器	作動表示機能を付加した受信機																																																																								
構 造	露出型																																																																								
材 質	本 体：自己消火性樹脂																																																																								
色 彩	本 体：ホワイトアイボリー																																																																								
質 量	約110g																																																																								
備 考	側面点検BOX付																																																																								
<p>火 災 受 信 機 1階EPSに取付</p> <table border="1" style="width: 100%; border-collapse: collapse;"> <tr><td>種 別</td><td>P型1級受信機 (蓄積式)</td></tr> <tr><td>主電源</td><td>AC100V 50/60Hz</td></tr> <tr><td>予備電源</td><td>DC2.4V ニッケル・カドミウム 蓄電池</td></tr> <tr><td>充電方式</td><td>トリクル充電</td></tr> <tr><td>主音響</td><td>スピーカ DC15V、80mA、φ7.7</td></tr> <tr><td>使用温度範囲</td><td>0℃~40℃</td></tr> <tr><td>材 質</td><td>本体・扉：鋼板製 板厚1.6mm 焼付塗装 表示・操作パネル：自己消火性樹脂 板厚2.5mm</td></tr> <tr><td>色 彩</td><td>扉・本体：マンセル値 2.5Y9/1 (半つや有) 近似色 表示・操作パネル：マンセル値 5Y6/0.5 近似色</td></tr> <tr><td>質 量</td><td>2.5Kg</td></tr> </table>			種 別	P型1級受信機 (蓄積式)	主電源	AC100V 50/60Hz	予備電源	DC2.4V ニッケル・カドミウム 蓄電池	充電方式	トリクル充電	主音響	スピーカ DC15V、80mA、φ7.7	使用温度範囲	0℃~40℃	材 質	本体・扉：鋼板製 板厚1.6mm 焼付塗装 表示・操作パネル：自己消火性樹脂 板厚2.5mm	色 彩	扉・本体：マンセル値 2.5Y9/1 (半つや有) 近似色 表示・操作パネル：マンセル値 5Y6/0.5 近似色	質 量	2.5Kg	<table border="1" style="width: 100%; border-collapse: collapse;"> <tr><td>種 別</td><td>P型1級受信機 (蓄積式)</td></tr> <tr><td>主電源</td><td>AC100V 50/60Hz</td></tr> <tr><td>予備電源</td><td>DC2.4V ニッケル・カドミウム 蓄電池</td></tr> <tr><td>充電方式</td><td>トリクル充電</td></tr> <tr><td>主音響</td><td>スピーカ DC15V、80mA、φ7.7</td></tr> <tr><td>使用温度範囲</td><td>0℃~40℃</td></tr> <tr><td>材 質</td><td>本体・扉：鋼板製 板厚1.6mm 焼付塗装 表示・操作パネル：自己消火性樹脂 板厚2.5mm</td></tr> <tr><td>色 彩</td><td>扉・本体：マンセル値 2.5Y9/1 (半つや有) 近似色 表示・操作パネル：マンセル値 5Y6/0.5 近似色</td></tr> <tr><td>質 量</td><td>2.5Kg</td></tr> </table>	種 別	P型1級受信機 (蓄積式)	主電源	AC100V 50/60Hz	予備電源	DC2.4V ニッケル・カドミウム 蓄電池	充電方式	トリクル充電	主音響	スピーカ DC15V、80mA、φ7.7	使用温度範囲	0℃~40℃	材 質	本体・扉：鋼板製 板厚1.6mm 焼付塗装 表示・操作パネル：自己消火性樹脂 板厚2.5mm	色 彩	扉・本体：マンセル値 2.5Y9/1 (半つや有) 近似色 表示・操作パネル：マンセル値 5Y6/0.5 近似色	質 量	2.5Kg																																		
種 別	P型1級受信機 (蓄積式)																																																																								
主電源	AC100V 50/60Hz																																																																								
予備電源	DC2.4V ニッケル・カドミウム 蓄電池																																																																								
充電方式	トリクル充電																																																																								
主音響	スピーカ DC15V、80mA、φ7.7																																																																								
使用温度範囲	0℃~40℃																																																																								
材 質	本体・扉：鋼板製 板厚1.6mm 焼付塗装 表示・操作パネル：自己消火性樹脂 板厚2.5mm																																																																								
色 彩	扉・本体：マンセル値 2.5Y9/1 (半つや有) 近似色 表示・操作パネル：マンセル値 5Y6/0.5 近似色																																																																								
質 量	2.5Kg																																																																								
種 別	P型1級受信機 (蓄積式)																																																																								
主電源	AC100V 50/60Hz																																																																								
予備電源	DC2.4V ニッケル・カドミウム 蓄電池																																																																								
充電方式	トリクル充電																																																																								
主音響	スピーカ DC15V、80mA、φ7.7																																																																								
使用温度範囲	0℃~40℃																																																																								
材 質	本体・扉：鋼板製 板厚1.6mm 焼付塗装 表示・操作パネル：自己消火性樹脂 板厚2.5mm																																																																								
色 彩	扉・本体：マンセル値 2.5Y9/1 (半つや有) 近似色 表示・操作パネル：マンセル値 5Y6/0.5 近似色																																																																								
質 量	2.5Kg																																																																								

株式会社 建築設備計画	株式会社 黒川建築事務所	平針住宅電気工事 (第10工区)	図面番号
一級建築士 登録第353717号 設備設計一級建築士登録番号 第4050号 常務取締役 岩田正道	一級建築士 登録第100527号 代表取締役 黒川 善洋彦	インターホン設備 系統図・機器姿図	縮尺 A1: NS A3: NS No. 23
概 図	製 図	設 計 平成29年03月	愛知県建設部建築局公営住宅課



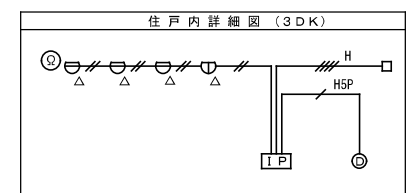
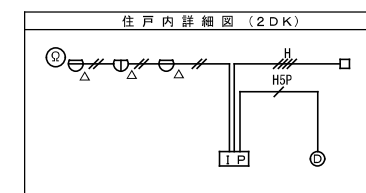
凡例

記号	名称	記	事
	火災受信盤	P型1級	21回線 壁掛型
		いたずら防止カバー付	
	非常電源装置	表示灯用 蓄電池容量 DC24V 1.5AH	
	光電式スポット型感知器	2種	ｺﾝｸﾘｰﾄﾞ ｸﾞﾗｽ角75ｶﾞｰ付
	光電式スポット型感知器	1種 側面点検BOX付	
	差動式スポット型感知器	2種中継器接続用端子付 (S端子)	ﾌﾞﾗｯｸ ｸﾞﾗｽ中4角浅型ｶﾞｰ付
	終端抵抗	10KΩ	
	室外表示灯付中継器	LED DC10V 1.1mA	ﾌﾞﾗｯｸ ｸﾞﾗｽ中4角浅型ｶﾞｰ付
	Ω	ELV 17	
	住戸用受信機	インターホン工事	
	戸外表示器	遠隔試験用戸外点検中継器内蔵 ドアホン子機付 インターホン工事	
	差動式スポット型感知器	2種	DC12V 遠隔試験機能付
	定温式スポット型感知器	特種 65℃	DC12V 遠隔試験機能付
	専用終端器		住戸用感知器用及び戸外点検用
	発信機	P型1級	ﾌﾞﾗｯｸ ｸﾞﾗｽ大4角深型ｶﾞｰ付
	地区警報装置	DC24V 8mA	ﾌﾞﾗｯｸ ｸﾞﾗｽ中4角浅型ｶﾞｰ付
	表示灯	LED 24V	ﾌﾞﾗｯｸ ｸﾞﾗｽ中4角浅型ｶﾞｰ付
	ELV制御盤	ELV工事	
	非常用押釦		
	配管配線	天井いんべい	
	配管配線	立上り、引下げ、素通し	
	ジョイントボックス		ｺﾝｸﾘｰﾄﾞ ｸﾞﾗｽ角75樹脂製丸ｶﾞｰﾌﾟﾚｰﾄ付
	ブルボックス		
	警戒区域番号	No. 1 ~ 21	

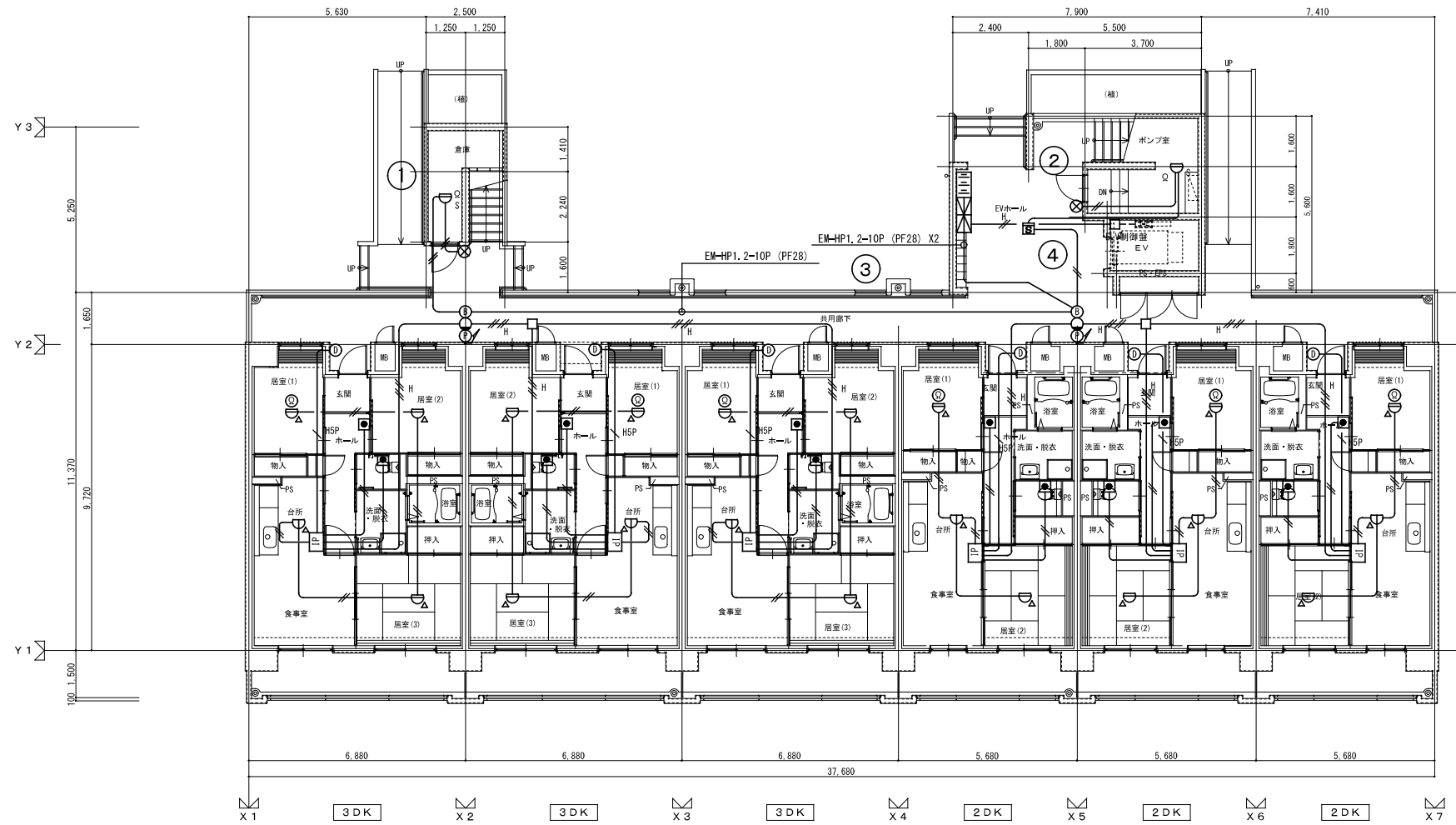
特記

- 本物件は「総務省令第40号」に基づく設計とする。
- 火災受信盤の表示内訳は下記の通り。

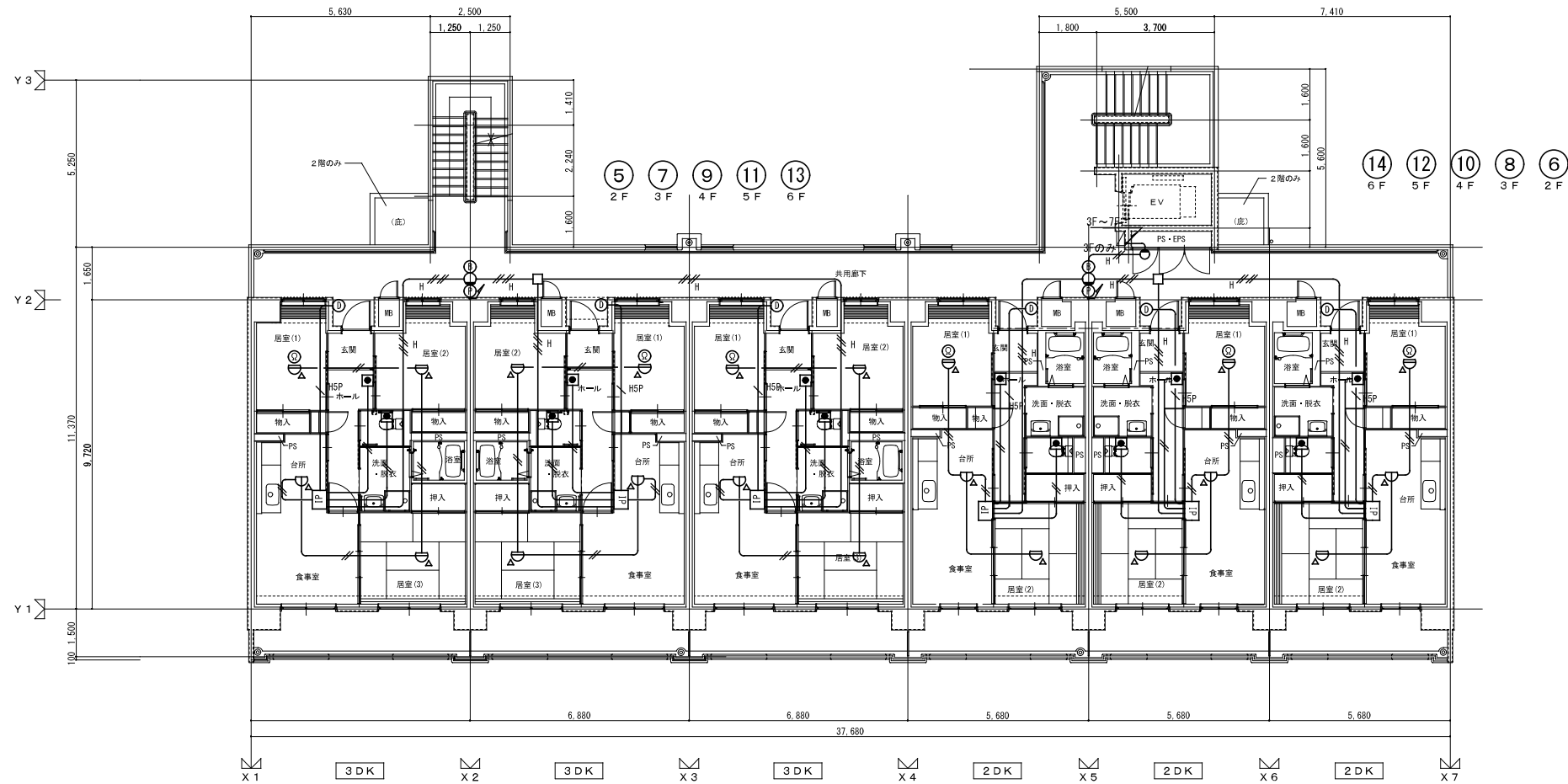
自火報	17 L
予備	4 L
合計	21 L
- 火災受信盤はELV制御盤へ火災一括信号（無電圧a接点）を移報する。
- 地区警報は一斉鳴動方式とする。（共用部のみ）
- 感知器取付け用吊り金具および金具取付工事まで本工事とする。
- 非常電源（表示灯用）容量計算
ニカド DC24V 90分（計算式 $Q = \frac{1}{0.8} \times K \times 1$ ） $K \approx 2.3$
 $\therefore Q = \frac{1}{0.8} \times 2.3 \times (0.019 \times 25) \approx 1.366 \text{Ah} < 1.5 \text{Ah}$
- 特記なき配管配線は下記の通りとする。
 EM-AE 0.9-2C (PF16)
 EM-HP 1.2-4C (PF16)
 EM-HP 1.2-2C (PF16)
 HSP EM-HP 0.9-5P (PF22)



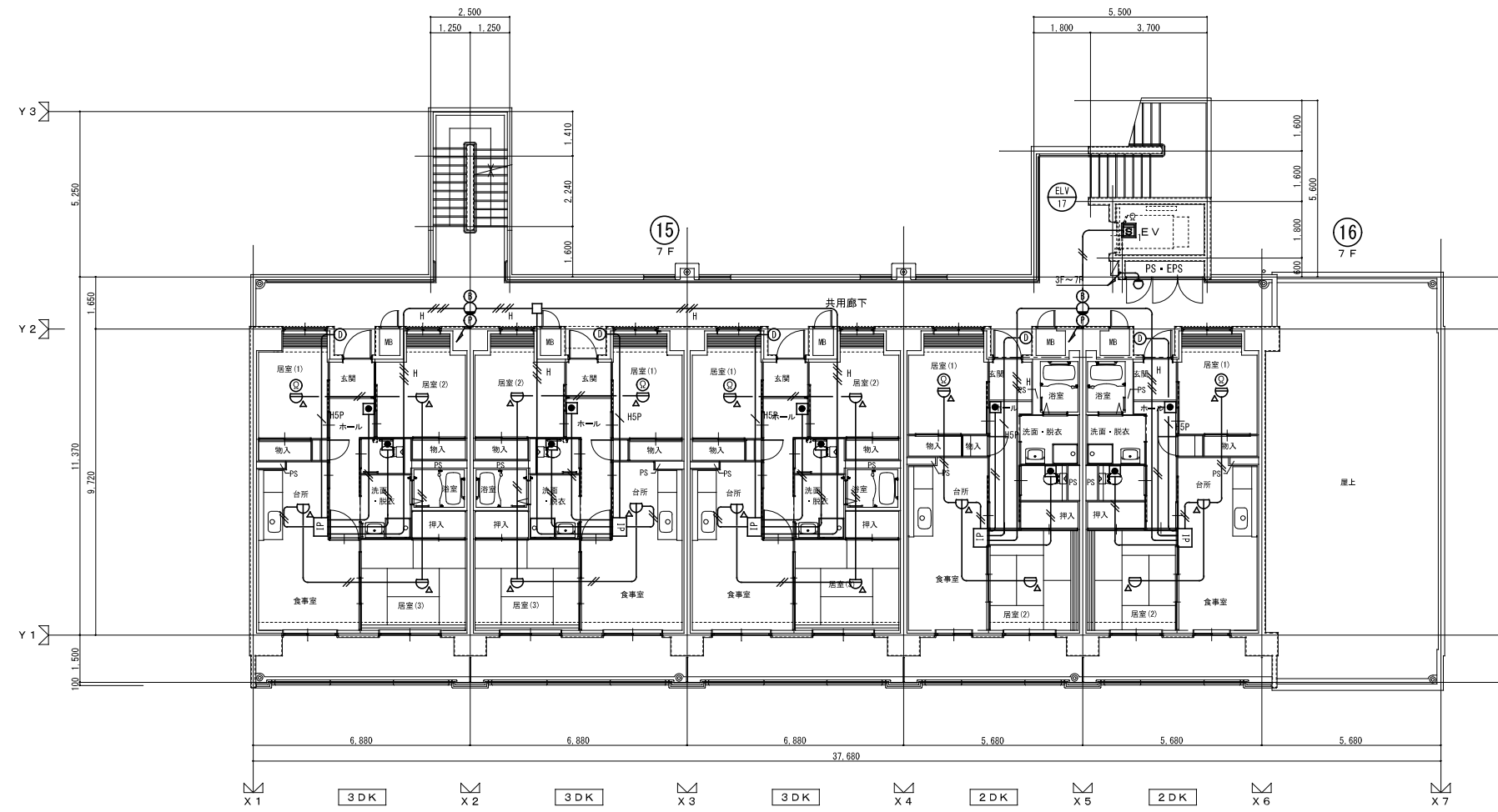
株式会社 建築設備計画	株式会社 黒川建築事務所	平針住宅電気工事（第10工区）	図面番号
一級建築士 登録第353717号 設備設計一級建築士登録番号 第4050号 常務取締役 岩田正道	一級建築士 登録第100527号 代表取締役 黒川 善洋彦	自動火災報知設備 系統図	縮尺 A1: NS A3: NS No. 24
根 図	製 図	設 計 平成29年03月	愛知県建設部建築局公営住宅課



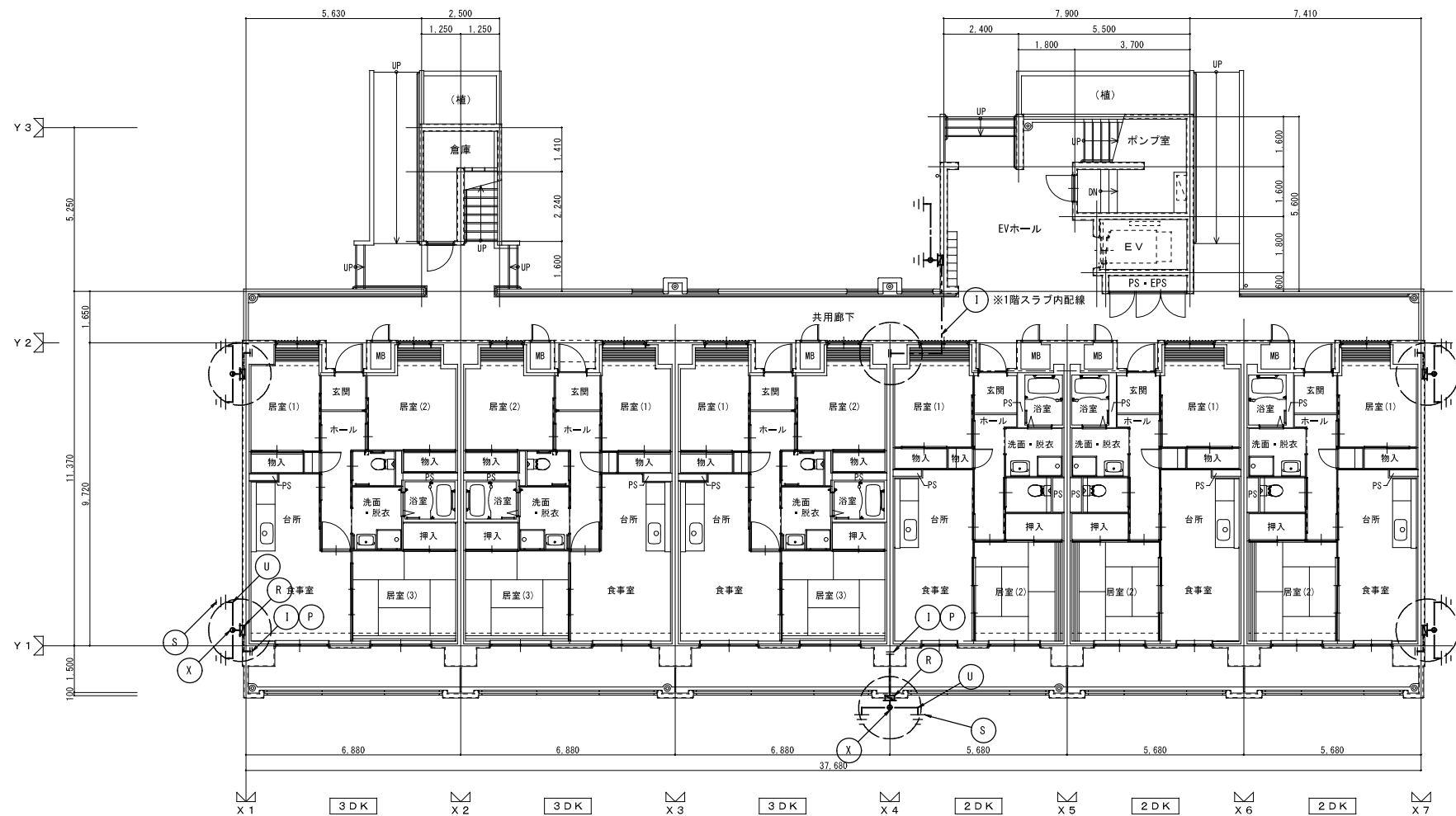
株式会社 建築設備計画		株式会社 黒川建築事務所		平針住宅電気工事 (第10工区)		図面番号
一級建築士 登録第353717号 設備設計一級建築士登録番号 第4050号 常務取締役 岩田正道		一級建築士 登録第100527号 代表取締役 黒川 善洋彦		自動火災報知設備平面図 (1階)		縮尺 A1: 1/100 A3: 1/200 No. 25
根	製	設	愛知県建設部建築局公営住宅課			
図	図	計	平成29年03月			



株式会社 建築設備計画		株式会社 黒川建築事務所		平針住宅電気工事 (第10工区)		図面番号
一級建築士 登録第353717号 設備設計一級建築士登録番号 第4950号 常務取締役 岩田正道		一級建築士 登録第100527号 代表取締役 黒川 善洋彦		自動火災報知設備平面図 (2～6階)		縮尺 A1: 1/100 A3: 1/200 No. 26
根	製	設	愛知県建設部建築局公営住宅課			
図	図	計				
		平成29年03月				



株式会社 建築設備計画		株式会社 黒川建築事務所		平針住宅電気工事 (第10工区)		図面番号
一級建築士 登録第353717号 設備設計一級建築士登録番号 第4050号 常務取締役 岩田正道		一級建築士 登録第100527号 代表取締役 黒川 善洋彦		自動火災報知設備平面図 (7階)		縮尺 A1: 1/100 A3: 1/200 No. 27
根	製	設	愛知県建設部建築局公営住宅課			
図	図	計	平成29年03月			



雷保護設備凡例

番号	記号	名称
A	[Symbol]	雷土文通省L-1型突針 (銅ケロームめっき)
B		カップリング・突針ロウ付
C		STK400 φ60.5 (3.8t) 5.5m 溶融亜鉛めっき
G	[Symbol]	支持管取付台 級溶融亜鉛めっき製 φ40.5用
I	[Symbol]	2.0×13鋼線 (PF22保護管)
K	[Symbol]	2.0×25 (アルミ製) 導線取付金物 1-足付型 2-コンクリート用 3-床用 取付ピッチ 水平φ900 垂直φ1000
N	[Symbol]	1-T型分岐端子 (アルミ製)
P	[Symbol]	2-水切端子 バラベット用 片側端子 (内側: アルミ製, 外側: 黄銅製)
R	[Symbol]	鉄線用クランプ *1ヶ所に2個使用
S	[Symbol]	接続用端子箱 (TB-GF) 埋込型 SUS製 2端子付
U	[Symbol]	接地網板 1.5t×600×600 *1ヶ所に2枚設置
X	[Symbol]	2.0×13 鋼線 接地導線
	[Symbol]	接続金物

JIS A 4201-2003準拠

保護 レベル	回転球体法 R (m)	保護角法 h (m)						メッシュ法 幅 (m)	引下導線の 平均間隔 (m)
		2.0		3.0		6.0			
		a (°)	a (°)	a (°)	a (°)	a (°)	a (°)		
IV	6.0	5.5	4.5	3.5	2.5	*	2.0	25	

* 回転球体法及びメッシュ法だけを適用する。

- 備考 1. Rは、回転球体法の球体半径。
 2. hは、地表面から受雷部の上端までの高さとする。ただし、陸屋根の部分においては、hを陸屋根から受雷部の上端までの高さとして行うことができる。

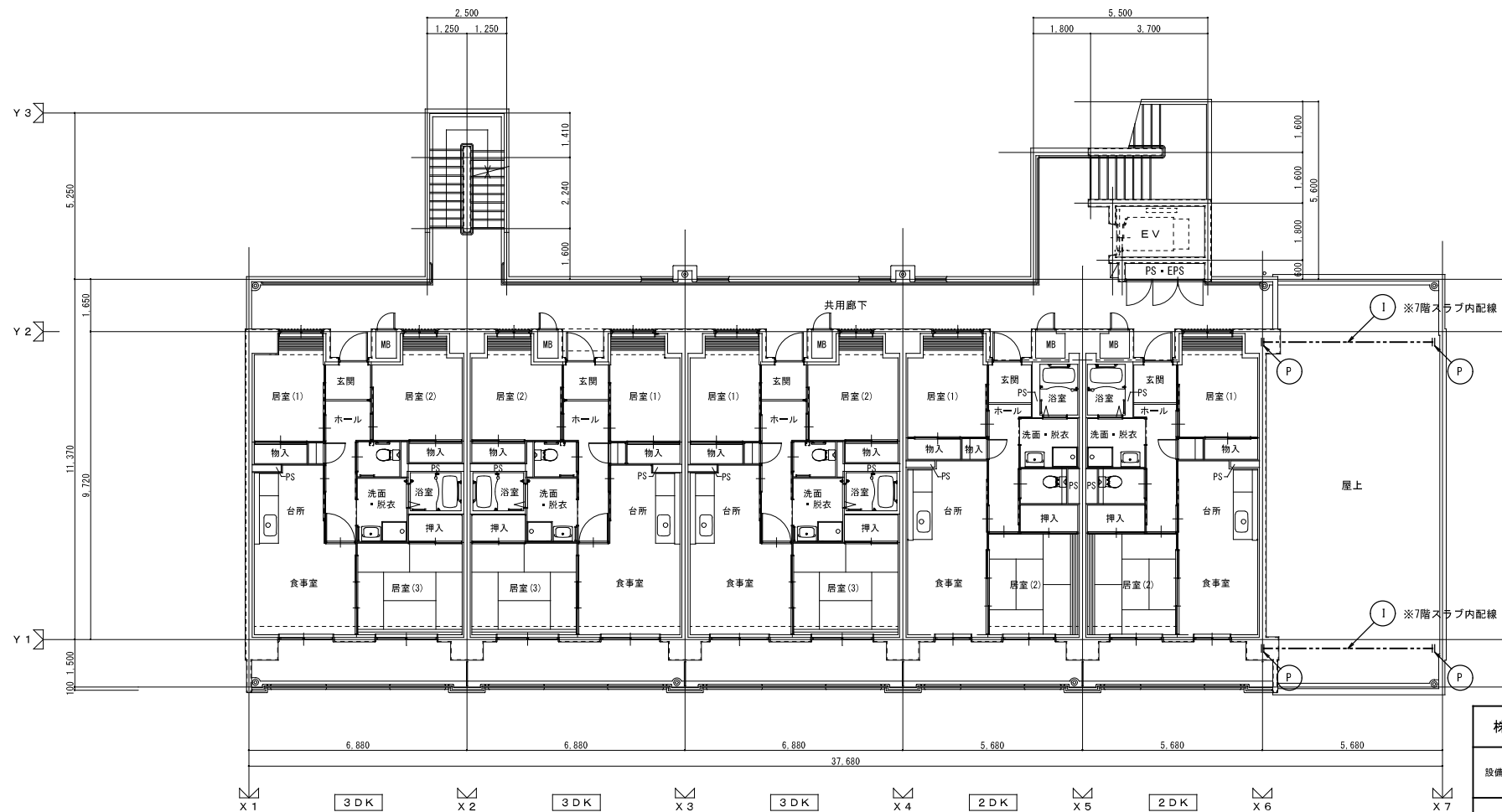
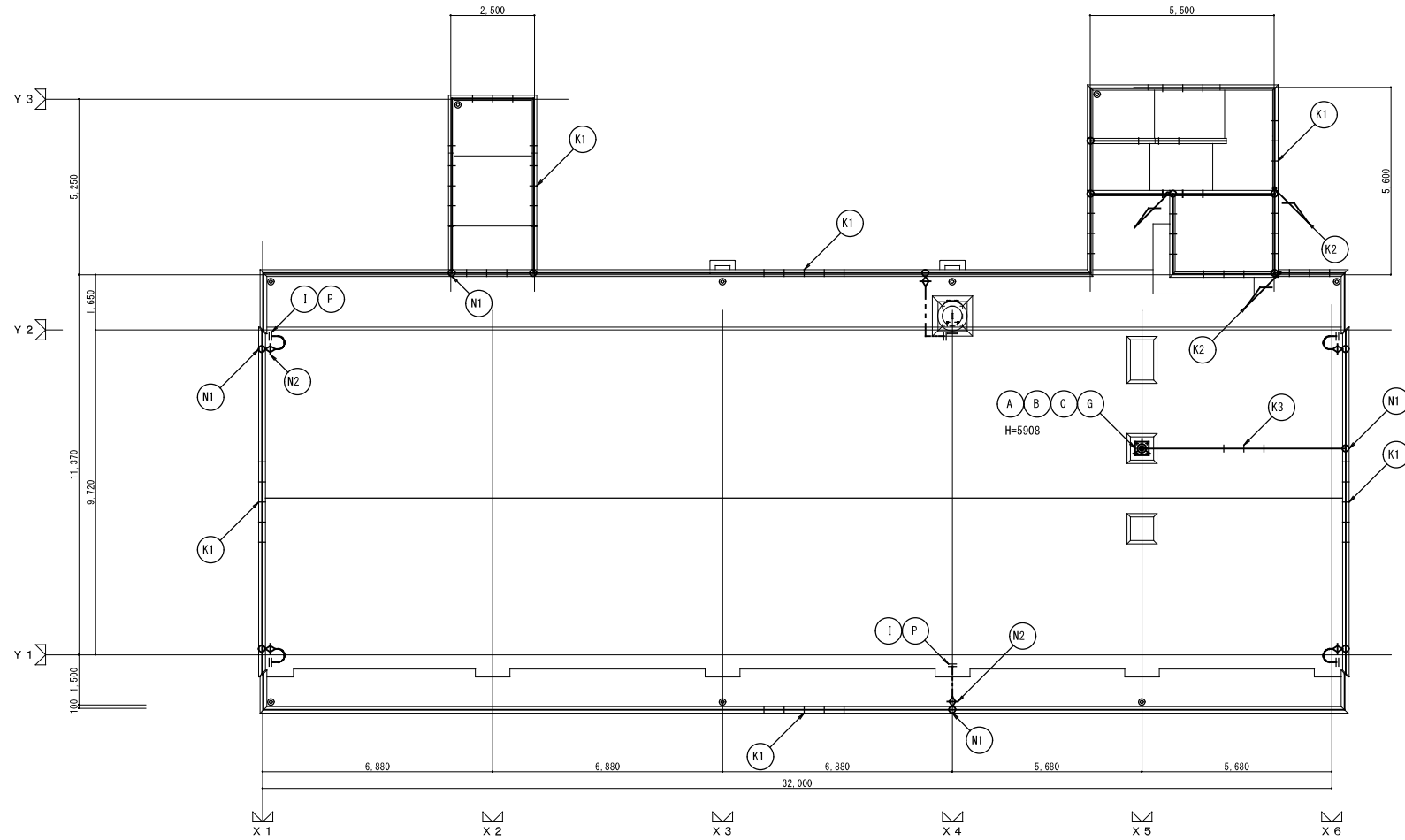
受雷部システムにおける金属板又は金属管の最小厚さ

保護レベル	材料	厚さ t (mm)	厚さ t' (mm)
I~V	鉄	4	0.5
	銅	5	0.5
	アルミニウム	7	1

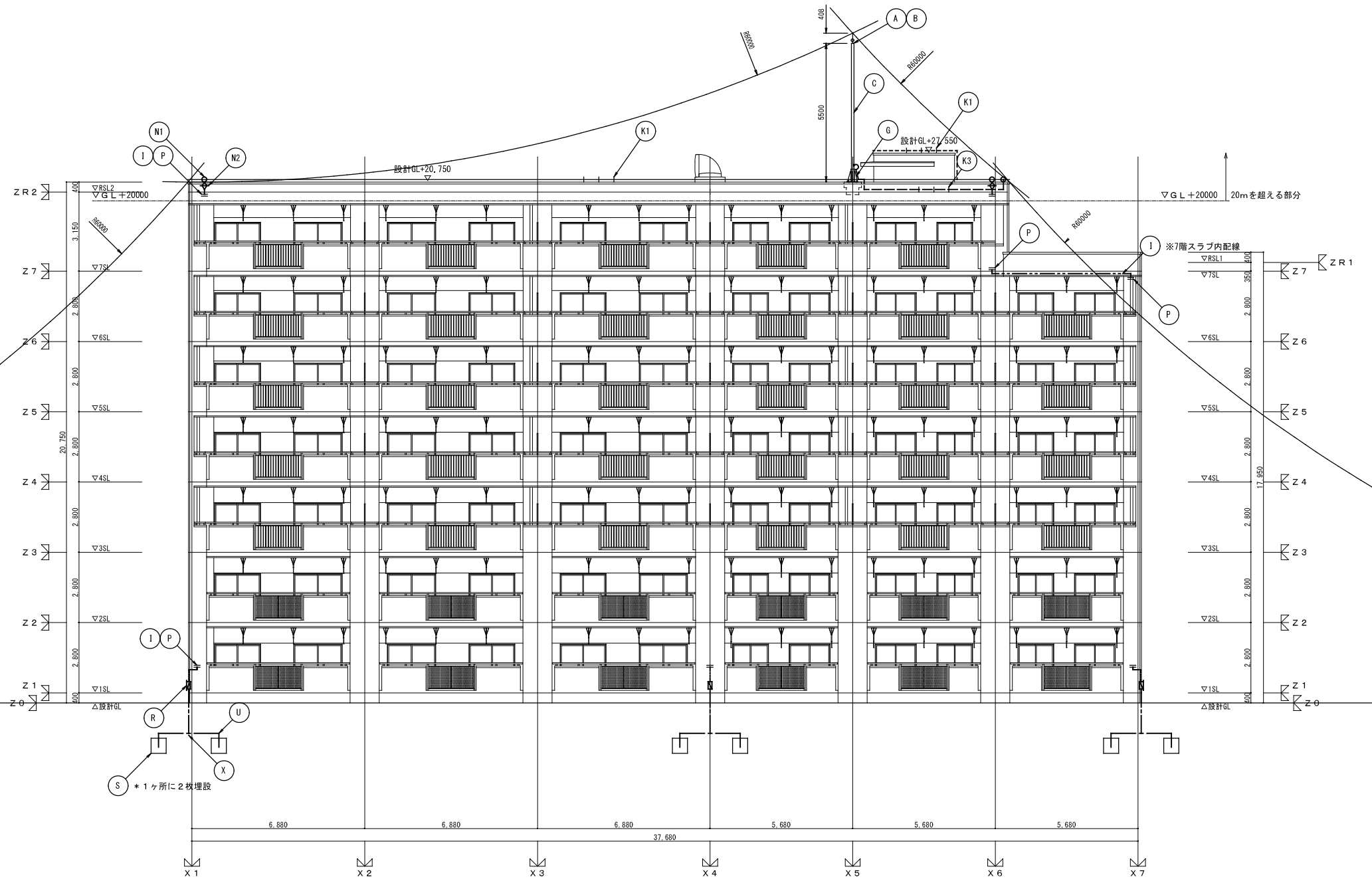
- 備考 1. 金属板が雷電流によって穴があいてはならない構造のもの又は高温にさらされてはならないものである場合、その厚さはtの値を適用する。
 2. 金属板が雷電流によって穴があいても差し支えない構造のもの又は金属板の下部に着火する可燃物がない場合、その厚さはt'の値を適用する。

JIS A4201-2003 保護レベル4準拠

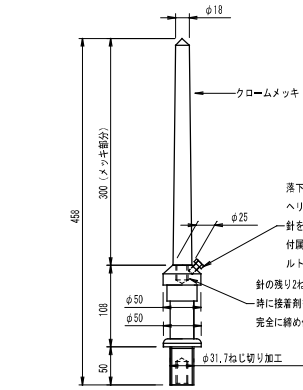
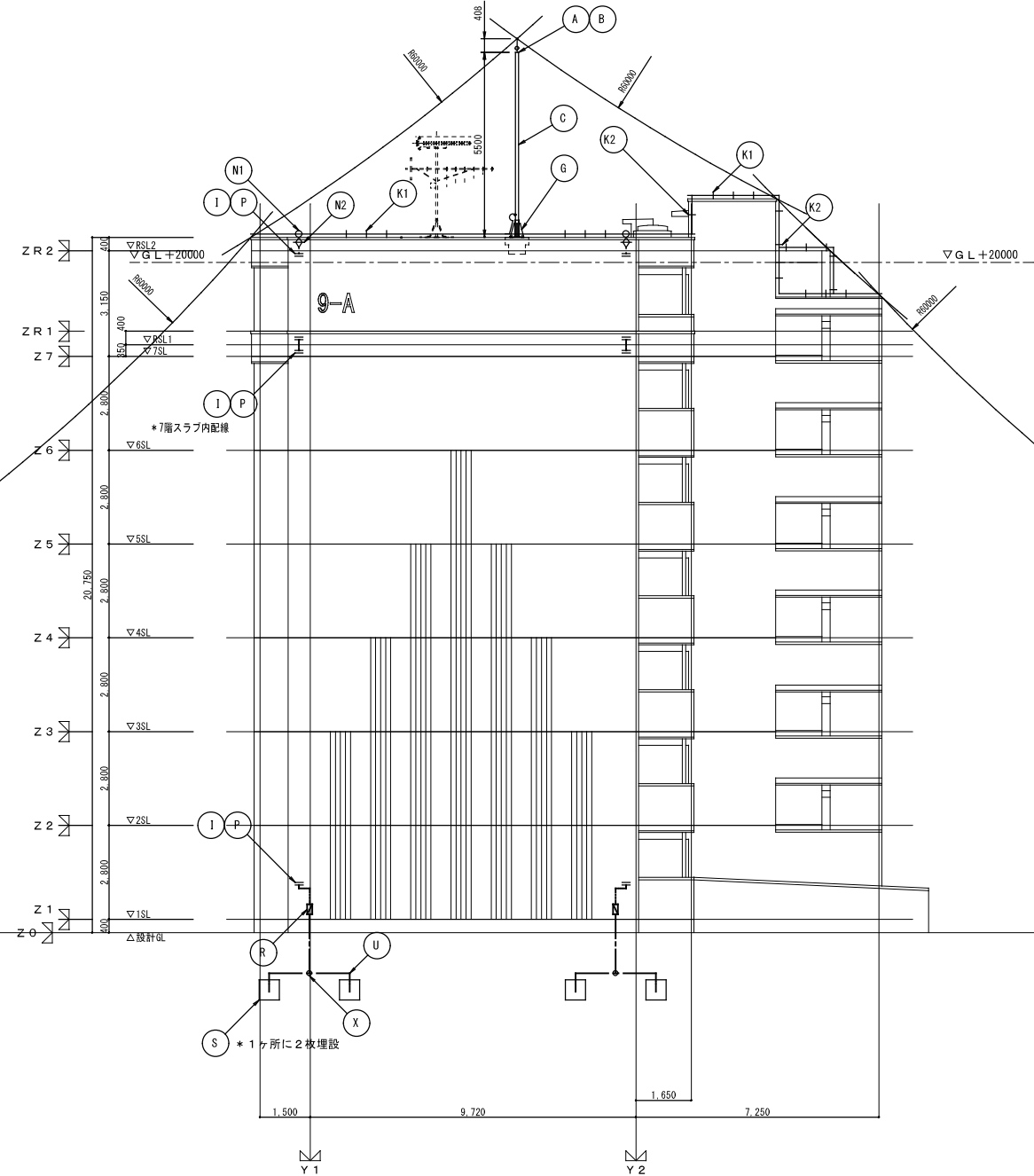
株式会社 建築設備計画	株式会社 黒川建築事務所	平針住宅電気工事 (第10工区)		図面番号
一級建築士 登録第353717号 設備設計一級建築士登録番号 第4950号 常務取締役 岩田正道	一級建築士 登録第100527号 代表取締役 黒川 善洋彦	雷保護設備 平面図 (1階)	縮尺 A1: 1/100 A3: 1/200	No. 28
根	製	設計	愛知県建設部建築局公営住宅課	
		平成29年03月		



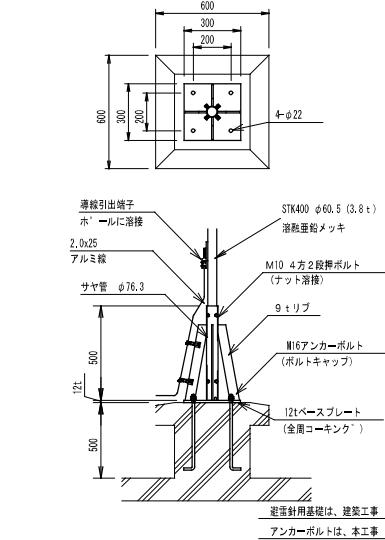
株式会社 建築設備計画	株式会社 黒川建築事務所	平針住宅電気工事 (第10工区)		図面番号
一級建築士 登録第353717号 設備設計一級建築士登録番号 第4950号 常務取締役 岩田正道	一級建築士 登録第100527号 代表取締役 黒川 善洋彦	雷保護設備 平面図 (7階, 屋根)	縮尺 A1: 1/100 A3: 1/200	No. 29
根 拠	製 図	設 計	愛知県建設部建築局公営住宅課	
		平成29年03月		



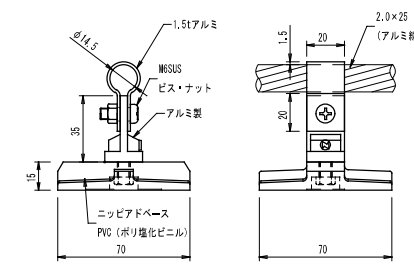
株式会社 建築設備計画		株式会社 黒川建築事務所		平針住宅電気工事 (第10工区)		図面番号	
一級建築士 登録第353717号 設備設計一級建築士登録番号 第4950号 常務取締役 岩田正道		一級建築士 登録第100527号 代表取締役 黒川 善洋彦		雷保護設備 南立面図		縮尺 A1: 1/100 A3: 1/200	
根 図		製 図		設 計 平成29年03月		愛知県建設部建築局公営住宅課 No. 30	



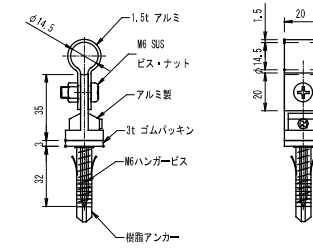
A 国土交通省型突針 (LRI)



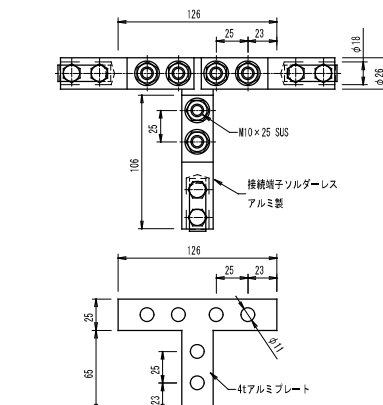
C/G 支持管取付図



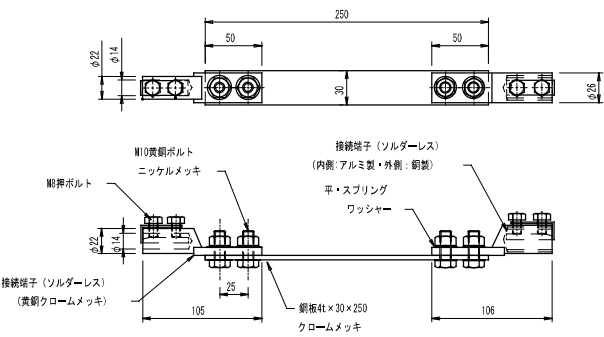
K1 アルミ線取付金物 (貼付型)



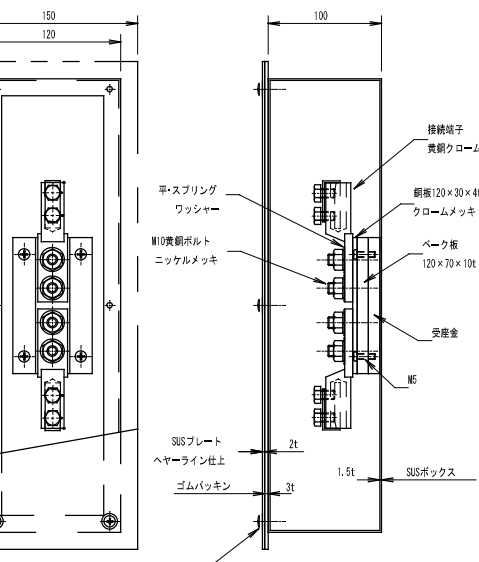
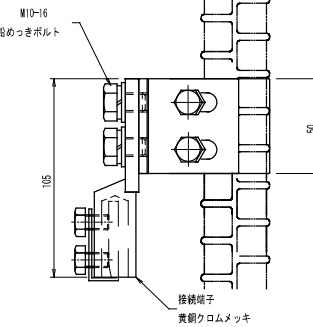
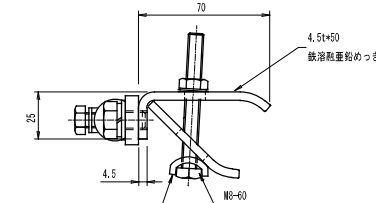
K2 アルミ線取付金物 (コンクリート用)



N1 T型分岐端子



N2 水切端子 (パ'ラ'ット用)



S 接地銅板

P 鉄筋用クランプ金物 (*1ヶ所に2倍使用)

R 接続用端子箱 (TB-SF1)

S 接地銅板 (*1ヶ所に2枚埋設)

JIS A4201-2003 保護レベル4準拠

株式会社 建築設備計画	株式会社 黒川建築事務所	平針住宅電気工事 (第10工区)		図面番号
一級建築士 登録第353717号 設備設計一級建築士登録番号 第4950号 常務取締役 岩田正道	一級建築士 登録第100527号 代表取締役 黒川 壽洋彦	雷保護設備 東立面図・機器詳細図	縮尺 A1: 1/100 A3: 1/200	No. 31
概図	製図	設計 平成29年03月	愛知県建設部建築局公営住宅課	