

2DK 平面詳細図(基準階)

MB内		
量水器	20A (貸与品)	1
メーターユニット	20A	1
フレキシブル継手	20A	3
止水弁	GV20	1
ガス給湯器	BL20号 追い焚き付	1
ガスメーター	マイコンメーター	(1)
メーターユニット	25A	(1)
F-ネジガス栓	UI・UL型	(1)

浴室		
浴室ユニット	BL-1216型	1
シャワーセット	湯水混合レバー式	1
給水用ヘッダー	5分岐	1
給湯用ヘッダー	3分岐	1

洗面所, 脱衣室		
洗面化粧台	BL-600型	1
化粧キャビネット	BL-500型	1
洗濯機用水栓	TW11GR	1
洗濯機防水パン	BL-800型	1

台所, 食卓		
流し用混合水栓	TKJ30U3 レバー式	1
F-ガ'スコンセント	S露出	(1)
F-ガ'スコンセント	C	(1)
ガス用ヘッダー	F-3P	(1)
換気レジスター	150φ差圧式	1
流し台	BL-1(トラップ付) 1500×550×800	1
コンロ台	BL-1(バ'ッガ'ド付) 700×543×623	1
吊戸棚	BL-1(幕板共) (900×600)×371×500	1
水切棚	SUS2段 900×270×470	1

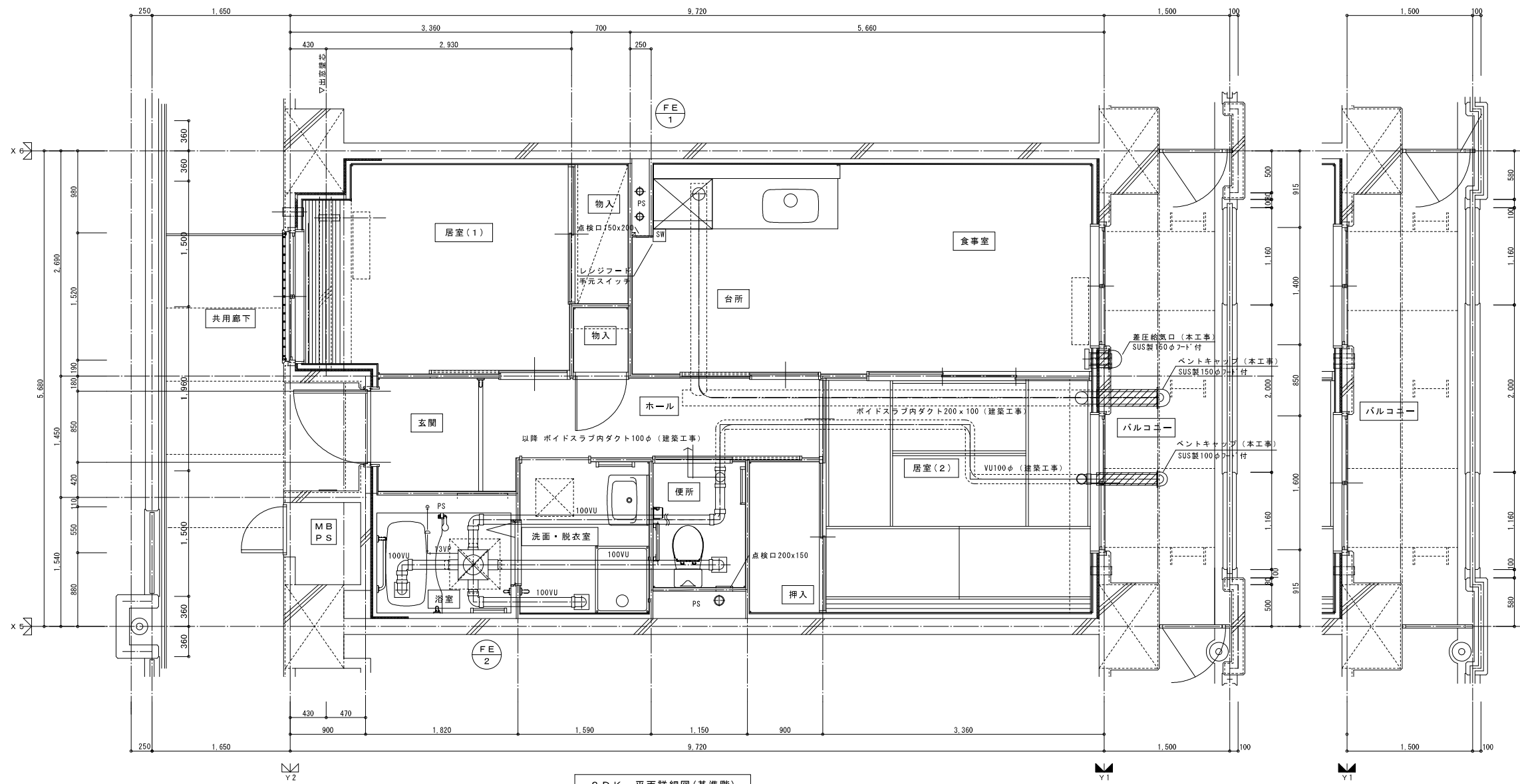
便所		
洋風便器	B L型 (手洗付)	1
同上手摺	(建築工事)	◇

※ 数量の◇は建築工事、()はガス工事とする。
注) ガス工事はガス工事とする。

注記) 給水・給湯・ガス管はサヤ管工法とし、二重床コログン配管とする。
図中に記載ない配管口径は下記による。
給水管 フレキシ管13A+サヤ管22φ (CD管+ポリブデン管 (同等品))
給湯管 フレキシ管13A+サヤ管22φ (CD管+ポリブデン管 (同等品))
ガス管 フレキシ管15A+サヤ管25φ (ガス工事)
ガス管交差部はCD管半割りとすること。
排水横走り管はスラブ上コログン配管とする。
給水給湯配管の器具接続部には水栓ボックスを設ける。
FE-2用ドレン管 (VP13) を浴室内に放流。

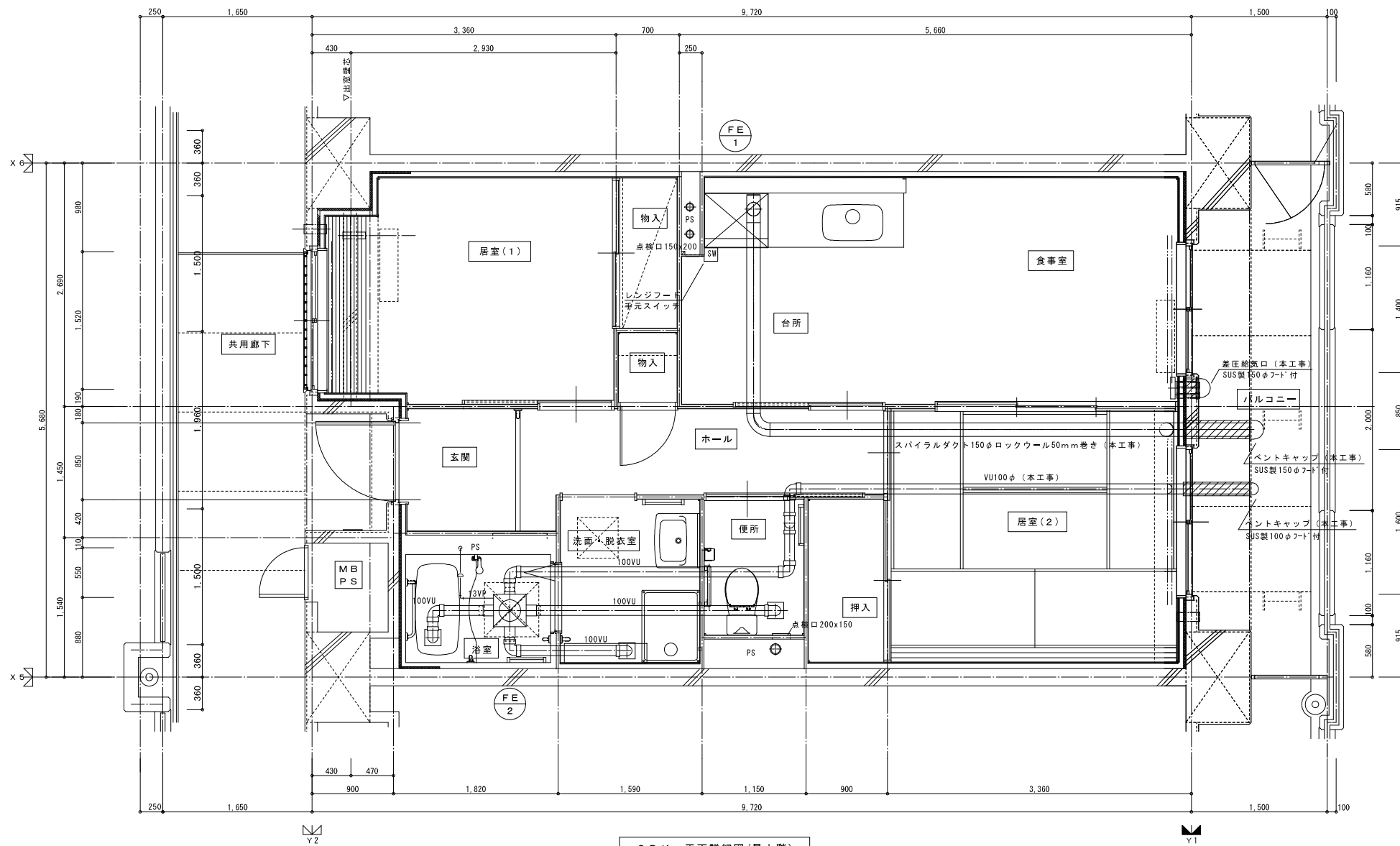
※ 防火区画貫通処理材はH17年消防庁告示第4号該当品とする。

株式会社 建築設備計画	株式会社 黒川建築事務所	平針住宅給排水工事 (第10工区)		図面番号
一級建築士 登録第353717号 設備設計一級建築士登録番号 第4950号 常務取締役 岩田正道	一級建築士 登録第100527号 代表取締役 黒川 高洋彦	給排水・ガス設備 (基準階) 2DKタイプ 平面詳細図	縮尺 A1: 1/30 A3: 1/60	No. 15
検 図	製 図	設 計	愛知県建設部建築局公営住宅課	
		平成29年 3月		



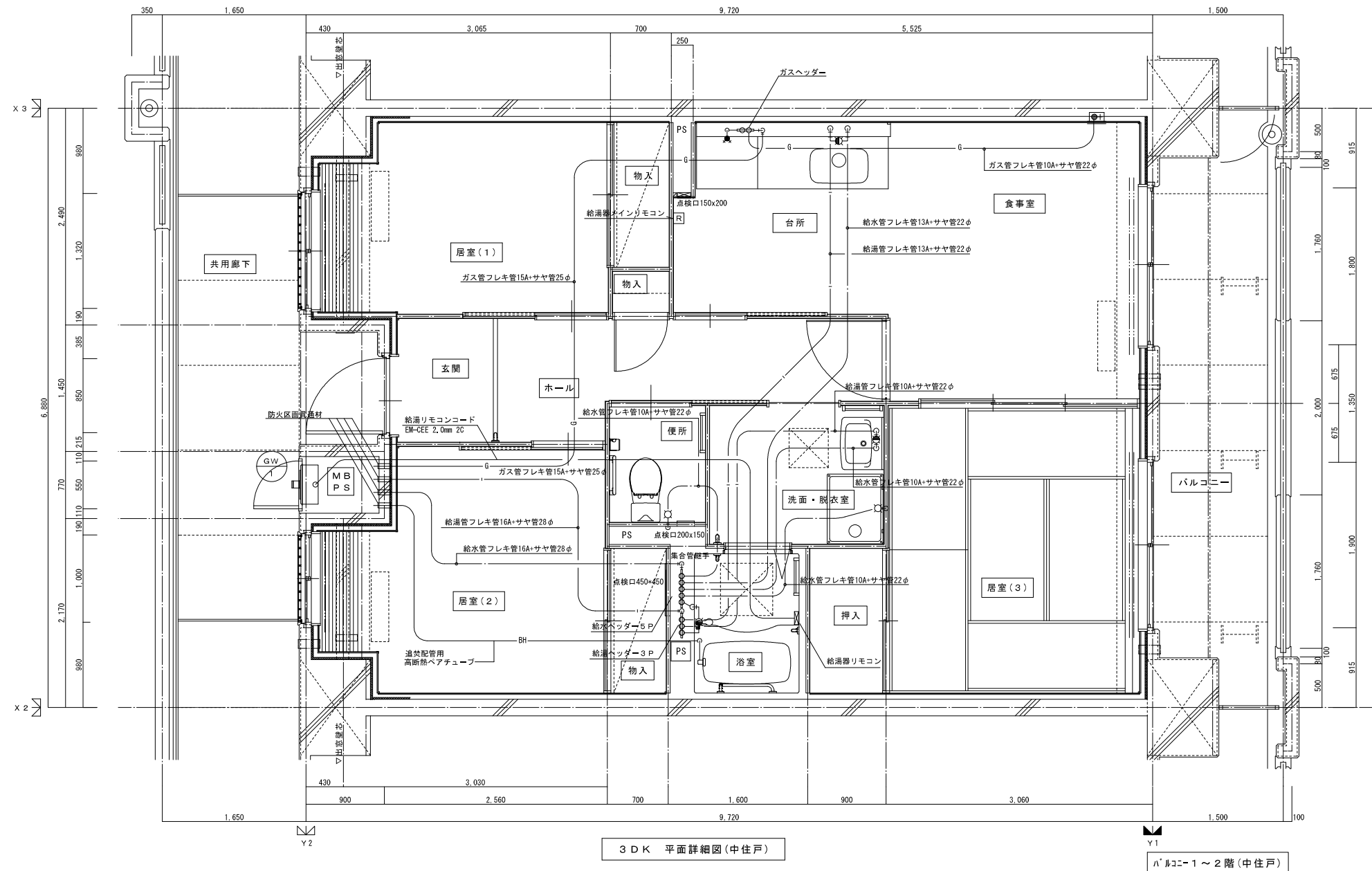
2DK 平面詳細図(基準階)

株式会社 建築設備計画	株式会社 黒川建築事務所	平針住宅給排水工事 (第10工区)		図面番号
一級建築士 登録第353717号 設備設計一級建築士登録番号 第4950号 常務取締役 岩田正道	一級建築士 登録第100527号 代表取締役 黒川 高洋彦	換気設備 (基準階) 2DKタイプ 平面詳細図	縮尺 A1: 1/30 A3: 1/60	No. 16
検 図	製 図	設 計 平成29年 3月	愛知県建設部建築局公営住宅課	



2DK 平面詳細図(最上階)

株式会社 建築設備計画	株式会社 黒川建築事務所	平針住宅給排水工事 (第10工区)		図面番号
一級建築士 登録第353717号 設備設計一級建築士登録番号 第4950号 常務取締役 岩田正道	一級建築士 登録第100527号 代表取締役 黒川 高洋彦	換気設備 (最上階) 2DKタイプ 平面詳細図	縮尺 A1: 1/30 A3: 1/60	No. 17
検 図	製 図	設 計 平成29年 3月	愛知県建設部建築局公営住宅課	



3DK 平面詳細図(中住戸)

バルコニー～2階(中住戸)

MB内		
量水器	20A (貸与品)	1
メーターユニット	20A	1
フレキシブル継手	20A	3
止水弁	GV20	1
ガス給湯器	BL20号 追い焚き付	1
ガスメーター	マイコンメーター	(1)
メーターユニット	25A	(1)
F-ネジガス栓	UI・UL型	(1)

浴室		
浴室ユニット	BL-1216型	1
シャワーセット	湯水混合レバー式	1
給水用ヘッダー	5分岐	1
給湯用ヘッダー	3分岐	1

洗面所, 脱衣室		
洗面化粧台	BL-600型	1
化粧キャビネット	BL-500型	1
洗濯機用水栓	TW11GR	1
洗濯機防水パン	BL-800型	1

台所, 食卓		
流し用混合水栓	TKJ30U3 レバー式	1
F-ガスコンネット	S露出	(1)
F-ガスコンネット	C	(1)
ガス用ヘッダー	F-3P	(1)
換気レジスター	150φ差圧式	1
流し台	BL-1(1577付) 1500×550×800	1
コンロ台	BL-1(バツガ-ド付) 700×543×623	1
吊戸棚	BL-1(幕板共) (900×600)×371×500	1
水切棚	SUS2段 900×270×470	1

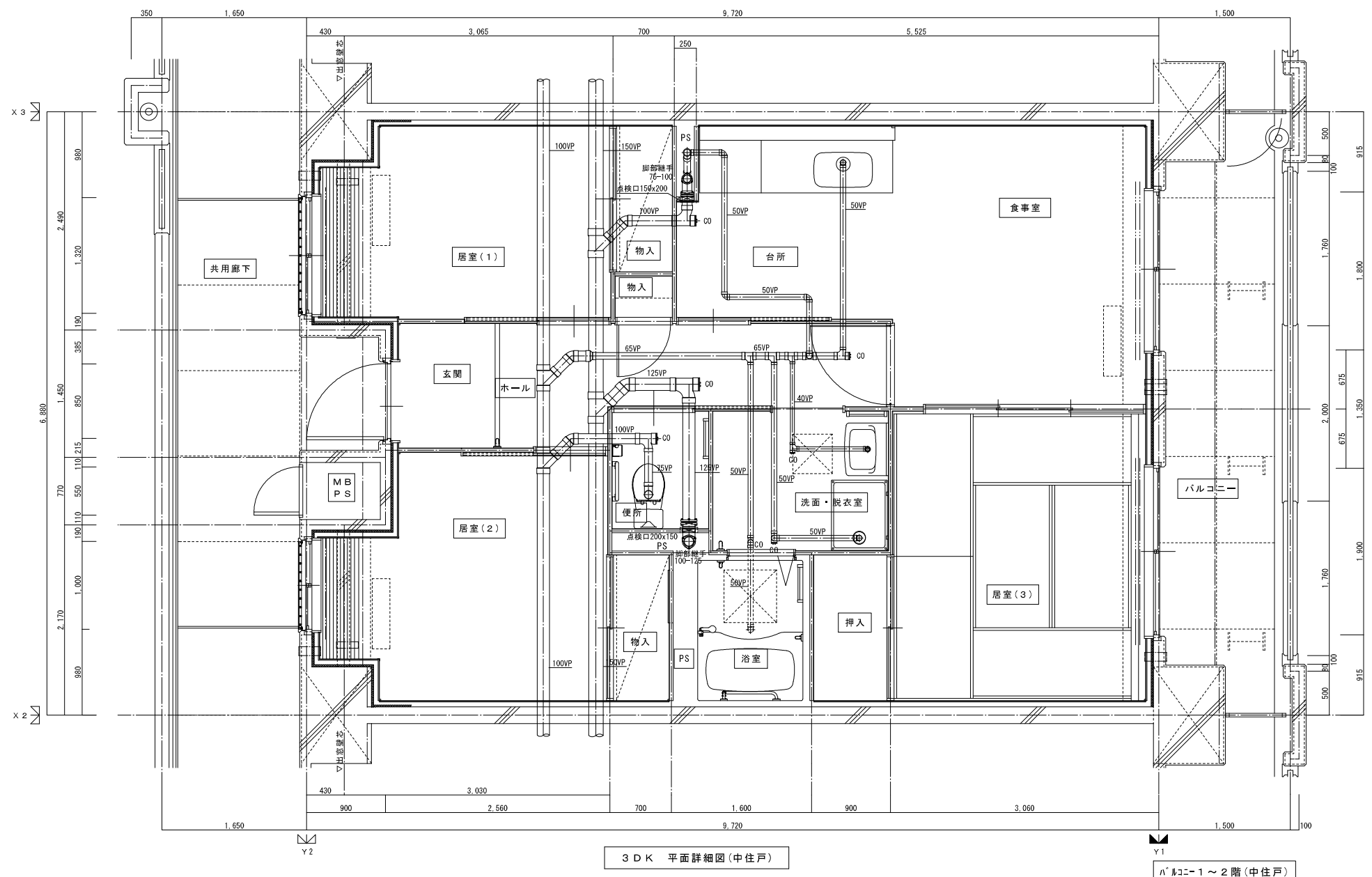
便所		
洋風便器	BL型(手洗付)	1
同上用指摺	(建築工事)	◇

※ 数量の◇は建築工事、()はガス工事とする。
 注) ガス工事はガス工事とする。

注記) 給水・給湯・ガス管はサヤ管工法とし、二重床コログン配管とする。
 図中に記載ない配管口径は下記による。
 給水管 フレキ管13A+サヤ管22φ (CD管+ポリブデン管 (同等品))
 給湯管 フレキ管13A+サヤ管22φ (CD管+ポリブデン管 (同等品))
 ガス管 フレキ管15A+サヤ管25φ (ガス工事)
 ガス管交差部はCD管半割りとする。
 排水横走り管はスラブ上コログン配管とする。
 給水給湯配管の器具接続部には水栓ボックスを設ける。
 FE-2用ドレン管 (VP13) を浴室内に放流。

※ 防火区画貫通処理材はH17年消防庁告示第4号該当品とする。

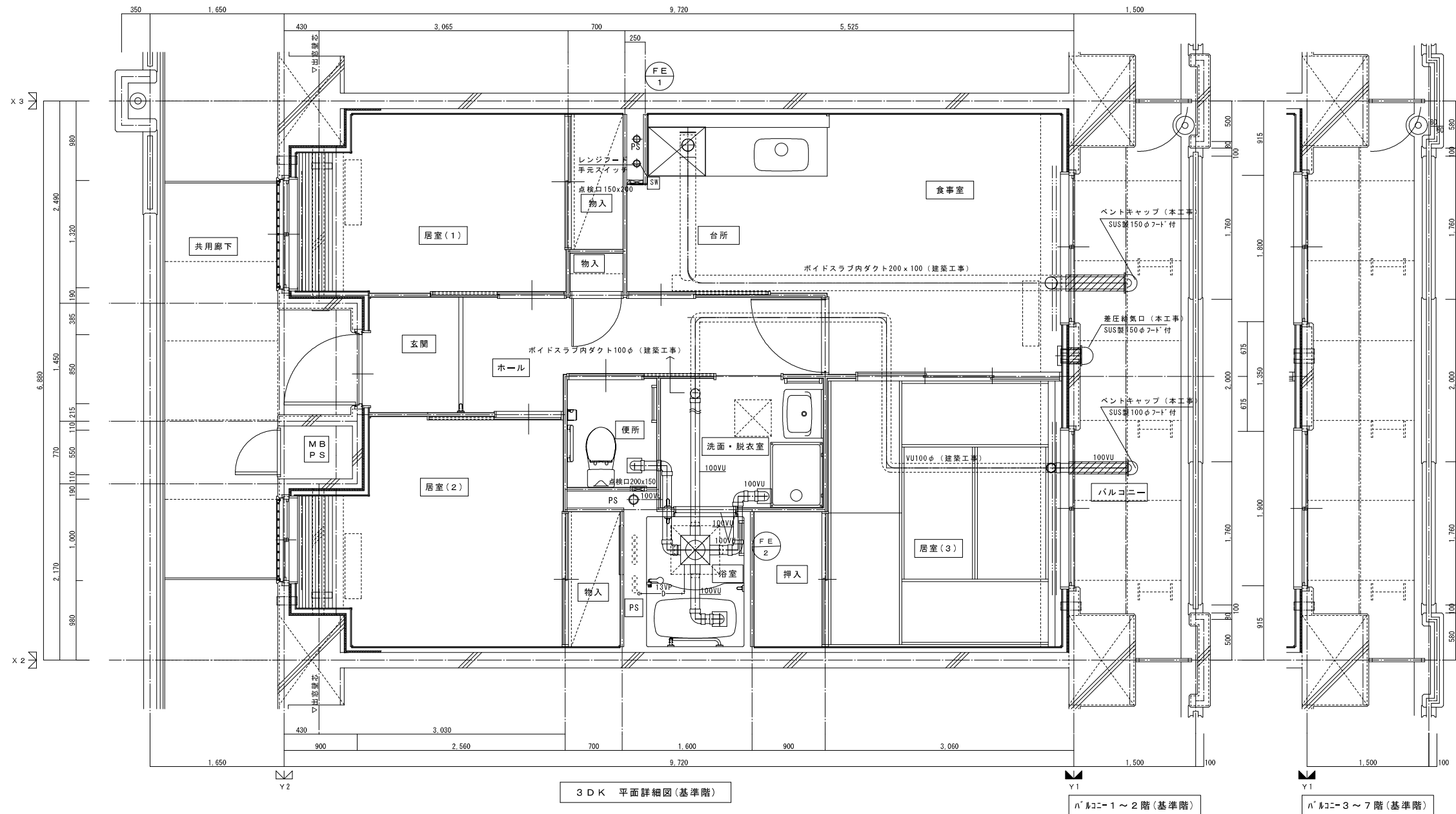
株式会社 建築設備計画	株式会社 黒川建築事務所	平針住宅給排水工事 (第10工区)		図面番号
一級建築士 登録第353717号 設備設計一級建築士登録番号 第4950号 常務取締役 岩田正道	一級建築士 登録第100627号 代表取締役 黒川 喜洋彦	給水・ガス設備 (1階) 3DKタイプ 平面詳細図	縮尺 A1: 1/30 A3: 1/60	No. 18
検 図	製 図	設 計 平成29年 3月	愛知県建設部建築局公営住宅課	



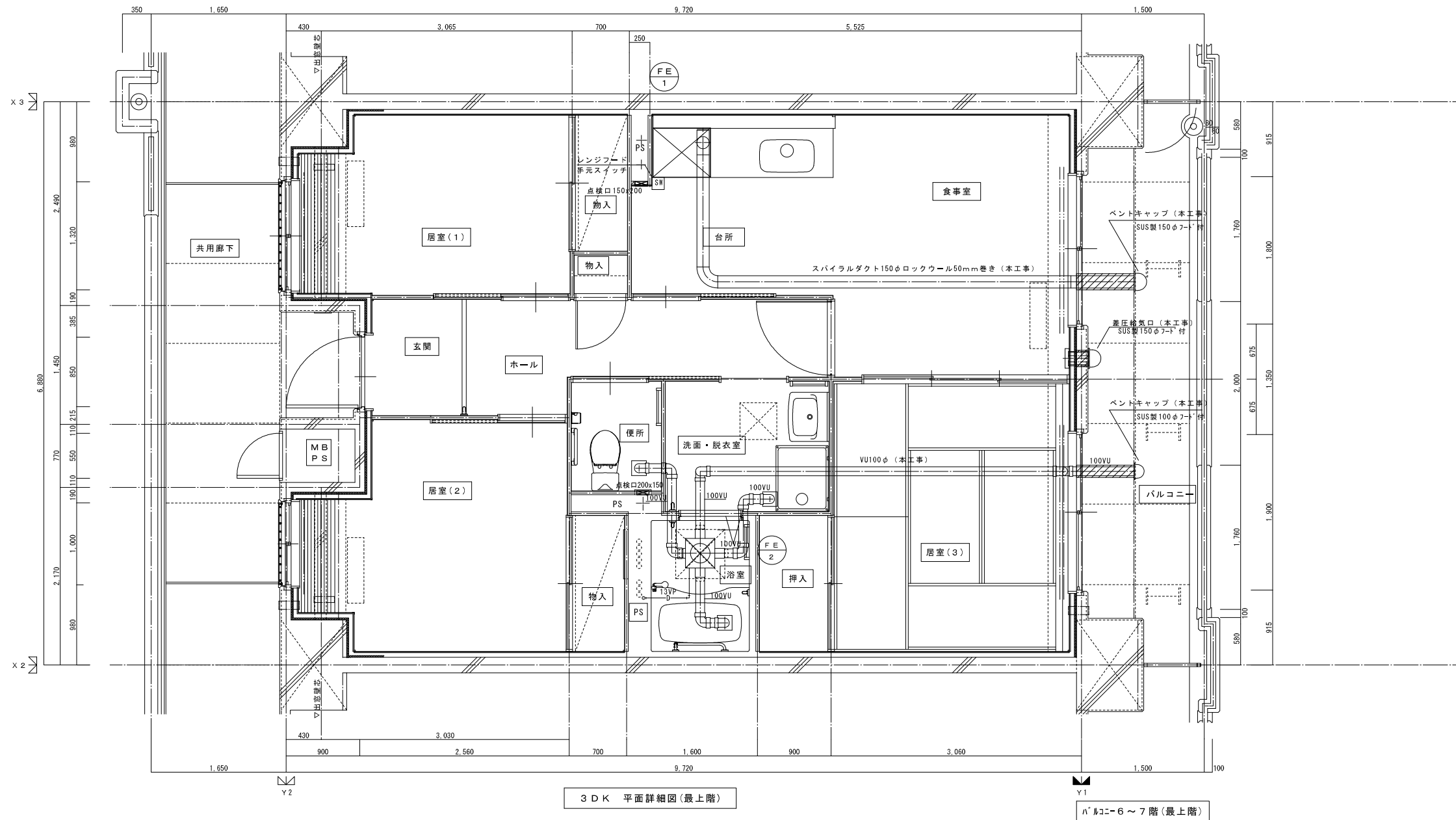
3DK 平面詳細図(中住戸)

A' A'-1 ~ 2階(中住戸)

株式会社 建築設備計画	株式会社 黒川建築事務所	平針住宅給排水工事(第10工区)		図面番号
一級建築士 登録第353717号 設備設計一級建築士登録番号 第4950号 常務取締役 岩田正道	一級建築士 登録第100627号 代表取締役 黒川 喜洋彦	排水設備(1階) 3DKタイプ 平面詳細図	縮尺 A1: 1/30 A3: 1/60	No. 19
検 図	製 図	設 計 平成29年 3月	愛知県建設部建築局公営住宅課	

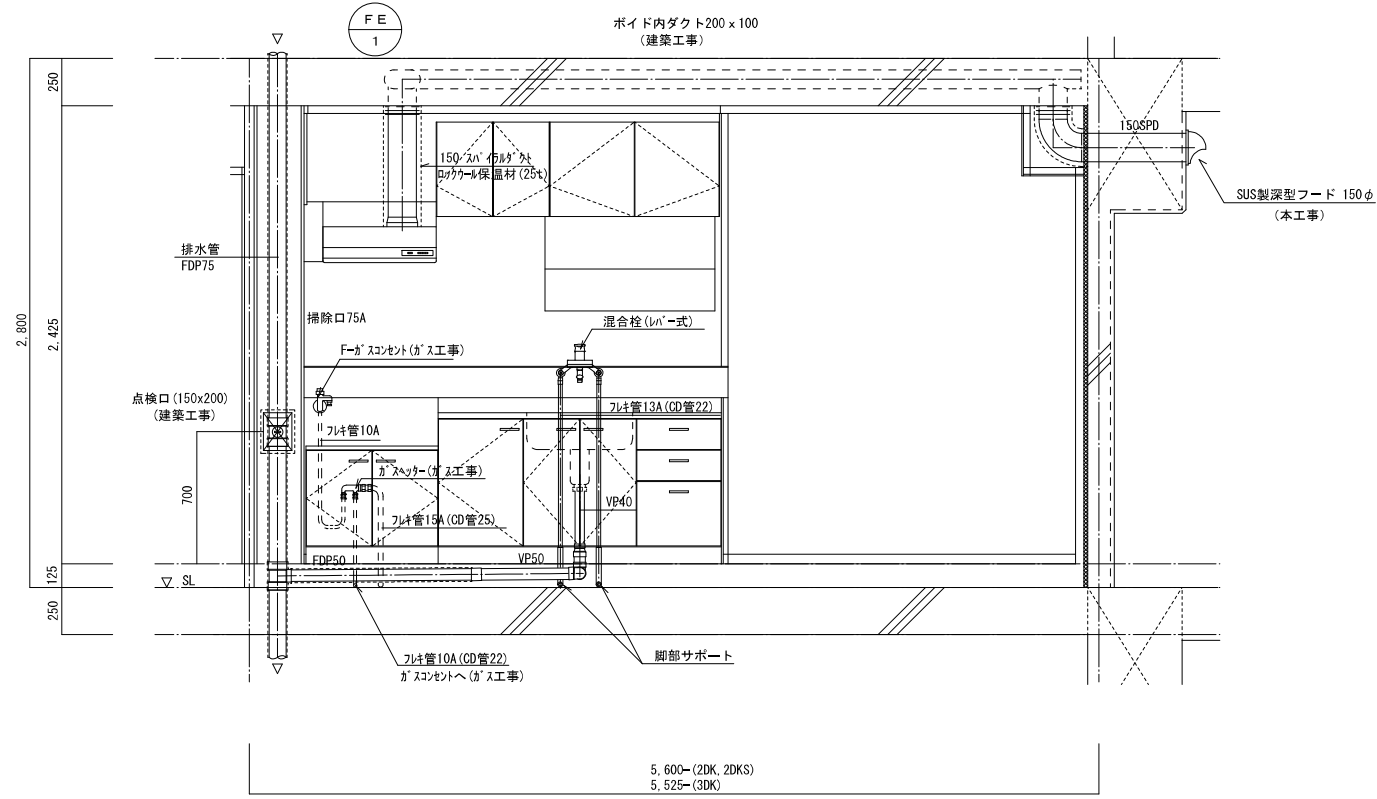


株式会社 建築設備計画	株式会社 黒川建築事務所	平針住宅給排水工事 (第10工区)		図面番号
一級建築士 登録第353717号 設備設計一級建築士登録番号 第4850号 常務取締役 岩田正道	一級建築士 登録第100627号 代表取締役 黒川 喜洋彦	換気設備(基準階) 3DKタイプ 平面詳細図	縮尺 A1: 1/30 A3: 1/60	No. 21
検 図	製 図	設 計 平成29年 3月	愛知県建設部建築局公営住宅課	

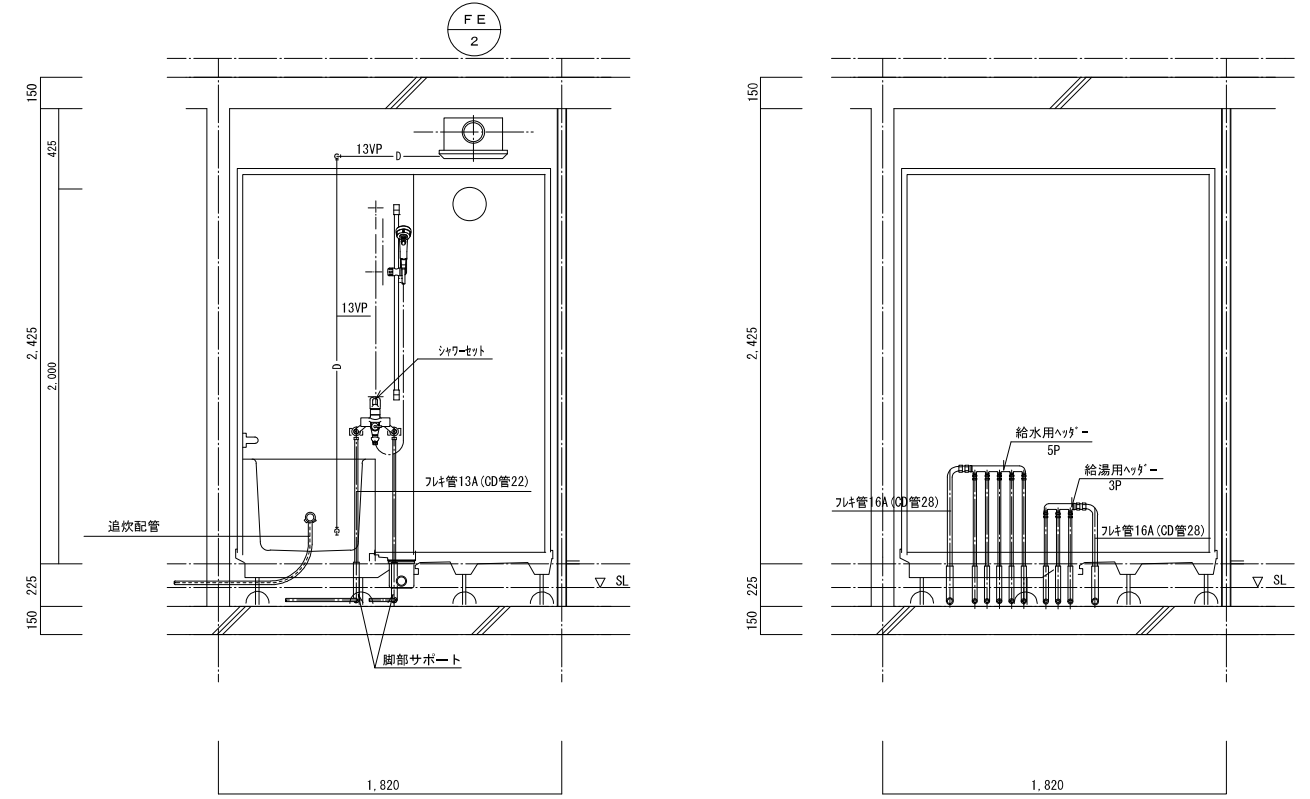


株式会社 建築設備計画	株式会社 黒川建築事務所	平針住宅給排水工事 (第10工区)		図面番号
一級建築士 登録第353717号 設備設計一級建築士登録番号 第4950号 常務取締役 岩田正道	一級建築士 登録第100627号 代表取締役 黒川 喜洋彦	換気設備 (最上階) 3DKタイプ 平面詳細図	縮尺 A1: 1/30 A3: 1/60	No. 22
検 図	製 図	設 計 平成29年 3月	愛知県建設部建築局公営住宅課	

流し台廻り配管詳細図

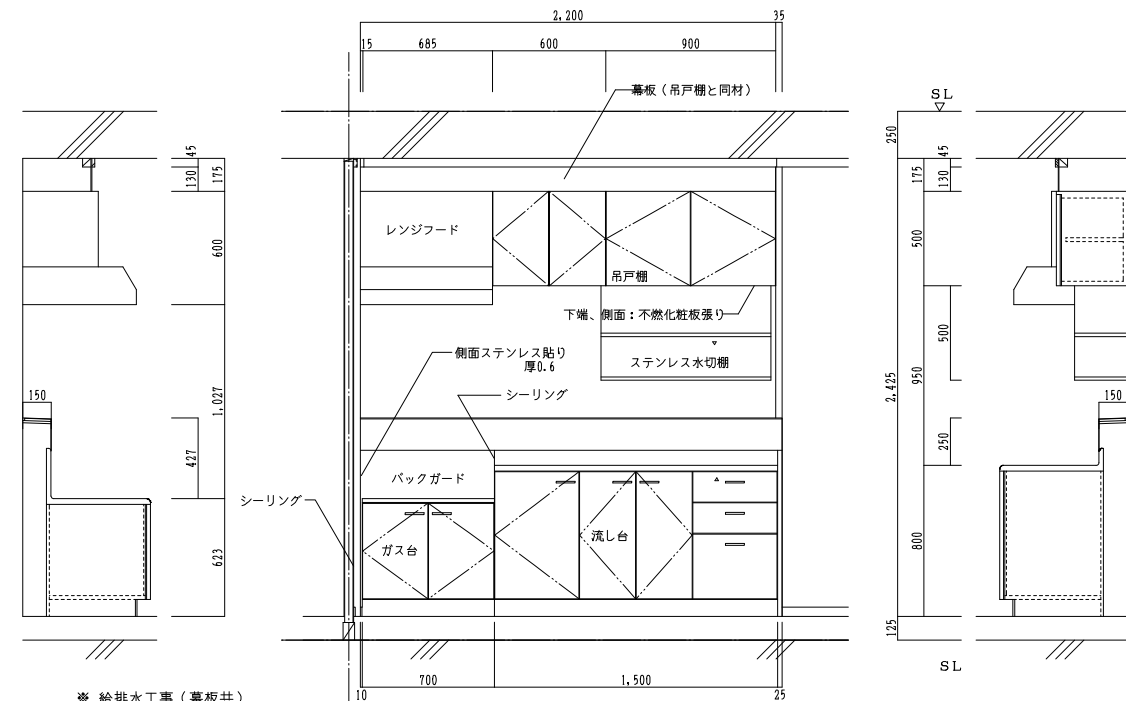


浴室廻り配管詳細図 ヘッダー廻り詳細図



※ ヘッダーパネルを取付けのこと。

流し台、ガス台、吊戸棚、ステンレス水切棚 (台所) 部分詳細図

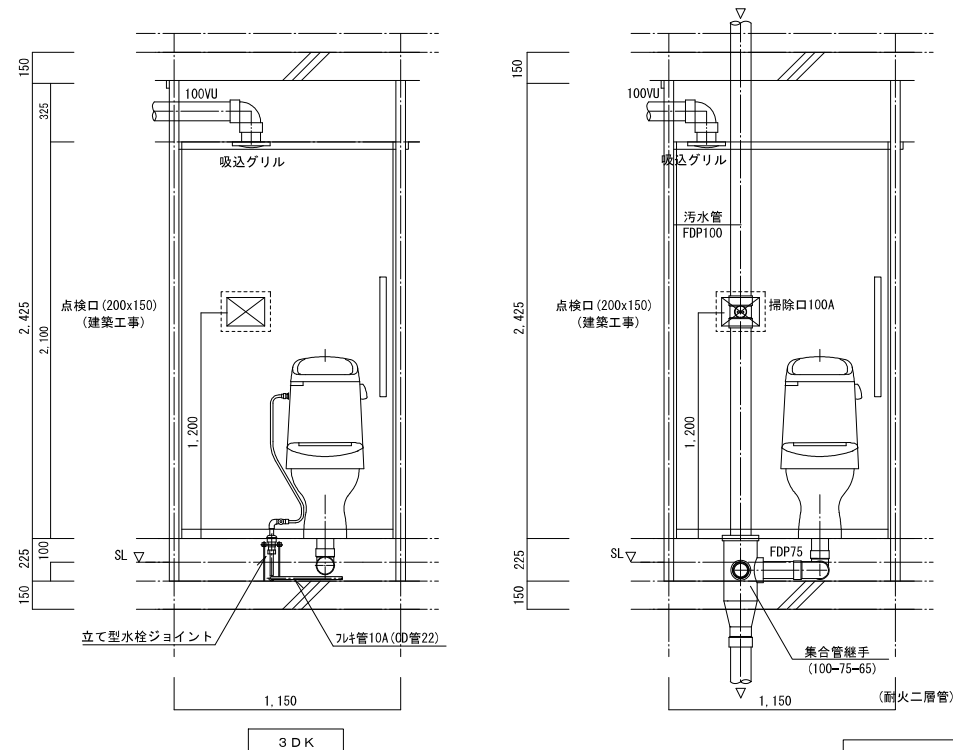


※ 給排水工事(幕板共)

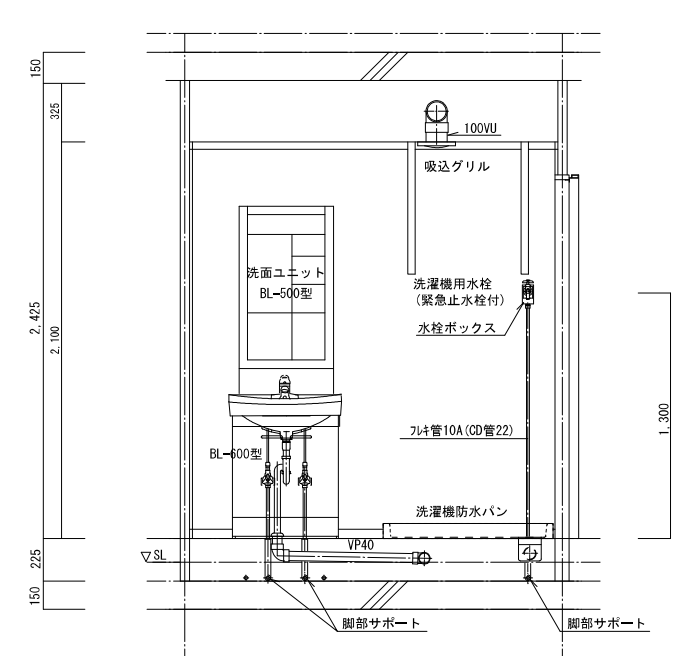
		L×W×H	
吊戸棚	BL-I型	(900+600)×371×500	LSA 900×371×500
換気扇用フードカバー		750×575×600	
ステンレス水切棚		900×270×470	
流し台	BL-I型(トラップ付)	1,500×550×800	LSA 1,200×550×800
ガス台	BL-I型(バックガード付)	700×543×623	

※ 戸当りはなみだ目貼付(必要箇所)

便所廻り配管詳細図



洗面化粧ユニット・洗濯機防水パン廻り詳細図

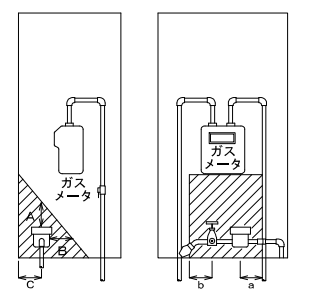
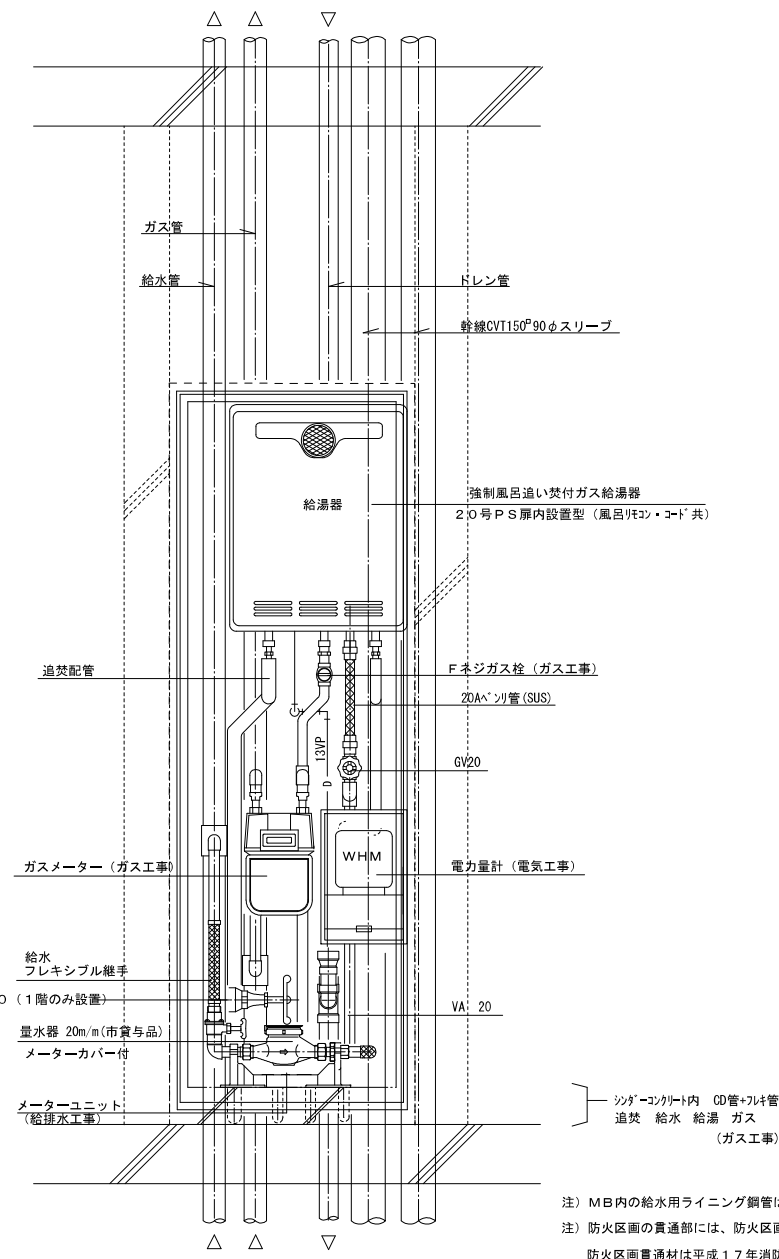
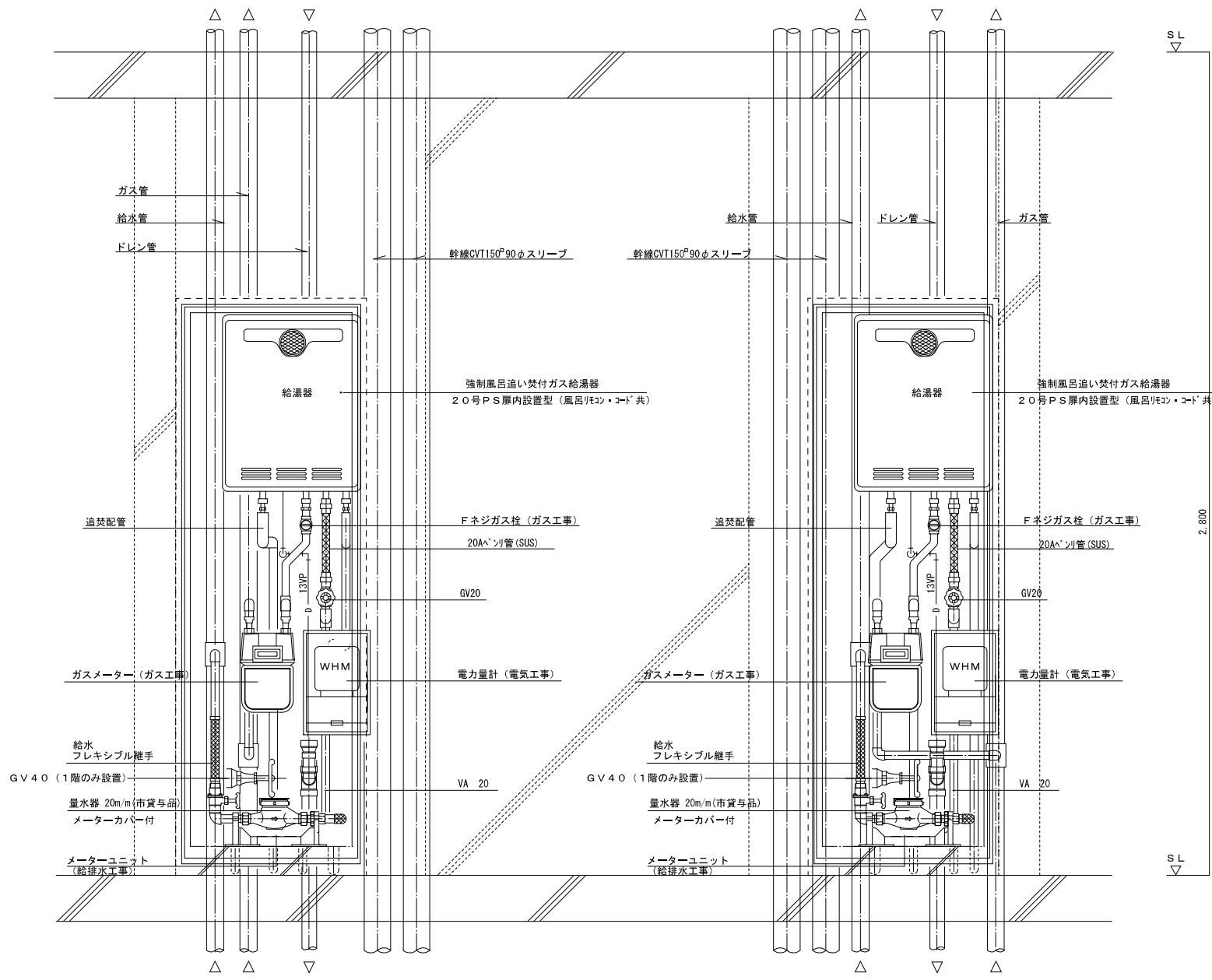
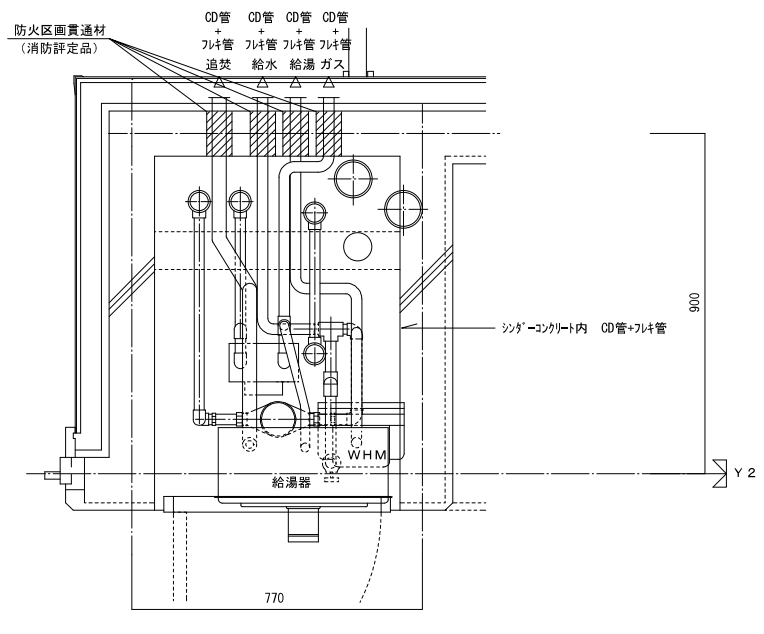
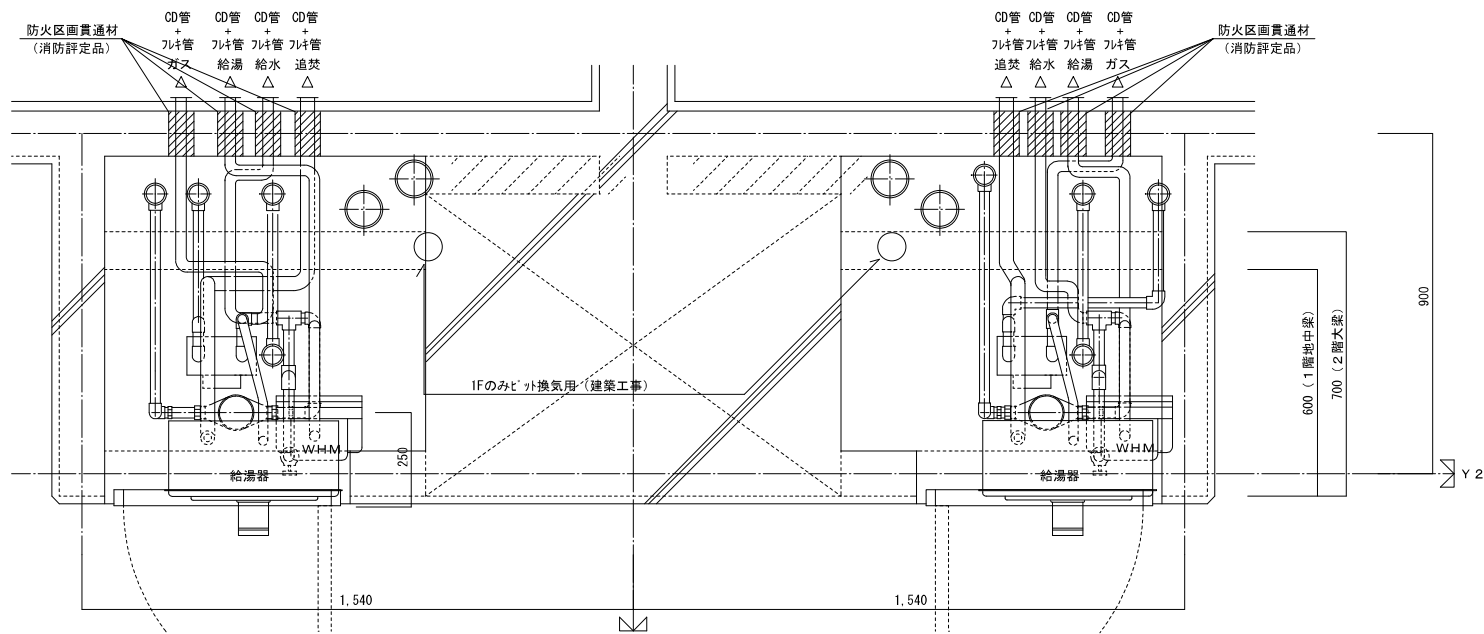


株式会社 建築設備計画	株式会社 黒川建築事務所	平針住宅給排水工事(第10工区)		図面番号
一級建築士 登録第353717号 設備設計一級建築士登録番号 第4950号 常務取締役 岩田正道	一級建築士 登録第100527号 代表取締役 黒川 喜洋彦	住戸断面詳細図	縮尺 A1: 1/20 A3: 1/40	No. 23
検 査	製 図	設 計	愛知県建設部建築局公営住宅課	
		平成29年 3月		



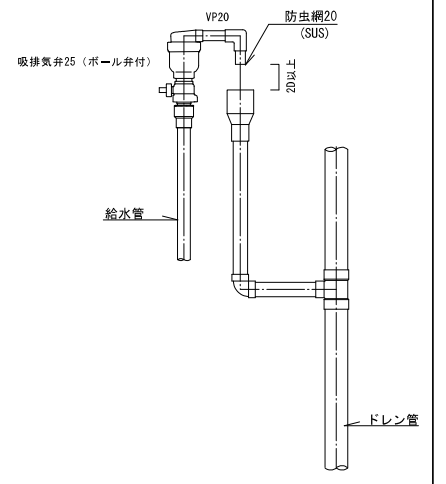
矩計図

株式会社 建築設備計画		株式会社 黒川建築事務所		平針住宅給排水工事 (第10工区)		図面番号
一級建築士 登録第353717号 設備設計一級建築士登録番号 第4950号 常務取締役 岩田正道		一級建築士 登録第100627号 代表取締役 黒川 嘉洋彦		矩計図	縮尺 A1: 1/50 A3: 1/100	No. 24
検	製	設計 平成29年 3月		愛知県建設部建築局公営住宅課		



- 部には他の機器等を設けないこと。
- A : 300mm以上
 - B : 200mm以上
 - C : 100mm以上
 - a, b : 100mm以上

量水器 設置要領図



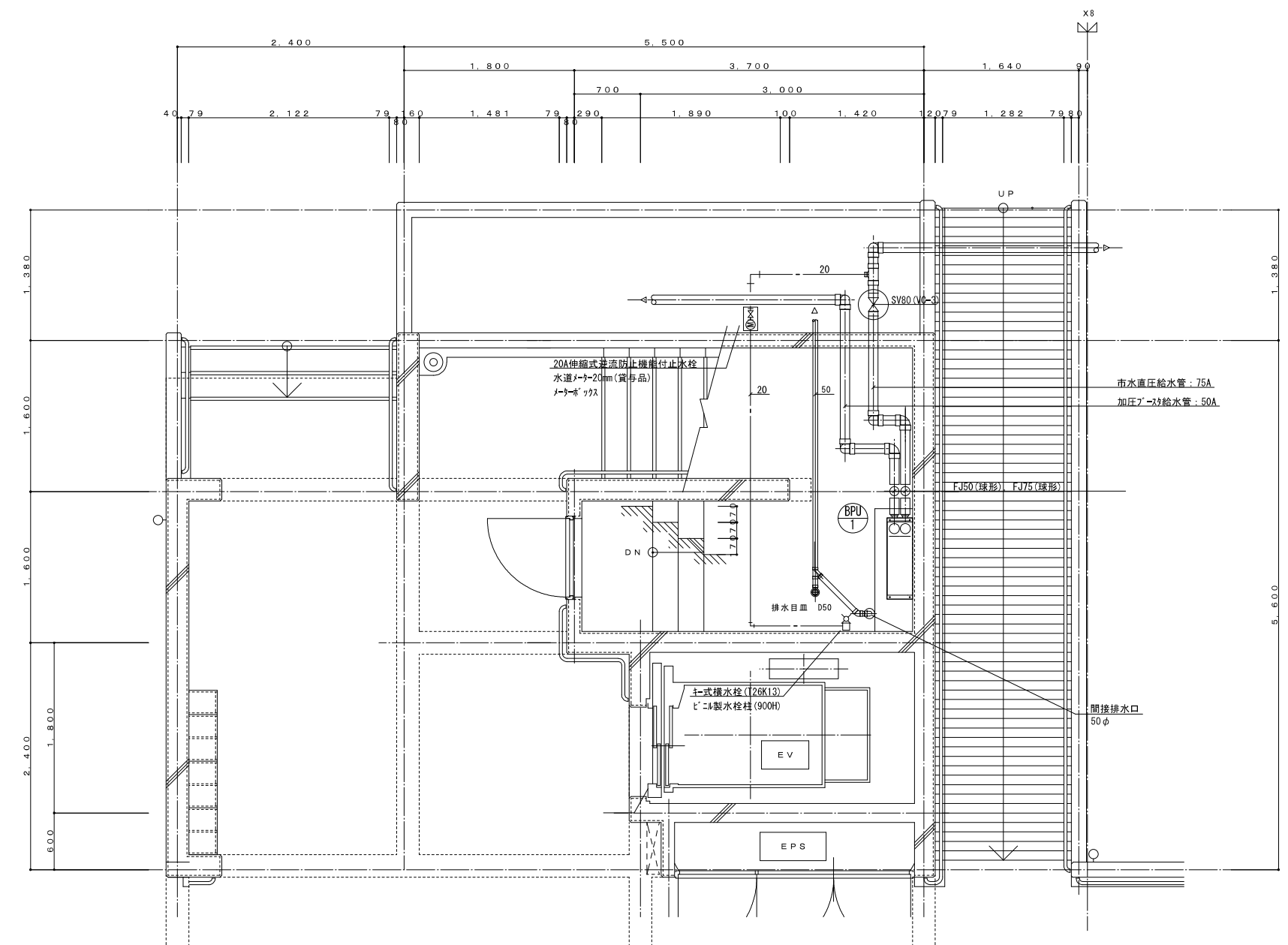
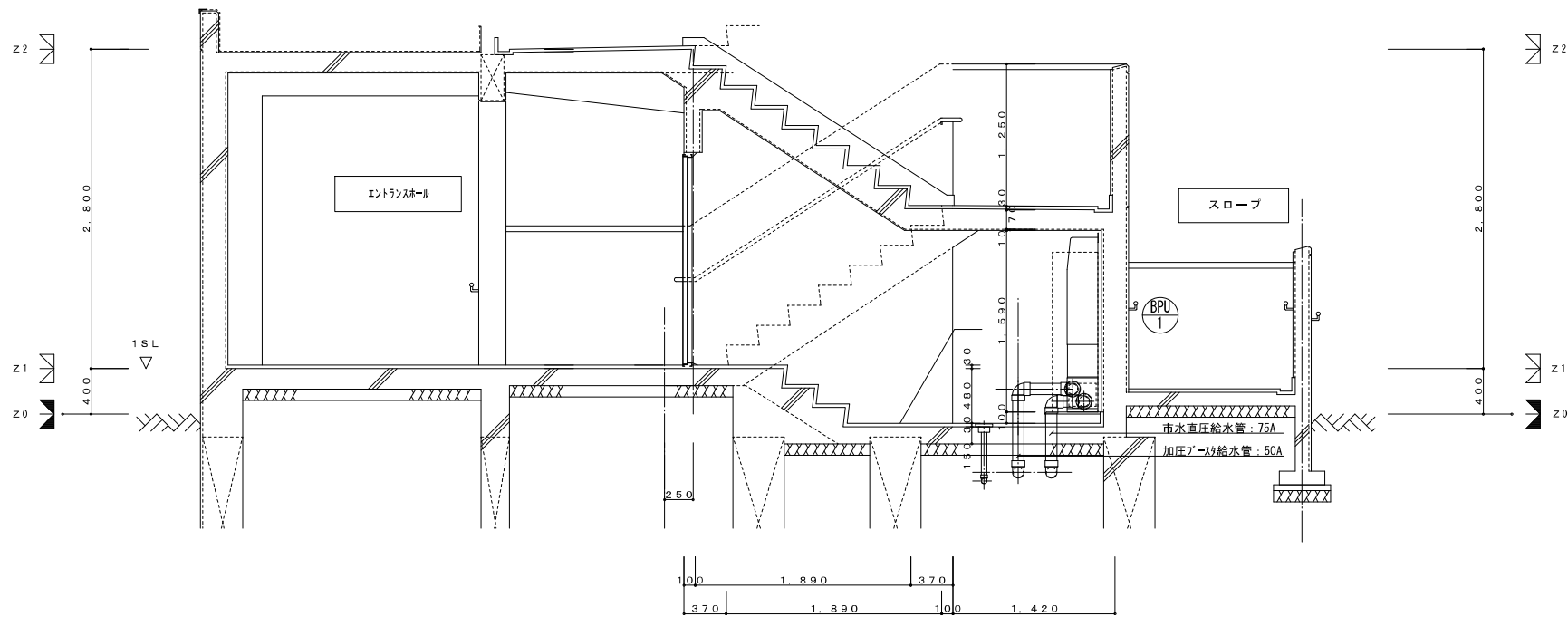
最上階 吸排気弁廻り詳細図

注) MB内の給水用ライニング鋼管は全て保温を施すこと。
 注) 防火区画の貫通部には、防火区画貫通材を使用すること
 防火区画貫通材は平成17年消防庁告示第4号該当品とする。

2DK MB・PS詳細図

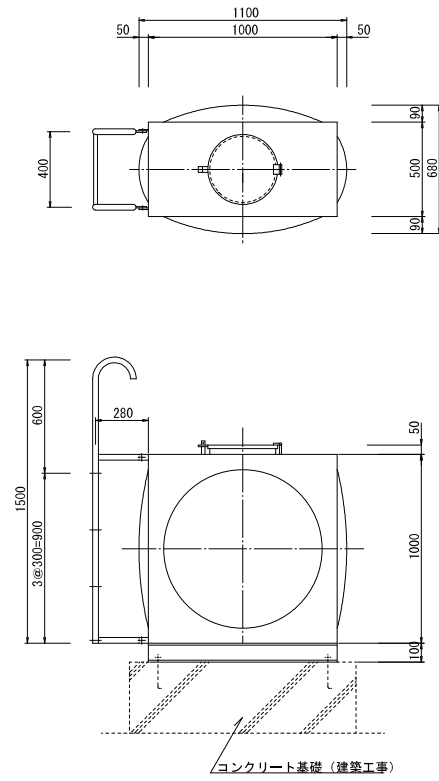
3DK MB・PS詳細図

株式会社 建築設備計画		株式会社 黒川建築事務所		平針住宅給排水工事 (第10工区)		図面番号
一級建築士 登録第353717号 設備設計一級建築士登録番号 第4960号 常務取締役 岩田正道		一級建築士 登録第100527号 代表取締役 黒川 喜洋彦		MB詳細図		No. 25
概 算	設 計	平成29年 3月		縮尺 A1 : 1/10 A3 : 1/20		
愛知県建設部建築局公営住宅課						



株式会社 建築設備計画	株式会社 黒川建築事務所	平針住宅給排水工事 (第10工区)		図面番号
一級建築士 登録第353717号 設備設計一級建築士登録番号 第4050号 常務取締役 岩田正道	一級建築士 登録第100527号 代表取締役 黒川 善洋彦	ポンプ室廻り詳細図	縮尺 A1: 1/30 A3: 1/60	Na. 26
検 図	製 図	設 計 平成29年 3月	愛知県建設部建築局公営住宅課	

消火用補給水槽 (WT-1) 詳細図(参考図)



タンク仕様 K=1.0G

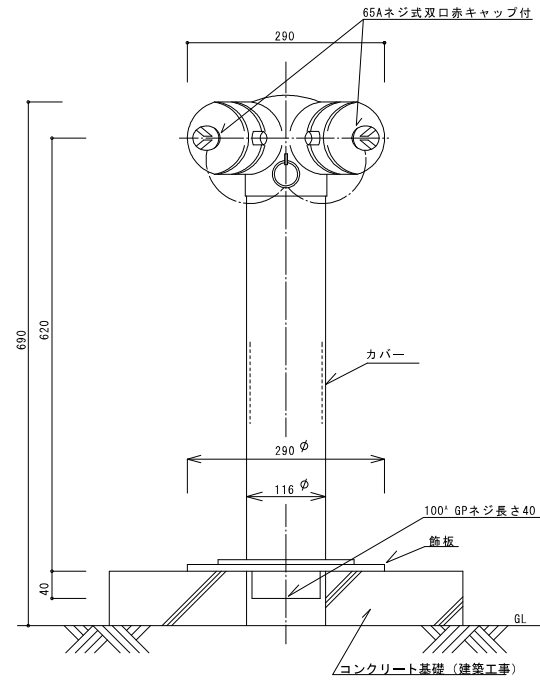
板厚	材質
天井板	1.5 SUS444
側板 3	—
側板 2	—
側板 1	1.5 SUS444
底板	1.5 SUS444

(材料) JIS規格品使用。
(仕上) SUS溶接部はミルスケールを除去し不動態化処理を行なう。

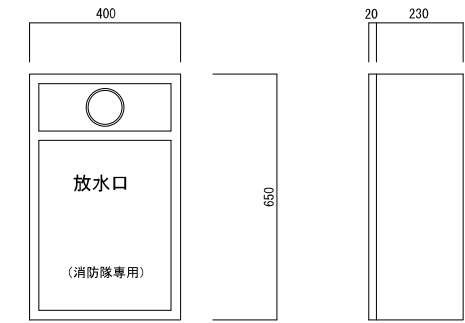
架台仕様 (溶接一体構造) (PU0510-100)	
1. 寸法:	500 × 1000 × 100 H
2. 材質:	SS400
3. 部材:	図面参照
4. 仕上:	溶融亜鉛メッキ JIS H8641 2種 HDZ55
5. アンカーボルト:	4-M12 × 200 L (SS400) 溶融亜鉛メッキ

水槽有効容量 200L以上

消火用送水口・放水口 詳細図

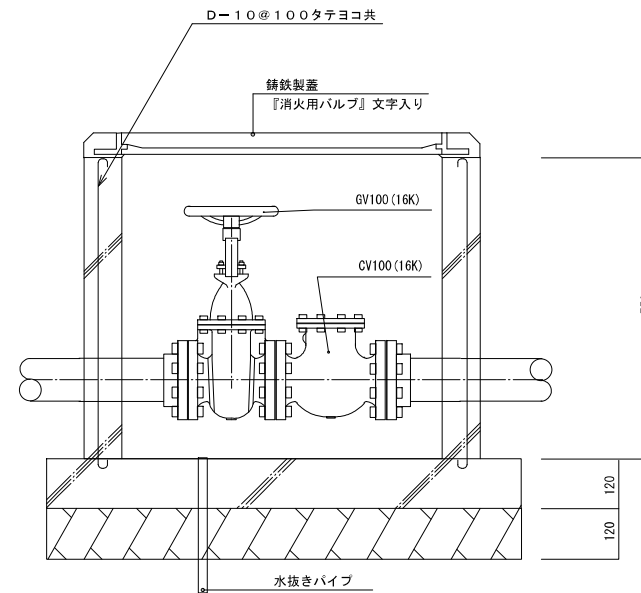
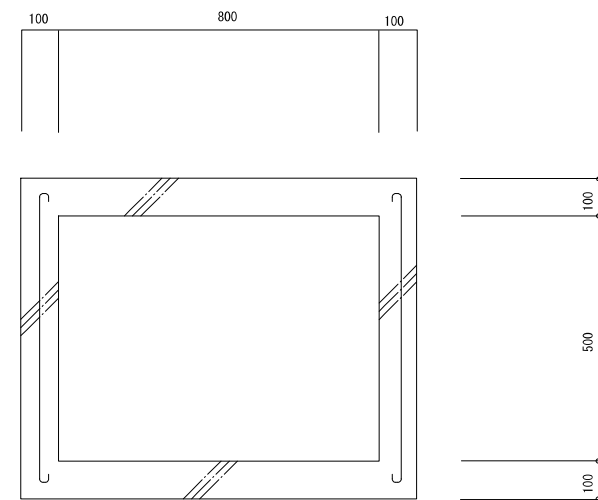


双ロスタンド型送水口: 100 × 65 × 65
ホワイトブロンズメッキ仕上げ
文字: 腐蝕彫刻後、赤色と装焼付け仕上げ
浮き出し文字: ヘアライン仕上げ



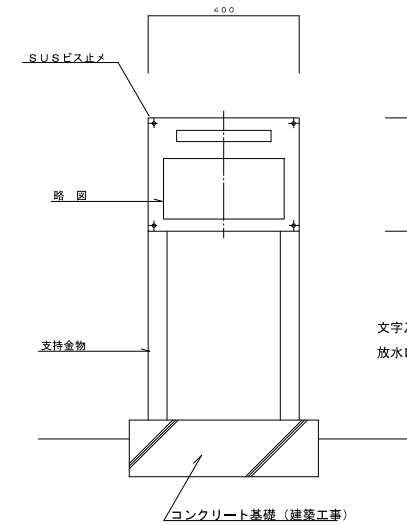
放水口格納箱 (露出型)
箱本体: ポンテ钢板 1.6t
塗装: 錆止め後、メラミン樹脂焼き付け塗装
文字: 丸ゴシック体 (蛍光色)
放水口バルブ: 65A(16K) 青銅製クロムメッキ

消火用バルブ柵 詳細図



送水口案内表示板詳細図

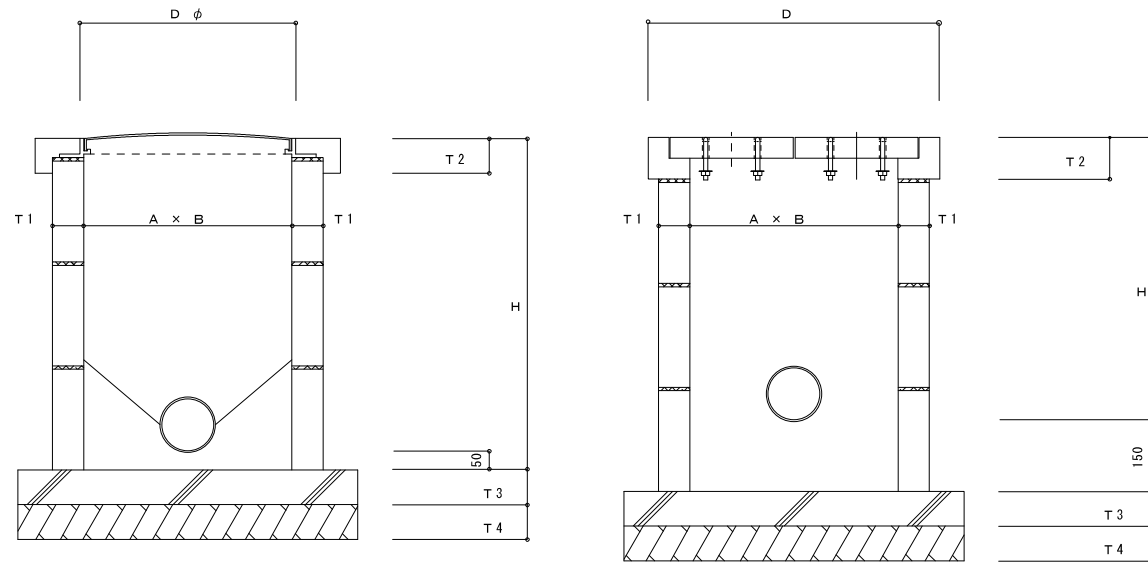
消火用送水口付近に設置予定



株式会社 建築設備計画	株式会社 黒川建築事務所	平針住宅給排水工事 (第10工区)		図面番号
一級建築士 登録第353717号 設備設計一級建築士登録番号 第4050号 常務取締役 岩田正造	一級建築士 登録第100527号 代表取締役 黒川 善洋彦	消火設備詳細図	縮尺 A1: NS A3: NS	Na. 27
検 図	製 図	設 計	愛知県建設部建築局公営住宅課	
		平成29年 3月		

本設計図の樹は、標準を示す。

1. 各樹の大きさ、深さ、排水管径は、設計図に示すものとする。
2. 各樹本体は、公団金型成型品又は、現場打ちコンクリートとする。
3. 蓋の仕様
 - ・汚水樹：鑄鉄製、鎖付（MHA、MHB型）文字入りとする。
 - ・排水樹：コンクリート製金型成型品とする。
4. 樹の形状、寸法、蓋の種類等は設置場所の条件により係員と協議の上決定する。



汚水樹表

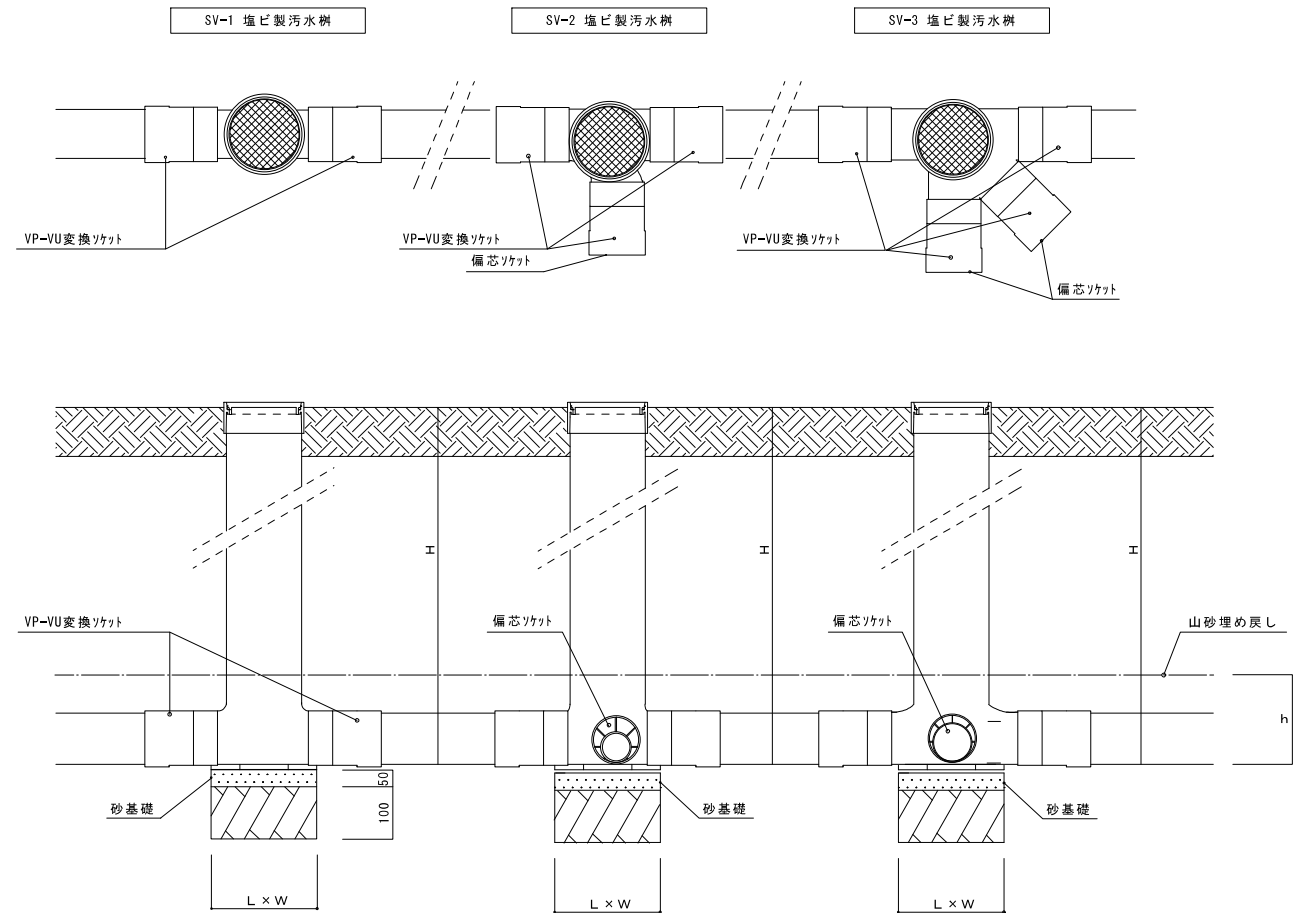
記号	A x B	深さ H	T1	T2	T3	T4	D φ
SC-1	450 x 450	450以下	90	100	100	120	450
SC-2	450 x 450	460~ 600	90	100	100	120	450
SC-3	600 x 600	610~1,200	90	100	100	120	600
SC-4	600 x 600	1,210~1,650	90	100	100	120	600
SC-5	750 x 750	1,660以上	90	100	100	120	600

排水樹・雨水樹表

記号	A x B	深さ H	T1	T2	T3	T4	D
C-1, CB-1	300 x 300	600以下	90	130	100	120	
C-2, CB-2	450 x 450	610~ 900	90	130	100	120	
C-3, CB-3	600 x 600	910~1,500	90	130	100	120	
C-4, CB-4	750 x 750	1,510~	90	130	100	120	

本設計図で塩ビ製汚水樹と特記のあるものに適用する。

1. 各樹の大きさ、深さ、排水管径は、設計図に示すものとする。
2. 蓋の仕様
 - ・ワンタッチ開閉、オス型 鎖付き、『汚水』文字入りとする。
 - ・非荷重：塩ビ製蓋 ◎軽荷重：鑄鉄製蓋
3. 塩ビ製汚水樹の各寸法については、JIS-標準仕様とする。
4. 下記寸法程度まで山砂にて埋戻しを行うものとする。



記号	横引管径φ	インポート形状	樹口径	樹深さ H	L x W	h	流入管ソケット径
SV-1	100φ	ストレート	200φ	~1,200	350 x 230	225	
	125φ	ストレート	200φ	~1,200	380 x 235	245	
	150φ	ストレート	200φ	~1,200	410 x 235	275	
SV-2	100φ	1本合流・曲り	200φ	~1,200	330 x 285	225	
	125φ	1本合流・曲り	200φ	~1,200	360 x 325	245	
	150φ	1本合流・曲り	200φ	~1,200	410 x 320	275	
SV-3	100φ	2本合流	200φ	~1,200	350 x 285	250	
	125φ	2本合流	200φ	~1,200	380 x 300	255	
	150φ	2本合流	200φ	~1,200	410 x 315	275	

株式会社 建築設備計画	株式会社 黒川建築事務所	平針住宅給排水工事（第10工区）		図面番号
一級建築士 登録第353717号 設備設計一級建築士登録番号 第4050号 常務取締役 岩田正道	一級建築士 登録第100527号 代表取締役 黒川 善洋彦	樹詳細図	縮尺 A1: NS A3: NS	Na. 28
検 図	製 図	設 計 平成29年 3月	愛知県建設部建築局公営住宅課	