

平針住宅給排水工事（第10工区）

図 面 目 録

番号	図 面 名 称	縮 尺	番号	図 面 名 称	縮 尺
00	表紙・図面目録		16	換気設備(基準階) 2DKタイプ 平面詳細図	1/30
01	機械工事特記仕様書 1/6		17	換気設備(最上階) 2DKタイプ 平面詳細図	1/30
02	機械工事特記仕様書 2/6		18	給水・ガス設備(1階) 3DKタイプ 平面詳細図	1/30
03	機械工事特記仕様書 3/6		19	排水設備(1階) 3DKタイプ 平面詳細図	1/30
04	機械工事特記仕様書 4/6		20	給排水・ガス設備(基準階) 3DKタイプ 平面詳細図	1/30
05	機械工事特記仕様書 5/6		21	換気設備(基準階) 3DKタイプ 平面詳細図	1/30
06	機械工事特記仕様書 6/6		22	換気設備(最上階) 3DKタイプ 平面詳細図	1/30
07	配置図	1/200	23	住戸断面詳細図	1/20
08	器具表・機器表・凡例	NO SCALE	24	断面詳細図	1/50
09	給排水消火設備系統図	NO SCALE	25	M B 詳細図	1/10
10	平面図(ピット, 1階)	1/100	26	ポンプ室廻り詳細図	1/30
11	平面図(2~6階)	1/100	27	消火設備詳細図	NO SCALE
12	平面図(7階, 屋根)	1/100	28	樹 詳細図	NO SCALE
13	給水・ガス設備(1階) 2DKタイプ 平面詳細図	1/30			
14	排水設備(1階) 2DKタイプ 平面詳細図	1/30			
15	給排水・ガス設備(基準階) 2DKタイプ 平面詳細図	1/30			

愛知県建設部建築局公営住宅課

工事(積算)番号 H29Q12J00810

課長	主幹	課長補佐	主査	担当

給排水工事		特記事項																																																																																																																																																																				
項目																																																																																																																																																																						
【給排水・ガス設備工事】		<p>■1編 一般共通事項■</p> <p>■1章 一般事項■</p> <p>1. この特記事項以外は下記に準拠する。ただし、本工事に関係のない事項は適用しない。</p> <p>1) 愛知県財務規則 2) 工事請負契約書</p> <p>3) 公共住宅事業者等連絡協議会編集 公共住宅建設工事共通仕様書（平成28年度版）</p> <p>4) 関係法令及び諸工事基準</p> <p>5) 愛知県建築工事事質管理要領</p> <p>2. 特記事項は、○印のついたものを適用する。○印のない場合は、※印のついたものを適用する。</p> <p>○印と、○で囲まれた※印のある場合は、共に適用する。</p> <p>3. 本工事に使用する資材は、「機械設備工事指定資材」による。</p> <p>4. 設計図書の優先順位は、次の1)から5)までの順番のとおりとする。</p> <p>1) 質問回答書(2)から5)に対するもの)</p> <p>2) 現場説明書 3) 特記仕様書</p> <p>4) 図面 5) 公共住宅建設工事共通仕様書（「機材の品質・性能基準」を含む。）</p>																																																																																																																																																																				
1.1.1 適用	<p>1.1.3 官公署等への届出手続等</p> <p>* 工事の着手、施工、完成に当たり、関係官公署その他の関係組織への必要な届出手続等を遅滞なく行う。</p> <p>1.1.4 工事実績情報の登録</p> <p>* 請負代金額が500万円以上の工事は、(財)日本建設情報総合センター(JACIC)の工事実績情報システム(CORINS)に、工事実績情報の登録を、その内容について監督職員の確認を(JACICの様式「登録のための確認のお願い」に従って)受けた上、行う。(受注時、変更時、竣工時) また、登録後にJACICが発行する「登録内容確認書」を、監督職員へ提出する。</p>																																																																																																																																																																					
1.1.7 別契約の関連工事	<table border="1"> <thead> <tr> <th rowspan="2">項目</th> <th colspan="5">工事区分</th> <th rowspan="2">汚水処理場</th> </tr> <tr> <th>建</th> <th>電</th> <th>給</th> <th>ガ</th> <th>外</th> </tr> </thead> <tbody> <tr> <td>機械用基礎</td> <td>※</td> <td></td> <td></td> <td></td> <td></td> <td>※</td> </tr> <tr> <td>排水水拵</td> <td>※</td> <td></td> <td>※</td> <td></td> <td></td> <td>※</td> </tr> <tr> <td>堅樋(横引き管共)</td> <td>※</td> <td></td> <td></td> <td></td> <td></td> <td>※</td> </tr> <tr> <td>フロアドレイン・ルーフドレイン</td> <td>※</td> <td></td> <td></td> <td></td> <td></td> <td>※</td> </tr> <tr> <td>照明器具穴明及び補強</td> <td>※</td> <td></td> <td></td> <td></td> <td></td> <td></td> </tr> <tr> <td>化粧キャビネット</td> <td></td> <td></td> <td>※</td> <td></td> <td></td> <td></td> </tr> <tr> <td>クーラー用スリーブ</td> <td>※</td> <td></td> <td></td> <td></td> <td></td> <td></td> </tr> <tr> <td>居室・浴室・換気レジスター</td> <td>※</td> <td></td> <td></td> <td></td> <td></td> <td></td> </tr> <tr> <td>杭頭処理及び補強</td> <td>※</td> <td></td> <td></td> <td></td> <td></td> <td></td> </tr> <tr> <td>設備スリーブ箱入</td> <td></td> <td>※</td> <td>※</td> <td>※</td> <td></td> <td>※</td> </tr> <tr> <td>設備スリーブ構造体補強</td> <td>※</td> <td></td> <td></td> <td></td> <td></td> <td>※</td> </tr> <tr> <td>設備スリーブ防水処理</td> <td>※</td> <td></td> <td></td> <td></td> <td></td> <td>※</td> </tr> <tr> <td>水槽(高架,受水)架台</td> <td>※</td> <td></td> <td>※</td> <td></td> <td></td> <td>※</td> </tr> <tr> <td>設備関係取合せ部内装穴開</td> <td>※</td> <td>※</td> <td>※</td> <td>※</td> <td></td> <td>※</td> </tr> <tr> <td>機械室床の穴明け及び穴埋め工事</td> <td>※</td> <td></td> <td></td> <td></td> <td></td> <td>※</td> </tr> <tr> <td>液面電極棒フロートスイッチ</td> <td></td> <td></td> <td></td> <td>※</td> <td></td> <td></td> </tr> <tr> <td>同上用リレー及び盤</td> <td></td> <td></td> <td>※</td> <td></td> <td></td> <td></td> </tr> <tr> <td>水道用集中検診配管配線</td> <td></td> <td></td> <td></td> <td>※</td> <td></td> <td></td> </tr> <tr> <td>同上結線及び調整</td> <td></td> <td></td> <td></td> <td>※</td> <td></td> <td></td> </tr> <tr> <td>エレベーター関連工事(建築)*1</td> <td></td> <td>※</td> <td></td> <td></td> <td></td> <td></td> </tr> <tr> <td>エレベーター関連工事(建築)*2</td> <td></td> <td>※</td> <td></td> <td></td> <td></td> <td></td> </tr> </tbody> </table> <p>この項に該当しないもの及び明らかに区分されるものは別途協議する。</p> <p>*1：昇降路築造工事、各階出入口の穴開け明け工事、乗場関係機器取付後の出入口壁床仕上げ工事、ピット内防水工事及び排水設備工事のことをいう。</p> <p>*2：動力用照明用の電源引込み工事及び結線工事昇降路ピット内点検用コンセント設備工事、昇降路の煙感知器設置工事、遠隔監視メンテナンス用電話配管・配線工事のことをいう。</p>							項目	工事区分					汚水処理場	建	電	給	ガ	外	機械用基礎	※					※	排水水拵	※		※			※	堅樋(横引き管共)	※					※	フロアドレイン・ルーフドレイン	※					※	照明器具穴明及び補強	※						化粧キャビネット			※				クーラー用スリーブ	※						居室・浴室・換気レジスター	※						杭頭処理及び補強	※						設備スリーブ箱入		※	※	※		※	設備スリーブ構造体補強	※					※	設備スリーブ防水処理	※					※	水槽(高架,受水)架台	※		※			※	設備関係取合せ部内装穴開	※	※	※	※		※	機械室床の穴明け及び穴埋め工事	※					※	液面電極棒フロートスイッチ				※			同上用リレー及び盤			※				水道用集中検診配管配線				※			同上結線及び調整				※			エレベーター関連工事(建築)*1		※					エレベーター関連工事(建築)*2		※				
項目	工事区分					汚水処理場																																																																																																																																																																
	建	電	給	ガ	外																																																																																																																																																																	
機械用基礎	※					※																																																																																																																																																																
排水水拵	※		※			※																																																																																																																																																																
堅樋(横引き管共)	※					※																																																																																																																																																																
フロアドレイン・ルーフドレイン	※					※																																																																																																																																																																
照明器具穴明及び補強	※																																																																																																																																																																					
化粧キャビネット			※																																																																																																																																																																			
クーラー用スリーブ	※																																																																																																																																																																					
居室・浴室・換気レジスター	※																																																																																																																																																																					
杭頭処理及び補強	※																																																																																																																																																																					
設備スリーブ箱入		※	※	※		※																																																																																																																																																																
設備スリーブ構造体補強	※					※																																																																																																																																																																
設備スリーブ防水処理	※					※																																																																																																																																																																
水槽(高架,受水)架台	※		※			※																																																																																																																																																																
設備関係取合せ部内装穴開	※	※	※	※		※																																																																																																																																																																
機械室床の穴明け及び穴埋め工事	※					※																																																																																																																																																																
液面電極棒フロートスイッチ				※																																																																																																																																																																		
同上用リレー及び盤			※																																																																																																																																																																			
水道用集中検診配管配線				※																																																																																																																																																																		
同上結線及び調整				※																																																																																																																																																																		
エレベーター関連工事(建築)*1		※																																																																																																																																																																				
エレベーター関連工事(建築)*2		※																																																																																																																																																																				
1.1.8 疑義に対する協議等	<p>* 設計図書に関する疑義は、原則として、入札執行前に質問書の提出によって確かめる。</p> <p>* 設計図書について監督職員と協議を行った結果、設計図書の訂正又は変更を行う場合の措置は、契約書の規定によるほか「愛知県建設部設計変更事務取扱要領」（平成28年4月1日改正）に定めるところによる。 (http://www.pref.aichi.jp/kensetsu-kikaku/gi_jyutsu/H28sekkeihenkouyouryou.pdf)</p>																																																																																																																																																																					
<工事関係図書>																																																																																																																																																																						
1.2.1 実施工程表	<p>* 概成工期： ・有（ 年 月 日） ※ 無</p>																																																																																																																																																																					
1.2.4 工事の記録	<p>A. 本工事は電子納品の対象工事とする。</p> <p>B. 対象となる成果品の作成については、「愛知県電子納品運用ガイドライン(案)」及び「愛知県デジタル写真管理情報基準(案)」(http://www.pref.aichi.jp/site/cals/densinohin.htmlを参照)に基づく。ただし、電子納品チェックリストについては、他の書類に同様の内容を記載した場合、省略できるものとする。</p> <p>C. 成果品の提出部数については、電子媒体(CD-R又はDVD-R)2部とする。</p> <p>D. 受注者は、電子納品に必要なハード及びソフト環境の整備を行なう。また、受注者は、検査時(中間検査、完了検査)に写真情報の閲覧機器を準備する。</p> <p>E. その他、電子納品に関する詳細な取扱いについては、発注者、受注者協議の上、決定する。</p> <p>F. 工事写真の撮影時期、内容、枚数等は下記のとおりとする。</p> <p>1) 着工前：工事に先立ち、敷地及び周辺の道路、建築物、工作物の現況を撮影する。</p> <p>2) 工事中：①黒板(白板)に所定事項を明記し、工事の進捗状況を撮影記録すると共に、特に施工後隠ぺい又は埋設される部分は、被写体に幅広テープを添えて撮影する。</p> <p>記載事項：件名(工事名)、名称(工程)、位置、工程、備考、撮影年月日</p> <p>②監督職員の指示により、適宜提出する。</p> <p>※ デジタルカメラの撮影素子の有効画素数は100万画素を標準とする。</p> <p>※ デジタル工事写真の小黑板情報電子化を行う場合は、工事契約後、監督職員の承諾を得た上で「デジタル工事写真の小黑板情報電子化について」により行うことができる。</p> <p>3) 竣工時：外部、内部ともカラーで撮影し、箇所、枚数は監督職員指示による。</p>																																																																																																																																																																					
<工事現場管理>																																																																																																																																																																						
1.3.1 施工管理	<p>* 主任技術者・監理技術者の設置その他の主任技術者・監理技術者に関する制度の運用については、「監理技術者制度運用マニュアル」（平成28年12月19日付け国土建第352号国土交通省土地・建設産業局建設業</p>																																																																																																																																																																					

項目		特記事項			
		課長通知)によるものとする。			
1.3.2	電気保安技術者	* 電気保安技術者： ・適用する ※適用しない			
1.3.3	施工条件	<p>* 施工時間 時間制限： ・無 ※有（ 午前8時から午後5時まで ）</p> <p>* 部位別の施工順序： ※無 ○有（ 図面による ）</p> <p>* 工事車両の駐車場所 駐車制限： ※有（ 図面による ） ・無</p> <p>* 資機材置場所 置場制限： ※有（ 図面による ） ・無</p> <p>* その他：（ ）</p>			
1.3.9	発生材の処理等	<p>* 大気汚染防止法に基づき、適正に対応すること。</p> <p>* 発注者に引渡しを要するもの：PCBを使用している機器材料</p> <p>特別管理産業廃棄物： ・有(処理方法：) ※ 無</p> <p>現場において再利用を図るもの：</p>			
	引渡し等	<p>* 引渡しを要するものは、監督職員の指示する場所に整理し、リスト表を作成し、監督職員に引渡す。</p> <p>* 引渡しを要しないものは、すべて場外に搬出し、関係法規に従い適正に処理する。</p> <p>* PCBを使用している機器材料は、適切な容器に収めた上で引渡しを要する。撤去した機器のメーカー名・型番・製造年月日を記載したリストを作成して発注者へ提出する。</p> <p>* 次の物品はPCBの混入が疑われるため、専門の分析機関に依頼し、その有無を確認する。</p> <p>昭和47年以前の建築物：ポリサルファイド(チオコール)系コーキング</p> <p>平成元年以前の製造機器：蛍光灯安定器、コンデンサ、リアクトル、コンデンサ用放電コイル、変圧器、(絶縁油中の濃度0.5mg/kg以下のものは対象外)</p>			
	建設副産物	<p>上記以外においても、PCB混入の恐れがある場合は、監督職員と協議の上、確認すること。</p> <p>1. 解体材、発生材等の処理については、「廃棄物の処理及び清掃に関する法律」、「資源の有効な利用の促進に関する法律」及び「建設工事に係る資材の再資源化等に関する法律」、その他、関係法令の規定を遵守し、「愛知県建設副産物リサイクルガイドライン実施要綱」(以下「リサイクルガイドライン」という。 http://www.pref.aichi.jp/kensetsu-kikaku/recycle/recycle.html を参照。)に基づき適正に行う。</p> <p>2. 施工計画書に添えて(工事完了時に)、「リサイクルガイドライン」により次の計画書(実施書)を監督職員に提出する。なお、1)と2)の実施書については電子データを提出する。</p> <p>1)再生資源利用計画書(実施書)(CREDAS打ち出し様式1)</p> <p>2)再生資源利用促進計画書(実施書)(CREDAS打ち出し様式2)</p> <p>3. 建設リサイクル法第9条第1項の対象建設工事に該当する工事は、再資源化等が完了したとき、同法第18条第1項に基づく報告として、監督職員に「再資源化等報告書」を提出すること。</p> <p>4. マニフェスト集計表を作成し、監督職員に提出する。また、マニフェスト伝票は整理して保管し、必要に応じて検査員等に提示する。マニフェスト集計表は任意様式とし、交付した全てのマニフェストについて、交付年月日、交付番号、車両ナンバー、廃棄物の内訳(tまたはm)、マニフェスト返却日(B2票、D票、E票)が記載され、受注者の社印を押したものとする。</p> <p>5. 本工事で発生する産業廃棄物のうち、愛知県内の最終処分場に搬入する産業廃棄物については、愛知県産業廃棄物税が課税されるので適正に取り扱うこと。</p>			
	再資源化	<p>* 工事に伴い発生する建設廃棄物のうち、次のものは適正に再資源化施設へ搬出する。</p> <p>※コンクリート塊 ※アスファルトコンクリート塊 ※建設発生木材 ・その他（ ）</p> <p>* 以下の資料は次のHPから入手することができます。</p> <p>・愛知県建設副産物リサイクルガイドライン実施要綱、様式 http://www.pref.aichi.jp/kensetsu-kikaku/recycle/recycle.html、CREDAS打ち出し様式 http://www.mlit.go.jp/sogoseisaku/region/recycle/fukusanbutsu/credas/、愛知県あいくる材率先利用方針、あいくる材認定資材一覧 http://www.pref.aichi.jp/kensetsu-kikaku/recycle/shizai.pdf、再資源化等報告書 http://www.pref.aichi.jp/kensetsu-kikaku/gi_jyutsu/kentiku-tebiki290401.pdf、その他提出書類の様式等 http://www.pref.aichi.jp/kensetsu-kikaku/recycle/recycle_yoshiki.html</p>			
	撤去時等のフロン等の取扱分別収集	<p>* 「フロン類の使用の合理化及び管理の適正化に関する法律」(平成27年4月1日施行)に基づいて行うこと。</p> <p>* 分別収集は、「リサイクルガイドライン」別表3の区分により実施する。</p> <p>* 非飛散アスベスト建材の処分方法： ・指定しない ※指定する(処分方法：)</p>			
<機器及び材料>					
1.4.1	環境への配慮	<p>* 「愛知県環境物品等調達方針」（http://www.pref.aichi.jp/soshiki/kankyokatsudo/0000009402.htmlを参照）別記2(24)に掲げられた一般資材、建設機械等の選定に当たっては、事業ごとの特性、必要とされる強度や耐久性、機能の確保、コスト等に留意しつつ、品目ごとの判断の基準を満足するものを使用するものとする。</p>			
1.4.2	機材の品質等	<p>* 本工事に使用する資材等は、品質が規格値を満足し、かつ価格が適正である場合には、県内産の優先使用に努めるものとする。</p>			
	再生資源の利用	<p>* リサイクル資材の率先利用を図るため、「愛知県あいくる材率先利用方針」（http://www.pref.aichi.jp/kensetsu-kikaku/recycle/H26yoryokaisei/H26sossenriyou.pdfを参照）を遵守し、あいくる材として認定されている資材の利用に努める。</p> <p>* 「愛知県あいくる材率先利用方針」第3のAAグループ及びAグループの認定資材を優先的に使用する。あいくる材の指定があるものについて、それ以外のものを使用する場合は、監督職員の承諾を要する。</p> <p>* 工事完了時に、あいくる材の使用実績を「リサイクルガイドライン」に定める次の様式に記入し、電子データを監督職員に提出する。</p> <p>1) あいくる材使用状況報告書(様式8) 2) あいくる材使用実績集約表(様式9)</p> <p>* あいくる材認定資材一覧、愛知県あいくる材率先利用方針、その他提出書類の様式等の資料は次のHPから入手することができます。</p> <p>http://www.pref.aichi.jp/kensetsu-kikaku/recycle/shizai.html</p>			
1.4.6	機材の検査に伴う試験	<p>* 標準仕様書等に指定されたもの以外の試験の必要な機材（ ）</p>			
<施工>					
1.5.4	施工の検査等	<p>* 見本施工： ・実施する ※実施しない</p>			
1.5.8	化学物質の濃度測定	<p>* 濃度測定： ・実施する ※実施しない</p> <p>* 実施に当たっては、「平成15年6月6日付事務連絡 公営住宅における化学物質の室内濃度測定方法等について」により、その測定値が厚生労働省が定める指針値以下であることを確認する。</p> <p>測定対象の化学物質： ホルムアルデヒド、トルエン、キシレン、エチルベンゼン、スチレン</p> <p>測定方法： アクティブ法により採取し、HPLC法、GC法により測定</p>			
		株式会社 建設設備計画	株式会社 黒川建築事務所	平針住宅給排水工事(第10工区)	図面番号
		一級建築士 登録第353717号 設備設計一級建築士登録番号 第4950号 常務取締役 岩田 正道 印	一級建築士 登録第100527号 代表取締役 黒川 喜洋彦 印	縮尺	No.01
		検 図	製 図	設 計 H29年3月	愛知県建設部建築局公営住宅課

項目	特記事項
<工事検査及び技術検査> 1.6.2 技術検査 <完成図等> 1.7.2 完成図	測定対象室及び測定箇所数：建設戸数の10%以上で各住戸2室以上とする。 * 中間技術検査：○行わない ・行う（実施回数：、実施時期：） A. 完成図の種類は次のとおりとし、工事完了前に、A1判又はA2判で作成し、監督職員に提出する。 1) 配置図 2) 平面図・求積図 3) その他〔 〕 B. 次の図面を監督職員の指示によりマイクロフィルム作成を行うと共に、第二原因（PPC用ポリエステルサンド和紙 同等品）A3版を作成し、監督職員に提出する。 1) 設計図（変更設計図を含む） 2) 完成図 C. 完成図のCADデータ ※提出する（ ・愛知県電子納品運用ガイドライン（案）に基づく ※監督職員との協議による） ・提出しない
1.7.3 保全に関する資料	* 保全に関する資料 提出部数：※発注者用2部+入居者用（ ）部 ・（ ）部 * 保守指導書（共用部分）：※提出する ・提出しない * 保守指導書（ガス設備）： ・提出する ※提出しない
■その他■ 提出書類	* 次の書類を監督職員に提出する。 1) 使用資材（機材）一覧 2) 建築工事事務の手引等によるもの
火災保険等	* 保険の期間は、工事の目的物の引渡し日までとする。（特に定めのない限り契約上の完成期日経過後14日間とする。）保険の種類は「愛知県建築工事に係る火災保険等の加入方法」により、保険金受取人（被保険者）は受注者とする。
常備図書	* 工事現場には次の図書を常備する。 公共住宅建設工事共通仕様書〔平成28年度版〕（「機材の品質・性能基準」を含む。） 公共建築設備工事標準図（機械設備工事編）〔平成28年版〕（以下「標準図」という）
建設業退職金共済制度	* この制度の趣旨に該当しない場合は、その旨を監督職員に文書により通知し承諾を得て、建設業共済組合への加入及び掛金収納書の提出を省くことができる。
施工体系図の掲示	* 下請契約を締結する場合には、下請金額に関わらず施工体系図を作成し、工事現場の工事関係者及び公衆が見やすい場所（仮囲いなど）に掲示する。
各種調査への協力	* 本工事が、公共事業労務調査、共通費実態調査等の対象工事となった場合は必要な協力をすること。 * 本工事における木材利用状況に関する調査に協力すること。
工事中の安全管理	* 「南海トラフ地震に関する情報（臨時）」が発表された場合、現場代理人は継続的に地震関連情報の収集に努め、危険と判断される場合は、工事中の建築物その他工作物等について、安全対策を講じた上で現場作業を中止する。
工事コスト調査の協力	* 本工事が低入札価格調査制度の対象工事となった場合は、工事完了時に県が行なう工事コスト調査に協力しなければならない。なお、コスト調査における作業内容等については別途、監督職員の指示による。また、本工事の一部を下請けする場合は、下請負者についても工事コスト調査等の協力を得ること。
光熱水費 特定住宅瑕疵担保責任	* 施設管理開始までの電気、水道、ガス等の料金（基本料金を含む）は、協議の上、各工事受注者が負担する。 * 「特定住宅瑕疵担保責任の履行の確保に関する法律」に基づく、保険への加入又は保証金の供託： ・要する ※要しない
工程表・工事費内訳明細書	* 愛知県公共工事請負契約約款第3条第1項に規定する工事費内訳明細書及び工程表は、発注者から請求があった時に提出すること。
騒音・振動対策	* 「建設工事に伴う騒音振動対策技術指針（建設大臣官房技術審議官通達）」及び関連法規の規定を厳守し施工する。また、騒音規制法、振動規制法の規制の対象となる作業（特定建設作業）及び下記に指定した建設機械については、「低騒音型、低振動型建設機械の指定に関する規程」（建設大臣告示）により指定された建設機械を使用する。 作業名： 建設機械名： 作業名： 建設機械名：
排出ガス対策型建設機械	* 排出ガス対策型建設機械の適用：※有り ・なし （対象機種：バックホウ、車輪式トラクターショベル、ブルドーザー、発動発電機、空気圧縮機、油圧ユニット、ローラー類、ホイールクレーン（いずれもディーゼルエンジン出力7.5～260KW） （対象規制値：排出ガス対策型建設機械指定要領（国土交通省総合政策局）の別表1（1次基準値））
貨物自動車等の車種規制	* 貨物自動車等の車種規制非適合車の使用抑制等に関する要綱（http://www.pref.aichi.jp/kankyo/taiki-ka/car/yoko/） * 工事場所が「自動車NOx・PM法」の規制対象地域内においては、「貨物自動車等の車種規制非適合車の使用抑制等に関する要綱」（愛知県）に基づき、対象地域外からの流入車も含め、車種規制非適合車の使用抑制に努めるものとする。
特定特殊自動車の燃料	* 受注者は、軽油を燃料とする特定特殊自動車の使用にあたって、燃料を購入して使用するときは、当該特定特殊自動車の製作等に関する事業者または団体が推奨する軽油（ガソリンスタンド等で販売されている軽油をいう）を選択しなければならない。また、監督職員から特定特殊自動車に使用した燃料の購入伝票を求められた場合、提示しなければならない。なお、軽油を燃料とする特定特殊自動車の使用にあたっては、下請負者等に関係法令等を遵守させるものとする。
工事の下請負	* 受注者は、下請負に付する場合には、次の各号に掲げる要件をすべて満たさなければならない。 1) 受注者が、工事の施工につき総合的に企画、指導及び調整するものであること。 2) 下請負者は、当該下請負工事の施工能力を有すること。 3) 下請負者は、建設業法に基づく営業停止の期間中でないこと。 4) 下請負者が愛知県の競争入札参加資格者である場合には、愛知県建設工事等指名停止取扱要領に基づく指名停止期間中でないこと。 5) 下請負者は、「愛知県が行う調達契約からの暴力団排除に関する事務取扱要領」に掲げる排除措置の措置要件に該当しない者であること。
施工体制	* 施工体制については「施工体制の適正化に向けての現場点検の手引き（案）」によること。 * 建設業法第24条の7第1項の規定により作成した施工体制台帳（同項の規定により記載すべきものとされた事項に変更が生じたことに伴い新たに作成されたものを含む。）の写しを監督職員に提出すること。（公共工事の入札及び契約の適正化の促進に関する法律第15条）
現場代理人 事故報告	* 現場代理人においては、受注者との直接的な雇用関係があること。 * 工事施工中に事故が発生した場合には、直ちに監督職員に通報するとともに、事故発生報告書を監督職員に速やかに提出すること。
<仮設工事>	■4章 関連工事■ ※ 仮設工事については、公共住宅建設工事共通仕様書（機械編）のほか、（建築編）2章「仮設工事」による。 * 定置する足場、栈橋、リフト等の設置：※建築工事 ・本工事 ・別契約工事 足場：（幅：・0.9 ※1.2 m）手すり先行工法 * 工事で設置する足場については、「公共住宅建設工事共通仕様書（建築編）」の「2.2.4足場その他」の(b)の規定のほか、「手すり先行工法等に関するガイドライン」（厚生労働省平成21年4月）により、「働きやすい安心感のある足場に関する基準」に適合する手すり、中さん及び幅木の機能を有する足場とし、足場の組立て、解体又は変更の作業は「手すり先行工法による足場の組立て等に関する基準」の2の(2)手すり据置き方式

項目	特記事項																					
<仮設物> 2.3.1 監督職員事務所等	又は(3)手すり先行専用足場方式により行うこと。 * 屋根面からの墜落事故防止対策として、必要に応じて、JIS A8971(屋根工事用足場及び施工方法)に基づき、建方作業台、渡り廊下、墜落防護さく等を設置する。 * 仮囲い： ・設置する ※設置しない 仮囲いの構造：※成型鋼板(H=3.0m) ・波型カラー鉄板(H=1.8m) 仮囲いの位置：図面による * 工事用道路、工事用水、排水及び特殊仮設： A. 監督職員事務所 * 監督職員事務所： ・設ける ※設けない * 規模： ・10 ※20 ・35 ・65 ・100 m ² 程度 * 標準仕上げ 1) 床：合板張り又はビニル床シート張り 2) 壁、天井：合板又はせっこうボード張り、合成樹脂エマルジョンペイント塗り * 設備、備品等 監督職員の指示を受け、電灯、給排水その他の設備を設け、必要に応じて次の備品を置く。 1) 標準備品：机、いす、書棚、行事予定表、ゴム長靴、雨合羽、保護帽、懐中電灯、寒暖計、安全帯、衣類ロッカー、受注者加入の電話子機、冷暖房機器、消火器、湯沸器、掃除具 2) 選択備品： ・パソコン ・プリンター ・FAX ・複写機 ・インターネット設備 * 監督職員事務所の電気、水道、ガス及び電話の使用料並びに便所の清掃料などは受注者の負担とする。 B. 受注者事務所その他 * 建設に係る区域内に、受注者の仮設事務所、現場作業所及び仮設便所等を設置できる。設置する場所は、仮設建物の位置、規模及び設置期間について仮設計画図に記入の上、事前に監督職員の承諾を受ける。 * 工事PR看板（愛知県建設部「PR看板設置要綱」による）： ・設置する ※設置しない * 設置にあたっては「公営住宅建設工事に係るPR看板設置について」により、設置状況について報告書を監督職員に提出する。 * 建設現場標識の設置 * 建設現場標識：※設ける ・設けない ・他工事と共同設置																					
建設現場標識の設置	《建設現場標識 共同設置の例》 <table border="1" style="width: 100%;"> <tr> <td>工事名</td> <td>○○住宅建築工事(第○工区) ○○住宅電気工事(第○工区)</td> </tr> <tr> <td>工期</td> <td>平成○年○月○日から 平成○年○月○日まで</td> </tr> <tr> <td>発注者</td> <td>愛知県建設部建築局公営住宅課</td> </tr> <tr> <td>工事監理者</td> <td>○○○○○</td> </tr> <tr> <td>工事施工者</td> <td>○○建設株式会社 ○○設備株式会社</td> </tr> </table>	工事名	○○住宅建築工事(第○工区) ○○住宅電気工事(第○工区)	工期	平成○年○月○日から 平成○年○月○日まで	発注者	愛知県建設部建築局公営住宅課	工事監理者	○○○○○	工事施工者	○○建設株式会社 ○○設備株式会社											
工事名	○○住宅建築工事(第○工区) ○○住宅電気工事(第○工区)																					
工期	平成○年○月○日から 平成○年○月○日まで																					
発注者	愛知県建設部建築局公営住宅課																					
工事監理者	○○○○○																					
工事施工者	○○建設株式会社 ○○設備株式会社																					
<電動機及び制御盤> 1.2.2.2 インバーター制御、操作盤 <総合調整> 1.3.2 総合調整	■機械編 2編 共通工事■ ■機械編 1章 一般事項■ * インバーター制御を行う場合の制御及び操作盤：○1.2.2.2を適用する ・適用しない ・（ ） * 総合調整する項目： ・風量調整 ○水量調整 ・室内外空気の温湿度測定 ・室内気流及びじんあい測定 ・騒音測定 ○飲料水の水質の測定																					
<配管材料>	■機械編 2章 配管工事■ * 管材：図面による * 継手の種類：図面による * 2.1.2.4冷媒用 多湿箇所等に使用する断熱材被覆銅管の断熱厚さ：図面による																					
<配管付属品> 2.2.1 一般用弁及び栓	* 仕切弁（ポンプに付属するものを含む）：※JIS 10K ・（ ） * 屋外埋設の弁（呼び径75A以上のもの）の使用区分： ・水道用仕切弁 ・水道用グクタイル鋳鉄仕切弁 ・水道用フッ素樹脂仕切弁 ・水道用合成樹脂製フッ素樹脂弁 ・図面による ・（ ） * 衝撃吸収式逆止弁： ・表2.2.10注11による(50A未満のポンプ下流に設置されるものを除く) ・図面による																					
2.2.7.1 鋼管用	* 鋼管用伸縮継手の種類：○ペローズ形(JIS B 2352) ・スリーブ形(SHASE-S003)																					
2.2.12 絶縁継手	* 設置箇所及び仕様：※図面による ・（箇所：、仕様：）																					
2.2.16 量水器	* 方式：○直読式 ・パルス式 ・図面による																					
2.2.22 緊急遮断弁装置	* 緊急遮断弁装置： ・適用する ○適用しない * 遮断弁の駆動方式： ・電気式 ・機械式																					
2.2.23 水栓柱	* 本体：※合成樹脂製(塩ビ製) ・人造石とぎ出し製 ・アルミニウム合金製 ・ステンレス鋼製 * 寸法：図面による																					
2.2.24 不凍水栓柱	* 化粧ケーシング寸法：図面による																					
	<table border="1" style="width: 100%;"> <tr> <td colspan="2">株式会社 建築設備計画</td> <td colspan="2">株式会社 黒川建築事務所</td> <td colspan="2">平針住宅給排水工事（第10工区）</td> <td>図面番号</td> </tr> <tr> <td colspan="2">一級建築士 登録第353717号 設備設計一級建築士登録番号 第4950号 常務取締役 岩田 正道 印</td> <td colspan="2">一級建築士 登録第100527号 代表取締役 黒川 喜洋彦</td> <td colspan="2">機械工事特記仕様書 2/6</td> <td>縮尺 No. 02</td> </tr> <tr> <td>検 図</td> <td>製 図</td> <td>設 計</td> <td colspan="4">愛知県建設部建築局公営住宅課</td> </tr> </table>	株式会社 建築設備計画		株式会社 黒川建築事務所		平針住宅給排水工事（第10工区）		図面番号	一級建築士 登録第353717号 設備設計一級建築士登録番号 第4950号 常務取締役 岩田 正道 印		一級建築士 登録第100527号 代表取締役 黒川 喜洋彦		機械工事特記仕様書 2/6		縮尺 No. 02	検 図	製 図	設 計	愛知県建設部建築局公営住宅課			
株式会社 建築設備計画		株式会社 黒川建築事務所		平針住宅給排水工事（第10工区）		図面番号																
一級建築士 登録第353717号 設備設計一級建築士登録番号 第4950号 常務取締役 岩田 正道 印		一級建築士 登録第100527号 代表取締役 黒川 喜洋彦		機械工事特記仕様書 2/6		縮尺 No. 02																
検 図	製 図	設 計	愛知県建設部建築局公営住宅課																			
	<table border="1" style="width: 100%;"> <tr> <td>検 図</td> <td>製 図</td> <td>設 計</td> <td colspan="4">愛知県建設部建築局公営住宅課</td> </tr> </table>	検 図	製 図	設 計	愛知県建設部建築局公営住宅課																	
検 図	製 図	設 計	愛知県建設部建築局公営住宅課																			

特記仕様書

項目	特記事項
2.2.27 スリープ <計器その他>	* スリープ：◎2.2.27(a)(b)による ・ ()
2.3.6 遠隔油量指示計	* 遠隔油量指示計：・抵抗変化式液面計 ・磁歪式液面計 ・図面による * 副指示計：・要 ・不要 ・図面による
2.3.8 瞬間流量計 <配管施工の一般事項>	* 流量計：※固定形 ・着脱可能形 ・ ()
2.4.1 一般事項	* 建築物導入部で不等沈下のおそれのある部分（排水、通気配管 除く）の施工： ・図面による ・標準図（施工4）による ・ () * 建築物エキスパンションジョイント部の配管要領：・標準図（施工7）による ・図面による ・ () * 絶縁継手：※図面による ・（設置箇所、仕様）
2.4.7 給水配管	* 揚水ポンプ廻りの配管要領：◎標準図（施工69、70）による ・ () * 配管要領：◎標準図（施工11、68）による ・ () * 屋外給水管の材料が鋼管・铸铁管の場合の給用水用絶縁継手の設置箇所：図面による * さや管ヘッダー配管システムの品質及び性能：◎図面による ・ () * さや管ヘッダー配管システムの樹脂管：※消音テープ巻きは行わない ・ ()
2.4.8 排水及び通気配管	* 排水及び通気配管要領：◎標準図（施工67）による ・ ()
2.4.10 消火配管 <管の接合>	* 消火ポンプユニット廻りの配管要領：◎標準図（施工71）による ・ ()
2.5.3 塩ビライニング [®] 鋼管等	* 塩ビライニング [®] 鋼管のフランジ接合の場合で、フランジを現場取付けする場合： ◎標準図（施工2）による ・ ()
2.5.6 ステンレス鋼管	* フランジの接合方法：◎標準図（施工2）による ・ ()
2.5.10 ビニル管	* 給水管の接合：※接着接合 ・ゴム輪接合 * 排水管の接合：※接着接合 ・ゴム輪接合
2.5.11 ポリエチレン管	* 接合方法：・電気融着接合 ・メカニカル接合
2.5.12 架橋ポリエチレン管	* 接合方法：・電気融着接合 ※メカニカル接合
2.5.13 ポリブテン管	* 接合方法：・熱融着接合 ・電気融着接合 ※メカニカル接合
2.5.15 耐火二層管	* 伸縮継手の設置箇所：※図面による ・ ()
2.5.16.6 開先加工	* 開先形状及び接合部形状：・標準図（施工23、24）による ・ ()
2.5.16.12 溶接部の検査	* 溶接部の非破壊検査：・実施しない ・実施する（検査の種類） 抜取率：※表2.2.16による ・ ()
2.5.16.13 非破壊検査の適用範囲等	* 放射線透過検査の判定基準：
2.5.17.2 鋼管とS鋼管、銅管の接合 <勾配、吊り及び支持>	* 鋼管とステンレス鋼管、銅管と鋼管の接合要領：・標準図（施工3）による ・ ()
2.6.1 一般事項	* 屋上配管の支持要領：・標準図（施工9）による ・ ()
2.6.3 吊り及び支持	* 施工要領：・標準図（施工13～15）による ・ () * 表2.2.20の形鋼振れ止め支持不要箇所のうち特記により必要とする場合の支持間隔：
<埋設配管>	
2.7.1 一般事項	* 管を土中埋設する際の埋め戻し土：※掘削土の良質土 ・再生砂 () * 埋設給水本管の分岐、曲り部等の衝撃防護措置：※図面による ・ ()
<試験>	
2.9.3 給水及び給湯配管	* 水質試験 試験項目： ■機械編 3章 保温、塗装及び防錆工事■
<保温工事>	
3.1.1 一般事項	* 給水管及び排水管(SGP)のコンクリート貫通部分及び土中部分は、防食テープ巻(1/2重ね2回巻)とする。 * ガス管のコンクリート貫通部分は、硬質塩化ビニル被覆管を用いる。又は配管用炭素鋼管(白)を用いて防食テープ巻(1/2重ね2回巻)を施す。
3.1.4 空調和設備工事の保温	* この節によらない保温工事： * 共同溝の保温種別： * 保温化粧ケース（冷媒管の保温外装）：・使用する ・使用しない * 外装材の種別（冷媒管に断熱材被覆鋼管を使用した場合）： * 表2.3.2注9(イ)～(ホ)のうち保温を行うもの： * 表2.3.2注10(イ)～(ハ)のうち保温を行うもの： * 表2.3.2注11(イ)～(ヌ)のうち保温を行うもの： * 冷媒管の保温化粧ケースの材質： * 管及び機器の保温施工種別Aの場合：※A1（シートタイプ） ・A2（ジャケットタイプ） * ルームエアコンドレン管(φ13～20)の保温・防露厚さ：・図面による ・ () * 住宅用換気ダクト(室内用給気ダクト)の保温：・外壁より室内側にロクワール又はグラスウール(厚さ25mm) ※図面による
3.1.5 給排水衛生設備工事の保温	* 階下のないトレンチ内の給水管の保温の種別：・図面による ・ () * 被覆鋼管の上の保温：・行わない ※行う(PS内のみ) () * 保温外装のステンレス鋼管巻き部分の塗装：※行わない ・行う () * 鋼板製タンクの保温(ふたの部分は保温不要)：※行わない ・行う () * 表2.3.5注5(a)～(n)管・弁・フランジ等で保温を行うもの ：PS内樹脂管（給水管、給湯管、追焚き管（高断熱型 [®] アチューブを使用したものを除く）） * 表2.3.5注6(a)～(d)機器等で保温を行うもの： * 表2.3.6 管及び機器の保温施工種別aの場合：※a1（シートタイプ） ・a2（ジャケットタイプ）
3.1.6 保温材の厚さ	* 保温材の厚さ（空調、給排水衛生設備工事） 寒冷地等で表2.3.7によらない場合：

項目	特記事項																																									
<塗装及び防錆工事>																																										
3.2.1.3 塗装種別	* 塗装種別 調合ペイント塗り塗料： ※JIS K 5516 1種 ・ () アルミニウムペイント塗り塗料： ※JIS K 5492 ・ () ■機械編 4章 関連工事■																																									
<土工事>																																										
4.2.1 一般事項	* 埋戻し及び盛土：・山砂の類 ※根切土の中の良質土 ・他現場の発生土の中の良質土 ・再生コンクリート砂 * 建設発生土の処理：・場内（・敷ならし） ・ () ・場外処分 ・ () 処分にあたっては「リサイクルガイドライン」に基づき、適正に処理する																																									
<コンクリート工事>																																										
4.4.1 一般事項	* 設計基準強度：・18N/mm ² ・ () ※図面による * スランプ： ・18cm以下 ・ () ※図面による																																									
<鋼材工事>																																										
4.6.2 材料	* 屋外部分の鋼材の仕上：※溶融亜鉛めっき(2種35) ・溶融亜鉛めっき(2種50) ・ステン鋼製(SUS 304) ■機械編 3編 空調和設備工事■ ■機械編 1章 機 材■																																									
<住宅用換気設備>																																										
1.17.2 換気扇類及び換気口等	* 換気扇類及び換気口の品質・性能：※図面による ・ () * 換気扇部品（ベントキャップ、パイプフード）の過給気防止機能：※無 ・有 ()																																									
1.17.3 管(ダクト)類	* 換気設備に使用する管(ダクト)類の管材：※図面による ・ ()																																									
1.17.4 継手類	* 換気設備に使用する継手類の種類：※図面による ・ () ■機械編 2章 施 工■																																									
<機器の据付け及び取付け>																																										
2.1.1 一般事項	* 基礎：・標準基礎 ・防振基礎 ※図面による * 固定方法：図面による * 設計用水平震度：・表3.2.1による ※図面による																																									
2.1.15 全熱交換器 <ダクトの製作及び取付け>	* 基礎：・図面による ・標準図（施工27）による																																									
2.2.1 一般事項	* 多湿箇所の排気ダクトの水抜管：・設ける ・設けない ※図面による * ダクトの継ぎ目の形状：標準図（施工41）による ■機械編 5編 給排水衛生設備工事■ ■機械編 1章 機 材■																																									
<衛生器具>																																										
1.1.1 一般事項	* 衛生陶器、洗面化粧ユニット及び付属部品の品質・性能：図面による * 衛生器具の区分及び種類： <table border="1" data-bbox="1869 1050 2665 1654"> <thead> <tr> <th>区 分</th> <th>種 類</th> <th>備 考</th> </tr> </thead> <tbody> <tr> <td rowspan="9">洋風便器</td> <td>洋風洗落とし節水Ⅰ形便器</td> <td rowspan="9"></td> </tr> <tr> <td>洋風サイホン節水Ⅰ形便器</td> </tr> <tr> <td>※洋風タンク式洗落とし節水Ⅰ形便器</td> </tr> <tr> <td>洋風タンク式サイホン節水Ⅰ形便器</td> </tr> <tr> <td>洋風タンク式洗落とし節水Ⅱ形便器</td> </tr> <tr> <td>洋風タンク式サイホン節水Ⅱ形便器</td> </tr> <tr> <td>洋風洗落とし便器</td> </tr> <tr> <td>洋風サイホン便器</td> </tr> <tr> <td>洋風タンク式洗落とし便器</td> </tr> <tr> <td rowspan="2">洗面器</td> <td>平付洗面器(大型)</td> <td rowspan="2"></td> </tr> <tr> <td>平付洗面器(小型)</td> </tr> <tr> <td rowspan="4">手洗器</td> <td>平付手洗器(大型)</td> <td rowspan="4"></td> </tr> <tr> <td>平付手洗器(小型)</td> </tr> <tr> <td>隅付手洗器(大型)</td> </tr> <tr> <td>隅付手洗器(小型)</td> </tr> <tr> <td rowspan="5">湯水混合水栓</td> <td rowspan="2">台所用</td> <td>※シングルレバー式</td> <td rowspan="5"></td> </tr> <tr> <td>・2ハンドル式</td> </tr> <tr> <td rowspan="2">洗面所用</td> <td>※シングルレバー式</td> </tr> <tr> <td>・2ハンドル式</td> </tr> <tr> <td rowspan="2">浴室用</td> <td>・ミキシング式</td> </tr> <tr> <td>※サーモスタット式</td> <td>シャワー：※有 ・無</td> </tr> <tr> <td rowspan="2">洗面化粧ユニット</td> <td rowspan="2">化粧台型</td> <td>※一般型</td> <td rowspan="2">鏡、照明、コンセント及び棚付き</td> </tr> <tr> <td>・洗髪型</td> </tr> </tbody> </table>	区 分	種 類	備 考	洋風便器	洋風洗落とし節水Ⅰ形便器		洋風サイホン節水Ⅰ形便器	※洋風タンク式洗落とし節水Ⅰ形便器	洋風タンク式サイホン節水Ⅰ形便器	洋風タンク式洗落とし節水Ⅱ形便器	洋風タンク式サイホン節水Ⅱ形便器	洋風洗落とし便器	洋風サイホン便器	洋風タンク式洗落とし便器	洗面器	平付洗面器(大型)		平付洗面器(小型)	手洗器	平付手洗器(大型)		平付手洗器(小型)	隅付手洗器(大型)	隅付手洗器(小型)	湯水混合水栓	台所用	※シングルレバー式		・2ハンドル式	洗面所用	※シングルレバー式	・2ハンドル式	浴室用	・ミキシング式	※サーモスタット式	シャワー：※有 ・無	洗面化粧ユニット	化粧台型	※一般型	鏡、照明、コンセント及び棚付き	・洗髪型
区 分	種 類	備 考																																								
洋風便器	洋風洗落とし節水Ⅰ形便器																																									
	洋風サイホン節水Ⅰ形便器																																									
	※洋風タンク式洗落とし節水Ⅰ形便器																																									
	洋風タンク式サイホン節水Ⅰ形便器																																									
	洋風タンク式洗落とし節水Ⅱ形便器																																									
	洋風タンク式サイホン節水Ⅱ形便器																																									
	洋風洗落とし便器																																									
	洋風サイホン便器																																									
	洋風タンク式洗落とし便器																																									
洗面器	平付洗面器(大型)																																									
	平付洗面器(小型)																																									
手洗器	平付手洗器(大型)																																									
	平付手洗器(小型)																																									
	隅付手洗器(大型)																																									
	隅付手洗器(小型)																																									
湯水混合水栓	台所用	※シングルレバー式																																								
		・2ハンドル式																																								
	洗面所用	※シングルレバー式																																								
		・2ハンドル式																																								
	浴室用	・ミキシング式																																								
※サーモスタット式		シャワー：※有 ・無																																								
洗面化粧ユニット	化粧台型	※一般型	鏡、照明、コンセント及び棚付き																																							
		・洗髪型																																								
1.1.2 衛生陶器及び付属品	* 衛生陶器の付属品及び水栓、洗浄弁、洗浄管等の見え掛り部： ◎ニッケルクロムめっき仕上げ（JIS H 8617による2級以上） ・樹脂製 ・ステンレス製 * 小便器用節水装置：・小便器一体型 ・小便器分離型 ・図面による * 大便器用便座：・暖房便座 ◎普通便座 ・図面による 暖房便座の場合 温水洗浄機能：・付加する（加熱方式：・貯湯式 ・瞬間式） ※付加しない																																									
株式会社 建築設備計画	株式会社 黒川建築事務所	平針住宅給排水工事(第10工区)	図面番号																																							
一級建築士 登録第353717号 設備設計一級建築士登録番号 第4950号 常務取締役 岩田 正道 印	一級建築士 登録第100527号 代表取締役 黒川 喜洋彦 印	縮尺	No. 03																																							
検 図	製 図	設 計 H29年3月	愛知県建設部建築局公営住宅課																																							

項目	特記事項
	温風乾燥機能：・付加する ※付加しない 脱臭機能：・付加する ※付加しない リモコン：・付加する ※付加しない 擬音装置：・付加する ※付加しない * 付属品 ステンレス製シートペーパーホルダー：・要 ・不要 紙巻器 ワンハンドカット機能：・要 ・不要 背もたれ：※設けない ・設ける * 壁掛小便器（大形、小形）のバリアフリー対応：・無 ・有（標準図（施工61）による） * 洗面化粧ユニット：・鏡 ・照明 ・コンセント ・（ ）
1.1.3.1 大便器ユニット	* 大便器の種類及び洗浄弁の組合せ：図面による * 配管材 給水管：図面による 通気管：図面による 排水管：※塩ビ排水管 ・図面による * ケーシング：化粧前板（ ） 甲板の仕様（ ）
1.1.3.2 小便器ユニット	* 小便器の種類及び節水装置の組合せ：・（ ） ・図面による
1.1.3.3 洗面器ユニット	* 洗面器の種類：図面による 給湯管：・要 ・不要 * 配管材：図面による
1.1.3.4 壁掛型汚物流しユニット	* 汚物流しの種類、シャワー付き水栓及び給湯方式：・（ ） ※図面による * 配管材：・（ ） ※図面による
1.1.3.5 その他のユニット	* 仕様 掃除流しユニット：※図面による 手洗器ユニット：※図面による 車椅子対応ユニット ※図面による
1.1.4 浴室ユニット	* 仕様等：※図面による 仕様：壁（ ） 床（ ） 天井（ ） 水栓 給水管：・要 ・不要 給湯管：・要 ・不要 浴槽 材質、大きさ（ ） 高断熱性能：・要 ・不要 浴槽ふた（プラスチック製）：・要 ・不要 照明の種類（ ） 付属品の仕様：建具（ ） 鏡（ ） 排水トラップ（ ） タオル掛け（ ）
20.2.2 浴室ユニット	* 浴室ユニットの種類、形状、寸法（内法）、材質等は次のとおりとする。 1）種類：BL長寿社会対応型（・A型 ※B型） 2）形状、寸法（内法）：※BL1216型 ※BL1416型（身障者タイプ） 3）材質：下記によるほかメーカー仕様による。（ただし、身障者タイプは図面による） 4）構成部品仕様：下記によるほかメーカー仕様による。（ただし、身障者タイプは図面による） 天井パネル：メーカー仕様、点検口（600×600）付 壁パネル：メーカー仕様（塩ビ鋼板不可、無地でない事） ドア枠：アルミアルマイト処理 ドア：非常時救出用折戸又は内開戸・簡易ロック付 浴槽：FRP製専用浴槽（取替可）腰掛入浴槽・追焚用・蓋付 追焚用リモコン加工：リモートコントローラー取付用補強 追焚配管壁加工：配管用壁開口 浴槽水栓：シングルレバー混合水栓・シャワー付 浴槽用1個 スライドバー：手摺兼用無段階シャワーフック付 照明：100V樹脂製グローブ（防湿型）・LED 換気扇開口加工：開口及び補強 給水・給湯エルボ：浴槽用・青銅鋳物製 排水トラップ：ABS樹脂製 排水管：VP50A タオル掛：SUS製 手摺：樹脂コーティング 浴槽前部・出入口部（I型 L=500 2本） 浴槽長辺方向（L型 L=600×700）
1.1.5 複合浴室ユニット	* 仕様等：※図面による 仕様：壁（ ） 床（ ） 天井（ ） 水栓 給水管：・要 ・不要 給湯管：・要 ・不要 浴槽 材質、大きさ（ ） 大便器の仕様（ ） 洗面器の仕様（ ） 照明の種類（ ） 付属品の仕様：建具（ ） 鏡（ ） 排水トラップ（ ） タオル棚・タオル掛け（ ） 石けん受け・握りバー（ ） 紙巻器（ ） シャワーカーテン（ ） 化粧棚（ ） コンセント（AC100）（ ）
1.1.6 水栓	* こまを組込む水栓の種類：・（ ） ※図面による
1.1.7 自動水栓	* 電源種別：・AC電源 ・乾電池 ・自己発電 手動スイッチ：・有 ・無
1.1.8 大便器用洗浄弁	* 操作方式：・手動式 ・電気開閉式（・センサー式 ・タッチスイッチ式）
1.1.14 浴槽 <ポンプ>	* 浴槽 品質及び性能：※JIS A 5532（浴槽） ・（ ）
1.2.1 揚水用ポンプ（横形）	* 付属品 フート弁 呼び径：・（ ） ※図面による
1.2.2 揚水用ポンプ（立形）	* 付属品 フート弁 呼び径 ・（ ） ※図面による
1.2.3 小形給水ポンプユニット	* 制御方式：・吐出し圧力一定制御 ・末端圧力推定制御 ・図面による * 運転方式：・（ ） ※図面による 24時間強制ローテーション機能：・有 ・無 * 付属品 フート弁 呼び径：・（ ） ※図面による
1.2.4 水道用直結加圧形ポンプ	* 水道用直結加圧形ポンプユニット 逆流防止装置 設置位置：※吸込側 ・（ ） ・図面による
1.2.5 深井戸水中モーターポンプ	* 付属品 揚水管の材質：・（ ） ※図面による 低水位用電極及び制御ケーブルの長さ：・（ ） ※図面による

項目	特記事項
	水中ケーブルの長さ：・（ ） ※図面による
1.2.7 汚水等用水中モーターポンプ	* ケーシングの材質：・FC150以上、CAC406、SUS304又はSCS13 ・合成樹脂製 ・図面による * 羽根車の材質：・FC150以上、CAC406、SUS304又はSCS13 ・合成樹脂製 ・図面による * 水中形三相誘導電動機：・油封式 ・乾式 * 電動機の種類：※4極 ※6極 ・（ ） * 着脱装置：・適用する ※適用しない ・図面による ・（ ） * 付属品 ストレーナー：・要 ・不要 ・図面による 水中ケーブル長さ：・（ ） ・図面による
1.2.8 消火ポンプユニット	* 付属品 フート弁呼び径：・（ ） ・図面による
1.2.9 試験	* ポンプ機器類の騒音測定 測定場所：※ポンプ室内 ※ポンプ室出入口付近 ※直近住戸 ・（ ）
1.2.10 加圧式給水システム	* 品質及び性能：・（ ） ※図面による * 圧力制御方法：※ポンプ回転数制御方式（インバーター方式） ・圧力水槽制御方式
<温水発生機等>	
1.3.5.1 排熱回収型給湯器	* 貯湯タンク容量：・（ ） ※300L以上 ・図面による
1.3.5.2 家庭用コージェネレーションシステム	* 家庭用燃料電池コージェネレーションシステム 品質及び性能：
1.3.6 ガス湯沸器	* 給湯方式：・貯湯式 ・瞬間式 ・図面による
1.3.7 潜熱回収型給湯器	* 熱効率：・90%以上（基準総発熱量） ・（ ） ※図面による * 付属品 給湯器ユニット 品質及び性能： 追炊機能 自動機能の種類：※自動湯張り ・自動沸き上げ ※自動保温 ・自動足し湯 ・（ ） ドレン排水の処理：
1.3.8 貯湯式電気温水器	* 制御盤 節電機能：・組込む ・組込まない ・図面による * 電気温水器（家庭用） 品質及び性能： 電気温水器の種類：・通電式 ・補助ヒーター内蔵及びドレンパン付き 容量：
1.3.9 ヒートポンプ給湯器	* 品質及び性能： * 貯湯タンク容量：・（ ） ・図面による
1.3.10 排気筒	* 頂部の形状（外気開放の場合）：・（ ） ・図面による
1.3.10.1 風呂がま	* 品質及び性能：※図面による ・（ ） * 風呂がま：・密閉燃焼型 ・屋外設置型 * 区分、給排気方式：・I型 ・II型 ・III型
1.3.11 太陽熱集熱器	* 形式：・平面形 ・真空ガラス管形 ・図面による
1.3.12 太陽熱蓄熱層	* 補助熱源：・組込む ・組込まない ・図面による * ケーシングの材質：・亜鉛鉄板 ・アルミニウム板 ・ステンレス鋼板 ・図面による * 太陽熱利用給湯システム 品質及び性能：
1.3.12.1 太陽熱利用給湯システム <タンク>	* 品質及び性能：※図面による ・（ ）
1.4.1 一般事項	* 設計用水平震度：※図面による ・（ ）
1.4.2 タンク	* タンク（水槽）形状、寸法その他、品質及び性能：※図面による ・（ ）
1.4.2.1 FRP製一体形タンク	* 給水栓用配管の接続口：・設ける ・設けない ・図面による
1.4.2.2 FRP製パネルタンク	* 給水栓用配管の接続口：・設ける ・設けない ・図面による * 複合板形パネルタンク：・単板形パネルタンク ・図面による
1.4.2.3 鋼板製一体形タンク	* 乾燥方法：※加熱硬化 ・（ ） ・図面による * 給水栓用配管の接続口：・設ける ・設けない ・図面による
1.4.2.4 ステンレス鋼板製パネルタンク	溶接組立型 * 給水栓用配管の接続口：・設ける ・設けない ・図面による
1.4.2.5 ステンレス鋼板製パネルタンク	ボルト組立型 * 給水栓用配管の接続口：・設ける ・設けない ・図面による
1.4.3 貯湯タンク	* 電気防食措置：※外部電源方式 ・流電陽極方式 ※併用方式（マンホール部、管板部） ・図面による
1.4.4 給湯用膨張・補給水タンク <消火機器>	* 給湯用膨張・補給水タンク 乾燥方法：※加熱硬化 ・（ ） ・図面による
1.5.1 一般事項	* 屋内消火栓箱、易操作性1号消火栓箱、屋内2号消火栓箱、広範囲型2号消火栓箱、消火器箱併設形屋内消火栓箱、放水用器具格納箱、放水口格納箱、屋外消火栓箱の形状、寸法その他：図面による
1.5.3.1 連結送水管	* 送水口：・青銅製 ・ステンレス製 ◎図面による * 型式：・壁埋込型 ・スタンド型 ◎図面による

	株式会社 建築設備計画		株式会社 黒川建築事務所		平針住宅給排水工事(第10工区)		図面番号 No. 04
	一級建築士 登録第353717号 設備設計一級建築士登録番号 第4950号 常務取締役 岩田 正道 印		一級建築士 登録第100527号 代表取締役 黒川 喜洋彦 印		機械工事特記仕様書 4/6		
	検図	製図	設計 H29年3月	愛知県建設部建築局公営住宅課			

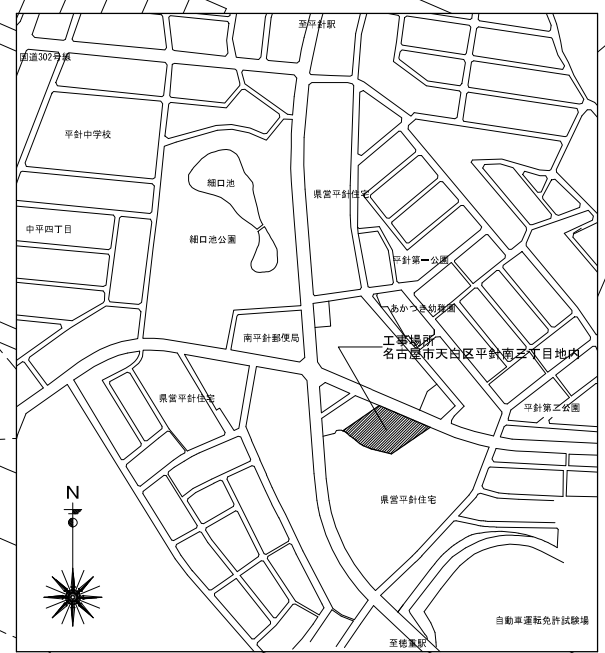
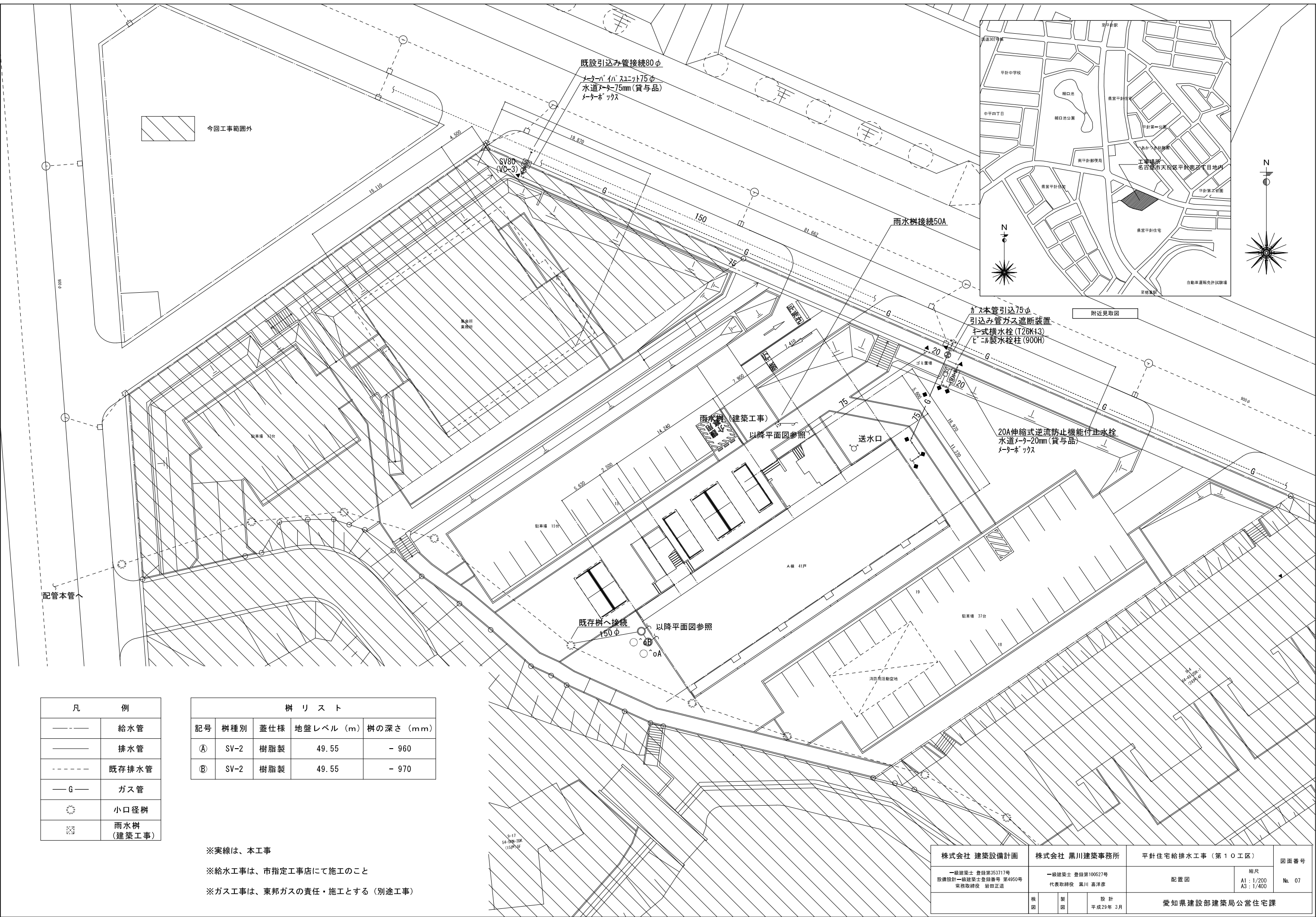
項目	特記事項
1.5.3.2 放水口	* 呼称： ・50 ・60 ○65 材質： ・青銅製 ・ステンレス鋳物製 ○図面による
1.5.4.1 屋外消火栓開閉弁	* 材質(地上式)： ・鋳鉄製(要部青銅製) ・ステンレス鋳物製 ・図面による
1.5.4.2 屋外消火栓箱	* 材質： ※鋼板(1.6mm厚以上) ・ステンレス鋼板(1.5mm厚以上) ・図面による * 形状： ※自立形片流れ屋根付き ・()
1.5.5 スプリンクラー	* 共同住宅用スプリンクラー設備： ・「共同住宅用スプリンクラー設備の設置及び維持に関する技術上の基準」(平成18年消防庁告示第17号) ・()
1.5.5.1 スプリンクラーヘッド	* 閉鎖型スプリンクラーヘッドの種別： ・() ・図面による
1.5.8.1 泡消火薬剤	* 泡消火薬剤： ※水成膜泡消火薬剤 ・合成界面活性剤消火薬剤 ・図面による
1.5.8.3 感知用ヘッド	* 形式： ・図面による ・()
1.5.10.1 散水ヘッド	* 形式： ・開放型散水ヘッド ・閉鎖型スプリンクラーヘッド ・図面による
1.5.10.3 送水口	* 送水口： ・青銅製 ・ステンレス製 ○図面による * 型式： ・壁埋込型 ・スタンド型 ○図面による 1の送水区域の散水ヘッド数が4以下のもの ※単口形 ・() ・図面による
<厨房機器>	
1.6.9 調理用ガス機器(住宅用)	* 区分： ・組込型 ・据置型 ※図面による
<排水金具>	
1.7.6 排水金物	* 排水共栓： ※ステンレス製 ・黄銅製 ・() ・図面による
1.7.7 通気金具	* 防錆処理(見え掛かり部がねずみ鋳鉄製の場合)： ※亜鉛溶融めっき ・()
1.7.8 グリース阻集器	* 本体材質： ※ステンレス製 ・強化プラスチック製(FRP) ・鋳鉄製 ・図面による
1.7.9 洗濯機用防水パン	* 品質及び性能：
1.7.12 ディスカー排水処理システム	* 投入方式及び粉碎方式： * 材質：
<柵及びふた>	
1.8.1 一般事項	* 柵等の形状、寸法等： ・標準図(機材56~63)による ・()
<給排水衛生機器>	
2.2.1 一般事項	* 基礎の形式： ・標準基礎 ・防振基礎 ※図面による * 基礎の大きさ、高さ、配筋要領等： ・() ○図面による * 防振基礎のストッパーの形状及び取付要領： ○標準図(施工28)による ・() * 機器の固定方法： ○標準図(施工25、28)による ・() * 設計用震度： ○(1.0) ・表5.2.1による
2.2.2.1 揚水用ポンプ(横形)等	* 揚水用ポンプ(横形)及び小型給水ポンプユニット、消火ポンプユニットの基礎： ・標準図(施工25、28)による ・() * 振動絶縁効率： ※95%以上 ・() * ポンプ周りの配管要領： ・標準図(施工69)による ・()
2.2.2.2 揚水用ポンプ(立形)	* 揚水用ポンプ(立形)の基礎： ・標準図(施工25、28)による ・() * ポンプ周りの配管要領： ・標準図(施工70)による ・()
2.2.2.7 消火ポンプユニット	* ポンプ周りの配管要領： ・標準図(施工71)による ・()
2.2.2.10 風呂がま	* 給湯器ユニットのALC板への取付方法： ・() ※図面による
2.2.4.1 FRP・鋼板・S鋼製タンク	* FRP製、鋼板製及びステンレス鋼板製タンクの基礎： ・標準図(施工25)による ※図面による ・()
2.2.4.2 貯湯タンク	* 貯湯タンクの基礎： ・標準図(施工25)による ・()
2.2.4.3 給湯用膨脹・補給水タンク	* 給湯用膨脹・補給水タンクの基礎： ・標準図(施工25)による ・()
2.2.4.4 給湯用密閉形隔膜式タンク	* 給湯用密閉形隔膜式膨脹タンクの給湯配管に溶解栓を取付ける場合： ・標準図(施工59)による ・()
2.2.4.5 消火用充水タンク	* 消火用充水タンクの基礎： ・標準図(施工25)による ・()
2.2.6 厨房機器	* 床又は壁に固定する機器： ※図面による ・() * 厨房機器の据付け： ・標準図(施工74)による ・()
■機械編 6編 ガス設備工事■	
■機械編 2章 都市ガス設備■	
<機材>	
2.1.1 管及び継手	* 管材 ※図面による ・() [表6.2.1]
2.1.3 ガス漏れ警報器	* 外部出力端子： ・有 ・無 ・図面による
2.1.7 ガスメーター	* 計量方式： ・実測式 ・パルス式 * ガスメーターユニット： ・しない ・図面による
<機材>	
2.2.3.1 一般事項	* 地中埋設標の設置箇所： ※図面による ・()

項目	特記事項		
■機械編 3章 液化石油ガス設備■			
<機材>			
3.1.1 管及び継手	* 管材： ※図面による ・() [表6.3.1]		
3.1.3.1 充てん容器	* 配管要領： ・標準図(施工72)による ・図面による ・()		
<施工>			
3.2.2 管の接合	* 鋼管の接合溶接部の非破壊検査： ・行う(表6.2.3による。抜取率：) ・行わない		
<機械設備工事指定資材>			
分類	指定資材	適用範囲	品質性能基準
ボイラー	鋼製簡易ボイラー		評価名簿登載品
	鋳鉄製ボイラー		評価名簿登載品
	鋼製小型ボイラー		評価名簿登載品
温水発生機	鋼製ボイラー		評価名簿登載品
	真空式温水発生機		評価名簿登載品
冷凍機	無圧式温水発生機		評価名簿登載品
	リフトユニット(空気熱源ヒートポンプユニット含む)		評価名簿登載品
	直置き吸収式冷水機		評価名簿登載品
	小型吸収冷水機ユニット		評価名簿登載品
冷却塔	遠心冷凍機		評価名簿登載品
	冷却塔		評価名簿登載品
空気調和機	ユニット形空気調和機		評価名簿登載品
	ファンコイルユニット及び		評価名簿登載品
	カセット型ファンコイルユニット		評価名簿登載品
	コンパクト形空気調和機		評価名簿登載品
空気清浄装置	パッケージ形空気調和機	圧縮機用電動機の出力7.5kw以上	評価名簿登載品
	ガスファンヒートポンプ式空気調和機	冷房能力28kwを超えるもの(ワザ形除く)	評価名簿登載品
全熱交換器	エアフィルター		評価名簿登載品
	(パネル形・折込み形・袋形)		評価名簿登載品
	自動巻取形フィルター		評価名簿登載品
送風機類	電気集じん器		評価名簿登載品
	全熱交換器(回転形・静止形)		評価名簿登載品
ポンプ類	全熱交換ユニット		評価名簿登載品
	遠心送風機(多翼形送風機)		評価名簿登載品
	斜流送風機		評価名簿登載品
	軸流送風機		評価名簿登載品
	消音ボックス付送風機		評価名簿登載品
ダクト付属品	横形遠心ポンプ		評価名簿登載品
	水中モーターポンプ	(汚水用・雑排水用・汚物用)	評価名簿登載品
	立形遠心ポンプ		評価名簿登載品
自動制御	吹出口・吸込口		評価名簿登載品
	風量ユニット(定風量・変風量)		評価名簿登載品
タンク	自動制御システム		評価名簿登載システム
	衛生器具ユニット		JISマーク表示品または評価名簿登載品
	FRP製パネルタンク		評価名簿登載品
	密閉型隔膜式膨脹タンク(空調用・給湯用)		評価名簿登載品
消火装置	ステンレス鋼板性パネルタンク(溶接組立形)		評価名簿登載品
	ステンレス鋼板性パネルタンク(ボルト組立形)		評価名簿登載品
	スプリンクラー消火システム		評価名簿登載システム
厨房機器	不活性ガス消火システム		評価名簿登載システム
	泡消火システム		評価名簿登載システム
鋳鉄製ふた	マンホールふた・弁柵ふた		評価名簿登載品
注) 本工事に使用する資材・機材は、この表によるほか、公共住宅事業者等連絡協議会編集の公共住宅建設工事共通仕様書、工事特記仕様書、図面で指定された品質、性能を有するもの及び以下のものとする。			
1) (一社)公共建築協会の「建築材料・設備器材等品質性能評価事業」により評価を受けた建築材料・設備機材等(「評価名簿登載品、評価名簿登載システム」という)。ただし、評価書の「納入地区及びアフターサービス地区」に当該工事が含まれる場合に限る。			
2) (一財)ベターリビングが認定した優良住宅部品(BL部品)。ただし、現場においてBLマーク表示が確認できるものに限る。			
3) その他、各標準仕様書の仕様規定及び試験方法に適合することが証明書等で確認でき、監督職員の承諾を得られたもの。(定期的なメンテナンスが必要になる機材については、メンテナンス(アフターサービス)の体制についても監督職員に承諾が得られること。)			
なお「評価名簿登載品」は、(一社)公共建築協会の「建築材料・設備器材等品質性能評価事業」の評価書の写しを提出することにより、その評価を受けたこと及びメンテナンスの体制があることについて証明することができる。			
株式会社 建築設備計画	株式会社 黒川建築事務所	平針住宅給排水工事(第10工区)	図面番号
一級建築士 登録第353717号 設備設計一級建築士登録番号 第4950号 常務取締役 岩田 正道 印	一級建築士 登録第100527号 代表取締役 黒川 喜洋彦 印	縮尺 機械工事特記仕様書 5/6	No. 05
検図	製図	設計 H29年3月	愛知県建設部建築局公営住宅課

特記仕様書

項 目	特 記 事 項																							
<p>* 特定建設資材の再資源化等 建設工事に係る資材の再資源化等に関する法律{（平成12年法律第104号）以下「建設リサイクル法」という。}に基づき、特定建設資材の分別解体等及び再資源化等の実施について適正な措置を講ずることとする。 なお、本工事における特定建設資材の分別解体等・再資源化等については、別表1又は2、及び3の積算条件を設定しているが、工事請負契約書「7解体工事に要する費用等」に定める事項は契約締結時に発注者と受注者の間で確認されたものであるため、発注者が積算上条件明示した別表の事項と別の方法であった場合でも変更の対象としない。ただし、現場条件の変更等、受注者の責によるものではない事項については、この限りでない。また、受注者は、特定建設資材の分別解体等・再資源化等が完了したときは、建設リサイクル法第18条第1項に基づく報告として、監督職員に「再資源化等報告書」を提出すること。「再資源化等報告書」は、建設企画課のホームページ「http://www.pref.aichi.jp/kensetsu-kikakuから入手すること。</p> <p>(注) 別表4については積算上の条件明示であり、処理施設を指定するものではない。 なお受注者の提示する施設と異なる場合においても、設計変更の対象としない。</p>																								
<p>* 別表1 建築物に係る解体工事</p> <table border="1"> <thead> <tr> <th>工 程</th> <th>作業内容</th> <th>分別・解体等の方法</th> </tr> </thead> <tbody> <tr> <td>・ 建築設備、内装材等</td> <td>・ 有 ・ 無</td> <td>・ 手作業 ・ 手作業と機械作業の併用</td> </tr> <tr> <td>・ 屋根ふき材</td> <td>・ 有 ・ 無</td> <td>・ 手作業 ・ 手作業と機械作業の併用</td> </tr> <tr> <td>・ 外装材、上部構造部材</td> <td>・ 有 ・ 無</td> <td>・ 手作業 ・ 手作業と機械作業の併用</td> </tr> <tr> <td>・ 基礎、基礎ぐい</td> <td>・ 有 ・ 無</td> <td>・ 手作業 ・ 手作業と機械作業の併用</td> </tr> <tr> <td>・ その他（ ）</td> <td>・ 有 ・ 無</td> <td>・ 手作業 ・ 手作業と機械作業の併用</td> </tr> </tbody> </table>				工 程	作業内容	分別・解体等の方法	・ 建築設備、内装材等	・ 有 ・ 無	・ 手作業 ・ 手作業と機械作業の併用	・ 屋根ふき材	・ 有 ・ 無	・ 手作業 ・ 手作業と機械作業の併用	・ 外装材、上部構造部材	・ 有 ・ 無	・ 手作業 ・ 手作業と機械作業の併用	・ 基礎、基礎ぐい	・ 有 ・ 無	・ 手作業 ・ 手作業と機械作業の併用	・ その他（ ）	・ 有 ・ 無	・ 手作業 ・ 手作業と機械作業の併用			
工 程	作業内容	分別・解体等の方法																						
・ 建築設備、内装材等	・ 有 ・ 無	・ 手作業 ・ 手作業と機械作業の併用																						
・ 屋根ふき材	・ 有 ・ 無	・ 手作業 ・ 手作業と機械作業の併用																						
・ 外装材、上部構造部材	・ 有 ・ 無	・ 手作業 ・ 手作業と機械作業の併用																						
・ 基礎、基礎ぐい	・ 有 ・ 無	・ 手作業 ・ 手作業と機械作業の併用																						
・ その他（ ）	・ 有 ・ 無	・ 手作業 ・ 手作業と機械作業の併用																						
<p>* 別表2 建築物に係る新築工事等（新築・増築・修繕・模様替）</p> <table border="1"> <thead> <tr> <th>工 程</th> <th>作業内容</th> <th>分別・解体等の方法</th> </tr> </thead> <tbody> <tr> <td>・ 造成等</td> <td>・ 有 ・ 無</td> <td>・ 手作業 ・ 手作業と機械作業の併用</td> </tr> <tr> <td>・ 基礎、基礎ぐい</td> <td>・ 有 ・ 無</td> <td>・ 手作業 ・ 手作業と機械作業の併用</td> </tr> <tr> <td>・ 上部構造部分、外装</td> <td>・ 有 ・ 無</td> <td>・ 手作業 ・ 手作業と機械作業の併用</td> </tr> <tr> <td>・ 屋根</td> <td>・ 有 ・ 無</td> <td>・ 手作業 ・ 手作業と機械作業の併用</td> </tr> <tr> <td>・ 建築設備、内装等</td> <td>・ 有 ・ 無</td> <td>・ 手作業 ・ 手作業と機械作業の併用</td> </tr> <tr> <td>・ その他（ ）</td> <td>・ 有 ・ 無</td> <td>・ 手作業 ・ 手作業と機械作業の併用</td> </tr> </tbody> </table>				工 程	作業内容	分別・解体等の方法	・ 造成等	・ 有 ・ 無	・ 手作業 ・ 手作業と機械作業の併用	・ 基礎、基礎ぐい	・ 有 ・ 無	・ 手作業 ・ 手作業と機械作業の併用	・ 上部構造部分、外装	・ 有 ・ 無	・ 手作業 ・ 手作業と機械作業の併用	・ 屋根	・ 有 ・ 無	・ 手作業 ・ 手作業と機械作業の併用	・ 建築設備、内装等	・ 有 ・ 無	・ 手作業 ・ 手作業と機械作業の併用	・ その他（ ）	・ 有 ・ 無	・ 手作業 ・ 手作業と機械作業の併用
工 程	作業内容	分別・解体等の方法																						
・ 造成等	・ 有 ・ 無	・ 手作業 ・ 手作業と機械作業の併用																						
・ 基礎、基礎ぐい	・ 有 ・ 無	・ 手作業 ・ 手作業と機械作業の併用																						
・ 上部構造部分、外装	・ 有 ・ 無	・ 手作業 ・ 手作業と機械作業の併用																						
・ 屋根	・ 有 ・ 無	・ 手作業 ・ 手作業と機械作業の併用																						
・ 建築設備、内装等	・ 有 ・ 無	・ 手作業 ・ 手作業と機械作業の併用																						
・ その他（ ）	・ 有 ・ 無	・ 手作業 ・ 手作業と機械作業の併用																						
<p>* 別表3 建築物以外のものに係る解体工事又は新築工事等（外構・工作物等）</p> <table border="1"> <thead> <tr> <th>工 程</th> <th>作業内容</th> <th>分別・解体等の方法</th> </tr> </thead> <tbody> <tr> <td>・ 仮設</td> <td>・ 有 ・ 無</td> <td>・ 手作業 ・ 手作業と機械作業の併用</td> </tr> <tr> <td>・ 土工</td> <td>・ 有 ・ 無</td> <td>・ 手作業 ・ 手作業と機械作業の併用</td> </tr> <tr> <td>・ 基礎</td> <td>・ 有 ・ 無</td> <td>・ 手作業 ・ 手作業と機械作業の併用</td> </tr> <tr> <td>・ 本体工事</td> <td>・ 有 ・ 無</td> <td>・ 手作業 ・ 手作業と機械作業の併用</td> </tr> <tr> <td>・ 本体付属品</td> <td>・ 有 ・ 無</td> <td>・ 手作業 ・ 手作業と機械作業の併用</td> </tr> <tr> <td>・ その他（ ）</td> <td>・ 有 ・ 無</td> <td>・ 手作業 ・ 手作業と機械作業の併用</td> </tr> </tbody> </table>				工 程	作業内容	分別・解体等の方法	・ 仮設	・ 有 ・ 無	・ 手作業 ・ 手作業と機械作業の併用	・ 土工	・ 有 ・ 無	・ 手作業 ・ 手作業と機械作業の併用	・ 基礎	・ 有 ・ 無	・ 手作業 ・ 手作業と機械作業の併用	・ 本体工事	・ 有 ・ 無	・ 手作業 ・ 手作業と機械作業の併用	・ 本体付属品	・ 有 ・ 無	・ 手作業 ・ 手作業と機械作業の併用	・ その他（ ）	・ 有 ・ 無	・ 手作業 ・ 手作業と機械作業の併用
工 程	作業内容	分別・解体等の方法																						
・ 仮設	・ 有 ・ 無	・ 手作業 ・ 手作業と機械作業の併用																						
・ 土工	・ 有 ・ 無	・ 手作業 ・ 手作業と機械作業の併用																						
・ 基礎	・ 有 ・ 無	・ 手作業 ・ 手作業と機械作業の併用																						
・ 本体工事	・ 有 ・ 無	・ 手作業 ・ 手作業と機械作業の併用																						
・ 本体付属品	・ 有 ・ 無	・ 手作業 ・ 手作業と機械作業の併用																						
・ その他（ ）	・ 有 ・ 無	・ 手作業 ・ 手作業と機械作業の併用																						
<p>* 別表4 再資源化等をする施設の名称及び所在地</p> <table border="1"> <thead> <tr> <th>廃棄物の種類</th> <th>施設の名称</th> <th>所 在 地</th> </tr> </thead> <tbody> <tr> <td>・ コンクリート</td> <td></td> <td></td> </tr> <tr> <td>・ 鉄及びコンクリートから成る建設資材</td> <td></td> <td></td> </tr> <tr> <td>・ アスファルト・コンクリート</td> <td></td> <td></td> </tr> <tr> <td>・ 木材</td> <td></td> <td></td> </tr> </tbody> </table>				廃棄物の種類	施設の名称	所 在 地	・ コンクリート			・ 鉄及びコンクリートから成る建設資材			・ アスファルト・コンクリート			・ 木材								
廃棄物の種類	施設の名称	所 在 地																						
・ コンクリート																								
・ 鉄及びコンクリートから成る建設資材																								
・ アスファルト・コンクリート																								
・ 木材																								

項 目	特 記 事 項			
	株式会社 建築設備計画		株式会社 黒川建築事務所	
	一級建築士 登録第353717号 設備設計一級建築士登録番号 第4950号 常務取締役 岩田 正道 印		一級建築士 登録第100527号 代表取締役 黒川 喜洋彦 印	
	検 図		製 図	
			設 計 H29年3月	
			平針住宅給排水工事(第10工区)	
			縮尺	
			機械工事特記仕様書 6/6	
			図面番号 No. 06	
	愛知県建設部建築局公営住宅課			



今回工事範囲外

既設引込み管接続80φ
メーター・バースユニット75φ
水道メーター75mm(貸与品)
メーターボックス

雨水樹接続50A

ガス本管引込75φ
引込み管ガス遮断装置
T型横水栓(T26K13)
E型製水栓柱(900H)

20A伸縮式逆流防止機能付止水栓
水道メーター20mm(貸与品)
メーターボックス

既存樹へ接続
150φ
以降平面図参照

配管本管へ

凡	例
———	給水管
———	排水管
- - - - -	既存排水管
— G —	ガス管
○	小口径樹
■	雨水樹 (建築工事)

樹リスト				
記号	樹種別	蓋仕様	地盤レベル (m)	樹の深さ (mm)
Ⓐ	SV-2	樹脂製	49.55	- 960
Ⓑ	SV-2	樹脂製	49.55	- 970

※実線は、本工事
※給水工事は、市指定工事店にて施工のこと
※ガス工事は、東邦ガスの責任・施工とする(別途工事)

株式会社 建築設備計画 一級建築士 登録第353717号 設備設計一級建築士登録番号 第4950号 常務取締役 岩田正道	株式会社 黒川建築事務所 一級建築士 登録第100627号 代表取締役 黒川 高洋彦	平針住宅給排水工事(第10工区) 配置図 No. 07	図面番号 No. 07
検 図	製 図	設 計 平成29年 3月	縮 尺 A1 : 1/200 A3 : 1/400
愛知県建設部建築局公営住宅課			

器具表

室名	器具名	規格	形式	数量			備考
				2DK	3DK	屋外	
便所	ロータンク密結型洋風便器	B L型 床下排水	防露式手洗付ロータンク(節水型)	20	21		止水栓・紙巻器・フタ付
	ロータンク密結型洋風便器	B L型 床下排水	防露式手洗なしロータンク(節水型)				止水栓・紙巻器・フタ付
小便器	小便器	B L型 床下排水	トラップ兼脱式 洗浄弁				
	カウンター一体形洗面器	L 270CM (TOTO)同等品	水石けん入れ 単水栓 Pトラップ				
洗面・脱衣室	化粧鏡	Y M 4560A (TOTO)同等品					
	洗面化粧ユニット	B L-600型		20	21		
	化粧キャビネット	B L-500型	照明器具・コンセント付	20	21		
	洗濯機防水パン	B L 800型 (樹脂製)	ABS樹脂製横引排水トラップ付	20	21		
浴室	洗濯用水栓	TW11GR (同等品)	機水栓 (緊急止水機能付)	20	21		
	ユニットバス	BL-1216		20	21		
シャワーセット	シャワーセット	TMF30CX (同等品)	シングルレバー	20	21		
	洗面・台所	流し用混合水栓	TKJ30U3 (同等品)	シングルレバー	20	21	
食卓・台所	泡沫自在水栓	T130ARQ13V2 (TOTO) (同等品)	レバー				
	止水栓	T4AU (TOTO) (同等品)					
	F-ガスコンセント	S露出		20	21		ガス工事
	F-ガスコンセント	C		20	21		ガス工事
	可とう管コック						ガス工事
	換気レジスター	150φ	差圧式	20	21		
	ガスヘッダー	F-3P		20	21		ガス工事
	ガスヘッダー	F-4P					
	給水メインヘッダー	5分岐用	樹脂製	20	21		
	給水メインヘッダー	6分岐用	樹脂製				
	給湯メインヘッダー	3分岐用	樹脂製	20	21		
	流し台	B L-1型	L=1500 (トラップ付)	20	21		
	流し台	B L-1型	L=1200 (トラップ付)				
	コンロ台	B L-1型	L=700 (バックガード付)	20	21		
	水切棚		L=900 W=270 SUS 304 2段	20	21		
吊戸棚	B L-1型	L=900×600	20	21			
吊戸棚	B L-1型	L=1200					
P S	GW-1ガス給湯器 (高効率型)	20号 強制送気機能付	P S 扉内設置型	20	21		
	GW-2ガス給湯器 (高効率型)	20号 強制送気機能付	P S 扉内設置型				
	量水器	20mm	名古屋市上下水道局買付品	20	21		防露カバー共
	メーターユニット	20mm	名古屋市上下水道局認定品 (副栓付ボール止水栓・逆止弁内蔵継手)	20	21		
	水センサー	MND20-TC					
	ガスメーター	マイコンメーター		20	21		ガス工事
	メーターユニット	25mm		20	21		ガス工事
	F-ネジガス栓	U1・U L型		20	21		ガス工事
	機水栓	T26K13	キー付			2	ポンプ室、ゴミ置場用
	水栓柱	H=900	樹脂製			2	ポンプ室、ゴミ置場用
	散水栓	T26KH13	キー付 (雨水利用水、この水は飲めません) アクリル板取付			1	給湯用 (7階雨水貯水タンクに接続)

機器表

室名	記号	名称	仕様	数量	備考	
食卓・台所	FE-1	レンジフードファン	流型B L-III型 手元スイッチ対応・配線共	150φ×300CMH×150Pa×125W	41	レバー式
			SUS製深型フード (B L)			
浴室・洗面・便所	FE-2	天井換気扇	天井埋込型 中間ダクトファン3室用		41	3室用型・吸込グリル3ヶ
			(24時間常時小風量換気)	100φ×120CMH×150Pa×35、5W		SUS製深型フード (B L)
食卓・湯沸室		差圧給気口	150φ SUS製フード共	41		
ポンプ室	BPU-1	給水プーラーポンプ	直結加圧形 (名古屋市上下水道局認定品) ウォールキャビネットタイプ バイパスユニット組込 40φ×229L/min×37mH×2、2KW 単相交互運転 減圧式逆流防止装置 防振装置 (ポンプ部) 転倒防止金具 制御盤 (故障及び流入圧力低下の警報表示)	1	コンクリート基礎建築工事	
屋上	WT-1	消火用補給水機	ステンレス製パネルタンク (SUS444) 1,000×500×1,000H 設計水平置度: KH=1、0G 呼称水量 0、5m ³ 有効水量 0、2m ³ 詳細は別紙参照	1	コンクリート基礎建築工事	
7階	WT-2	雨水貯留槽	ステンレス製パネルタンク (SUS444) 1,000×500×1,000H 設計水平置度: KH=1、0G 呼称水量 0、5m ³ 有効水量 0、2m ³ 詳細は別紙参照	1	コンクリート基礎建築工事	

凡例

記号	名称	仕様			
		施工区分	管材等	規格	継手
給水管	給水管	一般・ビット内	水道用硬質塩化ビニルライニング鋼管 SGP-V A	JWWA-K-116	継手は管端防食コア内蔵継手
		地中埋設	水道用硬質塩化ビニル管 H I V P	J I S-K-6742	継手 (J I S K 6743)
		住戸内	サヤ管工法 C D管+ポリブデン管 (同等品)	J I S-K-6792・J I S-K-6787	B L、樹脂ヘッダー
給湯管	給湯管	住戸内	サヤ管工法 C D管+ポリブデン管 (同等品)	J I S-K-6792・J I S-K-6787	B L、樹脂ヘッダー
通気管	通気管	住戸内	サヤ管工法 C D管+フレキ管 (高耐熱ヘアチューブ)		
汚水管	汚水管	一般	耐火二層管 (FDP)		
		ビット内	建物排水用リサイクル発泡三層硬質塩化ビニル管 (RF-V P)	J I S K 9798	排水用硬質塩化ビニル管継手
		地中埋設	建物排水用リサイクル三層硬質塩化ビニル管 (R S-V U)	J I S K 9798	排水用硬質塩化ビニル管継手
		住戸内 (立管から1m以内)	耐火二層管 (FDP)		
排水管	排水管	住戸内	建物排水用リサイクル発泡三層硬質塩化ビニル管 (RF-V P)	J I S K 9798	排水用硬質塩化ビニル管継手
		一般	耐火二層管 (FDP)		
		ビット内	建物排水用リサイクル発泡三層硬質塩化ビニル管 (RF-V P)	J I S K 9798	排水用硬質塩化ビニル管継手
		地中埋設	建物排水用リサイクル三層硬質塩化ビニル管 (R S-V U)	J I S K 9798	排水用硬質塩化ビニル管継手
連結送水管	連結送水管	一般	圧力配管用炭素鋼鋼管 S T P G 370白管 (S c h 40)	J I S G 3454	
		ビット内・地中埋設	消火用硬質塩化ビニル外面被覆管 S T P G 370-V S白管 (S c h 40)	W S P 041	
		一般	耐火二層管 (FDP) (防火区画から1m以降はRF-V P)		
		ビット内・地中埋設	建物排水用リサイクル発泡三層硬質塩化ビニル管 (RF-V P)	J I S K 6741	
ガス管	ガス管	低圧の供給管	都市ガス用ポリエチレン管 (PE)	J I S K 6774	ガス工事
		地中埋設・屋外露出	塩化ビニル被覆鋼管 (VL)		ガス工事
		ビット内	ポリエチレン被覆鋼管 (PL) (溶接配管)	J I S G 6469	ガス工事
		一般	配管用炭素鋼鋼管 (白) (S G P)	J I S G 3452	ガス工事
屋外排水管	屋外排水管	住戸内	ステンレスフレキ管+C D管 (サヤ管工法)		ガス工事
		地中埋設	建物排水用リサイクル発泡三層硬質塩化ビニル管 (RF-V P)	J I S K 9798	
雨水利用管	雨水利用管	流入立樋	建物排水用リサイクル発泡三層硬質塩化ビニル管 (RF-V P)	J I S K 9798	
		排水管及び溢水管	建物排水用リサイクル発泡三層硬質塩化ビニル管 (RF-V P)	J I S K 9798	
ドレン管	ドレン管	一般	配管用炭素鋼鋼管 (白) (S G P)	J I S G 3452	給湯器ドレン
		ビット内	建物排水用リサイクル発泡三層硬質塩化ビニル管 (RF-V P)	J I S K 9798	
給水栓	給水栓				
混合水栓	混合水栓				
仕切弁	仕切弁	J I S 10 K、J I S 5 K、J I S 16 K (16 Kは連結送水管用)			給水用は水道局認定品
逆止弁	逆止弁	J I S 10 K、J I S 16 K (16 Kは連結送水管用)			給水用は水道局認定品
量水器	量水器				保温カバー付
可とう管継手	可とう管継手	SUS304、ゴム製 (球型) (連結送水管用は16K型)			
排気ダクト	排気ダクト	スパイラルダクト (亜鉛鉄板 t=0.5)	SP		台所系統
排気ダクト	排気ダクト	硬質塩化ビニル管	V U		浴室・便所系統
ベンドキャップ	ベンドキャップ	アルミ製埋込型 (低圧側側面吹出型)			
弁ボックス	弁ボックス	鑄鉄製			
放水口	放水口	単口65A消火バルブ (露出型ボックス400H×500H×250D共)			
双口送水口	双口送水口	スタンド形 100×65×65			
テスト弁	テスト弁				
ガスコンセント	ガスコンセント				ガス工事
壁用コンセントガス栓	壁用コンセントガス栓				ガス工事
ガスメーター	ガスメーター				ガス工事
絶縁継手	絶縁継手				ガス工事
トラップ樹	トラップ樹				
汚水樹	汚水樹				
雨水樹	雨水樹				
格子樹	格子樹				
塩ビ小口径樹	塩ビ小口径樹				
散水栓	散水栓	(B-3)ボックス共			
地中埋設標	地中埋設標	コンクリート製			
地中埋設標	地中埋設標	鉄製			

※ V Pの使用区分 リサイクル発泡三層管 床下ビット内及び住戸内 (スラブ転がし配管・立管より1m以内のFDP部分は除く)

※ 耐火二層管 (FDP) 住戸内 スラブ転がし配管・立管より1m以内

※ 共用配管 コンクリート内埋め込み配管は無し

※ 地中埋設管 地中埋設管上のコンクリート打設無し

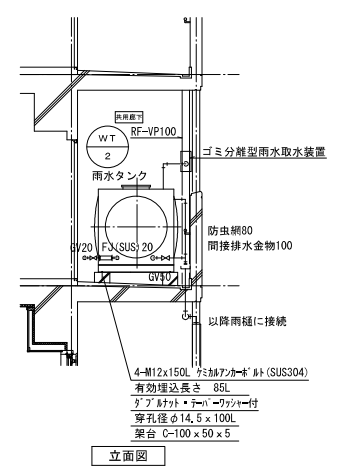
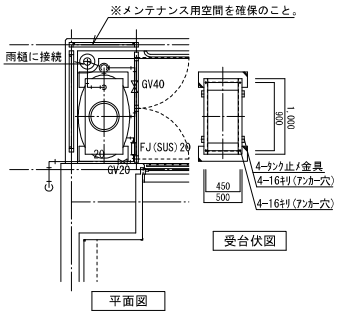
※ 排水管の構造 排水管 (継手含む) の内面に、清掃に支障を及ぼす凸凹は無し

※ 清掃に支障をきたすようなたわみ・抜け・変形が生じないような措置あり

※ ガス工事はガス工事とする。

※ 給湯設備の固定は、国土交通省告示1388号による。

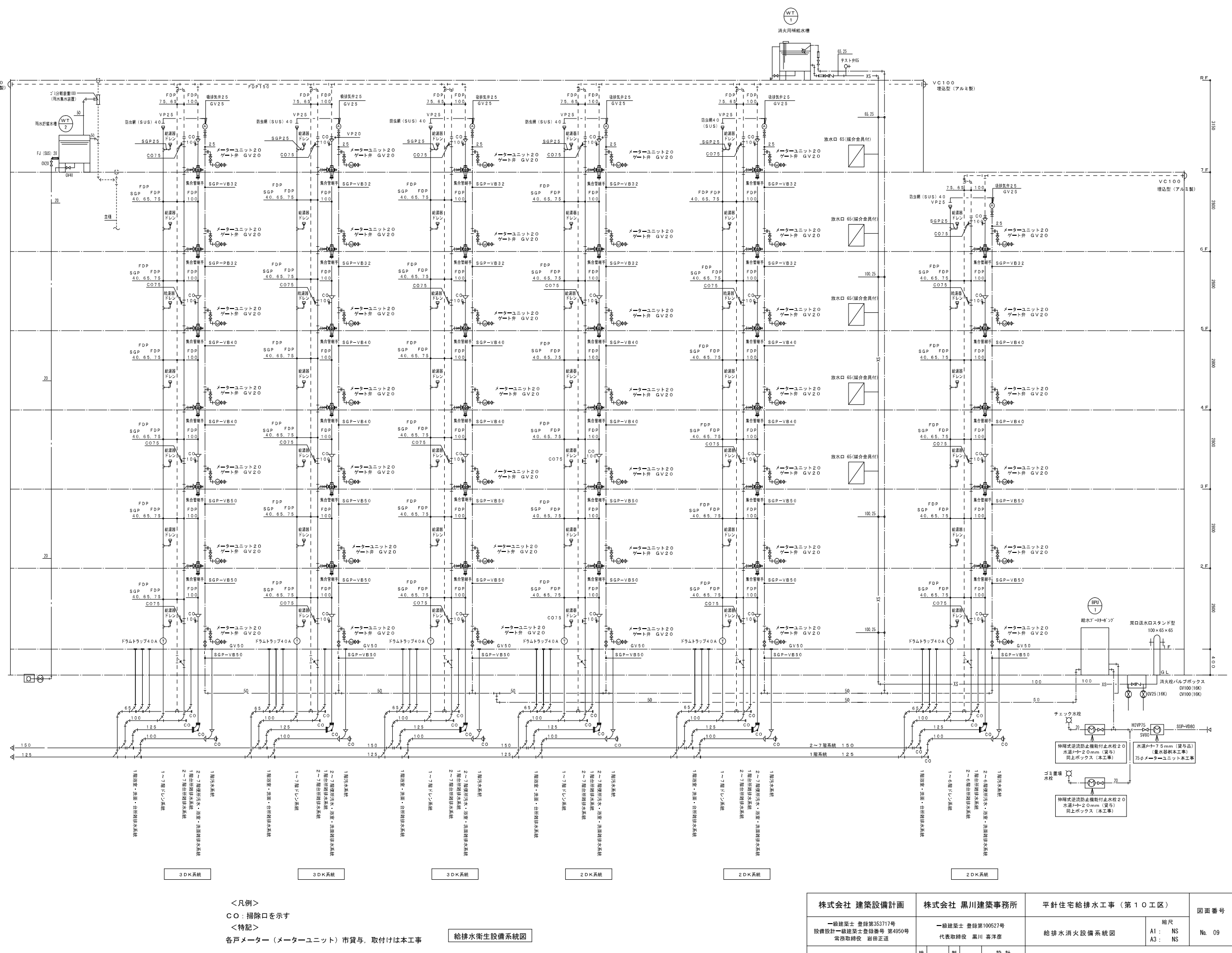
株式会社 建築設備計画	株式会社 黒川建築事務所	平針住宅給排水工事 (第10工区)		図面番号
一級建築士 登録第353717号 設備設計一級建築士登録番号 第4950号 常務取締役 岩田正道	一級建築士 登録第100527号 代表取締役 黒川 喜洋彦	器具表・機器表・凡例	縮尺 A1: NS A3: NS	No. 08
概図	製図	設計 平成29年3月	愛知県建設部建築局公営住宅課	



ステンレスパネル 雨水貯留槽仕様 (参考図)

寸法	500 x 1000 x 1000H	
本体	天井板、側板、底板	SUS444-1.5t
架台	500 x 1000 x 100H	SS400
仕上	C-100 x 50 x 5	SUS溶接部酸洗い仕上
質量	本体: 70kg 架台: 30kg 計: 100kg	
特記	耐震: KH=1.0G 7階設置 マンホール蓋 (南京錠付)	

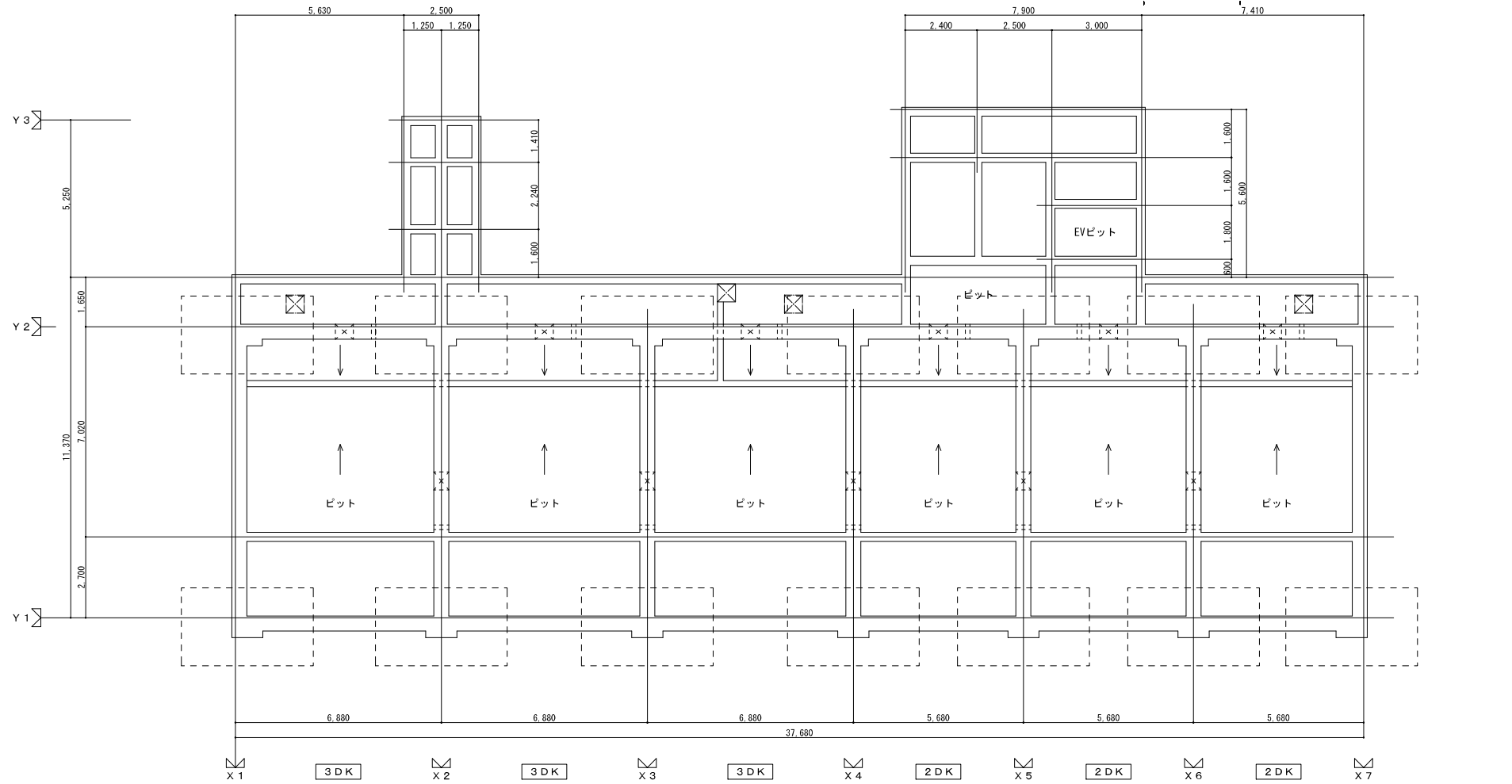
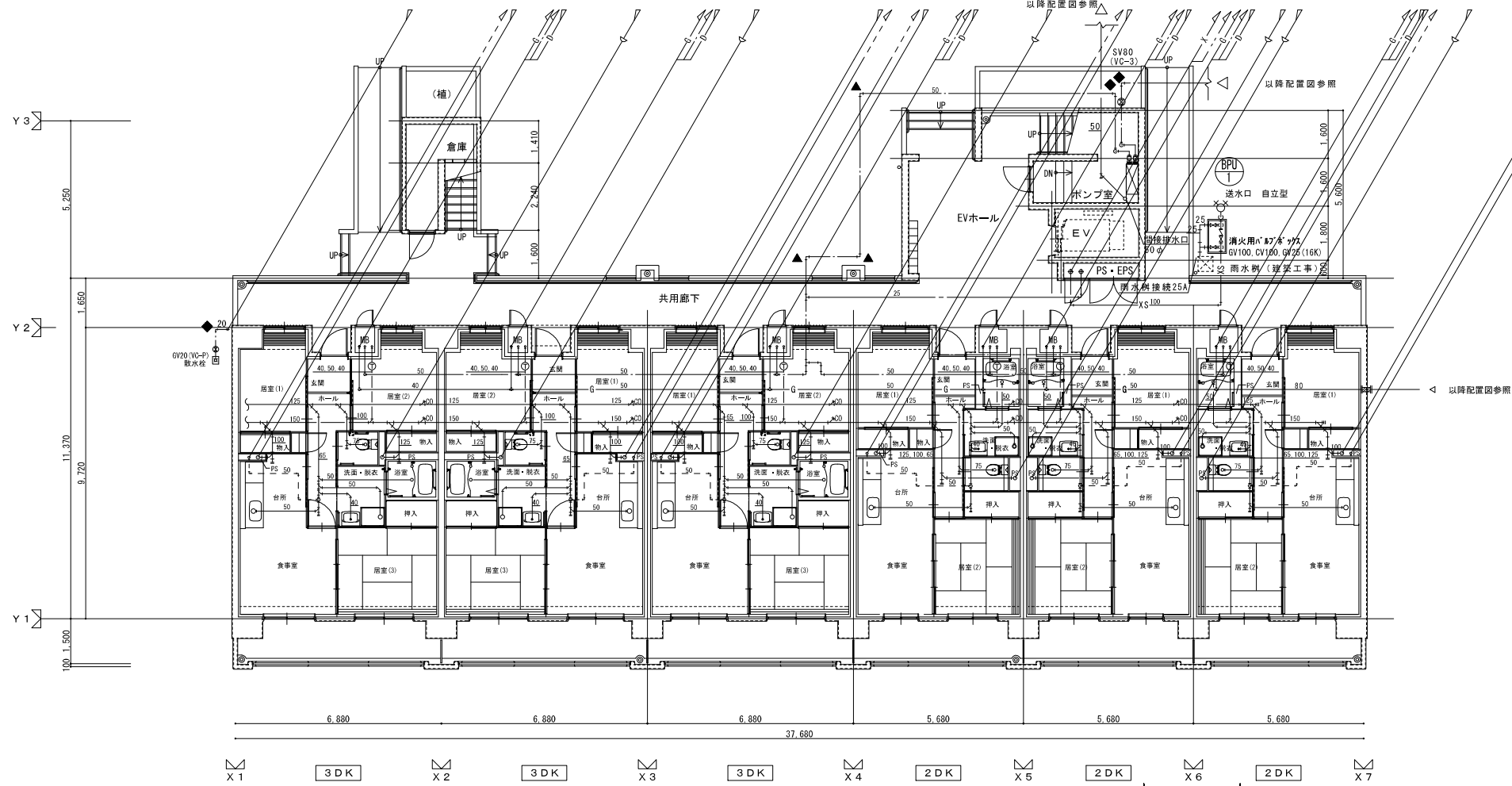
雨水貯留槽廻り詳細図 1/50



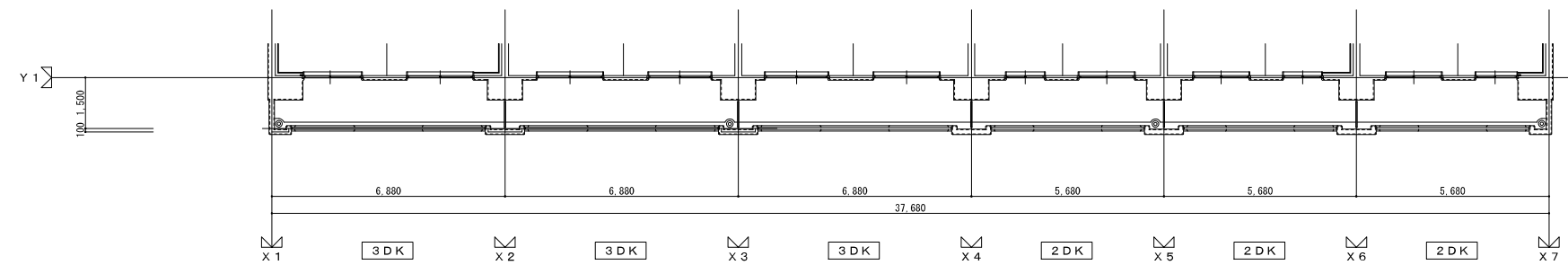
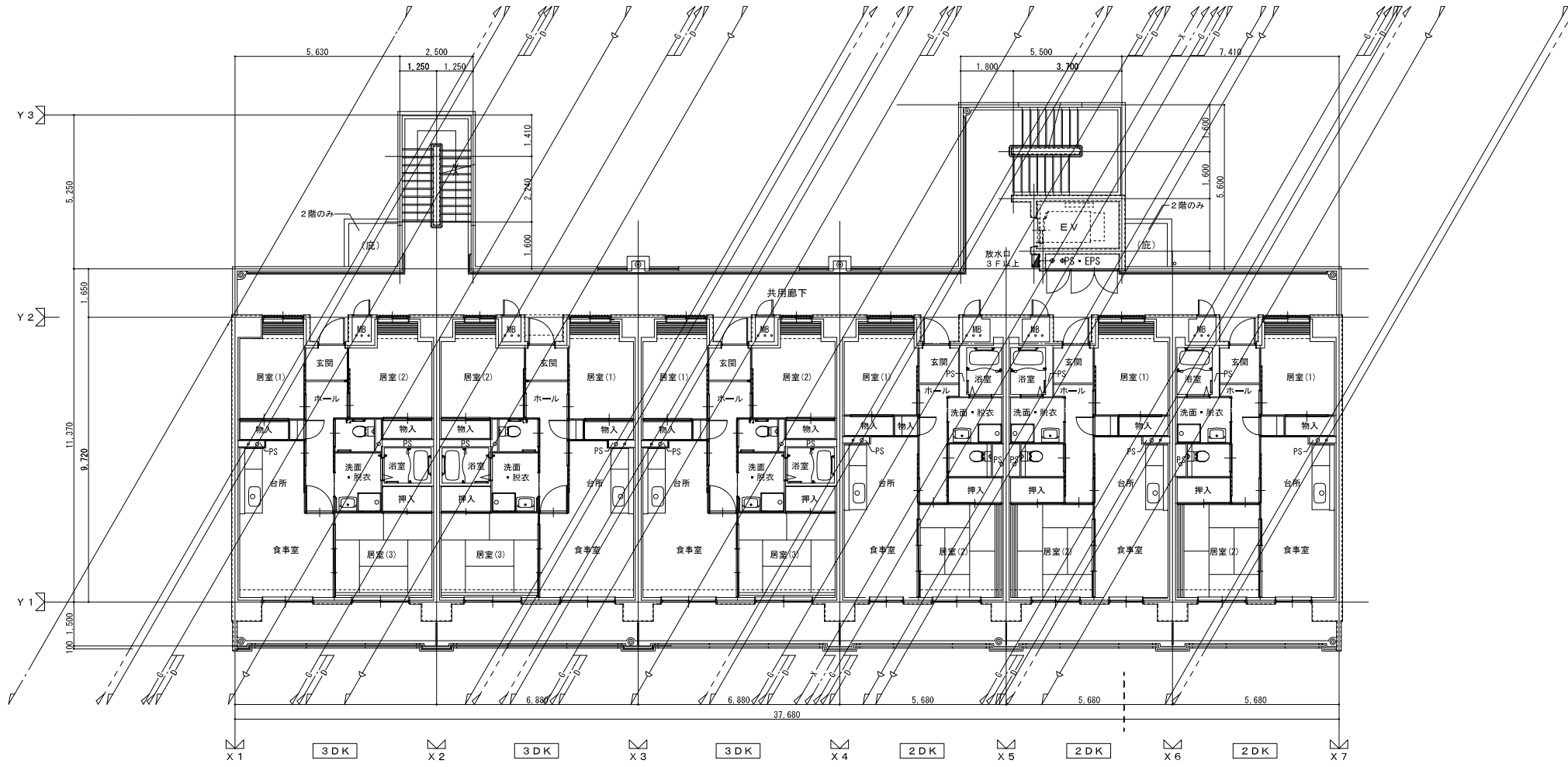
<凡例>
 CO: 掃除口を示す
 <特記>
 各戸メーター (メーターユニット) 市貨で、取付けは本工事

給排水衛生設備系統図

株式会社 建築設備計画	株式会社 黒川建築事務所	平針住宅給排水工事 (第10工区)	図面番号
一級建築士 登録第353717号 設備設計一級建築士 登録番号 第4950号 常務取締役 岩田正通	一級建築士 登録第100527号 代表取締役 黒川 喜洋彦	給排水消火設備系統図	縮尺 A1: NS A3: NS No. 09
検 図	製 図	設 計	愛知県建設部建築局公営住宅課
		平成29年 3月	

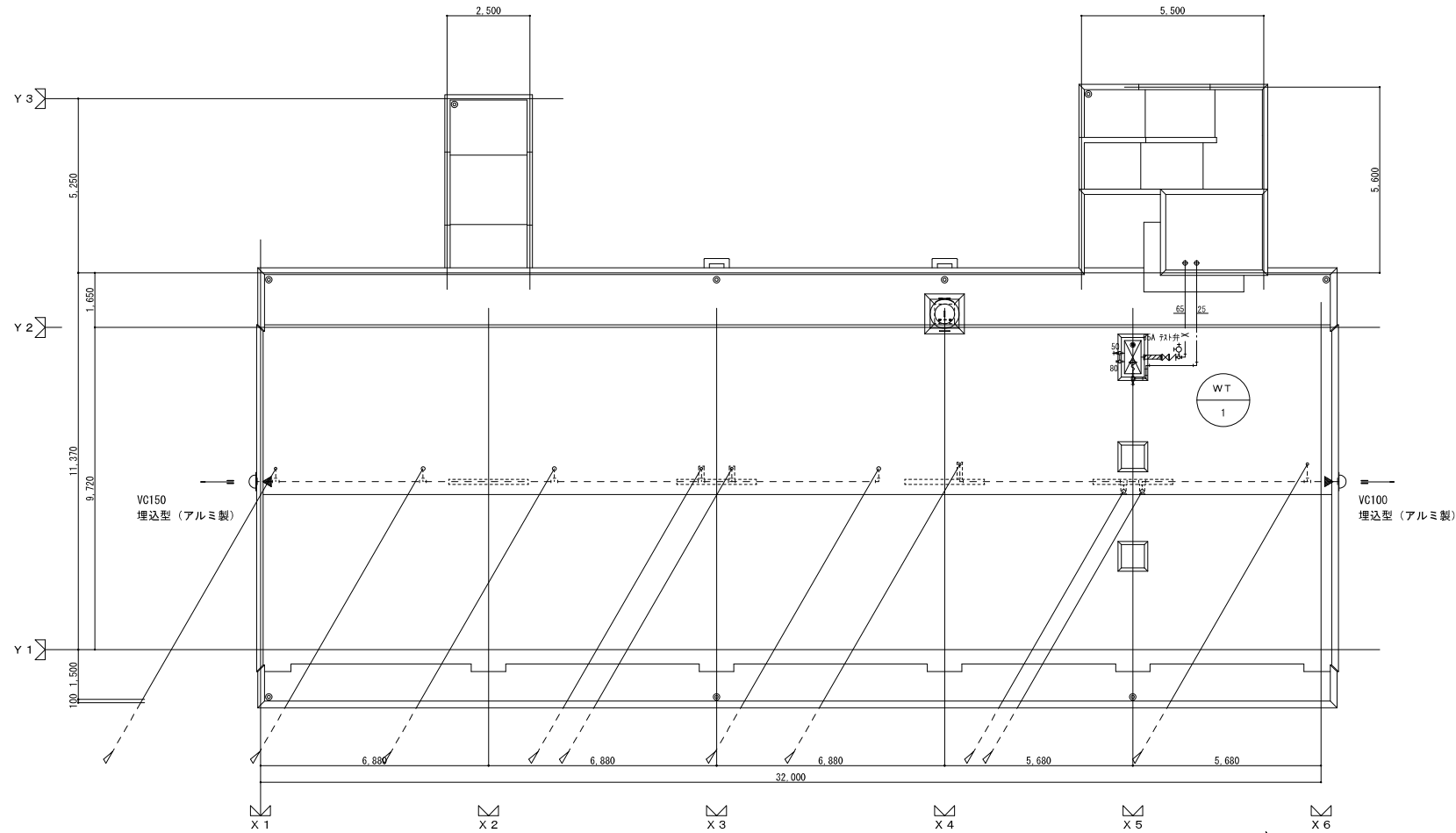


株式会社 建築設備計画	株式会社 黒川建築事務所	平針住宅給排水工事 (第10工区)		図面番号
一級建築士 登録第353717号 設備設計一級建築士登録番号 第4950号 常務取締役 岩田正道	一級建築士 登録第100527号 代表取締役 黒川 高洋彦	平面図 (ビット, 1階)	縮尺 A1: 1/100 A3: 1/200	No. 10
検 図	製 図	設 計 平成29年 3月	愛知県建設部建築局公営住宅課	



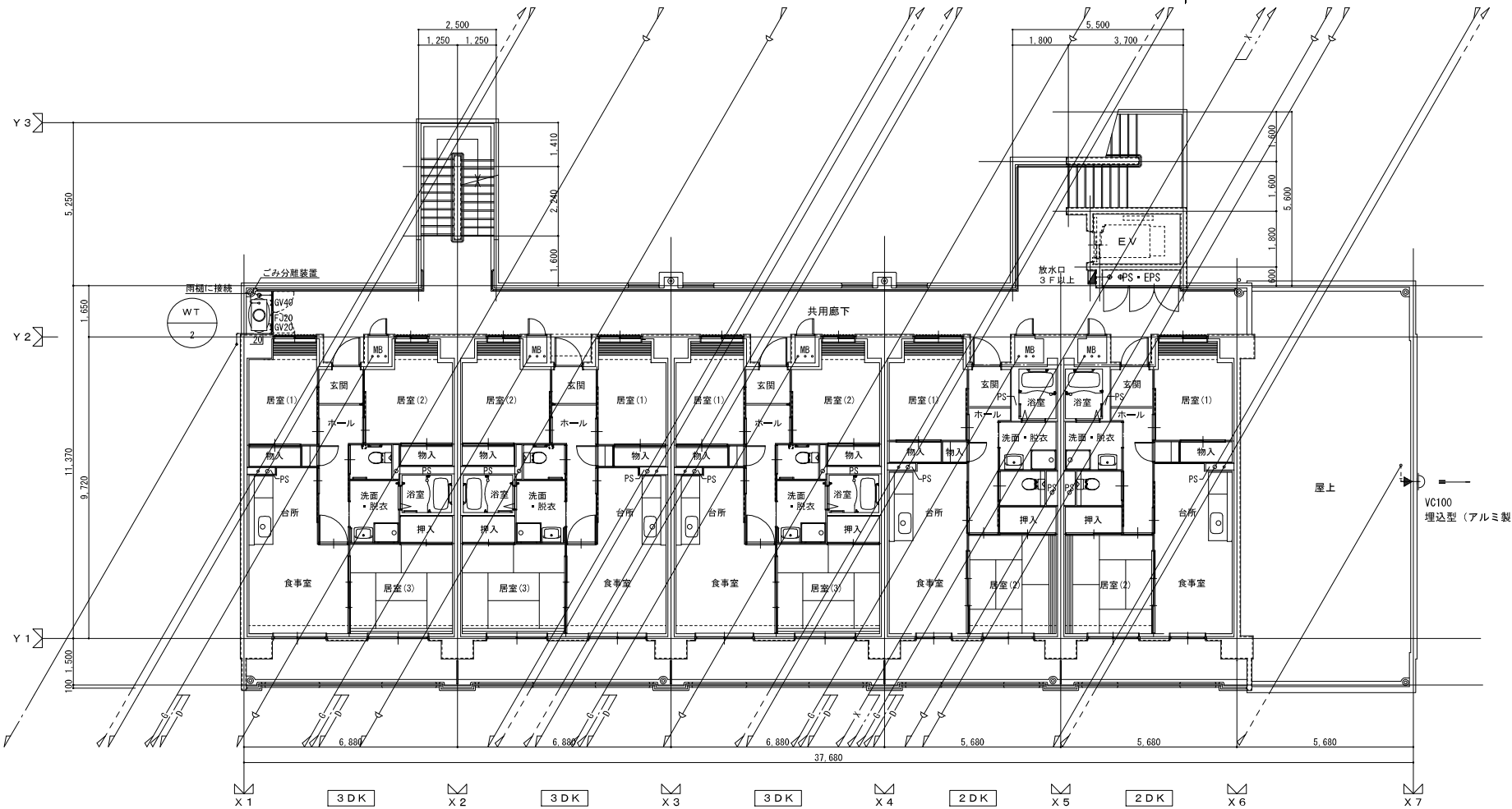
株式会社 建築設備計画	株式会社 黒川建築事務所	平針住宅給排水工事 (第10工区)		図面番号
一級建築士 登録第353717号 設備設計一級建築士登録番号 第4950号 常務取締役 岩田正道	一級建築士 登録第100527号 代表取締役 黒川 高洋彦	平面図 (2～6階)	縮尺 A1: 1/100 A3: 1/200	No. 11
検 図	製 図	設 計 平成29年 3月	愛知県建設部建築局公営住宅課	

屋根平面図



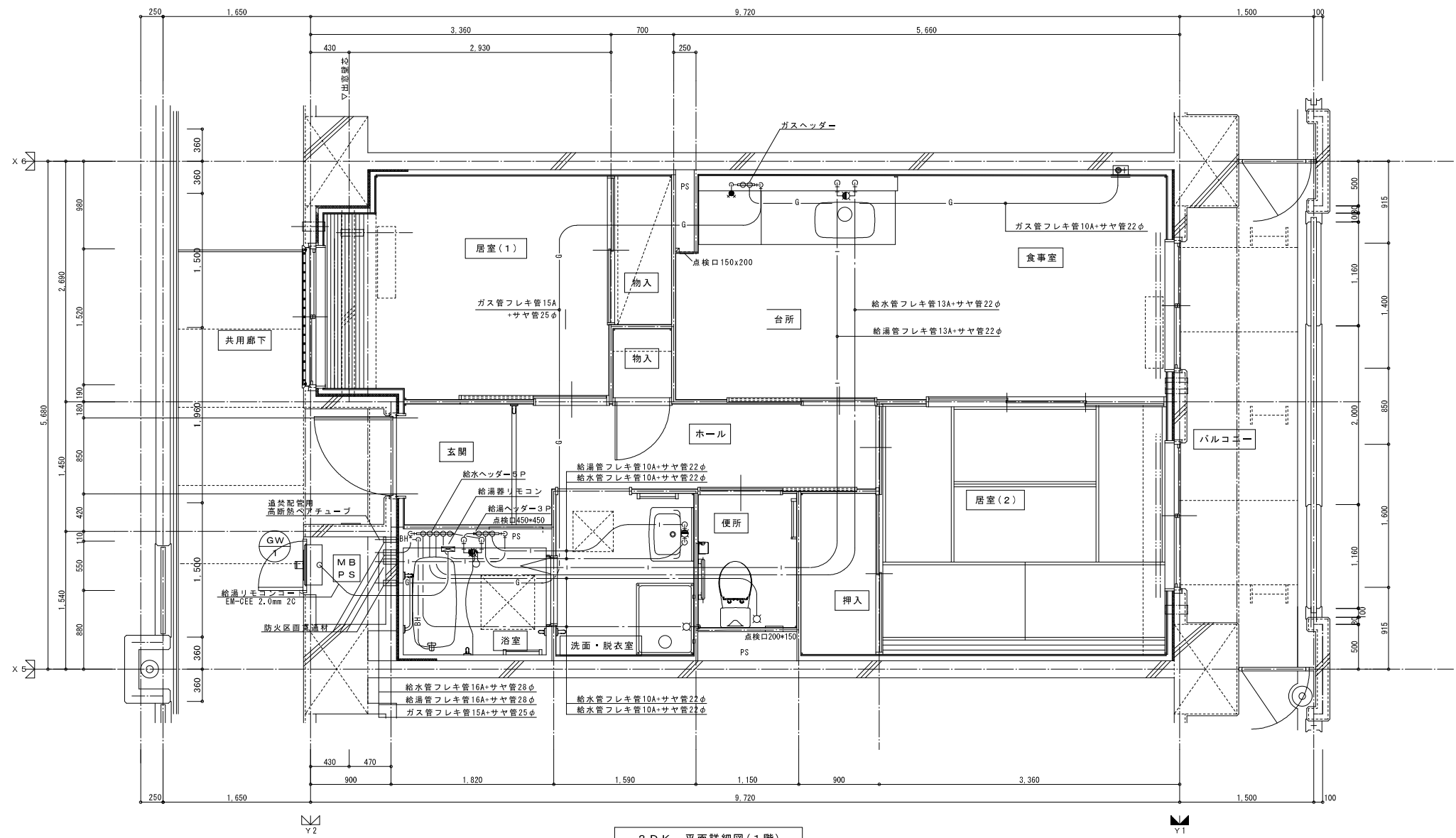
WT-1 消火用貯留水槽配回り		
給排水	GV25	1
	FJ25×300・SUS	1
	ボールタップ25	1
消火管	GV65・16K	1
	CV65・16K	1
	FJ65×300・SUS	1
溢水口	防虫網60（樹脂製）	1
排水口	GV50	1
電 極	FLS-3P（ステンレス）	1

7階平面図



WT-2 雨水貯留槽配回り		
散水管	GV20	1
	FJ20×300・SUS	1
溢水口	防虫網50（樹脂製）	1
排水口	GV40	1

株式会社 建築設備計画	株式会社 黒川建築事務所	平針住宅給排水工事（第10工区）		図面番号
一級建築士 登録第353717号 設備設計一級建築士登録番号 第4950号 常務取締役 岩田正道	一級建築士 登録第100527号 代表取締役 黒川 高洋彦	平面図（7階、屋根）	縮尺 A1: 1/100 A3: 1/200	No. 12
検 図	製 図	設 計 平成29年 3月	愛知県建設部建築局公営住宅課	



2DK 平面詳細図(1階)

MB内		
量水器	20A (貸与品)	1
メーターユニット	20A	1
フレキシブル継手	20A	3
止水弁	GV20	1
ガス給湯器	BL20号 追い焚き付	1
ガスメーター	マイコンメーター	(1)
メーターユニット	25A	(1)
F-ネジガス栓	UI・UL型	(1)

浴室		
浴室ユニット	BL-1216型	1
シャワーセット	湯水混合レバー式	1
給水用ヘッダー	5分岐	1
給湯用ヘッダー	3分岐	1

洗面所, 脱衣室		
洗面化粧台	BL-600型	1
化粧キャビネット	BL-500型	1
洗濯機用水栓	TW11GR	1
洗濯機防水パン	BL-800型	1

台所, 食堂		
流し用混合水栓	TKJ30U3 レバー式	1
F-ガ'スコンセント	S露出	(1)
F-ガ'スコンセント	C	(1)
ガス用ヘッダー	F-3P	(1)
換気レジスター	150φ差圧式	1
流し台	BL-1(トラップ付) 1500×550×800	1
コンロ台	BL-1(バ'ッガ'ド付) 700×543×623	1
吊戸棚	BL-1(扉板共) (900×600)×371×500	1
水切棚	SUS2段 900×270×470	1

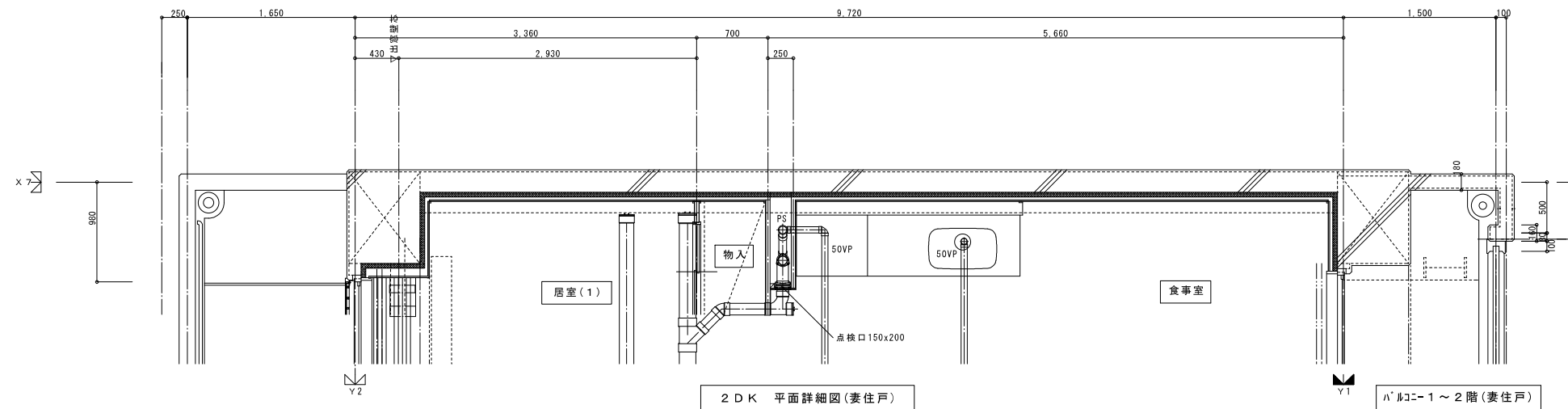
便所		
洋風便器	BL型(手洗付)	1
同上用手摺	(建築工事)	◇

※ 数量の◇は建築工事、()はガス工事とする。
注) ガス工事はガス工事とする。

注記) 給水・給湯・ガス管はサヤ管工法とし、二重床コロガシ配管とする。
図中に記載ない配管口径は下記による。
給水管 フレキ管13A+サヤ管22φ (CD管+ポリブデン管 (同等品))
給湯管 フレキ管13A+サヤ管22φ (CD管+ポリブデン管 (同等品))
ガス管 フレキ管15A+サヤ管25φ (ガス工事)
ガス管交差部はCD管半割りとすること。
排水横走り管はスラブ上コロガシ配管とする。
給水給湯配管の器具接続部には水栓ボックスを設ける。
F-E-2用ドレン管 (VP13) を浴室内に放流。

※ 防火区画貫通処理材はH17年消防庁告示第4号該当品とする。

株式会社 建築設備計画	株式会社 黒川建築事務所	平針住宅給排水工事 (第10工区)		図面番号
一級建築士 登録第353717号 設備設計一級建築士登録番号 第4950号 常務取締役 岩田正道	一級建築士 登録第100527号 代表取締役 黒川 高洋彦	給水・ガス設備 (1階) 2DKタイプ 平面詳細図	縮尺 A1: 1/30 A3: 1/60	No. 13
検 図	製 図	設 計 平成29年 3月	愛知県建設部建築局公営住宅課	



2DK 平面詳細図(妻住戸)

バルコニー1~2階(妻住戸)

MB内		
量水器	20A (貸与品)	1
メーターユニット	20A	1
フレキシブル継手	20A	3
止水弁	GV20	1
ガス給湯器	BL20号 追い焚き付	1
ガスメーター	マイコンメーター	(1)
メーターガス栓	25A	(1)
F-ネジガス栓	UI・UL型	(1)

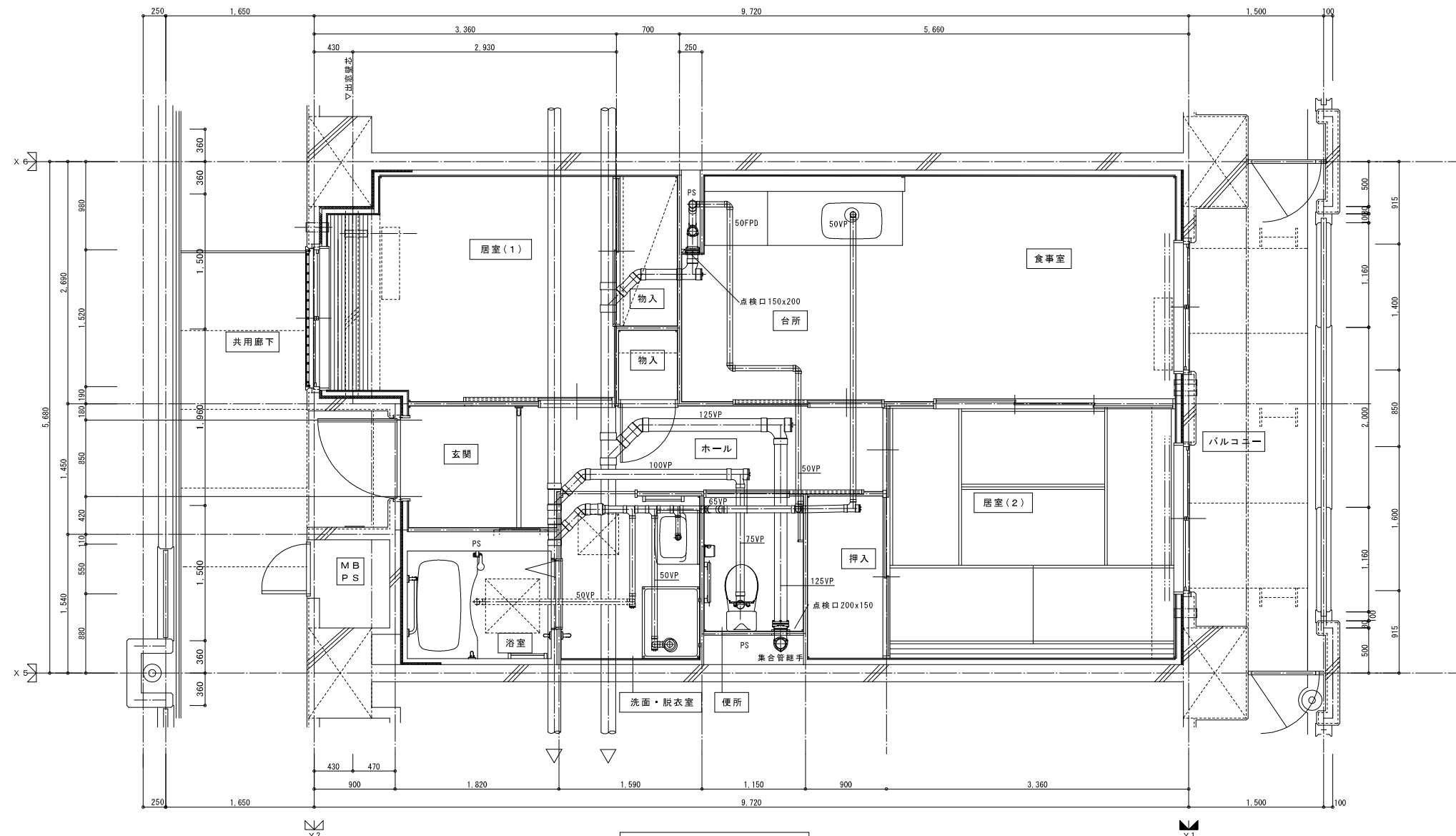
浴室		
浴室ユニット	BL-1216型	1
シャワーセット	湯水混合レバー式	1
給水用ヘッダー	5分岐	1
給湯用ヘッダー	3分岐	1

洗面所, 脱衣室		
洗面化粧台	BL-600型	1
化粧キャビネット	BL-500型	1
洗濯機用水栓	TW11GR	1
洗濯機防水パン	BL-800型	1

台所, 食堂		
流し用混合水栓	TKJ30U3 レバー式	1
F-ガスコンセント	S露出	(1)
F-ガスコンセント	C	(1)
ガス用ヘッダー	F-3P	(1)
換気レジスター	150φ差圧式	1
流し台	BL-1(トリア付) 1500×550×800	1
コンロ台	BL-1(バツカガード付) 700×543×623	1
吊戸棚	BL-1(幕板共) (900×600)×371×500	1
水切棚	SUS2段 900×270×470	1

便所		
洋風便器	BL型(手洗付)	1
同上手摺	(建築工事)	◇

※ 数量の◇は建築工事、()はガス工事とする。
注) ガス工事はガス工事とする。



2DK 平面詳細図(1階)

注記) 給水・給湯・ガス管はサヤ管工法とし、二重床コログン配管とする。
図中に記載ない配管口径は下記による。
給水管 フレキ管13A+サヤ管22φ (CD管+ポリブデン管)
給湯管 フレキ管13A+サヤ管22φ (CD管+ポリブデン管)
ガス管 フレキ管15A+サヤ管25φ (ガス工事)
ガス管交差部は発泡材ブロック等で支持すること。
排水横走り管はスラブ上コログン配管とする。
給水給湯配管の器具接続部には水栓ボックスを設ける。
FE-2用ドレン管 (VP13) を浴室内に放流。

※ 防火区画貫通処理材はH17年消防庁告示第4号該当品とする。
国土交通大臣認定番号 PS060WL-0065
日本消防設備安全センター認定番号 KK19-133号

株式会社 建築設備計画	株式会社 黒川建築事務所	平針住宅給排水工事 (第10工区)	図面番号
一級建築士 登録第35371号 設備設計一級建築士登録番号 第4950号 常務取締役 岩田正道	一級建築士 登録第100527号 代表取締役 黒川 高洋彦	排水設備 (1階) 2DKタイプ 平面詳細図	図面番号 No. 14
検 図	製 図	設 計 平成29年 3月	縮 尺 A1: 1/30 A3: 1/60
愛知県建設部建築局公営住宅課			