

外構工事		特記事項																																																																																																																																																																	
項目																																																																																																																																																																			
【外構工事】		■1章 一般共通事項■																																																																																																																																																																	
1.1.1 適用範囲		<p>1. この特記事項以外は下記に準拠する。ただし、本工事に関係のない事項は適用しない。                      1) 愛知県財務規則 2) 工事請負契約書                      3) 公共住宅事業者等連絡協議会編集 公共住宅建設工事共通仕様書(平成28年度版)                      4) 関係法令及び諸工事基準                      5) 愛知県建築工物品質管理要領</p> <p>2. 特記事項は、○印のついたものを適用する。○印のない場合は、※印のついたものを適用する。                      ○印と、○で囲まれた※印のある場合は、共に適用する。</p> <p>3. 本工事に使用する資材は、「電気設備工事指定資材」及び「機械設備工事指定資材」による。</p> <p>4. 設計図書優先順位は、次の1) から5) までの順番のとおりとする。                      1) 質問回答書(2) から5) に対するもの                      2) 現場説明書                      3) 特記仕様書                      4) 図面 5) 公共住宅建設工事共通仕様書(「機材の品質・性能基準」を含む。)</p>																																																																																																																																																																	
1.1.3 官公署等への届出手続等	*	工事の着手、施工、完成に当たり、関係官公署その他の関係組織への必要な届出手続等を遅滞なく行う。																																																																																																																																																																	
1.1.4 工事実績情報の登録	*	請負代金額が500万円以上の工事は、(財)日本建設情報総合センター(JACIC)の工事実績情報システム(CORINS)に、工事実績情報の登録を、その内容について監督職員の確認を(JACICの様式「登録のための確認のお願い」に従って)受けた上、行う。(受注時、変更時、竣工時)また、登録後にJACICが発行する「登録内容確認書」を、監督職員へ提出する。																																																																																																																																																																	
1.1.7 別契約の関連工事		<table border="1"> <thead> <tr> <th>項目</th> <th>建</th> <th>電</th> <th>給</th> <th>ガ</th> <th>外</th> <th>汚</th> </tr> <tr> <th>工事区分</th> <th>築</th> <th>気</th> <th>水</th> <th>ス</th> <th>構</th> <th>水</th> </tr> </thead> <tbody> <tr> <td>機械用基礎</td> <td>※</td> <td></td> <td></td> <td></td> <td></td> <td>※</td> </tr> <tr> <td>排水水拵</td> <td>※</td> <td></td> <td>※</td> <td></td> <td>※</td> <td>※</td> </tr> <tr> <td>堅種(横引き管共)</td> <td>※</td> <td></td> <td></td> <td></td> <td></td> <td>※</td> </tr> <tr> <td>フロアドレイン・ルーフトレイン</td> <td>※</td> <td></td> <td></td> <td></td> <td></td> <td>※</td> </tr> <tr> <td>照明器具穴明及び補強</td> <td>※</td> <td></td> <td></td> <td></td> <td></td> <td></td> </tr> <tr> <td>化粧キャビネット</td> <td></td> <td></td> <td>※</td> <td></td> <td></td> <td></td> </tr> <tr> <td>クーラー用スリープ</td> <td>※</td> <td></td> <td></td> <td></td> <td></td> <td></td> </tr> <tr> <td>居室・浴室・換気レジスター</td> <td>※</td> <td></td> <td></td> <td></td> <td></td> <td></td> </tr> <tr> <td>杭頭処理及び補強</td> <td>※</td> <td></td> <td></td> <td></td> <td></td> <td></td> </tr> <tr> <td>設備スリープ箱入</td> <td></td> <td>※</td> <td>※</td> <td>※</td> <td></td> <td>※</td> </tr> <tr> <td>設備スリープ構造体補強</td> <td>※</td> <td></td> <td></td> <td></td> <td></td> <td>※</td> </tr> <tr> <td>設備スリープ防水処理</td> <td>※</td> <td></td> <td></td> <td></td> <td></td> <td>※</td> </tr> <tr> <td>水槽(高架,受水)架台</td> <td>※</td> <td></td> <td>※</td> <td></td> <td></td> <td>※</td> </tr> <tr> <td>設備関係取合せ部内装穴開</td> <td>※</td> <td>※</td> <td>※</td> <td>※</td> <td></td> <td>※</td> </tr> <tr> <td>機械室床の穴明け及び穴埋め工事</td> <td>※</td> <td></td> <td></td> <td></td> <td></td> <td>※</td> </tr> <tr> <td>液面電極棒フロートスイッチ</td> <td></td> <td></td> <td>※</td> <td></td> <td></td> <td></td> </tr> <tr> <td>同上用リレー及び盤</td> <td></td> <td>※</td> <td></td> <td></td> <td></td> <td></td> </tr> <tr> <td>水道用集中検診配管配線</td> <td></td> <td></td> <td>※</td> <td></td> <td></td> <td></td> </tr> <tr> <td>同上結線及び調整</td> <td></td> <td></td> <td>※</td> <td></td> <td></td> <td></td> </tr> <tr> <td>エレベーター関連工事(建築)*1</td> <td>※</td> <td></td> <td></td> <td></td> <td></td> <td></td> </tr> <tr> <td>エレベーター関連工事(建築)*2</td> <td></td> <td>※</td> <td></td> <td></td> <td></td> <td></td> </tr> </tbody> </table> <p>この項に該当しないもの及び明らかに区分されるものは別途協議する。                      *1:昇降路築造工事、各階出入口の穴開け明け工事、乗場関係機器取付後の出入口壁床仕上工事、ピット内防水工事及び排水設備工事のことをいう。                      *2:動力用照明用の電源引込み工事及び結線工事昇降路ピット内点検用コンセント設備工事、昇降路の煙感知器設置工事、遠隔監視メンテナンス用電話配管・配線工事のことをいう。</p>	項目	建	電	給	ガ	外	汚	工事区分	築	気	水	ス	構	水	機械用基礎	※					※	排水水拵	※		※		※	※	堅種(横引き管共)	※					※	フロアドレイン・ルーフトレイン	※					※	照明器具穴明及び補強	※						化粧キャビネット			※				クーラー用スリープ	※						居室・浴室・換気レジスター	※						杭頭処理及び補強	※						設備スリープ箱入		※	※	※		※	設備スリープ構造体補強	※					※	設備スリープ防水処理	※					※	水槽(高架,受水)架台	※		※			※	設備関係取合せ部内装穴開	※	※	※	※		※	機械室床の穴明け及び穴埋め工事	※					※	液面電極棒フロートスイッチ			※				同上用リレー及び盤		※					水道用集中検診配管配線			※				同上結線及び調整			※				エレベーター関連工事(建築)*1	※						エレベーター関連工事(建築)*2		※				
項目	建	電	給	ガ	外	汚																																																																																																																																																													
工事区分	築	気	水	ス	構	水																																																																																																																																																													
機械用基礎	※					※																																																																																																																																																													
排水水拵	※		※		※	※																																																																																																																																																													
堅種(横引き管共)	※					※																																																																																																																																																													
フロアドレイン・ルーフトレイン	※					※																																																																																																																																																													
照明器具穴明及び補強	※																																																																																																																																																																		
化粧キャビネット			※																																																																																																																																																																
クーラー用スリープ	※																																																																																																																																																																		
居室・浴室・換気レジスター	※																																																																																																																																																																		
杭頭処理及び補強	※																																																																																																																																																																		
設備スリープ箱入		※	※	※		※																																																																																																																																																													
設備スリープ構造体補強	※					※																																																																																																																																																													
設備スリープ防水処理	※					※																																																																																																																																																													
水槽(高架,受水)架台	※		※			※																																																																																																																																																													
設備関係取合せ部内装穴開	※	※	※	※		※																																																																																																																																																													
機械室床の穴明け及び穴埋め工事	※					※																																																																																																																																																													
液面電極棒フロートスイッチ			※																																																																																																																																																																
同上用リレー及び盤		※																																																																																																																																																																	
水道用集中検診配管配線			※																																																																																																																																																																
同上結線及び調整			※																																																																																																																																																																
エレベーター関連工事(建築)*1	※																																																																																																																																																																		
エレベーター関連工事(建築)*2		※																																																																																																																																																																	
1.1.8 疑義に対する協議等	*	設計図書に関する疑義は、原則として、入札執行前に質問書の提出によって確かめる。 * 設計図書について監督職員と協議を行った結果、設計図書の訂正又は変更を行う場合は、契約書の規定によるほか「愛知県建設部設計変更事務取扱要領」(平成28年4月1日改正)に定めるところによる。 (http://www.pref.aichi.jp/kensetsu-kikaku/gi_jyutsu/H28skekaihenkouyouryou.pdf)																																																																																																																																																																	
<工事関係図書>																																																																																																																																																																			
1.2.1 実施工程表	*	概成工期: ・有( 年 月 日) ※ 無																																																																																																																																																																	
1.2.4 工事の記録		<p>A. 本工事は電子納品の対象工事とする。                      B. 対象となる成果品の作成については、「愛知県電子納品運用ガイドライン(案)」及び「愛知県デジタル写真管理情報基準(案)」(http://www.pref.aichi.jp/site/cals/densinohin.htmlを参照)に基づく。ただし、電子納品チェックリストについては、他の書類に同様の内容を記載した場合、省略できるものとする。                      C. 成果品の提出部数については、電子媒体(CD-R又はDVD-R)2部とする。                      D. 受注者は、電子納品に必要なハード及びソフト環境の整備を行なう。また、受注者は、検査時(中間検査、完了検査)に写真情報の閲覧機器を準備する。                      E. その他、電子納品に関する詳細な取扱いについては、発注者、受注者協議の上、決定する。                      F. 工事写真の撮影時期、内容、枚数等は下記のとおりとする。                      1) 着工前: 工事に先立ち、敷地及び周辺の道路、建築物、工作物の現況を撮影する。                      2) 工事中: ①黒板(白板)に所定事項を明記し、工事の進捗状況を撮影記録すると共に、特に施工後隠ぺい又は埋設される部分は、被写体に幅広テープを添えて撮影する。                      記載事項: 件名(工事名)、名称(工程)、位置、工程、備考、撮影年月日                      ②監督職員の指示により、適宜提出する。                      ※ デジタルカメラの撮影素子の有効画素数は100万画素を標準とする。                      ※ デジタル工事写真の黒板情報電子化を行う場合は、工事契約後、監督職員の承諾を得た上で「デジタル工事写真の黒板情報電子化について」により行うことができる。                      3) 竣工時: カラーで撮影し、箇所、枚数は監督職員指示による。</p>																																																																																																																																																																	
<工事現場管理>																																																																																																																																																																			
1.3.1 施工管理	*	主任技術者・監理技術者の設置その他の主任技術者・監理技術者に関する制度の運用については、「監理技術者制度運用マニュアル」(平成28年12月19日付け国土建第352号国土交通省土地・建設産業局建設業課長通知)によるものとする。																																																																																																																																																																	

項目	特記事項	
1.3.3 電気保安技術者	* 電気保安技術者: ・適用する ※適用しない	
1.3.5 施工条件	<p>* 施工時間 時間制限: ・無 ※有(午前8時から午後5時まで)</p> <p>* 部位別の施工順序: ※無 ○有(図面による)</p> <p>* 工事車両の駐車場所 駐車制限: ※有(図面による) ・無</p> <p>* 資機材置場所 置場制限: ※有(図面による) ・無</p> <p>* その他: ( )</p>	
1.3.11 発生材の処理等	<p>* 大気汚染防止法に基づき、適正に対応すること。                      * 発注者に引渡しを要するもの: PCBを使用している機器材料                      特別管理産業廃棄物: ・有(処理方法: ) ※ 無                      現場において再利用を図るもの:</p> <p>引渡し等                      * 引渡しを要するものは、監督職員の指示する場所に整理し、リスト表を作成し、監督職員に引渡す。                      * 引渡しを要しないものは、すべて場外に搬出し、関係法規に従い適正に処理する。                      * PCBを使用している機器材料は、適切な容器に収めた上で引渡しを要する。撤去した機器のメーカー名・型番・製造年月日を記載したリストを作成して発注者へ提出する。                      * 次の物品はPCBの混入が疑われるため、専門的分析機関に依頼し、その有無を確認する。                      昭和47年以前の建築物: ポリサルファイド(チオコール)系コーキング                      平成元年以前の製造機器: 蛍光灯安定器、コンデンサ、リアクトル、コンデンサ用放電コイル、変圧器、(絶縁油中の濃度0.5mg/kg以下のものは対象外)                      上記以外においても、PCB混入の恐れがある場合は、監督職員と協議の上、確認すること。</p> <p>建設副産物                      1. 解体材、発生材等の処理については、「廃棄物の処理及び清掃に関する法律」、「資源の有効な利用の促進に関する法律」及び「建設工事に係る資材の再資源化等に関する法律」、その他、関係法令の規定を遵守し、「愛知県建設副産物リサイクルガイドライン実施要綱」(以下「リサイクルガイドライン」という。http://www.pref.aichi.jp/kensetsu-kikaku/recycle/recycle.htmlを参照。)に基づき適正に行う。                      2. 施工計画書に添えて(工事完了時に)、「リサイクルガイドライン」により次の計画書(実施書)を監督職員に提出する。なお、1)と2)の実施書については電子データを提出する。                      1)再生資源利用計画書(実施書)(CREDAS打ち出し様式1)                      2)再生資源利用促進計画書(実施書)(CREDAS打ち出し様式2)                      3. 建設リサイクル法第9条第1項の対象建設工事に該当する工事は、再資源化等が完了したとき、同法第18条第1項に基づく報告として、監督職員に「再資源化等報告書」を提出すること。                      4. マニフェスト集計表を作成し、監督職員に提出する。また、マニフェスト伝票は整理して保管し、必要に応じて検査員等に提示する。マニフェスト集計表は任意様式とし、交付した全てのマニフェストについて、交付年月日、交付番号、車両ナンバー、廃棄物の内訳(tまたはm)、マニフェスト返却日(B2票、D票、E票)が記載され、受注者の社印を押したものとする。                      5. 本工事で発生する産業廃棄物のうち、愛知県内の最終処分場に搬入する産業廃棄物については、愛知県産業廃棄物税が課税されるので適正に取り扱うこと。</p> <p>再資源化                      * 工事に伴い発生する建設廃棄物のうち、次のものは適正に再資源化施設へ搬出する。                      ※コンクリート塊 ※アスファルトコンクリート塊 ※建設発生木材 ・その他( )                      * 以下の資料は次のHPから入手することができます。                      ・愛知県建設副産物リサイクルガイドライン実施要綱、様式 http://www.pref.aichi.jp/kensetsu-kikaku/recycle/recycle.html、CREDAS打ち出し様式 http://www.mlit.go.jp/sogoseisaku/region/recycle/fukusanbutsu/credas/、愛知県あいくる材率先利用方針、あいくる材認定資材一覧 http://www.pref.aichi.jp/kensetsu-kikaku/recycle/shizai.html、再資源化等報告書 http://www.pref.aichi.jp/kensetsu-kikaku/gi_jyutsu/kentiku-tebiki290401.pdf、その他提出書類の様式等 http://www.pref.aichi.jp/kensetsu-kikaku/recycle/recycle_yoshiki.html</p> <p>撤去時等のフロン等の取扱分別収集                      * 「フロン類の使用の合理化及び管理の適正化に関する法律」(平成27年4月1日施行)に基づいて行うこと。                      * 分別収集は、「リサイクルガイドライン」別表3の区分により実施する。                      * 非飛散アスベスト処分                      * 非飛散アスベスト建材の処分方法: ・指定しない ※指定する(処分方法: )</p>	
<材料>		
1.4.1 環境への配慮	* 「愛知県環境物品等調達方針」(http://www.pref.aichi.jp/soshiki/kankyokatsudo/0000009402.htmlを参照)別記2(2.4)に掲げられた一般資材、建設機械等の選定に当たっては、事業ごとの特性、必要とされる強度や耐久性、機能の確保、コスト等に留意しつつ、品目ごとの判断の基準を満足するものを使用するものとする。	
1.4.2 材料の品質等	* 本工事に使用する資材等は、品質が規格値を満足し、かつ価格が適正である場合には、県内産の優先使用に努めるものとする。	
再生資源の利用	<p>* リサイクル資材の率先利用を図るため、「愛知県あいくる材率先利用方針」(http://www.pref.aichi.jp/kensetsu-kikaku/recycle/H26yoryokaisei/H26sossenriyou.pdfを参照)を遵守し、あいくる材として認定されている資材の利用に努める。                      * 「愛知県あいくる材率先利用方針」第3のAAグループ及びAグループの認定資材を優先的に使用する。                      あいくる材の指定があるものについて、それ以外のものを使用する場合は、監督職員の承諾を要する。                      * 工事完了時に、あいくる材の使用実績を「リサイクルガイドライン」に定める次の様式に記入し、電子データを監督職員に提出する。                      1) あいくる材使用状況報告書(様式8) 2) あいくる材使用実績集約表(様式9)                      * あいくる材認定資材一覧、愛知県あいくる材率先利用方針、その他提出書類の様式等の資料は次のHPから入手することができます。                      http://www.pref.aichi.jp/kensetsu-kikaku/recycle/shizai.html</p>	
<完成図等>		
1.7.2 完成図	<p>A. 完成図の種類は次のとおりとし、工事完了前に、A1判又はA2判で作成し、監督職員に提出する。                      1) 配置図 2) 平面図・求積図 3) その他[ ]                      B. 次の図面を監督職員の指示によりマイクロフィルム作成を行うと共に、第二原因(PC用ポリエステルサンド用紙 同等品)A3版を作成し、監督職員に提出する。                      1) 設計図(変更設計図を含む) 2) 完成図                      C. 完成図のCADデータ                      ※提出する( ・愛知県電子納品運用ガイドライン(案)に基づく ※監督職員との協議による) ・提出しない</p>	
1.7.3 保全に関する資料	* 保守指導書(共用部分): ※提出する ・提出しない	
株式会社 黒川建築事務所		
一級建築士 登録第100527号 代表取締役 黒川 喜彦彦		
検図	製図	設計 H29年3月
愛知県建設部建築局公営住宅課		
平針住宅建築工事(第10工区)		図面番号 No.G1
縮尺		外構工事特記仕様書1

項目	特記事項
■その他■ 提出書類	* 次の書類を監督職員に提出する。 1) 使用資材（機材）一覧 2) 建築工事事務の手引等によるもの
火災保険等	* 保険の期間は、工事の目的物の引渡し日までとする。（特に定めのない限り契約上の完成期日経過後14日間とする。）保険の種類は「愛知県建築工事に係る火災保険等の加入方法」により、保険金受取人（被保険者）は受注者とする。
常備図書	* 工事現場には次の図書を常備する。 公共住宅建設工事共通仕様書〔平成28年度版〕（「機材の品質・性能基準」を含む。）
建設業退職金共済制度	* この制度の趣旨に該当しない場合は、その旨を監督職員に文書により通知し承諾を得て、建設業共済組合への加入及び掛金収納書の提出を省くことができる。
施工体系図の掲示	* 下請契約を締結する場合においては、下請金額に関わらず施工体系図を作成し、工事現場の工事関係者及び公衆が見やすい場所（仮囲いなど）に掲示する。
各種調査への協力	* 本工事が、公共事業労務調査、共通費実態調査等の対象工事となった場合は必要な協力をする事。 * 本工事における木材利用状況に関する調査に協力すること。
工事中の安全管理	* 「南海トラフ地震に関する情報（臨時）」が発表された場合、現場代理人は継続的に地震関連情報の収集に努め、危険と判断される場合は、工事中の建築物その他工作物等について、安全対策を講じた上で現場作業を中止する。
工事コスト調査の協力	* 本工事が低入札価格調査制度の調査対象工事となった場合は、工事完了時に県が行なう工事コスト調査に協力しなければならない。なお、コスト調査における作業内容等については別途、監督職員の指示による。また、本工事の一部を下請けする場合は、下請負者についても工事コスト調査等の協力を得ること。
光熱水費	* 施設管理開始までの電気、水道、ガス等の料金（基本料金を含む）は、協議の上、各工事受注者が負担する。
特定住宅瑕疵担保責任	* 「特定住宅瑕疵担保責任の履行に関する法律」に基づく、保険への加入又は保証金の供託： ・要する ※要しない
工程表・工事費内訳明細書	* 愛知県公共工事請負契約約款第3条第1項に規定する工事費内訳明細書及び工程表は、発注者から請求があった時に提出すること。
騒音・振動対策	* 「建設工事に伴う騒音振動対策技術指針（建設大臣官房技術審議官通達）」及び関連法規の規定を厳守し施工する。また、騒音規制法、振動規制法の規制の対象となる作業（特定建設作業）及び下記に指定した建設機械については、「低騒音型、低振動型建設機械の指定に関する規程」（建設大臣告示）により指定された建設機械を使用する。 作業名： 建設機械名： 作業名： 建設機械名：
排出ガス対策型建設機械	* 排出ガス対策型建設機械の適用： ※ 有り ・ なし （対象機種：バックホウ、車輪式トラクターショベル、ブルドーザー、発動発電機、空気圧縮機、油圧ユニット、ローラー類、ホイスクレーン（いずれもディーゼルエンジン出力7.5～260KW）） （対象規制値：排出ガス対策型建設機械指定要領（国土交通省総合政策局）の別表1（1次基準値））
貨物自動車等の車種規制	* 貨物自動車等の車種規制非適合車の使用抑制等に関する要綱（http://www.pref.aichi.jp/kankyo/taiki-ka/car/yoko/）
特定特殊自動車の燃料	* 工事場所が「自動車NOx・PM法」の規制対象地域内においては、「貨物自動車等の車種規制非適合車の使用抑制等に関する要綱」（愛知県）に基づき、対象地域外からの流入車も含め、車種規制非適合車の使用抑制に努めるものとする。 * 受注者は、軽油を燃料とする特定特殊自動車の使用にあたって、燃料を購入して使用するときは、当該特定特殊自動車の製作等に関する事業者または団体が推奨する軽油（ガソリンスタンド等で販売されている軽油をいう）を選択しなければならない。また、監督職員から特定特殊自動車に使用した燃料の購入伝票を求められた場合、提示しなければならない。なお、軽油を燃料とする特定特殊自動車の使用にあたっては、下請負者等に関係法令等を遵守させるものとする。
工事の下請負	* 受注者は、下請負に付する場合には、次の各号に掲げる要件をすべて満たさなければならない。 1) 受注者が、工事の施工につき総合的に企画、指導及び調整するものであること。 2) 下請負者は、当該下請負工事の施工能力を有すること。 3) 下請負者は、建設業法に基づく営業停止の期間中でないこと。 4) 下請負者が愛知県の競争入札参加資格者である場合には、愛知県建設工事等指名停止取扱要領に基づく指名停止期間中でないこと。 5) 下請負者は、「愛知県が行う調達契約からの暴力団排除に関する事務取扱要領」に掲げる排除措置の措置要件に該当しない者であること。
施工体制	* 施工体制については「施工体制の適正化に向けての現場点検の手引き（案）」によること。 * 建設業法第24条の7第1項の規定により作成した施工体制台帳（同項の規定により記載すべきものとされた事項に変更が生じたことに伴い新たに作成されたものを含む。）の写しを監督職員に提出すること。 （公共工事の入札及び契約の適正化の促進に関する法律第15条）
現場代理人 事故報告	* 現場代理人においては、受注者との直接的な雇用関係があること。 * 工事施工中に事故が発生した場合には、直ちに監督職員に通報するとともに、事故発生報告書を監督職員に速やかに提出すること。
<縄張り、遣方、足場その他> 2.2.4 足場その他	■2章 仮設工事■ * 定置する足場、栈橋、リフト等の設置： ・建築工事 ・本工事 ・別契約工事 足場：（幅： ・0.9 ※1.2 m）手すり先行工法 * 工事で設置する足場については、「公共住宅建設工事共通仕様書（建築編）」の「2.2.4足場その他」の(b)の規定のほか、「手すり先行工法等に関するガイドライン」（厚生労働省平成21年4月）により、「働きやすい安心感のある足場に関する基準」に適合する手すり、中さん及び幅木の機能を有する足場とし、足場の組立て、解体又は変更の作業は「手すり先行工法による足場の組立て等に関する基準」の2の(2)手すり据置き方式又は(3)手すり先行専用足場方式により行うこと。 * 屋根面からの墜落事故防止対策として、必要に応じて、JIS A8971（屋根工事用足場及び施工方法）に基づき、建方作業台、渡り廊下、墜落防護さく等を設置する。 * 仮囲い： ※設置する ○設置しない 仮囲いの構造： ※成型鋼板（H=3.0m） ・波型カラー鉄板（H=1.8m） 仮囲いの位置： 図面による * 工事用道路、工事用水、排水及び特殊仮設：
<仮設物> 2.3.1 監督職員事務所等	A. 監督職員事務所 * 監督職員事務所： ・設ける ※設けない * 規模： ・10 ※20 ・35 ・65 ・100 m <sup>2</sup> 程度 * 標準仕上げ 1) 床： 合板張り又はビニル床シート張り 2) 壁、天井： 合板又はせっこうボード張り、合成樹脂エマルジョインペイント塗り * 設備、備品等 監督職員の指示を受け、電灯、給排水その他の設備を設け、必要に応じて次の備品を置く。 1) 標準備品： 机、いす、書棚、行事予定表、ゴム長靴、雨合羽、保護帽、懐中電灯、寒暖計、安全帯、衣類ロッカー、受注者加入の電話子機、冷暖房機器、消火器、湯沸器、掃除具 2) 選択備品： ・パソコン ・プリンター ・FAX ・複写機 ・インターネット設備

項目	特記事項																
建設現場標識の設置	* 監督職員事務所の電気、水道、ガス及び電話の使用料並びに便所の清掃料などは受注者の負担とする。 B. 受注者事務所その他 * 建設に係る区域内に、受注者の仮設事務所、現場作業所及び仮設便所等を設置できる。設置する場所は、仮設建物の位置、規模及び設置期間について仮設計画図に記入の上、事前に監督職員の承諾を受ける。 * 工事PR看板（愛知県建設部「PR看板設置要綱」による）： ・設置する ※設置しない * 設置にあたっては「公営住宅建設工事に係るPR看板設置について」により、設置状況について報告書を監督職員に提出する。 * 建設現場標識： ※設ける ・設けない ・他工事と共同設置  《建設現場標識 共同設置の例》 <table border="1" style="width: 100%; border-collapse: collapse;"> <tr> <td style="padding: 2px;">工事名</td> <td style="padding: 2px;">○○住宅建築工事(第○工区) ○○住宅電気工事(第○工区) …………… ……………</td> </tr> <tr> <td style="padding: 2px;">工期</td> <td style="padding: 2px;">平成○年○月○日から 平成○年○月○日まで</td> </tr> <tr> <td style="padding: 2px;">発注者</td> <td style="padding: 2px;">愛知県建設部建築局公営住宅課</td> </tr> <tr> <td style="padding: 2px;">工事監理者</td> <td style="padding: 2px;">○○○○○</td> </tr> <tr> <td style="padding: 2px;">工事施工者</td> <td style="padding: 2px;">○建設株式会社 ○設備株式会社 …………… ……………</td> </tr> </table>	工事名	○○住宅建築工事(第○工区) ○○住宅電気工事(第○工区) …………… ……………	工期	平成○年○月○日から 平成○年○月○日まで	発注者	愛知県建設部建築局公営住宅課	工事監理者	○○○○○	工事施工者	○建設株式会社 ○設備株式会社 …………… ……………						
工事名	○○住宅建築工事(第○工区) ○○住宅電気工事(第○工区) …………… ……………																
工期	平成○年○月○日から 平成○年○月○日まで																
発注者	愛知県建設部建築局公営住宅課																
工事監理者	○○○○○																
工事施工者	○建設株式会社 ○設備株式会社 …………… ……………																
<根切り及び埋め戻し等> 3.2.3 埋戻し及び盛土	■建築編 3章 土 工 事■ * 埋め戻し及び盛土： ※発生土の中の良質土 ・山砂 * 建設発生土の利用指定： ※無 ・有（ ）からの建設発生土を利用する																
3.2.5 建設発生土の処理	○構内処理 ※構外搬出（処分地の指定：※無（自由処分） ・有〔 〕に搬出し、利用する） * 処分にあたっては「リサイクルガイドライン」に基づき、適正に処理する。																
<材 料> 5.2.1 鉄筋	■建築編 5章 鉄 筋 工 事■ * 異形鉄筋棒鋼の種別： ※SD295A（D16以下） ※ SD345（D19～D25） ※SD390（D29以上） * 高強度せん断補強筋の種別、使用部位及び加工： 図面による																
5.2.2 溶接金網 <加工及び組立>	* 網目の形状、寸法及び鉄線の径： 図面による * 加工及び組立ては、公共住宅標準詳細設計図集及び(社)日本建築学会(JASS5)による。																
5.3.2 加工	* 90°未満の折曲げ内径直径：																
5.3.4 継手及び定着	* 鉄筋継手： ※ 重ね継手（D16以下） ※ガス圧接継手（D19以上） ・機械式継手又は溶接継手 * 鉄筋の定着方法： ※折り曲げ定着方法 ※図面による ・機械式定着 ・（ ） * 加工及び組立ては、公共住宅標準詳細設計図集及び(社)日本建築学会(JASS5)による。																
5.3.5 鉄筋のかぶり厚さ及び間隔	* 土に接する部分の軽量コンクリートのかぶり厚さ； * 耐久性上不利な箇所（塩害の受けるおそれのある部分等）のかぶり厚さ； * 機械式継手及び溶接継手の場合のあき；																
<ガス圧接> 5.4.9 圧接完了後の試験	* 抜取試験： ・超音波探傷試験 ※引張試験																
<一般事項> 6.1.2 基本要品品質	■建築編 6章 コンクリート工事■ 受注者は、レディーミクストコンクリートを用いる場合の工場選定は以下による。 (1) J I Sマーク表示認証製品を製造している工場（工業標準化法の一部を改正する法律（平成16年6月9日公布）に基づき国に登録された民間の第三者機関（登録認証機関）により製品にJ I S マーク表示する認証を受けた製品を製造している工場）で、かつ、コンクリートの製造、施工、試験、検査及び管理などの技術的業務を実施する能力のある技術者（コンクリート主任技士等）が常駐しており、配合設計及び品質管理等を適切に実施できる、全国品質管理監査会議の策定した統一監査基準に基づく監査に合格した工場（以下「マークを取得した工場」という。） から選定し、JIS A 5308（レディーミクストコンクリート）に適合するものを用いなければならない。 (2) J I Sマーク表示認証製品を製造し、マークを取得した工場が工事現場近くに見当たらない場合は、使用する工場について、設計図書に指定したコンクリートの品質が得られることを確かめたうえで、その資料により監督職員の確認を得なければならない。なお、コンクリートの製造、施工、試験、検査及び管理などの技術的業務を実施する能力のある技術者（コンクリート主任技士等）が常駐しており、配合設計及び品質管理等を適切に実施できる工場から選定しなければならない。																
<コンクリートの種類及び品質> 6.2.1 コンクリートの種類	* 気乾単位容積質量による種類： ※普通コンクリート ・軽量コンクリート * 適用箇所及び施工時期： ※図面及び監督職員と協議による * 国土交通大臣認定コンクリート（建築基準法第37条第2号）：																
6.2.2 コンクリートの強度	* 設計基準強度(Fc)： ○普通コンクリート（18・21）N/mm <sup>2</sup> ・軽量コンクリート（ ）N/mm <sup>2</sup> ・図面による																
6.2.4 ワ-ルティ及びスランプ	* コンクリートの荷卸し地点によるスランプ： ※表6.2.2による ・（ ）																
<table border="1" style="width: 100%; border-collapse: collapse;"> <tr> <td colspan="3" style="text-align: center;"><b>株式会社 黒川建築事務所</b></td> <td style="text-align: center;"><b>平針住宅建築工事(第10工区)</b></td> <td rowspan="2" style="text-align: center; vertical-align: middle;">図面番号 No.G2</td> </tr> <tr> <td colspan="3" style="text-align: center;">一級建築士 登録第100527号 代表取締役 黒川 喜彦彦</td> <td style="text-align: center;">縮尺</td> <td></td> </tr> <tr> <td style="text-align: center;">検 図</td> <td style="text-align: center;">製 図</td> <td style="text-align: center;">設 計 H29年3月</td> <td colspan="3" style="text-align: center;"><b>愛知県建設部建築局公営住宅課</b></td> </tr> </table>		<b>株式会社 黒川建築事務所</b>			<b>平針住宅建築工事(第10工区)</b>	図面番号 No.G2	一級建築士 登録第100527号 代表取締役 黒川 喜彦彦			縮尺		検 図	製 図	設 計 H29年3月	<b>愛知県建設部建築局公営住宅課</b>		
<b>株式会社 黒川建築事務所</b>			<b>平針住宅建築工事(第10工区)</b>	図面番号 No.G2													
一級建築士 登録第100527号 代表取締役 黒川 喜彦彦			縮尺														
検 図	製 図	設 計 H29年3月	<b>愛知県建設部建築局公営住宅課</b>														

特記仕様書		特記事項
6.2.5 構造体コンクリートの仕上 <コンクリートの材料及び調査>	6.3.1 コンクリートの材料	* 合板せき板を用いるコンクリートの打放し仕上げの種別： ・ A種 ※B種 ・ C種 [表6.2.4] * セメントの種類： ・ 普通ポルトランドセメント ※高炉セメント(B種) ・ 高炉セメントA種 ・ シリカセメントA種 ・ フライアッシュセメントA種 ・ エコセメント * 適用箇所 高炉セメントB種： (すべて) フライアッシュセメントB種： ( ) * 骨材の使用 フェロニッケルスラグ細骨材： ・ 使用する ※使用しない 銅スラグ細骨材： ・ 使用する ※使用しない 電気炉酸化スラグ骨材： ・ 使用する ※使用しない 再生骨材H： ・ 使用する ※使用しない * 砕石、砕砂、細骨材、骨材のアルカリシリカ反応性による区分： ※A ・ B * 混和剤 種類： ・ AE剤 ※AE減水剤 ・ 高性能AE減水剤 ( ) ・ 使用しない * 混和材 種類： ・ フライアッシュ(I種) ・ フライアッシュ(II種) ・ フライアッシュ(IV種) ・ 高炉スラグ微粉末 ・ シリカフェム ・ 膨張剤
6.3.2 コンクリートの調査 <レディミクストコンクリートの発注等>	6.5.4 塩化物量及びアルカリ総量 <コンクリートの工事現場内運搬等>	* 6.3.2(2)(vi)①～③以外の混和材料： 種類 ( ) 使用方法 ( ) 使用量 ( ) * アルカリ総量： 3.0kg/m <sup>3</sup> 以下とする。
6.6.3 打継ぎ <養生>	6.7.2 湿潤養生 <型枠>	* 目地寸法： ( ) mm * 普通エコセメント使用時の湿潤養生の期間： ( ) 日以上
6.8.2 一般事項	6.8.3 材料	* 外部に面するコンクリート打放し仕上げ(仕上塗材、塗装等の仕上げを行う場合を含む)の打増し厚さ： ※ 図面による * ひび割れ誘発目地： 位置 ( ) 形状 ( ) 寸法 ( ) mm * せき板合板の種別： ・ 6.8.3(b)(1)によるもの ※6.8.3(b)(2)によるもの ( ) * 合板の厚さ： ※12mm ( ) mm * 断熱材を兼用した型枠材： ・ 使用する(使用箇所： ( )) ◎使用しない * MCR工法用シート： ・ 使用する(使用箇所： ( )) ※使用しない
<軽量コンクリート>	6.10.1 一般事項	* 軽量コンクリートの適用箇所： ※図面による * 常時土又は水に直接接する部分： ( ) * 軽量コンクリートの種類： ・ 1種 ・ 2種 [表6.10.1による]
6.10.2 材料及び調査 <寒中コンクリート>	6.11.1 一般事項	* スランプ： ※21cm ( ) * 適用期間： ※JASS5による「打込日を含む旬の平均気温が4℃以下の期間」 ( )
6.11.2 材料及び調査 <無筋コンクリート>	6.14.1 一般事項	* 積算温度を元に定める場合： * 設計基準強度： ※18N/mm <sup>2</sup> ( ) * スランプ： ※15cm ※18cm ( ) * 適用箇所： ※図面による ( )
<屋外雨水排水>	21.2.1 材料	<b>■建築編 21章 排水工事■</b> * 材種、管の種類、呼び径等： ◎図面による * マンホール側塊の形状、寸法： ◎図面による ( ) * 排水桝の種類等： ◎図面による ( ) * 排水桝ふたの種類等： ◎図面による ( ) * 鋳鉄製ふたの場合 名称、種類、適用荷重： ◎図面による ( ) * グレーチングの材質、用途、適用荷重、メインバーピッチ等： ◎図面による ( ) * 地業材料 ※21.2.1(g)(1)、(2)による ( ) * コンクリート： ※6章14節[無筋コンクリート]による ( ) 設計基準強度： ※18N/mm <sup>2</sup> ( ) * 凍上抑制層の材料 ( ) * 砂の粒度試験 ・ 行う ◎行わない * 埋戻し材料種別： ・ A種 ◎B種 ・ C種 ・ D種 ※発生土の中の良質土 [表3.2.1]
21.2.2 施工	21.3.1 材料	* 遠心力鉄筋コンクリート管 基床の厚さ、種類： ・ 図面による ( ) * 硬質ポリ塩化ビニル管 基床の厚さ、種類： ◎図面による ( ) 継手： ※接着剤 ・ ゴム輪 * 車両の通行が多い場合及び軟弱地盤に管路を敷設する場合の工法は図面による * コンクリート縁石の形状、寸法等： ◎図面による ( ) * 側溝の形状、寸法等： ◎図面による ( ) * 地業の材料： ◎図面による ・ 4.6.2(a)による ( )
21.3.2 施工	21.3.2 施工	* 砂利地業の厚さ： ・ 100mm ◎図面による ( )
<路床>	22.2.2 路床の構成及び仕上り	<b>■建築編 22章 舗装工事■</b> * 路床 (1) 凍上抑制層 ・ 適用する(厚さ： ) ※適用しない (2) 透水性舗装に用いるフィルター層 ※適用する(厚さ： 図面による) ・ 適用しない (3) 路床安定処理 ・ 適用する(厚さ： 方法： ) ※適用しない
22.2.3 材料	22.2.3 材料	* 盛土種別： ・ A種 ・ B種 ・ C種 ・ D種 ※発生土の中の良質土 [表3.2.1] * 凍上抑制層に用いる材料： 透水性舗装のフィルター層に用いる材料： 図面による * 砂の粒度試験： ・ 実施する ※実施しない * 路床安定処理用材料： ※普通ポルトランドセメント ・ 高炉セメントB種 ・ フライアッシュセメントB種 ・ 生石灰特号 ・ 生石灰1号 ・ 消石灰特号 ・ 消石灰1号 * ジオテキスタイル： ・ 適用する(品質： ) ※適用しない
22.2.5 試験	22.2.5 試験	* 路床土の支持力比(CBR)試験： ・ 実施する ※実施しない * 路床締固め度試験： ・ 実施する(埋戻し及び盛土部は原則実施) ※実施しない

項目	特記事項
<路盤>	22.3.2 路盤の厚さ及び仕上り * 路盤の厚さ： ◎ 図面による ( )
22.3.3 材料	* 路盤材料： ※ RC-40(透水性舗装除く) ・ C-40 ・ CS-40 ( ) [表22.3.2]
<アスファルト舗装>	22.4.2 舗装の構成及び仕上り * アスファルト舗装の構成及び厚さ： ◎ 図面による ( ) * 平坦性： ※通行の支障となる水たまりを生じない程度 ( )
22.4.4 配合その他	* 表層の加熱アスファルト混合物等の種類： ・ 密粒度アスファルト混合物(13) [表22.4.4] ・ 細粒度アスファルト混合物(13) ※再生密粒度アスファルト混合物(13) ・ 再生細粒度アスファルト混合物(13) * 基層の加熱アスファルト混合物等の種類： ・ 粗粒度アスファルト混合物(20) ※再生粗粒度アスファルト混合物(20)
22.4.5 施工	* シールコートの施工 ・ 行う ※行わない
22.4.6 試験	* アスファルト混合物等の抽出試験： ・ 実施する ※実施しない
<コンクリート舗装>	22.5.2 舗装の構成及び仕上り * コンクリート舗装等の構成及び厚さ、寒冷地の縁部立上り寸法等： ※図面による ( )
22.5.3 材料	* コンクリートの設計基準強度、スラブ、粗骨材の最大寸法： ・ 図面による ・ 表22.5.1による ( ) * 寒冷期施工で早強セメントを用いる場合のコンクリートの設計基準強度、スラブ、粗骨材の最大寸法： 図面による * 注入目地材： ※低弾性タイプ ・ 高弾性タイプ [表22.5.2]
22.5.4 施工	* コンクリート版の目地の種類及び間隔： ※図面による ・ 表22.5.3による目地を設ける ( ) * 目地の構造： ※図面による ・ 図22.5.1による ( )
<カラー舗装>	22.6.2 舗装の構成及び仕上り * 構成及び厚さ： 図面による * 結合材の種類： ※アスファルト混合物 ・ 石油樹脂系混合物 * 車道部の基層の適用： ※適用する ・ 適用しない * 種類： ・ 加熱系 ・ 常温系 * 加熱系カラー舗装の構成及び厚さ： ※図面による ( ) * 常温系カラー舗装 着色部の下部： ・ アスファルト舗装 ・ コンクリート舗装
22.6.3 材料	* 加熱系混合物に添加する着色骨材又は自然石： ・ 図面による ( )
22.6.4 配合その他	* 加熱系混合物 結合材に石油樹脂を使用の場合の顔料の添加量： * ニート工法、塗布工法の配合等：
<透水性アスファルト舗装>	22.7.2 舗装の構成及び仕上り * 舗装構成： ※図面による ( ) 平坦性： ※著しい不陸がないこと ( )
<ブロック系舗装>	22.8.2 舗装の構成及び仕上り * コンクリート平板舗装の目地材： ・ 砂 ・ モルタル ※図面による * 舗石舗装の基層： ・ アスファルト混合物 厚さ： ・ 50mm ( ) ※図面による ・ コンクリート版 厚さ： ・ 70mm ( ) ※図面による * 平坦性 ※平板等間の段差3mm以内 ( )
22.8.3 材料	* コンクリート平板 種類： ・ N300 ( ) 寸法： ( ) ※図面による * インターロッキングブロックの種類、形状、寸法、表面加工等 車道部： ・ 曲げ強度5.0N/mm <sup>2</sup> の普通ブロック、厚さ80mm ( ) ※図面による 歩道部： ・ 曲げ強度3.0N/mm <sup>2</sup> の普通ブロック、厚さ60mm ( ) ※図面による * 舗装に用いる石材の種類、形状、寸法： ※図面による ( ) * ジオテキスタイル ・ 適用する(品質： ) ※適用しない
<砂利敷き>	22.9.2 材料 * 種別 通路： ※A種 ・ B種 建物周囲その他： ・ A種 ※B種 [表22.9.1]
	<b>■建築編 23章 植栽、屋上緑化、その他施設整備等工事■</b>
23.1.3 植栽地の確認等	* 土壌の水素イオン濃度(pH)試験： ・ 行う ※行わない * 電気伝導度(EC)試験： ・ 行う ※行わない * その他の試験： ・ 行う(試験方法： ) ※行わない
<植栽基盤>	23.2.2 植栽基盤一般 * 植栽基盤整備工法(芝及び地被類を除く)： ・ 適用する ※適用しない * 有効土層 整備面積： ※図面による ( ) 厚さ： ※表23.2.1による ( ) * 基盤に浸透した雨水排水のための暗渠、開渠、排水層、縦穴排水等： 図面による * 植栽基盤整備工法の種別 樹木 ※A種 ・ B種 ・ C種 ・ D種 [表23.2.2] 芝、地被類 ・ A種 ※B種 ・ C種 ・ D種 * 土壌改良材： ・ 使用する ※使用しない
23.2.3 材料	* 植込み用土： ※客土 ・ 現場発生土(良質土) * 客土の材料(1m <sup>3</sup> 当たり) さば土： 0.84m <sup>3</sup> … 雑物を含まない山さば土の良品 人工堆肥： 150kg … 有機質(樹木の皮葉等)のものを換気発酵 固形肥料： 1kg … 窒素・りん酸・カリ肥料を6：4：3の割合としたもの * 土壌改良材の種類：
<植樹>	23.3.2 材料 * 樹木の樹種、寸法、株立数： ※図面による ( ) 刈込みもの： ・ 適用する(数量： ) ※適用しない * 支柱材 ※丸太 ( ) 丸太の防腐処理方法 ※加圧式防腐処理 ( )
	株式会社 黒川建築事務所 平針住宅建築工事(第10工区) 図面番号
	一級建築士 登録第100527号 代表取締役 黒川 喜彦 縮尺 No.G3
	検図 製図 設計 H29年3月 愛知県建設部建築局公営住宅課

特記仕様書	特記事項
23.3.3 新植の工法	* 幹巻き用材料 ※幹巻き用テープ ・わら、こも
23.3.4 新植樹木の枯補償	* 支柱： ※図面による ・添え柱形 ・鳥居形 ・ハツ掛け形 ・ワイヤ掛け形 ・地価埋設形
23.3.6 移植樹木の枯損処置 <芝張り、吹付けは種及び地被類>	* 新植樹木の枯補償期間： ※ 引渡日から1年間 ・ ( )
23.4.2 材 料	* 移植樹木の枯損処置期間： ※ 引渡日から1年間 ・ ( ) * 芝の種類： ・コウライシバの類 ・ノシバの類 ※図面による * 吹付けは種用種子等 種類： ・洋芝類 (23.4.2 (c) (i) (ii)による) ・ ( ) ※図面による 量：図面による * 地被類 樹種、芽立数、コンテナ径、単位面積当たりのコンテナ数：図面による
23.4.3 芝張りの工法	* コウライシバ等の客土及び目土：次による 1) 厚さ： ・20 ・50 ※100 mm 2) 目地張りの目地幅： ・0 ・20mm ※30mm ・50mm * 芝張り工法 平地 ※目地張り ・べた張り 法面 ・目地張り ※べた張り
23.4.7 芝張り等の枯補償 <屋上緑化>	* 芝張り、吹付けは種及び地被類の枯補償期間 ※引渡日から1年間 ・ ( )
23.5.2 植栽基盤	* 土壌層の厚さ： ※図面による ・ ( )
23.5.3 材 料	* 排水層： ※適用しない ・適用する (軽量骨材の層の厚さ： ) * 植込み用土： ・人工軽量土 ※改良土 * 樹木の樹種、寸法、株立数： ※図面による ・ ( ) 刈込みもの： ・適用する (数量： ) ※適用しない * 見切り材、舗装材、水抜き管、マルチング材等： ※図面による ・ ( )
23.5.4 工 法	* 風圧力 (平成12年5月31日付建設省告示第1458号) に対応した固定工法： * 支柱の設置、形式： ・図面による ・有 (形式 ) ・無 * かん水装置の設置、種類： ・図面による ・有 (種類 ) ・無
<ウォール・擁壁> 23.6.2 一般事項	* 支持力試験： ・実施する (方法： ) ※実施しない * 石材の種類： * 裏込めに使用する透水材料及び伸縮目地の材料、厚さ：図面による * 水抜きパイプの口径： ※75 ・100 * 水抜きパイプの設置条件： 3 mに1カ所以上
23.6.6 石積 (張) 擁壁	* 材 料 割 石： ・花こう岩 (規格： ) ・安山岩 (規格： ) 雑割石： ・花こう岩 (規格： ) ・安山岩 (規格： ) * 工法一般 目地仕上げ方法 (雑割石積み、野面石積みの練積みの場合)： ( ) * 水抜きパイプの口径： ※75 ・100
<修景施設> 23.7.3 四つ目垣 <遊戯施設及びサービス施設> 23.8.2 一般事項	* 柱の防腐処理： * 木材の防腐処理方法： メーカー仕様による * 木材の防腐剤： * 遊具の構造、強度、材料、寸法、安全領域： ・図面による ・ ( )
23.8.3 遊具組立設置	* 材 料 コンクリート工作物の品質： ※図面による ・ ( ) 木製遊戯器具などの木材の規格、樹種、防腐処理など： ※図面による ・ ( ) 木材その他の工作物の木材の規格、樹種、防腐処理など： ※図面による ・ ( ) 切石などの仕上げ： ※図面による ・ ( )
<管理施設> 23.9.2 柵 工	* 材 料 ネットフェンスの構成部材の種類、寸法等：図面による ひし形金網の種類、寸法等：図面による
<建築施設組立> 23.10.2 自転車置場	* 材 料 品質、及び性能：図面による 材質、収納台数：図面による
23.10.3 物置ユニット	* 主要部材の材質：図面による * 強度区分の種類： ・120型 ・300型 ・450型 ※図面による 寸法、形状等：図面による
<グラウンド舗装> 23.11.2 一般事項	* 材 料 荒木田土：図面による グラウンドのライン：図面による * 工 法 (クレー舗装) 荒木田土の高さ、厚さ：図面による 表層安定剤の量：図面による
<塗装工事> 2.7.1 一般事項	■電気編 1編 一般共通工事■ ■電気編 2章 共通工事■ * 金属管の塗装箇所： 屋内見えがかり部分 (機械室、E P S等は除く) の屋内露出配管及び屋外露出配管は原則として塗装する。 * 溶融亜鉛めっきの種類： ※HD Z 3 5 ・ ( )
<耐 震 処 置> 1.5.1 耐震処置	* 設計用標準震度：

項 目	特 記 事 項
<電線保護物類> 1.4.2 構造一般 <分電盤> 1.8.3 キャビネット	■電気編 2編 電力設備工事■ ■電気編 1章 機 材■ * 照明用ポール： ・配線用遮断器 (引外し装置なし) 設置 ・カットアウトスイッチ (素通しヒューズ) 設置 * 屋内用キャビネット種別： ※鋼板 ・ステンレス鋼板 ・図面による その他、特に腐食等を考慮すべき場所での使用： ( ) * 接地端子座の形状等： ・図面による ・ ( )
1.8.6 器具類	* 積算計器 計量法による検定付き： ※適用する ・適用しない * 低圧用SPD 低圧用SPDクラスIIの性能： ※表1.8.10による ・ ( ) 低圧用SPDクラスIの性能： ※図面による ・ ( )
<電気自動車用充電装置> 1.15.1 一般事項	* 装置種別： ・電気自動車用急速充電装置 ・電気自動車用普通充電装置 (定格電圧 )
1.15.4 電力変換装置	* 定格直流電圧： ※図面による ・ ( )
1.15.8 状態警報表示項目 <接 地>	* 移報用の遠方監視用接点： ・設ける ※設けない
1.18.1 接地端子箱	* 形式等： ※図面による ・ ( )
<共通事項> 2.1.10 電線等の防火区画等の貫通	■電気編 2章 施 工■ * 金属ダクトが防火区画等を貫通する場合の詳細： ※図面による ・ ( )
2.1.11 延焼防止処置を要す床貫通 <バスダクト配線> 2.9.2 バスダクトの敷設 <地中配線> 2.12.3 マンホール等の敷設	* 延焼防止処置を要する箇所： ※図面による ・ ( ) * エキスパンションバスダクト： ※設ける ・設けない ・図面による ・ ( ) * マンホール、ハンドホールの構造及び性能： ・標準図 (電力68~70) による ・図面による ・ ( ) 鉄蓋の構造及び性能： 中耐重型 (ただし、道路又は駐車場では重耐重型とする) * ふたの材質： 鋳鉄製
2.12.4 管路等の敷設	* 管と建物との接続部： ※図面による ・ ( ) * 架空配線からの引込み： ※図面による ・ ( ) * 地中配線 (高圧及び低圧幹線以外) の標識シート等： ※設置する ・設置しない * 標識シート： ※低圧幹線、高圧又は特別高圧の地中配線に設ける ・低圧幹線、高圧又は特別高圧以外の地中配線に設ける
2.12.5 ケーブルの敷設	* 埋設標の敷設： ※図面による ・ ( )
<電動機及び制御盤> 1.2.2.2 インバータ制御、操作盤	■機械編 2編 共通工事■ ■機械編 1章 一般事項■ * インバータ制御を行う場合の制御及び操作盤： ・1.2.2.2を適用する ・適用しない ・ ( )
<配管材料>	■機械編 2章 配管工事■ * 管材： 図面による * 継手の種類： 図面による
<配管付属品> 2.2.1 一般用弁及び栓	* 仕切弁 (ポンプに付属するものを含む)： ※JIS 10K ・ ( ) * 屋外埋設の弁 (呼び径75A以上のもの) の使用区分： ※水道用仕切弁 ・水道用ダクタイル鋳鉄仕切弁 ・水道用ソフトシル仕切弁 ・水道用合成樹脂製ソフトシル弁 ・図面による ・ ( )
2.2.23 水栓柱	* 本体： ※合成樹脂製 (塩ビ製) ・人造石とぎ出し製 ・アルミニウム合金製 ・ステンレス鋼製 * 寸法： 図面による
<配管施工の一般事項> 2.4.1 一般事項	* 建築物導入部で不等沈下のおそれのある部分 (排水、通気配管 除く) の施工： ・図面による ・標準図 (施工4) による ・ ( ) * 建築物エキスパンションジョイント部の配管要領： ・標準図 (施工7) による ・図面による ・ ( ) * 絶縁継手： ※図面による ・ (設置箇所、仕様 )
<管の接合> 2.5.3 塩ビライニング鋼管等	* 塩ビライニング鋼管のフランジ接合の場合で、フランジを現場取付けする場合： ・標準図 (施工2) による ・ ( )
2.5.6 ステンレス鋼管	* フランジの接合方法： ・標準図 (施工2) による ・ ( )
2.5.10 ビニル管	* 給水管の接合： ※接着接合 ・ゴム輪接合 * 排水管の接合： ※接着接合 ・ゴム輪接合
2.5.11 ポリエチレン管	* 接合方法： ・電気融着接合 ・メカニカル接合
2.5.12 架橋ポリエチレン管	* 接合方法： ・電気融着接合 ※メカニカル接合
2.5.13 ポリブテン管	* 接合方法： ・熱融着接合 ・電気融着接合 ※メカニカル接合
	株式会社 黒川建築事務所 平針住宅建築工事 (第10工区) 縮尺 図面番号 No.G4
	一級建築士 登録第100527号 代表取締役 黒川 喜彦 外構工事特記仕様書4
検 図	製 図 設 計 H29年3月 愛知県建設部建築局公営住宅課

特記仕様書

項目	特記事項
<保温工事>  <塗装及び防錆工事> 3.2.1.3 塗装種別	<b>■機械編 3章 保温、塗装及び防錆工事■</b> * 給水管及び排水管(SGP)のコンクリート貫通部分及び土中部分は、防食テープ巻(1/2重ね2回巻)とする。 * ガス管のコンクリート貫通部分は、硬質塩化ビニル被覆管を用いる。又は配管用炭素鋼管(白)を用いて防食テープ巻(1/2重ね2回巻)を施す。 * 塗装種別 調合ペイント塗り塗料: ※JIS K 5516 1種 ・ ( ) アルミニウムペイント塗り塗料: ※JIS K 5492 ・ ( ) <b>■機械編 5編 給排水衛生設備工事■</b> <b>■機械編 1章 機 材■</b>
<ポンプ> 1.2.4 水道用直結加圧形ポンプ <タンク> 1.4.1 一般事項  1.4.2 タンク <消火機器> 1.5.1 一般事項  1.5.3.1 連結送水管  1.5.3.2 放水口  1.5.4.1 屋外消火栓開閉弁  1.5.4.2 屋外消火栓箱	* 水道用直結加圧形ポンプ ネット 逆流防止装置 設置位置: ※吸込側 ・ ( ) ・ 図面による * 設計用水平震度: ※図面による ・ ( ) * タンク(水槽) 形状、寸法その他、品質及び性能: ※図面による ・ ( ) * 屋内消火栓箱、易操作性1号消火栓箱、屋内2号消火栓箱、広範囲型2号消火栓箱、消火器箱併設形屋内消火栓箱、放水用器具格納箱、放水口格納箱、屋外消火栓箱の形状、寸法その他: 図面による * 送水口: ・ 青銅製 ・ ステンレス製 ・ 図面による * 型式: ・ 壁埋込型 ・ スタンド型 ・ 図面による * 呼称: ・ 50 ・ 60 材質: ・ 青銅製 ・ ステンレス鋳物製 ・ 図面による * 材質(地上式): ・ 鋳鉄製(要部青銅製) ・ ステンレス鋳物製 ・ 図面による * 材質: ※鋼板(1.6mm厚以上) ・ ステンレス鋼板(1.5mm厚以上) ・ 図面による * 形状: ※自立形片流れ屋根付き ・ ( )

\* 特定建設資材の再資源化等  
 建設工事に係る資材の再資源化等に関する法律(平成12年法律第104号)以下「建設リサイクル法」という。)に基づき、特定建設資材の分別解体等及び再資源化等の実施について適正な措置を講ずることとする。  
 なお、本工事における特定建設資材の分別解体等・再資源化等については、別表1又は2、及び3の積算条件を設定しているが、工事請負契約書「7解体工事に要する費用等」に定める事項は契約締結時に発注者と受注者の間で確認されたものであるため、発注者が積算上条件明示した別表の事項と別の方法であった場合でも変更の対象としない。ただし、現場条件の変更等、受注者の責によるものではない事項については、この限りでない。また、受注者は、特定建設資材の分別解体等・再資源化等が完了したときは、建設リサイクル法第18条第1項に基づく報告として、監督職員に「再資源化等報告書」を提出すること。「再資源化等報告書」は、建設企画課のホームページ`http://www.pref.aichi.jp/kensetsu-kikakuから入手すること。

(注) 別表4については積算上の条件明示であり、処理施設を指定するものではない。  
 なお受注者の提示する施設と異なる場合においても、設計変更の対象としない。

\* 別表1 建築物に係る解体工事

工 程 及び 毎 解 の 作 業 方 法 内 容	工 程	作業内容	分別・解体等の方法
	・ 建築設備、内装材等	・ 有 ・ 無	・ 手作業 ・ 手作業と機械作業の併用
・ 屋根ふき材	・ 有 ・ 無	・ 手作業 ・ 手作業と機械作業の併用	
・ 外装材、上部構造部材	・ 有 ・ 無	・ 手作業 ・ 手作業と機械作業の併用	
・ 基礎、基礎ぐい	・ 有 ・ 無	・ 手作業 ・ 手作業と機械作業の併用	
・ その他 ( )	・ 有 ・ 無	・ 手作業 ・ 手作業と機械作業の併用	

\* 別表2 建築物に係る新築工事等(新築・増築・修繕・模様替)

工 程 及 び こ の 作 業 内 容	工 程	作業内容	分別・解体等の方法
	・ 造成等	・ 有 ・ 無	・ 手作業 ・ 手作業と機械作業の併用
・ 基礎、基礎ぐい	・ 有 ・ 無	・ 手作業 ・ 手作業と機械作業の併用	
・ 上部構造部分、外装	・ 有 ・ 無	・ 手作業 ・ 手作業と機械作業の併用	
・ 屋根	・ 有 ・ 無	・ 手作業 ・ 手作業と機械作業の併用	
・ 建築設備、内装等	・ 有 ・ 無	・ 手作業 ・ 手作業と機械作業の併用	
・ その他 ( )	・ 有 ・ 無	・ 手作業 ・ 手作業と機械作業の併用	

\* 別表3 建築物以外のもに係る解体工事又は新築工事等(外構・工作物等)

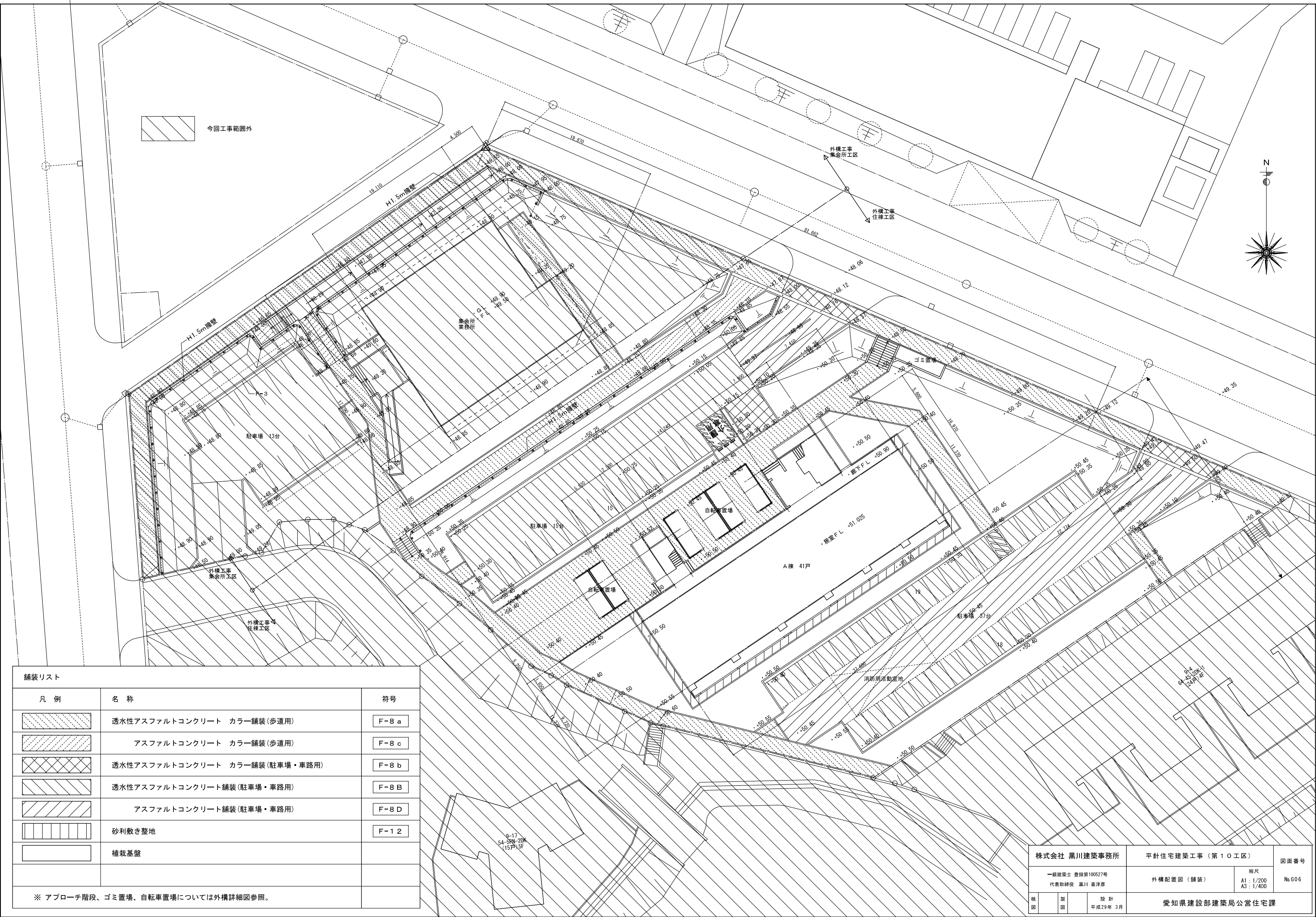
工 程 及 び 毎 解 の 作 業 方 法 内 容	工 程	作業内容	分別・解体等の方法
	・ 仮設	・ 有 ・ 無	・ 手作業 ・ 手作業と機械作業の併用
・ 土工	・ 有 ・ 無	・ 手作業 ・ 手作業と機械作業の併用	
・ 基礎	・ 有 ・ 無	・ 手作業 ・ 手作業と機械作業の併用	
・ 本体工事	・ 有 ・ 無	・ 手作業 ・ 手作業と機械作業の併用	
・ 本体付属品	・ 有 ・ 無	・ 手作業 ・ 手作業と機械作業の併用	
・ その他 ( )	・ 有 ・ 無	・ 手作業 ・ 手作業と機械作業の併用	

\* 別表4 再資源化等をする施設の名称及び所在地

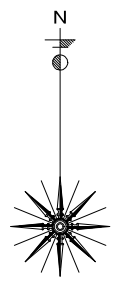
廃棄物の種類	施設の名称	所 在 地
・ コンクリート		
・ 鉄及びコンクリートから成る建設資材		
・ アスファルト・コンクリート		
・ 木材		

項目	特記事項

株式会社 黒川建築事務所			平針住宅建築工事(第10工区)	図面番号 No.G5
一級建築士 登録第100527号 代表取締役 黒川 喜洋彦			縮尺 外構工事特記仕様書5	
検 図	製 図	設 計 H29年3月	愛知県建設部建築局公営住宅課	



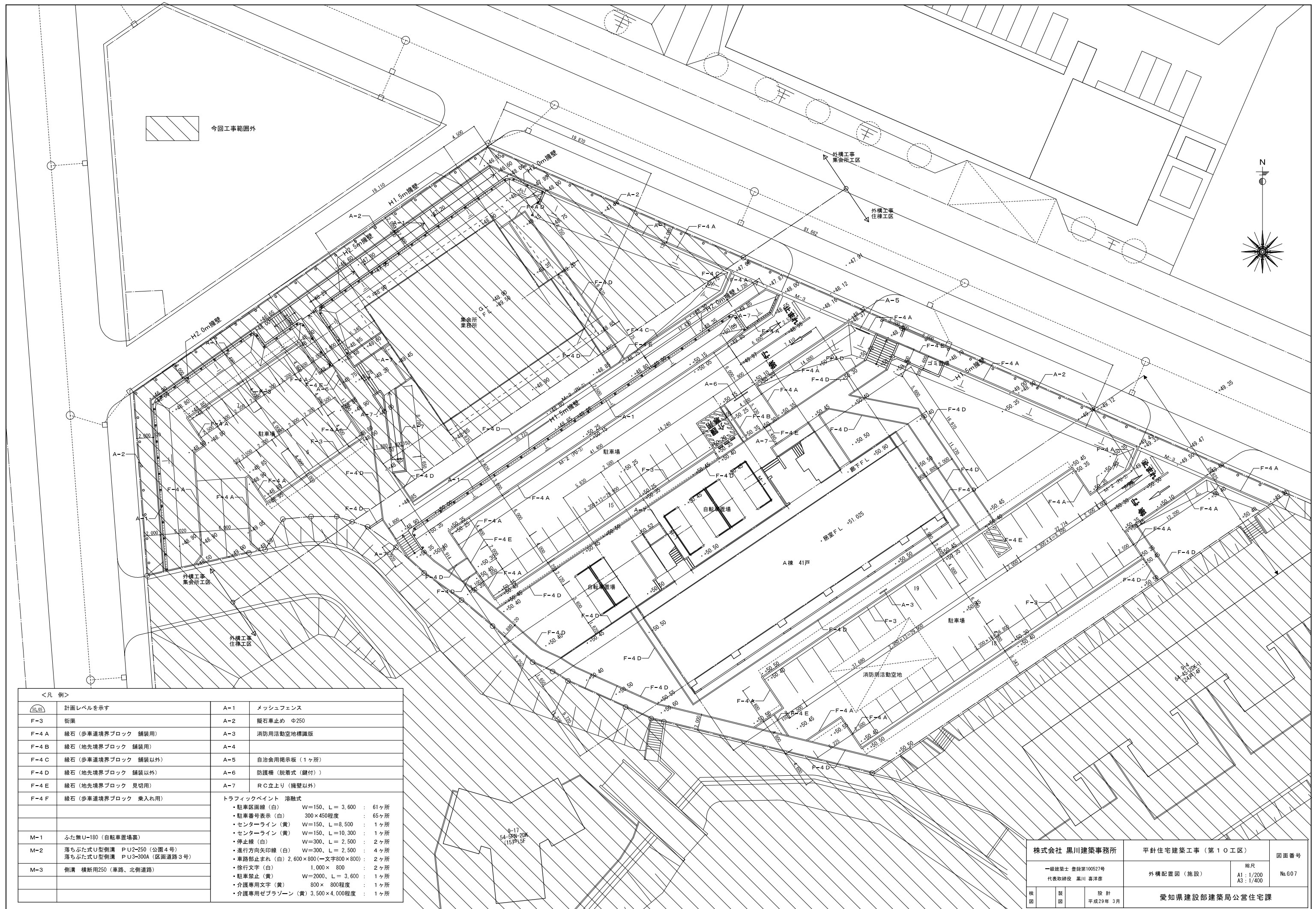
今回工事範囲外



舗装リスト		
凡例	名称	符号
	透水性アスファルトコンクリート カラー舗装(歩道用)	F-8 a
	アスファルトコンクリート カラー舗装(歩道用)	F-8 c
	透水性アスファルトコンクリート カラー舗装(駐車場・車路用)	F-8 b
	アスファルトコンクリート舗装(駐車場・車路用)	F-8 B
	砂利敷き整地	F-1 2
	植栽基盤	

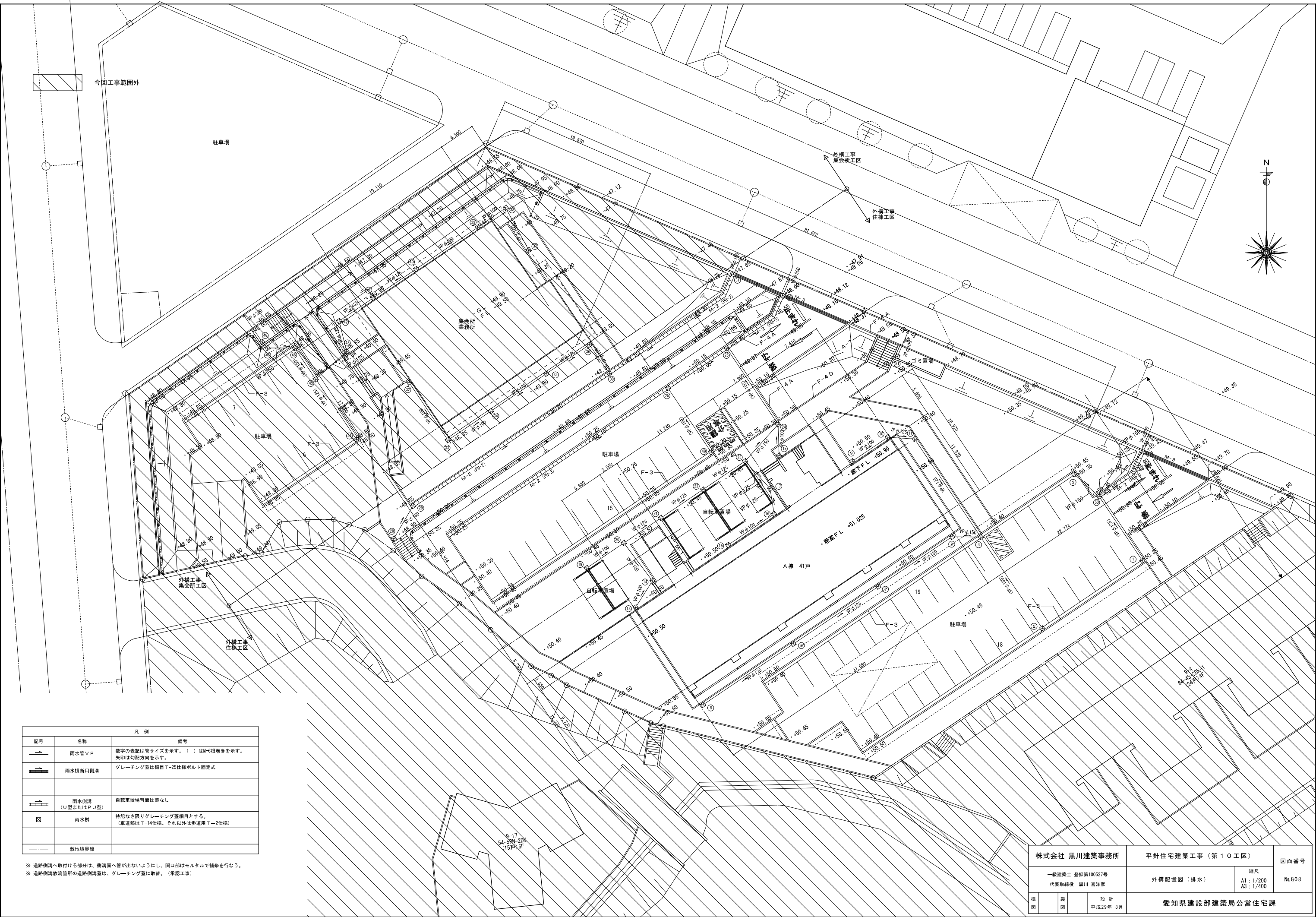
※ アプローチ階段、ゴミ置場、自転車置場については外構詳細図参照。

株式会社 黒川建築事務所		平針住宅建築工事(第10工区)		図面番号
一級建築士 登録第100527号 代表取締役 黒川 喜洋彦		縮尺 A1: 1/200 A3: 1/400		No. G06
校 図	製 図	設 計	愛知県建設部建築局公営住宅課	
		平成29年 3月		



<凡例>			
(50.05)	計画レベルを示す	A-1	メッシュフェンス
F-3	街渠	A-2	縦石車止め φ250
F-4 A	緑石 (歩車道境界ブロック 舗装用)	A-3	消防用活動空地構設版
F-4 B	緑石 (地先境界ブロック 舗装用)	A-4	
F-4 C	緑石 (歩車道境界ブロック 舗装以外)	A-5	自治会用掲示板 (1ヶ所)
F-4 D	緑石 (地先境界ブロック 舗装以外)	A-6	防護柵 (脱着式 (鍵付))
F-4 E	緑石 (地先境界ブロック 見切用)	A-7	RC立上り (擁壁以外)
F-4 F	緑石 (歩車道境界ブロック 乗入れ用)	トラフィックペイント 浴熱式	
		・駐車区画線 (白)	W=150、L= 3,600 : 61ヶ所
		・駐車番号表示 (白)	300×450程度 : 65ヶ所
		・センターライン (黄)	W=150、L=8,500 : 1ヶ所
		・センターライン (黄)	W=150、L=10,300 : 1ヶ所
		・停止線 (白)	W=300、L= 2,500 : 2ヶ所
		・進行方向矢印線 (白)	W=300、L= 2,500 : 4ヶ所
		・車路部止まれ (白) 2,600×800(一文字800×800)	: 2ヶ所
		・徐行文字 (白)	1,000× 800 : 2ヶ所
		・駐車禁止 (黄)	W=2000、L= 3,600 : 1ヶ所
		・介護専用文字 (黄)	800× 800程度 : 1ヶ所
		・介護専用ゼブラゾーン (黄)	3,500×4,000程度 : 1ヶ所
M-1	ふた無U-180 (自転車置場裏)		
M-2	落ちふた式U型側溝 P U2-250 (公園4号) 落ちふた式U型側溝 P U3-300A (区画道路3号)		
M-3	側溝 横断用250 (車路、北側道路)		

株式会社 黒川建築事務所		平針住宅建築工事 (第10工区)		図面番号
一級建築士 登録第100527号 代表取締役 黒川 喜洋彦		外構配置図 (施設)		縮尺 A1 : 1/200 A3 : 1/400
校 図	製 図	設 計	平成29年 3月	
愛知県建設部建築局公営住宅課				

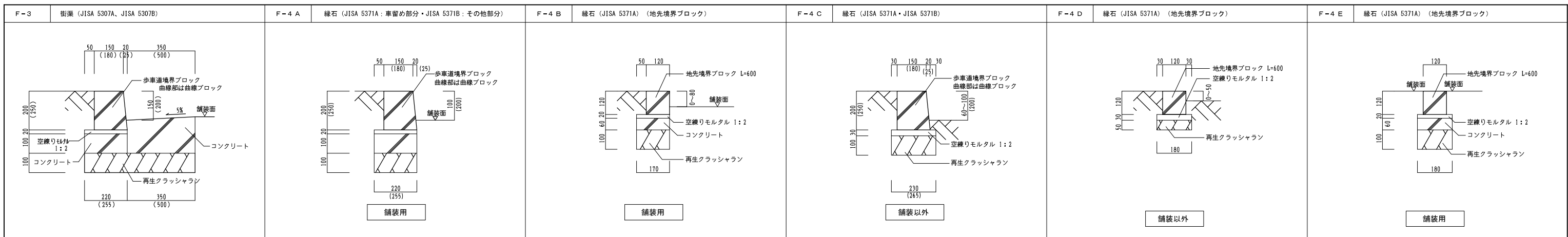


凡例			
記号	名称	備考	
	雨水管VP	数字の表記は管サイズを示す。( )は#6根巻きを示す。矢印は勾配方向を示す。	
	雨水検断用側溝	グレーチング蓋は細目T-25仕様ボルト固定式	
	雨水側溝 (U型またはP U型)	自転車置場側面は蓋なし	
	雨水柵	特記なき限りグレーチング蓋細目とする。 (庫道部はT-14仕様、それ以外は歩道用T-2仕様)	
	敷地境界線		

※ 道路側溝へ取付ける部分は、側溝面へ管が出ないようにし、開口部はモルタルで補修を行なう。  
 ※ 道路側溝敷設箇所の道路側溝蓋は、グレーチング蓋に取替。(承認工事)

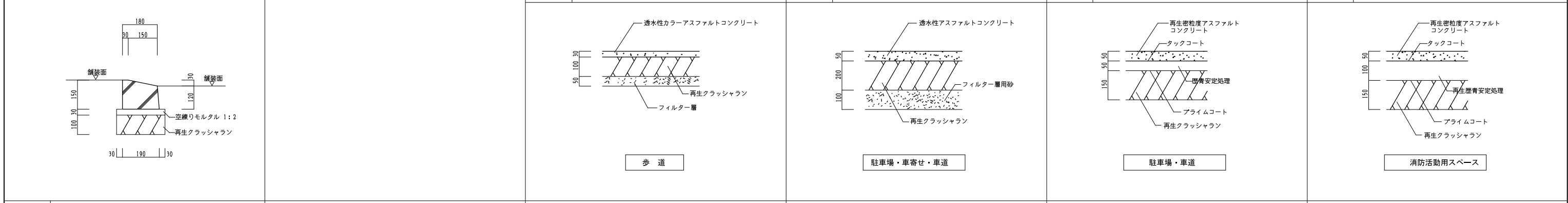
株式会社 黒川建築事務所		平針住宅建築工事(第10工区)		図面番号
一級建築士 登録第100527号 代表取締役 黒川 喜洋彦		外構配置図(排水)		縮尺 A1: 1/200 A3: 1/400
校 図	製 図	設 計	愛知県建設部建築局公営住宅課	
		平成29年 3月	No. G08	





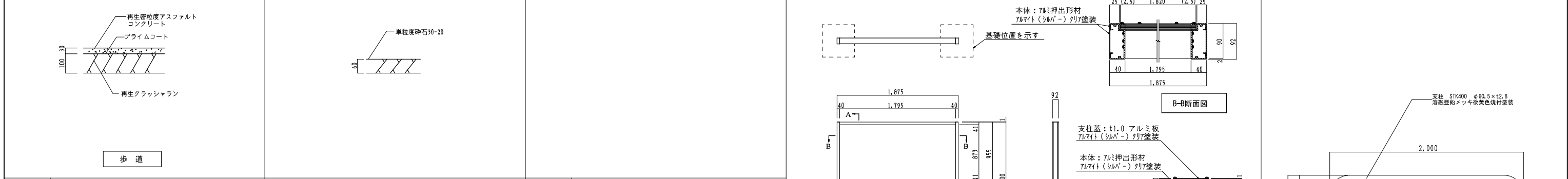
**備考** ・ブロックA JISA 5307A  
 ・ブロックB ( ) 内寸法JISA 5307B  
 ・目地モルタルは目地厚10mmとする。

**F-4 F** 緑石  
**F-8 A** アスファルトコンクリート舗装 (透水性舗装)  
**F-8 B** アスファルトコンクリート舗装 (透水性舗装)  
**F-8 C** アスファルトコンクリート舗装  
**F-8 D** アスファルトコンクリート舗装  
**F-8 E** アスファルトコンクリート舗装  
**F-8 F** アスファルトコンクリートカラー舗装 (透水性舗装)  
**F-8 G** アスファルトコンクリートカラー舗装 (透水性舗装)  
**F-8 H** アスファルトコンクリートカラー舗装  
**F-8 I** アスファルトコンクリートカラー舗装

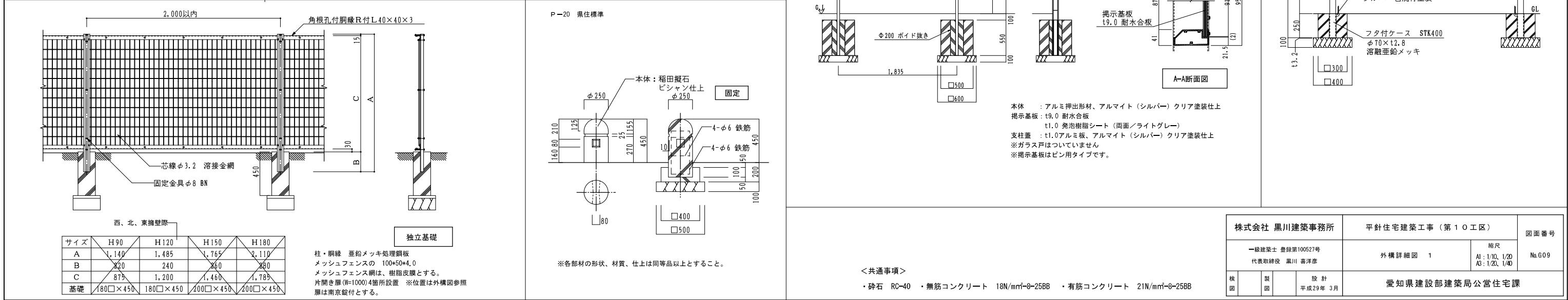


**備考** ・目地モルタルは目地厚10mmとする。

**F-8 E** アスファルトコンクリート舗装  
**F-8 F** アスファルトコンクリートカラー舗装  
**F-1 2** 砂利敷き整地  
**A-5** 自治会用掲示板  
**S** : 1/30、1/5  
**A-6** 防護欄(脱着式(鍵付))  
**1/20**

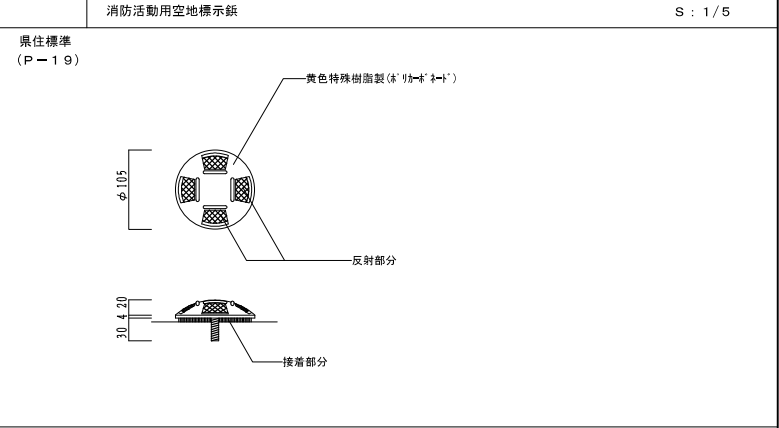
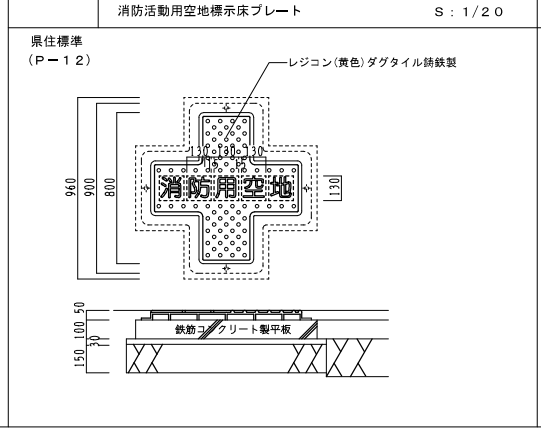
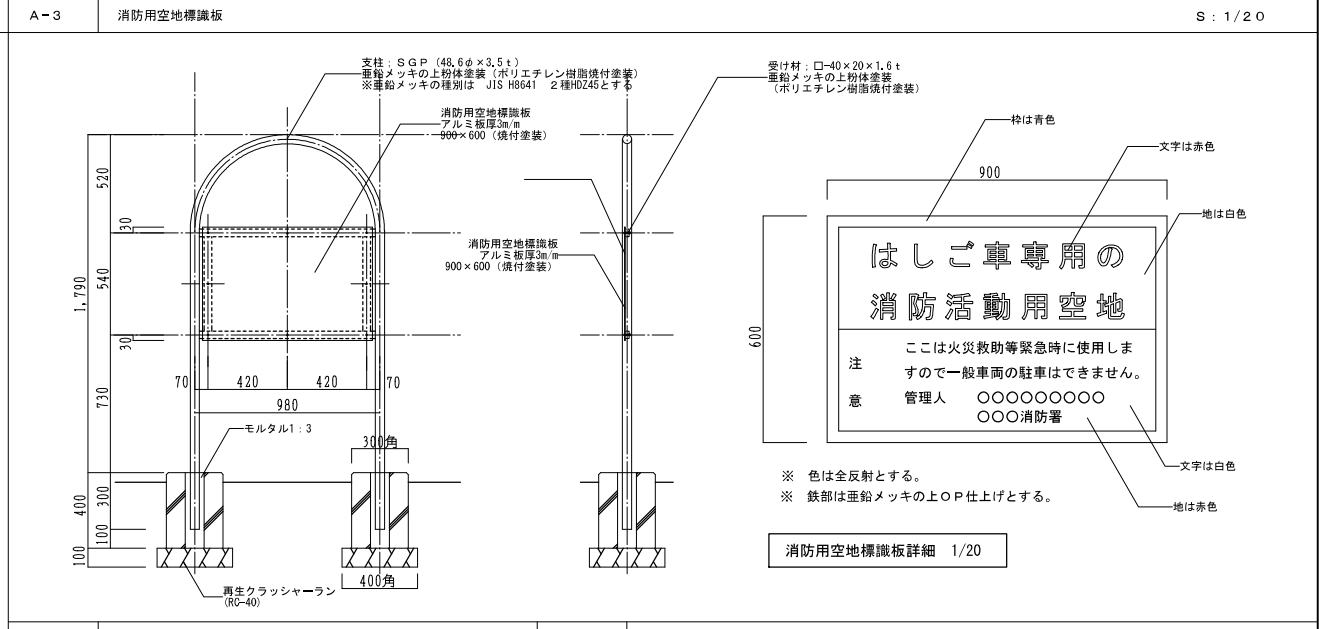
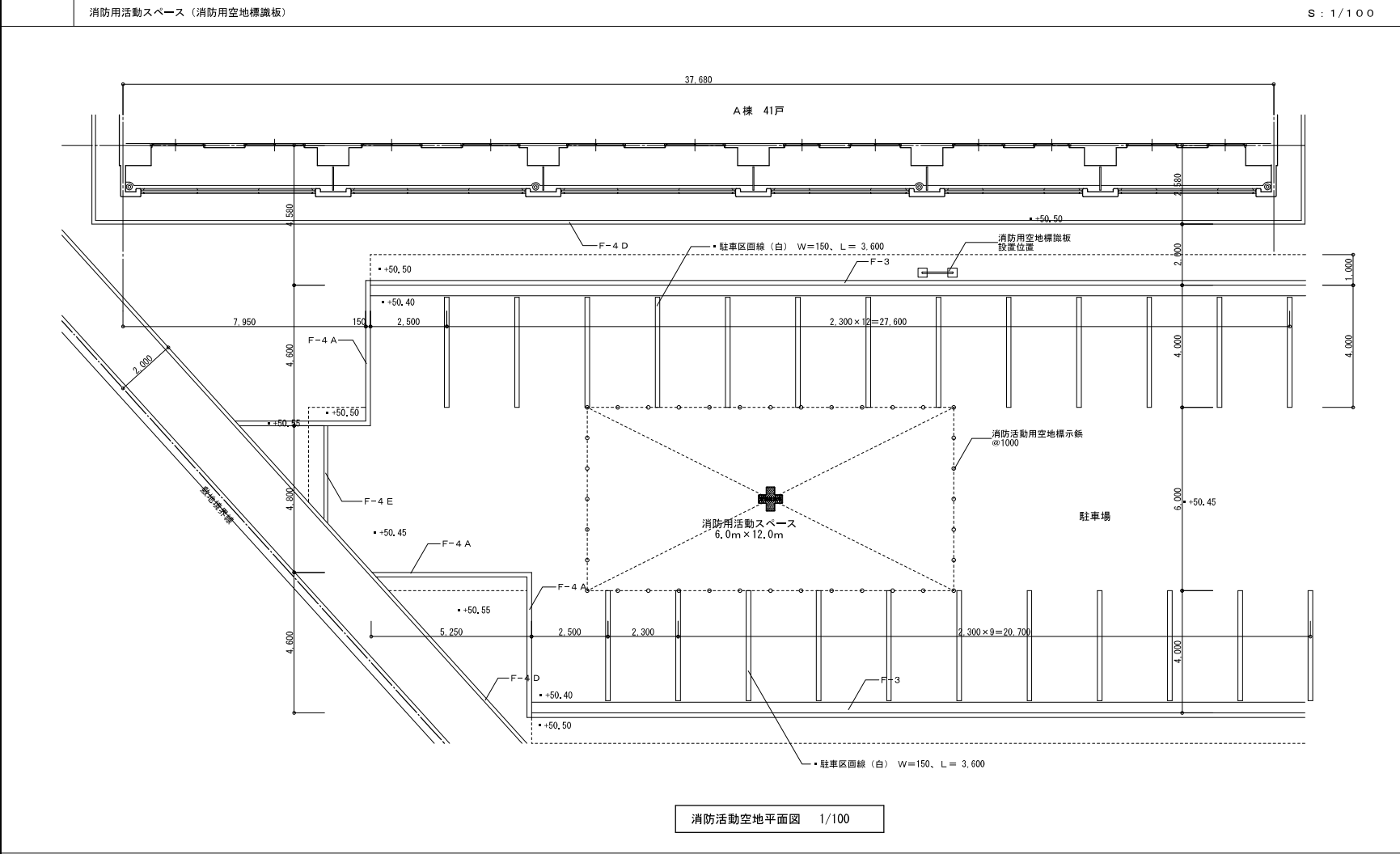
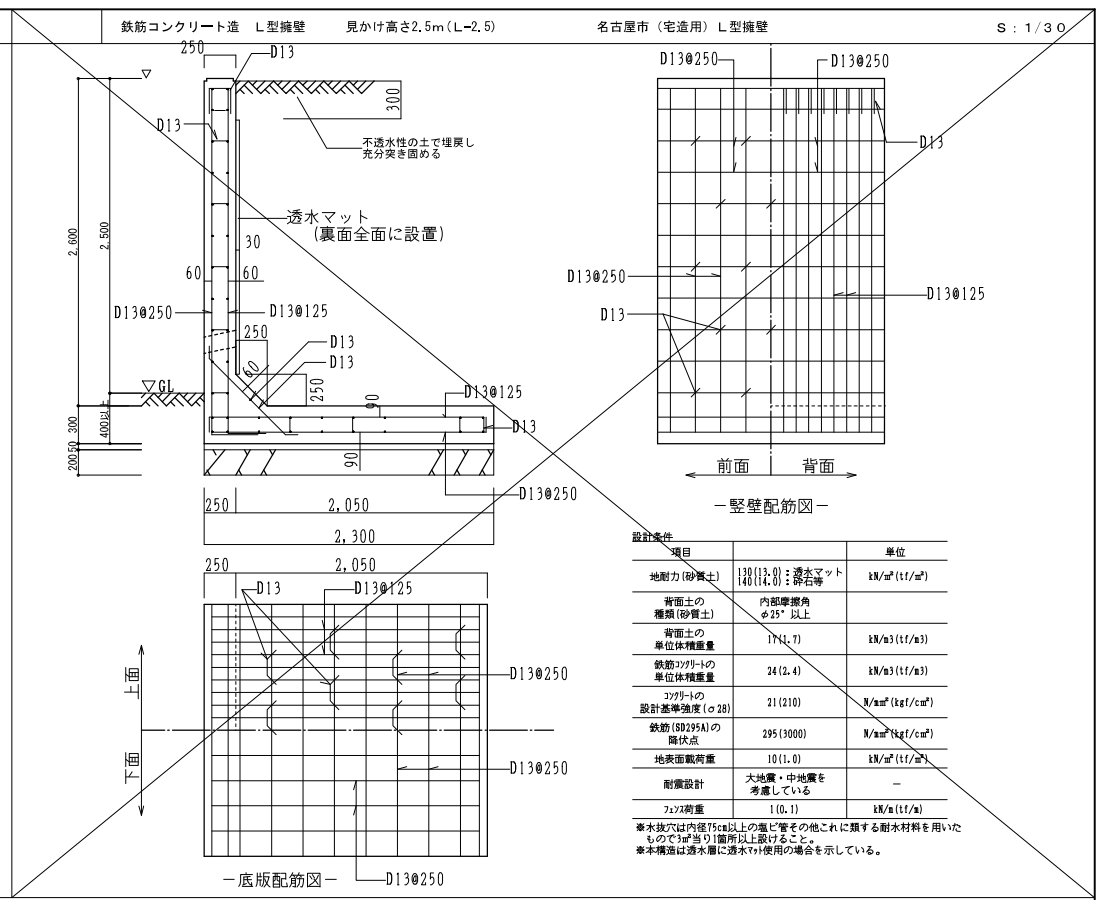
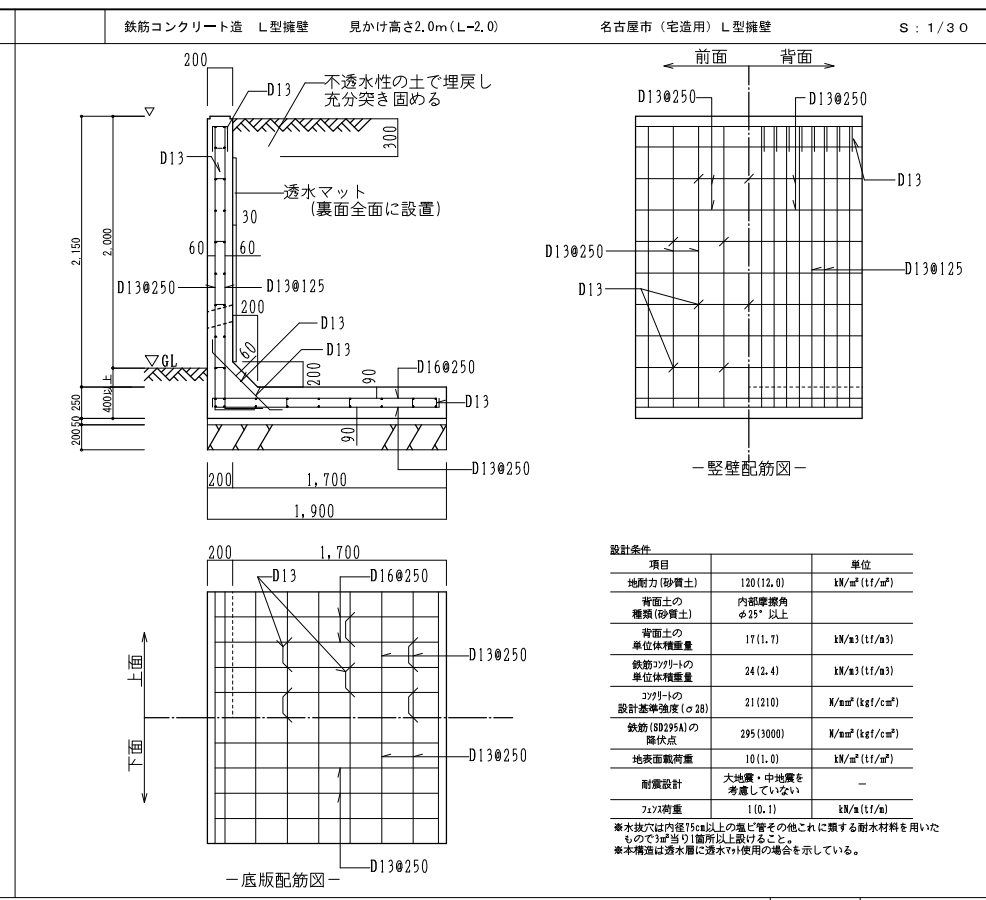
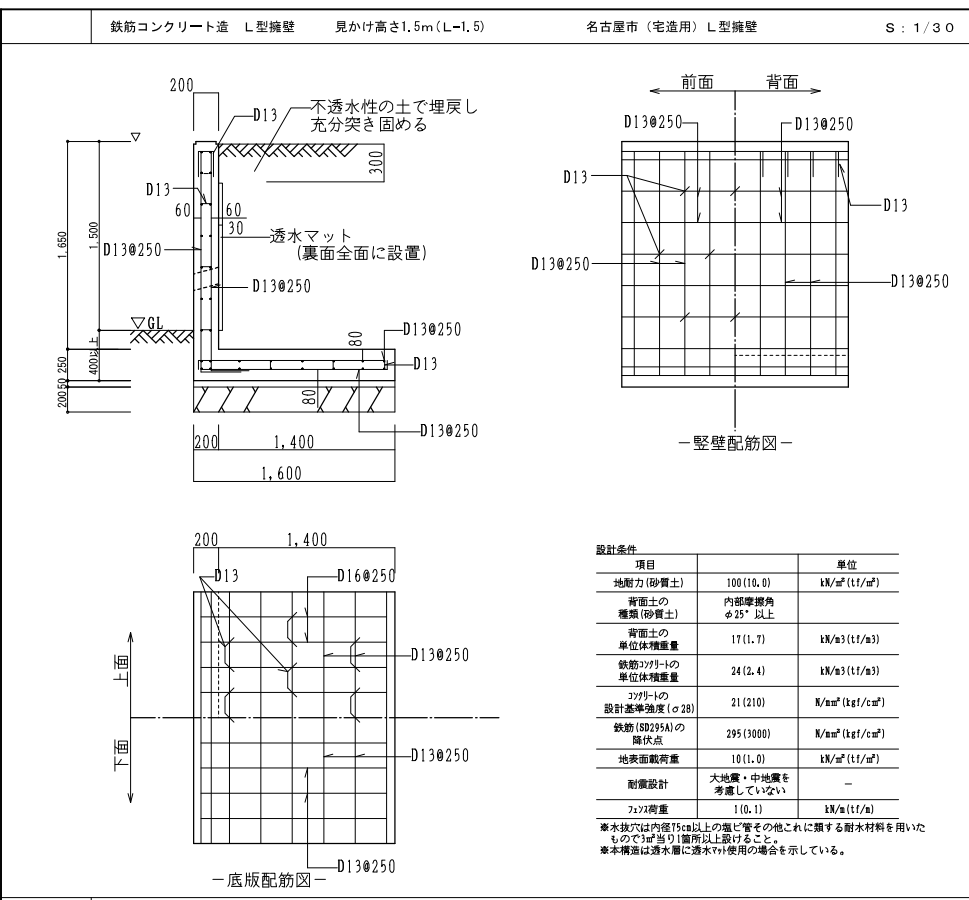


**備考**

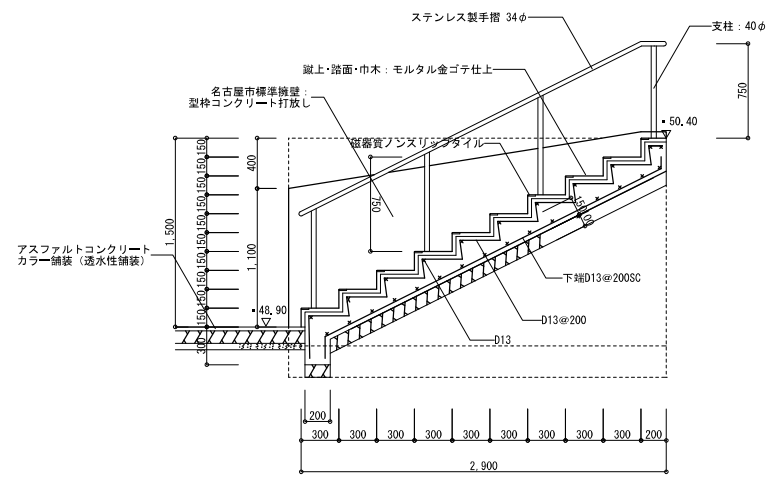


株式会社 黒川建築事務所		平針住宅建築工事 (第10工区)		図面番号
一級建築士 登録第100527号 代表取締役 黒川 喜洋彦		外構詳細図 1	縮尺 A1: 1/10, 1/20 A3: 1/25, 1/40	No. G09
校 図	製 図	設 計	愛知県建設部建築局公営住宅課	
		平成29年 3月		

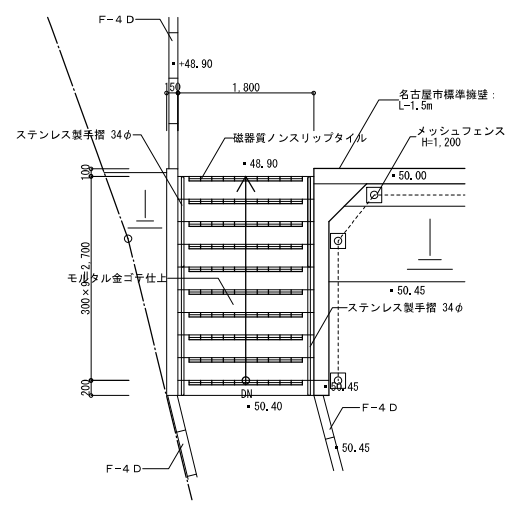
**<共通事項>**  
 ・砕石 RC-40 ・無筋コンクリート 18N/m<sup>3</sup>-8-25BB ・有筋コンクリート 21N/m<sup>3</sup>-8-25BB



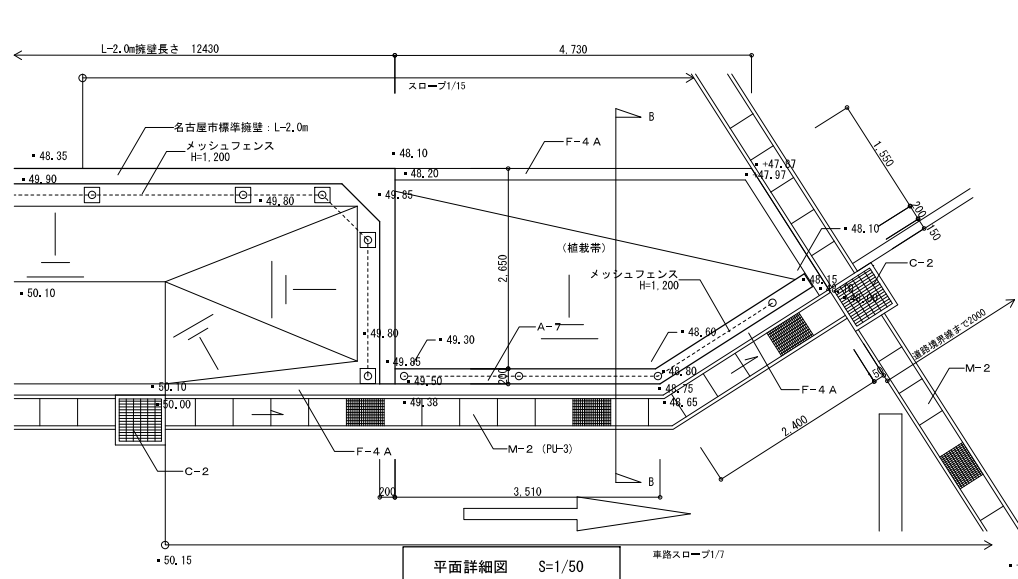
株式会社 黒川建築事務所		平針住宅建築工事(第10工区)		図面番号
一級建築士 登録第100527号	代表取締役 黒川 高洋彦	外構詳細図 2	縮尺 A1: 1/30, 1/20 A3: 1/60, 1/40	No. G10
校 図	製 図	設 計	愛知県建設部建築局公営住宅課	
		平成29年 3月		



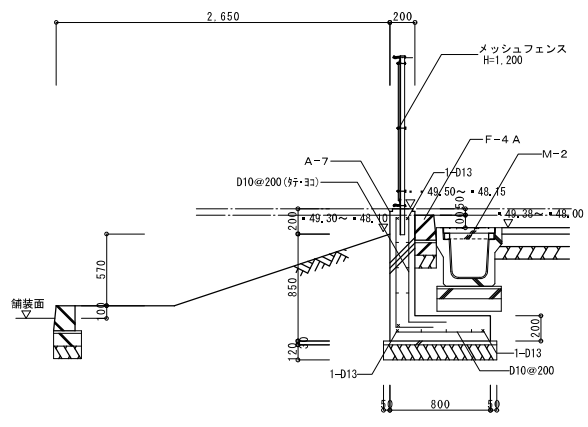
断面詳細図 S=1/30



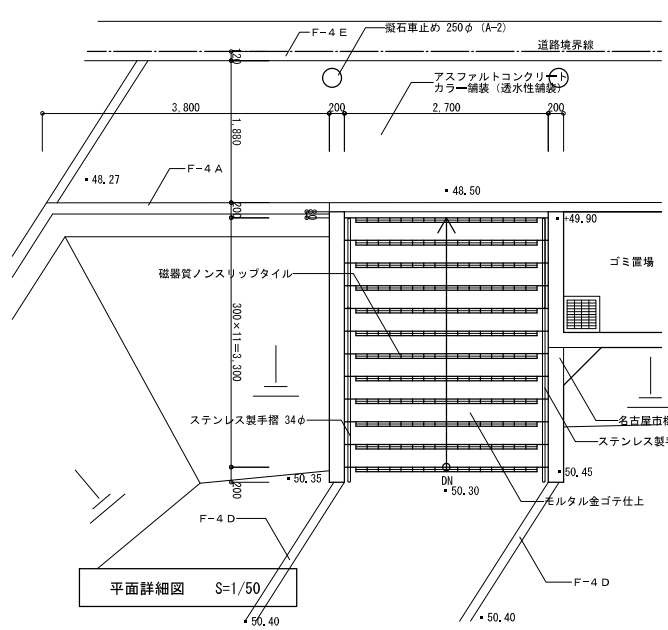
平面詳細図 S=1/50



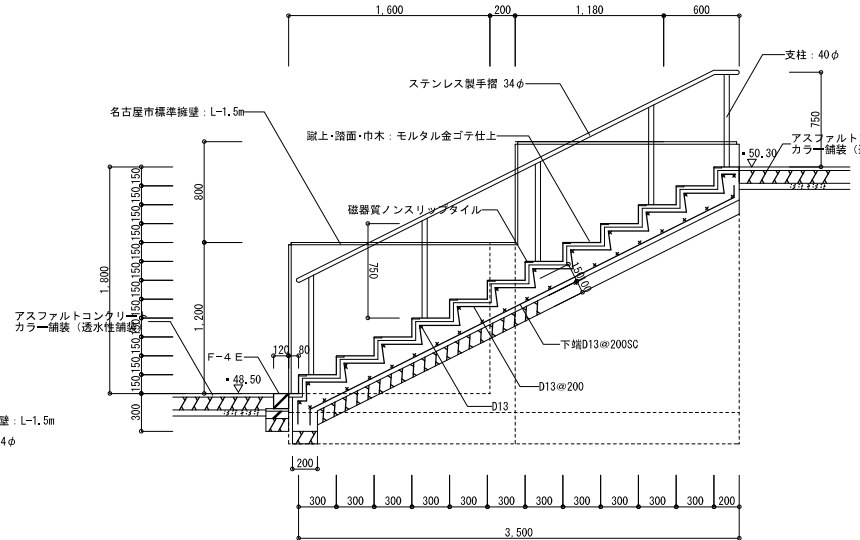
平面詳細図 S=1/50



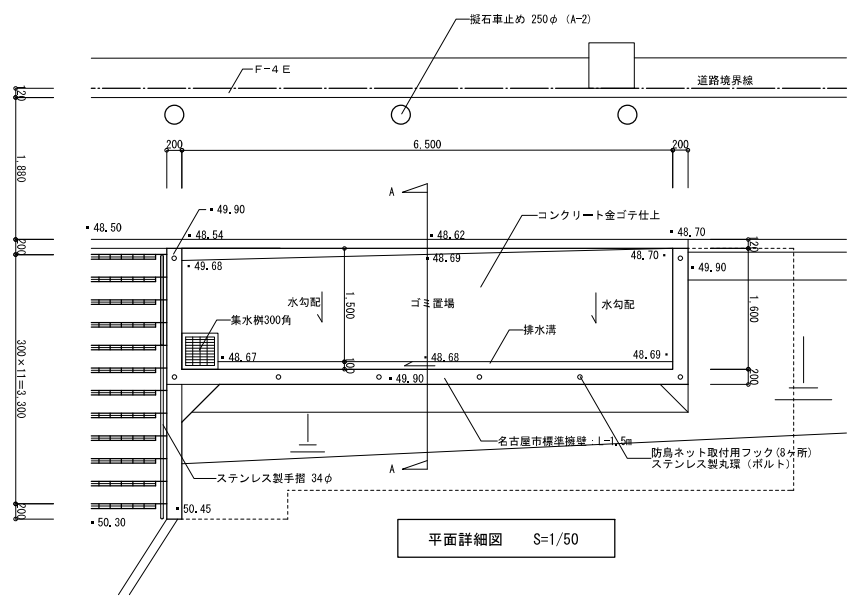
B-B 断面図 S=1/30



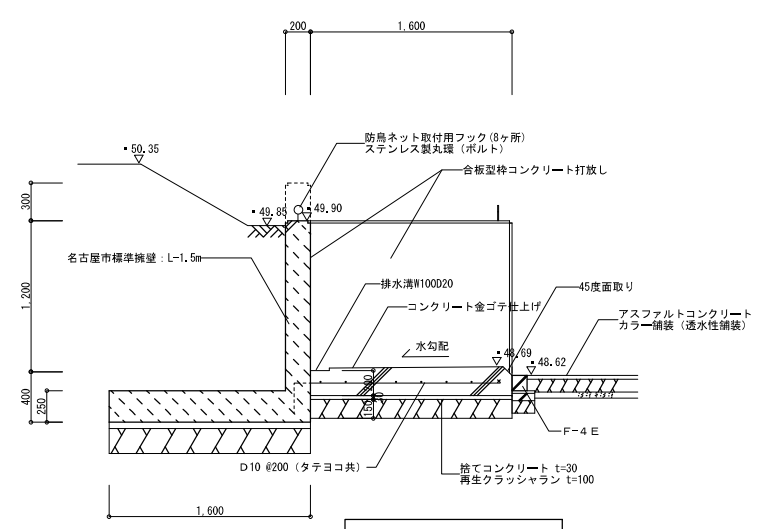
平面詳細図 S=1/50



断面詳細図 S=1/30

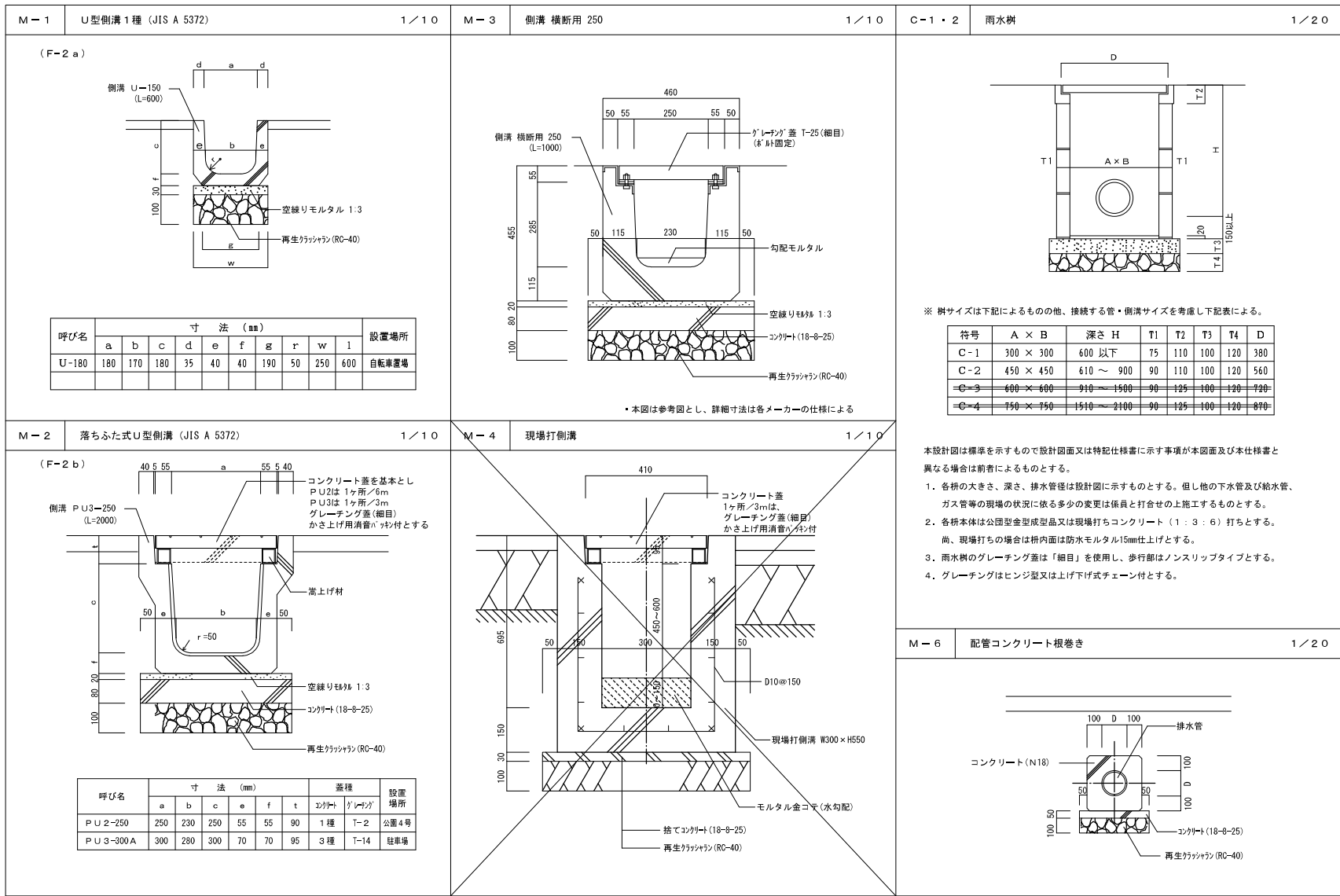


平面詳細図 S=1/50



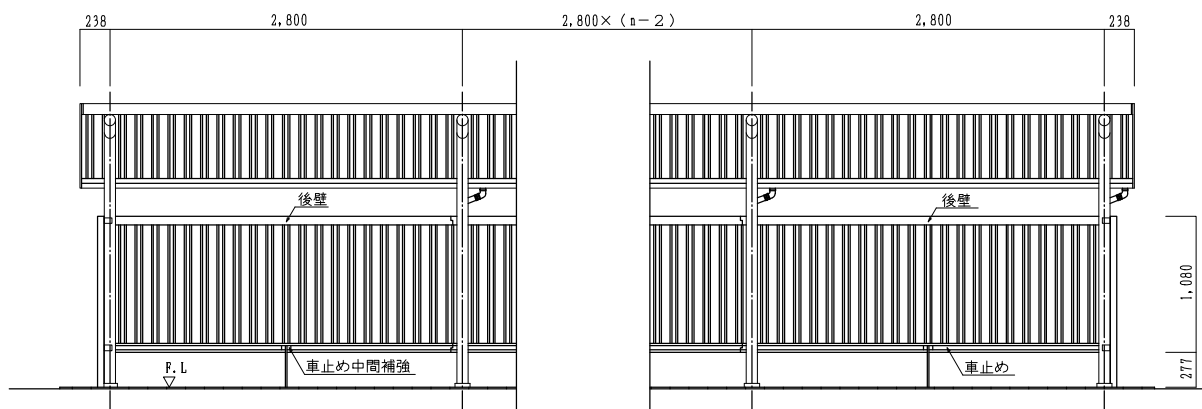
A-A 断面図 S=1/30

株式会社 黒川建築事務所		平針住宅建築工事 (第10工区)		図面番号
一級建築士 登録第100527号	代表取締役 黒川 喜洋彦	外構詳細図 3	縮尺 A1: 1/30、1/50 A3: 1/60、1/100	No. G11
検 図	製 図	設 計	愛知県建設部建築局公営住宅課	
		平成29年 3月		

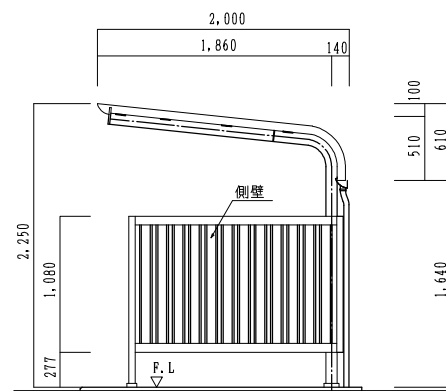


枺 リ ス ト

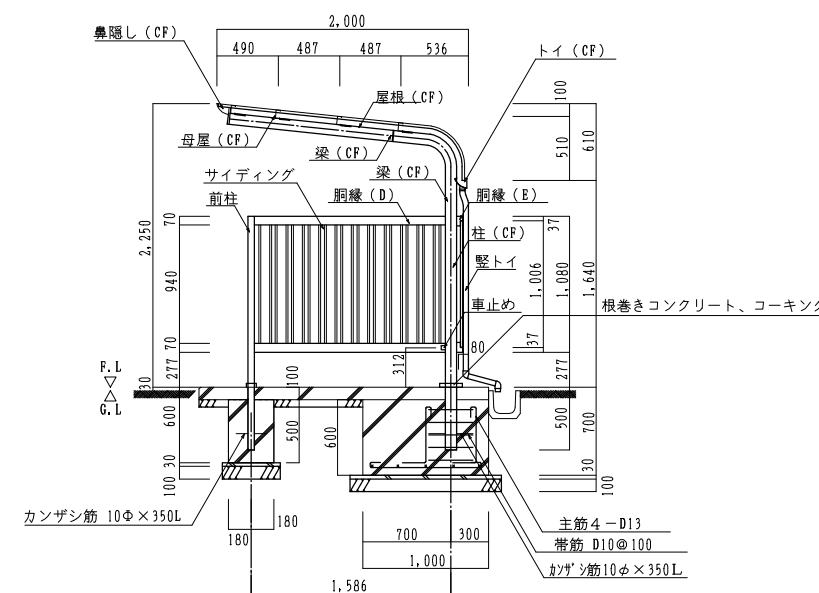
枺番	枺種	符号	深さH	蓋	備考	枺番	枺種	符号	深さH	蓋	備考
1	雨水枺	C-1	350	グレーチング蓋細目(T-2)	駐車場	31	雨水枺	C-2	650	グレーチング蓋細目(T-2)	緑道(地区計画)
2	雨水枺	C-1	350	グレーチング蓋細目(T-2)	駐車場	32	雨水枺	C-1	350	格子蓋(軽荷重)	緑地
3	雨水枺	C-1	400	グレーチング蓋細目(T-2)	駐車場	33	雨水枺	C-1	440	格子蓋(軽荷重)	緑地
4	雨水枺	C-2	740	グレーチング蓋細目(T-2)	駐車場	34	雨水枺	C-1	500	格子蓋(軽荷重)	緑地
5	雨水枺	C-1	350	格子蓋(軽荷重)	緑地	35	雨水枺	C-1	600	格子蓋(軽荷重)	緑地
6	雨水枺	C-1	470	格子蓋(軽荷重)	緑地	36	雨水枺	C-2	650	格子蓋(軽荷重)	緑地
7	雨水枺	C-1	590	格子蓋(軽荷重)	緑地	37	雨水枺	C-1	350	グレーチング蓋細目(T-2)	敷地内通路
8	雨水枺	C-2	700	格子蓋(軽荷重)	緑地	38	雨水枺	C-1	400	格子蓋(軽荷重)	緑地
9	雨水枺	C-1	350	格子蓋(軽荷重)	緑地	39	雨水枺	C-1	450	格子蓋(軽荷重)	緑地
10	雨水枺	C-1	400	格子蓋(軽荷重)	緑地	40	雨水枺	C-1	550	格子蓋(軽荷重)	緑地
11	雨水枺	C-1	450	格子蓋(軽荷重)	緑地	41	雨水枺	C-1	600	格子蓋(軽荷重)	緑地
12	雨水枺	C-2	650	グレーチング蓋細目(T-14)	緑道(地区計画)	42	雨水枺	C-2	650	格子蓋(軽荷重)	緑地
13	雨水枺	C-1	300	格子蓋(軽荷重)	緑地	43	雨水枺	C-2	680	格子蓋(軽荷重)	緑地
14	雨水枺	C-1	340	格子蓋(軽荷重)	緑地	44	雨水枺	C-1	400	グレーチング蓋細目(T-2)	駐車場
15	雨水枺	C-1	350	格子蓋(軽荷重)	緑地	45	雨水枺	C-2	660	グレーチング蓋細目(T-2)	駐車場
16	雨水枺	C-1	420	格子蓋(軽荷重)	緑地	46	雨水枺	C-2	700	グレーチング蓋細目(T-2)	駐車場
17	雨水枺	C-1	480	格子蓋(軽荷重)	緑地	47	雨水枺	C-2	610	格子蓋(軽荷重)	緑地
18	雨水枺	C-1	400	格子蓋(軽荷重)	緑地	48	雨水枺	C-1	400	グレーチング蓋細目(T-2)	緑道(地区計画)
19	雨水枺	C-1	350	グレーチング蓋細目(T-2)	敷地内通路	49	雨水枺	C-1	350	グレーチング蓋細目(T-2)	駐車場
20	雨水枺	C-1	400	グレーチング蓋細目(T-2)	敷地内通路	50	雨水枺	C-2	850	グレーチング蓋細目(T-14)	駐車場
21	雨水枺	C-1	460	グレーチング蓋細目(T-2)	敷地内通路	51	雨水枺	C-1	350	格子蓋(軽荷重)	ゴミ置場
22	雨水枺	C-1	530	グレーチング蓋細目(T-2)	敷地内通路						
23	雨水枺	C-1	600	グレーチング蓋細目(T-2)	敷地内通路						
24	雨水枺	C-2	660	グレーチング蓋細目(T-2)	敷地内通路						
25	雨水枺	C-1	500	グレーチング蓋細目(T-14)	車路						
26	雨水枺	C-2	700	グレーチング蓋細目(T-14)	車路						
27	雨水枺	C-2	610	グレーチング蓋細目(T-14)	緑道(地区計画)						
28	雨水枺	C-1	350	グレーチング蓋細目(T-2)	敷地内通路						
29	雨水枺	C-1	400	グレーチング蓋細目(T-2)	敷地内通路						
30	雨水枺	C-2	610	グレーチング蓋細目(T-2)	敷地内通路						



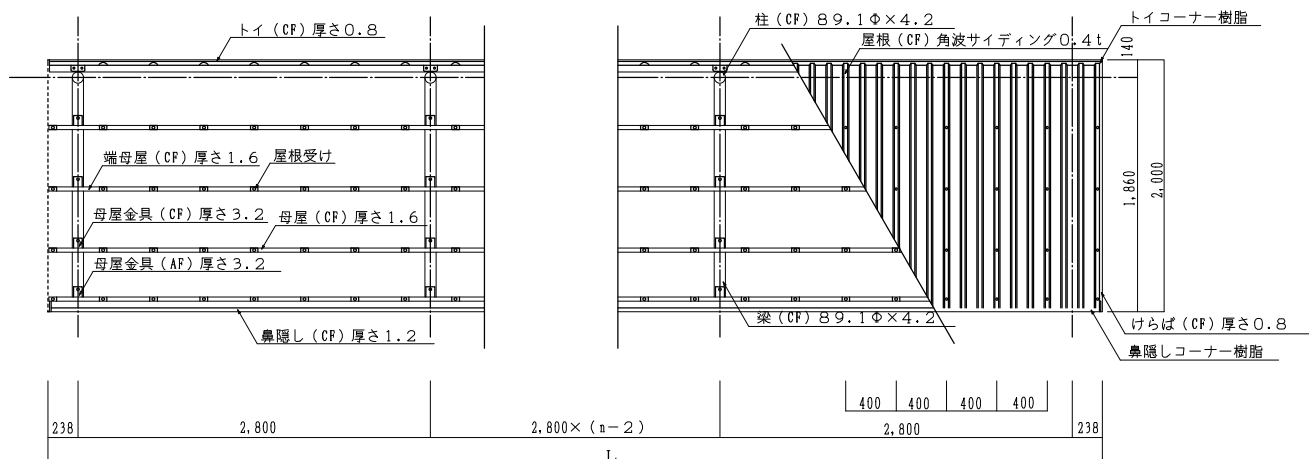
立面図 1/30 ( N: スパン数 )



側面図 1/30



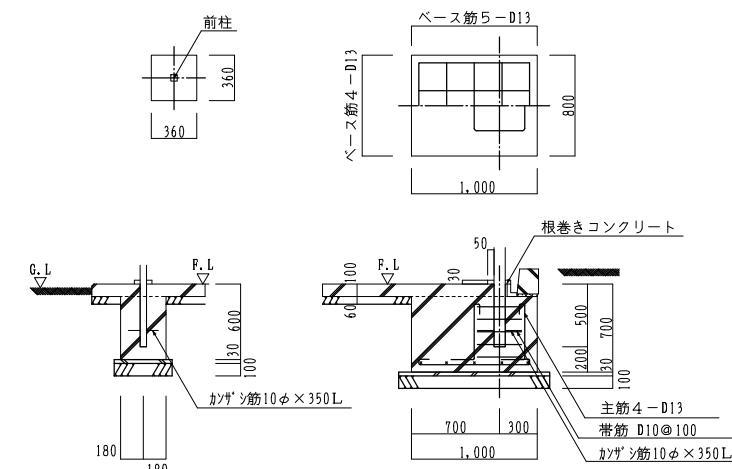
断面図 1/30



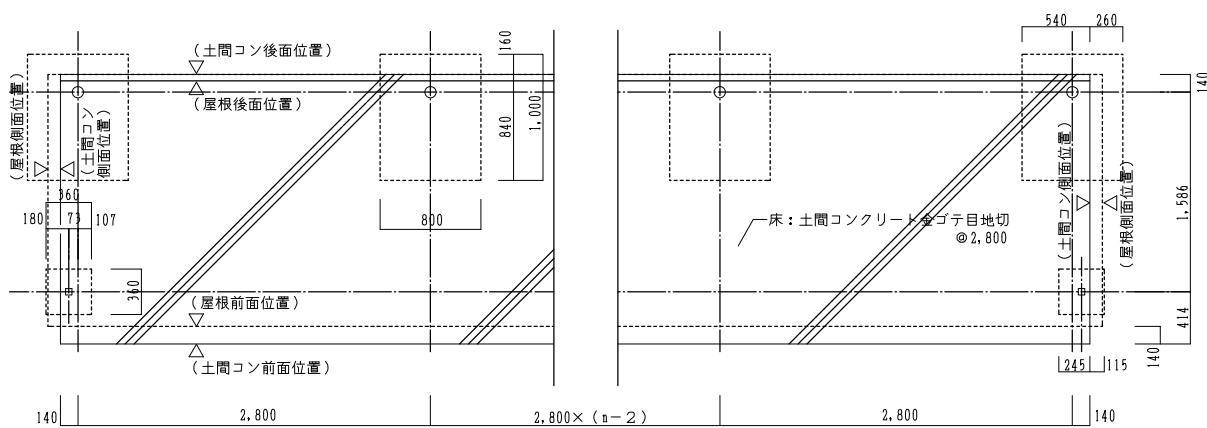
屋根伏図 1/30 ( N: スパン数 )

主仕様		
部材名	形状	材質・仕上げ
柱	丸パイプ 89.1φ x 4.2	塗装用溶融亜鉛めっき鋼管 ポリエステル系塗料焼付塗装
梁	丸パイプ 89.1φ x 4.2	塗装用溶融亜鉛めっき鋼管 ポリエステル系塗料焼付塗装
母屋	□ - 65 x 33 x 1.6	
鼻隠し	└ - 75 x 100 x 1.2	
トイ	└ - 80 x 95 x 0.8	
屋根	角波サイディング 山高 16 〇 0.4	塗装用溶融亜鉛めっき鋼管 ポリエステル系塗料 2コート2ベーク
胴縁 (D)	B - 70 x 48 x 1.6	
サイディング	角波サイディング 山高 16 〇 0.4	
車止め	□ - 32 x 32 x 1.6	
縦トイ	42φ	塩ビ押出材
前柱	□ - 50 x 50 x 1.6	塗装用溶融亜鉛めっき鋼管
ボルトナット		ステンレス

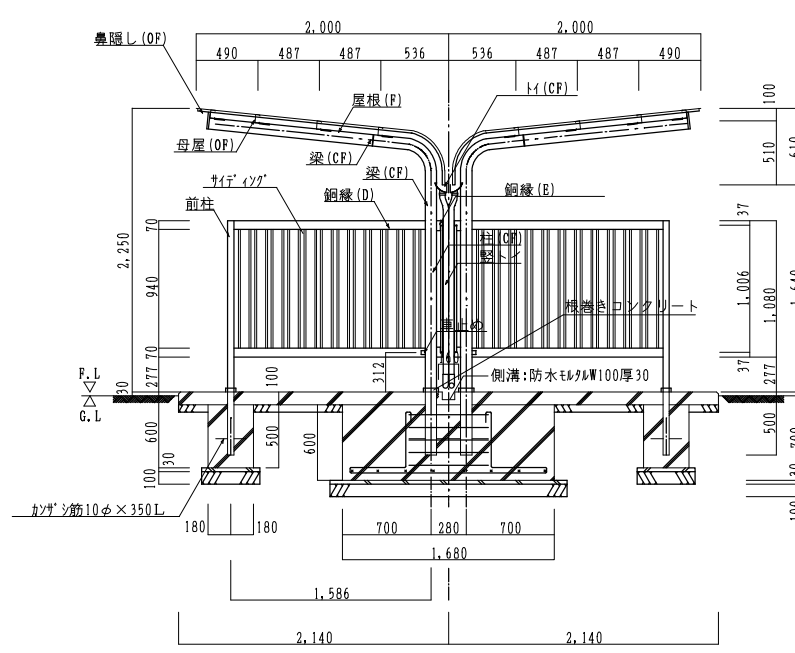
※ コンクリート強度 捨てコンクリート 18N/mm<sup>2</sup>  
土間コンクリート 18N/mm<sup>2</sup> ワイヤメッシュφ6-150x150打込み  
基礎コンクリート 21N/mm<sup>2</sup>  
砕石 RC-40



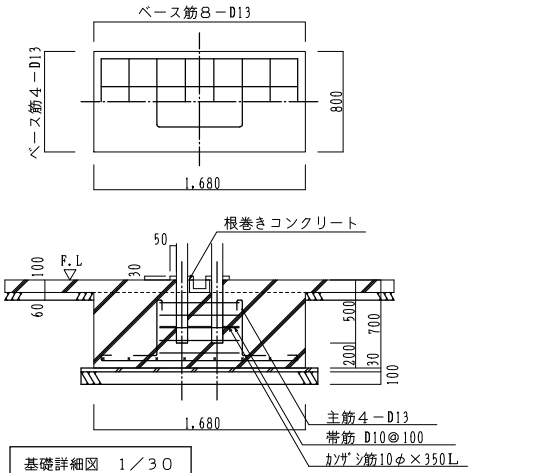
前柱基礎詳細図 1/30



基礎伏図 1/30 ( N: スパン数 )



断面図 1/30



基礎詳細図 1/30

株式会社 黒川建築事務所		平針住宅建築工事 (第10工区)		図面番号
一級建築士 登録第100527号 代表取締役 黒川 高洋彦		自転車置場詳細図 1	縮尺 A1: 1/30 A3: 1/60	No. G13
検 図	製 図	設 計 平成29年 3月	愛知県建設部建築局公営住宅課	