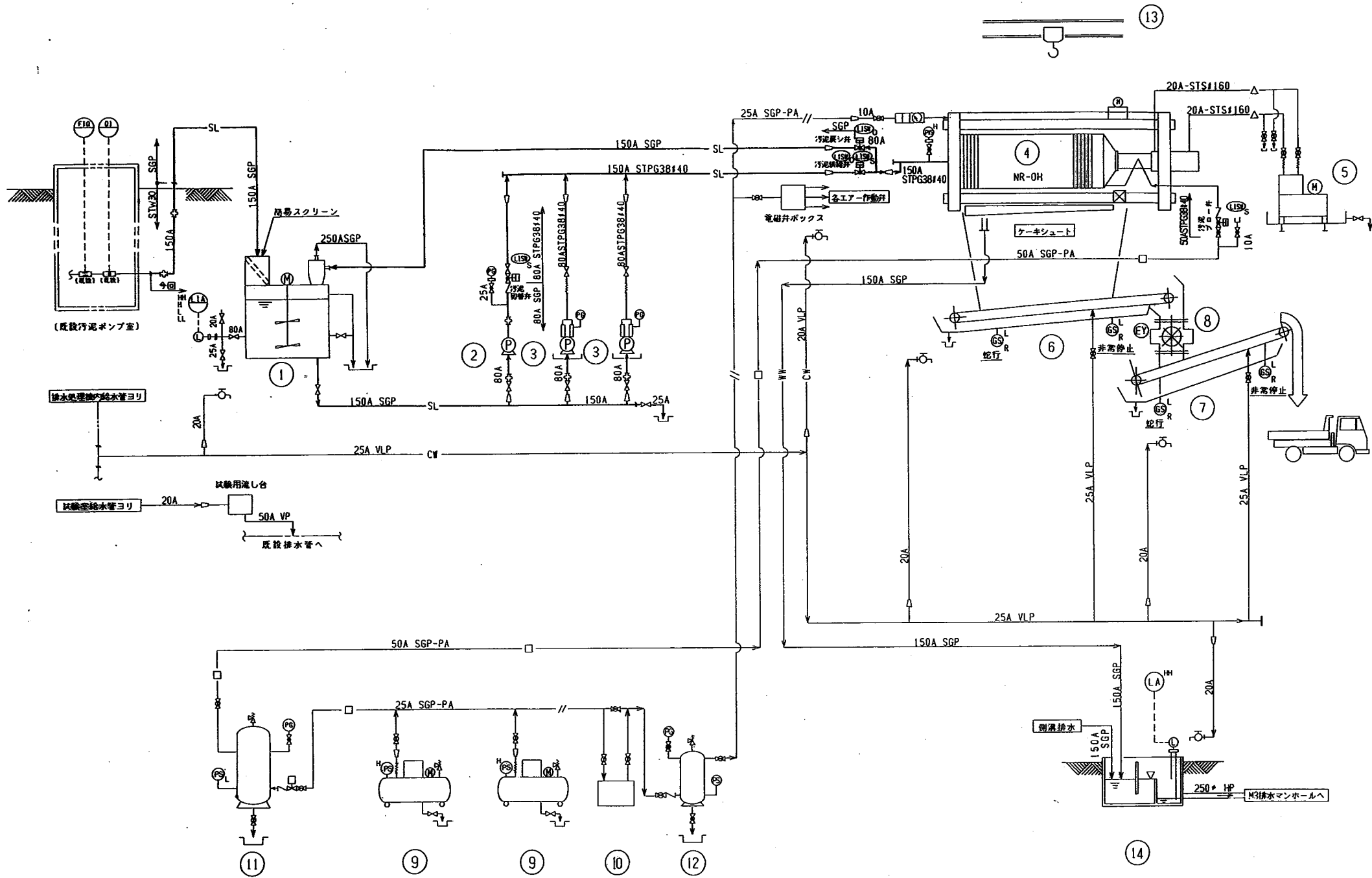
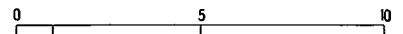


完 了 図	
工事名	尾張西部浄水場（尾西）排水処理設備工事
工事箇所	尾西市上祖父江字南外山地区内
図面名称	配 置 図
図面記号及び番号	工尾張浄・排水処理・ 2/24
縮 尺	1/300
完了年月日	平成3年3月25日
施工者	排水処理設備 日本碍子株式会社
所長	西村 課長 三宅 課長補佐 黒野 主査 脇田
設計	加藤 監督 加藤 検査 中島
愛知県尾張水道事務所	



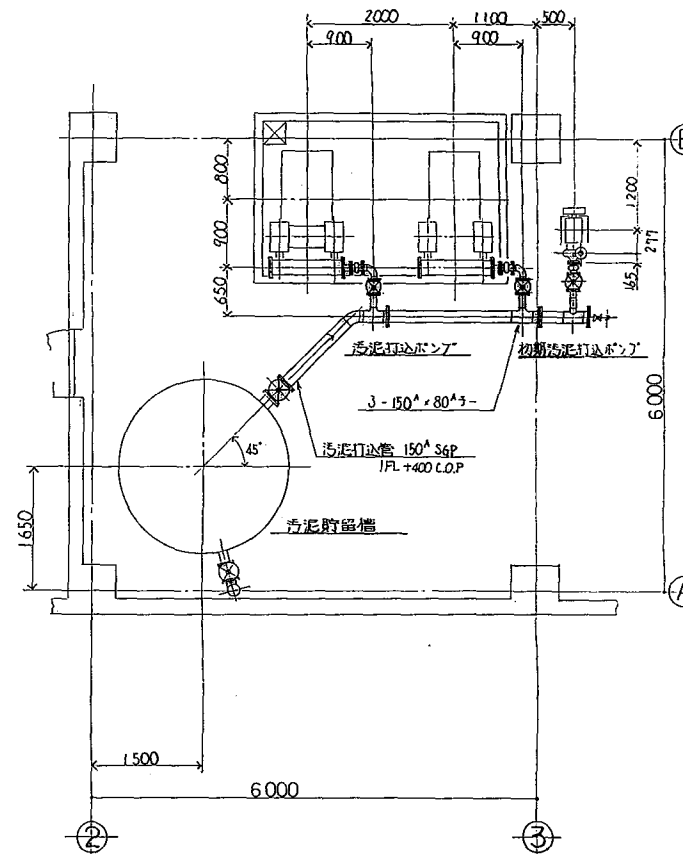
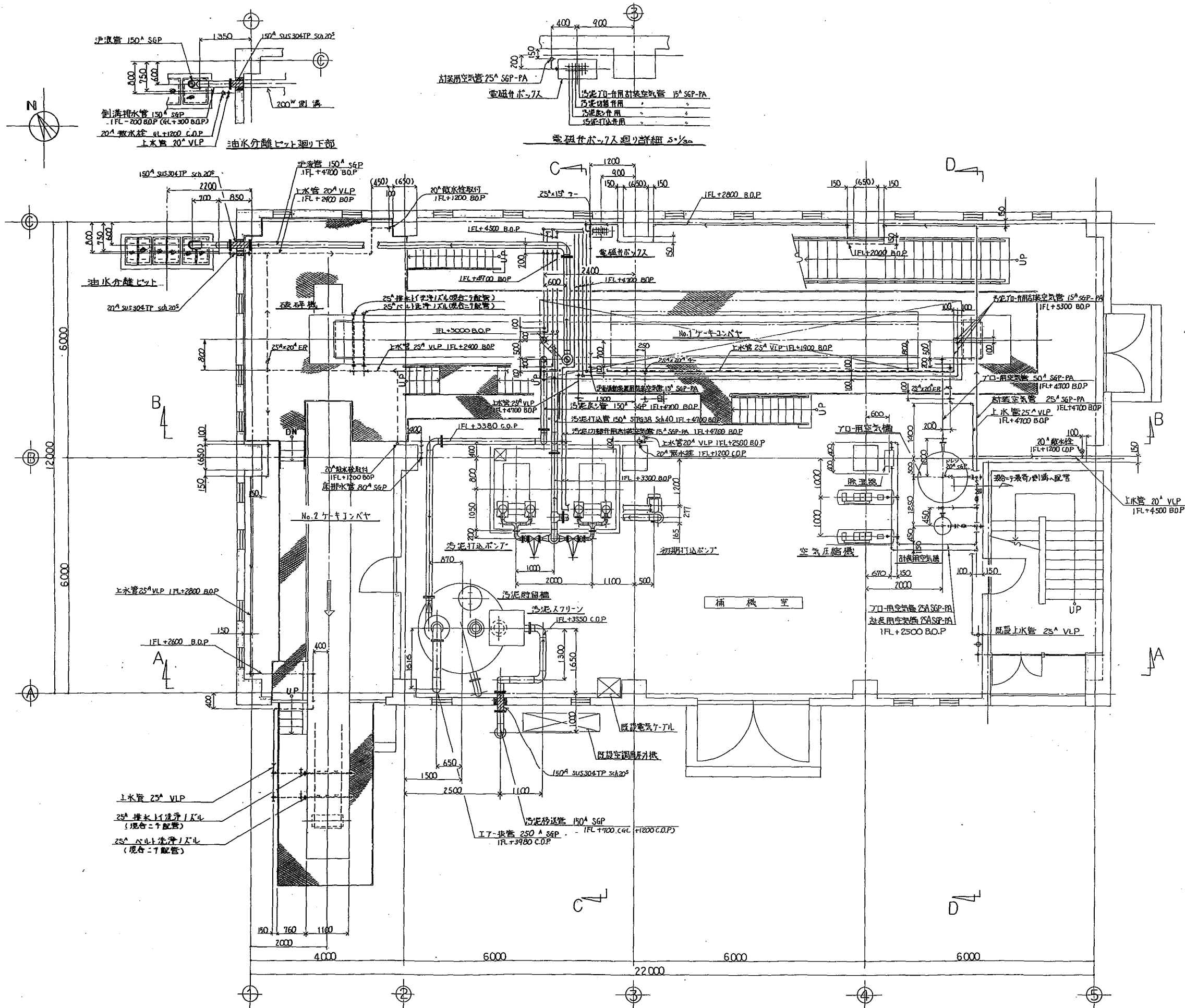
番号	①	②	③	④	⑤	⑥	⑦	⑧
機器名称	汚泥貯留槽	初期打込ポンプ	汚泥打込ポンプ	脱水機	油圧ポンプユニット	NO.1ケーキコンベア	NO.2ケーキコンベア	破砕機
型式	鋼製円筒槽	汚泥用うず巻ポンプ	ホースドライブポンプ	横型加圧脱水機	油槽付高圧切替形	20トラフ形ベルトコンベア	20トラフ形ベルトコンベア	ハタ-羽根式
仕様	2.3m×2.4m×7m	0.7%×20mH	12%×15%(MAX)	700m×190ch	MAX300%	900mm×917mL×10%	750mm×約14mL×10%	20%
主材質	SS	FC他	FC他	SS+SUS	SS	SS+ゴム	SS+ゴム	SS
電動機	攪拌機2.2kw	7.5kw	11kw	0.75kw+0.2kw	3.7kw	2.2kw	3.7kw	15kw
基数	1	1	2(内1台予備)	1	1	1	1	1
備考	気液分離器付			電磁弁ボックス ケーキコンベア用		手動可変速付	容量約42mL スクレーパー付(0.4kg)	
番号	⑨	⑩	⑪	⑫	⑬	⑭		
機器名称	空気圧縮機	除塵機	ブロー用空気槽	計装用空気槽	脱水機用チェーンブロック	油水分離ピット		
型式	中空1段圧縮機	渦巻式エドワーズ	縦円筒形圧力容器	縦円筒形圧力容器	チェーンブロック	RC製角形槽		
仕様	400mm×85%	830mm×95%	3m×8.5%	0.1m×8.5%	2TON吊	0.9m×2.4m×1mH		
主材質	SS	SS他	SS	SS		RC		
電動機	3.7kw	0.6kw						
基数	2(内1台予備)	1	1	1	1	1		
備考						鋼製蓋付		

記号	名称	記号	名称
SL	汚泥配管	⊗	電磁弁
CV	給水配管	⊕	散水栓
VLP	排水配管	⊘	安全弁
△	油圧配管	□	エア-3点セット
□	ブロー用空気配管	⊕	エキスパンション継手
///	計装用空気配管	⊕	フレキシブルホース
		⊕	圧力計
		⊕	隔膜式圧力計
		⊕	圧カスイッチ
⊗	仕切弁	⊕	差圧式レベル計
⊕	ボール弁	⊕	ホースカップリング
⊕	玉形弁	⊕	重量検出器
⊕	逆止弁	⊕	電極式レベル計
⊕	エア-作動弁	⊕	シャックリレ



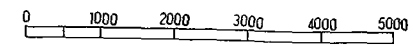
完了図			
工事名	尾張西部浄水場(尾西)排水処理設備工事		
工事箇所	尾西市上祖父江字南外山地区内		
図面名称	フローシート		
図面記号及び番号	工尾張浄・排水処理・1/24		
縮尺		完了年月日	平成3年3月25日
施工者	排水処理設備	日本碍子株式会社	
所長	西村	課長	三宅
設計	加藤	監督	加藤
		課長補佐	黒野
		主査	脇田
		検査	中島
愛知県尾張水道事務所			

個数	品名	番号	図説又は購入部品仕様	材質備考

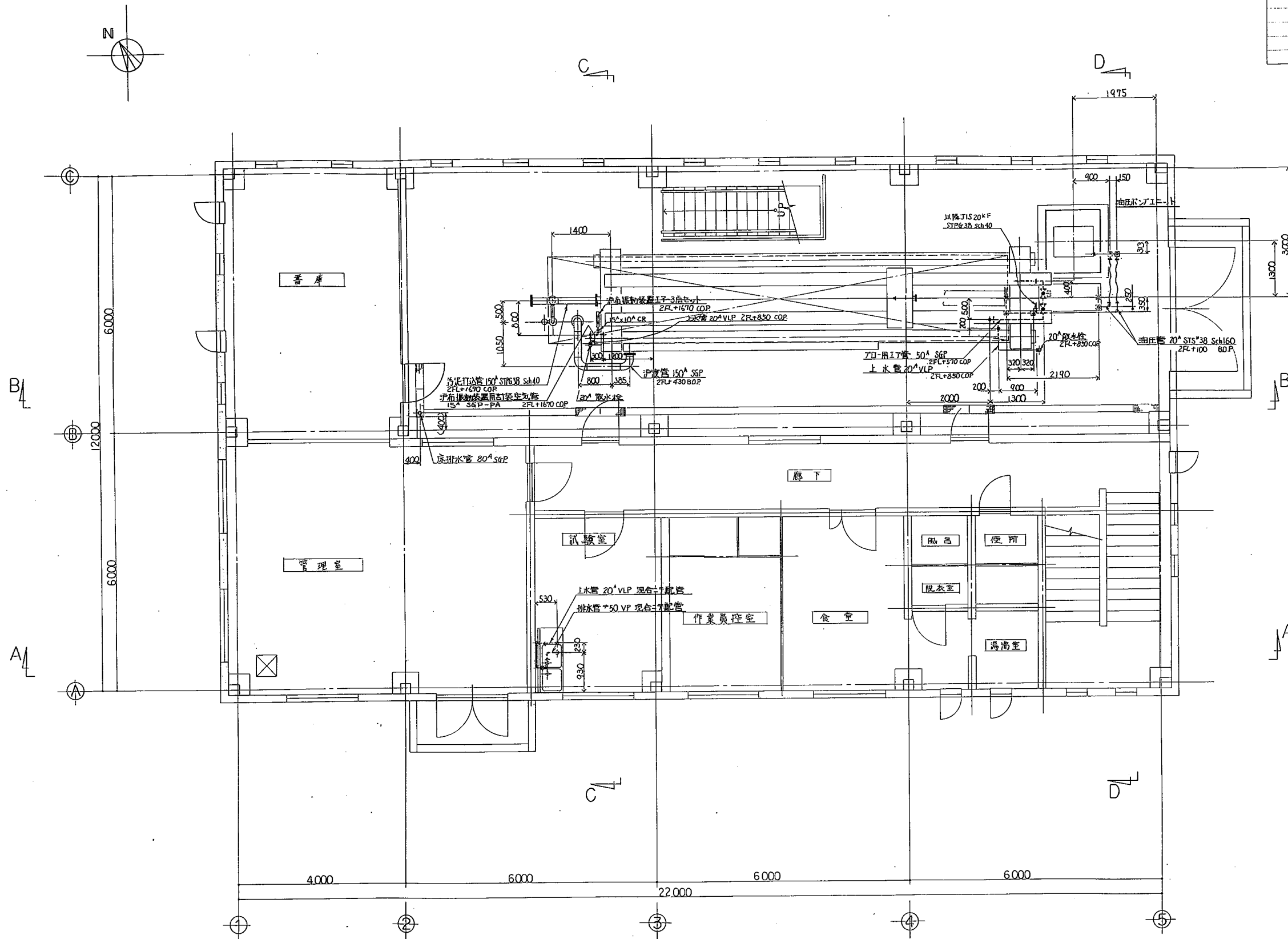


排水処理棟1階配管図 s=1/50

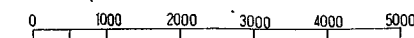
完了図	
工事名	尾張西部浄水場(尾西)排水処理設備工事
工事箇所	尾西市上祖父江字南外山内
図面名称	排水処理棟 1階配管図
図面記号及び番号	工尾張浄・排水処理・5/24
縮尺	1/30 1/50 完了年月日 平成3年3月25日
施工者	排水処理設備 日本碍子株式会社
所長	西村 課長 三宅 課長補佐 黒野 主査 脇田
設計	加藤 監督 加藤 検査 中島
愛知県尾張水道事務所	



個数	品名	番号	図番又は購入部品仕様	材質	備考

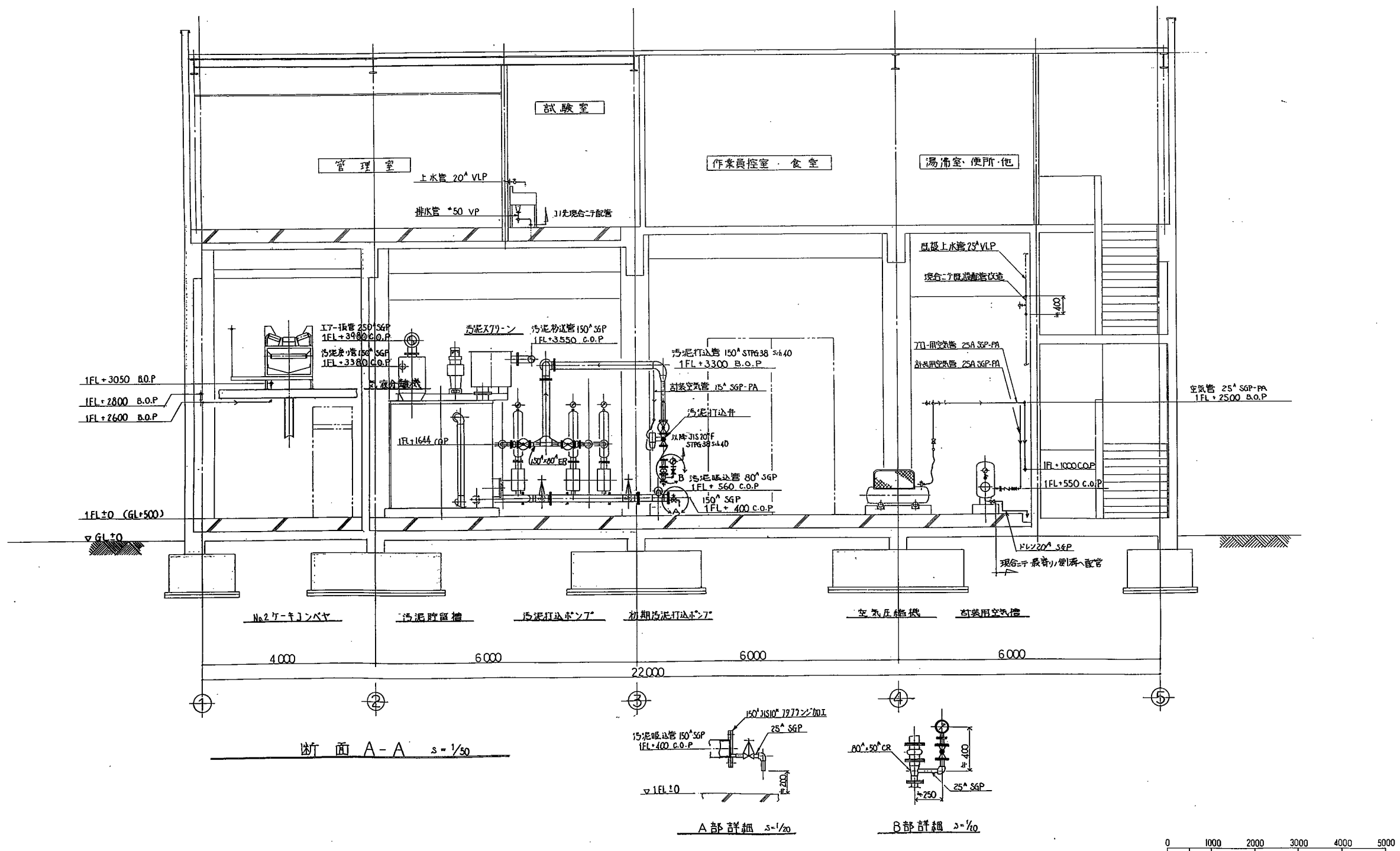


排水処理棟 2階配管図 $\text{S} = 1/50$



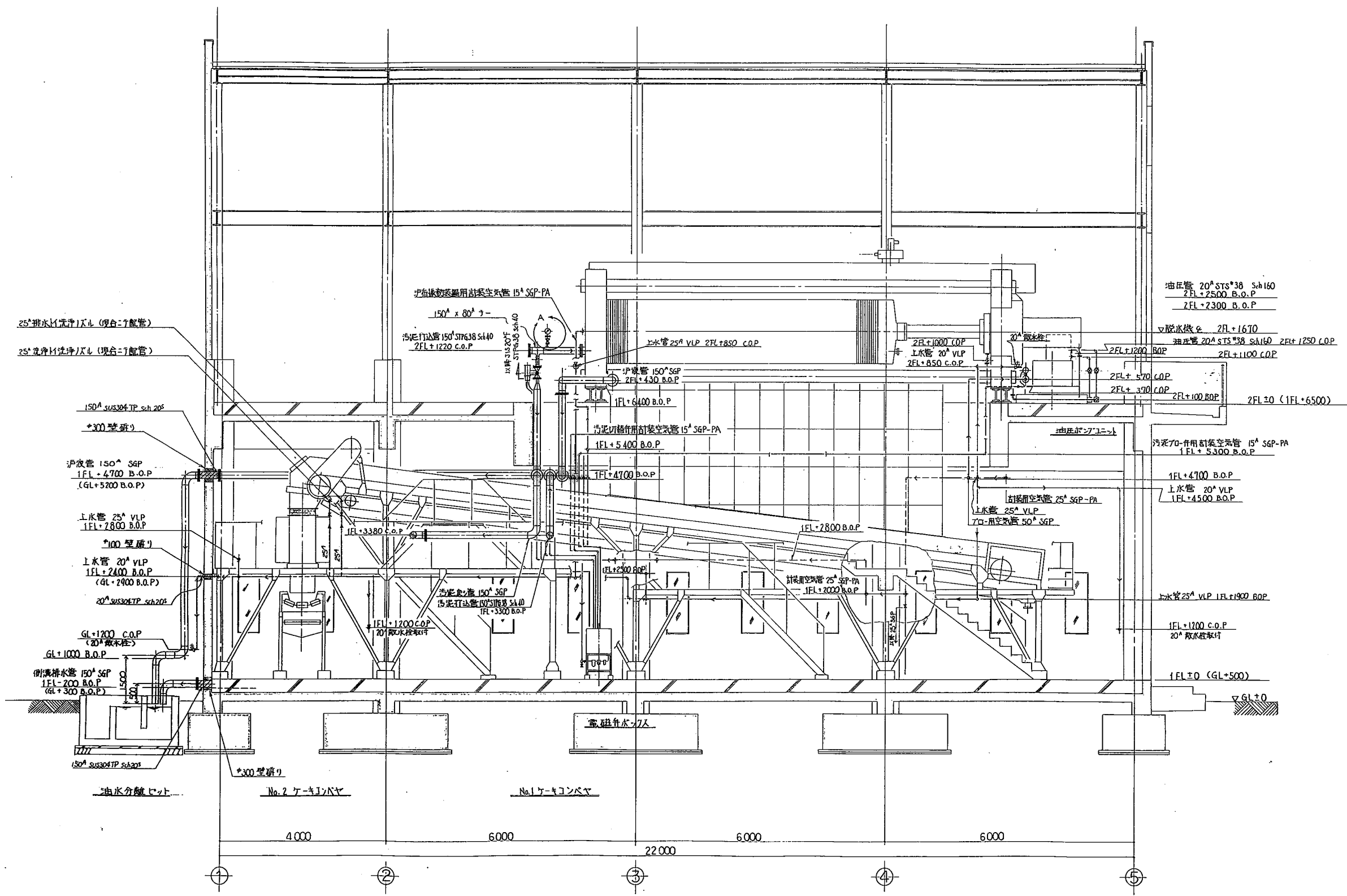
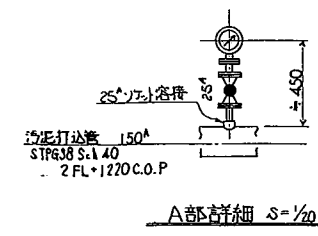
完了図	
工事名	尾張西部浄水場(尾西)排水処理設備工事
工事箇所	尾西市上祖父江字南外山山地内
図面名称	排水処理棟 2階配管図
図面記号及び番号	工尾張浄・排水処理・6/24
縮尺	1/50 完了年月日 平成3年3月25日
施工者	排水処理設備 日本碍子株式会社
所長	西村 課長 三宅 課長補佐 黒野 主査 脇田
設計	加藤 監督 加藤 検査 中島
愛知県尾張水道事務所	

個数	品名	番号	図番又は購入部品仕様	材質	備考

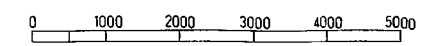


完了図					
工事名	尾張西部浄水場(尾西)排水処理設備工事				
工事箇所	尾西市上祖父江字南外山内				
図面名称	排水処理機 配管断面図(1)				
図面記号及び番号	工尾張浄・排水処理・7/24				
縮尺	1/50	完了年月日	平成3年3月25日		
施工者	排水処理設備		日本碍子株式会社		
所長	西村	課長	三宅	課長補佐	黒野
主査	脇田				
設計	加藤	監督	加藤	検査	中島
愛知県尾張水道事務所					

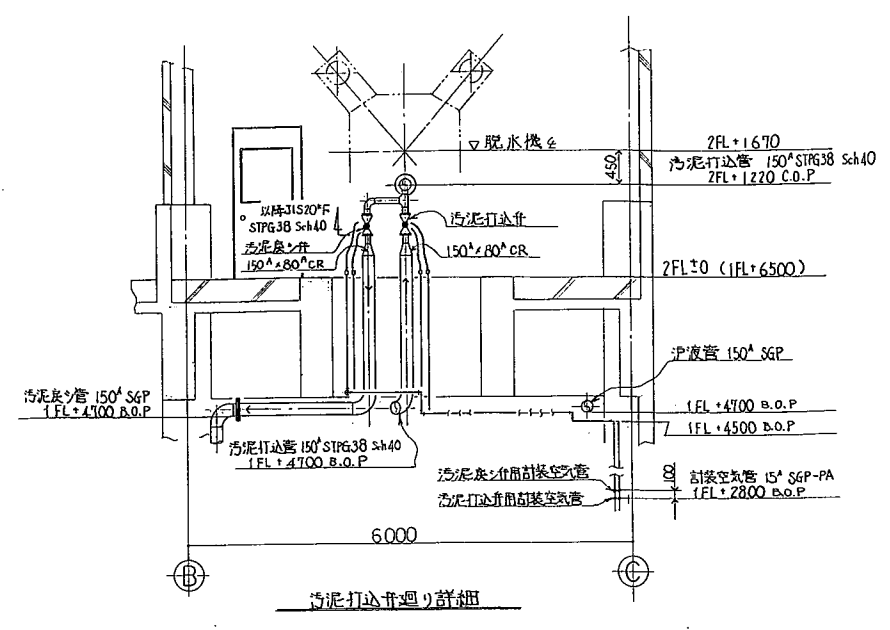
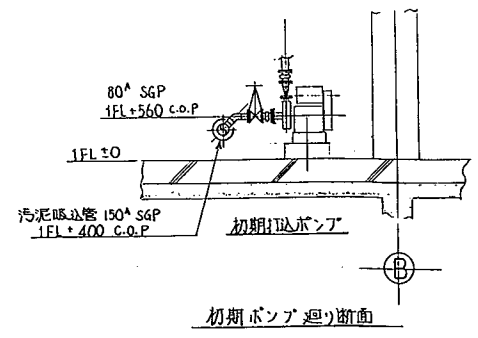
個数	品名	番号	図番又は購入部品仕様	材質	備考



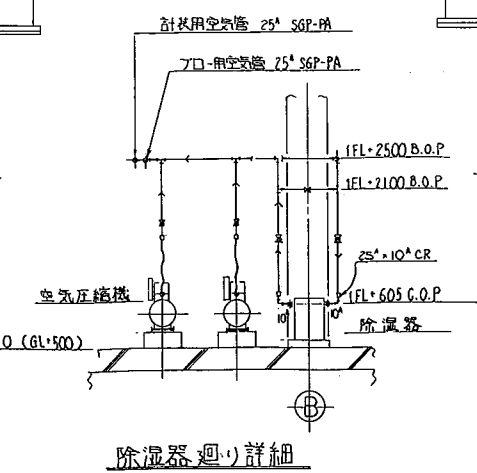
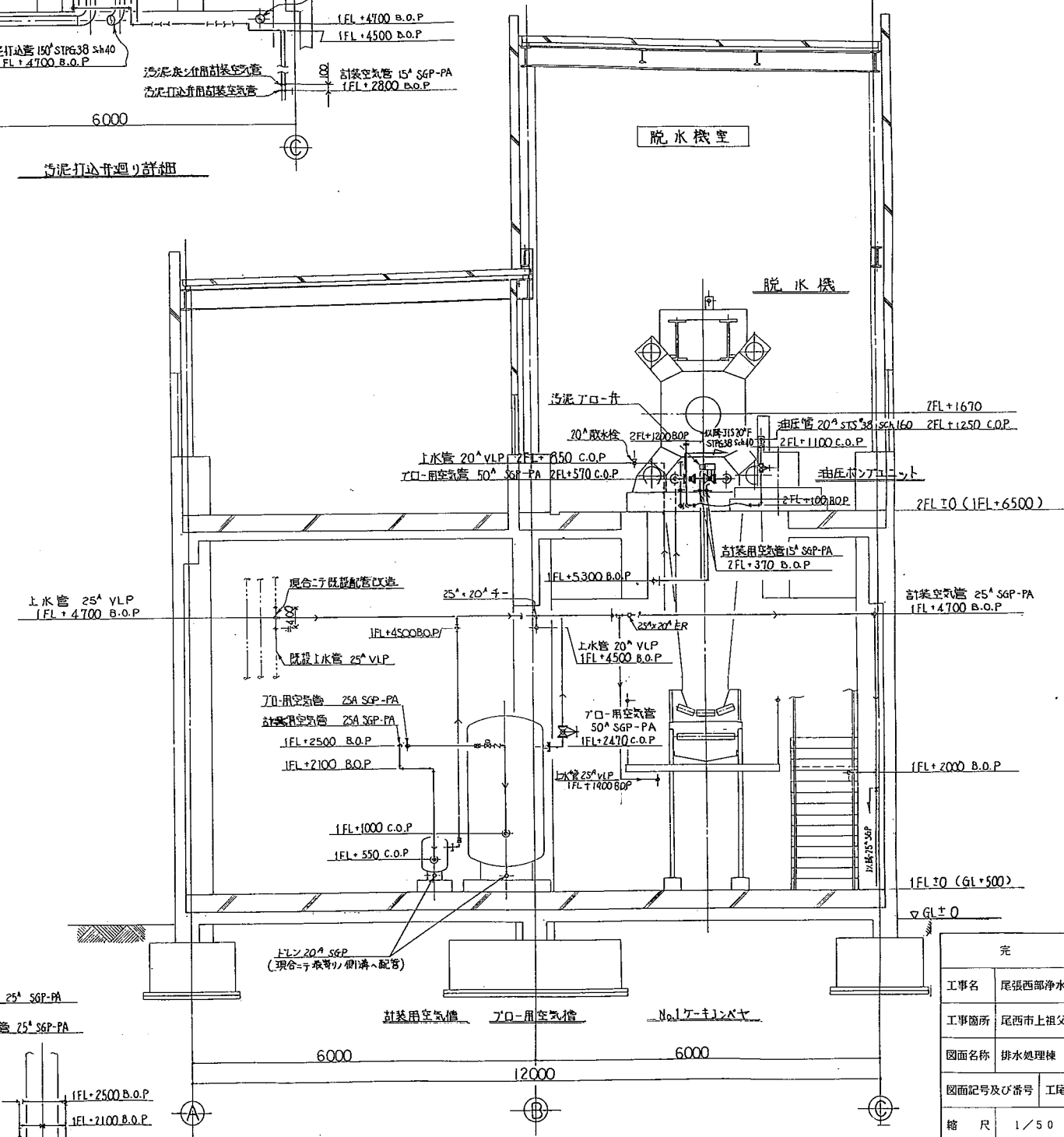
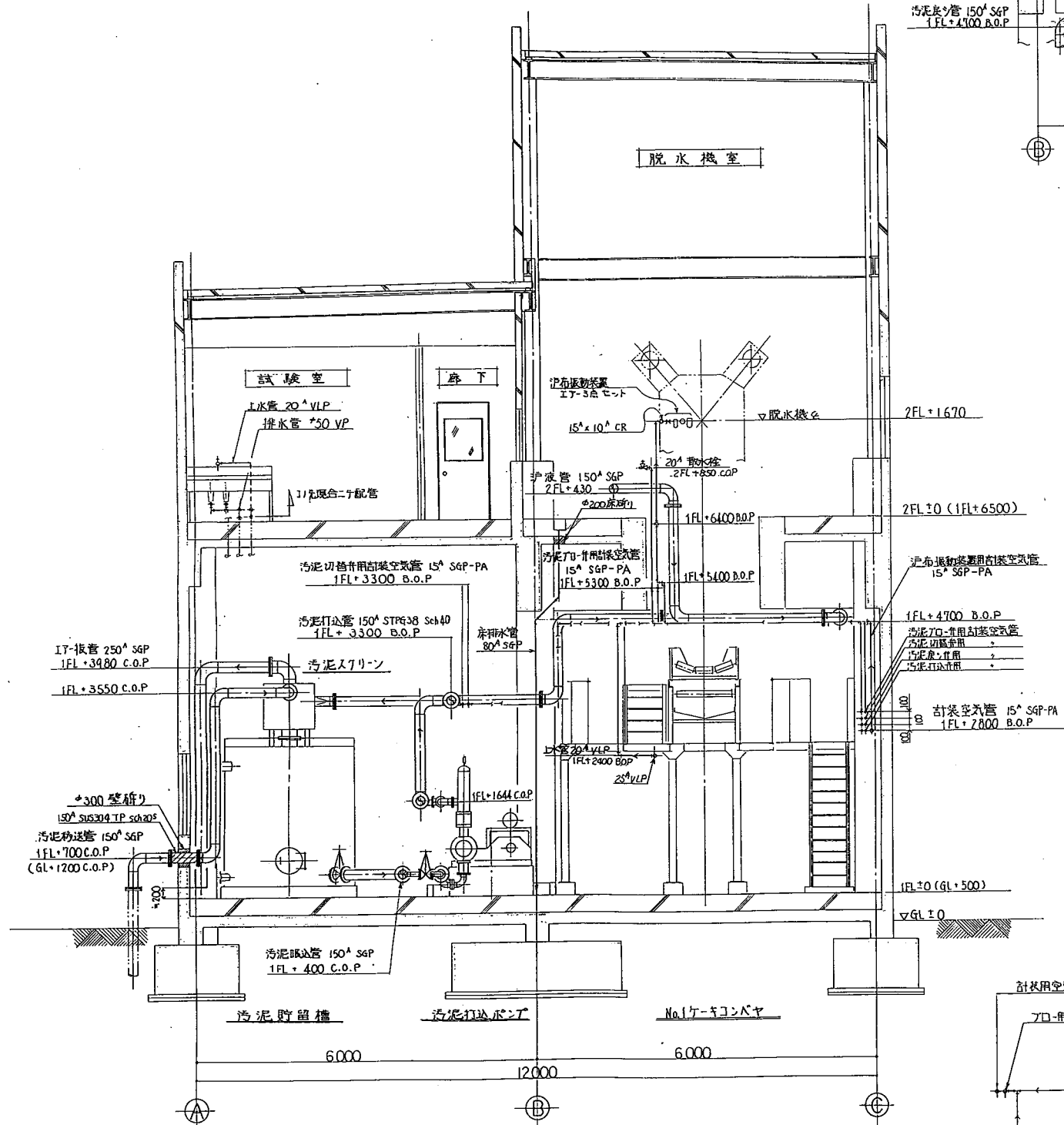
断面 B-B s=1/50



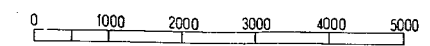
完了図			
工事名	尾張西部浄水場(尾西)排水処理設備工事		
工事箇所	尾西市上祖父江字南外山内		
図面名称	排水処理棟 配管断面図(2)		
図面記号及び番号	工尾張浄・排水処理・8/24		
縮尺	1/50	完了年月日	平成3年3月25日
施工者	排水処理設備		日本碍子株式会社
	所長	西村 課長	三宅 課長補佐
設計	加藤 監督	加藤 検査	中島
	愛知県尾張水道事務所		

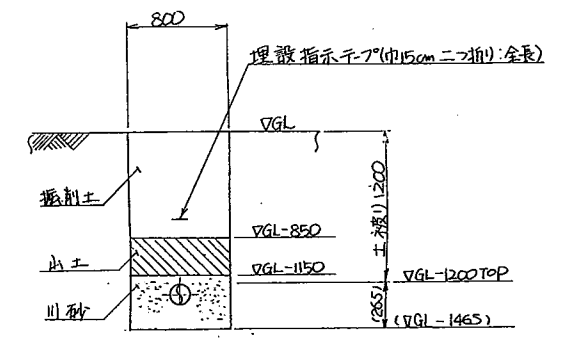
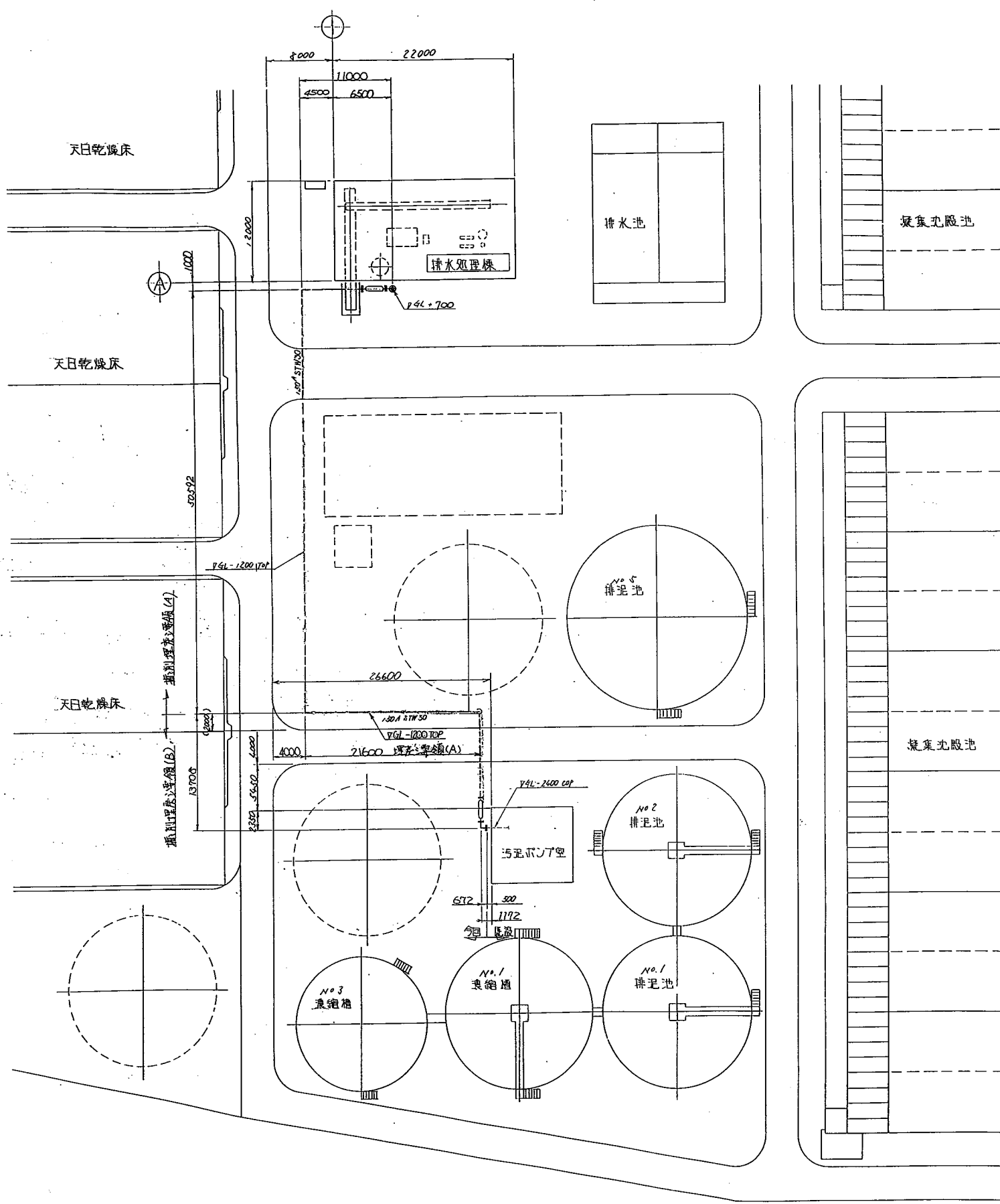
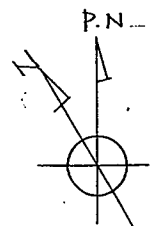


個数	品名	番号	図番又は購入部品仕様	材質	備考

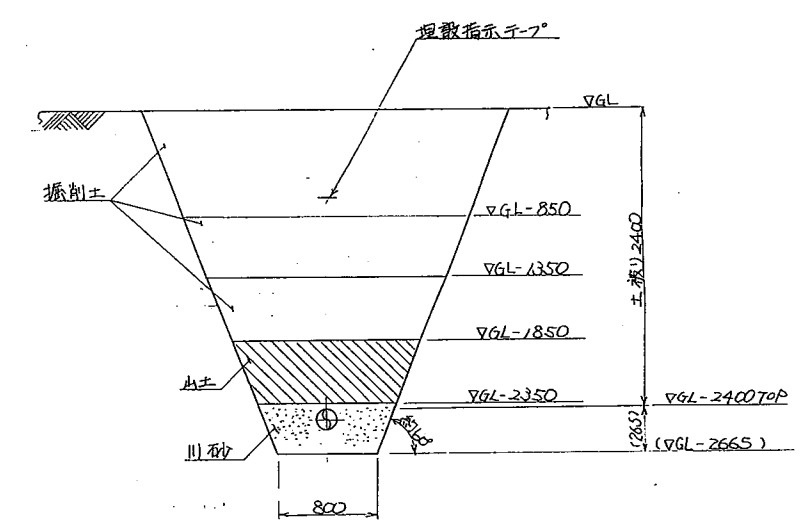


完了図	
工事名	尾張西部浄水場(尾西)排水処理設備工事
工事箇所	尾西市上祖父江字南外山内
図面名称	排水処理棟 配管断面図(3)
図面記号及び番号	工尾張浄・排水処理・9/24
縮尺	1/50 完了年月日 平成3年3月25日
施工者	排水処理設備 日本碍子株式会社
所長	西村 課長 三宅 課長補佐 黒野 主査 脇田
設計	加藤 監督 加藤 検査 中島
愛知県尾張水道事務所	





掘削埋戻し要領(A)



掘削埋戻し要領(B)

完了図			
工事名	尾張西部浄水場(尾西)排水処理設備工事		
工事箇所	尾西市上祖父江字南外山地区内		
図面名称	濃縮汚泥吐出管配管図		
図面記号及び番号	工尾張浄・排水処理・14/24		
縮尺	1/300	完了年月日	平成3年3月25日
施工者	排水処理設備	日本碍子株式会社	
所長	西村	課長	三宅 課長補佐 黒野 主査 脇田
設計	加藤	監督	加藤 検査 中島
愛知県尾張水道事務所			

