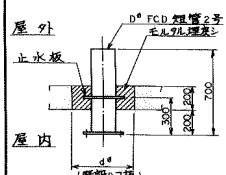
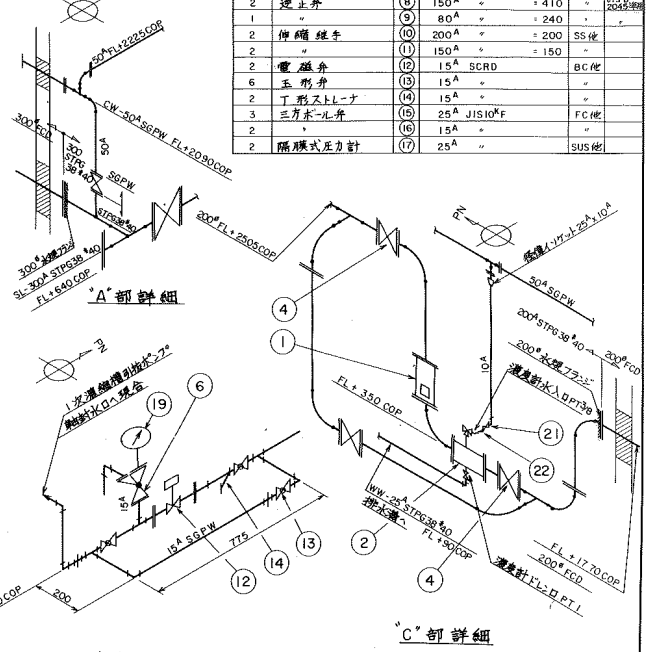
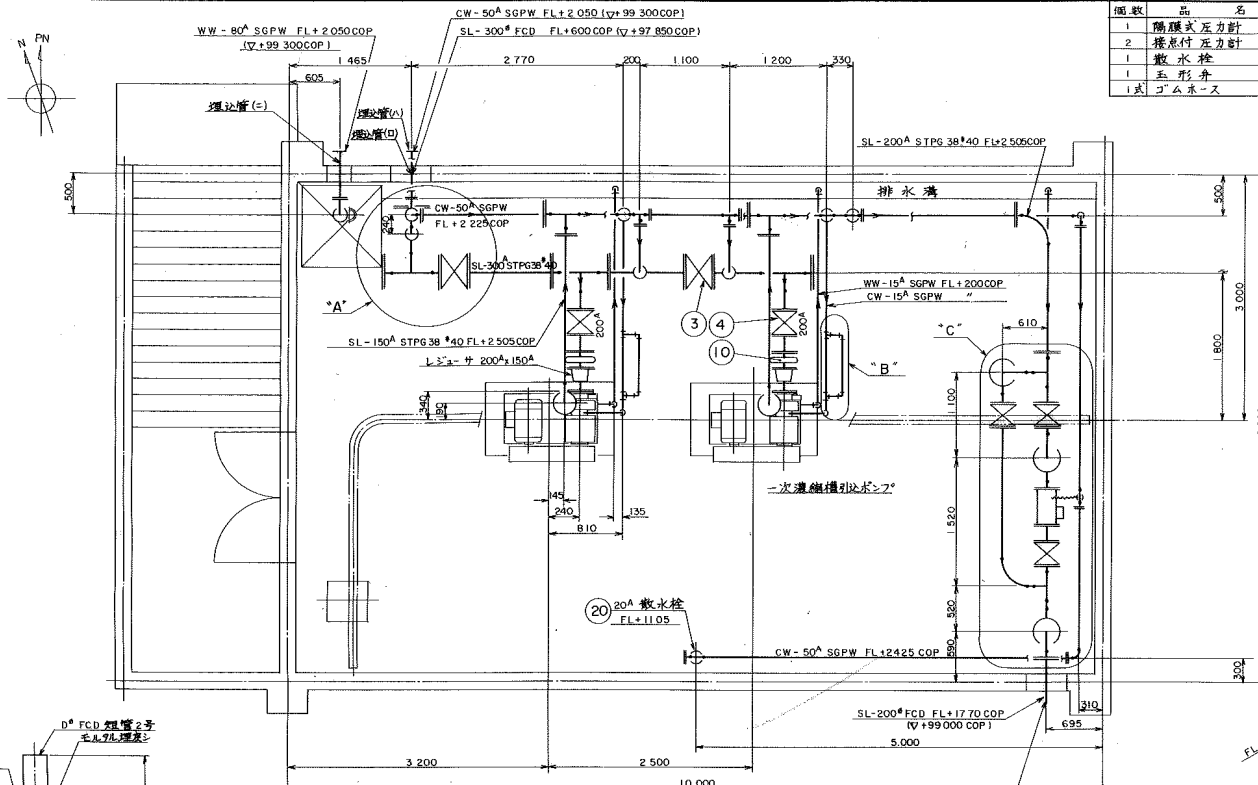
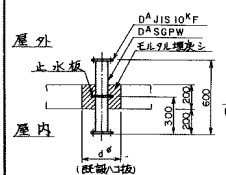




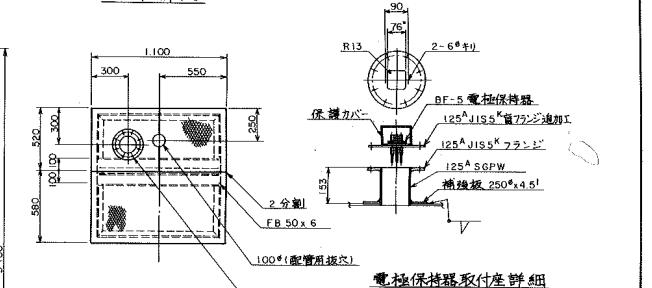
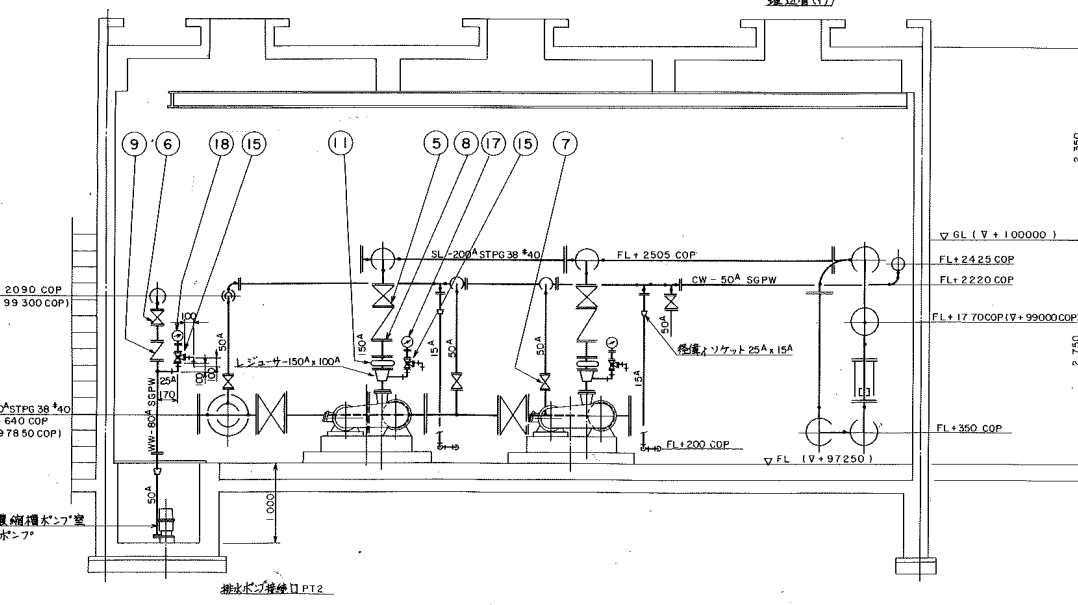
回数	品名	番号	国産又は輸入部品仕様	材質	備考	個数	品名	番号	国産又は輸入部品仕様	材質	備考
1	隔膜式圧力計	(18)	25 <sup>A</sup> JIS10 <sup>F</sup>	SUS		1	一次濃縮機排水ポンプ	(1)	200 <sup>A</sup> JIS10 <sup>F</sup> 流量: 50l	FC	118
2	接点付圧力計	(19)	15 <sup>A</sup> PT			1	濃度計	(2)	200 <sup>A</sup> " " 457		
1	散水栓	(20)	20 <sup>A</sup> SCRD	BC		2	仕切弁	(3)	300 <sup>A</sup> " " 550	FCD	JIS B 2044
1	玉形弁	(21)	10 <sup>A</sup> "	BC		5		(4)	200 <sup>A</sup> " " 290		
1	ゴムホース	(22)	10 x 1m (PT)	ホース	ホース付	2		(5)	150 <sup>A</sup> " " 270		
						1		(6)	80 <sup>A</sup> " " 200		
						4		(7)	50 <sup>A</sup> " " 180		
						2	逆止弁	(8)	150 <sup>A</sup> " " 410		JIS B 2045
						1		(9)	80 <sup>A</sup> " " 240		
						2	伸縮継手	(10)	200 <sup>A</sup> " " 200	SS	
						2	濃度計	(11)	150 <sup>A</sup> " " 150		
						6	玉形弁	(12)	15 <sup>A</sup> SCRD	BC	
						2	丁形スリノ	(13)	15 <sup>A</sup> "		
						3	三方ホース弁	(14)	25 <sup>A</sup> JIS10 <sup>F</sup>	FC	
						2		(15)	15 <sup>A</sup> "		
						2	隔膜式圧力計	(17)	25 <sup>A</sup> "	SUS	



記号	D <sup>a</sup>	d <sup>b</sup>	止水板
I	200	500	340 <sup>a</sup> x 6 <sup>b</sup>
II	300	600	460 <sup>a</sup> x 6 <sup>b</sup>



記号	D <sup>a</sup>	d <sup>b</sup>	止水板
I	50	350	155 <sup>a</sup> x 6 <sup>b</sup>
II	80	300	185 <sup>a</sup> x 6 <sup>b</sup>



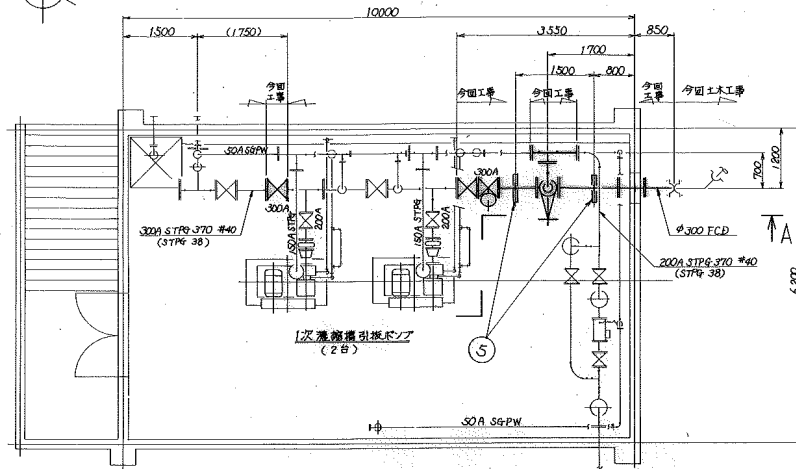
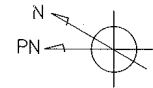
排水ピレ鋼板蓋改造図 S-1.20

完了図			
工事名	大山浄水場汚泥濃縮施設拡張工事		
工事場所	大山市大字大山上町15番地		
図面名称	一次濃縮ポンプ室配管図		
図面記号及び番号	上・犬・浄・濃設拡-12/15		
縮尺	1/50	完了年月日	昭和66年5月30日
本署員	日本 岡子 (印)		
下請員	(株)松井建設 第一機器部		
施工費	川北電機工業(株) 電気		
設計	池田 謙一	監理	池田 謙一
主任	石井 隆夫	副主任	石井 隆夫

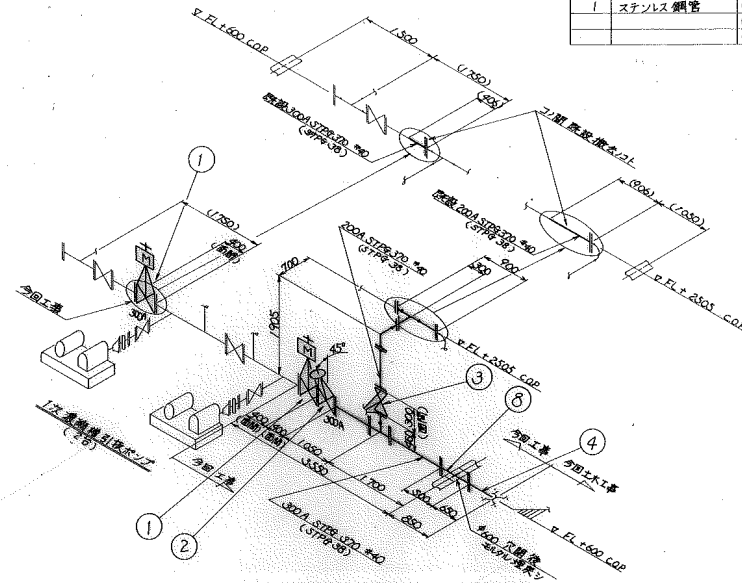
注記  
 1. 本図面はフランジ継ぎ部ハJIS10<sup>F</sup>トスルガ量部フランジ  
 水環フランジトスル。  
 2. 本図面寸法ハ床及ビ壁ノモル9L仕上代ハ含マナイモル。

# 引抜ポンプ室2 (増設後)

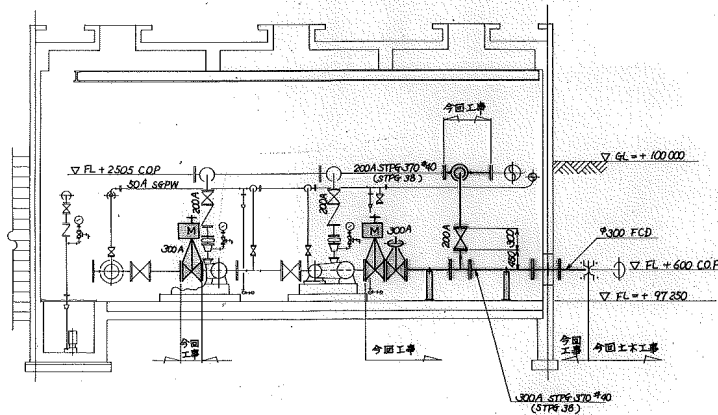
個数	品名	番号	図番又は購入部品仕様	材質	備考
2	電動仕切弁	①	300A JIS10K フランジ	FCD	
1	手動仕切弁	②	"	"	
1	"	③	200A	"	
1	片フランジ短管	④	φ300 650 $\phi$ (K形10K)	FCD	
2	サポート	⑤	"	"	
2	Uボルト・ナット	⑥	300A用	"	ステンレス
4	ボルト/ワッシャー	⑦	M16	"	
1	ステンレス鋼管	⑧	φ300 $\phi$ (JIS10K) 止水振付	ステンレス	



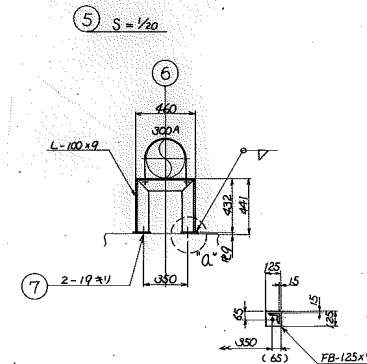
一次側ポンプ室配管平面図



汚泥引抜管詳細図



A-A断面



A部詳細

**注記**

1. 指示がフランジ継手はJIS10Kトスル。
2. 〇部は今回工事ヲ示ス。

**完了図**

工事名	犬山浄水場排水処理設備(その6)工事		
工事箇所	犬山市大字犬山地内		
図面名称	ポンプ室増設配管図		
図面記号及び番号	上、大、浄-排処(その6)-8/12		
縮尺	1/20	完了年月日	平成3年6月30日
施工者	機械設備	月島機械(株)	
	(下頭)		
	配管	西沢工業(株)	
	塗装	小坂塗装(株)	
	植栽機	コミュニティーサービス(株)	
	電動弁 手動弁	(株)クボタ	
駆動装置	阪神動力機械(株)		
所長	上野 謙夫	主任	宮田 謙次
設計	宇佐見 隆彦	監査	栗野 謙吾
		検査	黒野 圭吾
		検査	平住 良
		検査	栗野 謙吾
		検査	栗野 謙吾

愛知県尾張水道事務所

