

# 犬山浄水場始め2浄水場 排水処理及び常用発電等施設整備・運営事業

要求水準書

添付資料

平成26年6月

愛知県企業庁

## 目 次

別紙 1	発生汚泥量、脱水機ろ過面積等の算定根拠について	1
別紙 2	脱水機計画内容	3
別紙 3	脱水機規模算定表	4
別紙 4	汚泥発生量に関する運転実績	7
別紙 5	年度別発生汚泥量・発生汚泥ケーキ量推計表	10
別紙 6	浄水場発生土処理状況調書	16
別紙 7	浄水場汚泥濃度月報	19
別紙 8	浄水場機械脱水処理状況調書	20
別紙 9	対象浄水場の平面図	23
別紙 10	常用発電設備設置箇所	26
別紙 11	県企業庁が実施する改造工事の例	27
別紙 12	高圧受変電設備との接続	29
別紙 13	常時の運転イメージ (参考)	30
別紙 14	停電時の運転イメージ (参考)	31
別紙 15	太陽光発電設備の設置可能箇所	32
別紙 16	日影図	33
別紙 17	現状の日常点検内容	34
別紙 18	信号取合(案)	36

# 犬山浄水場始め2浄水場 排水処理及び常用発電等施設整備・運営事業

要求水準書 (案)

添付資料

平成25年12月

愛知県企業庁

## 目 次

別紙 1	発生汚泥量、脱水機ろ過面積等の算定根拠について	1
別紙 2	脱水機計画内容	3
別紙 3	脱水機規模算定表	4
別紙 4	汚泥発生量に関する運転実績	7
別紙 5	年度別発生汚泥量・発生汚泥ケーキ量推計表	10
別紙 6	浄水場発生土処理状況調書	16
別紙 7	浄水場汚泥濃度月報	19
別紙 8	浄水場機械脱水処理状況調書	20
別紙 9	対象浄水場の平面図	23
別紙 10	常用発電設備設置箇所	26
別紙 11	県企業庁が実施する改造工事の例	27
別紙 12	高圧受変電設備との接続	28
別紙 13	常時の運転イメージ (参考)	29
別紙 14	停電時の運転イメージ (参考)	30
別紙 15	太陽光発電設備の設置可能箇所	31
別紙 16	日影図	32
別紙 17	現状の日常点検内容	33
別紙 18	信号取合(案)	35

## 別紙 1 発生汚泥量、脱水機ろ過面積等の算定根拠について

基本的な考え方は、別紙「脱水機設計の基本的な考え方について（平成 26 年 2 月 14 日 県企業庁 Web サイト）」によること。ここでは、要求水準書 3.2.1 に示す脱水機設計諸元の算出根拠を示す。ただし、別紙 2 に示す脱水機のろ過面積については、事業者が提案書を作成するための参考として提示するものであり、要求水準を規定するものではない。

### 1. 設計計画諸元の設定（別紙5参照）

#### 1.1 計画送・配水量

- 1) 上水は、過去 10 年間の一日平均送水量(実績)を基に時系列トレンドにより推計した。
- 2) 工水は、過去 10 年間の一日平均配水量(実績)を基に時系列トレンドにより推計した。
- 3) 推計結果

犬山浄水場 (上水) 220,200m<sup>3</sup>/日 (H29～48)

尾張西部浄水場 (上水) 110,100m<sup>3</sup>/日 (H29～48)

(工水) 100,900m<sup>3</sup>/日 (H29～48)

#### 4) 現在給水能力

犬山浄水場 (上水) 344,300m<sup>3</sup>/日

尾張西部浄水場 (上水) 169,000m<sup>3</sup>/日

(工水) 150,000m<sup>3</sup>/日

### 2. 発生固形物量の算出（別紙5参照）

1.1 計画送・配水量に、負荷率及び浄水ロスを考慮して、原水濁度、薬品注入率を基に、平均濁度時及び高濁度の発生（処理）固形物量（DS-t/日）を算出した。

### 3. 脱水機ろ過面積の算出（別紙2および別紙3）

#### 3.1 汚泥緒元の算出

発生固形物量（DS-t/日）と脱水機の週当たり運転日数（ここでは、平均濁度時は週 5 日運転、高濁度時は週 7 日運転とした）から 1 日当たりの処理汚泥量を算出した。

計画汚泥濃度は、平濁時には平成 20 年～平成 24 年度の 5 年間平均値を、高濁時には同様に、月別最大日の 5 年間平均値を採用した（別紙 7 参照）。

## 別紙 1 発生汚泥量、脱水機ろ過面積等の算定根拠について

以下に、要求水準書に示す脱水機処理能力等を定めるにあたり根拠となる計画内容を述べる。ただし、別紙 2 に示す脱水機のろ過面積については、事業者が提案書を作成するための参考として提示するものであり、要求水準を規定するものではない。

### 1. 計画諸元の設定(別紙5参照)

#### 1.1 計画浄水量

- 1) 上水は、過去 10 年間の給水実績を基に、時系列トレンド式により各浄水場の給水量を推計した。
- 2) 工業水は、過去 10 年間の給水実績を基に、時系列トレンド式により各浄水場の給水量を推計した。
- 3) 推計結果は、横ばい傾向にあったため、現況の実績に余裕を見越して設定することとした。

### 2. 発生固形物量の算出(別紙5参照)

設定した計画浄水量、原水濁度、薬品注入率を基に、平均濁度時及び高濁度の発生(処理)固形物量(DS-t/日)を算出した。

### 3. 脱水機ろ過面積の算出(別紙2および別紙3)

#### 3.1 汚泥緒元の算出

発生固形物量(DS-t/日)と脱水機の週当たり運転日数(ここでは、平均濁度時は週5日運転、高濁度時は週7日運転とした)から1日当たりの処理汚泥量を算出した。

計画汚泥濃度は、平濁時には平成20年～平成24年度の5年間平均値を、高濁時には同様に、月別最大日の5年間平均値を採用した(別紙7参照)。

#### 3.2 ろ過速度の算出

処理汚泥量、ろ過速度、ろ過時間、ろ過サイクルの設定値を基に、各浄水場における脱水機のろ過面積を算出した。

ここで、長時間型脱水機については、ろ過速度は、平成24年度実績の汚泥濃度一ろ過速度を基に回帰式により脱水機ろ過速度を求めた。

短時間型脱水機については、メーカーヒアリングにより、ろ過速度を求めた。

別紙2 脱水機計画内容

浄水場名	現況					試算(PFI事業)					備 考
	上・工水の区分	給水能力 (1日最大) (m <sup>3</sup> /日)	型 式	台 数	ろ過面積(m <sup>2</sup> )	上・工水の区分	PFI事業計画 (1日最大) (m <sup>3</sup> /日)	型 式	前処理設備を 設置しない場合		
									台数	ろ過面積(m <sup>2</sup> )	
犬山	上 水	344,300	長時間	2	1,340 (670×2台)	上 水	344,300	長時間	2	1,400 (700×2台)	試算については、長時間型脱水機採用の場合を示す。尾張西部浄水場の天日乾燥床は利用停止。
尾張西部	上 水	169,000	天 日 乾燥床	1式	—	上 水	169,000	長時間	2	1,400 (700×2台)	
	工 水	150,000	長時間	1	700 (700×1台)	工 水	150,000				

別紙2 脱水機計画内容

浄水場名	上・工水の区分	現況			試算(PFI事業)					備考
		型式	台数	ろ過面積(m <sup>2</sup> )	計画給水量(m <sup>3</sup> /日)		型式	前処理設備を設置しない場合		
					上水	工水		台数	ろ過面積(m <sup>2</sup> )	
犬山	上水	長時間	2	1,340	220,200	-	長時間	2	1,400	新規計画については、長時間型脱水機を採用の場合
			(670×2台)	(700×2台)						
尾張西部	上水 工水	長時間	1	700	110,100	100,900	長時間	2	1,400	
			(700×1台)	(700×2台)						



# 別紙3 脱水機規模算定表

正

脱水機規模算定シート(長時間型)

計画水量			脱水機運用												必要ろ過面積
浄水場名	区分	日最大 m <sup>3</sup> /d	平均濁度時												
			機種	稼働日数 日/週	処理固形物			汚泥濃度 %	処理汚泥量 m <sup>3</sup> /処理日	ろ過速度① kg/m <sup>2</sup> ・h	ろ過時間① h/d	ろ過速度② kg/m <sup>2</sup> ・cy	ろ過時間② cy/日	必要ろ過面積 m <sup>2</sup>	
					発生量 ds-t/日	処理量 ds-t/日	処理能力 ds-t/処理								
犬山	上水	344,300	長時間	5	3.73	4.48	6.27	2.81	223.4	0.226	22.2	5.02	1	1248.3	1248.3
尾張西部	上水	169,000	長時間	5	3.27	3.92	5.49	4.44	123.7	0.393	13.8	5.42	1	1013.6	1013.6
	工水	150,000													

計画水量			脱水機運用												必要ろ過面積
浄水場名	区分	日最大 m <sup>3</sup> /d	高濁度時												
			機種	稼働日数 日/週	処理固形物			汚泥濃度 %	処理汚泥量 m <sup>3</sup> /処理日	ろ過速度① kg/m <sup>2</sup> ・h	ろ過時間① h/d	ろ過速度② kg/m <sup>2</sup> ・cy	ろ過時間② cy/日	必要ろ過面積 m <sup>2</sup>	
					発生量 ds-t/日	処理量 ds-t/日	処理能力 ds-t/処理								
犬山	上水	344,300	長時間	7	11.45	13.74	13.74	3.48	394.4	0.372	18	6.7	1.3	1577.5	1577.5
尾張西部	上水	169,000	長時間	7	10.78	12.94	12.94	5.30	244.2	0.491	10.6	5.2	2	1243.8	1243.8
	工水	150,000													

浄水場名	現況設備		PFI期間における 脱水規模(長時間型)
	機種別等	ろ過面積 m <sup>2</sup>	ろ過面積×台数 m <sup>2</sup> ×台
犬山	短時間	400	700×2
	長時間	670×2	
尾張西部	長時間	700	700×2

稼働日数: 平均濁度時は週5日、高濁度時は週7日  
 処理能力: 予想発生量×1.2×7日÷営業日/週  
 汚泥濃度: 平均濁度時(平成20～24年度: 月平均値の5年平均)、高濁度時(平成20～24年度: 月最大値の5年平均値)  
 ろ過速度①: 汚泥濃度実績とろ過速度実績より回帰式で算出  
 (※犬山浄水場計画水量(344,300m<sup>3</sup>/日)における平均濁度時のろ過速度は排熱利用による向上が期待できるものとして、実績ベースに係数を若干上乘せしている。)  
 (※犬山浄水場計画水量(344,300m<sup>3</sup>/日)における高濁度時のろ過速度は全量排熱利用が困難と思われることから、実績ベースとして設定している。)  
 ろ過時間①: 汚泥濃度実績とろ過時間実績より回帰式で算出  
 ろ過速度②: ろ過速度①×ろ過時間として算出  
 ろ過時間②: 平均濁度時は1回/日、高濁度時は2回/日とする。ただし、高濁度時ろ過時間が12h/cyを大幅に超過する場合は1回/日とする。

脱水機規模算定シート(短時間型)

浄水場名	計画水量		脱水機運用										必要ろ過面積			
	区分	日最大 m <sup>3</sup> /d	平均濁度時											必要ろ過面積 m <sup>2</sup>		
			機種	稼働日数 日/週	処理固形物			汚泥濃度 %	処理汚泥量 m <sup>3</sup> /処理日	ろ過速度① kg/m <sup>2</sup> ・h	ろ過時間① h/d				必要ろ過面積 m <sup>2</sup>	平均濁度時 m <sup>2</sup>
					発生量 ds-t/日	処理量 ds-t/日	処理能力 ds-t/処理									
犬山	上水	344,300	短時間	5	3.73	4.48	6.27	2.81	223.4	1.3	6			803.4	803.4	
尾張西部	上水	169,000	短時間	5	3.27	3.92	5.49	4.44	123.7	1.0	6			915.6	915.6	
	工水	150,000														

浄水場名	計画水量		脱水機運用										必要ろ過面積			
	区分	日最大 m <sup>3</sup> /d	高濁度時											必要ろ過面積 m <sup>2</sup>		
			機種	稼働日数 日/週	処理固形物			汚泥濃度 %	処理汚泥量 m <sup>3</sup> /処理日	ろ過速度① kg/m <sup>2</sup> ・h	ろ過時間① h/d				必要ろ過面積 m <sup>2</sup>	高濁度時 m <sup>2</sup>
					発生量 ds-t/日	処理量 ds-t/日	処理能力 ds-t/処理									
犬山	上水	344,300	短時間	7	11.45	13.74	13.74	3.48	394.4	1.0	18			763.3	763.3	
尾張西部	上水	169,000	短時間	7	10.78	12.94	12.94	5.30	244.2	1.0	18			718.7	718.7	
	工水	150,000														

浄水場名	現況設備		PFI期間における 脱水規模(短時間型)
	機種別等	ろ過面積 m <sup>2</sup>	ろ過面積×台数 m <sup>2</sup> ×台
犬山	短時間	400	500×2
	長時間	670×2	
尾張西部	長時間	700	500×2

稼働日数:平均濁度時は週5日、高濁度時は週7日

処理固形物量: 予想発生量×1.2×7日÷営業日/週

汚泥濃度: 平均濁度時(平成20~24年度: 月平均値の5年平均)、高濁度時(平成20~24年度: 月最大値の5年平均値)

ろ過速度①: ヒアリングより設定(排熱利用有りの場合は30%増)

ろ過時間①: 平均時(6時間)、高濁時(18時間)と設定

## ケーキヤード容量の設定

正

### 1 ケーキヤードの規模設定

#### 1) 貯留能力

ケーキヤードの貯留能力は最大濁度時においても2週間分を保管できるものとする。

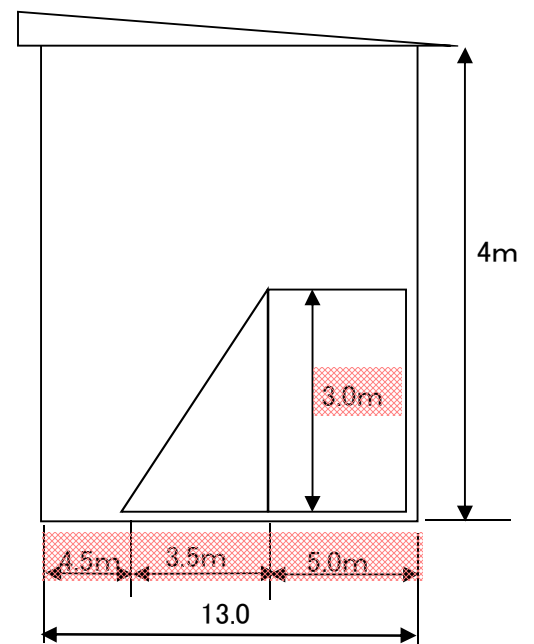
廃掃法にて中間処理施設の容量上限は最大2週間と定められている。

	計画固形物量 (DS-t/日)	含水率 (%)	ケーキ比重	ケーキ量 (m3/日)	必要ケーキヤード容量 (m3)
犬山	11.45	60	0.8	35.78	501
尾張西部	10.78	60	0.8	33.69	472

#### 2) ケーキヤード棟概略寸法

犬山	ケーキ高さ	3 m
	幅	13 m
	長さ	25 m
	ヤード内、貯留量 約	506 m3
尾張西部	ケーキ高さ	3 m
	幅	13 m
	長さ	25 m
	ヤード内、貯留量 約	506 m3

\* よって、長さは6.0mとする。



#### 3) ケーキヤード必要面積

	犬山	尾張西部	備考
ケーキヤード棟	212.5	212.5	8.5m × 25m
重機作業スペース	112.5	112.5	4.5m × 25m
概略合計	325	325	13m × 25m

# 別紙3 脱水機規模算定表

誤

脱水機規模算定シート(長時間型)

浄水場名	計画水量		脱水機運用												必要ろ過面積
	区分	日最大 m <sup>3</sup> /d	平均濁度時												
			機種	稼働日数 日/週	処理固形物			汚泥濃度 %	処理汚泥量 m <sup>3</sup> /処理日	ろ過速度① kg/m <sup>2</sup> ・h	ろ過時間① h/d	ろ過速度② kg/m <sup>2</sup> ・cy	ろ過時間② cy/日	必要ろ過面積 m <sup>2</sup>	
					発生量 ds-t/日	処理量 ds-t/日	処理能力 ds-t/処								
犬山	上水	344,300	長時間	5	4.49	4.94	6.91	2.81	246.5	0.404	22.2	8.97	1	770.9	770.9
尾張西部	上水	169,000	長時間	5	4.02	4.42	6.19	4.44	139.4	0.393	13.8	5.42	1	1142.2	1142.2
	工水	150,000													

浄水場名	計画水量		脱水機運用												必要ろ過面積
	区分	日最大 m <sup>3</sup> /d	高濁度時												
			機種	稼働日数 日/週	処理固形物			汚泥濃度 %	処理汚泥量 m <sup>3</sup> /処理日	ろ過速度① kg/m <sup>2</sup> ・h	ろ過時間① h/d	ろ過速度② kg/m <sup>2</sup> ・cy	ろ過時間② cy/日	必要ろ過面積 m <sup>2</sup>	
					発生量 ds-t/日	処理量 ds-t/日	処理能力 ds-t/処								
犬山	上水	344,300	長時間	7	13.79	15.17	15.17	3.48	435.4	0.646	18	11.63	1	1304.3	1304.3
尾張西部	上水	169,000	長時間	7	13.28	14.61	14.61	5.30	275.8	0.491	10.6	5.2	2	1404.6	1404.6
	工水	150,000													

浄水場名	現況設備		PFI期間における 脱水規模(長時間型)
	機種別等	ろ過面積	ろ過面積×台数
		m <sup>2</sup>	m <sup>2</sup> ×台
犬山	短時間	400	700×2
	長時間	670×2	
尾張西部	長時間	700	700×2

稼働日数: 平均濁度時は週5日、高濁度時は週7日  
 処理能力: 予想発生量×1.1×7日÷営業日/週  
 汚泥濃度: 平均濁度時(平成20~24年度: 月平均値の5年平均) 高濁度時(平成20~24年度: 月最大値の5年平均値)  
 ろ過速度①: 汚泥濃度実績とろ過速度実績より回帰式で算出  
 ろ過時間①: 汚泥濃度実績とろ過時間実績より回帰式で算出  
 ろ過速度②: ろ過速度①×ろ過時間として算出  
 ろ過時間②: 平均濁度時は1回/日、高濁度時は2回/日とする。ただし、高濁度時のろ過時間が12h/cyを大幅に超過する場合は1回/日とする。

脱水機規模算定シート(短時間型)

計画水量			脱水機運用											必要ろ過面積		
浄水場名	区分	日最大 m <sup>3</sup> /d	平均濁度時											必要ろ過面積 m <sup>2</sup>		
			機種	稼働日数 日/週	処理固形物			汚泥濃度 %	処理汚泥量 m <sup>3</sup> /処理日	ろ過速度① kg/m <sup>2</sup> ・h	ろ過時間① h/d				必要ろ過面積 m <sup>2</sup>	平均濁度時 m <sup>2</sup>
					発生量 ds-t/日	処理量 ds-t/日	処理能力 ds-t/処理									
犬山	上水	344,300	短時間	5	4.49	4.94	6.91	2.81	246.5	1.3	6			886.5	886.5	
尾張西部	上水	169,000	短時間	5	4.02	4.42	6.19	4.44	139.4	1.0	6			1031.8	1031.8	
	工水	150,000														

計画水量			脱水機運用											必要ろ過面積		
浄水場名	区分	日最大 m <sup>3</sup> /d	高濁度時											必要ろ過面積 m <sup>2</sup>		
			機種	稼働日数 日/週	処理固形物			汚泥濃度 %	処理汚泥量 m <sup>3</sup> /処理日	ろ過速度① kg/m <sup>2</sup> ・h	ろ過時間① h/d				必要ろ過面積 m <sup>2</sup>	高濁度時 m <sup>2</sup>
					発生量 ds-t/日	処理量 ds-t/日	処理能力 ds-t/処理									
犬山	上水	344,300	長時間	7	13.79	15.17	15.17	4.00	378.8	1.0	18			842.7	842.7	
尾張西部	上水	169,000	長時間	7	13.28	14.61	14.61	5.30	275.8	1.0	18			811.6	811.6	
	工水	150,000														

浄水場名	現況設備		PFI期間における 脱水規模(短時間型)
	機種別等	ろ過面積 m <sup>2</sup>	ろ過面積×台数 m <sup>2</sup> ×台
犬山	短時間	400	500×2
	長時間	670×2	
尾張西部	長時間	700	500×2

稼働日数:平均濁度時は週5日、高濁度時は週7日

処理固形物量:予想発生量×1.1×7日÷営業日/週

汚泥濃度:平均濁度時(平成20~24年度 月平均値の5年平均) 高濁度時(平成20~24年度 月最大値の5年平均値)

ろ過速度①:ヒアリングより設定(排熱利用有りの場合は30%増)

ろ過時間①:平濁時(6時間)、高濁時(18時間)と設定

## ケーキヤード容量の設定

### 1 ケーキヤードの規模設定

#### 1) 貯留能力

ケーキヤードの貯留能力は計画量の2週間分とする。

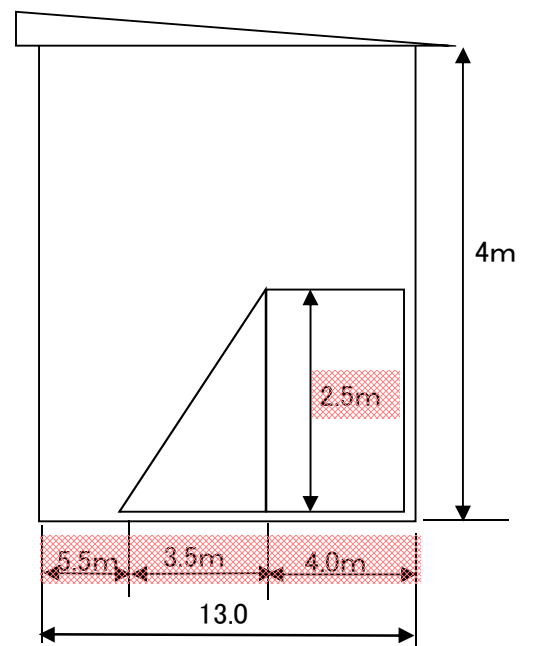
廃掃法にて中間処理施設の容量上限は最大2週間と定められている。

	計画固形物量 (DS-t/日)	含水率 (%)	ケーキ比重	ケーキ量 (m3/日)	必要ケーキヤード容量 (m3)
犬山	13.79	60	0.8	28.73	402
尾張西部	13.28	60	0.8	27.67	387

### 2) ケーキヤード棟概略寸法

犬山	ケーキ高さ	2.5 m
	幅	10 m
	長さ	25 m
	ヤード内、貯留量 約	359 m3
尾張西部	ケーキ高さ	2.5 m
	幅	10 m
	長さ	25 m
	ヤード内、貯留量 約	359 m3

\* よって、長さは6.0mとする。



### 3) ケーキヤード必要面積

	犬山	尾張西部	備考
ケーキヤード棟	187.5	187.5	7.5m × 25m
重機作業スペース	137.5	137.5	5.5m × 25m
概略合計	325	325	13m × 25m

別紙4 汚泥発生量に関する運転実績

浄水場名	上・工の別 公称施設能力	諸元項目		単位	実績値						摘要	
					H20	H21	H22	H23	H24	平均		
犬山	上水 344,300 m <sup>3</sup> /日	処理水量(m <sup>3</sup> /年)		m <sup>3</sup> /年	75,332,500	78,658,100	79,652,000	78,166,000	74,729,000	77,307,520		
		原水濁度 (度)	最大	度	36.2	125.0	110.3	189.6	63.1	104.8		
			平均	度	3.9	5.2	5.7	6.5	4.6	5.2		
			最小	度	1.0	1.1	1.1	1.1	1.2	1.1		
		薬品注入率 (mg/l)	注入日数(日)	日	365	365	365	366	365	365	365	
			注入量	t/年	1,629.33	1,691.39	1,737.99	1,740.54	1,668.29	1,693.51		
		PAC	最大	mg/l	37.7	45.0	80.5	105.0	38.2	61.3		
			平均	mg/l	21.6	21.5	21.8	22.3	22.5	21.9		
			最小	mg/l	17.50	19.30	19.70	19.70	19.70	19.2		
			PACのSS換算係数	—	0.168	0.168	0.168	0.168	0.168			
			PAC由来DS	t/年	273.73	284.15	291.98	292.41	280.27	284.51		
		薬品注入率 (mg/l)	注入日数(日)	日	5	0	0	0	0	1		
			注入量(t)	t/年	9.32	0.00	0.00	0.00	0.00	1.86		
		粉末活性炭 50%wet	最大	mg/l	12.10	0.0	0.00	0.00	0.00	2.4		
			平均	mg/l	0.0	0.0	0.0	0.0	0.0	0.0		
			最小	mg/l	0.0	0.0	0.00	0.00	0.00	0.0		
			DS 汚泥発生量(DST/年)	t/年	767.06	939.82	1187.50	1214.96	834.28	988.72		
	原水由来DS	t/年	493.33	655.67	895.52	922.55	554.01	704.22				
	原水濁度のSS換算係数	—	1.68	1.60	1.97	1.82	1.61	1.74				

別紙4 汚泥発生量に関する運転実績

正

浄水場名	上・工の別 公称施設能力	諸元項目	単位	実績値						摘要		
				H20	H21	H22	H23	H24	平均			
尾張西部	上水 169,000 m <sup>3</sup> /日	Q 処理水量(m <sup>3</sup> /年)			39,510,770	38,882,800	39,622,650	39,070,640	38,457,530	39,108,878		
		原水濁度 (度)	最大	度	43.6	48.0	198.0	147.1	52.1	97.8		
			平均	度	4.1	5.5	5.9	6.9	4.9	5.5		
			最小	度	0.9	0.8	0.8	1.0	0.5	0.8		
		薬品注入率 (mg/l)	注入日数(日)	日	365	365	365	366	365	365		
			注入量	t/年	891.31	877.13	911.69	815.12	831.02	865.25		
		PAC	最大	mg/l	37.0	42.3	989.2	66.8	40.2	235.1		
			平均	mg/l	23.0	22.5	79.1	20.9	21.6	33.4		
			最小	mg/l	16.3	16.6	18.2	11.7	16.1	15.8		
			PACのSS換算係数	—	0.168	0.168	0.168	0.168	0.168			
			PAC由来DS	t/年	149.74	147.36	153.16	136.94	139.61	145.36		
		薬品注入率 (mg/l)	注入日数(日)	日	0	0	0	—	0	0		
			注入量(t)	t/年	0.00	0.00	0.00	2.70	0.00	0.54		
		粉末活性炭 50%wet	最大	mg/l	0.0	0.0	0.0	0.0	0.0	0.0		
			平均	mg/l	0.0	0.0	0.0	0.0	0.0	0.0		
			最小	mg/l	0.0	0.0	0.0	0.0	0.0	0.0		
		天日発生土量			m <sup>3</sup> /年	0.00	247.40	334.90	504.90	300.00	277.44	
		DS 汚泥発生量(DST/年)			t/年	396.46	443.50	504.50	473.54	394.44	442.49	
		原水由来DS			t/年	246.72	296.14	351.34	336.60	254.83	297.13	
原水濁度のSS換算係数			—	1.52	1.39	1.51	1.25	1.34	1.40			



別紙4 汚泥発生量に関する運転実績

浄水場名	上・工の別 公称施設能力	諸元項目		単位	実績値						摘要	
					H20	H21	H22	H23	H24	平均		
犬山	上水 344,300 m <sup>3</sup> /日	処理水量(m <sup>3</sup> /年)		m <sup>3</sup> /年	75,332,500	78,658,100	79,652,000	78,166,000	74,729,000	77,307,520		
		原水濁度 (度)	最大	度	36.2	125.0	110.3	189.6	63.1	104.8		
			平均	度	3.9	5.2	5.7	6.5	4.6	5.2		
			最小	度	1.0	1.1	1.1	1.1	1.2	1.1		
		薬品注入率 (mg/l)	注入日数(日)	日	365	365	365	366	365	365	365	
			注入量	t/年	1,629.33	1,691.39	1,737.99	1,740.54	1,668.29	1,693.51		
		PAC	最大	mg/l	37.7	45.0	80.5	105.0	38.2	61.3		
			平均	mg/l	21.6	21.5	21.8	22.3	22.5	21.9		
			最小	mg/l	17.50	19.30	19.70	19.70	19.70	19.2		
			PACのSS換算係数	—	0.168	0.168	0.168	0.168	0.168			
		薬品注入率 (mg/l)	PAC由来DS	t/年	273.73	284.15	291.98	292.41	280.27	284.51		
			注入日数(日)	日	5	0	0	0	0	1		
		粉末活性炭 50%wet	注入量(t)	t/年	0.93	0.00	0.00	0.00	0.00	0.19		
			最大	mg/l	12.10	0.0	0.00	0.00	0.00	2.4		
			平均	mg/l	0.0	0.0	0.0	0.0	0.0	0.0		
			最小	mg/l	0.0	0.0	0.00	0.00	0.00	0.0		
		DS 汚泥発生量(DST/年)			t/年	767.06	939.82	1187.50	1214.96	834.28	988.72	
		原水由来DS			t/年	493.33	655.67	895.52	922.55	554.01	704.22	
		原水濁度のSS換算係数			—	1.68	1.60	1.97	1.82	1.61	1.74	

別紙4 汚泥発生量に関する運転実績

誤

浄水場名	上・工の別 公称施設能力	諸元項目		単位	実績値						摘要		
					H20	H21	H22	H23	H24	平均			
尾張西部	上水 169,000 m <sup>3</sup> /日	Q 処理水量(m <sup>3</sup> /年)			39,510,770	38,882,800	39,622,650	39,070,640	38,457,530	39,108,878			
		原水濁度 (度)	最大	度	43.6	48.0	198.0	147.1	52.1	97.8			
			平均	度	4.1	5.5	5.9	6.9	4.9	5.5			
			最小	度	0.9	0.8	0.8	1.0	0.5	0.8			
		薬品注入率 (mg/l)	注入日数(日)	日	365	365	365	366	365	365			
			注入量	t/年	891.31	877.13	911.69	815.12	831.02	865.25			
		PAC	最大	mg/l	37.0	42.3	989.2	66.8	40.2	235.1			
			平均	mg/l	23.0	22.5	79.1	20.9	21.6	33.4			
			最小	mg/l	16.3	16.6	18.2	11.7	16.1	15.8			
			PACのSS換算係数	—	0.168	0.168	0.168	0.168	0.168				
			PAC由来DS	t/年	149.74	147.36	153.16	136.94	139.61	145.36			
		薬品注入率 (mg/l)	注入日数(日)	日	0	0	0	0	0	0			
			注入量(t)	t/年	0.00	0.00	0.00	2.70	0.00	0.54			
		粉末活性炭 50%wet	最大	mg/l	0.0	0.0	0.0	0.0	0.0	0.0			
			平均	mg/l	0.0	0.0	0.0	0.0	0.0	0.0			
			最小	mg/l	0.0	0.0	0.0	0.0	0.0	0.0			
		天日発生土量				m <sup>3</sup> /年	0.00	247.40	334.90	504.90	300.00	277.44	
		DS 汚泥発生量(DST/年)				t/年	396.46	443.50	504.50	473.54	394.44	442.49	
原水由来DS				t/年	246.72	296.14	351.34	336.60	254.83	297.13			
原水濁度のSS換算係数				—	1.52	1.39	1.51	1.25	1.34	1.40			

## 別紙5 年度別発生汚泥量推計表

犬山浄水場の水量実績

区分	項目	平成年度										平均	最大	最小	PF1
		15	16	17	18	19	20	21	22	23	24				
上水	一日平均送水量 (m3/日)	200,508	205,139	207,638	205,010	207,678	206,186	215,285	218,022	213,940	204,533	208,394	218,022	200,508	218,200
	一日最大送水量 (m3/日)	234,120	251,060	243,770	243,680	242,720	245,220	251,940	262,620	250,590	245,110	247,083	262,620	234,120	262,900
	負荷率 (%)	85.6	81.7	85.2	84.1	85.6	84.1	85.5	83.0	85.4	83.4	84.4	85.6	81.7	83.0
	一日平均取水量 (m3/日)	200,705	205,344	207,847	205,216	207,888	206,390	215,502	218,225	214,153	204,737	208,601	218,225	200,705	218,418
	浄水ロス率 (%)	0.10	0.10	0.10	0.10	0.10	0.10	0.10	0.09	0.10	0.10	0.10	0.10	0.09	0.10

尾張西部浄水場の水量実績

区分	項目	平成年度										平均	最大	最小	PF1
		15	16	17	18	19	20	21	22	23	24				
上水	一日平均送水量 (m3/日)	99,498	100,561	102,784	105,137	106,556	108,140	106,422	108,447	106,936	105,258	104,974	108,447	99,498	108,600
	一日最大送水量 (m3/日)	118,790	125,470	124,640	125,690	126,860	131,980	126,890	129,390	130,630	125,910	126,625	131,980	118,790	132,100
	負荷率 (%)	83.8	80.1	82.5	83.6	84.0	81.9	83.9	83.8	81.9	83.6	82.9	84.0	80.1	82.2
	一日平均取水量 (m3/日)	101,539	100,662	106,207	105,242	106,662	108,249	106,528	108,555	107,043	105,363	105,605	108,555	100,662	108,709
	浄水ロス率 (%)	2.01	0.10	3.22	0.10	0.10	0.10	0.10	0.10	0.10	0.10	0.60	3.22	0.10	0.10
工水	一日平均送水量 (m3/日)	104,386	99,111	97,968	97,273	98,681	92,611	86,376	88,133	83,958	82,495	93,099	104,386	82,495	104,500
	一日最大送水量 (m3/日)	137,350	123,070	119,980	118,050	121,240	117,060	113,880	109,420	103,790	102,870	116,671	137,350	102,870	137,500
	負荷率 (%)	76.0	80.5	81.7	82.4	81.4	79.1	75.8	80.5	80.9	80.2	79.9	82.4	75.8	76.0
	一日平均取水量 (m3/日)	105,356	100,035	98,882	98,180	99,602	93,473	87,180	88,955	84,741	83,264	93,967	105,356	83,264	104,605
	浄水ロス率 (%)	0.92	0.92	0.92	0.92	0.92	0.92	0.92	0.92	0.92	0.92	0.92	0.92	0.92	0.10
上水+工水	一日平均送水量 (m3/日)	203,884	199,672	200,752	202,410	205,237	200,751	192,798	196,580	190,894	187,753	198,073	205,237	187,753	205,400
	一日最大送水量 (m3/日)	256,140	248,540	244,620	243,740	248,100	249,040	240,770	238,810	234,420	228,780	243,296	256,140	228,780	256,400
	負荷率 (%)	79.6	80.3	82.1	83.0	82.7	80.6	80.1	82.3	81.4	82.1	81.4	83.0	79.6	80.1
	一日平均取水量 (m3/日)	206,895	200,697	205,089	203,422	206,264	201,722	193,708	197,510	191,784	188,627	199,572	206,895	188,627	205,605
	浄水ロス率 (%)	1.46	0.51	2.11	0.50	0.50	0.48	0.47	0.47	0.46	0.46	0.74	2.11	0.46	0.10

浄水場別発生汚泥量の推計結果

浄水場名	浄水能力	諸 元 項 目		実績値	計画値	摘 要
				H24	H29～48	
犬山	上水 334,300 m <sup>3</sup> /日	処理水量 (m <sup>3</sup> /日)	日平均	204,737	285,769	負荷率83.0%
			日最大	245,400	344,300	給水能力(1日最大)
		原水濁度	高濁度時	-	20.8	
			平均	4.6	5.2	
			SS換算	1.4	1.7	
		PAC注入率 (mg/ℓ)	高濁度時	-	28.0	
			平均	22.5	25.0	
			日数	365.0	365.0	
		汚泥発生量 (DS-t/日)	年合計	834.28	1,360.15	
			日平均	2.29	3.73	
高濁時	-		11.45			
尾張西部	上水 169,000 m <sup>3</sup> /日	処理水量 (m <sup>3</sup> /日)	日平均	105,363	138,918	負荷率82.2%
			日最大	126,040	169,000	給水能力(1日最大)
		原水濁度	高濁度時	-	21.2	
			平均	4.9	5.3	
			SS換算	1.4	1.8	
		PAC注入率 (mg/ℓ)	高濁度時	-	27.0	
			平均	21.6	25.0	
			日数	365.0	365.0	
		汚泥発生量 (DS-t/日)	年合計	394.40	696.69	
			日平均	1.08	1.91	
	高濁時		-	5.93		
	工水 290,000 m <sup>3</sup> /日	処理水量 (m <sup>3</sup> /日)	日平均	102,870	120,150	負荷率80.1%
			日最大		150,000	給水能力(1日最大)
		原水濁度	高濁度時	-	20.0	
			平均	4.1	5.0	
			SS換算	1.7	1.6	
		PAC注入率 (mg/ℓ)	高濁度時	-	50.0	
			平均	18.4	20.0	
			日数	365.0	365.0	
汚泥発生量 (DS-t/日)		年合計	311.40	498.19		
		日平均	0.85	1.36		
	高濁時	-	4.85			
計	汚泥発生量 (DS-t/日)	年合計	705.80	1,194.88		
		日平均	1.93	3.27		
		高濁時	-	10.78		

## 別紙5 年度別発生汚泥量推計表

犬山浄水場の水量実績

項 目	平成年度										備考
	15	16	17	18	19	20	21	22	23	24	
一日平均送水量 (m3/日)	200,508	205,139	207,638	205,010	207,678	206,186	215,285	218,022	213,940	204,533	
一日最大送水量 (m3/日)	234,120	251,060	243,770	243,680	242,720	245,220	251,940	262,620	250,590	245,110	
負荷率 (%)	85.6	81.7	85.2	84.1	85.6	84.1	85.5	83.0	85.4	83.4	
一日平均取水量 (m3/日)	200,705	205,344	207,847	205,216	207,888	206,390	215,502	218,225	214,153	204,737	
浄水ロス率 (%)	0.10	0.10	0.10	0.10	0.10	0.10	0.10	0.09	0.10	0.10	

尾張西部浄水場の水量実績

区分	項 目	平成年度										備考
		15	16	17	18	19	20	21	22	23	24	
上水	一日平均送水量 (m3/日)	99,498	100,561	102,784	105,137	106,556	108,140	106,422	108,447	106,936	105,258	
	一日最大送水量 (m3/日)	118,790	125,470	124,640	125,690	126,860	131,980	126,890	129,390	130,630	125,910	
	負荷率 (%)	83.8	80.1	82.5	83.6	84.0	81.9	83.9	83.8	81.9	83.6	
	一日平均取水量 (m3/日)	101,539	100,662	106,207	105,242	106,662	108,249	106,528	108,555	107,043	105,363	
	浄水ロス率 (%)	2.01	0.10	3.22	0.10	0.10	0.10	0.10	0.10	0.10	0.10	
工水	一日平均送水量 (m3/日)	104,386	99,111	97,968	97,273	98,681	92,611	86,376	88,133	83,958	82,495	
	一日最大送水量 (m3/日)	137,350	123,070	119,980	118,050	121,240	117,060	113,880	109,420	103,790	102,870	
	負荷率 (%)	76.0	80.5	81.7	82.4	81.4	79.1	75.8	80.5	80.9	80.2	
	一日平均取水量 (m3/日)	105,356	100,035	98,882	98,180	99,602	93,473	87,180	88,955	84,741	83,264	
	浄水ロス率 (%)	0.92	0.92	0.92	0.92	0.92	0.92	0.92	0.92	0.92	0.92	
上水 + 工水	一日平均送水量 (m3/日)	203,884	199,672	200,752	202,410	205,237	200,751	192,798	196,580	190,894	187,753	
	一日最大送水量 (m3/日)	256,140	248,540	244,620	243,740	248,100	249,040	240,770	238,810	234,420	228,780	
	負荷率 (%)	79.6	80.3	82.1	83.0	82.7	80.6	80.1	82.3	81.4	82.1	
	一日平均取水量 (m3/日)	206,895	200,697	205,089	203,422	206,264	201,722	193,708	197,510	191,784	188,627	
	浄水ロス率 (%)	1.46	0.51	2.11	0.50	0.50	0.48	0.47	0.47	0.46	0.46	

浄水場別発生汚泥量の推計結果

浄水場名	上・工の別 給水能力	諸 元 項 目		実績値	計画値	摘 要
				H. 24	H29～H48	
犬山	上水  344,300 m <sup>3</sup> /日	処理水量 (m <sup>3</sup> /日)	日平均	204,737	344,300	計画値は現有施設能力とする
			日最大	245,400	0	
		原水濁度	高濁度時	-	20.8	
			平均	4.6	5.2	
			SS換算	1.4	1.7	
		PAC注入率 (mg/ℓ)	高濁度時	-	28.0	
			平均	22.5	25.0	
			日数	365.0	365.0	
		汚泥発生量 (DS-t/日)	年合計	834.28	1,638.73	
			日平均	2.29	4.49	
高濁時	-		13.79			
尾張西部	上水  169,000 m <sup>3</sup> /日	処理水量 (m <sup>3</sup> /日)	日平均	105,363	169,000	計画値は現有施設能力とする
			日最大	126,040	0	
		原水濁度	高濁度時	-	21.2	
			平均	4.9	5.3	
			SS換算	1.4	1.8	
		PAC注入率 (mg/ℓ)	高濁度時	-	27.0	
			平均	21.6	25.0	
			日数	365.0	365.0	
		汚泥発生量 (DS-t/日)	年合計	394.40	847.55	
			日平均	1.08	2.32	
	高濁時		-	7.22		
	工水  150,000 m <sup>3</sup> /日	処理水量 (m <sup>3</sup> /日)	日平均	102,870	150,000	計画値は現有施設能力とする
			日最大		0	
		原水濁度	高濁度時	-	20.0	
			平均	4.1	5.0	
			SS換算	1.7	1.6	
		PAC注入率 (mg/ℓ)	高濁度時	-	50.0	
			平均	18.4	20.0	
			日数	365.0	365.0	
汚泥発生量 (DS-t/日)		年合計	311.40	621.96		
		日平均	0.85	1.70		
	高濁時	-	6.06			
計	汚泥発生量 (DS-t/日)	年合計	705.80	1,469.51		
		日平均	1.93	4.02		
		高濁時	-	13.28		

別紙6 浄水場発生土処理状況調書  
(上工水) (m3)

(20年度)

浄水場名	19年度繰越量	20年度発生量	貯留減量	計	譲与		売却		有効利用土量	産廃処分	場内貯留
					農総試	その他	10円	100円			
犬山	414.3	2,469.9	63.0	2,821.2					2,715.0	0.0	106.2
尾張西部	870.9	2,782.5	305.0	3,348.4					2,564.0	0.0	784.4

別紙6 浄水場発生土処理状況調書  
(上工水) (m3)

(21年度)

浄水場名	20年度繰越量	21年度発生量	貯留減量	計	譲与		売却		有効利用土量	産廃処分	場内貯留
					農総試	その他	10円	100円			
犬山	106.2	2,782.8	104.0	2,785.0					2,658.0	0.0	127.0
尾張西部	784.4	3,298.7	480.0	3,603.1					2,424.0	378.6	800.5

別紙6 浄水場発生土処理状況調書  
(上工水) (m3)

(22年度)

浄水場名	21年度繰越量	22年度発生量	貯留減量	計	譲与		売却		有効利用土量	産廃処分	場内貯留
					農総試	その他	10円	100円			
犬山	127.0	3,031.2	160.0	2,998.2					2,770.0	0.0	228.2
尾張西部	800.5	3,505.9	821.0	3,485.4					2,247.0	142.9	1,095.5

別紙6 浄水場発生土処理状況調書  
(上工水) (m3)

(23年度)

浄水場名	22年度繰越量	23年度発生量	貯留減量	計	譲与		売却		有効利用土量	産廃処分	場内貯留
					農総試	その他	10円	100円			
犬山	228.2	3,162.6	0.0	3,390.8					2,410.0	589.7	391.1
尾張西部	1,095.5	3,444.9	1,050.5	3,489.9					2,779.0	0.0	710.9

別紙6 浄水場発生土処理状況調書  
(上工水) (m3)

(24年度)

浄水場名	23年度繰越量	24年度発生量	貯留減量	計	譲与		売却		有効利用土量	産廃処分	場内貯留
					農総試	その他	10円	100円			
犬山	391.1	2,697.4	0.0	3,088.5					2,731.0	0.0	357.5
尾張西部	710.9	2,925.0	366.0	3,269.9					2,579.5	648.9	41.5

別紙6 浄水場発生土処理状況調書  
(上水) (m<sup>3</sup>) (20年度)

浄水場名	19年度繰越量	20年度発生量	貯留減量	計	譲与		売却		有効利用土量	産廃処分	場内貯留
					農総試	その他	10円	100円			
犬山	414.3	2,469.9	63.0	2,821.2					2,715.0	0.0	106.2
尾張西部	408.0	1,655.5	140.4	1,923.1					1,530.4	0.0	392.7

別紙6 浄水場発生土処理状況調書  
(上水) (m<sup>3</sup>) (21年度)

浄水場名	20年度繰越量	21年度発生量	貯留減量	計	譲与		売却		有効利用土量	産廃処分	場内貯留
					農総試	その他	10円	100円			
犬山	106.2	2,782.8	104.0	2,785.0					2,658.0	0.0	127.0
尾張西部	392.7	1,937.1	249.0	2,080.8					1,328.8	378.6	373.4

別紙6 浄水場発生土処理状況調書  
(上水) (m<sup>3</sup>) (22年度)

浄水場名	21年度繰越量	22年度発生量	貯留減量	計	譲与		売却		有効利用土量	産廃処分	場内貯留
					農総試	その他	10円	100円			
犬山	127.0	3,031.2	160.0	2,998.2					2,770.0	0.0	228.2
尾張西部	373.4	2,079.1	547.4	1,905.1					1,181.3	142.9	580.9

別紙6 浄水場発生土処理状況調書  
(上水) (m<sup>3</sup>) (23年度)

浄水場名	22年度繰越量	23年度発生量	貯留減量	計	譲与		売却		有効利用土量	産廃処分	場内貯留
					農総試	その他	10円	100円			
犬山	228.2	3,162.6	0.0	3,390.8					2,410.0	589.7	391.1
尾張西部	580.9	2,140.6	581.2	2,140.3					1,536.9	0.0	603.4

別紙6 浄水場発生土処理状況調書  
(上水) (m<sup>3</sup>) (24年度)

浄水場名	23年度繰越量	24年度発生量	貯留減量	計	譲与		売却		有効利用土量	産廃処分	場内貯留
					農総試	その他	10円	100円			
犬山	391.1	2,697.4	0.0	3,088.5					2,731.0	0.0	357.5
尾張西部	603.4	1,765.8	246.0	2,123.2					1,451.5	648.9	22.8



別紙6 浄水場発生土処理状況調書  
(工水) (m3) (20年度)

浄水場名	19年度繰越量	20年度発生量	貯留減量	計	譲与		売却		有効利用土量	産廃処分	場内貯留
					農総試	その他	10円	100円			
尾張西部	359.0	1,127.0	164.6	1,321.4					1,033.6	0.0	287.8

別紙6 浄水場発生土処理状況調書  
(工水) (m3) (21年度)

浄水場名	20年度繰越量	21年度発生量	貯留減量	計	譲与		売却		有効利用土量	産廃処分	場内貯留
					農総試	その他	10円	100円			
尾張西部	287.8	1,361.6	231.0	1,418.4					991.3	0.0	427.1

別紙6 浄水場発生土処理状況調書  
(工水) (m3) (22年度)

浄水場名	21年度繰越量	22年度発生量	貯留減量	計	譲与		売却		有効利用土量	産廃処分	場内貯留
					農総試	その他	10円	100円			
尾張西部	427.1	1,426.8	273.6	1,580.3					1,065.7	0.0	514.6

別紙6 浄水場発生土処理状況調書  
(工水) (m3) (23年度)

浄水場名	22年度繰越量	23年度発生量	貯留減量	計	譲与		売却		有効利用土量	産廃処分	場内貯留
					農総試	その他	10円	100円			
尾張西部	514.6	1,304.3	469.3	1,349.6					1,242.1	0.0	107.5

別紙6 浄水場発生土処理状況調書  
(工水) (m3) (24年度)

浄水場名	23年度繰越量	24年度発生量	貯留減量	計	譲与		売却		有効利用土量	産廃処分	場内貯留
					農総試	その他	10円	100円			
尾張西部	107.5	1,159.2	120.0	1,146.7					1,128.0	0.0	18.7

## ※発生土量単位追加

別紙6 浄水場発生土処理状況調書  
(上工水) (20年度)

※有効利用土量列追加

浄水場名	19年度繰越量	20年度発生量	貯留減量	計	譲与		売却		産廃処分	場内貯留
					農総試	その他	10円	100円		
犬山	414.3	2,715.0	0.0	3,129.3					0.0	106.2
尾張西部		2,564.0	305.0	2,869.0					0.0	680.5

別紙6 浄水場発生土処理状況調書  
(上工水) (21年度)

浄水場名	20年度繰越量	21年度発生量	貯留減量	計	譲与		売却		産廃処分	場内貯留
					農総試	その他	10円	100円		
犬山	106.2	2,658.0	104.0	2,868.2					0.0	127.0
尾張西部	680.5	3,024.0	480.0	4,184.5					378.6	800.5

別紙6 浄水場発生土処理状況調書  
(上工水) (22年度)

浄水場名	21年度繰越量	22年度発生量	貯留減量	計	譲与		売却		産廃処分	場内貯留
					農総試	その他	10円	100円		
犬山	127.0	2,770.0	160.0	3,057.0					0.0	228.2
尾張西部	800.5	2,071.0	805.0	3,676.5					142.9	1,095.5

別紙6 浄水場発生土処理状況調書  
(上工水) (23年度)

浄水場名	22年度繰越量	23年度発生量	貯留減量	計	譲与		売却		産廃処分	場内貯留
					農総試	その他	10円	100円		
犬山	228.2	2,410.0	0.0	2,638.2					589.7	391.1
尾張西部	1,095.5	2,769.0	1,050.5	4,915.0					0.0	216.0

別紙6 浄水場発生土処理状況調書  
(上工水) (24年度)

浄水場名	23年度繰越量	24年度発生量	貯留減量	計	譲与		売却		産廃処分	場内貯留
					農総試	その他	10円	100円		
犬山	391.1	2,731.0	0.0	3,122.1					0.0	357.5
尾張西部	216.0	2,439.5	360.0	3,015.5					648.9	41.5

別紙6 浄水場発生土処理状況調書  
(上水) (20年度)

※有効利用土量列追加

浄水場名	19年度繰越量	20年度発生量	貯留減量	計	譲与		売却		産廃処分	場内貯留
					農総試	その他	10円	100円		
犬山	414.3	2,715.0	0.0	3,129.3					0.0	106.2
尾張西部		1,530.4		1,530.4					0.0	392.7

別紙6 浄水場発生土処理状況調書  
(上水) (21年度)

浄水場名	20年度繰越量	21年度発生量	貯留減量	計	譲与		売却		産廃処分	場内貯留
					農総試	その他	10円	100円		
犬山	106.2	2,658.0	104.0	2,868.2					0.0	127.0
尾張西部	392.7	1,040.0	249.0	1,681.7					378.6	373.4

別紙6 浄水場発生土処理状況調書  
(上水) (22年度)

浄水場名	21年度繰越量	22年度発生量	貯留減量	計	譲与		売却		産廃処分	場内貯留
					農総試	その他	10円	100円		
犬山	127.0	2,770.0	160.0	3,057.0					0.0	228.2
尾張西部	373.4	1,072.1	531.4	1,976.9					142.9	580.9

別紙6 浄水場発生土処理状況調書  
(上水) (23年度)

浄水場名	22年度繰越量	23年度発生量	貯留減量	計	譲与		売却		産廃処分	場内貯留
					農総試	その他	10円	100円		
犬山	228.2	2,410.0	0.0	2,638.2					589.7	391.1
尾張西部	580.9	1,527.0	581.2	2,689.1					0.0	108.5

別紙6 浄水場発生土処理状況調書  
(上水) (24年度)

浄水場名	23年度繰越量	24年度発生量	貯留減量	計	譲与		売却		産廃処分	場内貯留
					農総試	その他	10円	100円		
犬山	391.1	2,731.0	0.0	3,122.1					0.0	357.5
尾張西部	108.5	1,311.5	240.0	1,660.0					648.9	22.8

※発生土量単位追加

誤

別紙6 浄水場発生土処理状況調書  
(工水)

(20年度)

※有効利用土量列追加

浄水場名	19年度繰越量	20年度発生量	貯留減量	計	譲与		売却		産廃処分	場内貯留
					農総試	その他	10円	100円		
尾張西部		1,033.6		1,033.6					0.0	287.8

別紙6 浄水場発生土処理状況調書  
(工水)

(21年度)

浄水場名	20年度繰越量	21年度発生量	貯留減量	計	譲与		売却		産廃処分	場内貯留
					農総試	その他	10円	100円		
尾張西部	287.8	1,384.0	231.0	1,902.8						427.1

別紙6 浄水場発生土処理状況調書  
(工水)

(22年度)

浄水場名	21年度繰越量	22年度発生量	貯留減量	計	譲与		売却		産廃処分	場内貯留
					農総試	その他	10円	100円		
尾張西部	427.1	998.9	273.6	1,699.6						514.6

別紙6 浄水場発生土処理状況調書  
(工水)

(23年度)

浄水場名	22年度繰越量	23年度発生量	貯留減量	計	譲与		売却		産廃処分	場内貯留
					農総試	その他	10円	100円		
尾張西部	514.6	1,242.0	469.3	2,225.9					0.0	107.5

別紙6 浄水場発生土処理状況調書  
(工水)

(24年度)

浄水場名	23年度繰越量	24年度発生量	貯留減量	計	譲与		売却		産廃処分	場内貯留
					農総試	その他	10円	100円		
尾張西部	107.5	1,128.0	120.0	1,355.5					0.0	18.7

## 別紙8 浄水場機械脱水処理状況調書

正

犬山浄水場  
平成20年度

	単位	4	5	6	7	8	9	10	11	12	1	2	3	合計	平均
汚泥処理量	m <sup>3</sup>	3,090.00	2,575.90	2,728.00	3,315.10	2,800.20	3,009.30	2,955.60	1,462.80	2,939.20	2,087.50	2,291.60	3,199.90	32,455.10	2,704.59
汚泥平均濃度	%	1.60	1.80	2.20	3.20	3.70	2.90	3.10	2.40	2.10	1.80	1.70	1.70	-	2.35
乾燥土量	t	49.47	46.97	58.35	106.25	103.29	8.62	90.40	35.44	61.68	37.25	39.23	53.12	690.07	57.51
ケーキ重量	t	149.90	133.38	155.53	236.52	227.73	203.42	202.77	82.44	164.63	108.90	119.90	156.66	1,941.78	161.82
ケーキ平均含水率	%	77.00	75.30	72.80	66.60	66.50	68.50	68.70	72.00	73.10	75.60	77.30	75.50	-	72.41
平均ろ速	kg/m <sup>2</sup> ・h	0.10	0.10	0.10	0.20	0.20	0.20	0.20	0.20	0.10	0.10	0.10	0.10	-	0.14

尾張西部浄水場  
平成20年度

	単位	4	5	6	7	8	9	10	11	12	1	2	3	合計	平均
汚泥処理量	m <sup>3</sup>	1,460.00	1,507.00	1,435.00	1,150.00	1,082.00	1,080.00	1,305.00	1,760.00	1,585.00	1,691.00	1,913.00	2,031.00	17,999.00	1,499.92
汚泥平均濃度	%	2.30	2.90	3.60	5.20	6.50	6.00	5.10	4.10	3.50	3.00	2.40	2.80	-	3.95
乾燥土量	t	32.95	43.47	51.66	59.19	70.12	64.59	65.91	71.46	54.96	49.88	45.85	55.82	665.86	55.49
ケーキ重量	t	133.12	169.60	186.88	194.43	225.66	216.48	226.68	258.75	203.65	188.97	189.28	226.03	2,419.53	201.63
ケーキ平均含水率	%	70.80	69.20	66.00	62.20	60.50	62.40	64.40	65.00	66.50	68.60	69.10	68.70	-	66.12
平均ろ速	kg/m <sup>2</sup> ・h	0.16	0.22	0.25	0.49	0.63	0.57	0.44	0.32	0.25	0.20	0.15	0.16	-	0.32

犬山浄水場  
平成21年度

	単位	4	5	6	7	8	9	10	11	12	1	2	3	合計	平均
汚泥処理量	m <sup>3</sup>	3,226.50	2,193.50	3,632.00	3,451.50	3,699.80	2,930.00	3,707.50	2,999.80	3,191.30	2,291.90	2,657.30	3,902.40	37,883.50	3,156.96
汚泥平均濃度	%	2.10	2.20	2.00	2.40	4.50	4.40	3.50	2.80	1.70	1.50	1.40	1.50	-	2.50
乾燥土量	t	69.06	48.57	73.83	82.99	160.15	125.78	124.75	75.12	53.56	32.74	34.92	58.35	939.82	78.32
ケーキ重量	t	180.92	129.97	188.55	198.40	315.95	269.11	285.11	187.41	140.69	95.65	117.09	182.04	2,290.89	190.91
ケーキ平均含水率	%	71.10	72.60	71.60	69.30	59.50	62.10	66.30	69.90	73.40	76.60	78.70	76.20	-	70.61
平均ろ速	kg/m <sup>2</sup> ・h	0.10	0.10	0.10	0.20	0.40	0.30	0.25	0.20	0.10	0.10	0.10	0.10	-	0.17

尾張西部浄水場  
平成21年度

	単位	4	5	6	7	8	9	10	11	12	1	2	3	合計	平均
汚泥処理量	m <sup>3</sup>	1,313.00	954.00	1,115.00	1,387.00	1,139.00	1,329.00	1,205.00	769.00	853.00	1,596.00	2,185.00	2,587.00	16,432.00	1,369.33
汚泥平均濃度	%	3.90	4.30	4.40	5.30	7.80	9.40	6.50	5.70	6.10	4.20	2.90	3.00	-	5.29
乾燥土量	t	51.08	40.51	48.65	73.53	87.94	124.37	77.91	43.92	51.82	65.21	64.05	77.57	806.56	67.21
ケーキ重量	t	186.45	151.27	169.94	241.67	248.17	349.52	249.96	146.06	162.18	227.36	240.92	269.48	2,642.98	220.25
ケーキ平均含水率	%	65.20	65.60	64.10	61.20	54.50	54.50	58.80	61.50	62.10	65.20	68.30	65.90	-	62.24
平均ろ速	kg/m <sup>2</sup> ・h	0.24	0.27	0.30	0.39	0.61	0.77	0.49	0.36	0.43	0.27	0.20	0.21	-	0.38

正

犬山浄水場  
平成22年度

	単位	4	5	6	7	8	9	10	11	12	1	2	3	合計	平均
汚泥処理量	m3	3,511.90	2,416.60	4,200.70	4,056.70	2,659.90	3,978.40	3,639.90	3,865.40	3,243.50	1,812.10	2,753.50	3,526.00	39,664.60	3,305.38
汚泥平均濃度	%	1.90	2.20	2.70	3.80	7.40	3.60	3.10	3.60	2.60	2.00	1.60	1.50	-	3.00
乾燥土量	t	65.05	53.27	113.61	154.43	193.81	137.25	113.67	138.65	84.26	35.54	45.20	52.76	1,187.50	98.96
ケーキ重量	t	180.34	145.14	284.66	330.58	350.87	294.92	235.97	252.66	190.27	107.80	134.70	164.38	2,672.29	222.69
ケーキ平均含水率	%	72.20	70.10	67.00	61.60	52.80	62.50	63.00	61.30	64.00	69.30	72.70	74.10	-	65.88
平均ろ速	kg/m2・h	0.10	0.15	0.20	0.30	0.65	0.25	0.20	0.30	0.20	0.10	0.10	0.10	-	0.22

尾張西部浄水場  
平成22年度

	単位	4	5	6	7	8	9	10	11	12	1	2	3	合計	平均
汚泥処理量	m3	1,768.00	1,752.00	1,914.00	1,567.00	1,937.00	1,416.00	1,797.00	1,834.00	2,229.00	2,173.00	1,419.00	2,050.00	21,856.00	1,821.33
汚泥平均濃度	%	3.30	3.50	4.20	6.50	8.70	6.80	5.50	4.40	2.60	2.00	2.60	2.10	-	4.35
乾燥土量	t	58.14	59.81	79.49	99.08	167.34	96.07	98.34	77.97	57.44	44.31	35.46	43.00	916.45	76.37
ケーキ重量	t	191.39	203.45	250.39	271.97	438.30	279.43	296.22	241.55	195.46	173.52	135.65	186.57	2,863.90	238.66
ケーキ平均含水率	%	63.70	63.60	59.50	53.60	52.30	56.40	58.20	61.30	65.40	68.50	67.80	71.90	-	61.85
平均ろ速	kg/m2・h	0.23	0.25	0.34	0.58	0.91	0.62	0.47	0.33	0.19	0.14	0.16	0.14	-	0.36

犬山浄水場  
平成23年度

	単位	4	5	6	7	8	9	10	11	12	1	2	3	合計	平均
汚泥処理量	m3	2,969.70	2,950.70	3,801.40	3,333.30	4,001.00	3,223.10	1,803.70	1,543.20	3,033.50	2,551.10	2,390.20	2,898.40	34,499.30	2,874.94
汚泥平均濃度	%	1.80	2.10	3.70	4.00	3.30	5.40	7.10	7.90	3.80	2.90	1.80	1.80	-	3.80
乾燥土量	t	52.50	61.43	138.81	133.35	131.50	169.56	126.68	120.84	115.19	72.55	41.80	50.75	1,214.96	101.25
ケーキ重量	t	148.50	166.06	291.82	291.88	304.94	304.32	217.08	213.53	257.82	193.95	132.86	164.68	2,687.44	223.95
ケーキ平均含水率	%	74.70	71.00	62.80	63.40	66.00	56.00	54.20	56.30	64.30	69.20	74.70	75.10	-	65.64
平均ろ速	kg/m2・h	0.10	0.15	0.30	0.35	0.30	0.50	0.70	0.65	0.30	0.20	0.10	0.10	-	0.31

尾張西部浄水場  
平成23年度

	単位	4	5	6	7	8	9	10	11	12	1	2	3	合計	平均
汚泥処理量	m3	2,008.00	2,006.00	1,697.00	1,826.00	1,999.00	1,909.00	1,306.00	2,070.00	752.00	1,529.00	2,188.00	2,424.00	21,714.00	1,809.50
汚泥平均濃度	%	2.00	2.80	4.60	4.10	3.70	8.40	8.40	3.80	3.90	3.60	2.60	2.10	-	4.17
乾燥土量	t	40.94	54.65	77.57	74.34	72.86	154.56	108.37	76.67	28.97	53.90	57.12	51.11	851.06	70.92
ケーキ重量	t	173.66	200.63	250.06	249.43	229.12	381.05	284.21	252.40	91.06	174.00	217.54	213.02	2,716.18	226.35
ケーキ平均含水率	%	70.60	64.50	59.40	60.60	58.90	50.60	51.10	61.00	59.10	61.50	66.00	69.30	-	61.05
平均ろ速	kg/m2・h	0.13	0.21	0.38	0.35	0.30	0.88	0.85	0.28	0.26	0.23	0.17	0.13	-	0.35

犬山浄水場  
平成24年度

	単位	4	5	6	7	8	9	10	11	12	1	2	3	合計	平均
汚泥処理量	m3	2,408.00	2,190.80	2,681.10	3,904.10	3,192.30	3,228.80	3,639.60	2,684.20	2,152.90	1,920.20	2,178.00	2,697.70	32,877.70	2,739.81
汚泥平均濃度	%	1.90	2.50	2.50	2.70	4.20	3.80	2.60	1.80	1.80	2.30	1.90	1.70	-	2.48
乾燥土量	t	45.83	53.41	67.36	106.99	133.22	117.58	93.17	48.01	38.39	44.14	40.86	45.32	834.28	69.52
ケーキ重量	t	137.12	148.90	204.00	299.41	309.76	274.48	253.29	151.68	114.30	133.50	139.17	157.74	2,323.35	193.61
ケーキ平均含水率	%	73.40	69.90	71.10	69.30	62.30	63.30	66.40	70.90	74.40	74.40	76.40	78.00	-	70.82
平均ろ速	kg/m2・h	0.10	0.15	0.15	0.20	0.35	0.30	0.20	0.10	0.10	0.10	0.10	0.10	-	0.16

尾張西部浄水場  
平成24年度

	単位	4	5	6	7	8	9	10	11	12	1	2	3	合計	平均
汚泥処理量	m3	1,868.00	1,348.00	1,679.00	1,381.00	1,107.00	1,045.00	1,449.00	1,986.00	2,175.00	1,951.00	1,850.00	1,958.00	19,797.00	1,649.75
汚泥平均濃度	%	2.80	3.80	3.20	4.50	7.10	6.60	5.50	3.80	2.90	2.40	2.00	2.00	-	3.88
乾燥土量	t	52.81	51.79	54.37	60.81	78.70	69.29	79.62	73.54	61.91	45.60	37.40	39.99	705.83	58.82
ケーキ重量	t	183.50	173.71	196.37	199.08	228.57	214.79	261.42	243.50	194.99	167.25	146.98	161.06	2,371.22	197.60
ケーキ平均含水率	%	64.30	61.80	64.60	60.90	55.00	58.20	59.40	62.50	63.70	68.20	70.60	70.80	-	63.33
平均ろ速	kg/m2・h	0.20	0.30	0.28	0.43	0.71	0.64	0.50	0.29	0.19	0.14	0.12	0.13	-	0.33

別紙 8 浄水場機械脱水処理状況調書

誤

犬山浄水場  
平成20年度

	単位	4	5	6	7	8	9	10	11	12	1	2	3	合計	平均
汚泥処理量	m3	3,090.00	2,575.90	2,728.00	3,315.10	2,800.20	3,009.30	2,955.60	1,462.80	2,939.20	2,087.50	2,291.60	3,199.90	32,455.10	2,704.59
汚泥平均濃度	%	1.60	1.80	2.20	3.20	3.70	2.90	3.10	2.40	2.10	1.80	1.70	1.70	28.20	2.35
乾燥土量	t	49.47	46.97	58.35	106.25	103.29	8.62	90.40	35.44	61.68	37.25	39.23	53.12	690.07	57.51
ケーキ重量	t	149.90	133.38	155.53	236.52	227.73	203.42	202.77	82.44	164.63	108.90	119.90	156.66	1,941.78	161.82
ケーキ平均含水率	%	77.00	75.30	72.80	66.60	66.50	68.50	68.70	72.00	73.10	75.60	77.30	75.50	868.90	72.41
平均ろ速	kg/m2・h	0.10	0.10	0.10	0.20	0.20	0.20	0.20	0.20	0.10	0.10	0.10	0.10	1.70	0.14

尾張西部浄水場  
平成20年度

	単位	4	5	6	7	8	9	10	11	12	1	2	3	合計	平均
汚泥処理量	m3	1,460.00	1,507.00	1,435.00	1,150.00	1,082.00	1,080.00	1,305.00	1,760.00	1,585.00	1,691.00	1,913.00	2,031.00	17,999.00	1,499.92
汚泥平均濃度	%	2.30	2.90	3.60	5.20	6.50	6.00	5.10	4.10	3.50	3.00	2.40	2.80	47.40	3.95
乾燥土量	t	32.95	43.47	51.66	59.19	70.12	64.59	65.91	71.46	54.96	49.88	45.85	55.82	665.86	55.49
ケーキ重量	t	133.12	169.60	186.88	194.43	225.66	216.48	226.68	258.75	203.65	188.97	189.28	226.03	2,419.53	201.63
ケーキ平均含水率	%	70.80	69.20	66.00	62.20	60.50	62.40	64.40	65.00	66.50	68.60	69.10	68.70	793.40	66.12
平均ろ速	kg/m2・h	0.16	0.22	0.25	0.49	0.63	0.57	0.44	0.32	0.25	0.20	0.15	0.16	3.84	0.32

犬山浄水場  
平成21年度

	単位	4	5	6	7	8	9	10	11	12	1	2	3	合計	平均
汚泥処理量	m3	3,226.50	2,193.50	3,632.00	3,451.50	3,699.80	2,930.00	3,707.50	2,999.80	3,191.30	2,291.90	2,657.30	3,902.40	37,883.50	3,156.96
汚泥平均濃度	%	2.10	2.20	2.00	2.40	4.50	4.40	3.50	2.80	1.70	1.50	1.40	1.50	30.00	2.50
乾燥土量	t	69.06	48.57	73.83	82.99	160.15	125.78	124.75	75.12	53.56	32.74	34.92	58.35	939.82	78.32
ケーキ重量	t	180.92	129.97	188.55	198.40	315.95	269.11	285.11	187.41	140.69	95.65	117.09	182.04	2,290.89	190.91
ケーキ平均含水率	%	71.10	72.60	71.60	69.30	59.50	62.10	66.30	69.90	73.40	76.60	78.70	76.20	847.30	70.61
平均ろ速	kg/m2・h	0.10	0.10	0.10	0.20	0.40	0.30	0.25	0.20	0.10	0.10	0.10	0.10	2.05	0.17

尾張西部浄水場  
平成21年度

	単位	4	5	6	7	8	9	10	11	12	1	2	3	合計	平均
汚泥処理量	m3	1,313.00	954.00	1,115.00	1,387.00	1,139.00	1,329.00	1,205.00	769.00	853.00	1,596.00	2,185.00	2,587.00	16,432.00	1,369.33
汚泥平均濃度	%	3.90	4.30	4.40	5.30	7.80	9.40	6.50	5.70	6.10	4.20	2.90	3.00	63.50	5.29
乾燥土量	t	51.08	40.51	48.65	73.53	87.94	124.37	77.91	43.92	51.82	65.21	64.05	77.57	806.56	67.21
ケーキ重量	t	186.45	151.27	169.94	241.67	248.17	349.52	249.96	146.06	162.18	227.36	240.92	269.48	2,642.98	220.25
ケーキ平均含水率	%	65.20	65.60	64.10	61.20	54.50	54.50	58.80	61.50	62.10	65.20	68.30	65.90	746.90	62.24
平均ろ速	kg/m2・h	0.24	0.27	0.30	0.39	0.61	0.77	0.49	0.36	0.43	0.27	0.20	0.21	4.54	0.38



犬山浄水場  
平成22年度

	単位	4	5	6	7	8	9	10	11	12	1	2	3	合計	平均
汚泥処理量	m3	3,511.90	2,416.60	4,200.70	4,056.70	2,659.90	3,978.40	3,639.90	3,865.40	3,243.50	1,812.10	2,753.50	3,526.00	39,664.60	3,305.38
汚泥平均濃度	%	1.90	2.20	2.70	3.80	7.40	3.60	3.10	3.60	2.60	2.00	1.60	1.50	36.00	3.00
乾燥土量	t	65.05	53.27	113.61	154.43	193.81	137.25	113.67	138.65	84.26	35.54	45.20	52.76	1,187.50	98.96
ケーキ重量	t	180.34	145.14	284.66	330.58	350.87	294.92	235.97	252.66	190.27	107.80	134.70	164.38	2,672.29	222.69
ケーキ平均含水率	%	72.20	70.10	67.00	61.60	52.80	62.50	63.00	61.30	64.00	69.30	72.70	74.10	790.60	65.88
平均ろ速	kg/m2・h	0.10	0.15	0.20	0.30	0.65	0.25	0.20	0.30	0.20	0.10	0.10	0.10	2.65	0.22

尾張西部浄水場  
平成22年度

	単位	4	5	6	7	8	9	10	11	12	1	2	3	合計	平均
汚泥処理量	m3	1,768.00	1,752.00	1,914.00	1,567.00	1,937.00	1,416.00	1,797.00	1,834.00	2,229.00	2,173.00	1,419.00	2,050.00	21,856.00	1,821.33
汚泥平均濃度	%	3.30	3.50	4.20	6.50	8.70	6.80	5.50	4.40	2.60	2.00	2.60	2.10	52.20	4.35
乾燥土量	t	58.14	59.81	79.49	99.08	167.34	96.07	98.34	77.97	57.44	44.31	35.46	43.00	916.45	76.37
ケーキ重量	t	191.39	203.45	250.39	271.97	438.30	279.43	296.22	241.55	195.46	173.52	135.65	186.57	2,863.90	238.66
ケーキ平均含水率	%	63.70	63.60	59.50	53.60	52.30	56.40	58.20	61.30	65.40	68.50	67.80	71.90	742.20	61.85
平均ろ速	kg/m2・h	0.23	0.25	0.34	0.58	0.91	0.62	0.47	0.33	0.19	0.14	0.16	0.14	4.36	0.36

犬山浄水場  
平成23年度

	単位	4	5	6	7	8	9	10	11	12	1	2	3	合計	平均
汚泥処理量	m3	2,969.70	2,950.70	3,801.40	3,333.30	4,001.00	3,223.10	1,803.70	1,543.20	3,033.50	2,551.10	2,390.20	2,898.40	34,499.30	2,874.94
汚泥平均濃度	%	1.80	2.10	3.70	4.00	3.30	5.40	7.10	7.90	3.80	2.90	1.80	1.80	45.60	3.80
乾燥土量	t	52.50	61.43	138.81	133.35	131.50	169.56	126.68	120.84	115.19	72.55	41.80	50.75	1,214.96	101.25
ケーキ重量	t	148.50	166.06	291.82	291.88	304.94	304.32	217.08	213.53	257.82	193.95	132.86	164.68	2,687.44	223.95
ケーキ平均含水率	%	74.70	71.00	62.80	63.40	66.00	56.00	54.20	56.30	64.30	69.20	74.70	75.10	787.70	65.64
平均ろ速	kg/m2・h	0.10	0.15	0.30	0.35	0.30	0.50	0.70	0.65	0.30	0.20	0.10	0.10	3.75	0.31

尾張西部浄水場  
平成23年度

	単位	4	5	6	7	8	9	10	11	12	1	2	3	合計	平均
汚泥処理量	m3	2,008.00	2,006.00	1,697.00	1,826.00	1,999.00	1,909.00	1,306.00	2,070.00	752.00	1,529.00	2,188.00	2,424.00	21,714.00	1,809.50
汚泥平均濃度	%	2.00	2.80	4.60	4.10	3.70	8.40	8.40	3.80	3.90	3.60	2.60	2.10	50.00	4.17
乾燥土量	t	40.94	54.65	77.57	74.34	72.86	154.56	108.37	76.67	28.97	53.90	57.12	51.11	851.06	70.92
ケーキ重量	t	173.66	200.63	250.06	249.43	229.12	381.05	284.21	252.40	91.06	174.00	217.54	213.02	2,716.18	226.35
ケーキ平均含水率	%	70.60	64.50	59.40	60.60	58.90	50.60	51.10	61.00	59.10	61.50	66.00	69.30	732.60	61.05
平均ろ速	kg/m2・h	0.13	0.21	0.38	0.35	0.30	0.88	0.85	0.28	0.26	0.23	0.17	0.13	4.17	0.35

犬山浄水場  
平成24年度

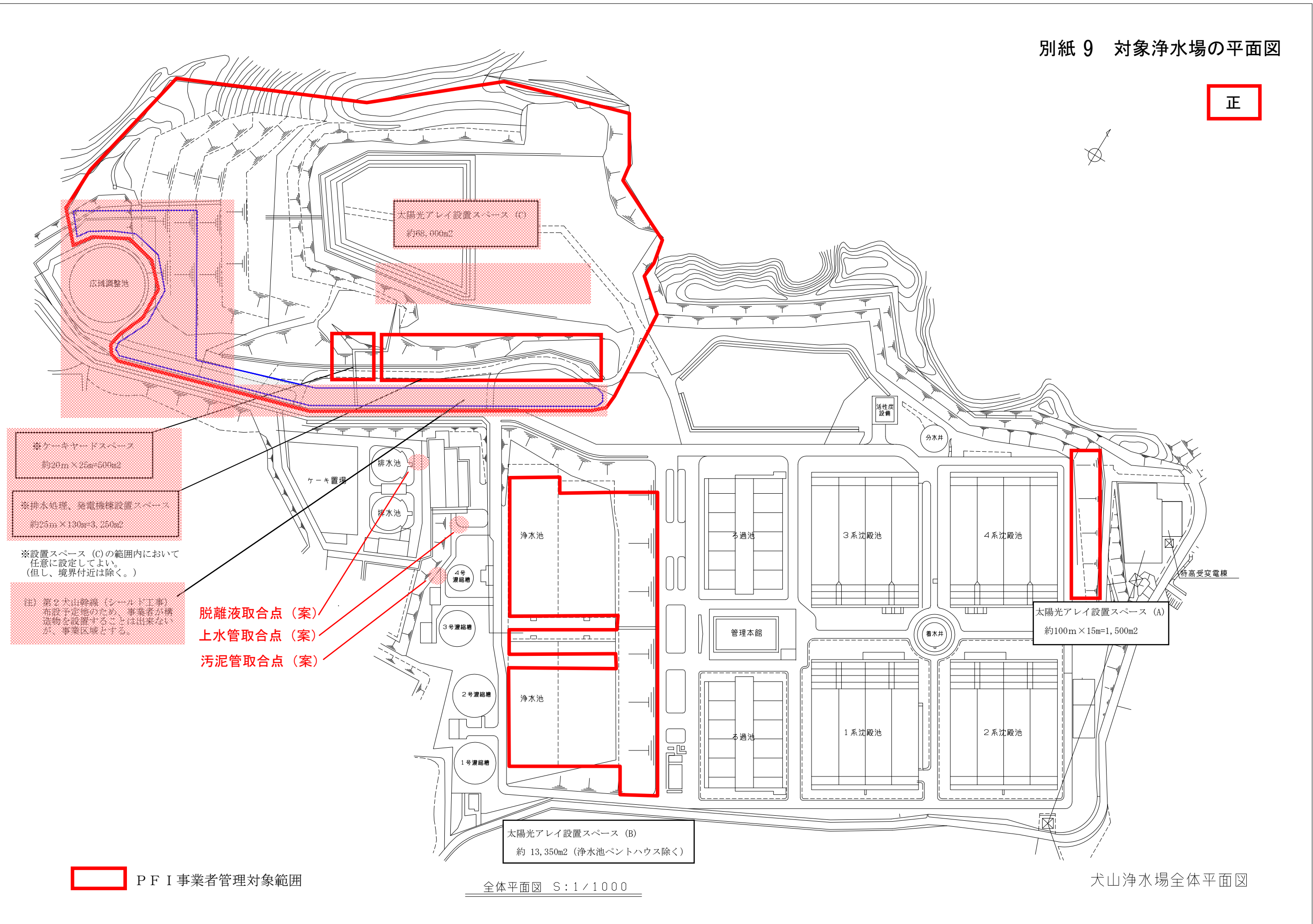
誤

	単位	4	5	6	7	8	9	10	11	12	1	2	3	合計	平均
汚泥処理量	m3	2,408.00	2,190.80	2,681.10	3,904.10	3,192.30	3,228.80	3,639.60	2,684.20	2,152.90	1,920.20	2,178.00	2,697.70	32,877.70	2,739.81
汚泥平均濃度	%	1.90	2.50	2.50	2.70	4.20	3.80	2.60	1.80	1.80	2.30	1.90	1.70	29.70	2.48
乾燥土量	t	45.83	53.41	67.36	106.99	133.22	117.58	93.17	48.01	38.39	44.14	40.86	45.32	834.28	69.52
ケーキ重量	t	137.12	148.90	204.00	299.41	309.76	274.48	253.29	151.68	114.30	133.50	139.17	157.74	2,323.35	193.61
ケーキ平均含水率	%	73.40	69.90	71.10	69.30	62.30	63.30	66.40	70.90	74.40	74.40	76.40	78.00	849.80	70.82
平均ろ速	kg/m2・h	0.10	0.15	0.15	0.20	0.35	0.30	0.20	0.10	0.10	0.10	0.10	0.10	1.95	0.16

尾張西部浄水場  
平成24年度

	単位	4	5	6	7	8	9	10	11	12	1	2	3	合計	平均
汚泥処理量	m3	1,868.00	1,348.00	1,679.00	1,381.00	1,107.00	1,045.00	1,449.00	1,986.00	2,175.00	1,951.00	1,850.00	1,958.00	19,797.00	1,649.75
汚泥平均濃度	%	2.80	3.80	3.20	4.50	7.10	6.60	5.50	3.80	2.90	2.40	2.00	2.00	46.60	3.88
乾燥土量	t	52.81	51.79	54.37	60.81	78.70	69.29	79.62	73.54	61.91	45.60	37.40	39.99	705.83	58.82
ケーキ重量	t	183.50	173.71	196.37	199.08	228.57	214.79	261.42	243.50	194.99	167.25	146.98	161.06	2,371.22	197.60
ケーキ平均含水率	%	2.80	3.80	3.20	4.50	7.10	6.60	5.50	3.80	2.90	2.40	2.00	2.00	46.60	3.88
平均ろ速	kg/m2・h	0.20	0.30	0.28	0.43	0.71	0.64	0.50	0.29	0.19	0.14	0.12	0.13	3.93	0.33

正



※ケーキヤードスペース  
約20m×25m=500m<sup>2</sup>

※排水処理、発電機棟設置スペース  
約25m×130m=3,250m<sup>2</sup>

※設置スペース (C) の範囲内において  
任意に設定してよい。  
(但し、境界付近は除く。)

注) 第2大山幹線 (シールド工事)  
布設予定地のため、事業者が構  
造物を設置することは出来な  
いが、事業区域とする。

脱離液取合点 (案)

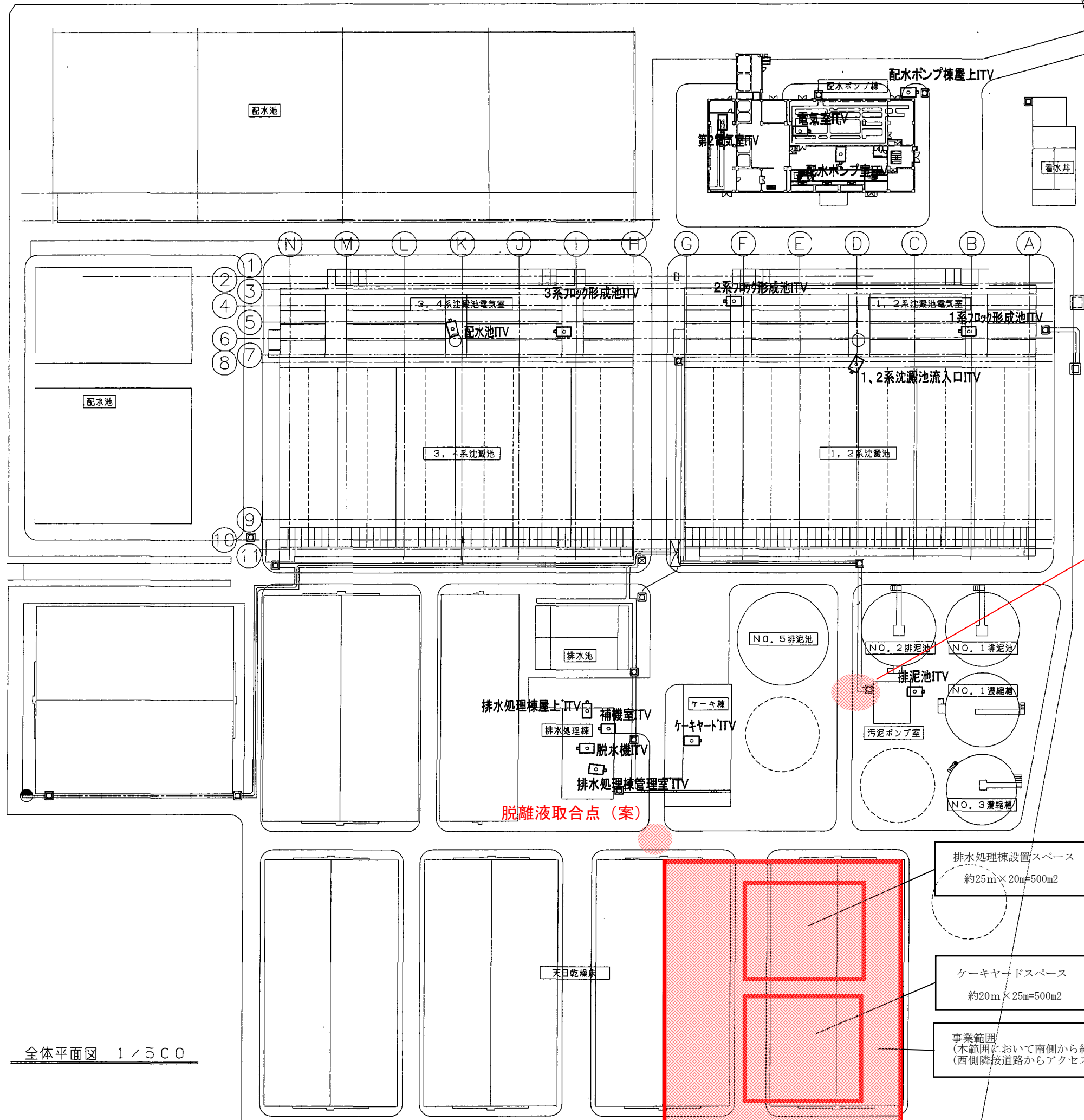
上水管取合点 (案)

汚泥管取合点 (案)

PFI 事業者管理対象範囲

全体平面図 S:1/1000

犬山浄水場全体平面図



汚泥管取合点 (案)  
給水管取合点 (案)

脱離液取合点 (案)

排水処理棟設置スペース  
約25m×20m=500m<sup>2</sup>

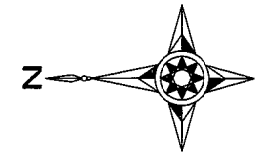
ケーヤードスペース  
約20m×25m=500m<sup>2</sup>

事業範囲  
(本範囲において南側から約1,000m<sup>2</sup>を設定する。)  
(西側隣接道路からアクセス可能な様に配慮)

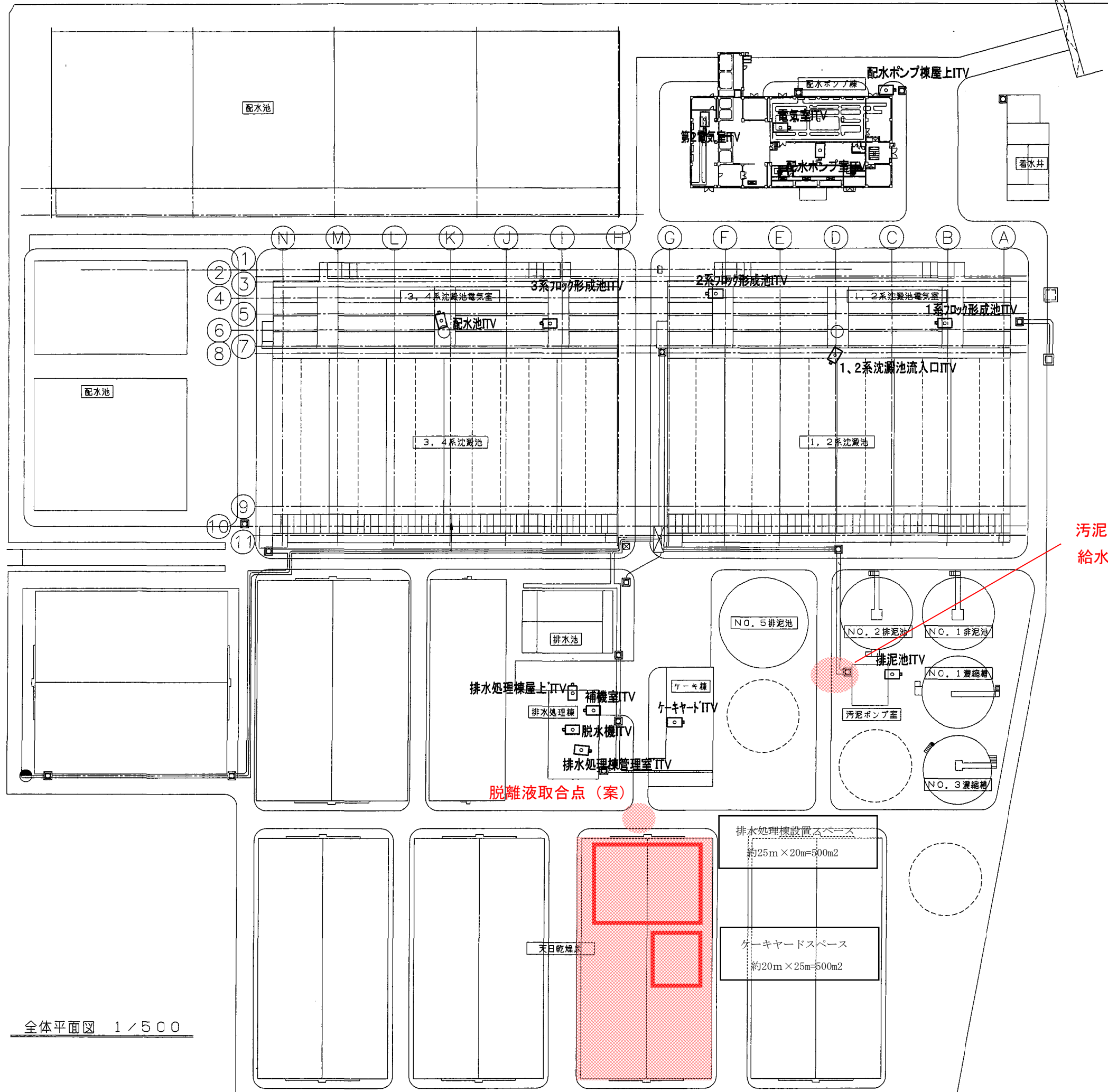
全体平面図 1/500

尾張西部浄水場全体平面図





誤



汚泥管取合点 (案)  
 給水管取合点 (案)

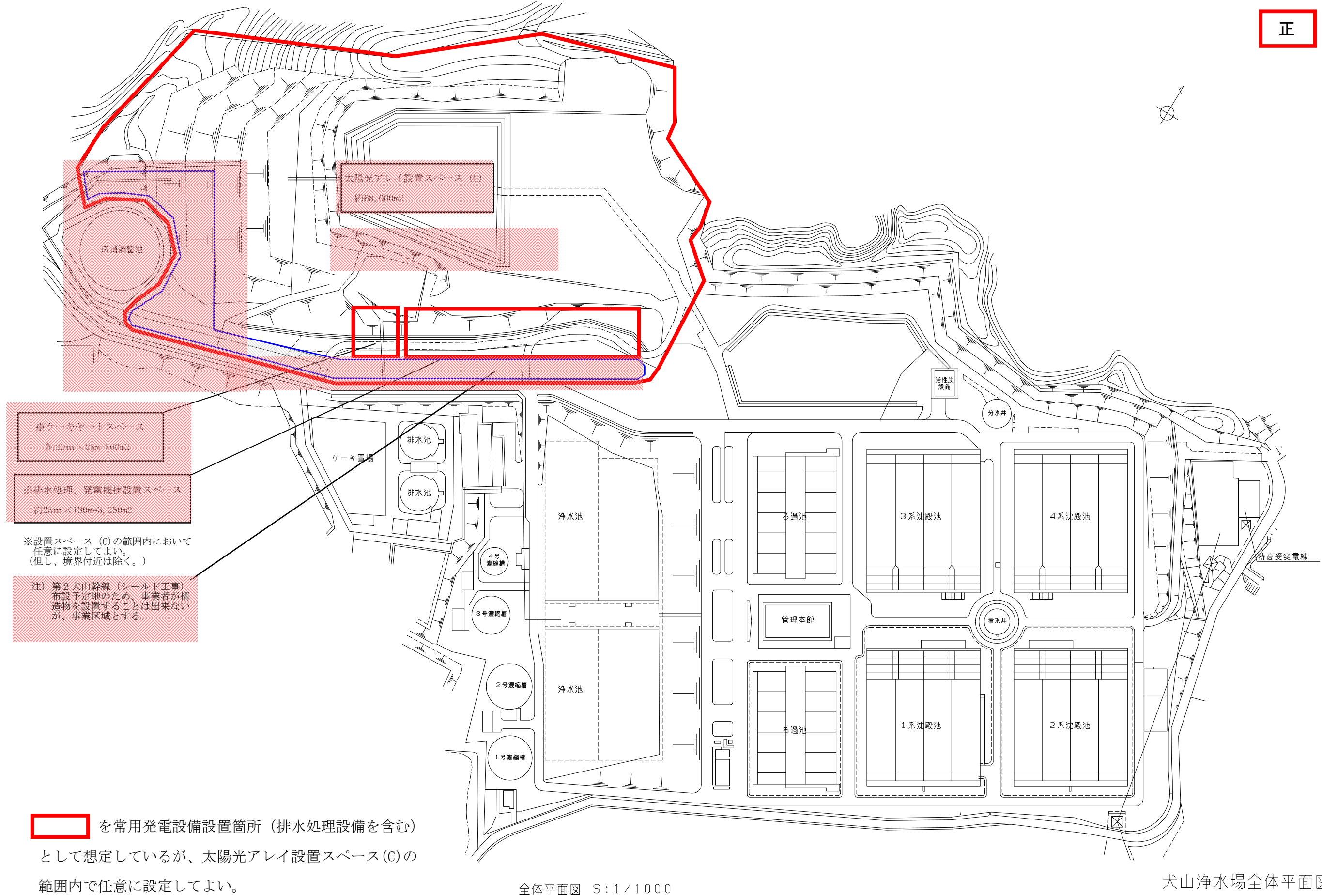
脱離液取合点 (案)

全体平面図 1/500

尾張西部浄水場全体平面図

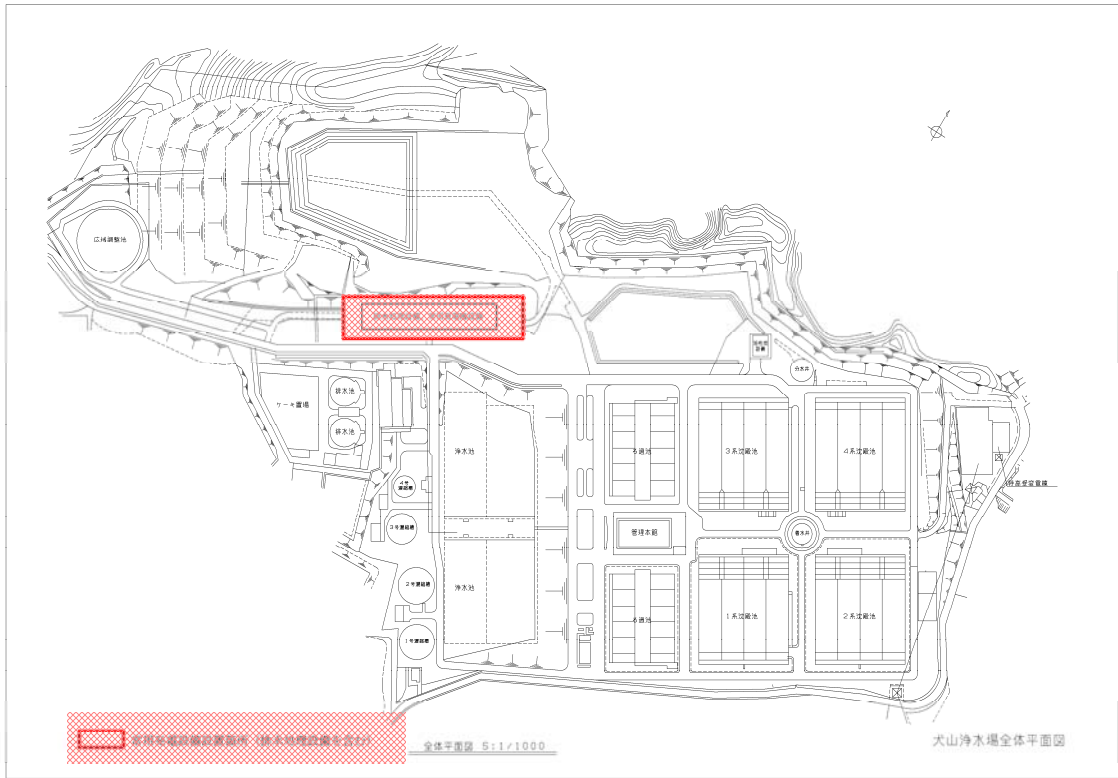
別紙10 常用発電設備設置場所

正



を常用発電設備設置箇所 (排水処理設備を含む) として想定しているが、太陽光アレイ設置スペース (C) の範囲内で任意に設定してよい。

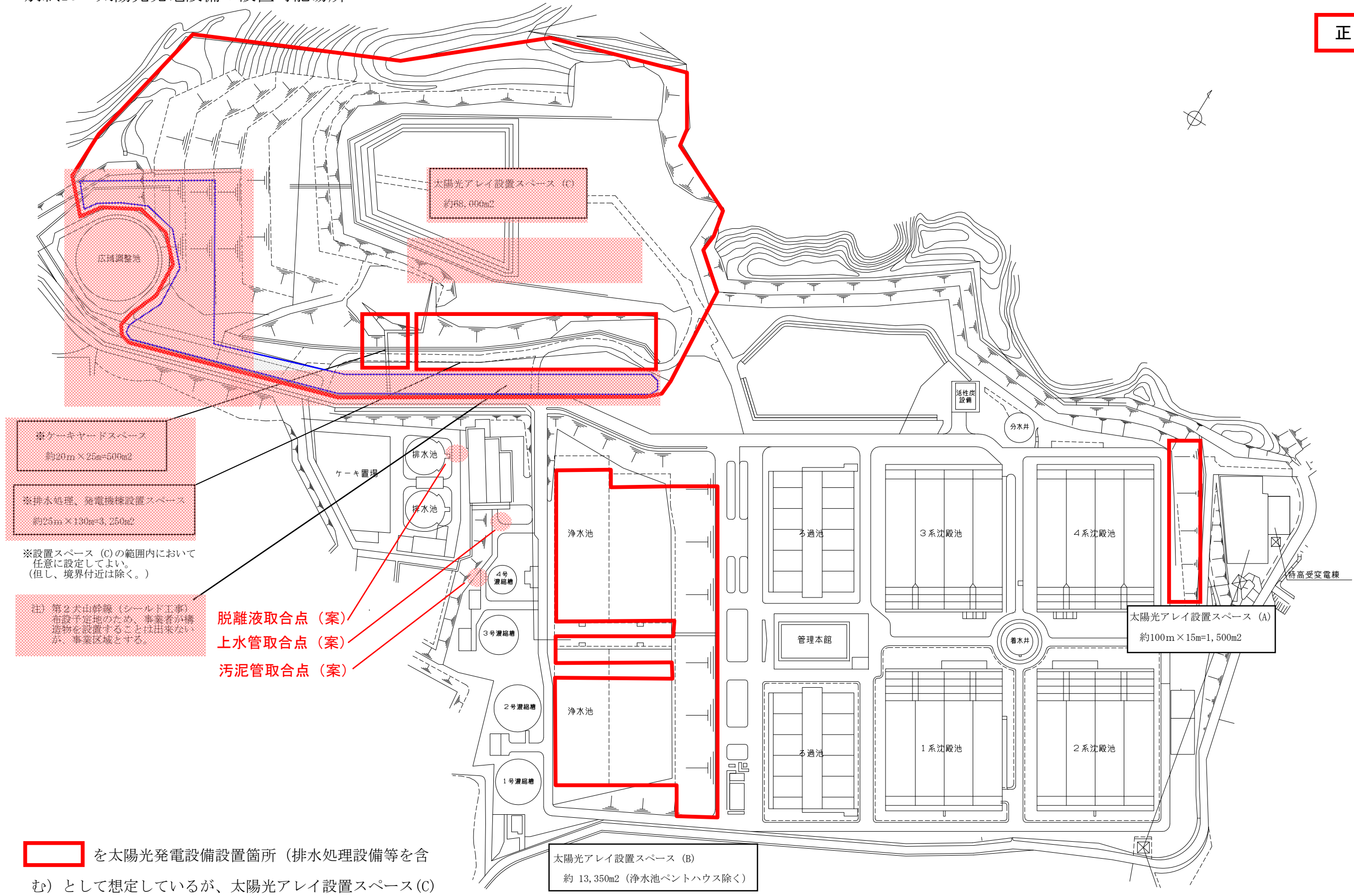
別紙 10 常用發電設備設置場所





別紙15 太陽光発電設備の設置可能場所

正



※ケークヤードスペース  
約20m x 25m = 500m<sup>2</sup>

※排水処理、発電機棟設置スペース  
約25m x 130m = 3,250m<sup>2</sup>

※設置スペース (C) の範囲内において  
任意に設定してよい。  
(但し、境界付近は除く。)

注) 第2犬山幹線 (シールド工事)  
布設予定地のため、事業者が構  
造物を設置することは出来ない  
が、事業区域とする。

脱離液取合点 (案)  
上水管取合点 (案)  
汚泥管取合点 (案)

を太陽光発電設備設置箇所 (排水処理設備等を含  
む) として想定しているが、太陽光アレイ設置スペース (C)  
の範囲内で任意に設定してよい。

太陽光アレイ設置スペース (B)  
約 13,350m<sup>2</sup> (浄水池ペントハウス除く)

太陽光アレイ設置スペース (A)  
約100m x 15m = 1,500m<sup>2</sup>

全体平面図 S:1/1000

犬山浄水場全体平面図

別紙 15 太陽光発電設備の設置可能場所

