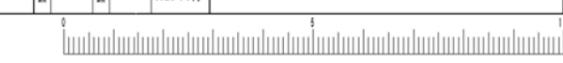


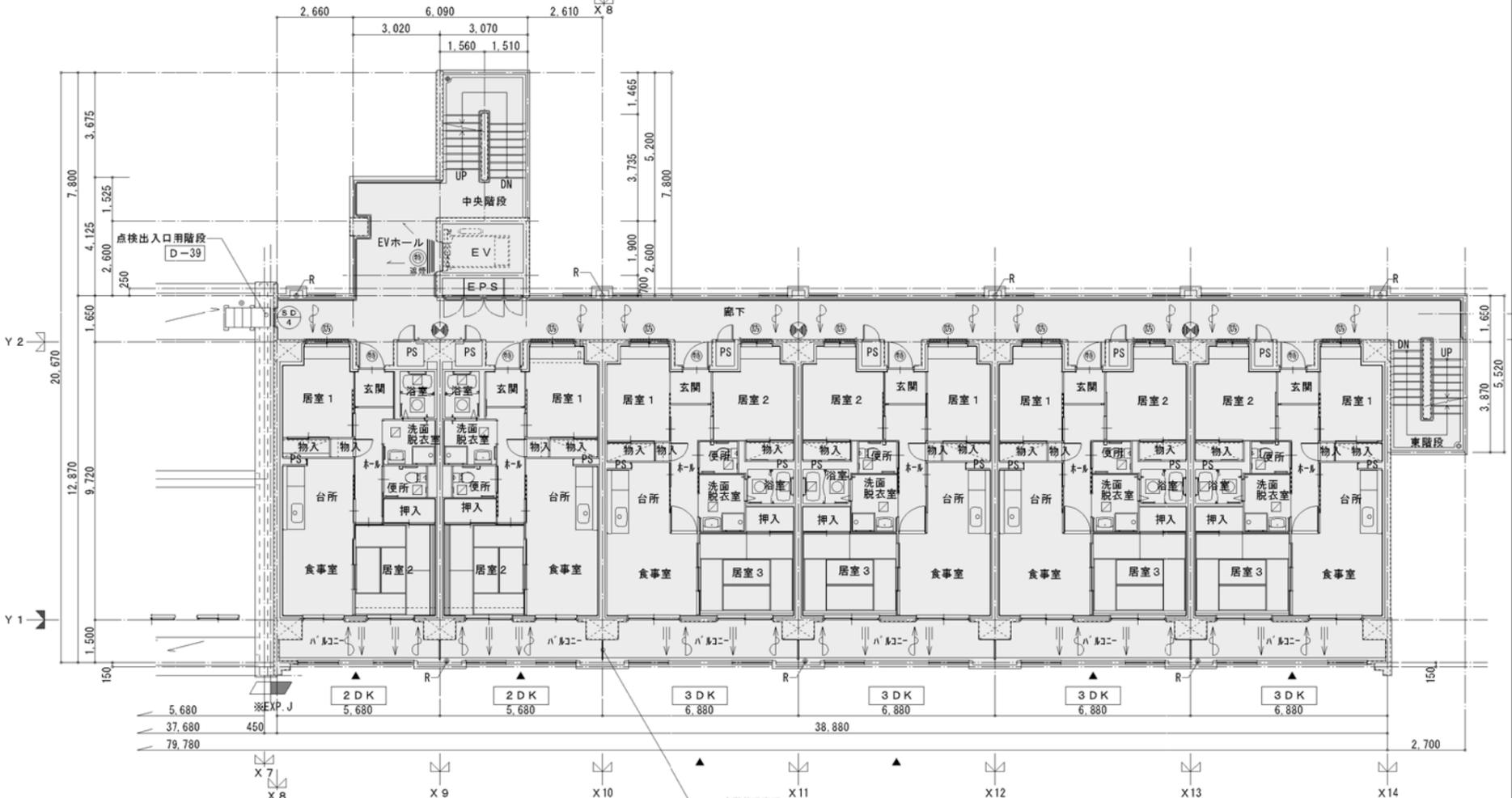
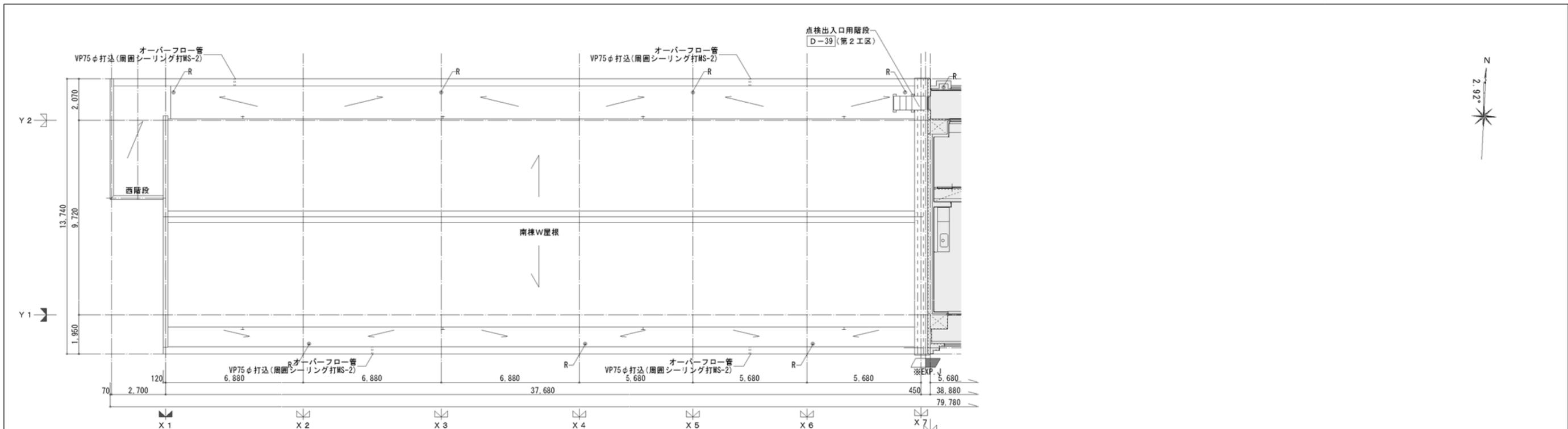
凡例			
Ⓕ	防火設備 (法2-9の2-d)	Ⓕ	床下ピット範囲を示す
Ⓖ	特定防火設備 (告1369) 常閉	—	令120条による歩行距離
Ⓖ	防火設備 (令112-14-2 CAS-0344)	Ⓕ	24時間換気扇
Ⓖ	加圧式消火器(ABC10型 7ヶ所共(10号愛知県所有物品)文字記入) 20m歩行距離	Ⓕ	排気口位置
○R	ルーフドレイン	Ⓕ	居室給気口位置(100φ、バルコニー側食事室用のみ150φ)
K	標示板 (1階のみ)	Ⓕ	換気経路(開戸アンダーカット・引戸・折戸・フスマ等)
Ⓕ	床下点検口(共用廊下)	Ⓕ	手摺
—	面積区画 令114条区画	Ⓕ	今回工事範囲外を示す
—	整穴区画		

・住戸内部の居室出入口有効巾は800mm以上とする。
 ・住戸内部の床は、Zn+125(量は128)とし段差無しとする。
 ・住戸内玄関部分段差は20mmとする。
 ・住戸玄関ドアは片開きSD(特定防火設備・常閉・引戸・無し)とする。947:W=650 H=1,900
 ・共用廊下の床下点検口は段差無しとする。
 ・境界遮音性能(告示 S45建告 1827号1-1)住戸間(小屋裏共) RC造 厚(X7)遮音215、X8遮音230、その他厚190
 ・非常用進入口:昭和46年12月3日住建発第65号による。(▼:左記による進入可能な部分を示す)
 ・PS、EPSはRCスラブにて区画。
 仕様は耐火リストによる。
 ・EVの扉は1階~8階遮音性能有、特定防火設備とする。

第2工区 ← 第1工区
 6階 平面図 S-A1: 1/100・A3: 1/200
 全階共通事項
 住戸間隔て板
 隣のバルコニーへ避難可能
 詳細は44号図

建築士事務所 株式会社 黒野建築設計事務所 一級建築士事務所登録 愛知県 141627	上郷住宅建築工事(第2工区)	図面番号 No. A-15
一級建築士登録 307737号 安楽 広品	6階 平面図	縮尺 A1: 1/100 A3: 1/200
検査 監理 設計 H28年3月	愛知県建設部建築局公営住宅課	





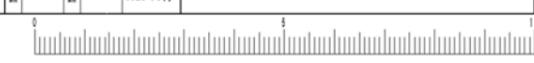
凡例	
防火設備 (法2-9の2-d)	床下ピット範囲を示す
特定防火設備 (告1369) 常閉	令120条による歩行距離
防火設備 (令112-14-2 CAS-0344)	24時間換気扇
加圧式消火器(ABC10型 7ヶ所共(10号愛知県所有物品)文字記入)	排気口位置
20m歩行距離	居室給気口位置(100φ、バルコニー側食事室用のみ150φ)
ルーフドレイン	詳細については、各住戸平面詳細図、換気設備平面詳細図に示す。
掲示板 (1階のみ)	換気経路(開戸アンダーカット・引戸・折戸・フスマ等)
床下点検口(共用廊下)	手摺
面積区画 令114条区画	今回工事範囲外を示す
整穴区画	

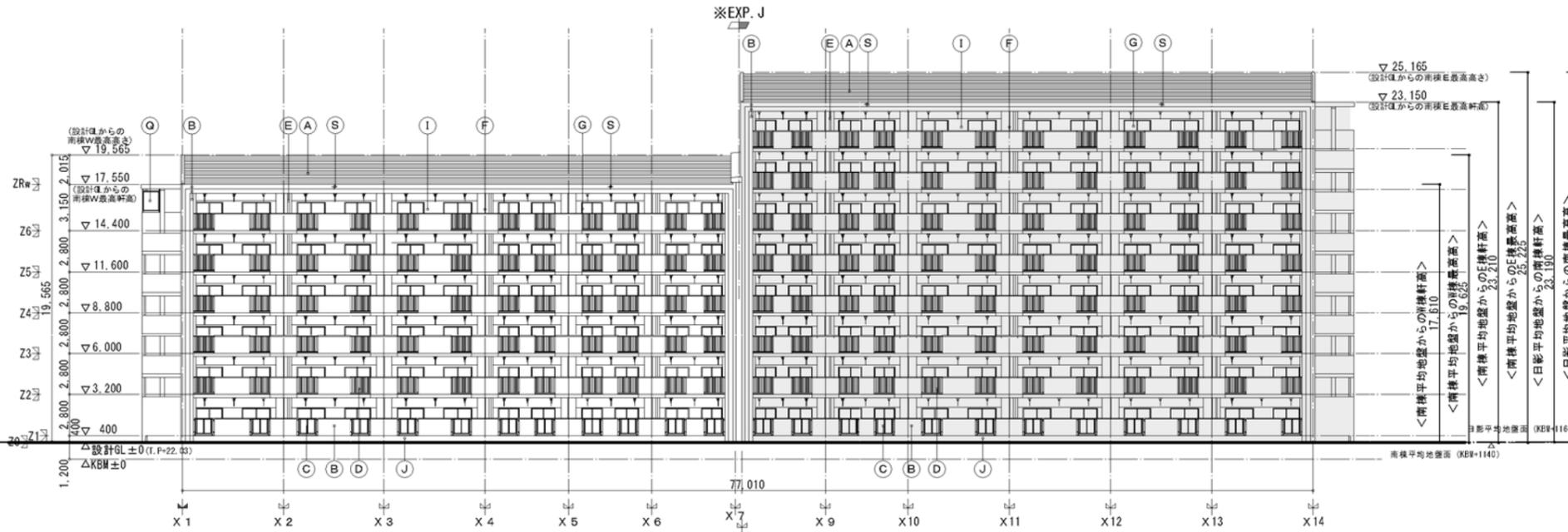
・住戸内部の居室出入口有効巾は800mm以上とする。
 ・住戸内部の床は、Zn+125(量は128)とし段差無しとする。
 ・住戸内玄関部分段差は20mmとする。
 ・住戸玄関ドアは片開きSD(特定防火設備・常閉・スリット無し)とする。90°：W=650 H=1,900
 ・共用廊下の床下点検口は段差無しとする。
 ・境界遮音性能(告示 S45建告 1827号1-1)住戸間(小屋裏共) RC造 厚(X7)215、X8)230、その他厚190
 ・非常用出入口：昭和46年12月3日住建発第65号による。(▼：左記による進入可能な部分を示す)
 ・PS、EPSはRCスラブにて区画。
 仕様は耐火リストによる。
 ・EVの扉は1階～8階遮煙性能有、特定防火設備とする。

南棟W屋根伏図兼7階平面図 S=A1:1/100・A3:1/200

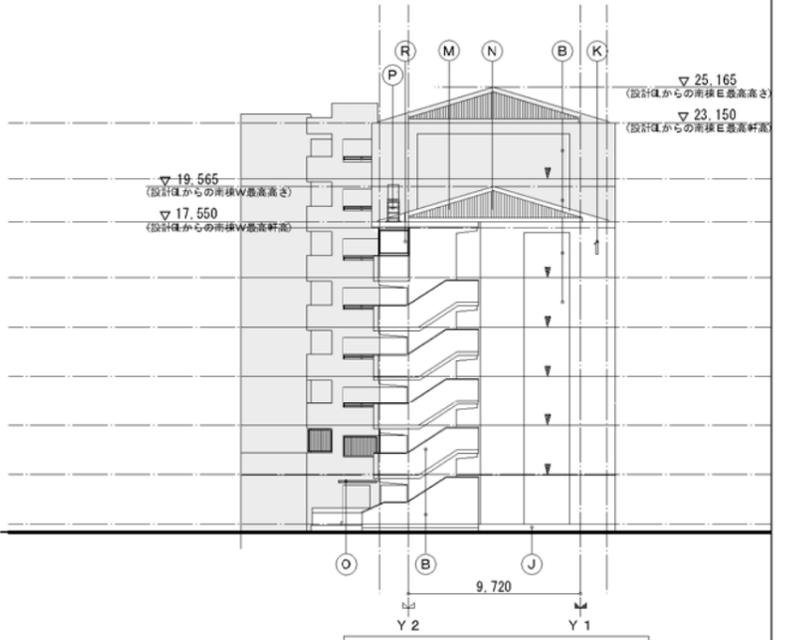
全階共通事項
住戸間隔て板
隣のバルコニーへ避難可能
詳細は44号図

一級建築士事務所 株式会社 黒野建築設計事務所 一級建築士事務所登録 愛知県 141627	上郷住宅建築工事 (第2工区) 南棟W屋根伏図兼7階平面図	図面番号 No. A-16
一級建築士登録 307737号 安楽 広品	縮尺 A1:1/100 A3:1/200	
検査 監理 設計 H28年3月	愛知県建設部建築局公営住宅課	

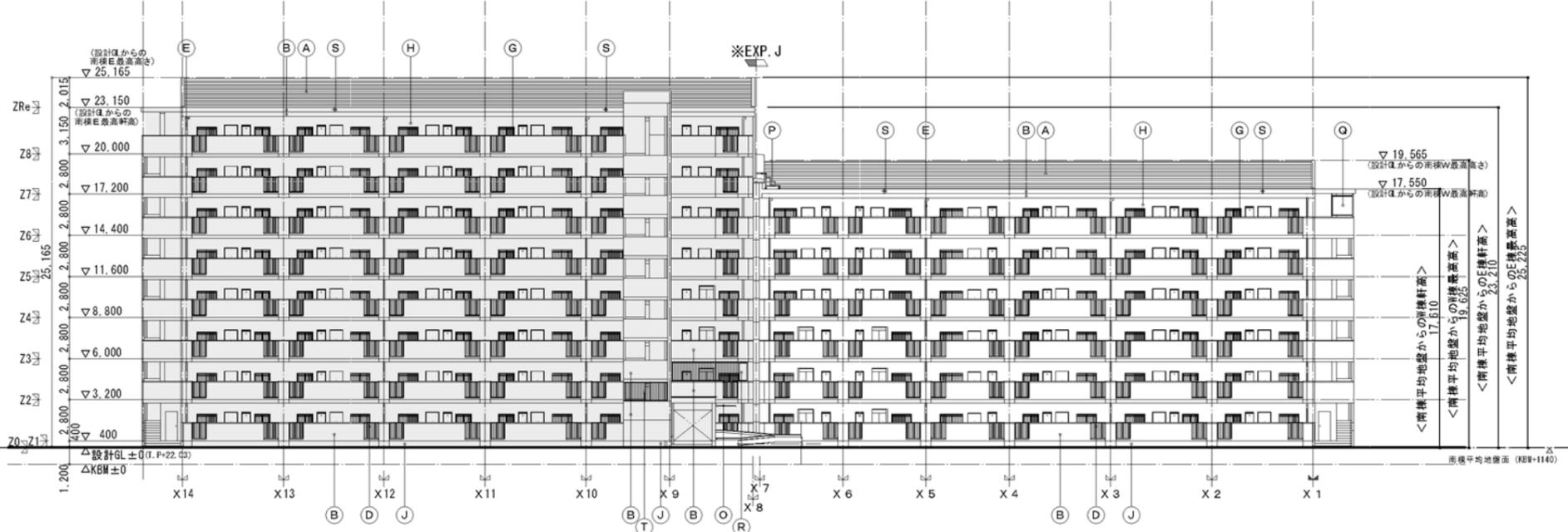




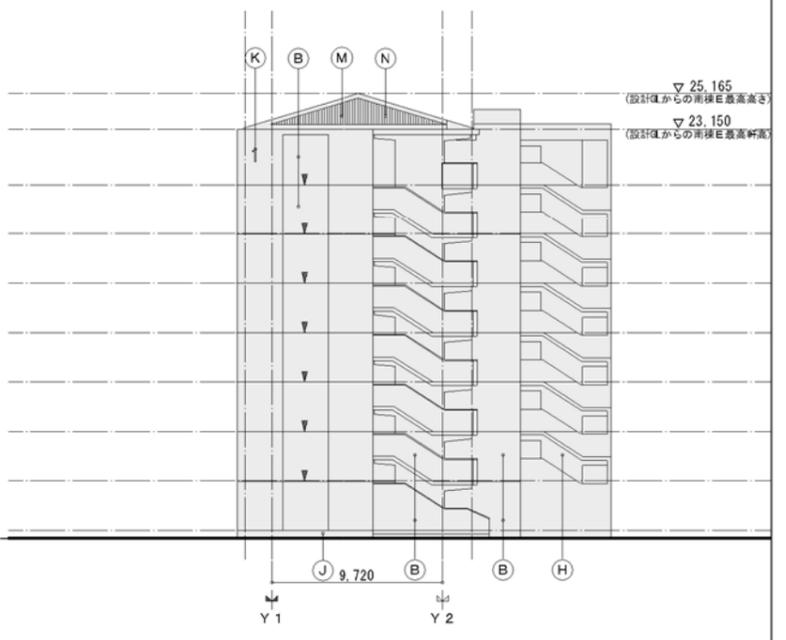
南立面図 S=A1 : 1/200・A3 : 1/400



西立面図 S=A1 : 1/200・A3 : 1/400



北立面図 S=A1 : 1/200・A3 : 1/400

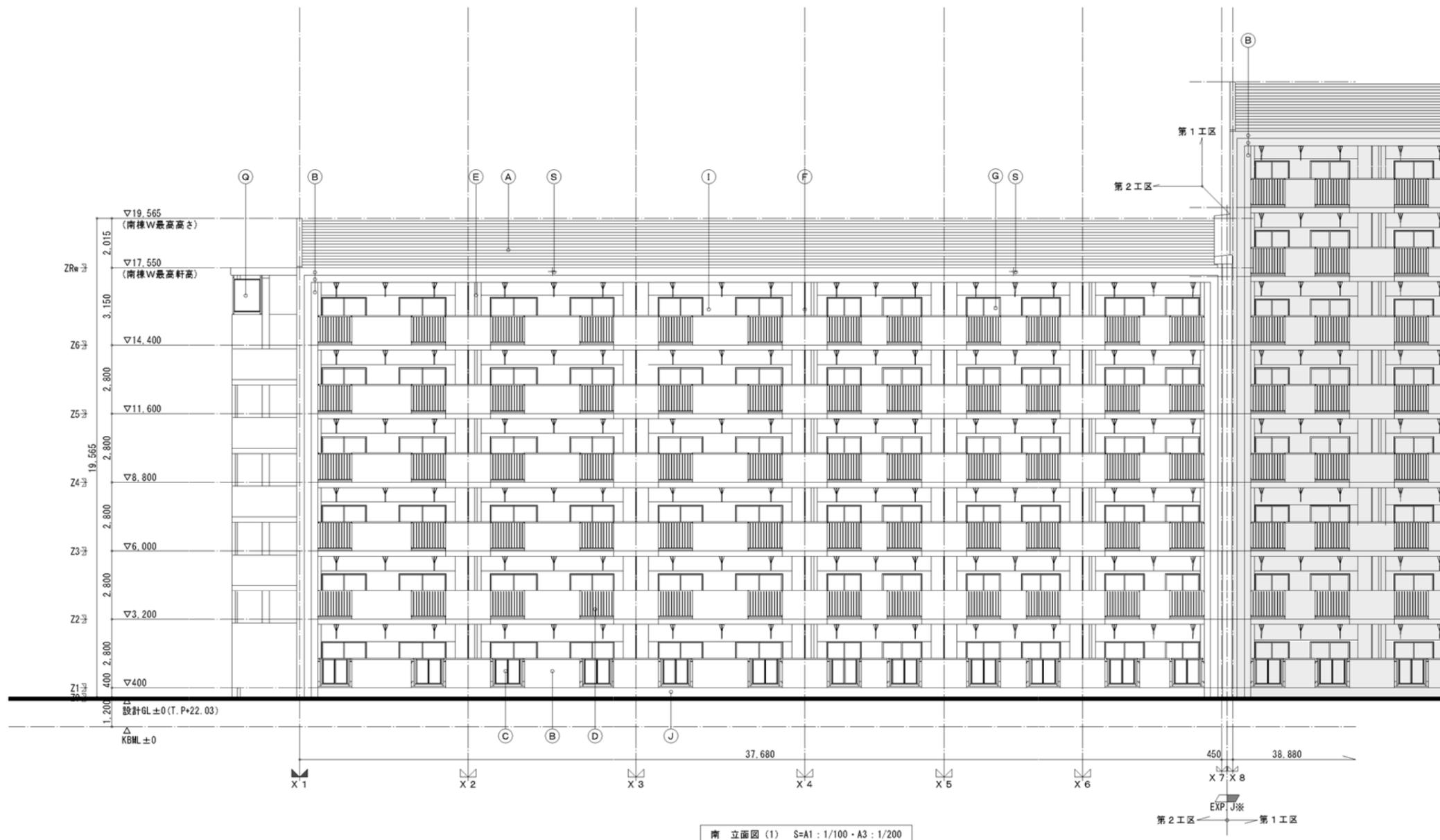


東立面図 S=A1 : 1/200・A3 : 1/400

記号	仕上	記号	仕上
(A)	アスファルトシングル葺	(L)	合板型枠コンクリート打放し
(B)	合板型枠コンクリート打放し 複層塗材E	(M)	化粧目地
(C)	アルミ製手摺 (アルミパンチングプレート)	(N)	合板型枠コンクリート打放し 複層塗材E 化粧目地切り仕上
(D)	アルミ製手摺 (縦格子)	(O)	アルミ製庇
(E)	硬質塩化ビニル管 (VP管) カラー	(P)	点検出入口用階段 D-39
(F)	バルコニー隔壁 (アルミ製)	(Q)	アルミパンチングフェンス鍵付 D-41
(G)	アルミ製窓	(R)	乗り越え防止用一部「ノン」付面格子 D-42
(H)	合板型枠コンクリート打放し 複層塗材Si	(S)	オーバーフロー管 VP75φ打込 (周囲シーリング打MS-2)
(I)	合板型枠コンクリート打放し 外装薄塗材E	(T)	乗り越え防止用面格子 D-29
(J)	合板型枠コンクリート打放し目地切り	(V)	打継目地 (水平打継シーリング)
(K)	棟番号札		

建築士事務所 株式会社 黒野建築設計事務所 一級建築士事務所登録 愛知県 L14827 一般建築士登録 307737号 安楽 広品	上郷住宅建築工事 (第2工区) 立面図 愛知県建設部建築局公営住宅課	図面番号 No. A-17 縮尺 A1 : 1/200 A3 : 1/400
検 査 製 図 設 計 H28年3月		





南立面図(1) S=A1:1/100-A3:1/200

記号	仕上	記号	仕上
(A)	アスファルトシングル葺	(K)	棟番号札
(B)	合板型枠コンクリート打放し 複層塗材E	(L)	合板型枠コンクリート打放し
(C)	アルミ製手摺(アルミバンチングプレート)	(M)	化粧目地
(D)	アルミ製手摺(堅格子)	(N)	合板型枠コンクリート打放し 複層塗材E 化粧目地切り仕上
(E)	硬質塩化ビニル管(VP管)カラー	(O)	アルミ製庇
(F)	バルコニー隔壁(アルミ製)	(P)	点検出入口用階段 [D-39]
(G)	アルミ製窓	(Q)	アルミバンチングフェンス継付 [D-41]
(H)	合板型枠コンクリート打放し 複層塗材S i	(R)	乗り越え防止用一部バンチング付面格子 [D-41]
(I)	合板型枠コンクリート打放し 外装薄塗材E	(S)	オーバーフロー管 VP75φ打込(周囲シーリング打MS-2)
(J)	合板型枠コンクリート打放し目地切り	(V)	打継目地(水平打継シーリング)

<凡例>
1. [] : 今回工事範囲外を示す。

一般建築士事務所 株式会社 黒野建築設計事務所 一般建築士事務所登録 愛知県 141627		上郷住宅建築工事(第2工区)	図面番号 No. A-18
一般建築士登録 307737号 安楽 広品		南立面図(1)	縮尺 A1:1/100 A3:1/200
検 査	製 図	設計 H28年3月	愛知県建設部建築局公営住宅課





南立面図 S=A1: 1/100・A3: 1/200

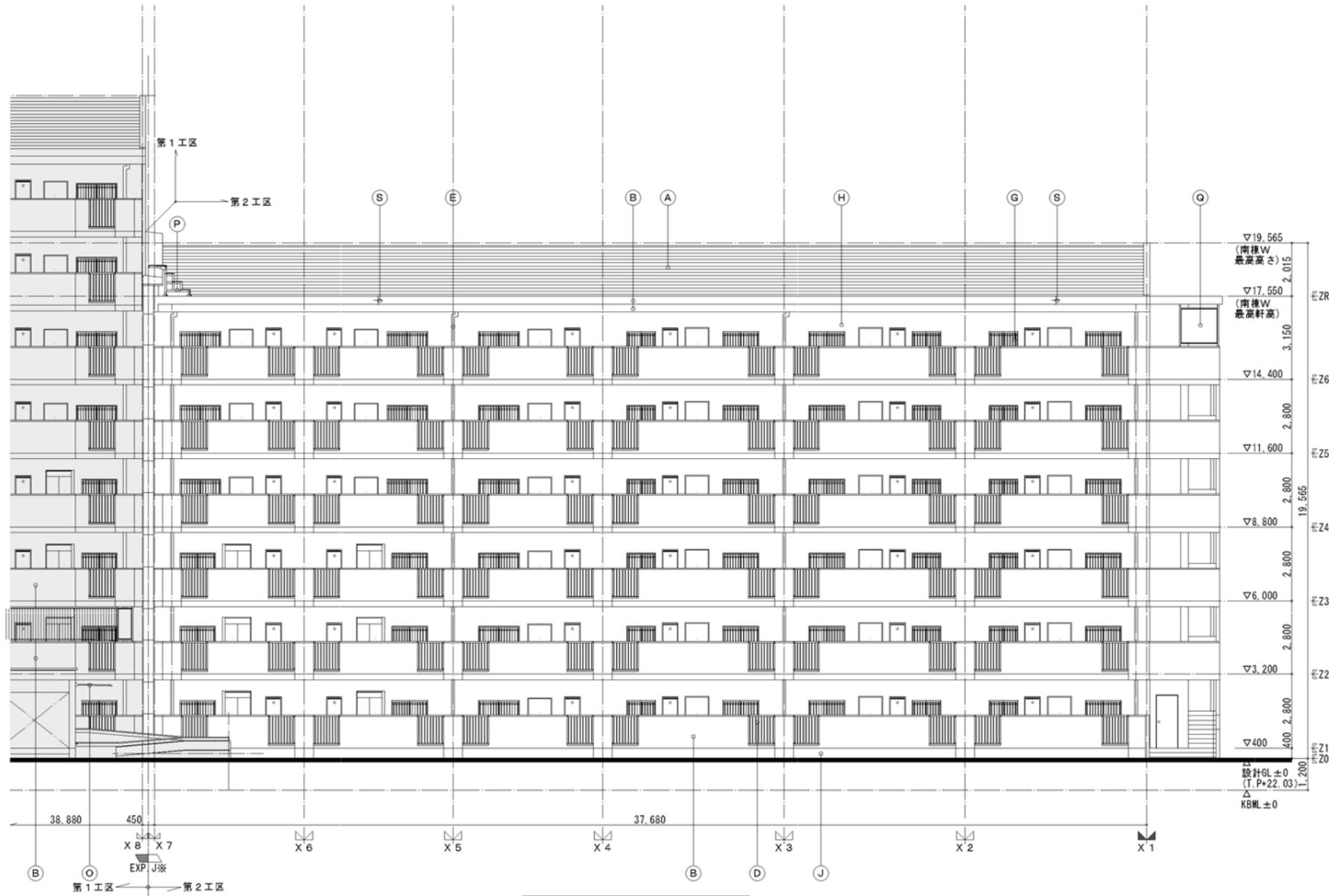
西立面図 S=A1: 1/100・A3: 1/200

記号	仕上	記号	仕上
(A)	アスファルトシングル葺	(K)	棟番号札
(B)	合板型枠コンクリート打放し 複層塗材E	(L)	合板型枠コンクリート打放し
(C)	アルミ製手摺 (アルミバンチングプレート)	(M)	化粧目地
(D)	アルミ製手摺 (堅格子)	(N)	合板型枠コンクリート打放し 複層塗材E 化粧目地切り仕上
(E)	硬質塩化ビニル管 (VP管) カラー	(O)	アルミ製庇
(F)	バルコニー隔壁 (アルミ製)	(P)	点検出入口用階段 D-39
(G)	アルミ製窓	(Q)	アルミバンチングフェンス鍵付 D-41
(H)	合板型枠コンクリート打放し 複層塗材S i	(R)	乗り越え防止用一部バンチング付面格子 D-41
(I)	合板型枠コンクリート打放し 外装薄塗材E	(S)	オーバーフロー管 VP75φ打込(周囲シーリング打MS-2)
(J)	合板型枠コンクリート打放し目地切り	(V)	打継目地 (水平打継シーリング)

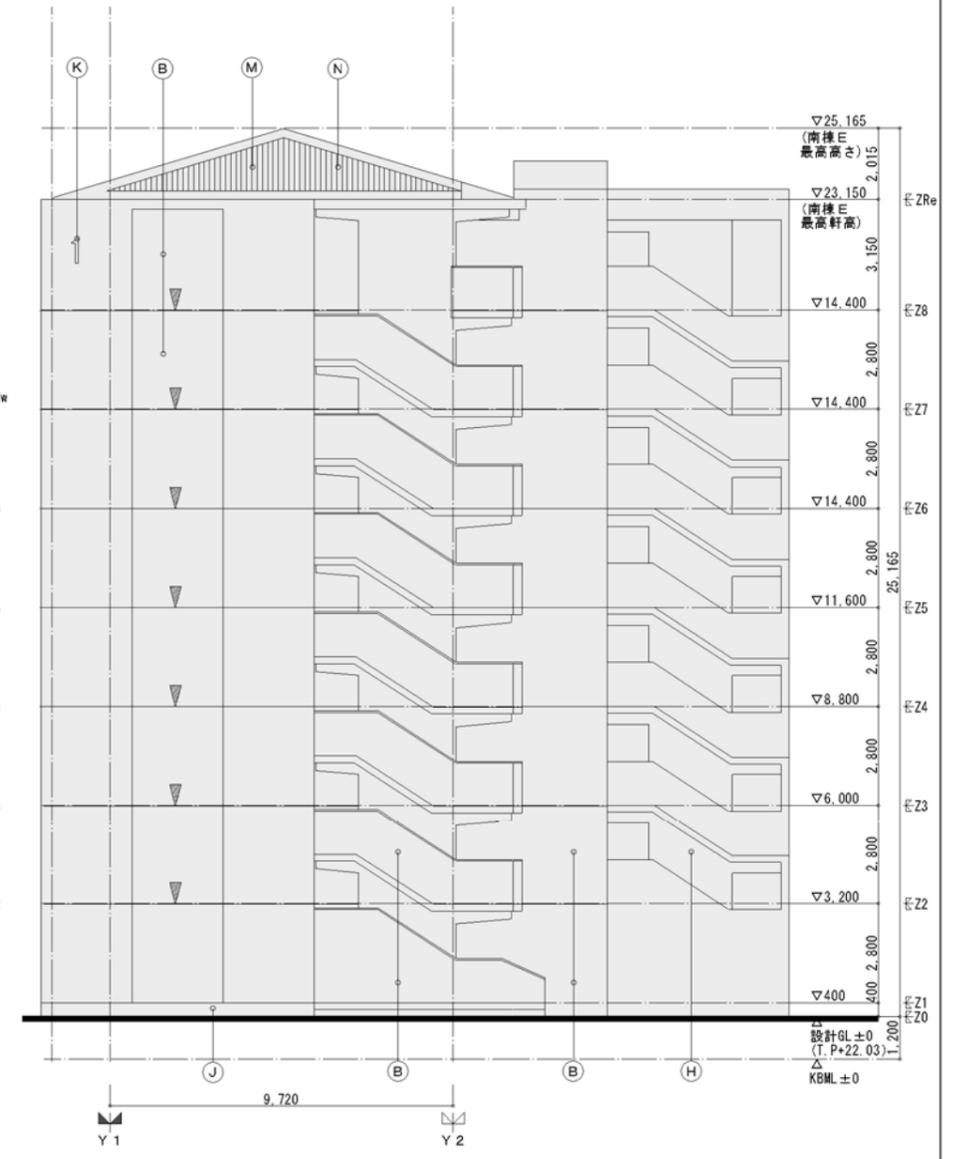
<凡例>
1. : 今回工事範囲外を示す。

一般建築士事務所 株式会社 黒野建築設計事務所 一般建築士事務所登録 愛知県 L14827		上郷住宅建築工事 (第2工区)	図面番号 No. A-19
一般建築士登録 307737号 安楽 広品	南立面図 (2)、西立面図	縮尺 A1: 1/100 A3: 1/200	
検査 監理 設計 H28年3月	愛知県建設部建築局公営住宅課		





北立面図(2) S=A1:1/100・A3:1/200



東立面図 S=A1:1/100・A3:1/200

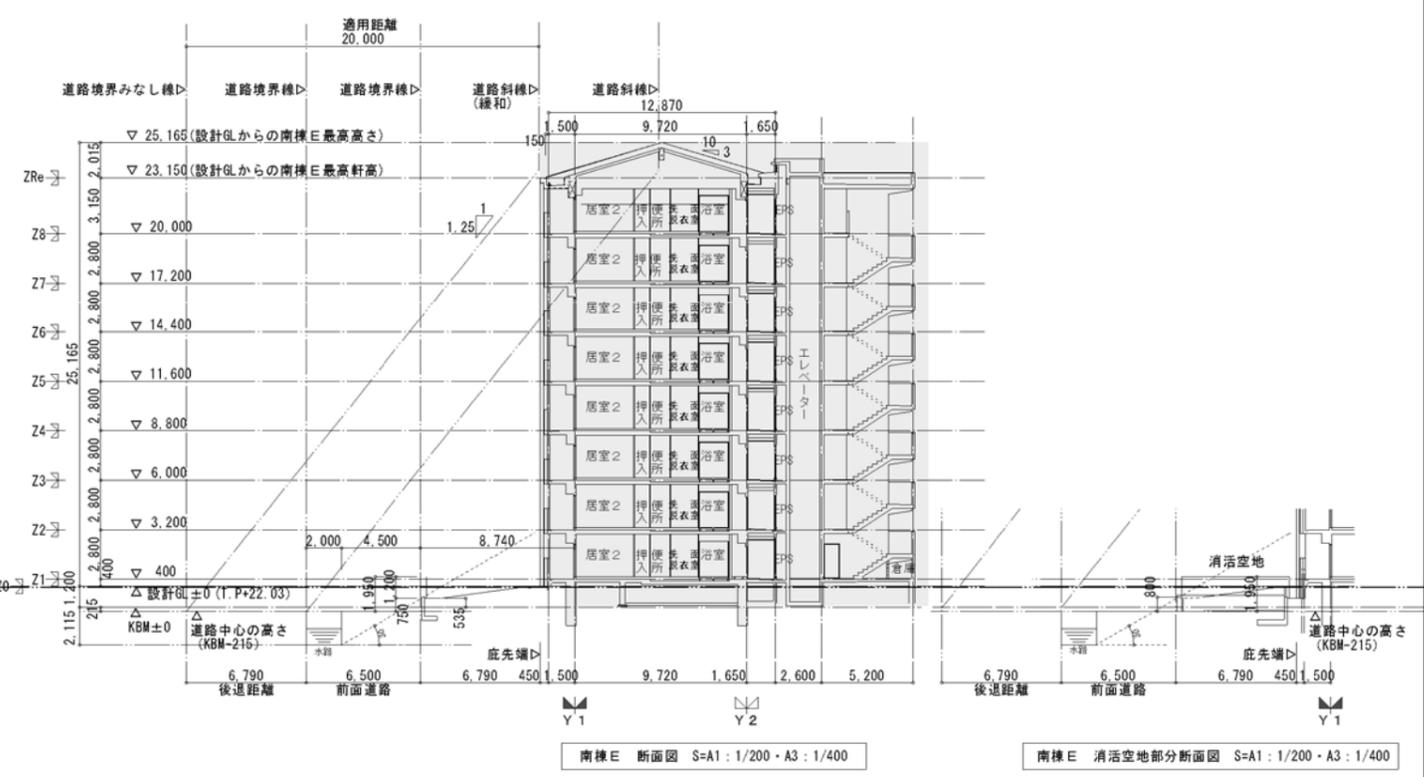
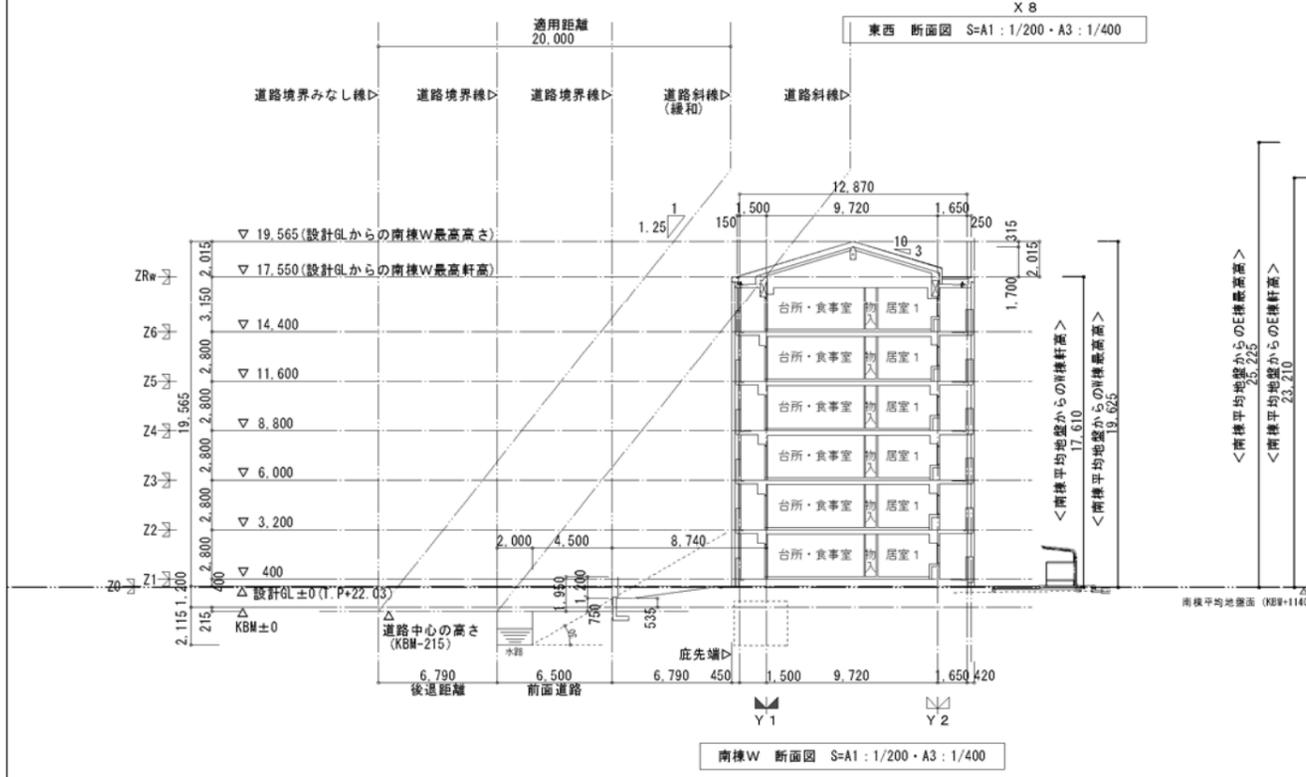
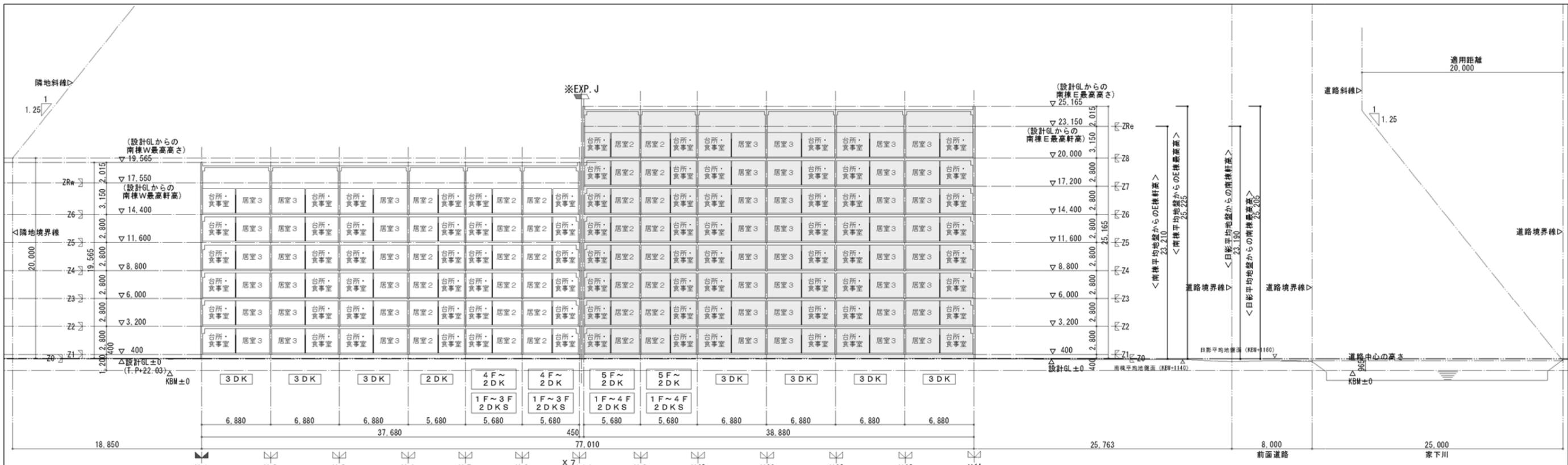
記号	仕上	記号	仕上
(A)	アスファルトシングル葺	(L)	合板型枠コンクリート打放し
(B)	合板型枠コンクリート打放し 複層塗材E	(M)	化粧目地
(C)	アルミ製手摺 (アルミパンチングプレート)	(N)	合板型枠コンクリート打放し 複層塗材E 化粧目地切り仕上
(D)	アルミ製手摺 (縦格子)	(O)	アルミ製庇
(E)	硬質塩化ビニル管 (VP管) カラー	(P)	点検出入口用階段 D-39
(F)	バルコニー隔壁 (アルミ製)	(Q)	アルミパンチングフェンス鍵付 D-41
(G)	アルミ製窓	(R)	乗り越え防止用一部「ノン」付面格子 D-42
(H)	合板型枠コンクリート打放し 複層塗材Si	(S)	オーバーフロー管 VP75φ打込(周囲シーリング打MS-2)
(I)	合板型枠コンクリート打放し 外装薄塗材E	(T)	乗り越え防止用面格子 D-29
(J)	合板型枠コンクリート打放し目地切り	(V)	打根目地 (水平打根シーリング)
(K)	棟番号札		

<凡例>

1. : 今回工事範囲外を示す。

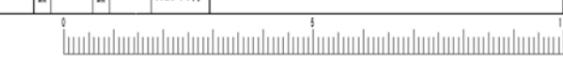
一級建築士事務所 株式会社 黒野建築設計事務所 一級建築士事務所登録 愛知県 141627		上郷住宅建築工事(第2工区)		図面番号
一級建築士登録 307737号 安楽 広品		北立面図、東立面図		縮尺 A1:1/100 A3:1/200
検査	監理	設計	愛知県建設部建築局公営住宅課 No. A-20	
		H28年3月		

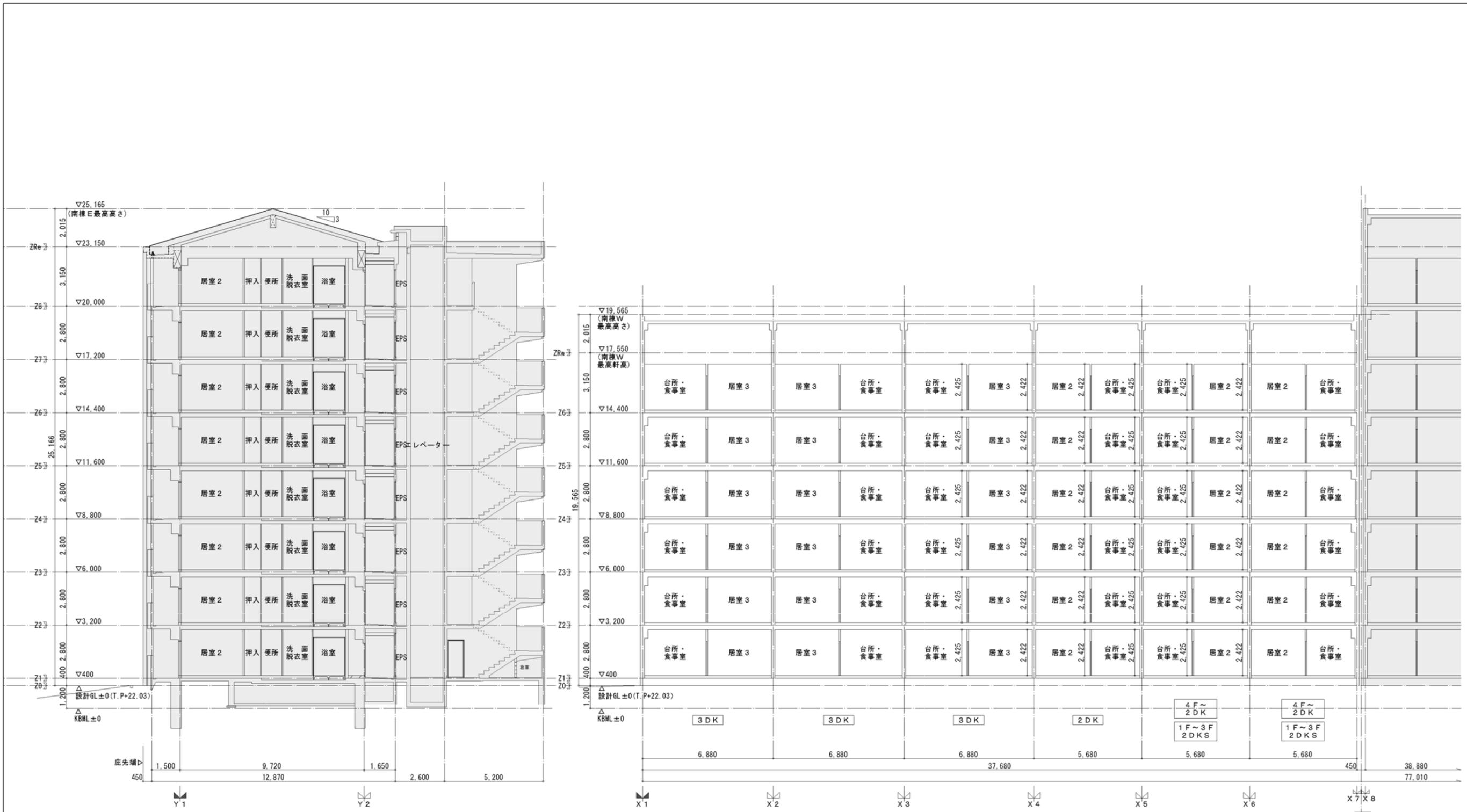




<凡例>
1. [Symbol] : 今回工事範囲外を示す。

建築士事務所 株式会社 黒野建築設計事務所 一級建築士事務所登録 愛知県 141627		上郷住宅建築工事 (第2工区)		図面番号 No. A-21
一級建築士登録 307737号 安楽 広品		断面図		縮尺 A1 : 1/200 A3 : 1/400
検査 製図 設計 H28年3月	愛知県建設部建築局公営住宅課			





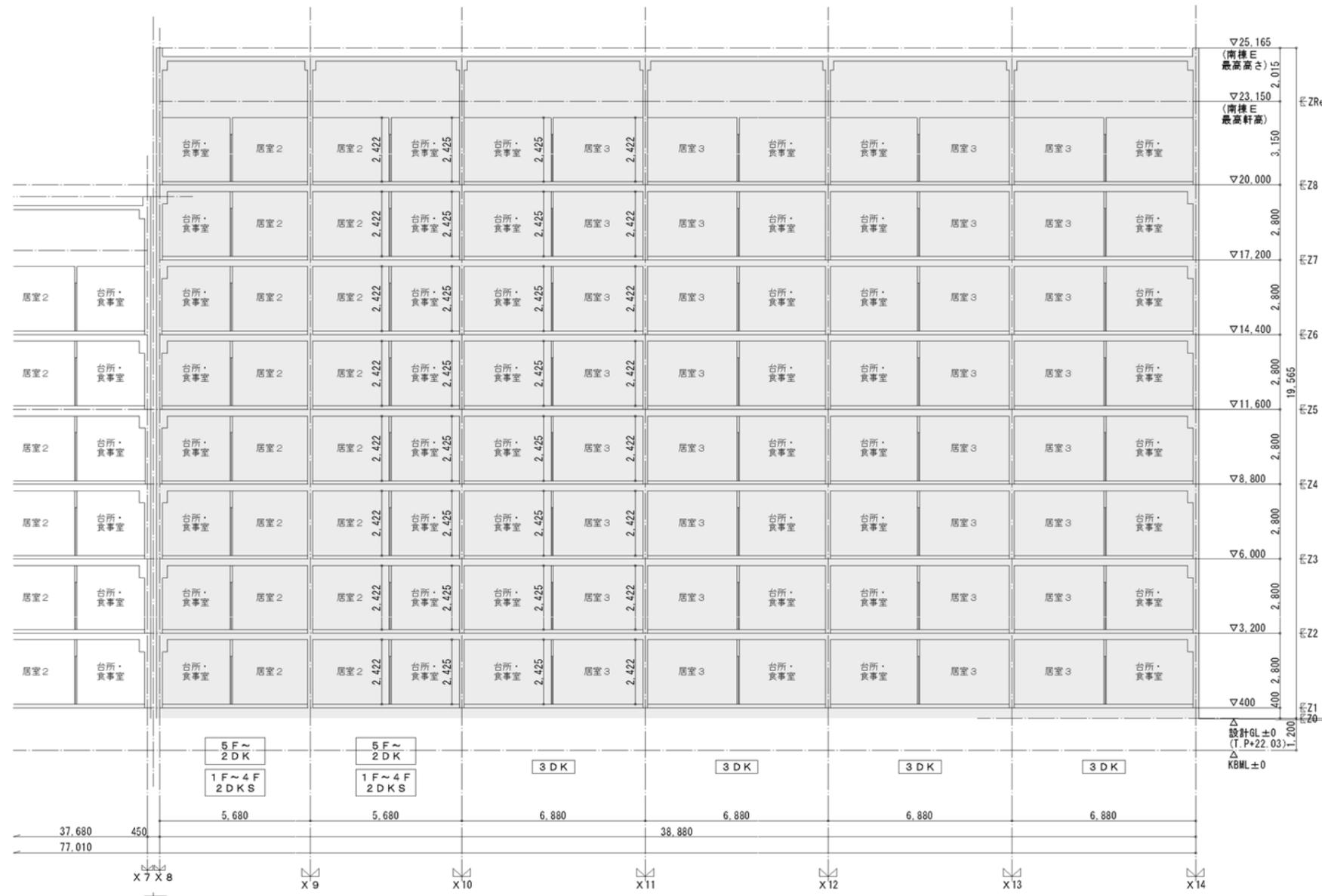
南棟E 断面図 S=A1:1/100・A3:1/200

東西 断面図 (1) S=A1:1/100・A3:1/200

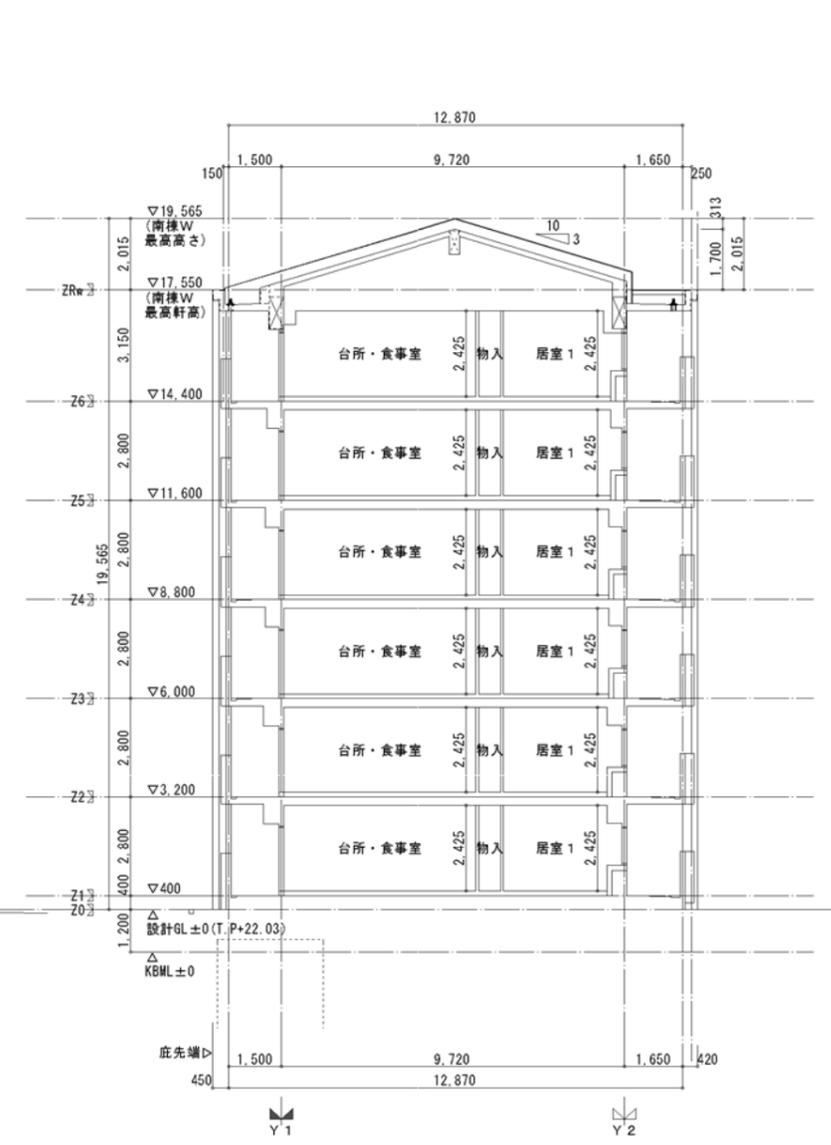
<凡例>
1. [Shaded Area] : 今回工事範囲外を示す。

一般建築士事務所 株式会社 黒野建築設計事務所 一般建築士事務所登録 愛知県 L1627		上郷住宅建築工事 (第2工区)		図面番号 No. A-22
一般建築士登録 307737号 安永 広品		東西 断面図 (1)、 南棟E 断面図		縮尺 A1:1/100 A3:1/200
校 図	製 図	設計 H28年3月		愛知県建設部建築局公営住宅課





東西 断面図 (2) S=A1 : 1/100・A3 : 1/200

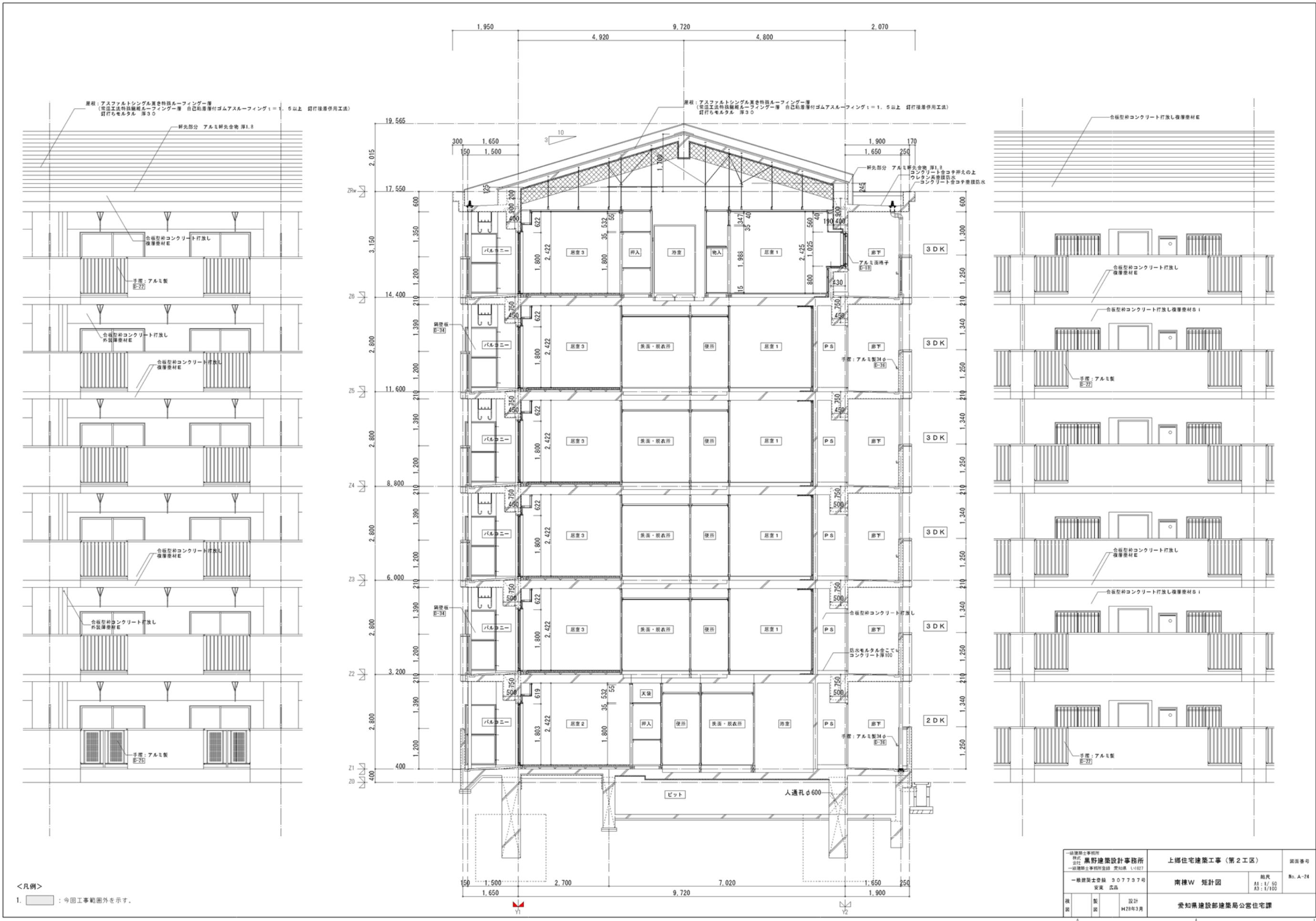


南棟W 断面図 S=A1 : 1/100・A3 : 1/200

<凡例>
1. : 今回工事範囲外を示す。

一般建築士事務所 株式会社 黒野建築設計事務所 一般建築士事務所登録 愛知県 L1627		上郷住宅建築工事 (第2工区)		図面番号 No. A-23
一般建築士登録 307737号 安永 広品		東西 断面図 (2)、 南棟W 断面図	縮尺 A1 : 1/100 A3 : 1/200	
校 図	製 図	設計 H28年3月	愛知県建設部建築局公営住宅課	

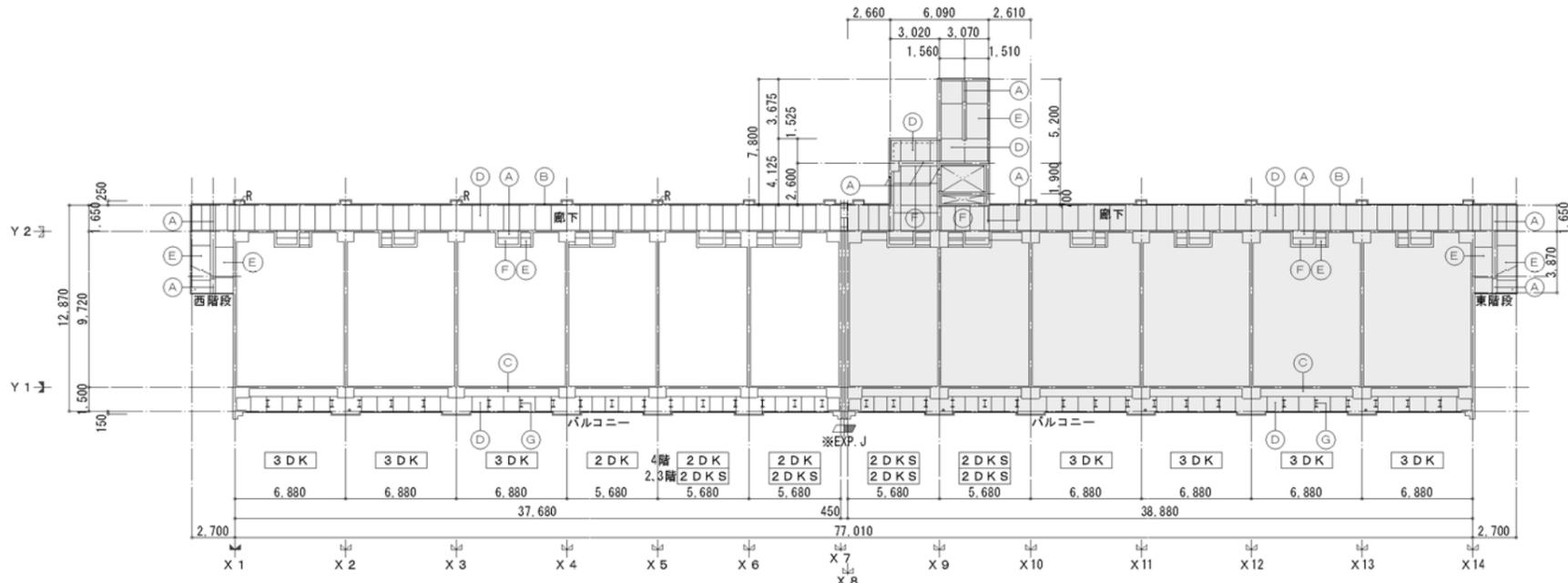




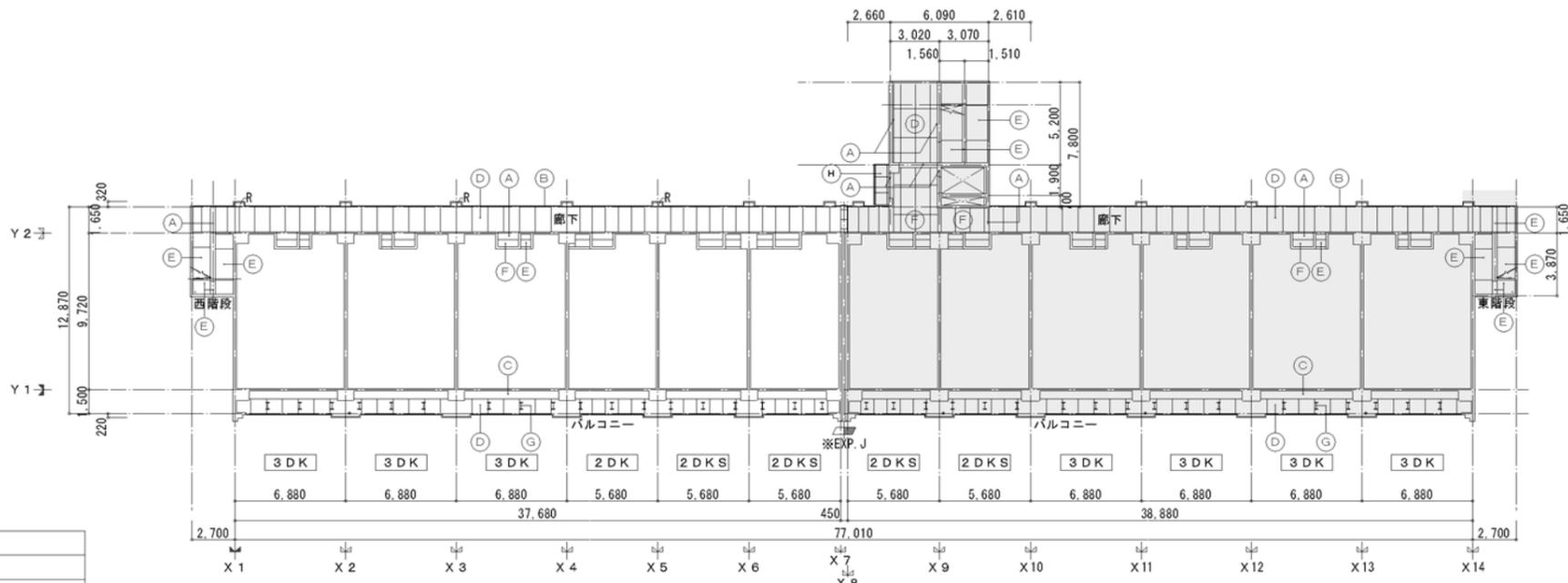
<凡例>
 1. : 今回工事範囲外を示す。

一般建築士事務所 株式会社 黒野建築設計事務所 一般建築士事務所登録 愛知県 L1627		上郷住宅建築工事(第2工区)		図面番号 No. A-24
一般建築士登録 307737号 安楽 広品		南棟W 矩計図		縮尺 A1: 1/50 A3: 1/100
棟 図	製 図	設計 H28年3月		愛知県建設部建築局公営住宅課





2~4階 天井伏図 S=A1:1/200・A3:1/400

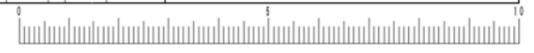


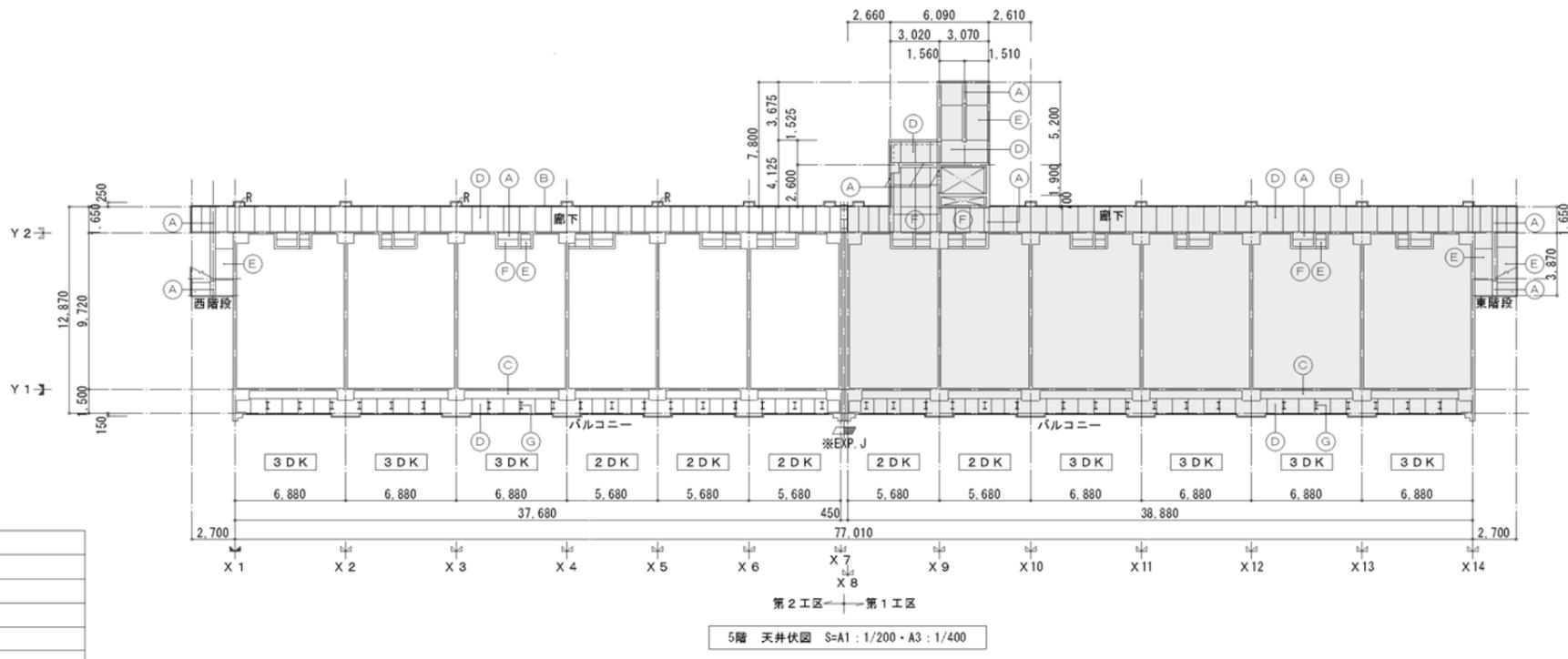
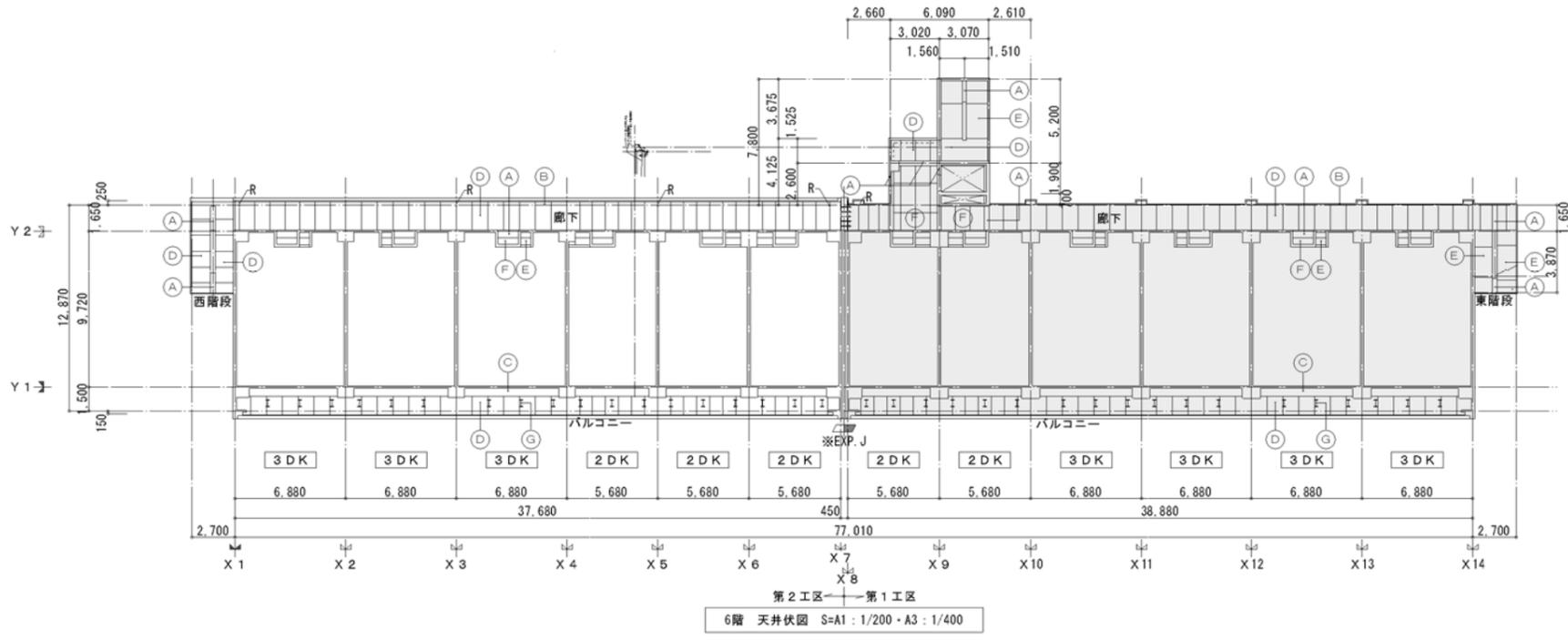
1階 天井伏図 S=A1:1/200・A3:1/400

記号	天井仕上
(A)	合板型枠コンクリート打渡し 複層塗材 S I
(B)	合板型枠コンクリート打渡し 複層塗材 E
(C)	合板型枠コンクリート打渡し 外装塗材 E
(D)	合板型枠コンクリート打渡し 目地切仕上
(E)	合板型枠コンクリート打渡し
(F)	ケイ酸カルシウム板 : =6.0目渡し貼付 複層塗材 S I (LGS天井地下25形)
(G)	アルミ自在物干金物
(H)	アルミ製庇

<凡例>
1. : 今回工事範囲外を示す。

一級建築士事務所 株式会社 黒野建築設計事務所 一般建築士事務所登録 愛知県 L11627		上郷住宅建築工事(第2工区)	図面番号 No. A-27
一般建築士登録 307737号 安楽 広品		共用部天井伏図(1)	縮尺 A1:1/200 A3:1/400
棟名 愛知建設部建築局公営住宅課	設計 H28年3月		

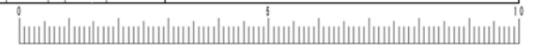


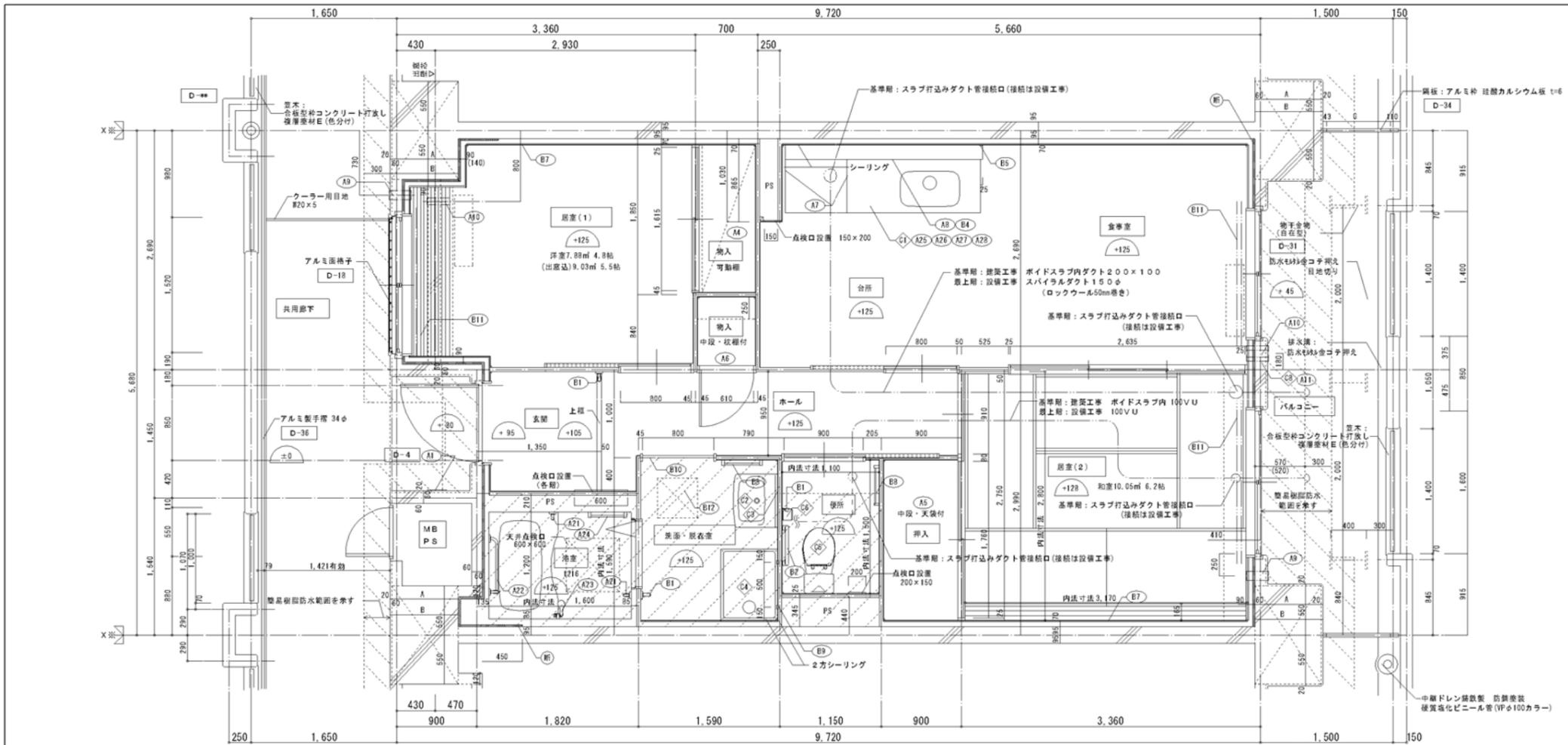


記号	天井仕上
(A)	合板型枠コンクリート打渡し 複層遮材 S1
(B)	合板型枠コンクリート打渡し 複層遮材 E
(C)	合板型枠コンクリート打渡し 外装遮材 E
(D)	合板型枠コンクリート打渡し 目地切仕上
(E)	合板型枠コンクリート打渡し
(F)	ケイ酸カルシウム板 1=6.0目隠し貼付 複層遮材 S1 (LGS天井地下25形)
(G)	アルミ自在物干金物
(H)	アルミ製庇

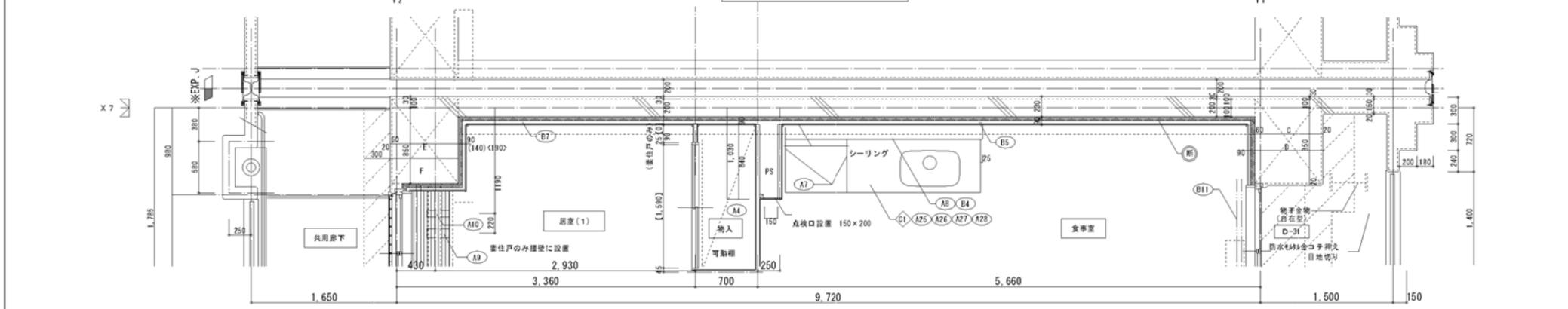
<凡例>
 1. : 今回工事範囲外を示す。

一般建築士事務所 株式会社 黒野建築設計事務所 一般建築士事務所登録 愛知県 L1627		上郷住宅建築工事 (第2工区)	図面番号 No. A-28
一般建築士登録 307737号 安楽 広品	共用部天井伏図(2)	縮尺 A1:1/200 A3:1/400	
棟名 愛知県建設部建築局公営住宅課	設計 H28年3月		





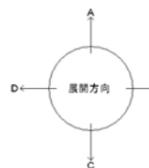
2DK 平面詳細図 (中住戸) ※ () 内寸法は4.5.6期を要す。



2DK 平面詳細図 (専住戸) ※ [] 内寸法は最上層を要す。

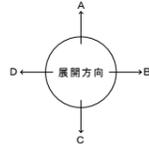
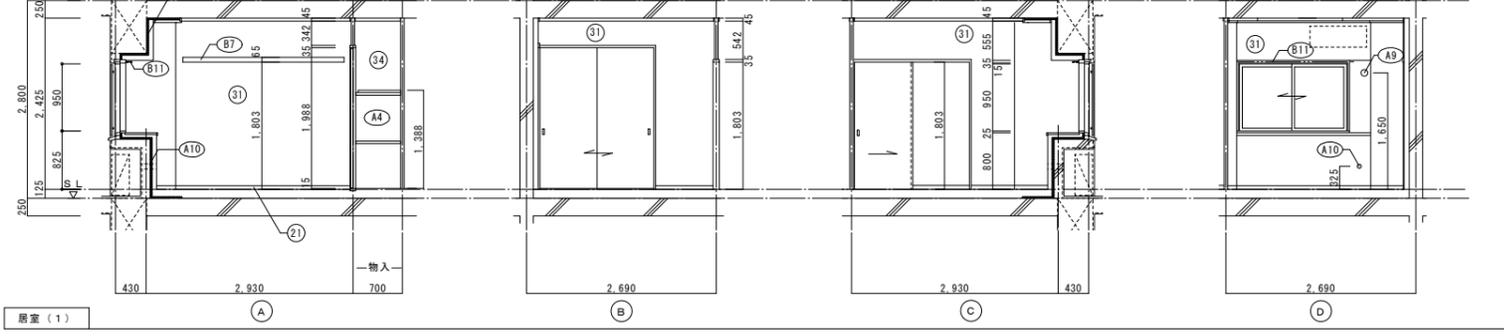
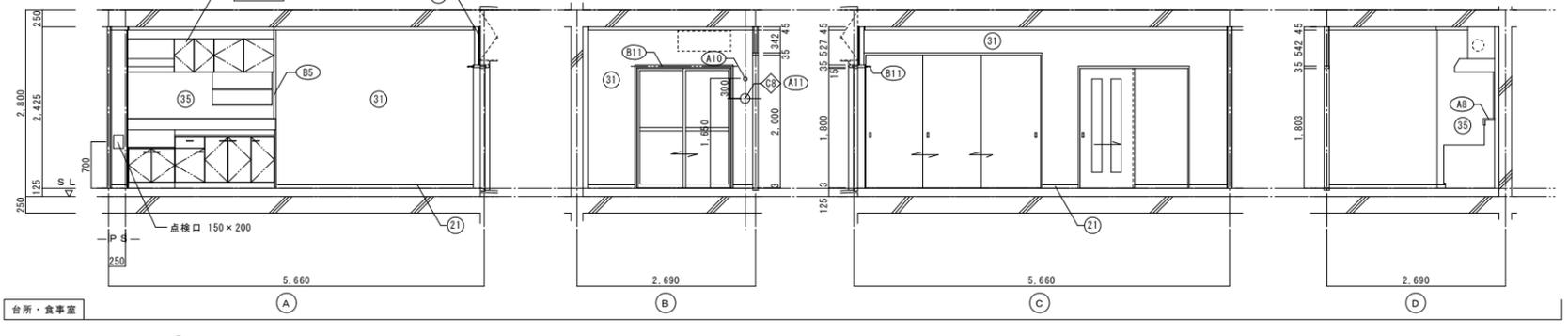
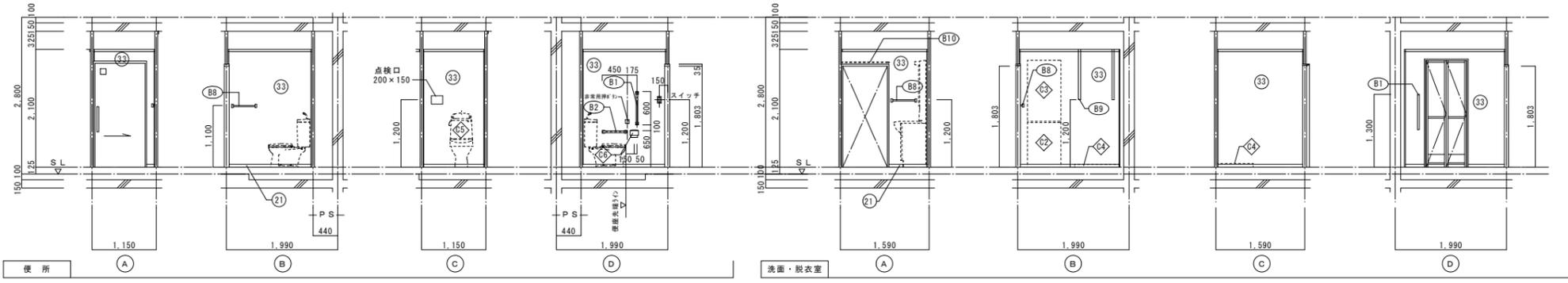
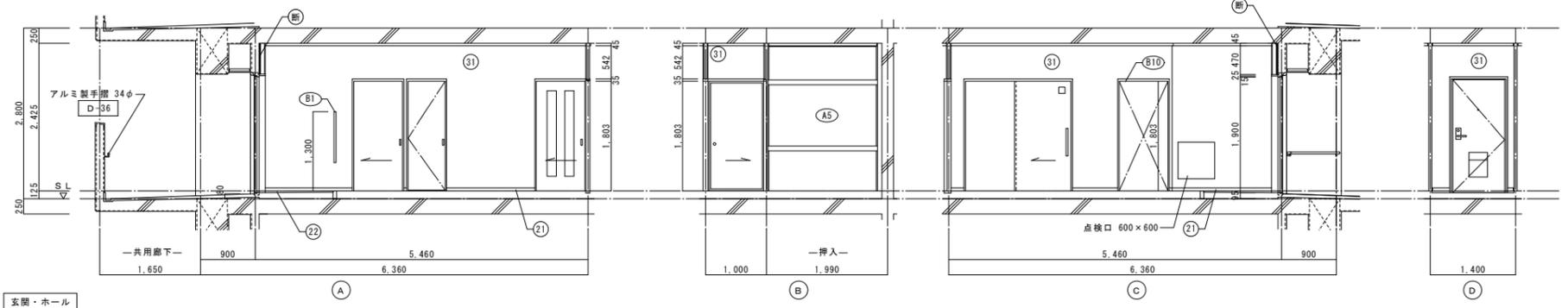
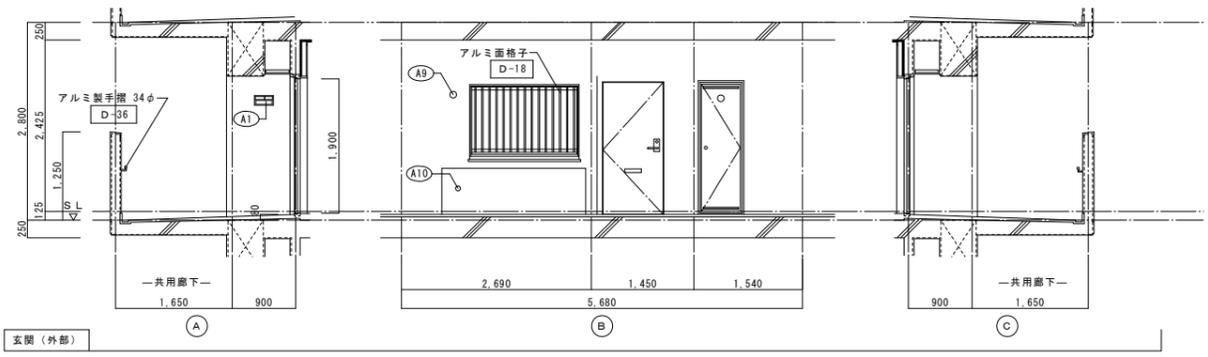
仕上 凡例					
部位	仕上	ZEK	ZKS	3EK	4EK
内装部材	ア 25 硬質ウレタンフォーム現場発泡				
	ア 45 硬質ウレタンフォーム現場発泡 (妻住戸の最上層と最下層)				
	B1 <木製手摺 L=600 1型 35φ>				
	B2 <木製手摺 L=450 1型 35φ>				
	B3 <木製ベンチ 600×300 (7)30 CL>				
	B4 <水切下地>				
	B5 <木見切 15×35>				
	B6				
	B7 <転倒防止付欄干 20×65>				
	B8 <タオル掛け L=430 ステンレス製>				
	B9 <欄取付用横木 20×40>				
	B10 <カーテンレール L=800 ステンレスC型 SUS430>				
	B11 <カーテンレール ステンレスC型ダブル SUS430>				
	B12 <天井直視口 アルミ枠600角 (最上層のみ設置)>				
B13 <トイレ用手摺 はね上げ式 (背もたれ付)>					
B14 <補助木製手摺 1型 35φ>					
備考	A1 室名札 アルミ製				
	A2 ステンレス製手摺 L=600 1型 34φ				
	A3 新開窓 W150×H200 SUS304	D-5			
	A4 <可動欄干>				
	A5 <中段 天袋>				
	A6 <中段 板棚>				
	A7 コロ合側面 t=0.6 ステンレス結	D-8			
	A8 水切カバー t=0.6 W=150 SUS304	D-7			
	A9 換気用レジスター 100φ (ステンレス防虫網付)	D-32			
	A10 クーラー用スリーブ 75φ	D-33			
	A11 換気用スリーブ 150φ (差圧用)				
	A12 ライニング・板棚				
別添工事	C1 レンジ用フードファン (換気)				
	C2 洗面器ユニット				
	C3 化粧キャビネット				
	C4 洗濯機防水パン				
	C5 洋風便器				
	C6 ベーパーホルダー				
	C7 洗面器ユニット (オープンタイプ)				
	C8 差圧ダンパー 150φ (A1)				
その他	A21 振りバー L=500 1型 28φ 樹脂コーティング				
	A22 振りバー L=600×700 L型 28φ 樹脂コーティング				
	A23 スライドバー (手摺兼用無段階シャワーフック付)				
	A24 タオル掛け L=400 SUS304				
	A25 洗し台 (B L・1型) L=1500 トラップ付	D-8			
	A26 コロ合 (B L・1型) L=700 バックガード付	D-8			
	A27 吊戸棚 (B L・1型) L=800+600	D-8			
	A28 水切欄 L=900 W=270 SUS304 2段	D-8			
<p>斜線部分の部分はスラブ、S L-100下地の部分を要す。</p> <p>※点検口設置 F Lより+1,200 (便所)、+700 (台所) に点検口設置</p> <p>> は内装部品を要す < は打らぬ部材を要す</p> <p>D- 部分詳細仕上記号を要す。 図面番号 ~ に従う。</p> <p>※最下層: クーラー用スリーブ用キャップ (耐火キャップマンションタイプ (樹脂シール同梱))</p>					

寸法リスト (■工区)							
	A	B	C	D	E	F	G
6期	590	670	590	670	590	670	817
5期	590	670	590	670	590	670	817
4期	640	720	640	720	640	720	767
3期	640	720	640	720	640	720	767
2期	640	720	640	720	640	720	767
1期	640	720	640	720	640	720	767



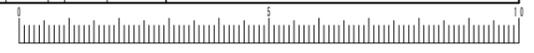
一般建築士事務所
黒野建築設計事務所
 株式会社
 一般建築士事務所登録 愛知県 L1527
 一般建築士登録 307737号
 安楽 広品
 2DKタイプ 平面詳細図
 図面番号 No. A-29
 設計 H28年3月
 愛知県建設部建築局公営住宅課

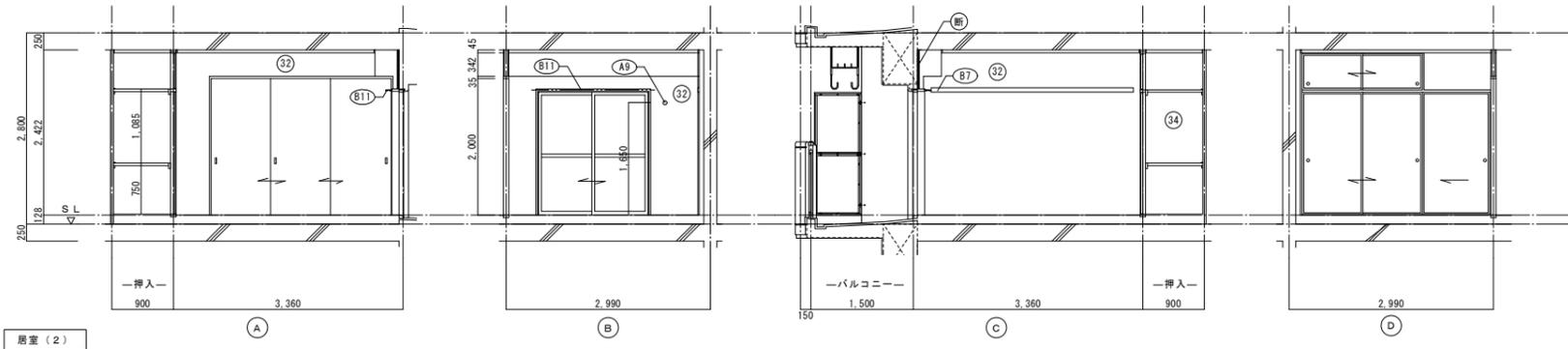




仕上凡例					
部位	仕上	2DK	2DKS	3DK	4DK
巾木	(21) H=50 化粧巾木	○			
	(22) H=45 木製(タモ材)	○			
	(23) 畳寄せ	○			
	(24) 雑巾摺(米摺)	○			
	(25) 合板コンクリート打放し				
	(26) H=100 防水モルタル金コテ押え				
壁	(31) 壁パネル A [t=4.0 プリント合板(洋風) タイプII]	○			
	(32) 壁パネル B [t=4.0 プリント合板(和風) タイプII]	○			
	(33) 壁パネル C [t=4.0 塩ビ合板 タイプI]	○			
	(34) 壁パネル D [t=4.0 プリント合板(押入) タイプII]	○			
	(35) 壁パネル E [t=4.0 (正面)ラワン合板タイプ1の上 (側面)素地フレキシブル板の上 t=6.0化粧ケイカル板貼]	○			
	(36) 合板型枠コンクリート打放し				
	(37) 合板型枠コンクリート打放しの上、外装薄塗材E				
	(ア) 25 硬質ウレタンフォーム現場発泡	○			
	(ア) 45 硬質ウレタンフォーム現場発泡(妻戸の最上階と最下階)	○			
	内装部材	(B1) <木製手摺 L=600 I型 35φ>	○		
(B2) <木製手摺 L=450 I型 35φ>		○			
(B3) <木製ベンチ 600x360 (7)30 CL>		○			
(B4) <水切下地>		○			
(B5) <木見切 15x35>		○			
(B6)					
(B7) <転倒防止付輪居 20x65>		○			
(B8) <タオル掛 L=430 ステンレス製>		○			
(B9) <棚取付用材木 20x40>		○			
(B10) <カーテンレール L=800 ステンレスC型 SUS430>		○			
(B11) <カーテンレール ステンレスC型ダブル SUS430>		○			
(B12) <天井点検口 アルミ枠600角(最上階のみ設置)>		○			
(B13) <トイレ用手摺 はね上げ式(背もたれ付)>		○			
(B14) <補助木製手摺 I型 35φ>		○			
備考	(A1) 室名札 アルミ製	○			
	(A2) ステンレス製手摺 L=600 I型 34φ	○			
	(A3) 新聞受 W150xH200 SUS304	○			
	(A4) <可動棚>	○			
	(A5) <中段 天袋>	○			
	(A6) <中段 枕棚>	○			
	(A7) コンロ台側面 t=0.6 ステンレス貼	○			
	(A8) 水切りバー t=0.6 W=150 SUS304	○			
	(A9) 換気用レジスター 100φ(ステンレス防虫網付)	○			
	(A10) クーラー用スリーブ 75φ	○			
	(A11) 換気用スリーブ 150φ(差任用)	○			
	(A12) ライニング・枕棚	○			
別途	(C1) レンジフードファン(浅型)	○			
	(C2) 洗面器ユニット	○			
	(C3) 化粧キャビネット	○			
	(C4) 洗濯機防水パン	○			
	(C5) 洋風便器	○			
	(C6) ペーパーホルダー	○			
	(C7) 洗面器ユニット(オープンタイプ)	○			
	(C8) 差任ダンパー 150φ (A11)	○			
	(A21) 握りバー L=500 I型 28φ 樹脂コーティング	○			
	(A22) 握りバー L=600x700 L型 28φ 樹脂コーティング	○			
(A23) スライドバー(手摺兼用無段階シャワーフック付)	○				
(A24) タオル掛け L=400 SUS304	○				
(A25) 流し台 (BL・1型) L=1500 トラップ付	○				
(A26) コンロ台 (BL・1型) L=700 バックガード付	○				
(A27) 吊戸棚 (BL・1型) L=900+600	○				
(A28) 水切棚 L=900 W=270 SUS304 2段	○				
その他	D-	部分詳細仕上記号を示す。 図面番号 ~ に依る。 < > は内装部品を示す			

一級建築士事務所 株式会社 黒野建築設計事務所 一級建築士事務所登録 愛知県 L11627	上郷住宅建築工事(第2工区)	図面番号 No. A-30
一級建築士登録 307737号 安東 広品	2DKタイプ 展開図(1)	縮尺 A1: 1/50 A3: 1/100
検図 製図 設計 H28年3月	愛知県建設部建築局公営住宅課	





浴室 (2)

仕上凡例						
部位	仕上	2DK	2DKS	3DK	4DK	
巾木	(21) H=50 化粧巾木	<input type="checkbox"/>	<input type="checkbox"/>	<input type="checkbox"/>	<input type="checkbox"/>	
	(22) H=45 木製 (タモ材)	<input type="checkbox"/>	<input type="checkbox"/>	<input type="checkbox"/>	<input type="checkbox"/>	
	(23) 畳寄せ	<input type="checkbox"/>	<input type="checkbox"/>	<input type="checkbox"/>	<input type="checkbox"/>	
	(24) 雑巾摺 (米摺)	<input type="checkbox"/>	<input type="checkbox"/>	<input type="checkbox"/>	<input type="checkbox"/>	
	(25) 合板コンクリート打放し	<input type="checkbox"/>	<input type="checkbox"/>	<input type="checkbox"/>	<input type="checkbox"/>	
	(26) H=100 防水モルタル金コテ押え	<input type="checkbox"/>	<input type="checkbox"/>	<input type="checkbox"/>	<input type="checkbox"/>	
壁	(31) 壁パネル A 【t=4.0 プリント合板 (洋風) タイプII】	<input type="checkbox"/>	<input type="checkbox"/>	<input type="checkbox"/>	<input type="checkbox"/>	
	(32) 壁パネル B 【t=4.0 プリント合板 (和風) タイプII】	<input type="checkbox"/>	<input type="checkbox"/>	<input type="checkbox"/>	<input type="checkbox"/>	
	(33) 壁パネル C 【t=4.0 塩ビ合板 タイプI】	<input type="checkbox"/>	<input type="checkbox"/>	<input type="checkbox"/>	<input type="checkbox"/>	
	(34) 壁パネル D 【t=4.0 プリント合板 (押入) タイプII】	<input type="checkbox"/>	<input type="checkbox"/>	<input type="checkbox"/>	<input type="checkbox"/>	
	(35) 壁パネル E 【t=4.0 (正面)ラワン合板タイプIの上 (側面)素地フレキシブル板の上 t=6.0化粧ケイカル板貼】	<input type="checkbox"/>	<input type="checkbox"/>	<input type="checkbox"/>	<input type="checkbox"/>	
	(36) 合板型枠コンクリート打放し	<input type="checkbox"/>	<input type="checkbox"/>	<input type="checkbox"/>	<input type="checkbox"/>	
	(37) 合板型枠コンクリート打放しの上、外装薄塗材 E	<input type="checkbox"/>	<input type="checkbox"/>	<input type="checkbox"/>	<input type="checkbox"/>	
	(断) A 25 硬質ウレタンフォーム現場発泡	<input type="checkbox"/>	<input type="checkbox"/>	<input type="checkbox"/>	<input type="checkbox"/>	
	(断) A 45 硬質ウレタンフォーム現場発泡 (妻住戸の最上階と最下階)	<input type="checkbox"/>	<input type="checkbox"/>	<input type="checkbox"/>	<input type="checkbox"/>	
	内装部材	(B1) <木製手摺 L=600 1型 35φ>	<input type="checkbox"/>	<input type="checkbox"/>	<input type="checkbox"/>	<input type="checkbox"/>
(B2) <木製手摺 L=450 1型 35φ>		<input type="checkbox"/>	<input type="checkbox"/>	<input type="checkbox"/>	<input type="checkbox"/>	
(B3) <木製ベンチ 600x360 (7)30 CL>		<input type="checkbox"/>	<input type="checkbox"/>	<input type="checkbox"/>	<input type="checkbox"/>	
(B4) <水切下地>		<input type="checkbox"/>	<input type="checkbox"/>	<input type="checkbox"/>	<input type="checkbox"/>	
(B5) <木見切 15x35>		<input type="checkbox"/>	<input type="checkbox"/>	<input type="checkbox"/>	<input type="checkbox"/>	
(B6)		<input type="checkbox"/>	<input type="checkbox"/>	<input type="checkbox"/>	<input type="checkbox"/>	
(B7) <転倒防止付輪層 20x65>		<input type="checkbox"/>	<input type="checkbox"/>	<input type="checkbox"/>	<input type="checkbox"/>	
(B8) <タオル掛 L=430 ステンレス製>		<input type="checkbox"/>	<input type="checkbox"/>	<input type="checkbox"/>	<input type="checkbox"/>	
(B9) <棚取付用桎木 20x40>		<input type="checkbox"/>	<input type="checkbox"/>	<input type="checkbox"/>	<input type="checkbox"/>	
(B10) <カーテンレール L=800 ステンレスC型 SUS430>		<input type="checkbox"/>	<input type="checkbox"/>	<input type="checkbox"/>	<input type="checkbox"/>	
(B11) <カーテンレール ステンレスC型ダブル SUS430>		<input type="checkbox"/>	<input type="checkbox"/>	<input type="checkbox"/>	<input type="checkbox"/>	
(B12) <天井点検口 アルミ枠600角 (最上階のみ設置)>		<input type="checkbox"/>	<input type="checkbox"/>	<input type="checkbox"/>	<input type="checkbox"/>	
(B13) <トイレ用手摺 はね上げ式 (背もたれ付)>		<input type="checkbox"/>	<input type="checkbox"/>	<input type="checkbox"/>	<input type="checkbox"/>	
(B14) <補助木製手摺 1型 35φ>		<input type="checkbox"/>	<input type="checkbox"/>	<input type="checkbox"/>	<input type="checkbox"/>	
備考	(A1) 室名札 アルミ製	<input type="checkbox"/>	<input type="checkbox"/>	<input type="checkbox"/>	<input type="checkbox"/>	
	(A2) ステンレス製手摺 L=600 1型 34φ	<input type="checkbox"/>	<input type="checkbox"/>	<input type="checkbox"/>	<input type="checkbox"/>	
	(A3) 新聞受 W150xH200 SUS304	<input type="checkbox"/>	<input type="checkbox"/>	<input type="checkbox"/>	<input type="checkbox"/>	
	(A4) <可動棚>	<input type="checkbox"/>	<input type="checkbox"/>	<input type="checkbox"/>	<input type="checkbox"/>	
	(A5) <中段 天袋>	<input type="checkbox"/>	<input type="checkbox"/>	<input type="checkbox"/>	<input type="checkbox"/>	
	(A6) <中段 枕棚>	<input type="checkbox"/>	<input type="checkbox"/>	<input type="checkbox"/>	<input type="checkbox"/>	
	(A7) コンロ台側面 t=0.6 ステンレス貼	<input type="checkbox"/>	<input type="checkbox"/>	<input type="checkbox"/>	<input type="checkbox"/>	
	(A8) 水切りバー t=0.6 W=150 SUS304	<input type="checkbox"/>	<input type="checkbox"/>	<input type="checkbox"/>	<input type="checkbox"/>	
	(A9) 換気用レジスター 100φ (ステンレス防虫網付)	<input type="checkbox"/>	<input type="checkbox"/>	<input type="checkbox"/>	<input type="checkbox"/>	
	(A10) クーラー用スリーブ 75φ	<input type="checkbox"/>	<input type="checkbox"/>	<input type="checkbox"/>	<input type="checkbox"/>	
	(A11) 換気用スリーブ 150φ (差圧用)	<input type="checkbox"/>	<input type="checkbox"/>	<input type="checkbox"/>	<input type="checkbox"/>	
	(A12) ライニング・枕棚	<input type="checkbox"/>	<input type="checkbox"/>	<input type="checkbox"/>	<input type="checkbox"/>	
別途	(C1) レンジフードファン (浅型)	<input type="checkbox"/>	<input type="checkbox"/>	<input type="checkbox"/>	<input type="checkbox"/>	
	(C2) 洗面器ユニット	<input type="checkbox"/>	<input type="checkbox"/>	<input type="checkbox"/>	<input type="checkbox"/>	
	(C3) 化粧キャビネット	<input type="checkbox"/>	<input type="checkbox"/>	<input type="checkbox"/>	<input type="checkbox"/>	
	(C4) 洗濯機防水パン	<input type="checkbox"/>	<input type="checkbox"/>	<input type="checkbox"/>	<input type="checkbox"/>	
	(C5) 洋風便器	<input type="checkbox"/>	<input type="checkbox"/>	<input type="checkbox"/>	<input type="checkbox"/>	
	(C6) ペーパーホルダー	<input type="checkbox"/>	<input type="checkbox"/>	<input type="checkbox"/>	<input type="checkbox"/>	
	(C7) 洗面器ユニット (オープンタイプ)	<input type="checkbox"/>	<input type="checkbox"/>	<input type="checkbox"/>	<input type="checkbox"/>	
	(C8) 差圧ダンパー 150φ (A11)	<input type="checkbox"/>	<input type="checkbox"/>	<input type="checkbox"/>	<input type="checkbox"/>	
工事	(A21) 握りバー L=500 1型 28φ 樹脂コーティング	<input type="checkbox"/>	<input type="checkbox"/>	<input type="checkbox"/>	<input type="checkbox"/>	
	(A22) 握りバー L=600x700 L型 28φ 樹脂コーティング	<input type="checkbox"/>	<input type="checkbox"/>	<input type="checkbox"/>	<input type="checkbox"/>	
	(A23) スライドバー (手摺兼用無段階シャワーフック付)	<input type="checkbox"/>	<input type="checkbox"/>	<input type="checkbox"/>	<input type="checkbox"/>	
	(A24) タオル掛け L=400 SUS304	<input type="checkbox"/>	<input type="checkbox"/>	<input type="checkbox"/>	<input type="checkbox"/>	
	(A25) 流し台 (BL・1型) L=1500 トラップ付	<input type="checkbox"/>	<input type="checkbox"/>	<input type="checkbox"/>	<input type="checkbox"/>	
	(A26) コンロ台 (BL・1型) L=700 バックガード付	<input type="checkbox"/>	<input type="checkbox"/>	<input type="checkbox"/>	<input type="checkbox"/>	
	(A27) 吊戸棚 (BL・1型) L=900+600	<input type="checkbox"/>	<input type="checkbox"/>	<input type="checkbox"/>	<input type="checkbox"/>	
	(A28) 水切棚 L=900 W=270 SUS304 2段	<input type="checkbox"/>	<input type="checkbox"/>	<input type="checkbox"/>	<input type="checkbox"/>	
	その他	D- 部分詳細仕上記号を示す。 図面番号 ~ に使う。 < > は内装部品を示す				

一級建築士事務所 株式会社 黒野建築設計事務所 一級建築士事務所登録 愛知県 111627	上郷住宅建築工事 (第2工区)	図面番号 No. A-31
一級建築士登録 307737号 安東 広品	2DKタイプ 展開図 (2)	縮尺 A1: 1/50 A3: 1/100
検図 製図 設計 H28年3月	愛知県建設部建築局公営住宅課	



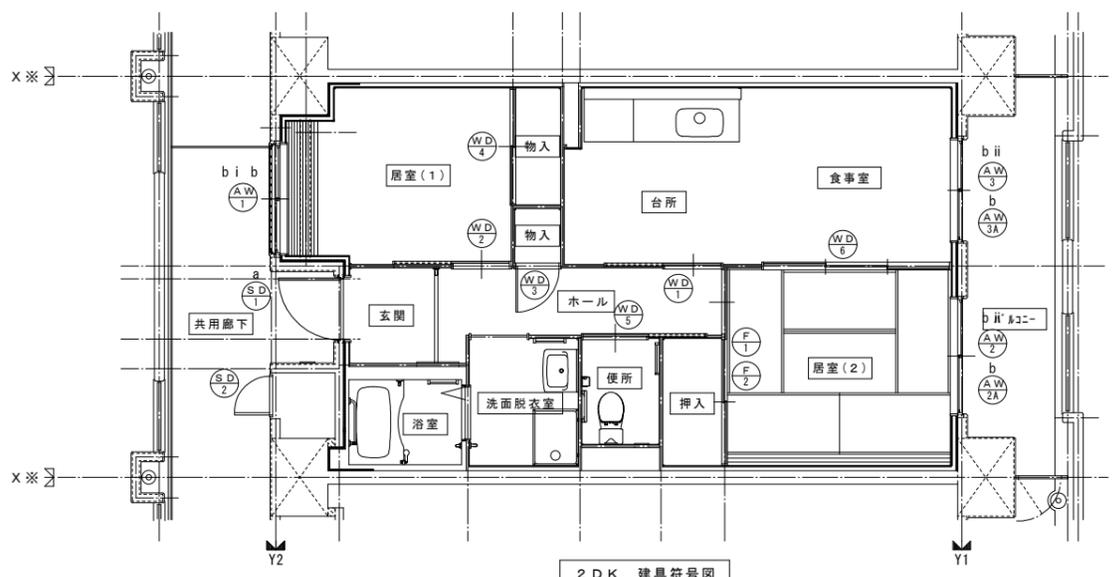
符号・形式		(S.D.1)	スチール製片開き両面フラッシュドア	(S.D.2)	スチール製片開き片面フラッシュドア	(AW.1)	アルミ製引違いサッシ	(AW.2)	アルミ製引違いサッシ	(AW.2A)	アルミ製引違いサッシ	(AW.3)	アルミ製引違いサッシ	(AW.3A)	アルミ製引違いサッシ	(S.D.4)	スチール製片開きフラッシュドア		
性能		特定防火設備			防火設備			防火設備			防火設備			防火設備			防火設備		
寸法	数量	850 x 1,900		550 x 1,800		1,520 x 950		1,600 x 1,800		1,600 x 1,800		1,400 x 1,800		1,400 x 1,800		600 x 815			
使用箇所		玄関		PS・MB		居室(1)		居室(2)		居室(2) (1階)		台所・食事室		台所・食事室 (1階)		屋上 点検出入口			
図																			
枠・見込		枠: 80 扉: 36		枠: 42 扉: 35		枠: 70		枠: 70		枠: 70		枠: 70		枠: 70		枠: 100 扉: 36			
仕上		溶融亜鉛メッキ鋼板 (両面t=0.5貼以上) SOP (特共)		溶融亜鉛メッキ鋼板 SOP		アルマイト (シルバー) の上、クリアー塗装		アルマイト (シルバー) の上、クリアー塗装		アルマイト (シルバー) の上、クリアー塗装		アルマイト (シルバー) の上、クリアー塗装		アルマイト (シルバー) の上、クリアー塗装		溶融亜鉛メッキ鋼板 t=1.6 SOP			
ガラス						網入り型板ガラス t=6.8		透明板ガラス t=5.0 下段: 型板ガラス t=6.0		透明板ガラスt=3.0+中間膜30mil+透明板ガラスt=3.0 下段: 型板ガラス t=6.0		透明板ガラス t=5.0 下段: 型板ガラス t=6.0		透明板ガラスt=3.0+中間膜30mil+透明板ガラスt=3.0 下段: 型板ガラス t=6.0		透明板ガラス t=1.6 SOP			
金物		丁番、シリコンダワー錠 (耐ピッキング性能5分以上)、 気密用ガスケット、ドアガード、金網、ドアアイ、アングルピース、 レバーハンドル、ステンレス錠、戸当り、ドアローゼター (BL-II型)		ステンレス丁番、ケースハンドル、あおり止めチェーン 付金属物一式		ロック付クレセント、アングルピース、二重木切		ロック付クレセント×2、彫込引手、アングルピース		ロック付クレセント×2、彫込引手、アングルピース		ロック付クレセント×2、彫込引手、アングルピース		ロック付クレセント×2、彫込引手、アングルピース		ロック付クレセント×2、彫込引手、アングルピース		ケースハンドル錠、丁番	
備考		防犯建物部品対応、受け口 W250以上		前方排気		BL-B型サッシに準ずる。アルミ面格子		BL-B型サッシに準ずる。		防犯建物部品対応 BL-B型サッシに準ずる。		BL-B型サッシに準ずる。		防犯建物部品対応 BL-B型サッシに準ずる。		防犯建物部品対応 BL-B型サッシに準ずる。		2本引違い複戸 (天袋)	
符号・形式		(WD.1)	片引き額入りフラッシュ戸	(WD.2)	片引き軽量戸機	(WD.3)	片引き軽量戸機	(WD.4)	引違い軽量戸機	(WD.5)	片引き額入りフラッシュ戸	(WD.6)	3本引違い軽量戸機	(F.1)	3本引違い複戸	(F.2)	2本引違い複戸 (天袋)		
性能																			
寸法	数量	800 x 1,803		800 x 1,803		610 x 1,788		1,615 x 1,988		800 x 1,803		2,635 x 2,000		2,750 x 1,800		1,760 x 532			
使用箇所		ホール		居室(1)		ホール 物入		居室(1) 物入		便所		居室(2)		居室(2) 押入		居室(2) 押入			
図																			
枠・見込		扉: 30		扉: 21		扉: 21		扉: 21		扉: 30		扉: 21		扉: 21		扉: 21			
仕上		両面プリント合板 t=2.5 小口貼 (米根) t=8		両面: ビニール系被紙 枠: スプルス		ホール側: ビニール系被紙 枠: スプルス 物入側: 雲花紙		居室(1)側: ビニール系被紙 枠: スプルス 物入側: 雲花紙		ホール側: プリント合板 t=2.5 便所側: 塩ビ合板 t=2.5 小口貼 (米根) t=8		両面: ビニール系被紙 枠: スプルス		居室(2)側: 新島の子紙 枠: カシュー 押入側: 雲花紙、ホール側: ビニール系被紙		居室(2)側: 新島の子紙 枠: カシュー 押入側: 雲花紙		居室(2)側: 新島の子紙 枠: カシュー 押入側: 雲花紙	
ガラス		樹脂ガラス t=2.5 シリコンシーリング留め								樹脂ガラス t=2.5 シリコンシーリング留め									
金物		テーパー付戸車 (2ヶ所)、アルミ合付レール (S) 内丸引手 (2ヶ所)、ゴム戸当り15d (1ヶ所)		内丸引手 (2ヶ所) ゴム戸当り10d (1ヶ所)		ステンレス丁番 2ヶ所、ステンレス製取手 ローラーキャッチ、通気孔4φ (表裏共・SUS430)		内丸引手 (2ヶ所)		蝶栓、非常解放装置付錠錠 (表示付)、ゴム戸当り15d (1ヶ所)、 テーパー付戸車 (2ヶ所)、アルミ合付レール (S)		内丸引手 (6ヶ所)		引手 (金属製)		引手 (金属製)		引手 (金属製)	
備考		<内装部品>		<親子ペーパーハニカム戸機>		<親子ペーパーハニカム戸機>		<親子ペーパーハニカム戸機>		<内装部品>		<親子ペーパーハニカム戸機>		<親子ペーパーハニカム戸機>		<親子ペーパーハニカム戸機>		<親子ペーパーハニカム戸機>	

特記	① 建具寸法 (W x H) は、開口内法有効寸法とする。	④ WD- のシリコンシーリング留めは、A型シリコンシーリング材 (1成分形、高モジュラス形) 9030Gとする。
	② 備考欄にある < > は、内装部品とする。	⑤ 耐風圧性は、4階以下: 200 (S-4)、5階以上: 280 (S-6) とする。(耐風圧強度計算書は提出すること)
	③ 網入りガラスは、シリコンシーリング留めとする。	⑥ BL-B型サッシは、日本工業規格に規定する試験方法により透過損失の平均値が、20db以上であること。
		⑦ 有効開口幅は建具の厚み、引き残しを考慮した幅とする。

※T-1以上を使用する。(共通)
※日射侵入対策はレースカーテン、応とする。

<凡例>		
区分記号	防犯対策区分内容	設置階
a	住戸の出入口	すべての階
b	地面から開口部の下端までの高さが2m以下、又はn' A12-等から開口部の下端までの高さが2m以下であって、かつ、n' A12-等から当該開口部までの水平距離が0.9m以下であるもの (aに該当するものを除く)	1階
c	その他の開口部	該当なし
b i	区分b. のうち共用廊下または共用階段等の近傍にあるもの	2階以上
b ii	区分b. のうちn' A12-等の近傍にあるもの	2階以上

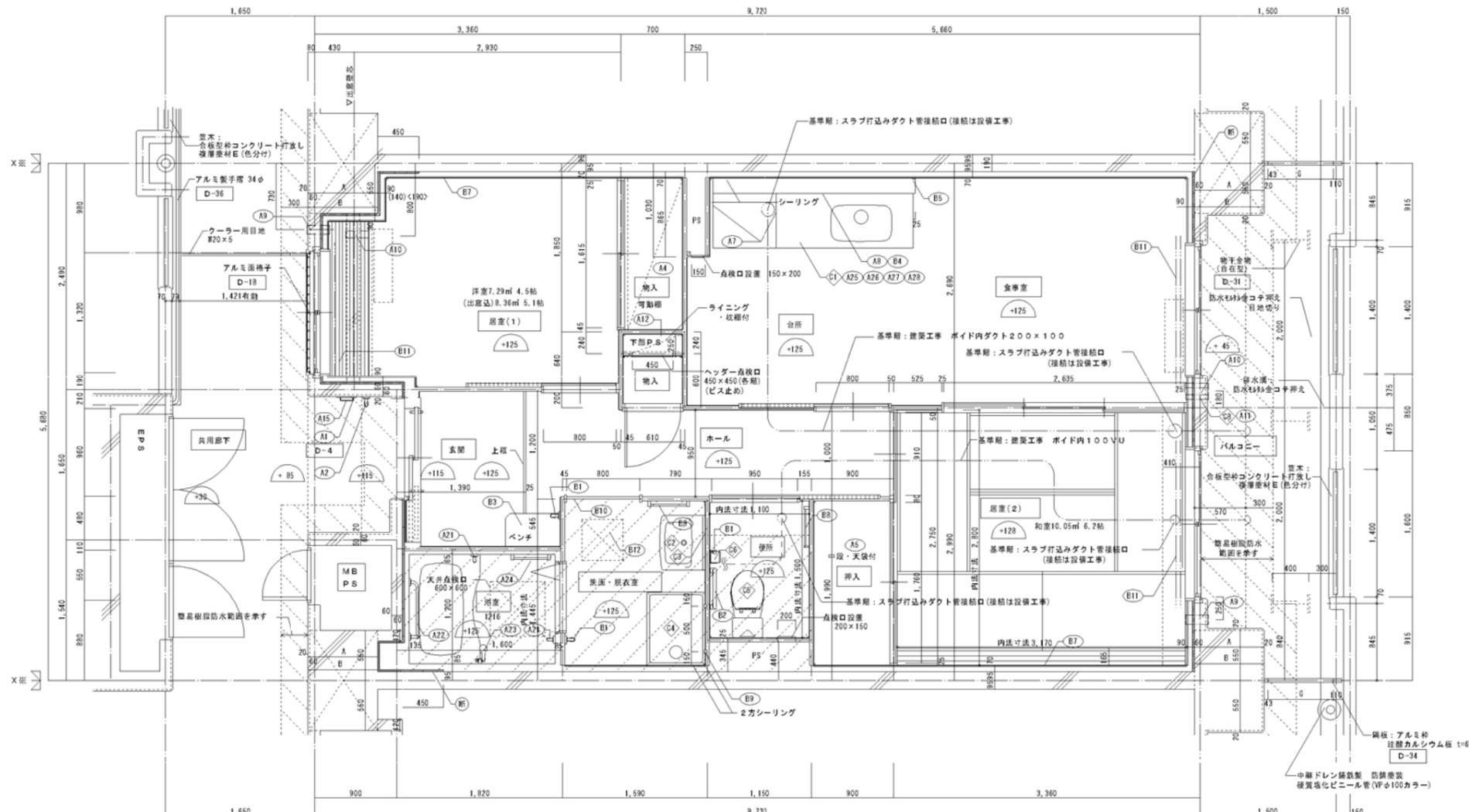
※防犯建物部品対応 (区分a, bのn' A12-側に該当する) 開口部は侵入防止対策上有効な措置の講じられた開口部とする。



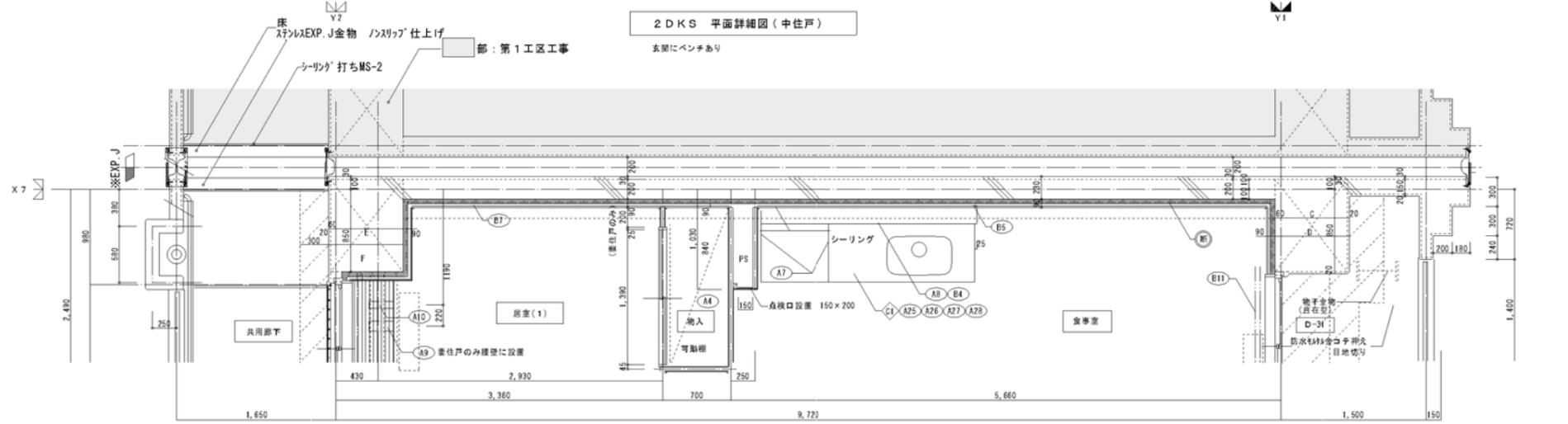
2DK 建具符号図

一級建築士事務所 株式会社 黒野建築設計事務所 一級建築士事務所登録 愛知県 L11627	上郷住宅建築工事 (第2工区) 2DKタイプ 建具表・建具符号図	図面番号 No. A-32 縮尺 A1: 1/50 A3: 1/100
一級建築士登録 307737号 安東 広品	愛知県建設部建築局公営住宅課	
検図 設計 H28年3月		





2DKS 平面詳細図 (中住戸)



2DKS 平面詳細図 (妻住戸)

寸法リスト (1工区)

	A	B	C	D	E	F	G
6期	590	670	590	670	590	670	817
5期	590	670	590	670	590	670	817
4期	640	720	640	720	640	720	767
3期	640	720	640	720	640	720	767
2期	640	720	640	720	640	720	767
1期	640	720	640	720	640	720	767

仕上 尺例

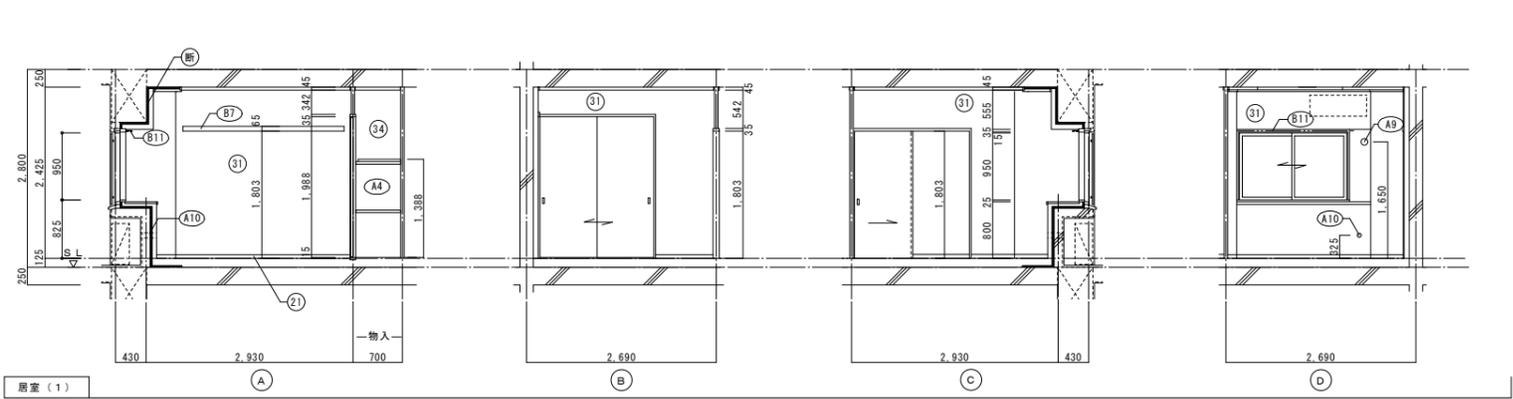
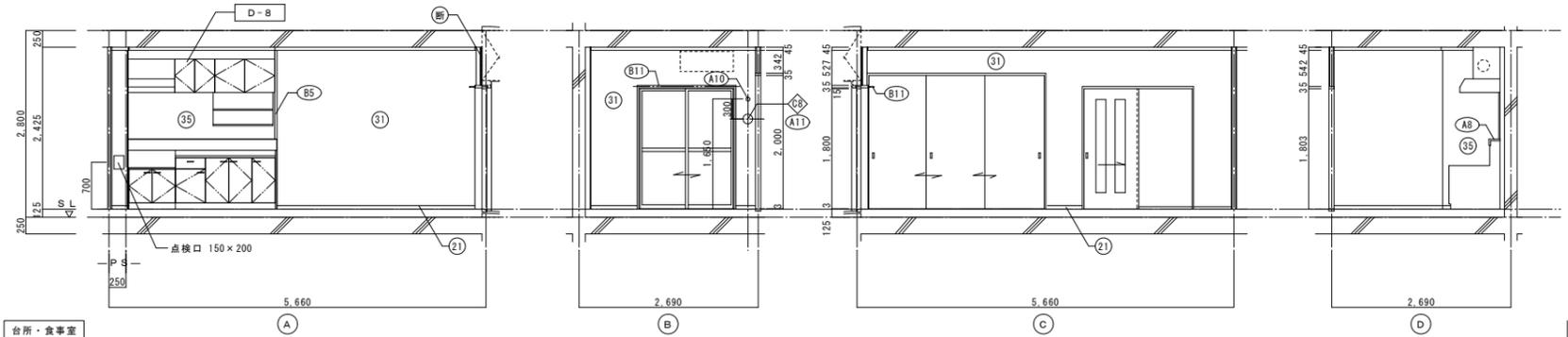
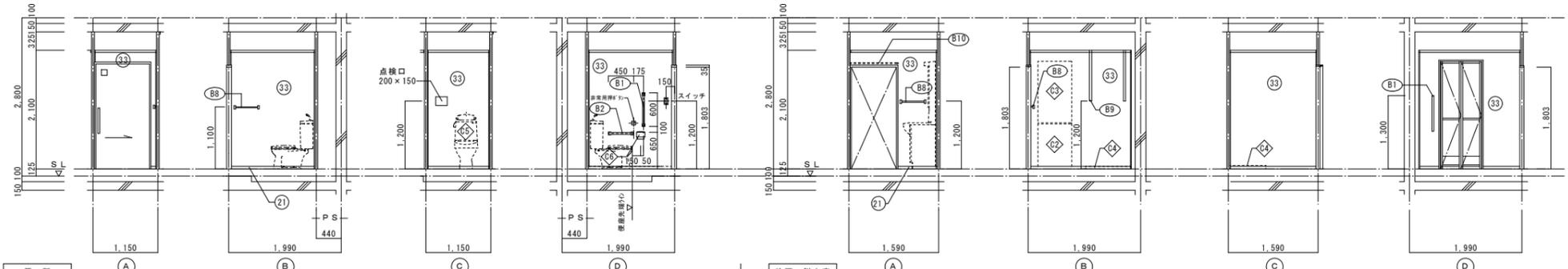
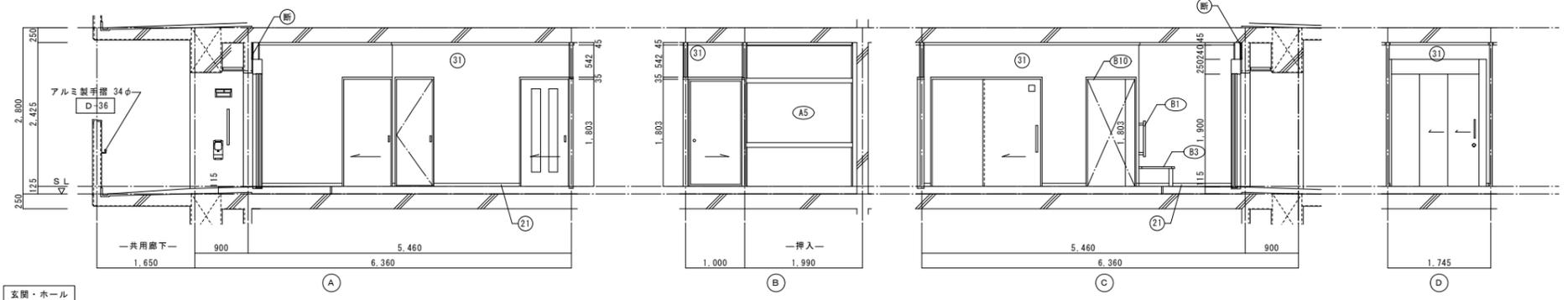
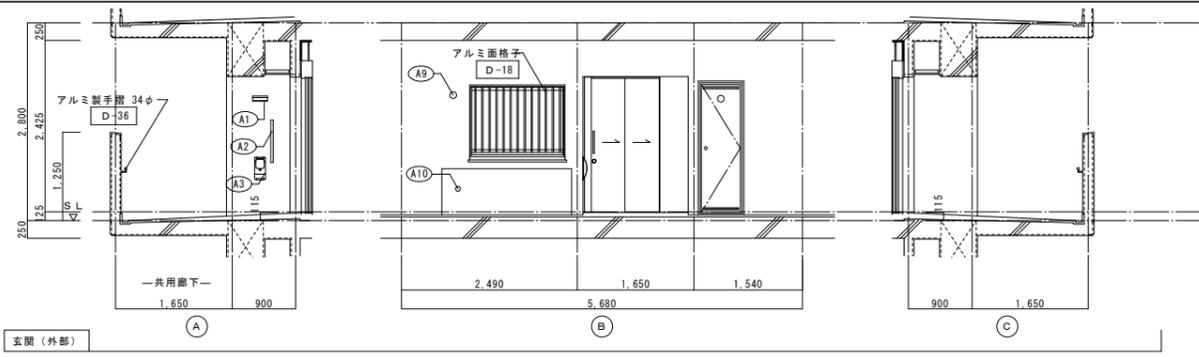
部位	仕上	2DK	2DKS	3DK	4DK
内装部材	ア 25 複層ウレタンフォーム現場発泡				
	ア 45 複層ウレタンフォーム現場発泡 (妻住戸の最上層と最下層)				
	B1 (木製手摺 L=600 1型 35φ)				
	B2 (木製手摺 L=450 1型 35φ)				
	B3 (木製ベンチ 600×360 (7)30 CL)				
	B4 (水切下地)				
	B5 (木見切 15×35)				
	B6				
	B7 (転倒防止付欄干 20×65)				
	B8 (タオル掛け L=430 ステンレス製)				
	B9 (欄取付用機木 20×40)				
	B10 (カーテンレール L=800 ステンレスC型 SUS430)				
	B11 (カーテンレール ステンレスC型ダブル SUS430)				
	B12 (天井点検口 アルミ枠600φ角 (最上層のみ設置))				
B13 (トイレ用手摺 はね上げ式 (背もたれ付))					
B14 (補助木製手摺 1型 35φ)					
備考	A1 窓名札 アルミ製				
	A2 ステンレス製手摺 L=600 1型 34φ				
	A3 新築型 W150×H200 SUS304 D-5				
	A4 (可動欄)				
	A5 (中段 天候)				
	A6 (中段 天候)				
	A7 コロ合板面 t=0.6 ステンレス貼 D-8				
	A8 水切カバー t=0.6 W=150 SUS304 D-7				
	A9 換気用レジスター 100φ (ステンレス防虫網付) D-32				
	A10 クーラー用スリーブ 75φ D-33				
	A11 換気用スリーブ 150φ (差圧用)				
	A12 ライニング・天候				
別添工事	C1 レンジ用フードファン (遠型)				
	C2 洗面器ユニット				
	C3 化粧キャビネット				
	C4 洗濯機排水パン				
	C5 洋風便器				
	C6 ペーパーホルダー				
	C7 洗面器ユニット (オープンタイプ)				
	C8 差圧ダンパー 150φ (A11)				
	A21 振りバー L=500 1型 28φ 樹脂コーティング				
	A22 振りバー L=600×700 L型 28φ 樹脂コーティング				
	A23 スライドバー (手摺兼用無段階シャワーフック付)				
	A24 タオル掛け L=400 SUS304				
A25 鏡し台 (B.L.1型) L=1500 トラップ付 D-8					
A26 コロ台 (B.L.1型) L=700 バックガード付 D-8					
A27 吊戸棚 (B.L.1型) L=600+600 D-8					
A28 水切棚 L=900 W=270 SUS304 2段 D-8					
その他	<p>の部分はスラブ、S.L-100下げの部分を示す。</p> <p>※点検口設置 F.L.より+1.200 (便所)、+700 (台所) に点検口設置</p> <p>< > は内装部品を示す</p> <p>◁ ▷ 打ち継ぎ部シール</p> <p>D- 部分詳細仕上記号を示す。 図面番号 ~ に使う。</p>				
	※廊下側：クーラー用スリーブ用キャップ				

黒野建築設計事務所
 一般建築士登録 307737号
 安楽 広島

上郷住宅建築工事 (第2工区)
 2DKSタイプ 平面詳細図

図面番号 No. A-33
 設計 H28年3月

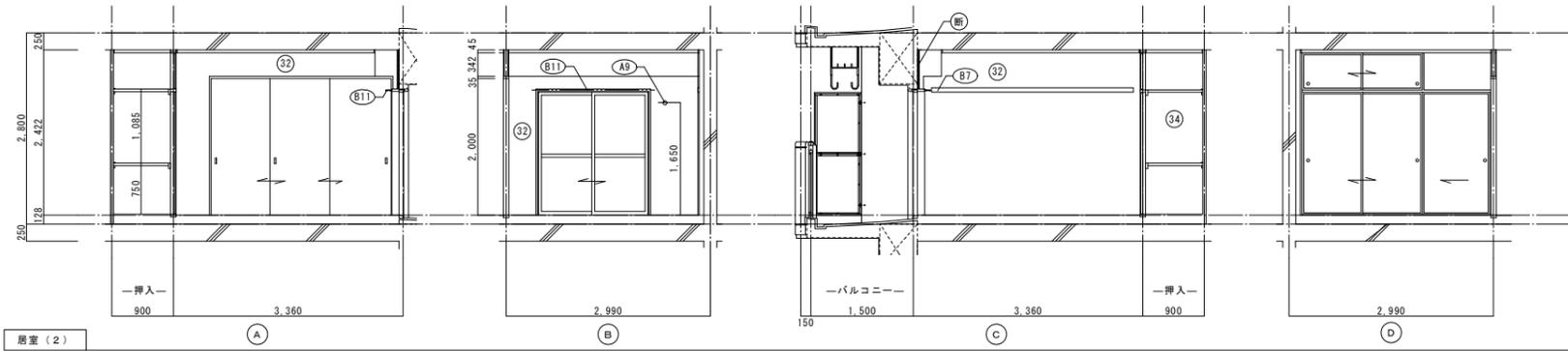
愛知県建設部建築局公営住宅課



仕上凡例					
部位	仕上	2DK	2DKS	3DK	4DK
巾木	(21) H=50 化粧巾木		○		
	(22) H=45 木製 (タモ材)		○		
	(23) 畳寄せ		○		
	(24) 雑巾摺 (米摺)		○		
	(25) 合板コンクリート打放し				
	(26) H=100 防水モルタル金コテ押え				
壁	(31) 壁パネル A [t=4.0 プリント合板 (洋風) タイプII]		○		
	(32) 壁パネル B [t=4.0 プリント合板 (和風) タイプII]		○		
	(33) 壁パネル C [t=4.0 塩ビ合板 タイプI]		○		
	(34) 壁パネル D [t=4.0 プリント合板 (押入) タイプII]		○		
	(35) 壁パネル E [(正面)ラワン合板タイプ1の上 (側面)素地フレキシブル板の上 t=6.0化粧ケイカル板貼]		○		
	(36) 合板型枠コンクリート打放し				
	(37) 合板型枠コンクリート打放しの上、外装薄塗材 E				
	(ア) 25 硬質ウレタンフォーム現場発泡		○		
	(イ) 45 硬質ウレタンフォーム現場発泡 (妻戸の最上層と最下層)				
	内装部材	(B1) <木製手摺 L=600 I型 35φ>		○	
(B2) <木製手摺 L=450 I型 35φ>			○		
(B3) <木製ベンチ 600×360 (7)30 CL>			○		
(B4) <水切下地>			○		
(B5) <木見切 15×35>			○		
(B6)					
(B7) <転倒防止付輪縁 20×65>			○		
(B8) <タオル掛 L=430 ステンレス製>			○		
(B9) <棚取付用桝木 20×40>			○		
(B10) <カーテンレール L=800 ステンレスC型 SUS430>			○		
(B11) <カーテンレール ステンレスC型ダブル SUS430>			○		
(B12) <天井点検口 アルミ枠600角 (最上層のみ設置)>			○		
(B13) <トイレ用手摺 はね上げ式 (背もたれ付)>			○		
(B14) <補助木製手摺 I型 35φ>			○		
備考	(A1) 室名札 アルミ製		○		
	(A2) ステンレス製手摺 L=600 I型 34φ		○		
	(A3) 新開受 W150×H200 SUS304		○		
	(A4) <可動欄>		○		
	(A5) <中段 天袋>		○		
	(A6) <中段 枕欄>		○		
	(A7) コロ合板側面 t=0.6 ステンレス貼		○		
	(A8) 水切カバー t=0.6 W=150 SUS304		○		
	(A9) 換気用レジスター 100φ (ステンレス防虫網付)		○		
	(A10) クーラー用スリーブ 75φ		○		
	(A11) 換気用スリーブ 150φ (差圧用)		○		
	(A12) ライニング・枕欄		○		
別途	(C1) レンジフードファン (浅型)		○		
	(C2) 洗面器ユニット		○		
	(C3) 化粧キャビネット		○		
	(C4) 洗濯機防水パン		○		
	(C5) 洋風便器		○		
	(C6) ペーパーホルダー		○		
	(C7) 洗面器ユニット (オープンタイプ)		○		
	(C8) 差圧ダンパー 150φ (A11)		○		
	(A21) 握りバー L=500 I型 28φ 樹脂コーティング		○		
	(A22) 握りバー L=600×700 L型 28φ 樹脂コーティング		○		
(A23) スライドバー (手摺兼用無段階シャワーフック付)		○			
(A24) タオル掛け L=400 SUS304		○			
(A25) 流し台 (B.L・1型) L=1500 トラップ付		○			
(A26) コロ合 (B.L・1型) L=700 バックガード付		○			
(A27) 吊戸棚 (B.L・1型) L=900+600		○			
(A28) 水切欄 L=900 W=270 SUS304 2段		○			
その他	D-	部分詳細仕上記号を示す。 図面番号 ~ に従う。 < > は内装部品を示す			

一級建築士事務所 株式会社 黒野建築設計事務所 一級建築士事務所登録 愛知県 L11627	上郷住宅建築工事 (第2工区)	図面番号 No. A-34
一級建築士登録 307737号 安東 広品	2DKSタイプ 展開図(1)	縮尺 A1: 1/50 A3: 1/100
検図 製図 設計 H28年3月	愛知県建設部建築局公営住宅課	





浴室 (2)

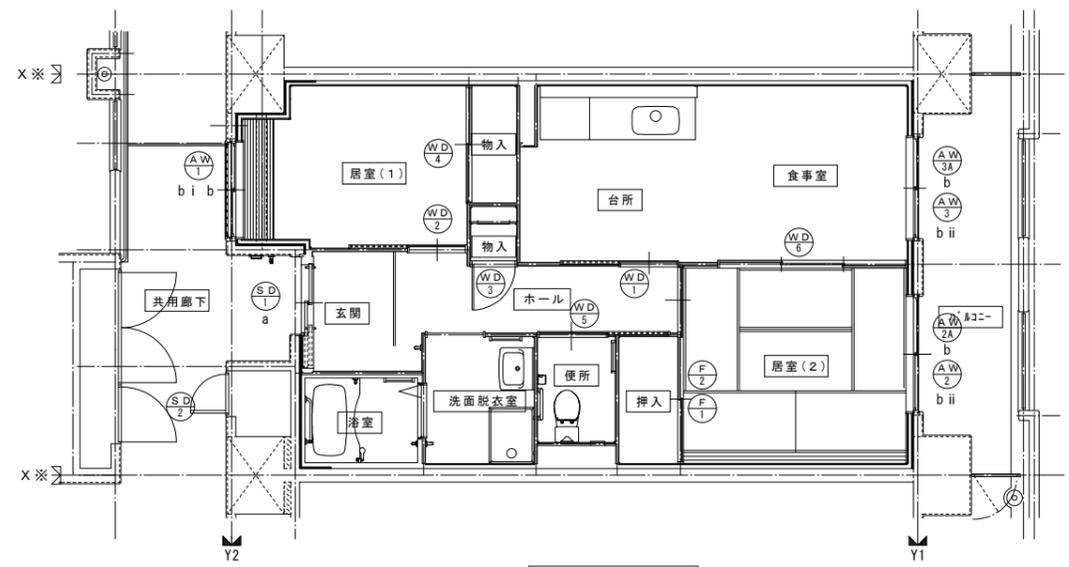
仕上凡例						
部位	仕上	2DK	2DKS	3DK	4DK	
巾木	(21) H=50 化粧巾木		○			
	(22) H=45 木製 (タモ材)		○			
	(23) 畳寄せ		○			
	(24) 雑巾摺 (米摺)		○			
	(25) 合板コンクリート打放し					
	(26) H=100 防水モルタル金コテ押え					
壁	(31) 壁パネル A 【t=4.0 プリント合板 (洋風) タイプII】		○			
	(32) 壁パネル B 【t=4.0 プリント合板 (和風) タイプII】		○			
	(33) 壁パネル C 【t=4.0 塩ビ合板 タイプI】		○			
	(34) 壁パネル D 【t=4.0 プリント合板 (押入) タイプII】		○			
	(35) 壁パネル E 【(正面)ラワン合板タイプ1の上 (側面)素地フレキシブル板の上 t=6.0化粧ケイカル板貼】		○			
	(36) 合板型枠コンクリート打放し					
	(37) 合板型枠コンクリート打放しの上、外装薄塗材 E					
	(断) ア 25 硬質ウレタンフォーム現場発泡		○			
	(断) ア 45 硬質ウレタンフォーム現場発泡 (妻仕戸の最上層と最下層)					
	内装部材	(B1) 木製手摺 L=600 I型 35φ		○		
(B2) 木製手摺 L=450 I型 35φ			○			
(B3) 木製ベンチ 600x360 (7)30 CL			○			
(B4) 水切下地			○			
(B5) 木見切 15x35			○			
(B6)						
(B7) 転倒防止付輪居 20x65			○			
(B8) タオル掛 L=430 ステンレス製			○			
(B9) 棚取付用桟木 20x40			○			
(B10) カーテンレール L=800 ステンレスC型 SUS430			○			
(B11) カーテンレール ステンレスC型ダブル SUS430			○			
(B12) 天井点検口 アルミ枠600角 (最上層のみ設置)			○			
(B13) トイレ用手摺 はね上げ式 (背もたれ付)						
(B14) 補助木製手摺 I型 35φ						
備考	(A1) 室名札 アルミ製		○			
	(A2) ステンレス製手摺 L=600 I型 34φ		○			
	(A3) 新開受 W150xH200 SUS304		○			
	(A4) 可動棚		○			
	(A5) 中段 天袋		○			
	(A6) 中段 枕棚		○			
	(A7) コンロ台側面 t=0.6 ステンレス貼		○			
	(A8) 水切りカバー t=0.6 W=150 SUS304		○			
	(A9) 換気用レジスター 100φ (ステンレス防虫網付)		○			
	(A10) クーラー用スリーブ 75φ		○			
	(A11) 換気用スリーブ 150φ (差任用)		○			
	(A12) ライニング・枕棚		○			
別途	(C1) レンジ用フードファン (浅型)		○			
	(C2) 洗面器ユニット		○			
	(C3) 化粧キャビネット		○			
	(C4) 洗濯機防水パン		○			
	(C5) 洋風便器		○			
	(C6) ペーパーホルダー		○			
	(C7) 洗面器ユニット (オープンタイプ)		○			
	(C8) 差任ダンパー 150φ (A11)		○			
工事	(A21) 握りバー L=500 I型 28φ 樹脂コーティング		○			
	(A22) 握りバー L=600x700 L型 28φ 樹脂コーティング		○			
	(A23) スライドバー (手摺兼用無段階シャワーフック付)		○			
	(A24) タオル掛け L=400 SUS304		○			
	(A25) 流し台 (B L・1型) L=1500 トラップ付		○			
	(A26) コンロ台 (B L・1型) L=700 バックガード付		○			
	(A27) 吊戸棚 (B L・1型) L=900+600		○			
	(A28) 水切棚 L=900 W=270 SUS304 2段		○			
	その他	D- 部分詳細仕上記号を示す。 図面番号 ~ に依る。 < > は内装部品を示す				

一級建築士事務所 株式会社 黒野建築設計事務所 一級建築士事務所登録 愛知県 111627	上郷住宅建築工事 (第2工区)	図面番号 No. A-35
一級建築士登録 307737号 安東 広品	2DKSタイプ 展開図(2)	縮尺 A1: 1/50 A3: 1/100
検図	製図	設計 H28年3月
愛知県建設部建築局公営住宅課		

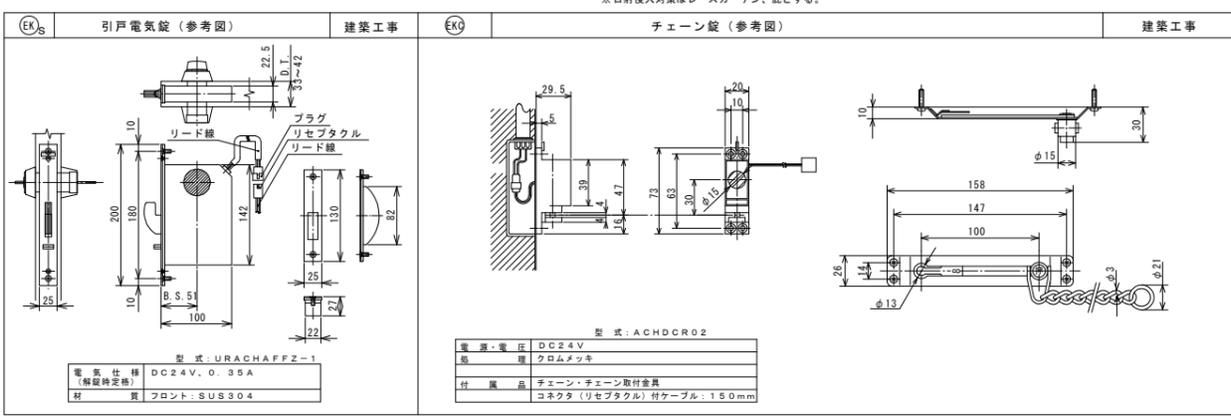


符号・形式	(SD1)	スチール製2連引き両面フラッシュドア	(SD2)	スチール製片開き片面フラッシュドア	(AW1)	アルミ製引違いサッシ	(AW2)	アルミ製引違いサッシ	(AW3A)	アルミ製引違いサッシ	(AW3)	アルミ製引違いサッシ	(AW3A)	アルミ製引違いサッシ			
性能	特定防火設備				防火設備												
寸法	数量	850×1,900	1	550×1,800	1	1,320×950	1	1,600×1,800	1	1,600×1,800	1	1,400×1,800	1	1,400×1,800	1		
使用箇所	玄関(一般)		PS・MB		居室(1)		居室(2)		居室(2)(1階)		台所・食事室		台所・食事室(1階)				
断面																	
枠・見込	枠: 175 扉: 36		枠: 42 扉: 35		枠: 70		枠: 70		枠: 70		枠: 70		枠: 70				
仕上	溶融亜鉛メッキ鋼板(両面t=0.5貼以上) SOP(特共)		溶融亜鉛メッキ鋼板 SOP		アルマイト(シルバー)の上、クリアー塗装		アルマイト(シルバー)の上、クリアー塗装		アルマイト(シルバー)の上、クリアー塗装		アルマイト(シルバー)の上、クリアー塗装		アルマイト(シルバー)の上、クリアー塗装				
ガラス					網入り型板ガラス t=6.8		網入り型板ガラス t=5.0 下段: 型板ガラス t=6.0		透明板ガラスt=3.0+中間膜30mil+透明板ガラスt=3.0 下段: 型板ガラス t=6.0		透明板ガラス t=5.0 下段: 型板ガラス t=6.0		透明板ガラスt=3.0+中間膜30mil+透明板ガラスt=3.0 下段: 型板ガラス t=6.0				
金物	引戸電気錠、チェーン錠、自閉装置、ガイドローラー、連結用ガイドローラー、連結用戸当り、アングルピース、ドアスコープ(2ヶ所)、気密パッキン、ステンレスドアハンドル、タイムストッパー、ステンレス番指		ステンレス丁番、ケースハンドル、あおり止めチェーン付鋼金物一式		ロック付クレセント、アングルピース、二重水切		ロック付クレセント×2、彫込引手、アングルピース		ロック付クレセント×2、彫込引手、アングルピース		ロック付クレセント×2、彫込引手、アングルピース		ロック付クレセント×2、彫込引手、アングルピース				
備考	錠: 耐ピッキング性能5分以上		前方排気		BL-B型サッシに準ずる。アルミ面格子		BL-B型サッシに準ずる。		防犯建物部品対応 BL-B型サッシに準ずる。		BL-B型サッシに準ずる。		防犯建物部品対応 BL-B型サッシに準ずる。				
符号・形式	(WD1)	片引き額入りフラッシュ戸	(WD2)	片引き軽量戸	(WD3)	片開き軽量戸	(WD4)	引違い軽量戸	(WD5)	片引き額入りフラッシュ戸	(WD6)	3本引違い軽量戸	(F1)	3本引違い換戸	(F2)	2本引違い換戸(天袋)	
性能																	
寸法	数量	800×1,803	1	800×1,803	1	610×1,788	1	1,615×1,988	1	850×1,803	1	2,635×2,000	1	2,750×1,800	1	1,760×532	1
使用箇所	ホール		居室(1)		ホール 物入		居室(1) 物入		便所		居室(2)		居室(2) 押入		居室(2) 押入		
断面																	
枠・見込	扉: 30		扉: 21		扉: 21		扉: 21		扉: 30		扉: 21		扉: 21		扉: 21		
仕上	両面プリント合板 t=2.5 小口貼(米相) t=8		両面: ビニール系機紙 枠: スプルス		ホール側: ビニール系機紙 物入側: 雲花紙 枠: スプルス		居室(1)側: ビニール系機紙 物入側: 雲花紙 枠: スプルス		ホール側: プリント合板 t=4.0 便所側: 塩ビ合板 t=4.0 小口貼(米相) t=8		両面: ビニール系機紙 枠: スプルス		居室(2)側: 新島の子紙 押入側: 雲花紙、ホール側: ビニール系機紙 枠: カシュー		居室(2)側: 新島の子紙 押入側: 雲花紙 枠: カシュー		
ガラス	樹脂ガラス t=2.5 シリコンシーリング留め								樹脂ガラス t=2.5 シリコンシーリング留め								
金物	テーパー付戸車(2ヶ所)、アルミ台付レール(S)、内丸引手(2ヶ所)、ゴム戸当り15d(1ヶ所)		内丸引手(2ヶ所)、ゴム戸当り10d(1ヶ所)		ステンレス丁番 2ヶ所、ステンレス製取手、ローラーキャッチ、通気孔4φ(表裏共・SUS430)		内丸引手(2ヶ所)		鋼棒、非常解錠装置付錠錠(表示付)、ゴム戸当り15d(1ヶ所)、テーパー付戸車(2ヶ所)、アルミ台付レール(S)		内丸引手(6ヶ所)		引手(金属製)		引手(金属製)		
備考	<内装部品>		<組子ペーパーハニカム戸機>		<組子ペーパーハニカム戸機>		<組子ペーパーハニカム戸機>		<内装部品>		<組子ペーパーハニカム戸機>		<組子ペーパーハニカム戸機>		<組子ペーパーハニカム戸機>		

- 特記
- ① 建具寸法(W×H)は、開口内法有効寸法とする。
 - ② 備考欄にある<>は、内装部品とする。
 - ③ 網入りガラスは、シリコンシーリング留めとする。
 - ④ WD- のシリコンシーリング留めは、A型シリコンシーリング材(1成分形、高モジュラス)9030Gとする。
 - ⑤ 耐風圧性は、4階以下: 200(S-4)、5階以上: 280(S-6)とする。(耐風圧強度計算書を提出すること)
 - ⑥ BL-B型サッシは、日本工業規格に規定する試験方法により透過損失の平均値が、2.0db以上であること。
 - ⑦ 有効開口幅は建具の厚み、引き残しを考慮した幅とする。
- ※T-1以上を使用する。(共通)
※日射侵入対策はレースカーテン、底とする。



2 DKS 建具符号図

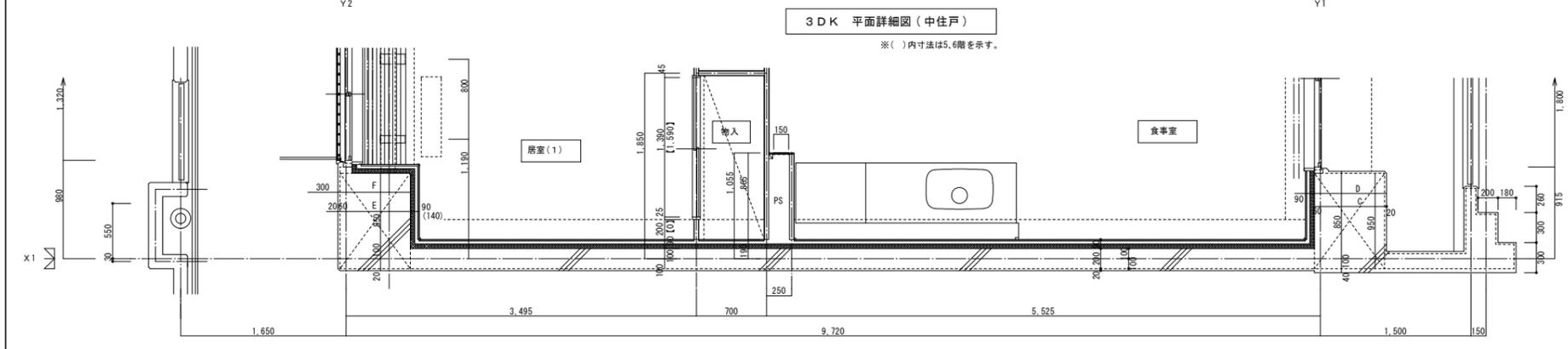
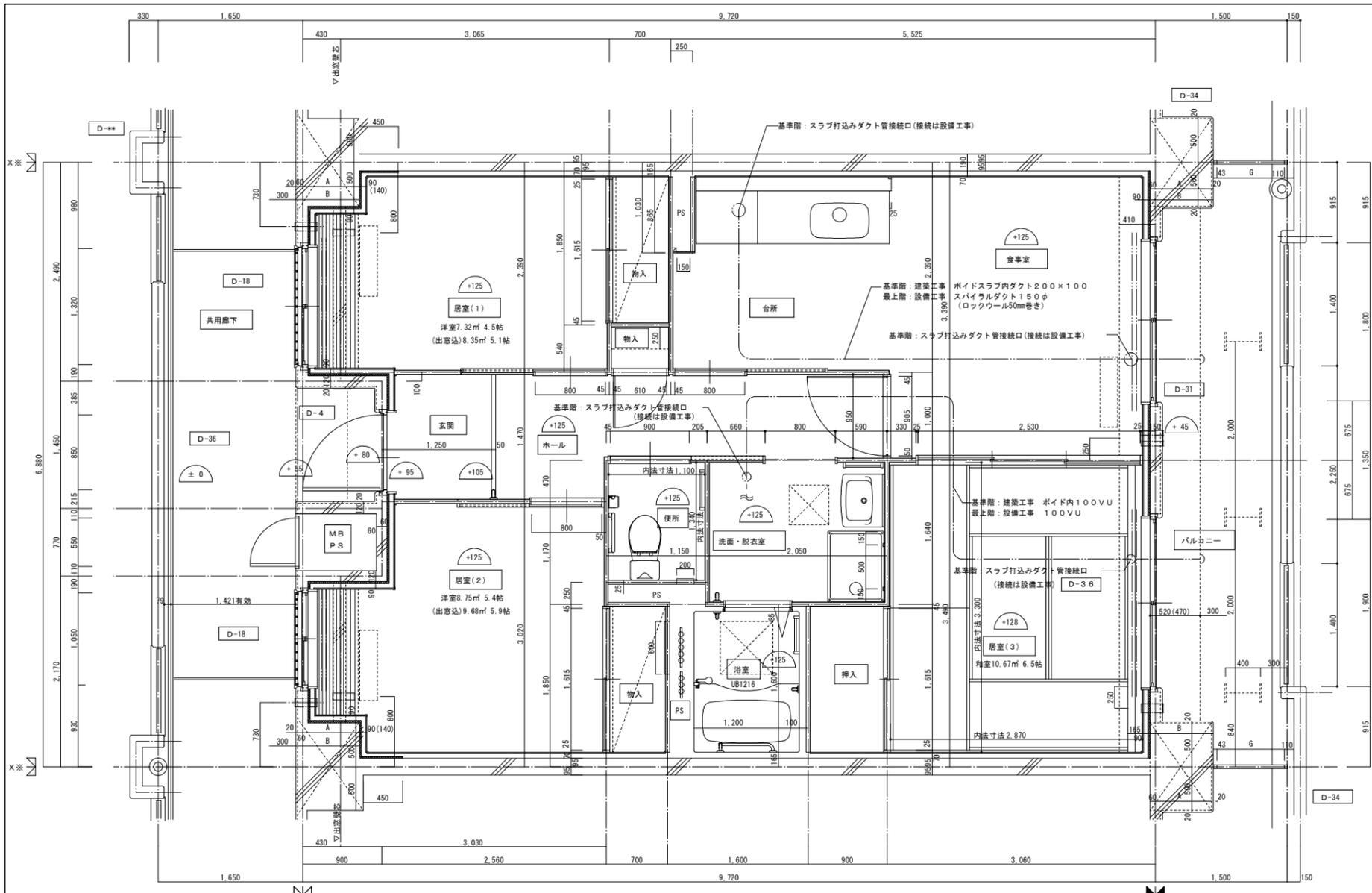


<凡例>

区分記号	防犯対策区分内容	設置階
a	住戸の出入口	すべての階
b	地面から開口部の下端までの高さが2m以下、又はn'k2c-等から開口部の下端までの高さが2m以下であって、かつ、n'k2c-等から当該開口部までの水平距離が0.9m以下であるもの(a.に該当するものを除く)	1階
c	その他の開口部	該当なし
b i	区分b.のうち共用廊下または共用階段等の近傍にあるもの	2階以上
b ii	区分b.のうちn'k2c-等の近傍にあるもの	2階以上

※防犯建物部品対応(区分a, bのn'k2c-側に該当する)開口部は侵入防止対策上有効な措置の講じられた開口部とする。

一級建築士事務所 株式会社 黒野建築設計事務所 一級建築士事務所登録 愛知県 141627	上郷住宅建築工事(第2工区)	図面番号 No. A-36
一級建築士登録 307737号 安東 広品	2 DKS タイプ 建具表・建具符号図	縮尺 A1: 1/50 A3: 1/100
検図 製図 設計 H28年3月	愛知県建設部建築局公営住宅課	



寸法リスト (II工区)

	A	B	C	D	E	F	G
6階	590	670	590	670	590	670	817
5階	590	670	590	670	590	670	817
4階	640	720	640	720	640	720	767
3階	640	720	640	720	640	720	767
2階	640	720	640	720	640	720	767
1階	640	720	640	720	640	720	767

仕上凡例

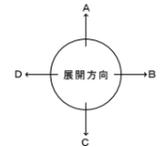
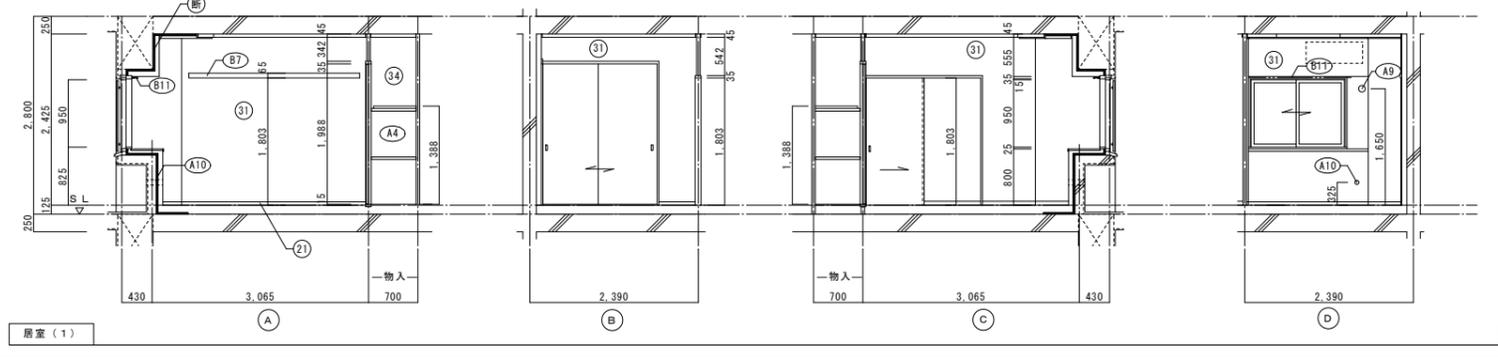
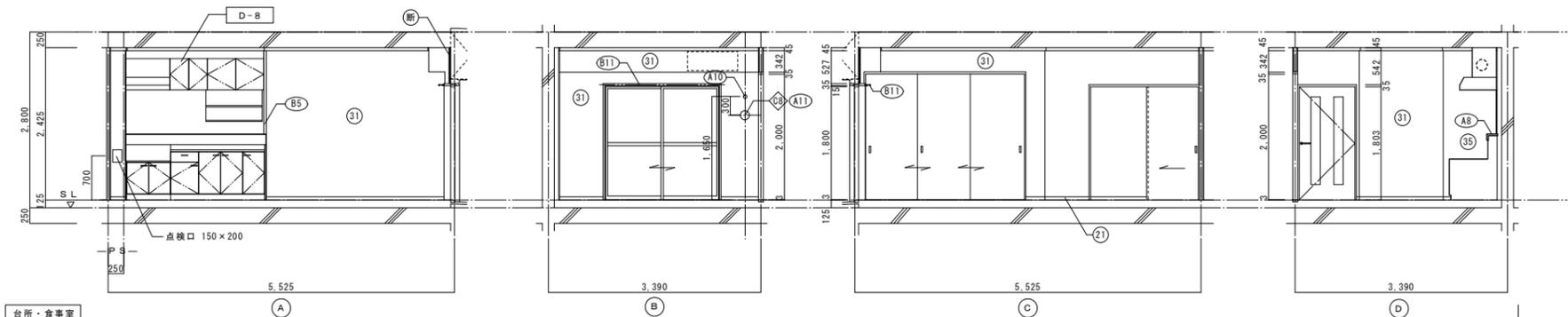
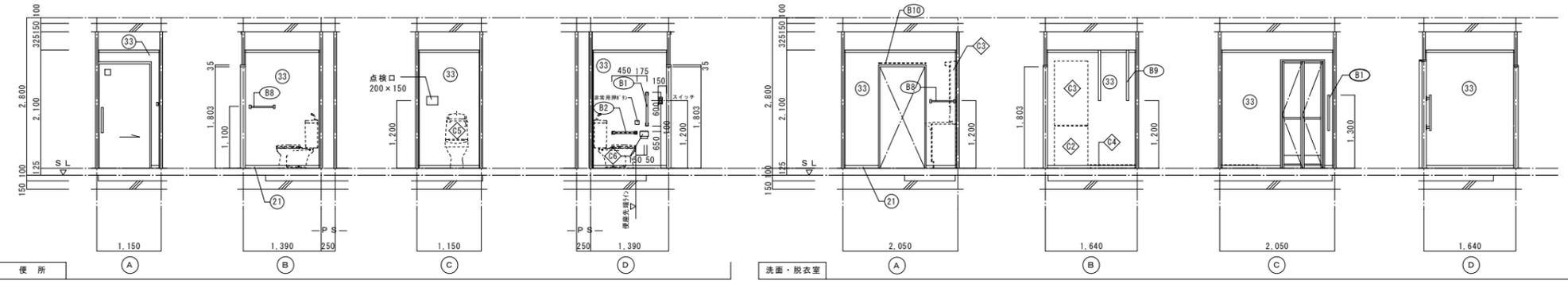
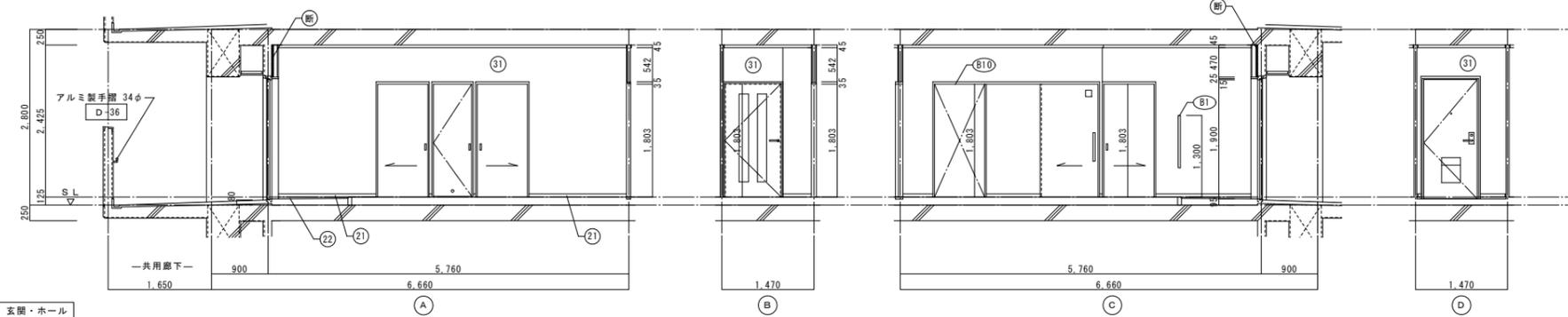
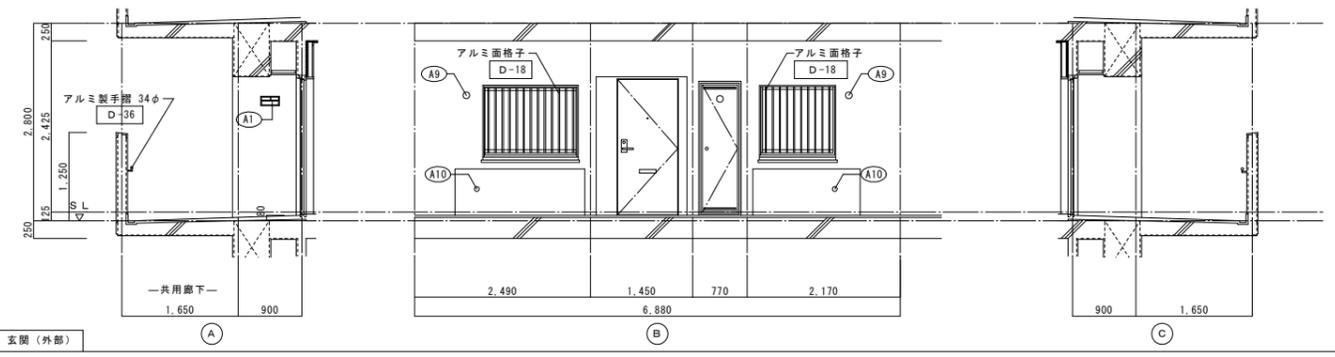
部位	仕上	2DK	2DKS	3DK	4DK	
壁	ア 25 硬質ウレタンフォーム現場発泡					
	ア 45 硬質ウレタンフォーム現場発泡 (妻住戸の最上階と最下階)					
	B1 <木製手摺 L=600 1型 35φ>					
	B2 <木製手摺 L=450 1型 35φ>					
	B3 <木製ベンチ 600×360 (7)30 CL>					
内装部材	B4 <水切下地>					
	B5 <木見切 15×35>					
	B6					
	B7 <転倒防止付鴨居 20×65>					
	B8 <タオル掛 L=430 ステンレス製>					
	B9 <棚取付用柱木 20×40>					
	B10 <カーテンレール L=800 ステンレスC型 SUS430>					
	B11 <カーテンレール ステンレスC型ダブル SUS430>					
	B12 <天井点検口 アルミ枠600角(最上階のみ設置)>					
	B13 <トイレ用手摺 はね上げ式(背もたれ付)>					
	B14 <補助木製手摺 1型 35φ>					
	備考	A1 室名札 アルミ製				
		A2 ステンレス製手摺 L=600 1型 34φ				
		A3 新聞受 W150×H200 SUS304 D-5				
A4 <可動棚>						
A5 <中段 天袋>						
A6 <中段 枝棚>						
A7 コロ台側面 t=0.6 ステンレス貼 D-8						
A8 水切カバー t=0.6 W=150 SUS304 D-7						
A9 換気用レジスター 100φ (ステンレス防虫網付) D-32						
A10 クーラー用スリーブ 75φ D-33						
A11 換気用スリーブ 150φ (差圧用)						
A12 ライニング・枝棚						
別途工事	◇ レンジ用フードファン (浅型)					
	◇ 洗面器ユニット					
	◇ 化粧キャビネット					
	◇ 洗濯機防水パン					
	◇ 洋風便器					
	◇ ベーパーホルダー					
	◇ 洗面器ユニット (オープンタイプ)					
	◇ 差圧ダンパー 150φ (A11)					
その他	A21 振りバー L=500 1型 28φ 樹脂コーティング					
	A22 振りバー L=600×700 L型 28φ 樹脂コーティング					
	A23 スライドバー (手摺兼用無段階シャワーフック付)					
	A24 タオル掛け L=400 SUS304					
	A25 洗し台 (BL・1型) L=1500 トラップ付 D-8					
	A26 コロ台 (BL・1型) L=700 バックガード付 D-8					
	A27 吊戸棚 (BL・1型) L=900+600 D-8					
	A28 水切棚 L=900 W=270 SUS304 2段 D-8					
□ の部分はスラブ、S-L-100下げの部分を示す。						
※点検口設置 F Lより+1.200 (便所)、+700 (台所) に点検口設置						
< > は内装部品を示す						
△ 打ち継ぎ部シール						
D- 部分詳細仕上記号を示す。 図面番号 ~ に従う。						

※廊下側：クーラー用スリーブキャップ (耐火キャップマンションタイプ (耐熱シール同梱))

図面方向

一級建築士事務所 株式会社 黒野建築設計事務所 一級建築士事務所登録 愛知県 L11627	上郷住宅建築工事 (第2工区)	図面番号
一級建築士登録 307737号 安東 広品	3DKタイプ 平面詳細図	No. A-37
検 図	設計 H28年3月	縮尺 A1: 1/30 A3: 1/60
愛知県建設部建築局公営住宅課		

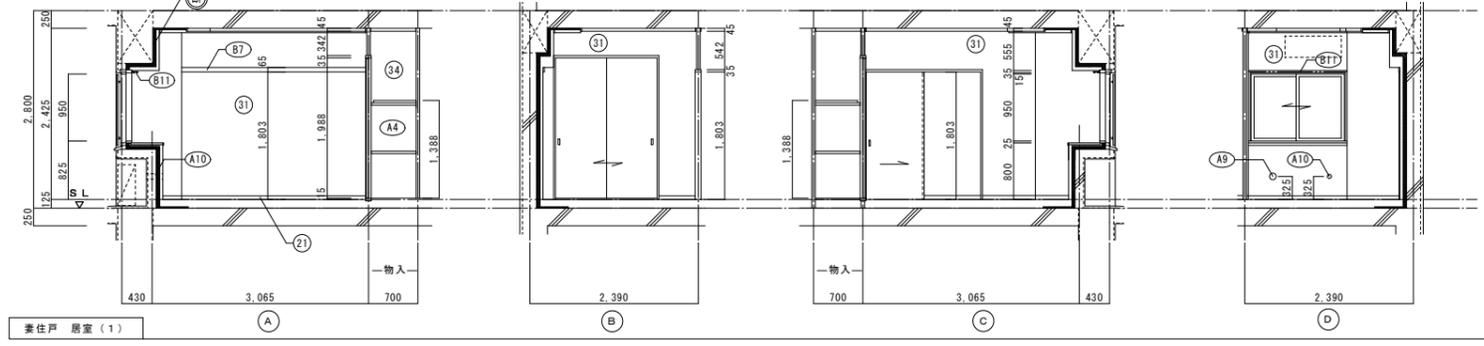
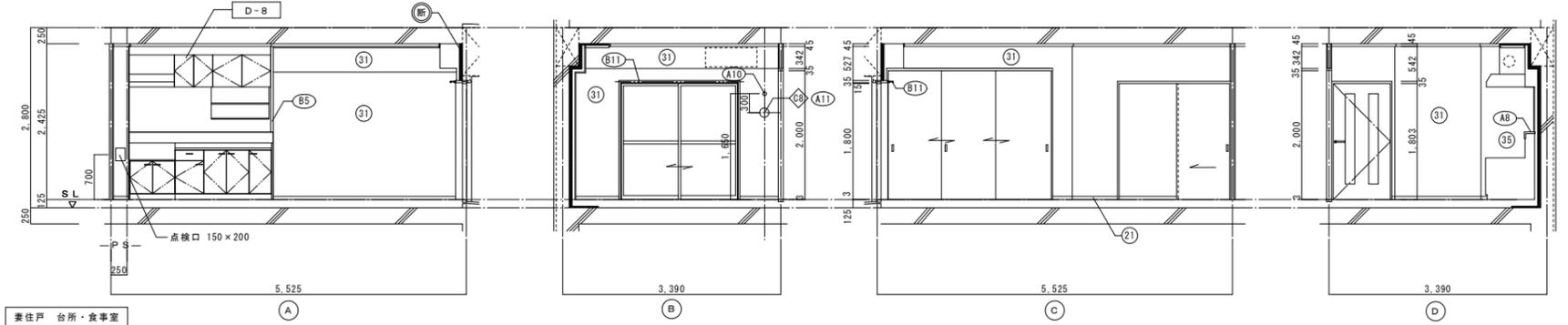
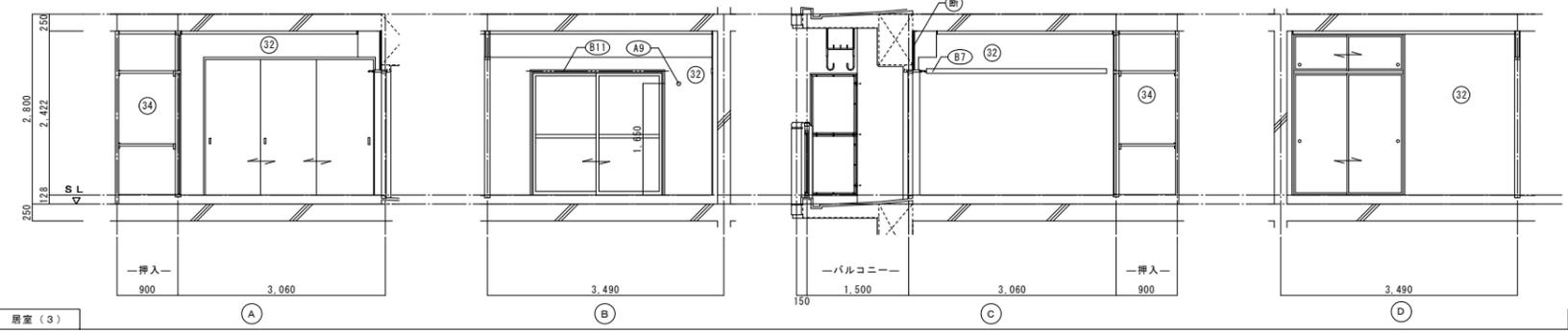
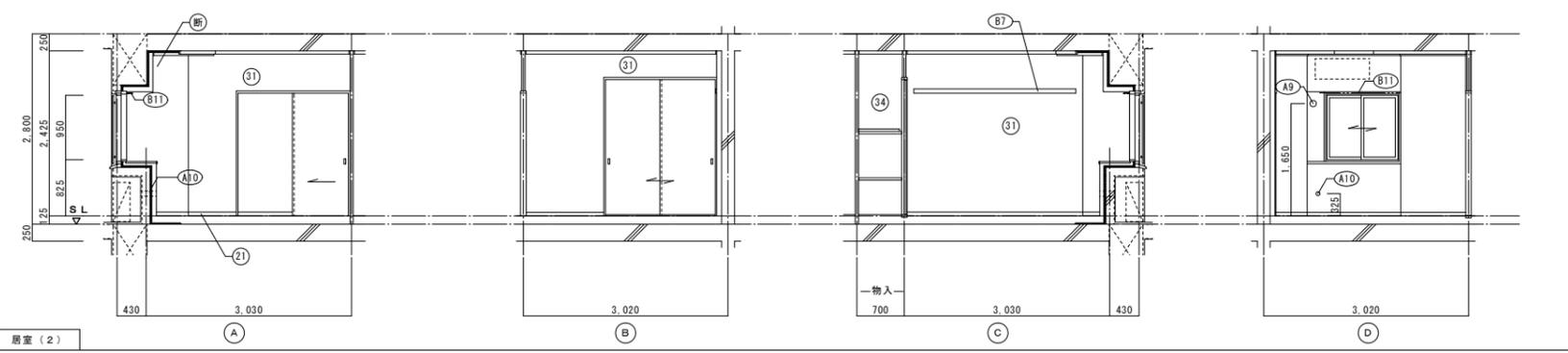




仕上凡例						
部位	仕上	2DK	2DKS	3DK	4DK	
巾木	(21) H=50 化粧巾木			○		
	(22) H=45 木製 (タモ材)			○		
	(23) 畳寄せ			○		
	(24) 雑巾摺 (米摺)			○		
	(25) 合板コンクリート打放し				○	
	(26) H=100 防水モルタル金コテ押え				○	
壁	(31) 壁パネル A [t=4.0 プリント合板 (洋風) タイプII]				○	
	(32) 壁パネル B [t=4.0 プリント合板 (和風) タイプII]				○	
	(33) 壁パネル C [t=4.0 塩ビ合板 タイプI]				○	
	(34) 壁パネル D [t=4.0 プリント合板 (押入) タイプII]				○	
	(35) 壁パネル E [t=4.0 (正面)ラワン合板タイプIの上 (側面)素地フレキシブル板の上 t=6.0化粧ケイカル板貼]				○	
	(36) 合板型枠コンクリート打放し				○	
	(37) 合板型枠コンクリート打放しの上、外装薄塗材 E				○	
	(断) A 25 硬質ウレタンフォーム現場発泡				○	
	(断) A 45 硬質ウレタンフォーム現場発泡 (妻戸の最上層と最下層)				○	
	内装部材	(B1) <木製手摺 L=600 I型 35φ>				○
(B2) <木製手摺 L=450 I型 35φ>					○	
(B3) <木製ベンチ 600×360 (7)30 CL>					○	
(B4) <水切下地>					○	
(B5) <木見切 15×35>					○	
(B6)					○	
(B7) <転倒防止付輪居 20×65>					○	
(B8) <タオル掛 L=430 ステンレス製>					○	
(B9) <棚取付用桝木 20×40>					○	
(B10) <カーテンレール L=800 ステンレスC型 SUS430>					○	
(B11) <カーテンレール ステンレスC型ダブル SUS430>					○	
(B12) <天井点検口 アルミ枠600角 (最上層のみ設置)>					○	
(B13) <トイレ用手摺 はね上げ式 (背もたれ付)>					○	
(B14) <補助木製手摺 I型 35φ>					○	
備考	(A1) 室名札 アルミ製				○	
	(A2) ステンレス製手摺 L=600 I型 34φ				○	
	(A3) 新開窓 W150×H200 SUS304				○	
	(A4) <可動棚>				○	
	(A5) <中段 天袋>				○	
	(A6) <中段 枕棚>				○	
	(A7) コンロ台側面 t=0.6 ステンレス貼				○	
	(A8) 水切カバー t=0.6 W=150 SUS304				○	
	(A9) 換気用レジスター 100φ (ステンレス防虫網付)				○	
	(A10) クーラー用スリーブ 75φ				○	
	(A11) 換気用スリーブ 150φ (差圧用)				○	
	(A12) ライニング・枕棚				○	
別途	(C1) レンジフードファン (浅型)				○	
	(C2) 洗面器ユニット				○	
	(C3) 化粧キャビネット				○	
	(C4) 洗濯機防水パン				○	
	(C5) 洋風便器				○	
	(C6) ペーパーホルダー				○	
	(C7) 洗面器ユニット (オープンタイプ)				○	
	(C8) 差圧ダンパー 150φ (A11)				○	
工事	(A21) 握りバー L=500 I型 28φ 樹脂コーティング				○	
	(A22) 握りバー L=600×700 L型 28φ 樹脂コーティング				○	
	(A23) スライドバー (手摺兼用無段階シャワーフック付)				○	
	(A24) タオル掛け L=400 SUS304				○	
	(A25) 流し台 (B.L・1型) L=1500 トラップ付				○	
	(A26) コンロ台 (B.L・1型) L=700 バックガード付				○	
	(A27) 吊戸棚 (B.L・1型) L=900+600				○	
	(A28) 水切棚 L=900 W=270 SUS304 2段				○	
	その他	D-	部分詳細仕上記号を示す。図面番号に添う。< >は内装部材を示す			

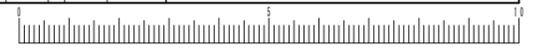
一級建築士事務所 株式会社 黒野建築設計事務所 一級建築士事務所登録 愛知県 L11627	上郷住宅建築工事 (第2工区)	図面番号 No. A-38
一級建築士登録 307737号 安東 広品	3DKタイプ 展開図 (1)	縮尺 A1: 1/50 A3: 1/100
検図 製図 設計 H28年3月	愛知県建設部建築局公営住宅課	





仕上凡例		2DK	2DKS	3DK	4DK	
巾木	(21) H=50 化粧巾木					
	(22) H=45 木製(タモ材)					
	(23) 畳寄せ					
	(24) 雑巾摺(米摺)					
	(25) 合板コンクリート打放し					
	(26) H=100 防水モルタル金コテ押え					
壁	(31) 壁パネル A [t=4.0 プリント合板(洋風) タイプII]					
	(32) 壁パネル B [t=4.0 プリント合板(和風) タイプII]					
	(33) 壁パネル C [t=4.0 塩ビ合板 タイプI]					
	(34) 壁パネル D [t=4.0 プリント合板(押入) タイプII]					
	(35) 壁パネル E [t=4.0 (正面)ラワン合板タイプ1の上 (側面)素地フレキシブル板の上 t=6.0化粧ケイカル板貼]					
	(36) 合板型枠コンクリート打放し					
	(37) 合板型枠コンクリート打放しの上、外装薄塗材E					
	(断) A 25 硬質ウレタンフォーム現場発泡					
	(断) A 45 硬質ウレタンフォーム現場発泡(妻住戸の最上階と最下階)					
	内装部材	(B1) <木製手摺 L=600 I型 35φ>				
(B2) <木製手摺 L=450 I型 35φ>						
(B3) <木製ベンチ 600×360 (7)30 CL>						
(B4) <水切下地>						
(B5) <木見切 15×35>						
(B6)						
(B7) <転倒防止付輪縁 20×65>						
(B8) <タオル掛 L=430 ステンレス製>						
(B9) <棚取付用桝木 20×40>						
(B10) <カーテンレール L=800 ステンレスC型 SUS430>						
(B11) <カーテンレール ステンレスC型ダブル SUS430>						
(B12) <天井点検口 アルミ枠600角(最上階のみ設置)>						
(B13) <トイレ用手摺 はね上げ式(背もたれ付)>						
(B14) <補助木製手摺 I型 35φ>						
備考	(A1) 室名札 アルミ製					
	(A2) ステンレス製手摺 L=600 I型 34φ					
	(A3) 新開受 W150×H200 SUS304					
	(A4) <可動棚>					
	(A5) <中段 天袋>					
	(A6) <中段 枕棚>					
	(A7) コロ合側面 t=0.6 ステンレス貼					
	(A8) 水切カバー t=0.6 W=150 SUS304					
	(A9) 換気用レジスター 100φ(ステンレス防虫網付)					
	(A10) クーラー用スリーブ 75φ					
	(A11) 換気用スリーブ 150φ(差任用)					
	(A12) ライニング・枕棚					
別途	(C1) レンジフードファン(浅型)					
	(C2) 洗面器ユニット					
	(C3) 化粧キャビネット					
	(C4) 洗濯機防水パン					
	(C5) 洋風便器					
	(C6) ペーパーホルダー					
	(C7) 洗面器ユニット(オープンタイプ)					
	(C8) 差任ダンパー 150φ(A11)					
工事	(A21) 襪りバー L=500 I型 28φ 樹脂コーティング					
	(A22) 襪りバー L=600×700 L型 28φ 樹脂コーティング					
	(A23) スライドバー(手摺兼用無段階シャワーフック付)					
	(A24) タオル掛け L=400 SUS304					
	(A25) 流し台(BL・1型)L=1500 トラップ付					
	(A26) コロ合(BL・1型)L=700 バックガード付					
	(A27) 吊戸棚(BL・1型)L=900+600					
	(A28) 水切棚 L=900 W=270 SUS304 2段					
	その他	(D-) 部分詳細仕上記号を示す。 図面番号 ~ に従う。 < > は内装部材を示す				

一級建築士事務所 株式会社 黒野建築設計事務所 一級建築士事務所登録 愛知県 L11627	上郷住宅建築工事(第2工区)	図面番号 No. A-39
一級建築士登録 307737号 安東 広品	3DKタイプ展開図(2)	縮尺 A1: 1/50 A3: 1/100
検図 製図 設計 H28年3月	愛知県建設部建築局公営住宅課	



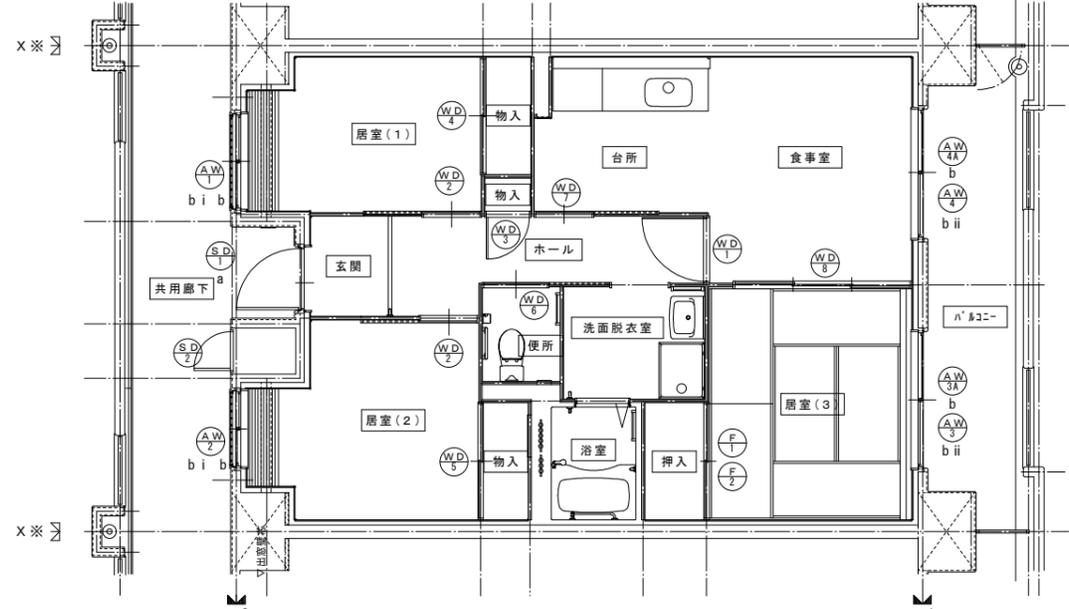
建具表		S.D.1 スチール製片開き両面フラッシュドア		S.D.2 スチール製片開き片面フラッシュドア		A.W.1 アルミ製引違いサッシ		A.W.2 アルミ製引違いサッシ		A.W.3 アルミ製引違いサッシ		A.W.3A アルミ製引違いサッシ		A.W.7 アルミ製引違いサッシ		A.W.11 アルミ製引違いサッシ	
性能	特定防火設備					防火設備		防火設備		防火設備		防火設備		防火設備		防火設備	
寸法	数量	850 x 1,900		550 x 1,800		1,320 x 950		1,050 x 950		1,900 x 1,800		1,900 x 1,800		1,800 x 1,800		1,800 x 1,800	
使用箇所		玄関		PS・MB		居室(1)		居室(2)		居室(3)		居室(3)(1階)		台所・食卓		台所・食卓(1階)	
断面																	
枠・見込		枠: 80 扉: 36		枠: 42 扉: 35		枠: 70		枠: 70		枠: 70		枠: 70		枠: 70		枠: 70	
仕上		溶融亜鉛メッキ鋼板(両面t=0.5貼以上) SOP(枠共)		溶融亜鉛メッキ鋼板 SOP		アルマイト(シルバー)の上、クリアー塗装		アルマイト(シルバー)の上、クリアー塗装		アルマイト(シルバー)の上、クリアー塗装		アルマイト(シルバー)の上、クリアー塗装		アルマイト(シルバー)の上、クリアー塗装		アルマイト(シルバー)の上、クリアー塗装	
ガラス						網入り型板ガラス t=6.8		網入り型板ガラス t=6.8		網入り型板ガラス t=6.0		網入り型板ガラス t=6.0		網入り型板ガラス t=6.0		網入り型板ガラス t=6.0	
金物		丁番、シリコンダウナー(耐ビッキング性能5分以上)、気密用ガスケット、ドアガード、受輪、ドアアイ、アングルベース、レバーハンドル、ステンレス靴擦、戸当り、ドアクローザー(BL-II型)		ステンレス丁番、ケースハンドル、あおり止めチェーン付属金物一式		ロック付クレセント、アングルベース、二重水切		ロック付クレセント、アングルベース、二重水切		ロック付クレセント×2、影込引手、アングルベース		ロック付クレセント×2、影込引手、アングルベース		ロック付クレセント×2、影込引手、アングルベース		ロック付クレセント×2、影込引手、アングルベース	
備考		防火建築物品対応、受け口 W250以上		前方採光		BL-B型サッシに準ずる。アルミ面格子		BL-B型サッシに準ずる。アルミ面格子		BL-B型サッシに準ずる。		防火建築物品対応 BL-B型サッシに準ずる。		BL-B型サッシに準ずる。		防火建築物品対応 BL-B型サッシに準ずる。	
符号・形式		S.D.1 片開き入りフラッシュ戸		S.D.2 片引き軽量戸換		W.D.3 片開き軽量戸換		W.D.4 引違い軽量戸換		W.D.5 引違い軽量戸換		W.D.6 片引き入りフラッシュ戸		W.D.7 片引きフラッシュ戸		W.D.11 3本引違い軽量戸換	
性能																	
寸法	数量	885 x 1,783		800 x 1,803		610 x 1,788		1,615 (1,390) x 1,988		1,615 x 1,988		800 x 1,803		800 x 1,803		2,485 x 2,000	
使用箇所		ホール		居室(1)、居室(2)		ホール 物入		居室(1) 物入		居室(2) 物入		便所		台所		居室(3)	
断面																	
枠・見込		扉: 33		扉: 21		扉: 21		扉: 21		扉: 21		扉: 30		扉: 30		扉: 21	
仕上		両面プリント合板 t=2.5 小口貼(米梅) t=8		両面: ビニール系機紙 枠: スプルス		ホール側: ビニール系機紙 枠: スプルス 物入側: 雲花紙		居室(1)側: ビニール系機紙 枠: スプルス 物入側: 雲花紙		居室(2)側: ビニール系機紙 枠: スプルス 物入側: 雲花紙		ホール側: プリント合板 t=2.5 便所側: 塩ビ合板 t=2.5 小口貼(米梅) t=8		両面プリント合板 t=2.5 小口貼(米梅) t=8		両面: ビニール系機紙 枠: スプルス	
ガラス		樹脂ガラス t=2.5 シリコンシーリング留め										樹脂ガラス t=2.5 シリコンシーリング留め					
金物		ステンレス丁番(2ヶ所)、アルミレバーハンドル、あおり止め付上框戸当り(1ヶ所)		内丸引手(2ヶ所)、ゴム戸当り10d(1ヶ所)		ステンレス丁番 2ヶ所、ステンレス製取手、ローラーキャッチ、通気孔45φ(表裏共・SUS430)		内丸引手(2ヶ所)		内丸引手(2ヶ所)		樹脂ガラス t=2.5 シリコンシーリング留め		樹脂ガラス t=2.5 シリコンシーリング留め		内丸引手(6ヶ所)	
備考		<内装部品>		<組子ペーパーハニカム戸換>		<組子ペーパーハニカム戸換>		<組子ペーパーハニカム戸換>		<組子ペーパーハニカム戸換>		<内装部品>		<内装部品>		<組子ペーパーハニカム戸換>	
符号・形式		F.1 引違い機戸		F.2 引違い機戸(天袋)													
性能																	
寸法	数量	1,615 x 1,800		1,615 x 532													
使用箇所		居室(3) 押入		居室(3) 押入													
断面																	
枠・見込		扉: 21		扉: 21													
仕上		居室(3)側: 新鳥の子紙 枠: カシュー 押入側: 雲花紙		居室(3)側: 新鳥の子紙 枠: カシュー 押入側: 雲花紙													
ガラス																	
金物		引手(金属製)		引手(金属製)													
備考																	

- 特記
- ① 建具寸法(W×H)は、開口内法有効寸法とする。
 - ② 備考欄にある > は、内装部品とする。
 - ③ 網入りガラスは、シリコンシーリング留めとする。
 - ④ WD- のシリコンシーリング留めは、A型シリコンシーリング材(1成分形、高モジュラ形)9030Gとする。
 - ⑤ 耐風圧性は、4階以下: 200(S-4)、5階以上: 280(S-6)とする。(耐風圧強度計算書を提出すること)
 - ⑥ BL-B型サッシは、日本工業規格に規定する試験方法により透過損失の平均値が、2.0dB以上であること。
 - ⑦ 有効開口幅は建具の厚み、引き残しを考慮した幅とする。

<凡例>

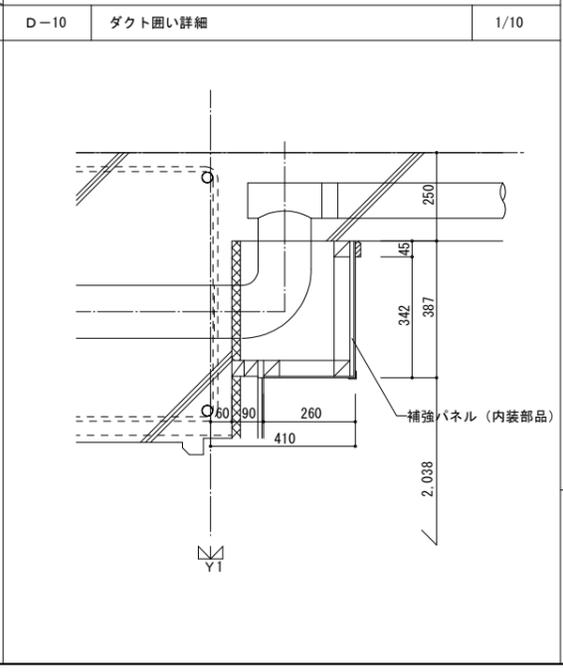
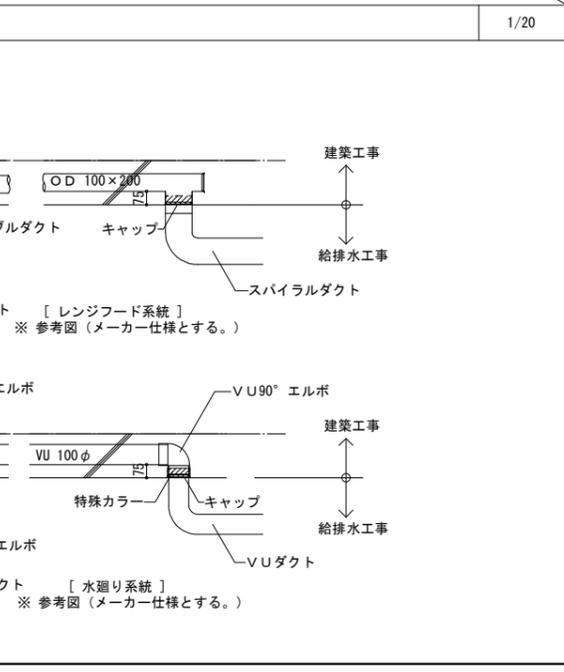
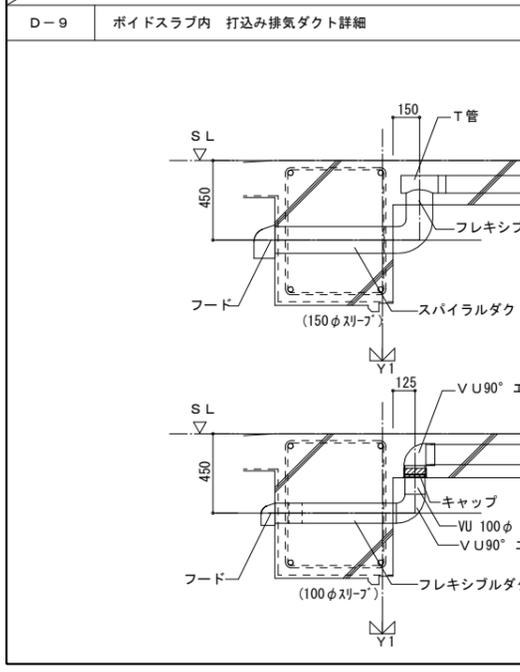
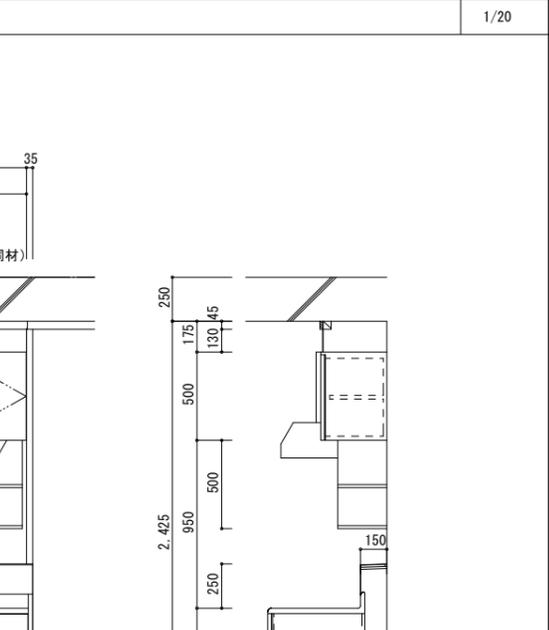
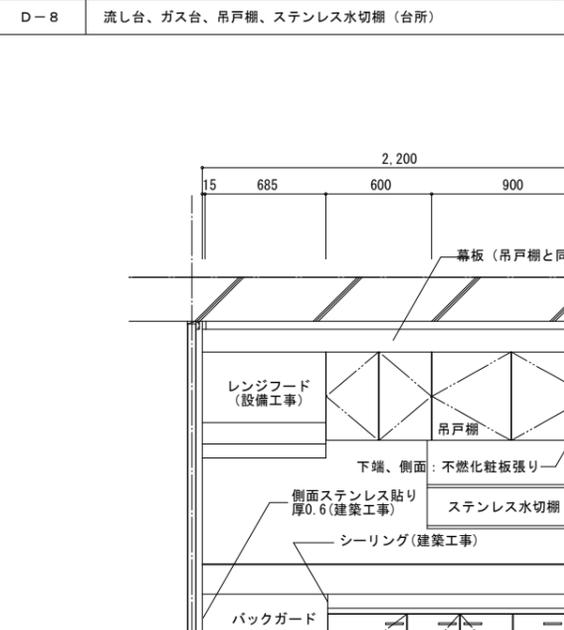
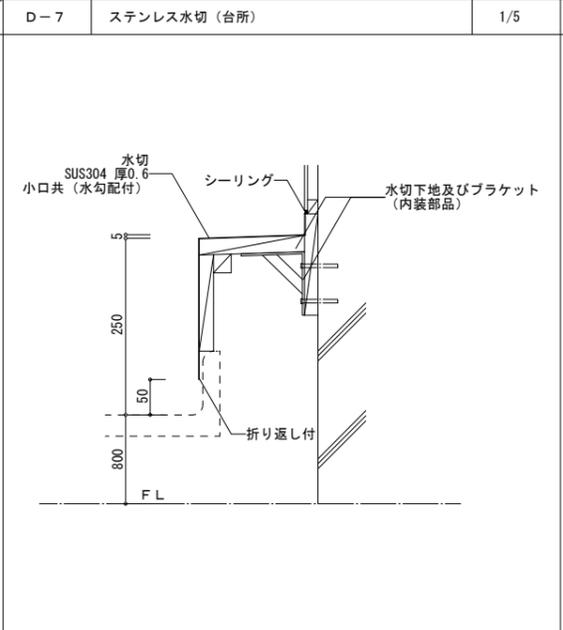
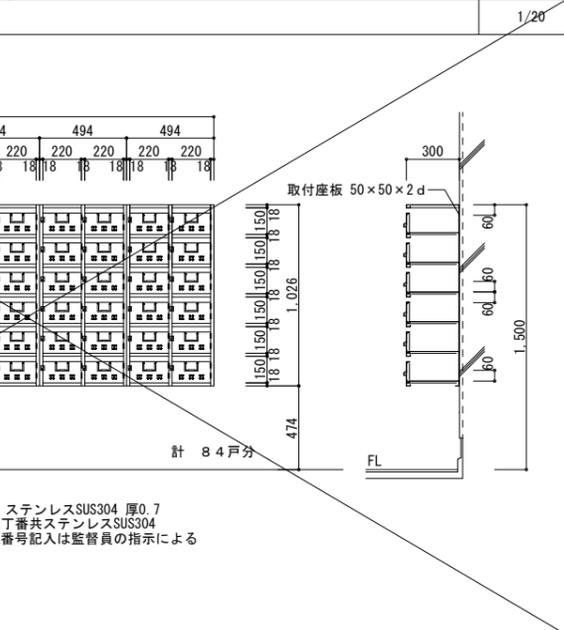
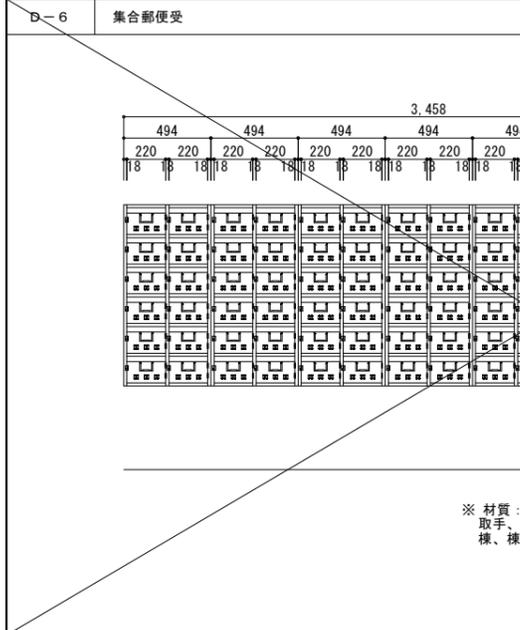
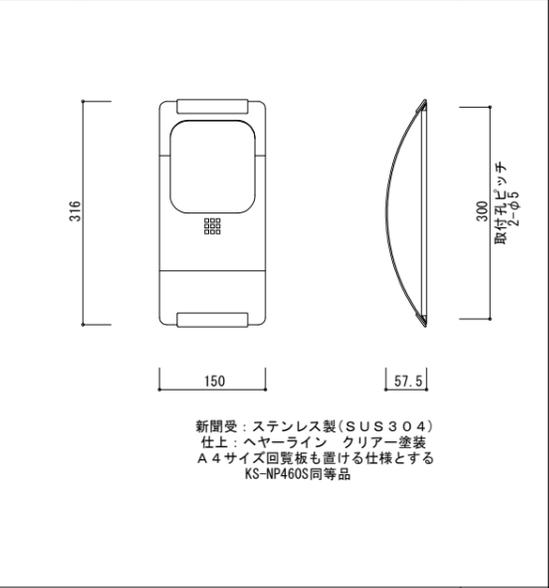
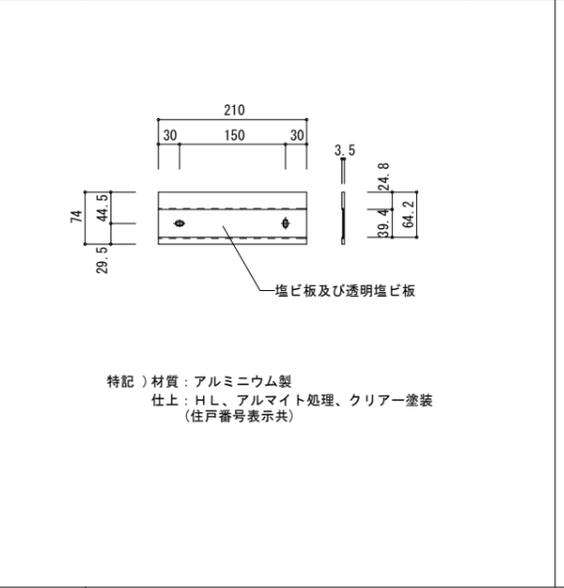
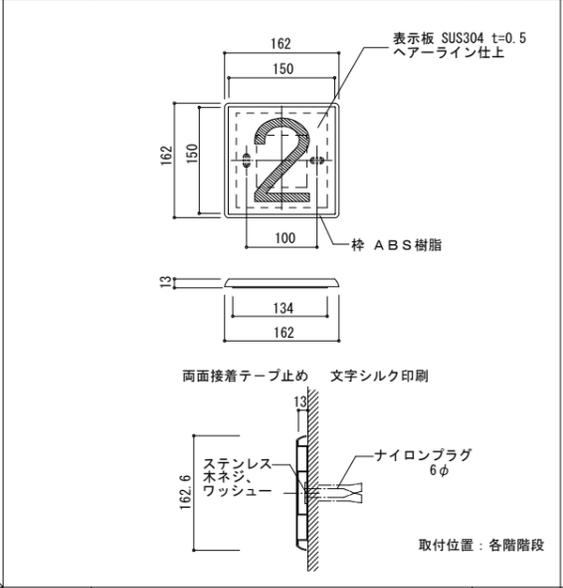
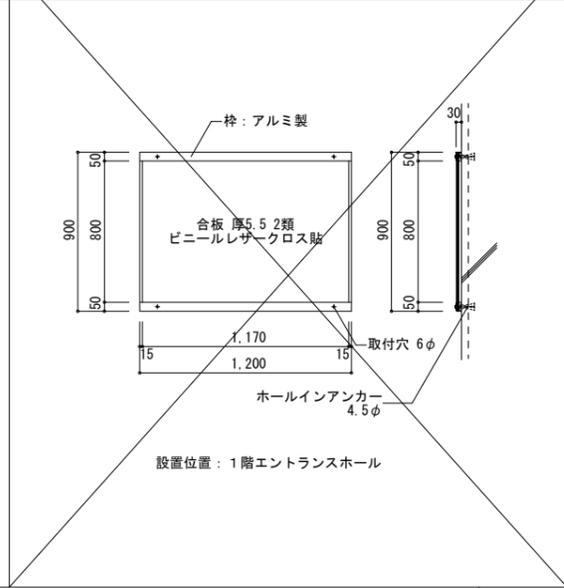
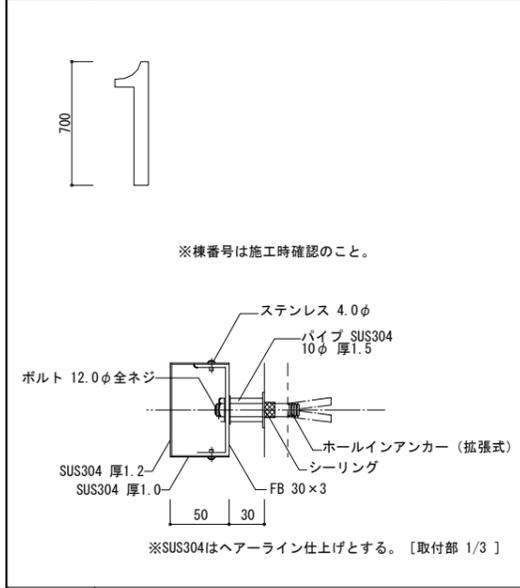
区分記号	防犯対策区分内容	設置階
a	住戸の出入口	すべての階
b	地面から開口部の下端までの高さが2m以下、又はn'k21-等から開口部の下端までの高さが2m以下であつて、かつ、n'k21-等から当該開口部までの水平距離が0.9m以下であるもの(a.に該当するものを除く)	1階
c	その他の開口部	該当なし
b i	区分b.のうち共用廊下または共用階段等の近傍にあるもの	2階以上
b ii	区分b.のうちn'k21-等の近傍にあるもの	2階以上

※T-1以上を使用すること。(共通)
※日射侵入対策はレースカーテン、庇とする。



3DK 建具符号図

D-1	棟番号	1/20・1/3	D-2	掲示板	1/20	D-3	階数表示板	1/5	D-4	室名札	1/5	D-5	玄関ポーチ 新聞受け(2DKS)	1/5
-----	-----	----------	-----	-----	------	-----	-------	-----	-----	-----	-----	-----	------------------	-----



		L×W×H
吊戸棚	BL-I型	(900+600)×371×500
換気扇用フードカバー		750×575×600
ステンレス水切棚		900×270×470
流し台流	BL-I型(トラップ付)	1,500×550×800
ガス台	BL-I型(バックガード付)	700×543×623

※戸当りはなみだ目貼付(必要箇所)

一級建築士事務所 株式会社 黒野建築設計事務所 一級建築士事務所登録 愛知県 L11627	上郷住宅建築工事(第2工区) 部分詳細図(1)	図面番号 No. A-41
一級建築士登録 307737号 安東 広品	設計 H28年3月	縮尺 A1: 1/20, 1/10, 1/5, 1/3 A3: 1/40, 1/20, 1/10, 1/6
愛知県建設部建築局公営住宅課		