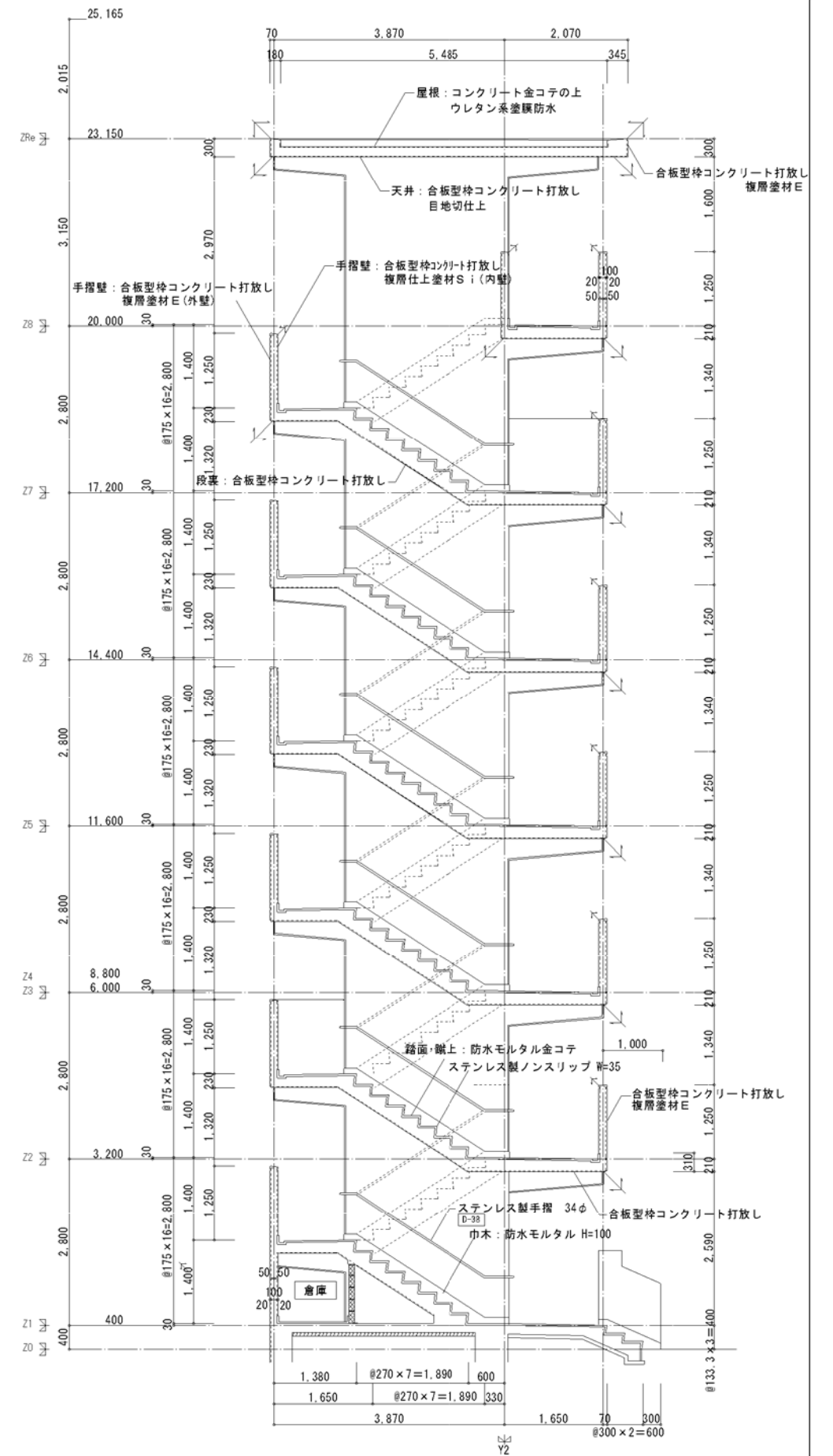
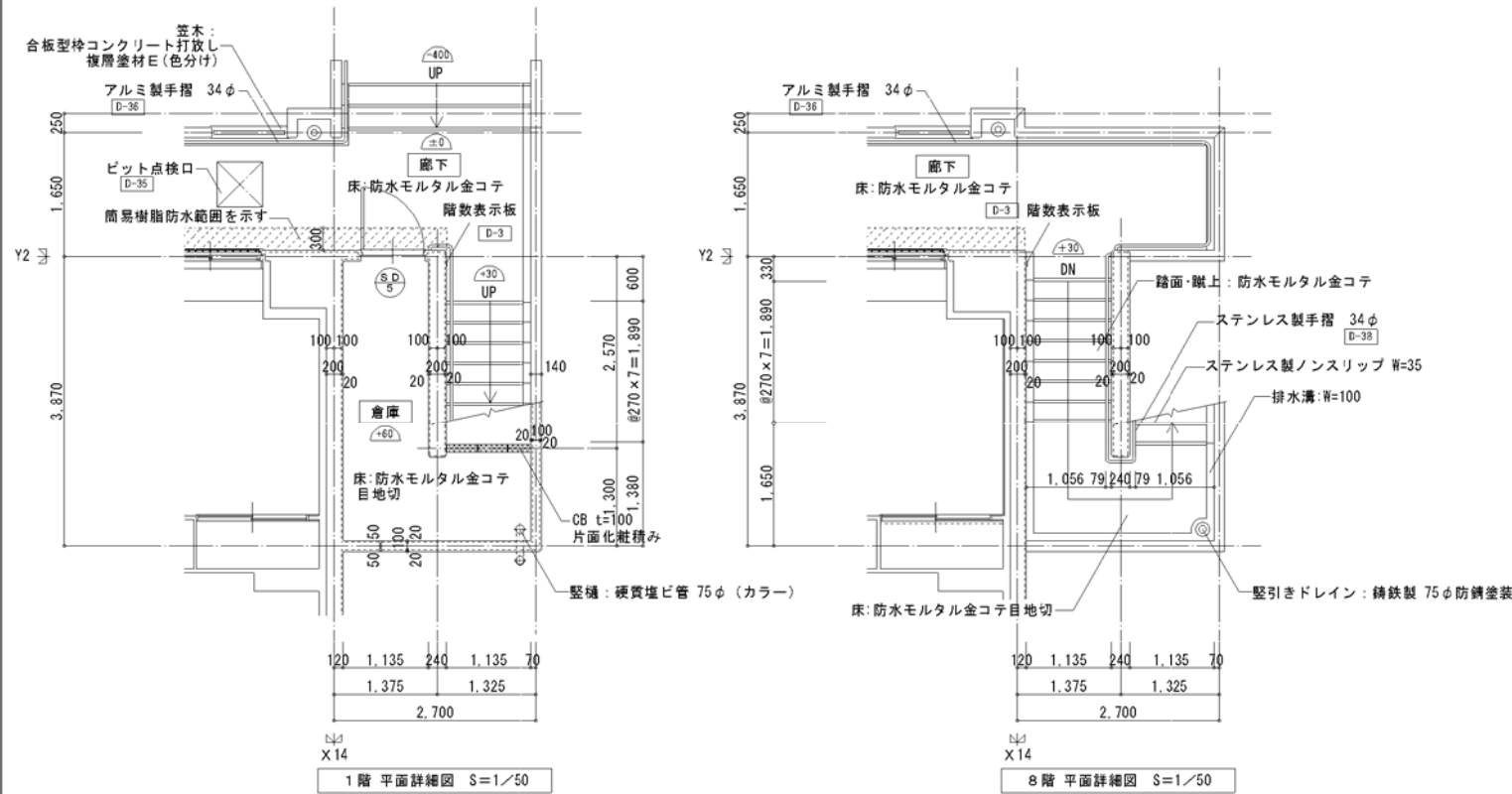
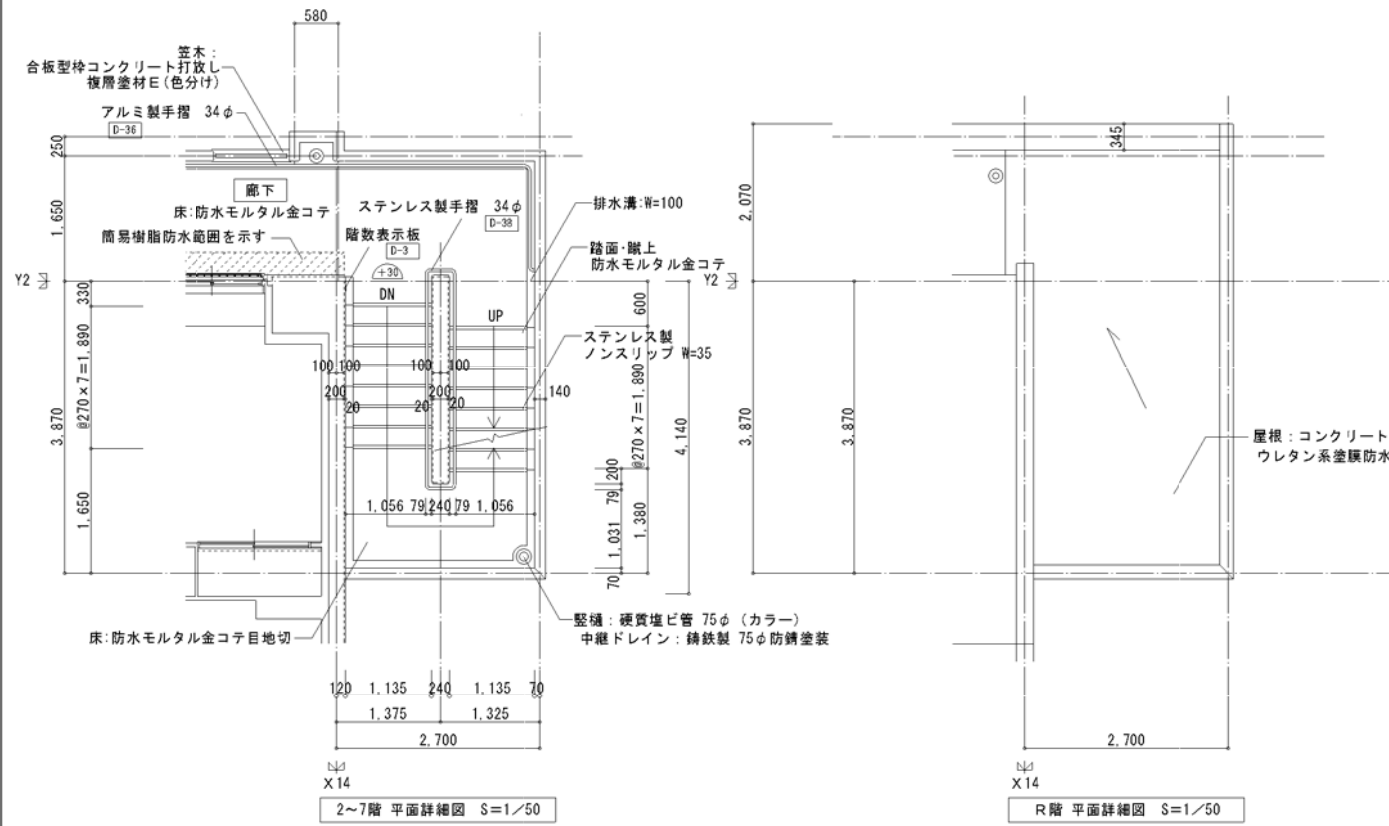
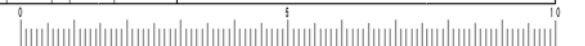


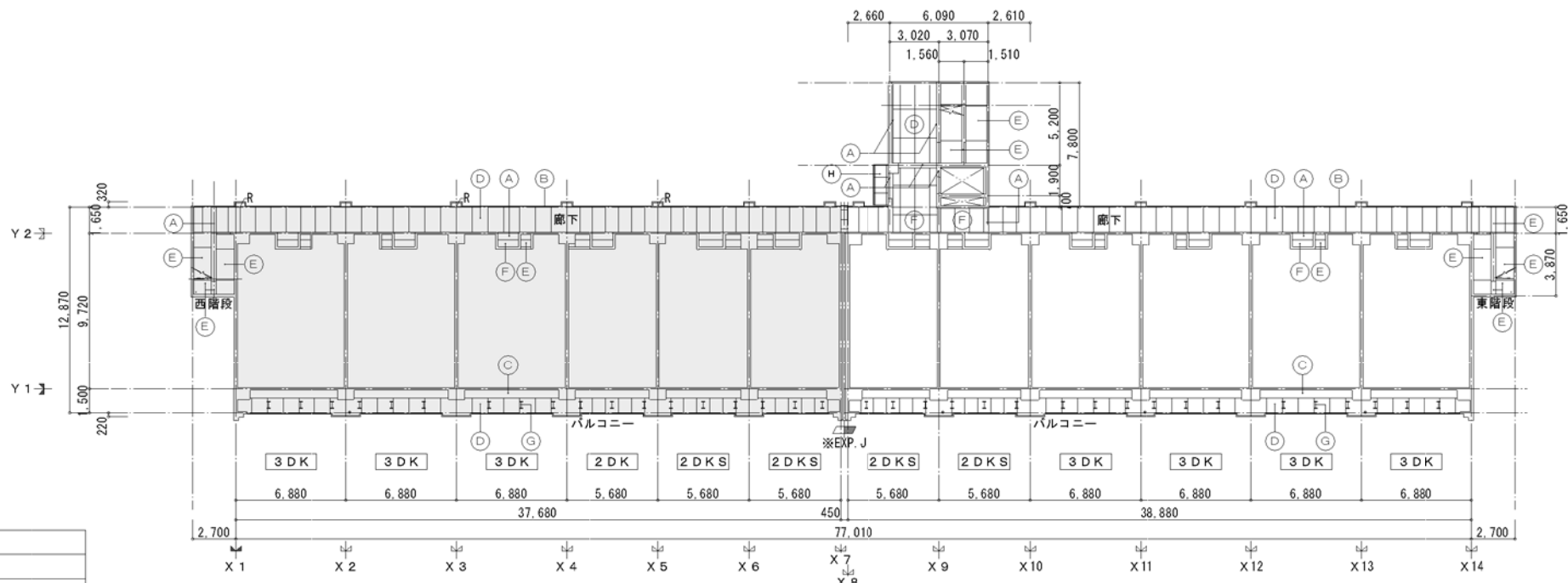
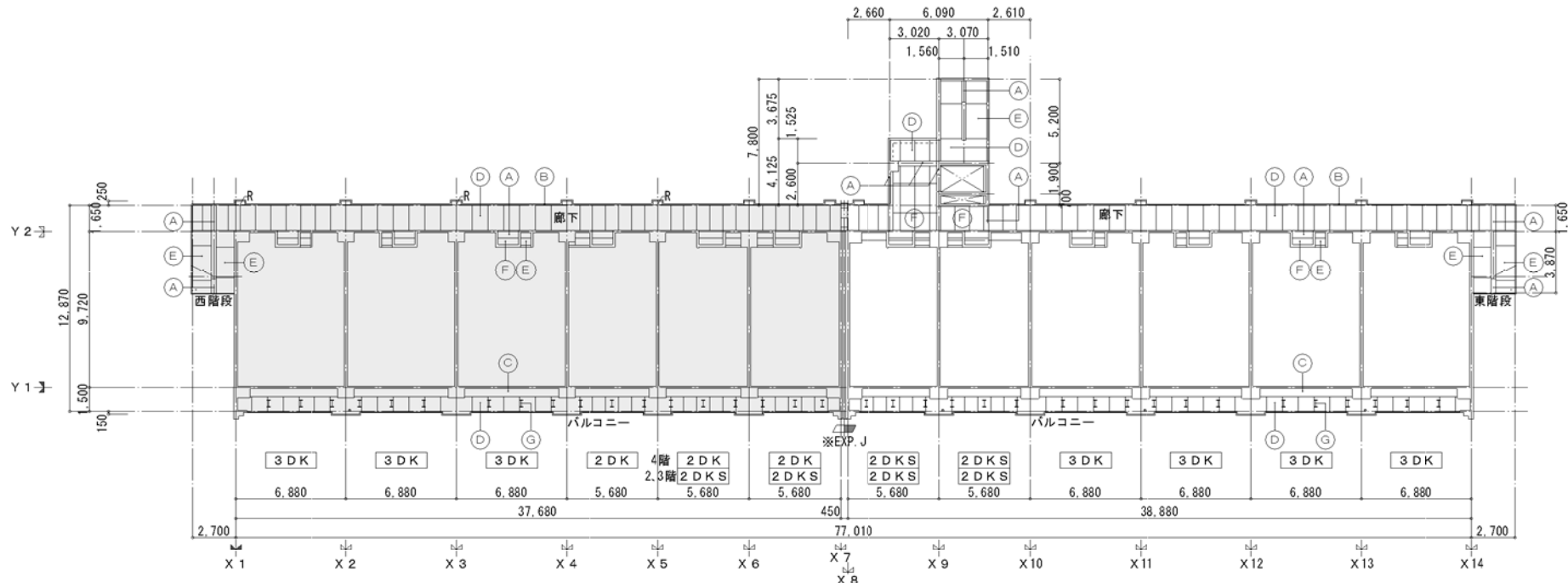
建具表 1/50	
符号・形式	⑤D ⑥ S スチール製片開きフラッシュドア
性能	特定防火設備
寸法	数量 800 x 1,900 1
使用場所	倉庫
図	
材・見込	枠：100 扉：36
仕上	溶融亜鉛メッキ鋼板 t=1.6 SOP
ガラス	
金物	レバーハンドル付シンター本締錠 丁番、ドアチェック（ストッパーなし）、戸当り マスターキー、ステンレス製査指
備考	



<凡例>  
1. : 今回工事範囲外を示す。

一般建築士事務所 株式会社 黒野建築設計事務所 一般建築士事務所登録 愛知県 L11627 一般建築士登録 307737号 安楽 広品	上郷住宅建築工事（第1工区） 東階段詳細図 設計 H28年3月	図面番号 No. A-31 縮尺 A1: 1/50 A3: 1/100
愛知県建設部建築局公営住宅課		

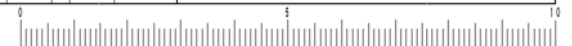


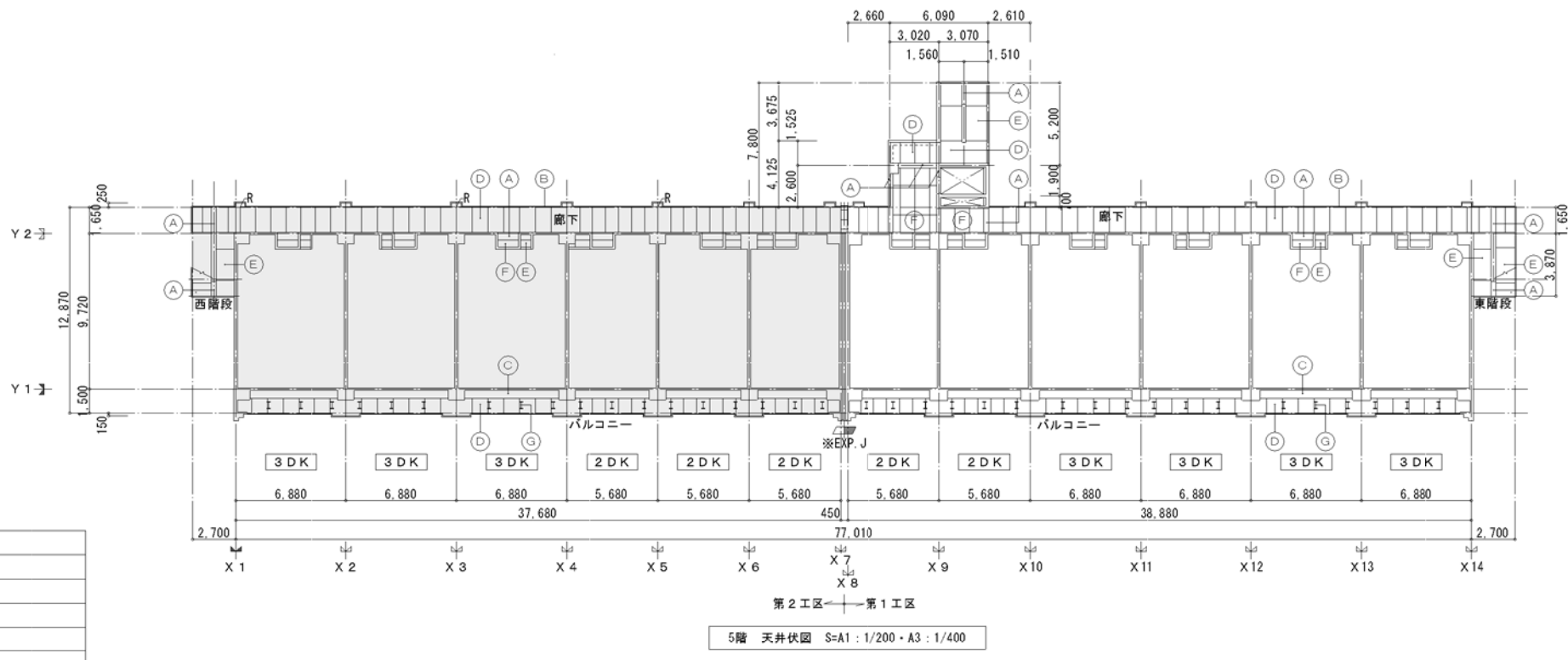
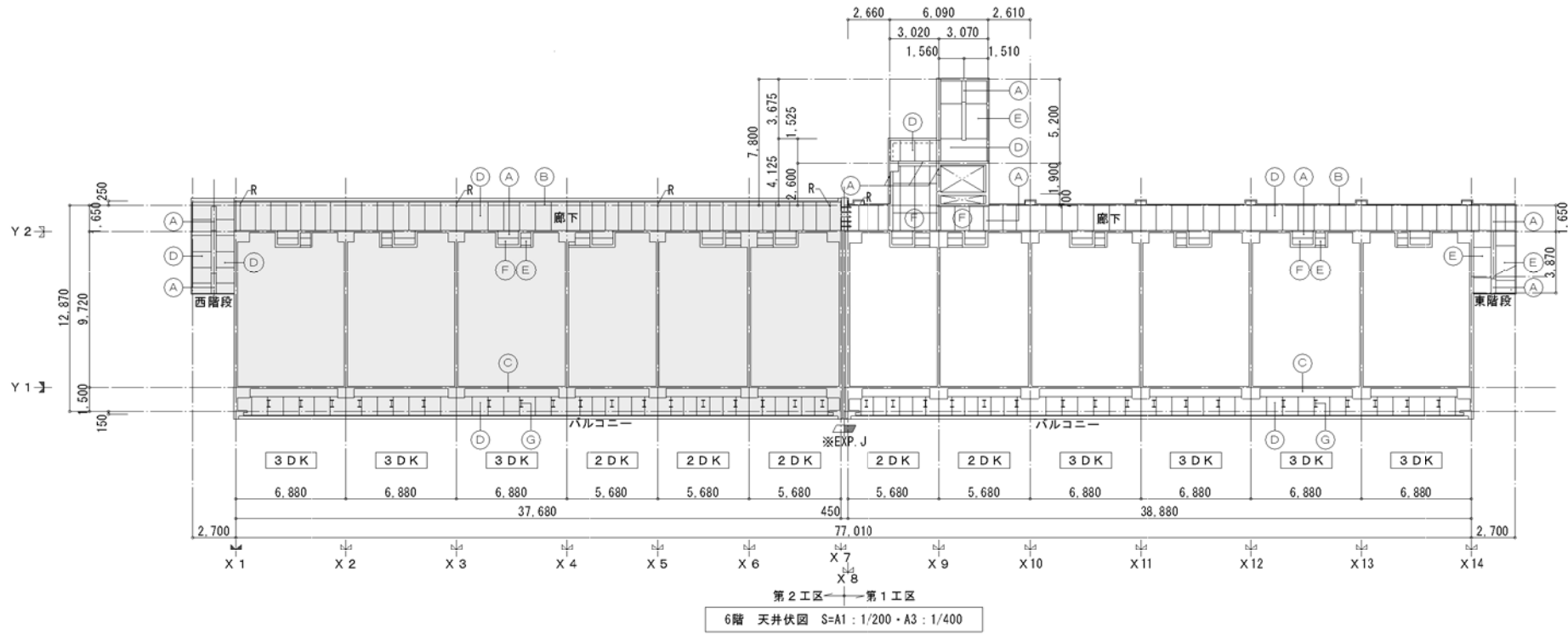


記号	天井仕上
(A)	合板型枠コンクリート打放し 複層塗材 S1
(B)	合板型枠コンクリート打放し 複層塗材 E
(C)	合板型枠コンクリート打放し 珪藻層塗材 E
(D)	合板型枠コンクリート打放し 目地切仕上
(E)	合板型枠コンクリート打放し
(F)	ケイ酸カルシウム板 1=6.0目渡し貼り 複層塗材 S1 (LGS天井地下25%)
(G)	アルミ自在物干金物
(H)	アルミ製庇

<凡例>  
 1.  : 今回工事範囲外を示す。

一般建築士事務所 株式会社 黒野建築設計事務所 一般建築士事務所登録 愛知県 L1527		上郷住宅建築工事 (第1工区)	図面番号 No. A-32
一般建築士登録 307737号 安楽 広品		共用部天井伏図 (1)	縮尺 A1: 1/200 A3: 1/400
棟名 愛知建設部建築局公営住宅課	設計 H28年3月		



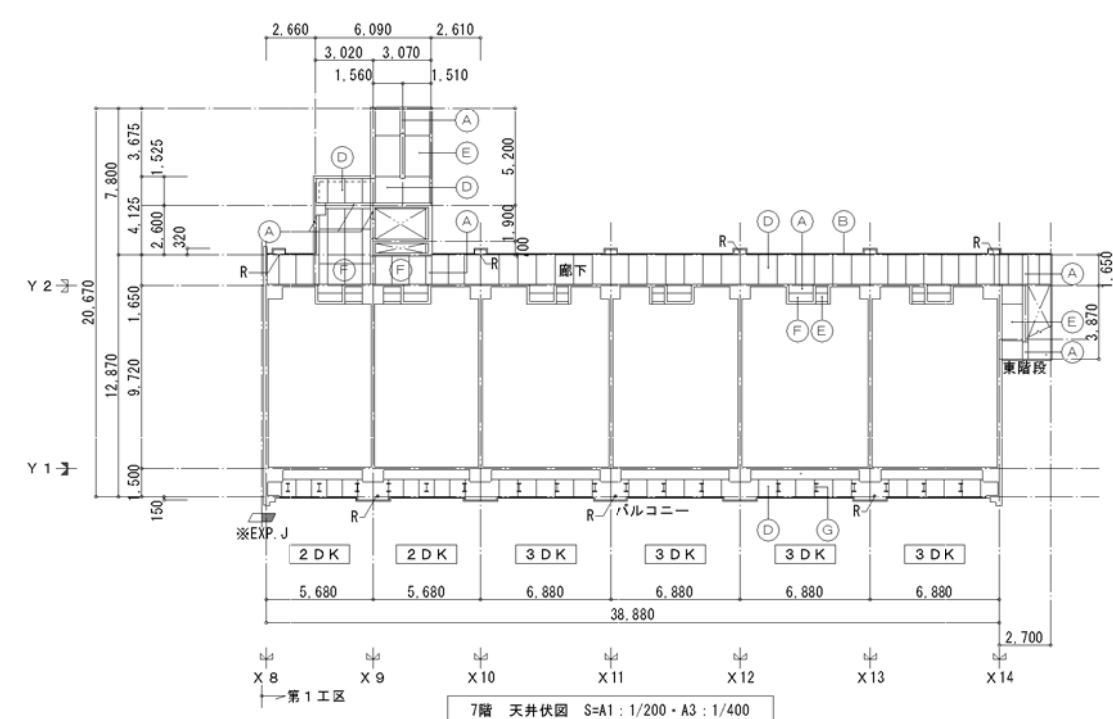
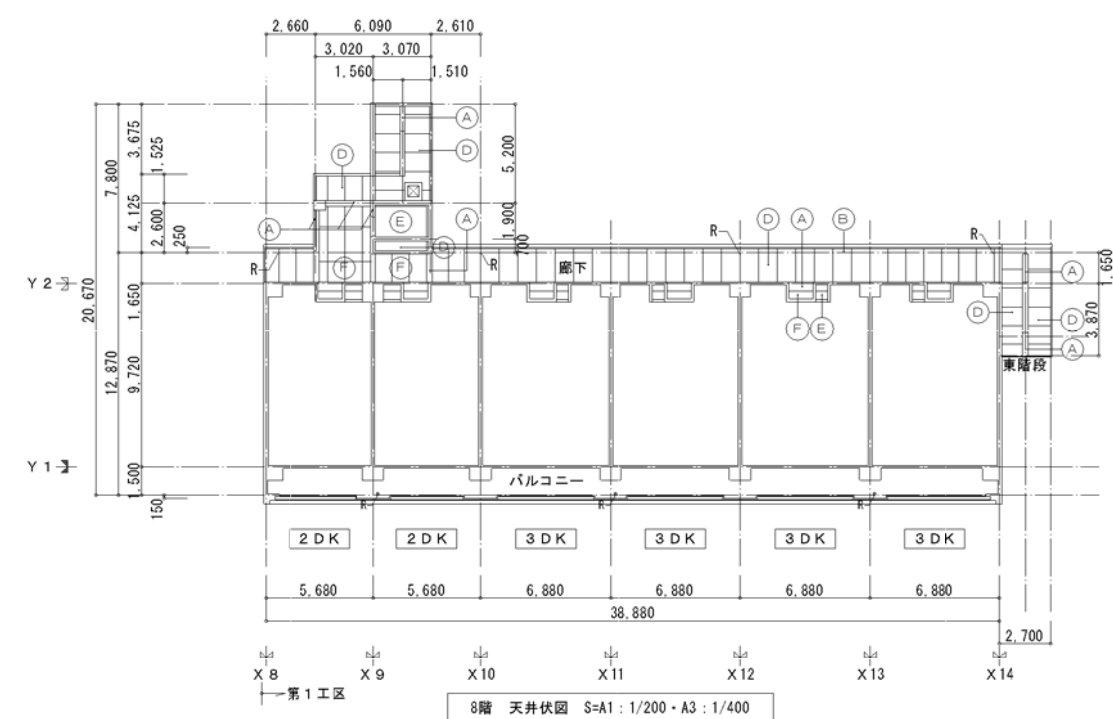


記号	天井仕上
(A)	合板型枠コンクリート打放し 複層塗材 S1
(B)	合板型枠コンクリート打放し 複層塗材 E
(C)	合板型枠コンクリート打放し 外装塗材 E
(D)	合板型枠コンクリート打放し 目地切仕上
(E)	合板型枠コンクリート打放し
(F)	ケイ酸カルシウム板 1=6.0目渡し貼り 複層塗材 S1 (LGS天井下地25形)
(G)	アルミ自在物干金物
(H)	アルミ製庇

<凡例>  
 1.  : 今回工事範囲外を示す。

一般建築士事務所 株式会社 黒野建築設計事務所 一般建築士事務所登録 愛知県 L1627		上郷住宅建築工事 (第1工区)	図面番号 No. A-33
一般建築士登録 307737号 安楽 広品		共用部天井伏図(2)	縮尺 A1:1/200 A3:1/400
棟名 愛知県建設部建築局公営住宅課	設計 H28年3月		

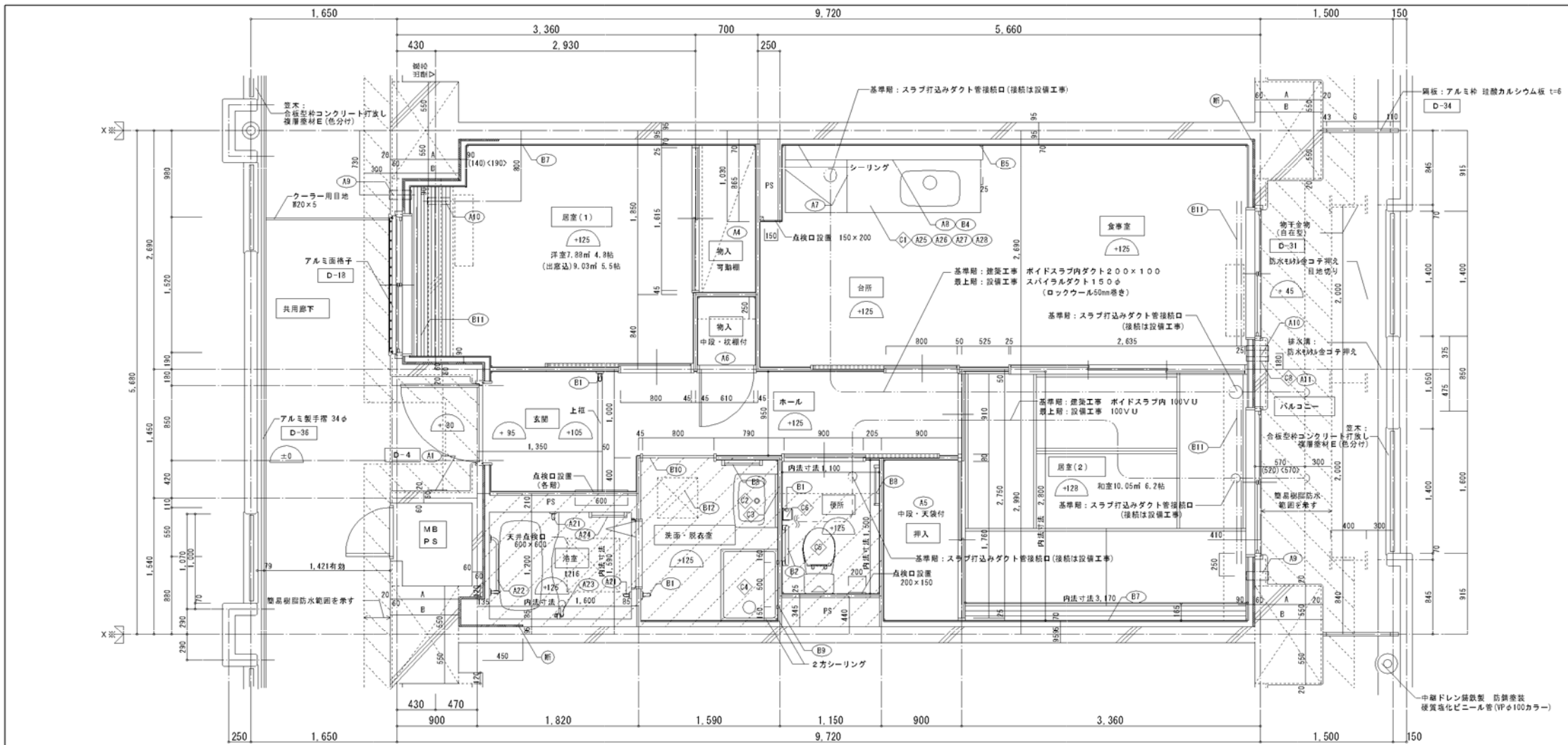




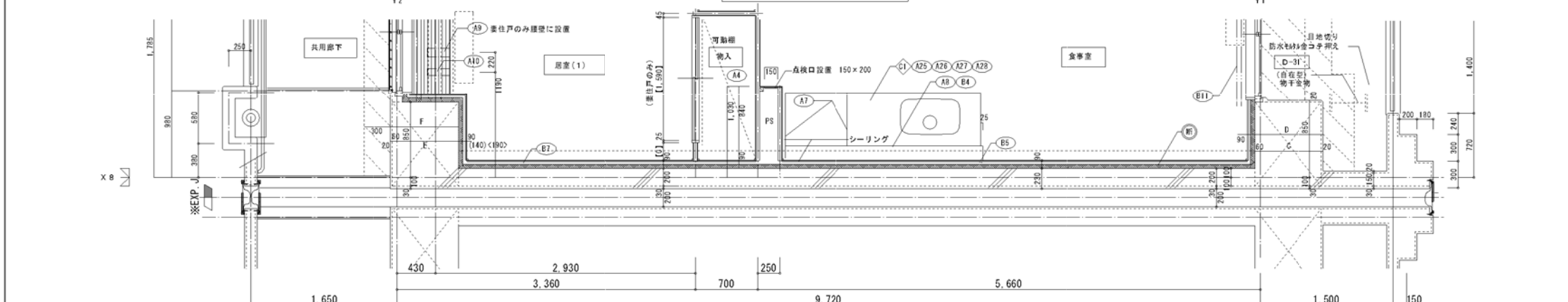
記号	天井仕上
(A)	合板型枠コンクリート打渡し 複層塗材 S1
(B)	合板型枠コンクリート打渡し 複層塗材 E
(C)	合板型枠コンクリート打渡し 珪藻層塗材 E
(D)	合板型枠コンクリート打渡し 目地切仕上
(E)	合板型枠コンクリート打渡し
(F)	ケイ酸カルシウム板 1=6.0目渡し貼り 複層塗材 S1 (LGS天井下地25形)
(G)	アルミ自在物干金物
(H)	アルミ製庇

一級建築士事務所 株式会社 黒野建築設計事務所 一級建築士事務所登録 愛知県 L1627	上郷住宅建築工事 (第1工区)	図面番号 No. A-34
一般建築士登録 307737号 安永 広品	共用部天井伏図 (3)	縮尺 A1: 1/200 A3: 1/400
検 査 製 図 設 計 H28年3月	愛知県建設部建築局公営住宅課	

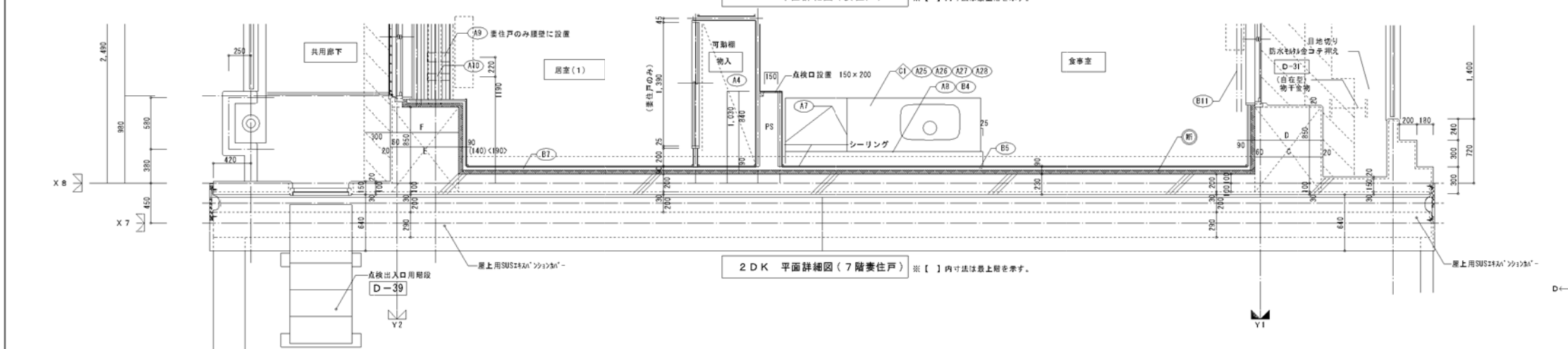




2DK 平面詳細図 (中住戸) ※ ( ) 内寸法は4.5.6期、< >内寸法は7.8期を示す。



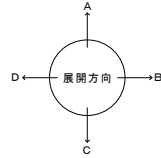
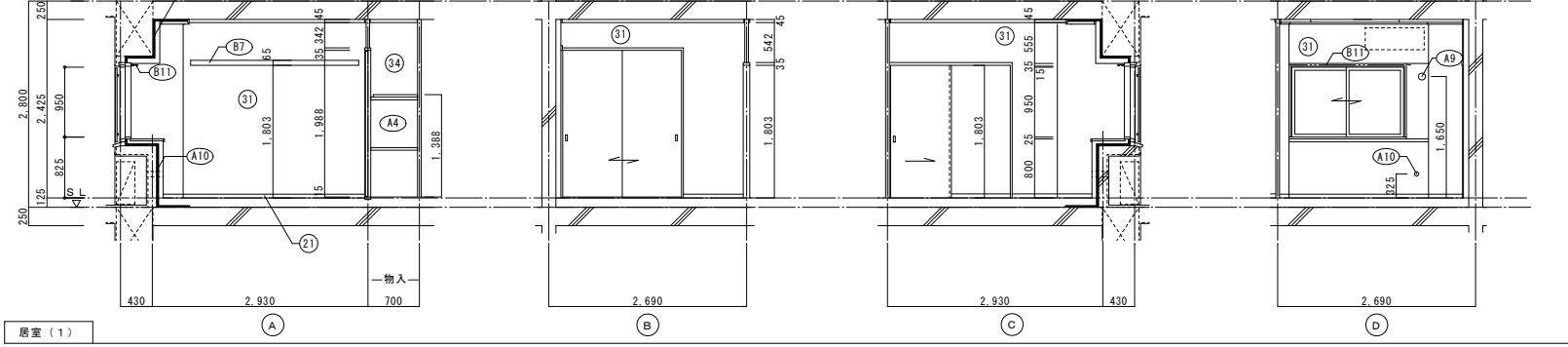
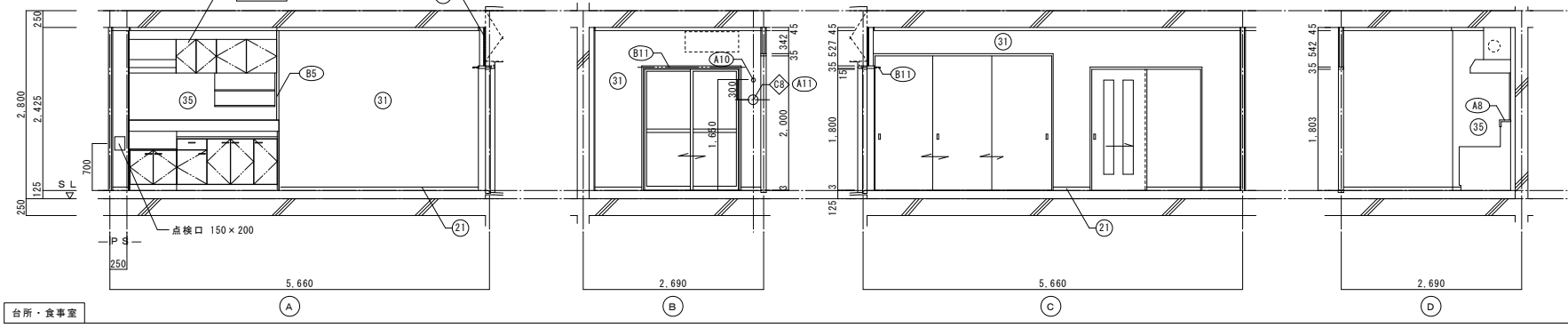
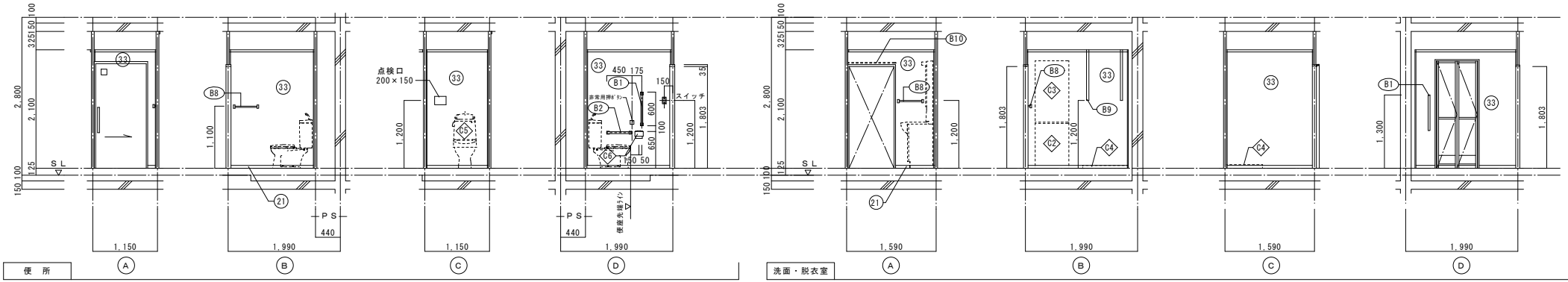
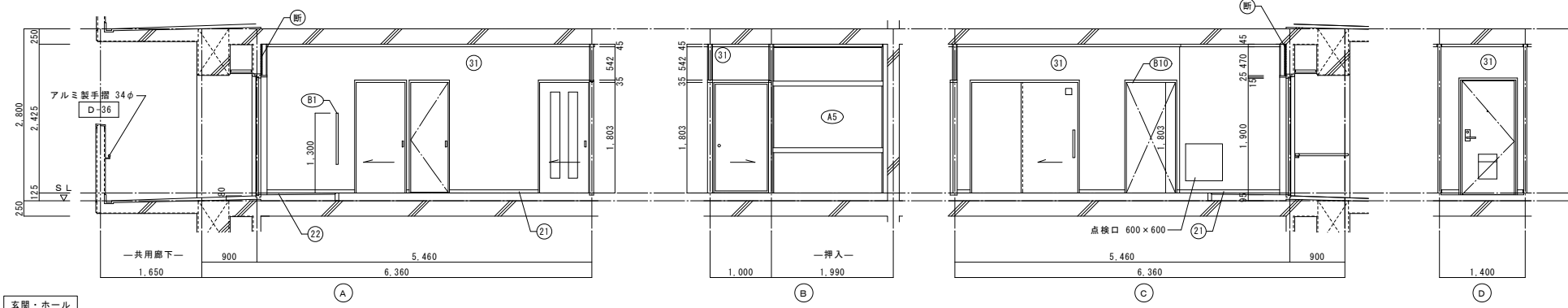
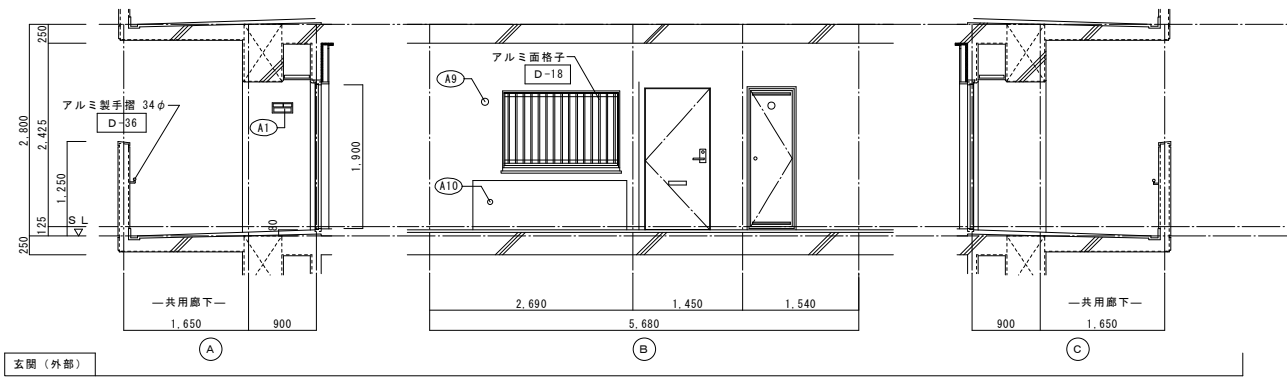
2DK 平面詳細図 (妻住戸) ※ [ ] 内寸法は最上層を示す。



2DK 平面詳細図 (7階住戸) ※ [ ] 内寸法は最上層を示す。

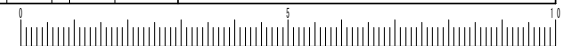
仕上 凡例					
部位	仕上	ZK	ZKS	3K	4K
階	ア 25 硬質ウレタンフォーム現場発泡				
	ア 45 硬質ウレタンフォーム現場発泡 (妻住戸の最上層と最下層)				
内装部材	B1 <木製手摺 L=600 1型 35φ>				
	B2 <木製手摺 L=450 1型 35φ>				
	B3 <木製ベンチ 600×380 (7)30 CL>				
	B4 <水切下地>				
	B5 <木見切 15×35>				
	B6				
	B7 <粘着防止付織居 20×65>				
	B8 <タオル掛け L=430 ステンレス製>				
	B9 <欄取付用木束 20×40>				
	B10 <カーテンレール L=800 ステンレスC型 SUS430>				
	B11 <カーテンレール ステンレスC型ダブル SUS430>				
	B12 <天井直線口 アルミ枠600角 (最上層のみ設置)>				
	B13 <トイレ用手摺 はね上げ式 (背もたれ付)>				
	B14 <補助木製手摺 1型 35φ>				
備考	A1 室名札 アルミ製				
	A2 ステンレス製手摺 L=600 1型 34φ				
	A3 新聞架 W150×H200 SUS304 D-5				
	A4 <可動棚>				
	A5 <中段 天袋>				
	A6 <中段 板棚>				
	A7 コンロ合側面 t=0.6 ステンレス結 D-8				
	A8 水切カバー t=0.6 W=150 SUS304 D-7				
	A9 換気用レジスター 100φ (ステンレス防虫網付) D-32				
	A10 クーラー用スリーブ 75φ D-33				
	A11 換気用スリーブ 150φ (差圧用)				
	A12 ライニング・板棚				
別添工事	C1 レンジ用フードファン (換型)				
	C2 洗面器ユニット				
	C3 化粧キャビネット				
	C4 洗濯機防水パン				
	C5 洋風便器				
	C6 ベーパホルダー				
	C7 洗面器ユニット (オープンタイプ)				
	C8 差圧ダンパー 150φ (A1)				
その他	A21 鏡りバー L=500 1型 28φ 樹脂コーティング				
	A22 鏡りバー L=600×700 L型 28φ 樹脂コーティング				
	A23 スライドバー (手摺兼用無段階シャワーフック付)				
	A24 タオル掛け L=400 SUS304				
	A25 話し台 (B L・1型) L=1500 トラップ付 D-8				
	A26 コンロ台 (B L・1型) L=700 バックガード付 D-8				
	A27 吊戸棚 (B L・1型) L=800+600 D-8				
	A28 水切棚 L=900 W=270 SUS304 2段 D-8				
<p>斜線部分の部分はスラブ、S L-100下げの部分を示す。</p> <p>※点検口設置 F Lより+1,200 (便所)、+700 (台所) に点検口設置 &gt; は内装部品を示す &lt; は打ち廻り部を示す D- 部分詳細仕上記号を示す。 図面番号 ~ に従う。</p> <p>※扉下側：クーラー用スリーブ用キャップ (耐火キャップマンションタイプ (新製シール同梱))</p>					

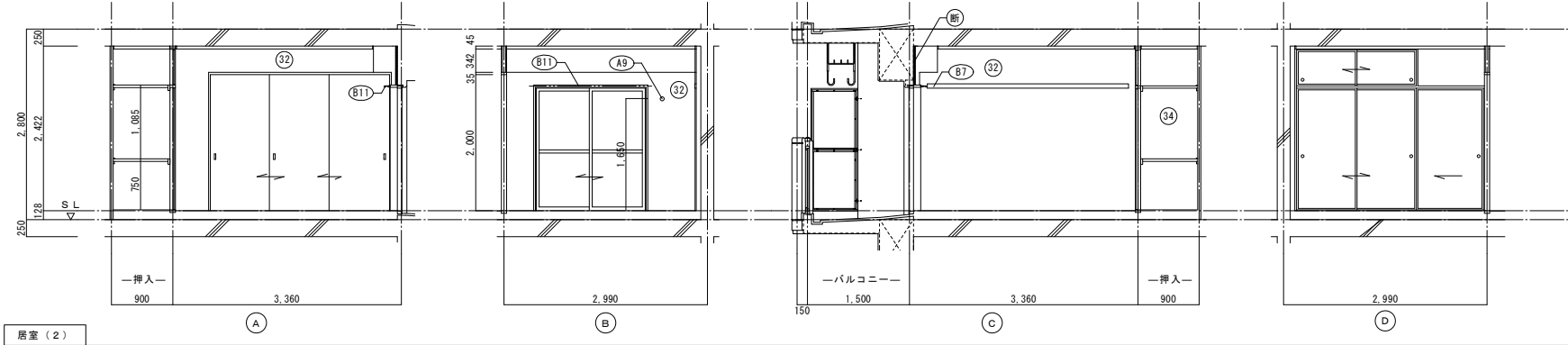
寸法リスト (1工区)							
	A	B	C	D	E	F	G
8期	590	670	590	670	590	670	817
7期	590	670	590	670	590	670	817
6期	640	720	640	720	640	720	767
5期	640	720	640	720	640	720	767
4期	640	720	640	720	640	720	767
3期	690	770	690	770	690	770	717
2期	690	770	690	770	690	770	717
1期	690	770	690	770	690	770	717



仕上凡例						
部位	仕上	2DK	2DKS	3DK	4DK	
巾木	(21) H=50 化粧巾木	○				
	(22) H=45 木製(タモ材)	○				
	(23) 畳寄せ	○				
	(24) 雑巾留(米織)	○				
	(25) 合板コンクリート打放し					
	(26) H=100 防水モルタル金コテ押え					
壁	(31) 壁パネル A [t=4.0 プリント合板(洋風) タイプII]	○				
	(32) 壁パネル B [t=4.0 プリント合板(和風) タイプII]	○				
	(33) 壁パネル C [t=4.0 塩ビ合板 タイプI]	○				
	(34) 壁パネル D [t=4.0 プリント合板(押入) タイプII]	○				
	(35) 壁パネル E [t=4.0 (正面)ラワン合板タイプ1の上 (側面)素地フレキシブル板の上 t=6.0化粧ケイカル板貼]	○				
	(36) 合板型枠コンクリート打放し					
	(37) 合板型枠コンクリート打放しの上、外装薄塗材E					
	(ア) 25 硬質ウレタンフォーム現場発泡	○				
	(ア) 45 硬質ウレタンフォーム現場発泡(妻戸の最上層と最下層)	○				
	内装部材	(B1) <木製手摺 L=600 I型 35φ>	○			
(B2) <木製手摺 L=450 I型 35φ>		○				
(B3) <木製ベンチ 600×360 (7)30 CL>		○				
(B4) <水切下地>		○				
(B5) <木見切 15×35>		○				
(B6)						
(B7) <転倒防止付輪居 20×65>		○				
(B8) <タオル掛 L=430 ステンレス製>		○				
(B9) <棚取付用材木 20×40>		○				
(B10) <カーテンレール L=800 ステンレスC型 SUS430>		○				
(B11) <カーテンレール ステンレスC型ダブル SUS430>		○				
(B12) <天井点検口 アルミ枠600角(最上層のみ設置)>		○				
(B13) <トイレ用手摺 はね上げ式(背もたれ付)>		○				
(B14) <補助木製手摺 I型 35φ>		○				
備考	(A1) 室名札 アルミ製	○				
	(A2) ステンレス製手摺 L=600 I型 34φ	○				
	(A3) 新聞受 W150×H200 SUS304	○				
	(A4) <可動棚>	○				
	(A5) <中段 天袋>	○				
	(A6) <中段 枕棚>	○				
	(A7) コンロ台側面 t=0.6 ステンレス貼	○				
	(A8) 水切りバー t=0.6 W=150 SUS304	○				
	(A9) 換気用レジスター 100φ(ステンレス防虫網付)	○				
	(A10) クラウ用スリーブ 75φ	○				
	(A11) 換気用スリーブ 150φ(差任用)	○				
	(A12) ライニング・枕棚	○				
別途	(C1) レンジフードファン(浅型)	○				
	(C2) 洗面器ユニット	○				
	(C3) 化粧キャビネット	○				
	(C4) 洗濯機防水パン	○				
	(C5) 洋風便器	○				
	(C6) ペーパーホルダー	○				
	(C7) 洗面器ユニット(オープンタイプ)	○				
	(C8) 差任ダンパー 150φ (A11)	○				
	工事	(A21) 握りバー L=500 I型 28φ 樹脂コーティング	○			
		(A22) 握りバー L=600×700 L型 28φ 樹脂コーティング	○			
		(A23) スライドバー(手摺兼用無段階シャワーフック付)	○			
		(A24) タオル掛け L=400 SUS304	○			
(A25) 流し台 (BL・1型) L=1500 トラップ付		○				
(A26) コンロ台 (BL・1型) L=700 バックガード付		○				
(A27) 吊戸棚 (BL・1型) L=900+600		○				
(A28) 水切棚 L=900 W=270 SUS304 2段		○				
その他	D-	部分詳細仕上記号を示す。 図面番号 ~ に依る。 < > は内装部品を示す				

一級建築士事務所 株式会社 黒野建築設計事務所 一級建築士事務所登録 愛知県 L11627	上郷住宅建築工事(第1工区)	図面番号 No. A-36
一級建築士登録 307737号 安東 広品	2DKタイプ 展開図(1)	縮尺 A1: 1/50 A3: 1/100
検図 製図 設計 H28年3月	愛知県建設部建築局公営住宅課	

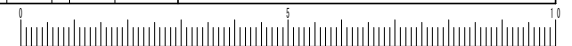




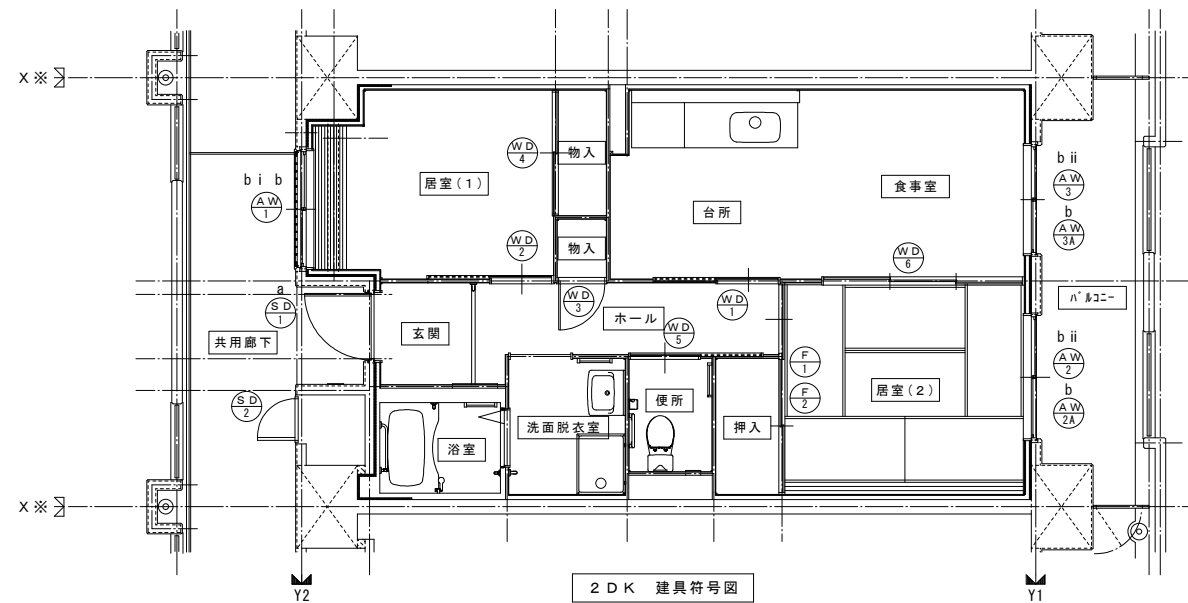
浴室 (2)

仕上凡例					
部位	仕上	2DK	2DKS	3DK	4DK
巾木	(21) H=50 化粧巾木	<input type="checkbox"/>	<input type="checkbox"/>	<input type="checkbox"/>	<input type="checkbox"/>
	(22) H=45 木製 (タモ材)	<input type="checkbox"/>	<input type="checkbox"/>	<input type="checkbox"/>	<input type="checkbox"/>
	(23) 畳寄せ	<input type="checkbox"/>	<input type="checkbox"/>	<input type="checkbox"/>	<input type="checkbox"/>
	(24) 雑巾摺 (米摺)	<input type="checkbox"/>	<input type="checkbox"/>	<input type="checkbox"/>	<input type="checkbox"/>
	(25) 合板コンクリート打放し	<input type="checkbox"/>	<input type="checkbox"/>	<input type="checkbox"/>	<input type="checkbox"/>
	(26) H=100 防水モルタル金コテ押え	<input type="checkbox"/>	<input type="checkbox"/>	<input type="checkbox"/>	<input type="checkbox"/>
壁	(31) 壁パネル A 【t=4.0 プリント合板 (洋風) タイプII】	<input type="checkbox"/>	<input type="checkbox"/>	<input type="checkbox"/>	<input type="checkbox"/>
	(32) 壁パネル B 【t=4.0 プリント合板 (和風) タイプII】	<input type="checkbox"/>	<input type="checkbox"/>	<input type="checkbox"/>	<input type="checkbox"/>
	(33) 壁パネル C 【t=4.0 塩ビ合板 タイプI】	<input type="checkbox"/>	<input type="checkbox"/>	<input type="checkbox"/>	<input type="checkbox"/>
	(34) 壁パネル D 【t=4.0 プリント合板 (押入) タイプII】	<input type="checkbox"/>	<input type="checkbox"/>	<input type="checkbox"/>	<input type="checkbox"/>
	(35) 壁パネル E 【t=4.0 (正面)ラワン合板タイプIの上 (側面)素地フレキシブル板の上 t=6.0化粧ケイカル板貼】	<input type="checkbox"/>	<input type="checkbox"/>	<input type="checkbox"/>	<input type="checkbox"/>
	(36) 合板型枠コンクリート打放し	<input type="checkbox"/>	<input type="checkbox"/>	<input type="checkbox"/>	<input type="checkbox"/>
	(37) 合板型枠コンクリート打放しの上、外装薄塗材 E	<input type="checkbox"/>	<input type="checkbox"/>	<input type="checkbox"/>	<input type="checkbox"/>
	(断) A 25 硬質ウレタンフォーム現場発泡	<input type="checkbox"/>	<input type="checkbox"/>	<input type="checkbox"/>	<input type="checkbox"/>
	(断) A 45 硬質ウレタンフォーム現場発泡 (妻住戸の最上階と最下階)	<input type="checkbox"/>	<input type="checkbox"/>	<input type="checkbox"/>	<input type="checkbox"/>
	内装部材	(B1) <木製手摺 L=600 I型 35φ>	<input type="checkbox"/>	<input type="checkbox"/>	<input type="checkbox"/>
(B2) <木製手摺 L=450 I型 35φ>		<input type="checkbox"/>	<input type="checkbox"/>	<input type="checkbox"/>	<input type="checkbox"/>
(B3) <木製ベンチ 600x360 (7)30 CL>		<input type="checkbox"/>	<input type="checkbox"/>	<input type="checkbox"/>	<input type="checkbox"/>
(B4) <水切下地>		<input type="checkbox"/>	<input type="checkbox"/>	<input type="checkbox"/>	<input type="checkbox"/>
(B5) <木見切 15x35>		<input type="checkbox"/>	<input type="checkbox"/>	<input type="checkbox"/>	<input type="checkbox"/>
(B6)		<input type="checkbox"/>	<input type="checkbox"/>	<input type="checkbox"/>	<input type="checkbox"/>
(B7) <転倒防止付輪層 20x65>		<input type="checkbox"/>	<input type="checkbox"/>	<input type="checkbox"/>	<input type="checkbox"/>
(B8) <タオル掛 L=430 ステンレス製>		<input type="checkbox"/>	<input type="checkbox"/>	<input type="checkbox"/>	<input type="checkbox"/>
(B9) <棚取付用桝木 20x40>		<input type="checkbox"/>	<input type="checkbox"/>	<input type="checkbox"/>	<input type="checkbox"/>
(B10) <カーテンレール L=800 ステンレスC型 SUS430>		<input type="checkbox"/>	<input type="checkbox"/>	<input type="checkbox"/>	<input type="checkbox"/>
(B11) <カーテンレール ステンレスC型ダブル SUS430>		<input type="checkbox"/>	<input type="checkbox"/>	<input type="checkbox"/>	<input type="checkbox"/>
(B12) <天井点検口 アルミ枠600角 (最上階のみ設置)>		<input type="checkbox"/>	<input type="checkbox"/>	<input type="checkbox"/>	<input type="checkbox"/>
(B13) <トイレ用手摺 はね上げ式 (背もたれ付)>		<input type="checkbox"/>	<input type="checkbox"/>	<input type="checkbox"/>	<input type="checkbox"/>
(B14) <補助木製手摺 I型 35φ>		<input type="checkbox"/>	<input type="checkbox"/>	<input type="checkbox"/>	<input type="checkbox"/>
備考	(A1) 室名札 アルミ製	<input type="checkbox"/>	<input type="checkbox"/>	<input type="checkbox"/>	<input type="checkbox"/>
	(A2) ステンレス製手摺 L=600 I型 34φ	<input type="checkbox"/>	<input type="checkbox"/>	<input type="checkbox"/>	<input type="checkbox"/>
	(A3) 新聞受 W150xH200 SUS304	<input type="checkbox"/>	<input type="checkbox"/>	<input type="checkbox"/>	<input type="checkbox"/>
	(A4) <可動棚>	<input type="checkbox"/>	<input type="checkbox"/>	<input type="checkbox"/>	<input type="checkbox"/>
	(A5) <中段 天袋>	<input type="checkbox"/>	<input type="checkbox"/>	<input type="checkbox"/>	<input type="checkbox"/>
	(A6) <中段 枕棚>	<input type="checkbox"/>	<input type="checkbox"/>	<input type="checkbox"/>	<input type="checkbox"/>
	(A7) コンロ台側面 t=0.6 ステンレス貼	<input type="checkbox"/>	<input type="checkbox"/>	<input type="checkbox"/>	<input type="checkbox"/>
	(A8) 水切カバー t=0.6 W=150 SUS304	<input type="checkbox"/>	<input type="checkbox"/>	<input type="checkbox"/>	<input type="checkbox"/>
	(A9) 換気用レジスター 100φ (ステンレス防虫網付)	<input type="checkbox"/>	<input type="checkbox"/>	<input type="checkbox"/>	<input type="checkbox"/>
	(A10) クーラー用スリーブ 75φ	<input type="checkbox"/>	<input type="checkbox"/>	<input type="checkbox"/>	<input type="checkbox"/>
	(A11) 換気用スリーブ 150φ (差圧用)	<input type="checkbox"/>	<input type="checkbox"/>	<input type="checkbox"/>	<input type="checkbox"/>
	(A12) ライニング・枕棚	<input type="checkbox"/>	<input type="checkbox"/>	<input type="checkbox"/>	<input type="checkbox"/>
別工	(C1) レンジ用フードファン (浅型)	<input type="checkbox"/>	<input type="checkbox"/>	<input type="checkbox"/>	<input type="checkbox"/>
	(C2) 洗面器ユニット	<input type="checkbox"/>	<input type="checkbox"/>	<input type="checkbox"/>	<input type="checkbox"/>
	(C3) 化粧キャビネット	<input type="checkbox"/>	<input type="checkbox"/>	<input type="checkbox"/>	<input type="checkbox"/>
	(C4) 洗濯機防水パン	<input type="checkbox"/>	<input type="checkbox"/>	<input type="checkbox"/>	<input type="checkbox"/>
	(C5) 洋風便器	<input type="checkbox"/>	<input type="checkbox"/>	<input type="checkbox"/>	<input type="checkbox"/>
	(C6) ペーパーホルダー	<input type="checkbox"/>	<input type="checkbox"/>	<input type="checkbox"/>	<input type="checkbox"/>
	(C7) 洗面器ユニット (オープンタイプ)	<input type="checkbox"/>	<input type="checkbox"/>	<input type="checkbox"/>	<input type="checkbox"/>
	(C8) 差圧ダンパー 150φ (A11)	<input type="checkbox"/>	<input type="checkbox"/>	<input type="checkbox"/>	<input type="checkbox"/>
その他	(A21) 握りバー L=500 I型 28φ 樹脂コーティング	<input type="checkbox"/>	<input type="checkbox"/>	<input type="checkbox"/>	<input type="checkbox"/>
	(A22) 握りバー L=600x700 L型 28φ 樹脂コーティング	<input type="checkbox"/>	<input type="checkbox"/>	<input type="checkbox"/>	<input type="checkbox"/>
	(A23) スライドバー (手摺兼用無段階シャワーフック付)	<input type="checkbox"/>	<input type="checkbox"/>	<input type="checkbox"/>	<input type="checkbox"/>
	(A24) タオル掛け L=400 SUS304	<input type="checkbox"/>	<input type="checkbox"/>	<input type="checkbox"/>	<input type="checkbox"/>
	(A25) 流し台 (BL・1型) L=1500 トラップ付	<input type="checkbox"/>	<input type="checkbox"/>	<input type="checkbox"/>	<input type="checkbox"/>
	(A26) コンロ台 (BL・1型) L=700 バックガード付	<input type="checkbox"/>	<input type="checkbox"/>	<input type="checkbox"/>	<input type="checkbox"/>
	(A27) 吊戸棚 (BL・1型) L=900+600	<input type="checkbox"/>	<input type="checkbox"/>	<input type="checkbox"/>	<input type="checkbox"/>
	(A28) 水切棚 L=900 W=270 SUS304 2段	<input type="checkbox"/>	<input type="checkbox"/>	<input type="checkbox"/>	<input type="checkbox"/>
	(D-) 部分詳細仕上記号を示す。図面番号 ~ に使う。< >は内装部品を示す				

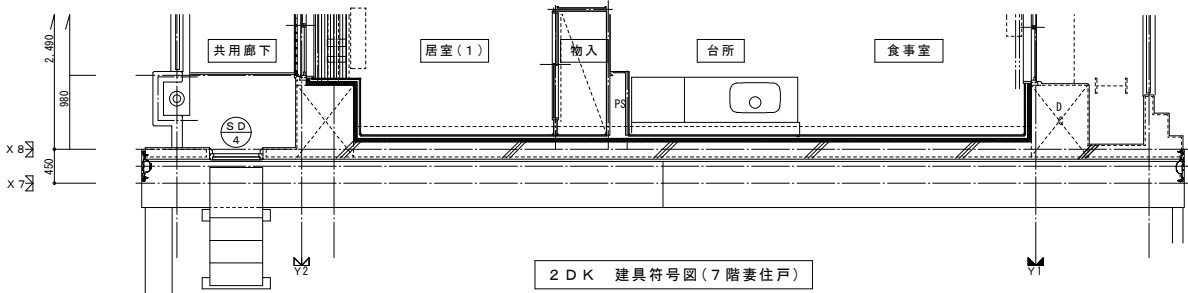
一級建築士事務所 株式会社 黒野建築設計事務所 一級建築士事務所登録 愛知県 111627	上郷住宅建築工事 (第1工区)	図面番号 No. A-37
一級建築士登録 307737号 安東 広品	2DKタイプ 展開図 (2)	縮尺 A1: 1/50 A3: 1/100
検 図 製 図 設計 H28年3月	愛知県建設部建築局公営住宅課	



符号・形式	(SD1)	スチール製片開き両面フラッシュドア	(SD2)	スチール製片開き片面フラッシュドア	(AW1)	アルミ製引違いサッシ	(AW2)	アルミ製引違いサッシ	(AW2A)	アルミ製引違いサッシ	(AW3)	アルミ製引違いサッシ	(AW3A)	アルミ製引違いサッシ	(SD4)	スチール製片開きフラッシュドア		
性能	特定防火設備				防火設備													
寸法	数量	850 x 1,900	1	550 x 1,800	1	1,520 x 950	1	1,600 x 1,800	1	1,600 x 1,800	1	1,400 x 1,800	1	1,400 x 1,800	1	600 x 815	1	
使用箇所	玄関		PS・MB		居室(1)		居室(2)		居室(2) (1階)		台所・食事室		台所・食事室 (1階)		屋上 点検出入口			
図																		
枠・見込	枠: 80 扉: 36		枠: 42 扉: 35		枠: 70		枠: 70		枠: 70		枠: 70		枠: 70		枠: 100 扉: 36			
仕上	溶融亜鉛メッキ鋼板 (両面t=0.5貼以上) SOP (特共)		溶融亜鉛メッキ鋼板 SOP		アルマイト (シルバー) の上、クリアー塗装		アルマイト (シルバー) の上、クリアー塗装		アルマイト (シルバー) の上、クリアー塗装		アルマイト (シルバー) の上、クリアー塗装		アルマイト (シルバー) の上、クリアー塗装		溶融亜鉛メッキ鋼板 t=1.6 SOP			
ガラス					網入り型板ガラス t=6.8		網入り型板ガラス t=5.0 上段: 透明板ガラス t=5.0 下段: 型板ガラス t=6.0		透明板ガラスt=3.0+中間膜30mil+透明板ガラスt=3.0 上段: 透明板ガラス t=5.0 下段: 型板ガラス t=6.0		透明板ガラスt=3.0+中間膜30mil+透明板ガラスt=3.0 上段: 透明板ガラス t=5.0 下段: 型板ガラス t=6.0		透明板ガラスt=3.0+中間膜30mil+透明板ガラスt=3.0 上段: 透明板ガラス t=5.0 下段: 型板ガラス t=6.0					
金物	丁番、シリコンダー箱錠 (耐ピッキング性能5分以上)、 緊急用カセット、ドアガード、金網、ドアアイ、アングルピース、 レバーハンドル、ステンレス錠、戸当り、ドアローザー(BL-II型)		ステンレス丁番、ケースハンドル、あおり止めチェーン 付金属物一式		ロック付クレセント、アングルピース、二重木切		ロック付クレセント×2、彫込引手、アングルピース		ロック付クレセント×2、彫込引手、アングルピース		ロック付クレセント×2、彫込引手、アングルピース		ロック付クレセント×2、彫込引手、アングルピース		ロック付クレセント×2、彫込引手、アングルピース		ケースハンドル錠、丁番	
備考	防犯建物部品対応、受け口 W250以上		前方挿突		BL-B型サッシに準ずる。アルミ面格子		BL-B型サッシに準ずる。		防犯建物部品対応 BL-B型サッシに準ずる。		BL-B型サッシに準ずる。		防犯建物部品対応 BL-B型サッシに準ずる。					
符号・形式	(WD1)	片引き額入りフラッシュ戸	(WD2)	片引き軽量戸機	(WD3)	片引き軽量戸機	(WD4)	引違い軽量戸機	(WD5)	片引き額入りフラッシュ戸	(WD6)	3本引違い軽量戸機	(F1)	3本引違い機戸	(F2)	2本引違い機戸 (天袋)		
性能																		
寸法	数量	800 x 1,803	1	800 x 1,803	1	610 x 1,788	1	1,615 x 1,988	1	800 x 1,803	1	2,635 x 2,000	1	2,750 x 1,800	1	1,760 x 532	1	
使用箇所	ホール		居室(1)		ホール 物入		居室(1) 物入		便所		居室(2)		居室(2) 押入		居室(2) 押入			
図																		
枠・見込	扉: 30		扉: 21		扉: 21		扉: 21		扉: 30		扉: 21		扉: 21		扉: 21			
仕上	両面プリント合板 t=2.5 小口貼 (米相) t=8		両面: ビニール系機紙 枠: スプルス		ホール側: ビニール系機紙 物入側: 雲花紙 枠: スプルス		居室(1)側: ビニール系機紙 物入側: 雲花紙 枠: スプルス		ホール側: プリント合板 t=2.5 便所側: 塩ビ合板 t=2.5 小口貼 (米相) t=8		両面: ビニール系機紙 枠: スプルス		居室(2)側: 新島の子紙 押入側: 雲花紙、ホール側: ビニール系機紙 枠: カシュー		居室(2)側: 新島の子紙 押入側: 雲花紙 枠: カシュー			
ガラス	樹脂ガラス t=2.5 シリコンシーリング留め								樹脂ガラス t=2.5 シリコンシーリング留め									
金物	テーパー付戸草 (2ヶ所)、アルミ合付レール (S) 内丸引手 (2ヶ所)、ゴム戸当り15d (1ヶ所)		内丸引手 (2ヶ所) ゴム戸当り10d (1ヶ所)		ステンレス丁番 2ヶ所、ステンレス製取手 ローラーキャッチ、通気孔45φ (表裏共・SUS430)		内丸引手 (2ヶ所)		蝶種、非常解放装置付錠錠 (表示付)、ゴム戸当り15d (1ヶ所)、 テーパー付戸草 (2ヶ所)、アルミ合付レール (S)		内丸引手 (6ヶ所)		引手 (金属製)		引手 (金属製)			
備考	<内装部品>		<親子ペーパーハニカム戸機>		<親子ペーパーハニカム戸機>		<親子ペーパーハニカム戸機>		<内装部品>		<親子ペーパーハニカム戸機>		<親子ペーパーハニカム戸機>		<親子ペーパーハニカム戸機>			



2DK 建具符号図



2DK 建具符号図(7階妻住戸)

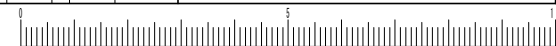
特 記	① 建具寸法 (W x H) は、開口内法有効寸法とする。	④ WD- のシリコンシーリング留めは、A型シリコンシーリング材 (1成分形、高モジュラス形) 9030Gとする。
	② 備考欄にある < > は、内装部品とする。	⑤ 耐風圧性は、4階以下: 200 (S-4)、5階以上: 280 (S-6) とする。(耐風圧強度計算書を提出すること)
	③ 網入りガラスは、シリコンシーリング留めとする。	⑥ BL-B型サッシは、日本工業規格に規定する試験方法により透過損失の平均値が、20db以上であること。

※T-1以上を使用する。(共通)  
※日射侵入対策はレースカーテン、応とする。

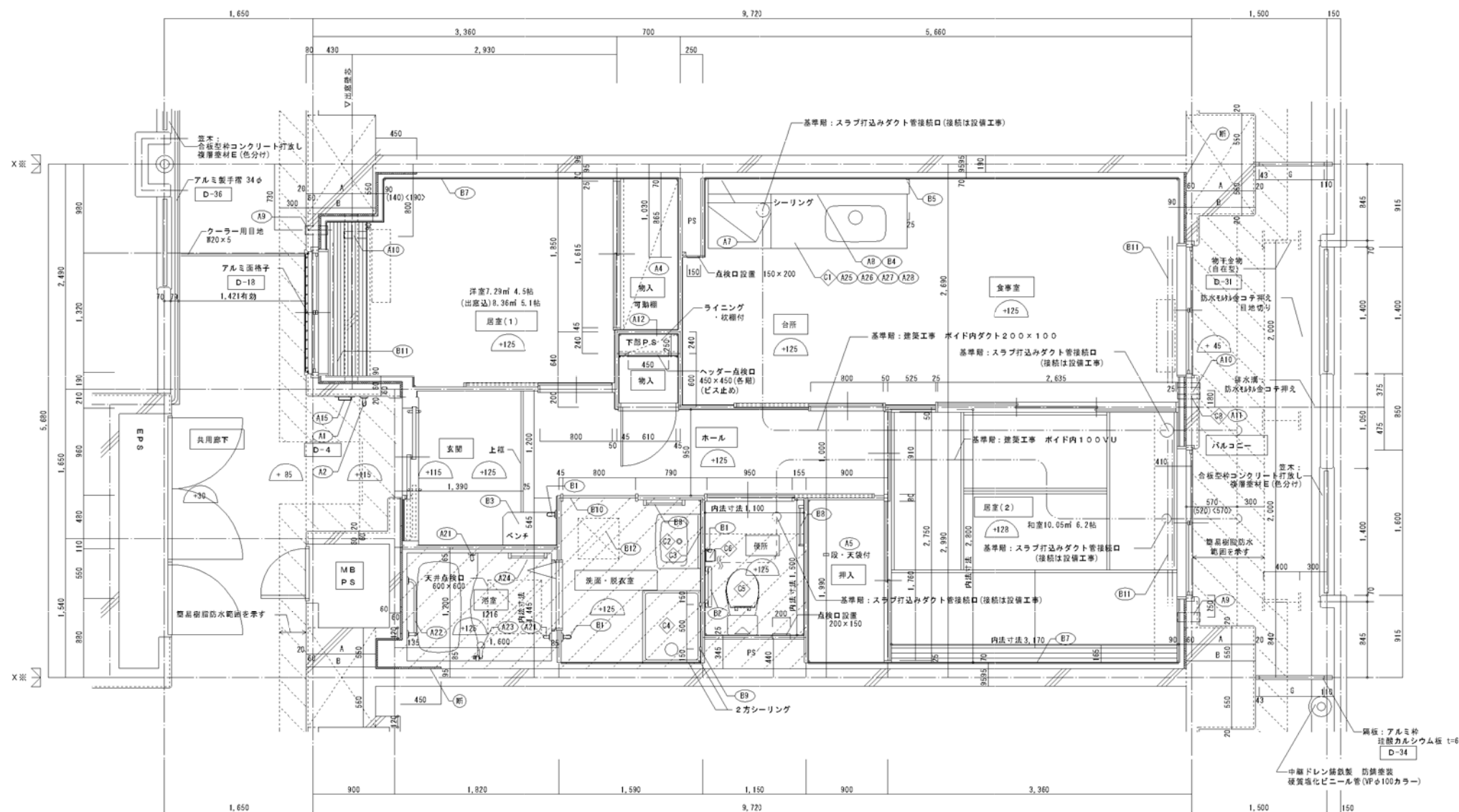
< 凡例 >		
区分記号	防犯対策区分内容	設置階
a	住戸の出入口	すべての階
b	地面から開口部の下端までの高さが2m以下、又はn'k21-等から開口部の下端までの高さが2m以下であって、かつ、n'k21-等から当該開口部までの水平距離が0.9m以下であるもの (aに該当するものを除く)	1階
c	その他の開口部	該当なし
b i	区分b. のうち共用廊下または共用階段等の近傍にあるもの	2階以上
b ii	区分b. のうちn'k21-等の近傍にあるもの	2階以上

※防犯建物部品対応 (区分a, bのn'k21-側に該当する) 開口部は侵入防止対策上有効な措置の講じられた開口部とする。

一級建築士事務所 株式会社 黒野建築設計事務所 一級建築士事務所登録 愛知県 L11627	上郷住宅建築工事 (第1工区)	図面番号 No. A-38
一級建築士登録 307737号 安東 広品	2DKタイプ 建具表・建具符号図	縮尺 A1: 1/50 A3: 1/100
検 図 設計 H28年3月	愛知県建設部建築局公営住宅課	

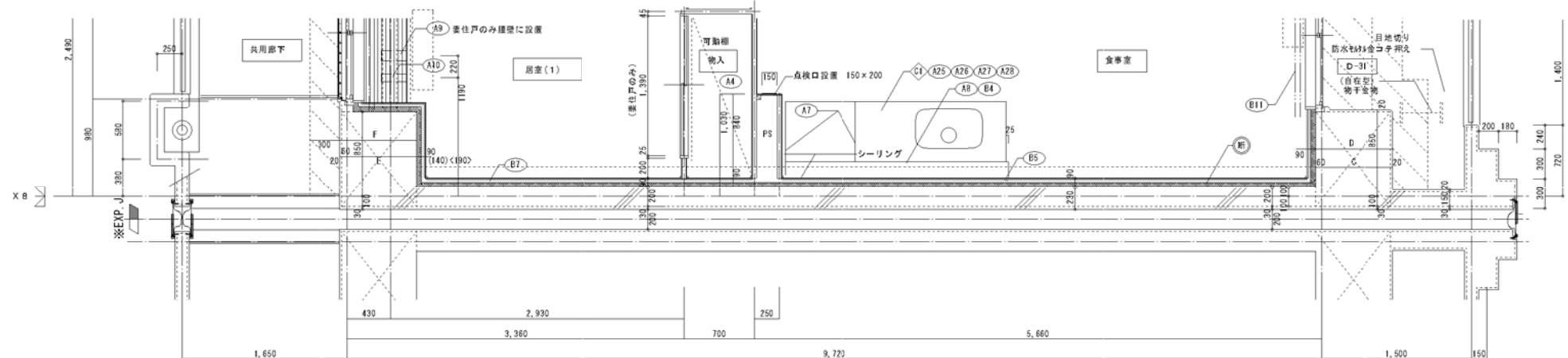






2DKS 平面詳細図 (中住戸)

玄関にベンチあり ※ ( ) 内寸法は4.5.6階、< > 内寸法は7.8階を指す。



2DKS 平面詳細図 (賃住戸)

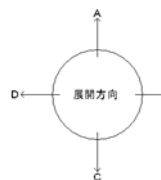
寸法リスト (1工区)

	A	B	C	D	E	F	G
8階	590	670	590	670	590	670	817
7階	590	670	590	670	590	670	817
6階	640	720	640	720	640	720	767
5階	640	720	640	720	640	720	767
4階	640	720	640	720	640	720	767
3階	690	770	690	770	690	770	717
2階	690	770	690	770	690	770	717
1階	690	770	690	770	690	770	717

仕上 尺例

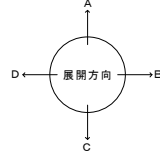
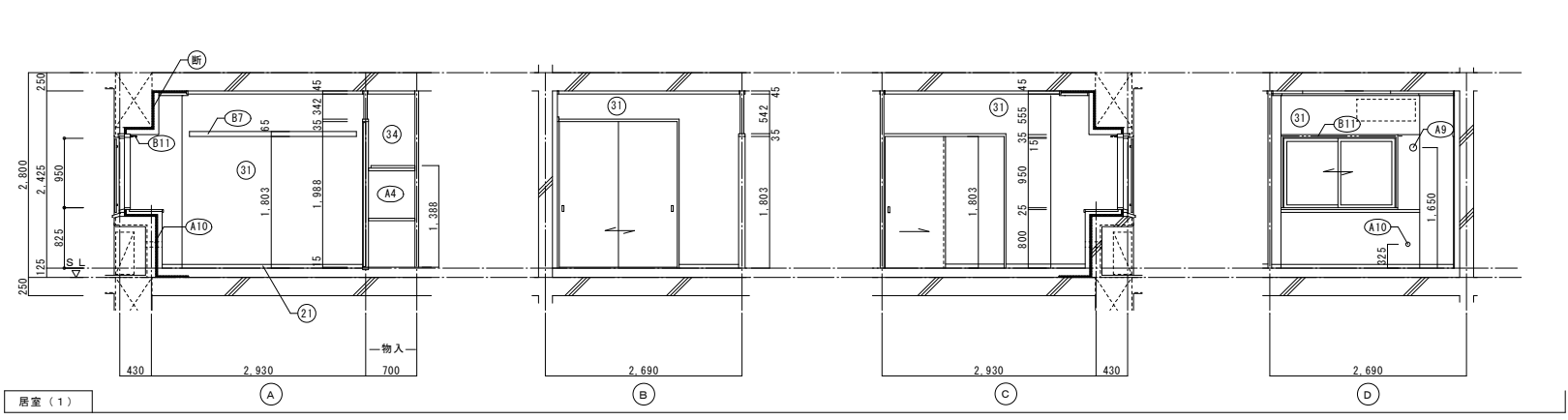
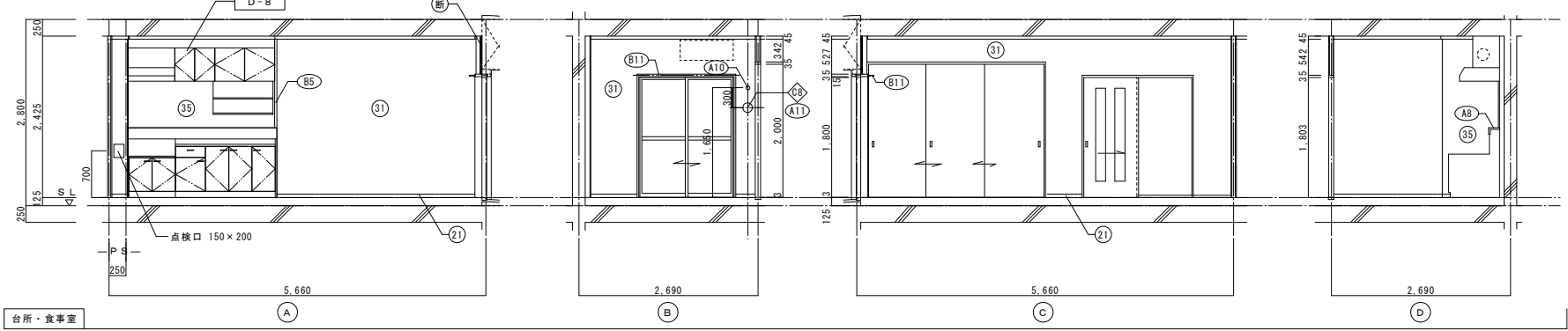
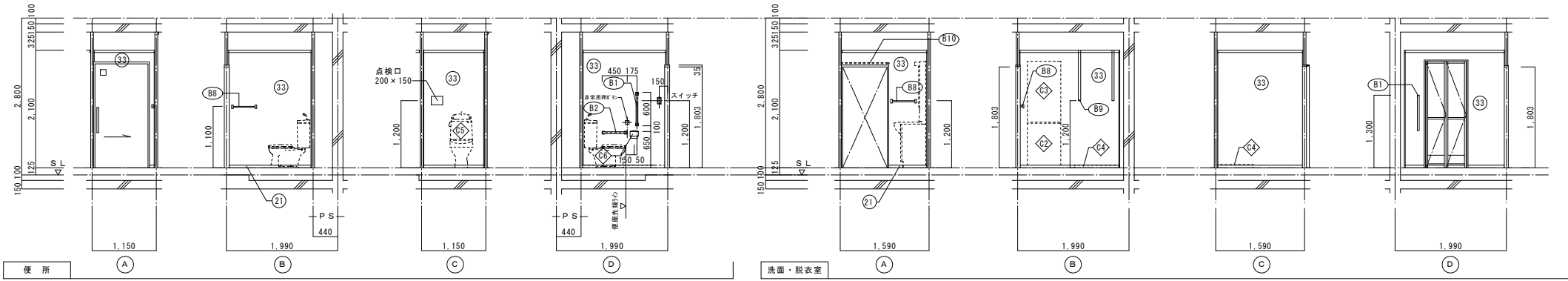
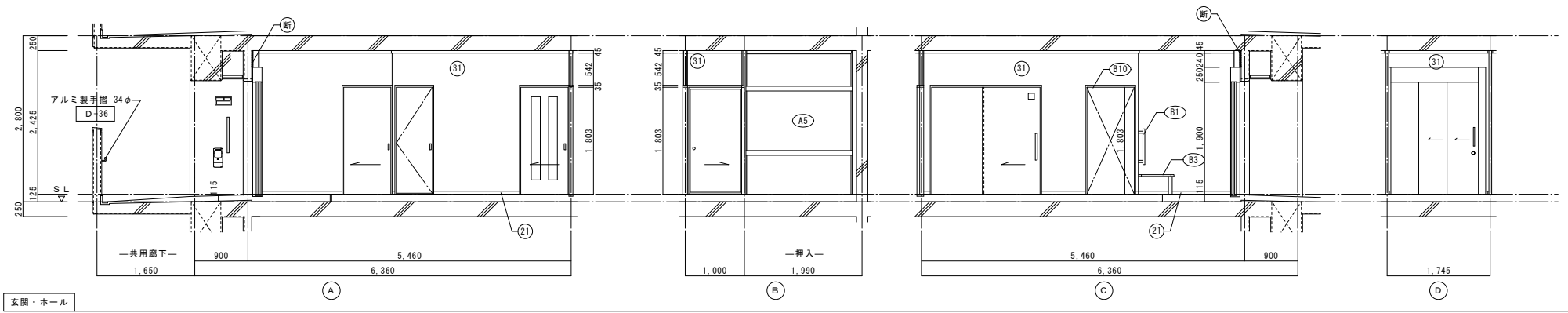
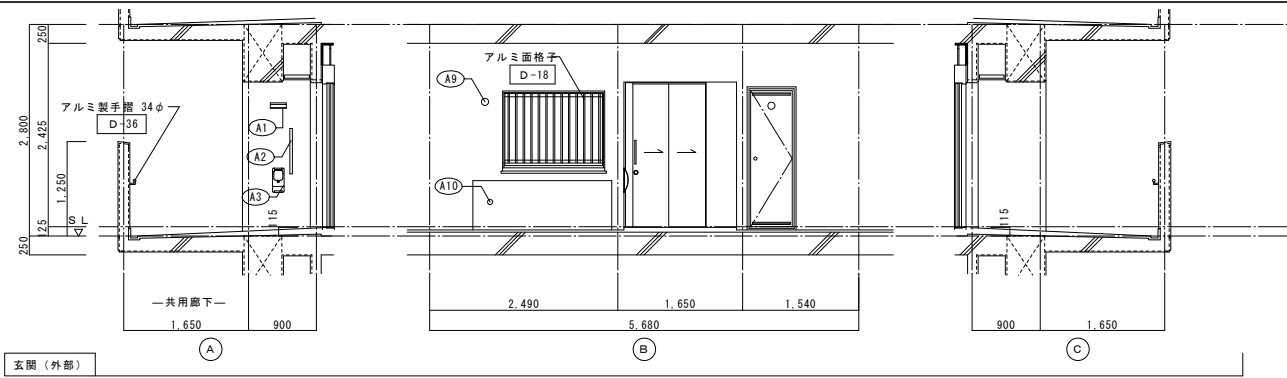
部位	仕上	2DK	2DKS	3DK	4DK
階	ア 25 複層ウレタンフォーム断熱発泡				
	ア 45 複層ウレタンフォーム断熱発泡 (住戸の最上層と最下層)				
内装部材	B1 (木製手摺 L=600 1型 35φ)				
	B2 (木製手摺 L=450 1型 35φ)				
	B3 (木製ベンチ 600×360 (7)30 CL)				
	B4 (水切下地)				
	B5 (木見切 15×35)				
	B6				
	B7 (転倒防止付欄干 20×65)				
	B8 (タオル掛け L=430 ステンレス製)				
	B9 (欄取付用機木 20×40)				
	B10 (カーテンレール L=800 ステンレスC型 SUS430)				
	B11 (カーテンレール ステンレスC型ダブル SUS430)				
	B12 (天井点検口 アルミ枠600角 (最上層のみ設置))				
	B13 (トイレ用手摺 はね上げ式 (背もたれ付))				
	B14 (補助木製手摺 1型 35φ)				
備考	A1 窓名札 アルミ製				
	A2 ステンレス製手摺 L=600 1型 34φ				
	A3 新築窓 W150×H200 SUS304 D-5				
	A4 (可動欄)				
	A5 (中袋 天袋)				
	A6 (中袋 板棚)				
	A7 コロ合板面 t=0.6 ステンレス貼 D-8				
	A8 水切カバー t=0.6 W=150 SUS304 D-7				
	A9 換気用レジスター 100φ (ステンレス防虫網付) D-32				
	A10 クーラー用スリーブ 75φ D-33				
	A11 換気用スリーブ 150φ (差圧用)				
	A12 ライニング・板棚				
別添工事	C1 レンジ用フードファン (遠型)				
	C2 洗面器ユニット				
	C3 化粧キャビネット				
	C4 洗濯機防水パン				
	C5 洋風便器				
	C6 ペーパーホルダー				
	C7 洗面器ユニット (オープンタイプ)				
	C8 差圧ダンパー 150φ (A11)				
	A21 振りバー L=500 1型 28φ 樹脂コーティング				
	A22 振りバー L=600×700 L型 28φ 樹脂コーティング				
	A23 スライドバー (手摺兼用無段階シャワーフック付)				
	A24 タオル掛け L=400 SUS304				
A25 鏡し台 (B.L・1型) L=1500 トラップ付 D-8					
A26 コントラ台 (B.L・1型) L=700 バックガード付 D-8					
A27 吊戸棚 (B.L・1型) L=600+600 D-8					
A28 水切棚 L=900 W=270 SUS304 2段 D-8					
その他	の部分はスラブ、S.L-100下げの部分を含みます。				
	※点検口設置 F.Lより+1.200 (便所)、+700 (台所) に点検口設置 < > は内装部品を含みます ◁ ▷ 打ち漏れ部シール D- 部分詳細性上記号を含みます。 図面番号 ~ に従う。				

※最下層: クーラー用スリーブ用キャップ



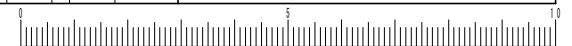
一般建築士事務所 株式会社 <b>黒野建築設計事務所</b> 一般建築士事務所登録 愛知県 L1527 一般建築士登録 307737号 安楽 広島	上郷住宅建築工事 (第1工区) <b>2DKSタイプ 平面詳細図</b> 愛知県建設部建築局公営住宅課	図面番号 No. A-39 縮尺 A1: 1/30 A3: 1/60
検査 製図 設計 H28年3月	愛知県建設部建築局公営住宅課	

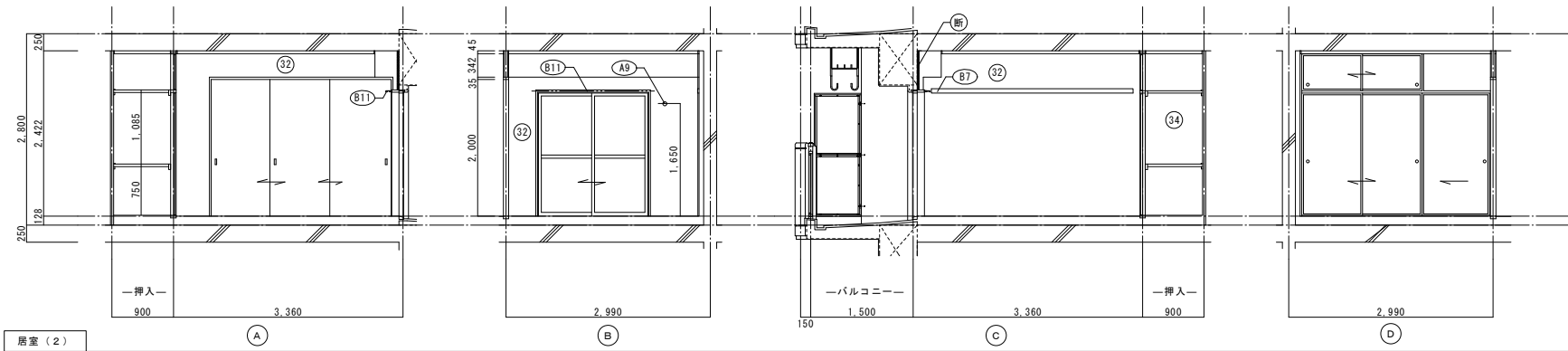




仕上凡例		2DK	2DKS	3DK	4DK
巾木	(21) H=50 化粧巾木		○		
	(22) H=45 木製 (タモ材)		○		
	(23) 畳寄せ		○		
	(24) 雑巾摺 (米摺)		○		
	(25) 合板コンクリート打放し				
	(26) H=100 防水モルタル金コテ押え				
壁	(31) 壁パネル A [t=4.0 プリント合板 (洋風) タイプII]		○		
	(32) 壁パネル B [t=4.0 プリント合板 (和風) タイプII]		○		
	(33) 壁パネル C [t=4.0 塩ビ合板 タイプI]		○		
	(34) 壁パネル D [t=4.0 プリント合板 (押入) タイプII]		○		
	(35) 壁パネル E [ (正面)ラワン合板タイプ1の上 (側面)素地フレキシブル板の上 t=6.0化粧ケイカル板貼]		○		
	(36) 合板型枠コンクリート打放し				
	(37) 合板型枠コンクリート打放しの上、外装薄塗材 E				
	(ア) 25 硬質ウレタンフォーム現場発泡		○		
	(ア) 45 硬質ウレタンフォーム現場発泡 (妻戸の最上階と最下階)				
	内装部材	(B1) <木製手摺 L=600 I型 35φ>		○	
(B2) <木製手摺 L=450 I型 35φ>			○		
(B3) <木製ベンチ 600×360 (7)30 CL>			○		
(B4) <水切下地>			○		
(B5) <木見切 15×35>			○		
(B6)					
(B7) <転倒防止付輪縁 20×65>			○		
(B8) <タオル掛 L=430 ステンレス製>			○		
(B9) <棚取付用桝木 20×40>			○		
(B10) <カーテンレール L=800 ステンレスC型 SUS430>			○		
(B11) <カーテンレール ステンレスC型ダブル SUS430>			○		
(B12) <天井点検口 アルミ枠600角 (最上階のみ設置)>			○		
(B13) <トイレ用手摺 はね上げ式 (背もたれ付)>			○		
(B14) <補助木製手摺 I型 35φ>			○		
備考	(A1) 室名札 アルミ製		○		
	(A2) ステンレス製手摺 L=600 I型 34φ		○		
	(A3) 新開受 W150×H200 SUS304		○		
	(A4) <可動欄>		○		
	(A5) <中段 天袋>		○		
	(A6) <中段 枕欄>		○		
	(A7) コロ合板側面 t=0.6 ステンレス貼		○		
	(A8) 水切カバー t=0.6 W=150 SUS304		○		
	(A9) 換気用レジスター 100φ (ステンレス防虫網付)		○		
	(A10) クーラー用スリーブ 75φ		○		
	(A11) 換気用スリーブ 150φ (差圧用)		○		
	(A12) ライニング・枕欄		○		
別途	(C1) レンジフードファン (浅型)		○		
	(C2) 洗面器ユニット		○		
	(C3) 化粧キャビネット		○		
	(C4) 洗濯機防水パン		○		
	(C5) 洋風便器		○		
	(C6) ペーパーホルダー		○		
	(C7) 洗面器ユニット (オープンタイプ)		○		
	(C8) 差圧ダンパー 150φ (A11)		○		
	(A21) 握りバー L=500 I型 28φ 樹脂コーティング		○		
	(A22) 握りバー L=600×700 L型 28φ 樹脂コーティング		○		
(A23) スライドバー (手摺兼用無段階シャワーフック付)		○			
(A24) タオル掛け L=400 SUS304		○			
(A25) 流し台 (B.L・1型) L=1500 トラップ付		○			
(A26) コロ合 (B.L・1型) L=700 バックガード付		○			
(A27) 吊戸棚 (B.L・1型) L=900+600		○			
(A28) 水切欄 L=900 W=270 SUS304 2段		○			
その他	D-	部分詳細仕上記号を示す。 図面番号 ~ に従う。 < > は内装部品を示す			

一級建築士事務所 株式会社 黒野建築設計事務所 一級建築士事務所登録 愛知県 L11627	上郷住宅建築工事 (第1工区)	図面番号 No. A-40
一級建築士登録 307737号 安東 広品	2DKSタイプ 展開図(1)	縮尺 A1: 1/50 A3: 1/100
検図 製図 設計 H28年3月	愛知県建設部建築局公営住宅課	

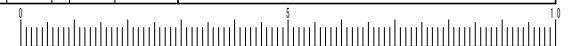




浴室 (2)

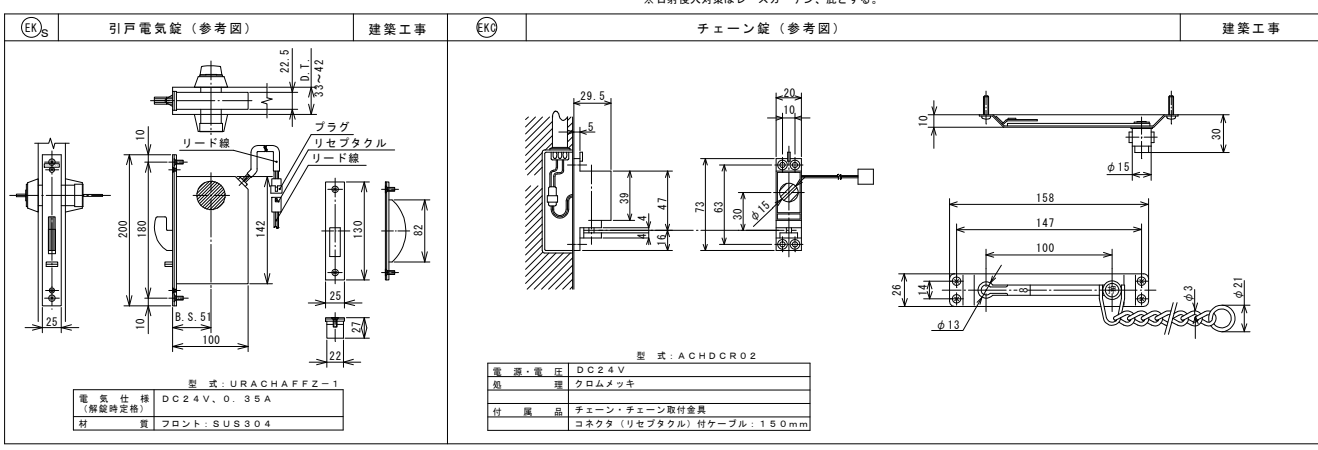
仕上凡例					
部位	仕上	2DK	2DKS	3DK	4DK
巾木	(21) H=50 化粧巾木		○		
	(22) H=45 木製 (タモ材)		○		
	(23) 畳寄せ		○		
	(24) 雑巾摺 (米摺)		○		
	(25) 合板コンクリート打放し				
	(26) H=100 防水モルタル金コテ押え				
壁	(31) 壁パネル A 【t=4.0 プリント合板 (洋風) タイプII】		○		
	(32) 壁パネル B 【t=4.0 プリント合板 (和風) タイプII】		○		
	(33) 壁パネル C 【t=4.0 塩ビ合板 タイプI】		○		
	(34) 壁パネル D 【t=4.0 プリント合板 (押入) タイプII】		○		
	(35) 壁パネル E 【(正面)ラワン合板タイプ1の上 (側面)素地フレキシブル板の上 t=6.0化粧ケイカル板貼】		○		
	(36) 合板型枠コンクリート打放し				
	(37) 合板型枠コンクリート打放しの上、外装薄塗材 E				
	(断) ア 25 硬質ウレタンフォーム現場発泡		○		
	(断) ア 45 硬質ウレタンフォーム現場発泡 (妻住戸の最上層と最下層)				
	内装部材	(B1) <木製手摺 L=600 I型 35φ>		○	
(B2) <木製手摺 L=450 I型 35φ>			○		
(B3) <木製ベンチ 600x360 (7)30 CL>			○		
(B4) <水切下地>			○		
(B5) <木見切 15x35>			○		
(B6)					
(B7) <転倒防止付輪居 20x65>			○		
(B8) <タオル掛 L=430 ステンレス製>			○		
(B9) <棚取付用横木 20x40>			○		
(B10) <カーテンレール L=800 ステンレスC型 SUS430>			○		
(B11) <カーテンレール ステンレスC型ダブル SUS430>			○		
(B12) <天井点検口 アルミ枠600角 (最上層のみ設置)>			○		
(B13) <トイレ用手摺 はね上げ式 (背もたれ付)>					
(B14) <補助木製手摺 I型 35φ>					
備考	(A1) 室名札 アルミ製		○		
	(A2) ステンレス製手摺 L=600 I型 34φ		○		
	(A3) 新開受 W150xH200 SUS304		○		
	(A4) <可動棚>		○		
	(A5) <中段 天袋>		○		
	(A6) <中段 枕棚>		○		
	(A7) コンロ台側面 t=0.6 ステンレス貼		○		
	(A8) 水切りカバー t=0.6 W=150 SUS304		○		
	(A9) 換気用レジスター 100φ (ステンレス防虫網付)		○		
	(A10) クーラー用スリーブ 75φ		○		
	(A11) 換気用スリーブ 150φ (差任用)		○		
	(A12) ライニング・枕棚		○		
別途	(C1) レンジ用フードファン (浅型)		○		
	(C2) 洗面器ユニット		○		
	(C3) 化粧キャビネット		○		
	(C4) 洗濯機防水パン		○		
	(C5) 洋風便器		○		
	(C6) ペーパーホルダー		○		
	(C7) 洗面器ユニット (オープンタイプ)		○		
	(C8) 差任ダンパー 150φ (A11)		○		
工事	(A21) 握りバー L=500 I型 28φ 樹脂コーティング		○		
	(A22) 握りバー L=600x700 L型 28φ 樹脂コーティング		○		
	(A23) スライドバー (手摺兼用無段階シャワーフック付)		○		
	(A24) タオル掛け L=400 SUS304		○		
	(A25) 流し台 (B.L・1型) L=1500 トラップ付		○		
	(A26) コンロ台 (B.L・1型) L=700 バックガード付		○		
	(A27) 吊戸棚 (B.L・1型) L=900+600		○		
	(A28) 水切棚 L=900 W=270 SUS304 2段		○		
その他	D- 部分詳細仕上記号を示す。 図面番号 ~ に依る。 < > は内装部品を示す				

一級建築士事務所 株式会社 黒野建築設計事務所 一級建築士事務所登録 愛知県 11627	上郷住宅建築工事 (第1工区)	図面番号 No. A-41
一級建築士登録 307737号 安東 広品	2DKSタイプ 展開図 (2)	縮尺 A1: 1/50 A3: 1/100
検図	製図	設計 H28年3月 愛知県建設部建築局公営住宅課



符号・形式		(S/D 1)	スチール製2連引き両面フラッシュドア	(S/D 2)	スチール製片開き片面フラッシュドア	(A/W 1)	アルミ製引違いサッシ	(A/W 2)	アルミ製引違いサッシ	(A/W 2A)	アルミ製引違いサッシ	(A/W 3)	アルミ製引違いサッシ	(A/W 3A)	アルミ製引違いサッシ																		
性能	特定防火設備																																
寸法	数量	850 x 1,900		1		550 x 1,800		1		1,320 x 950		1		1,600 x 1,800		1		1,600 x 1,800		1		1,400 x 1,800		1		1,400 x 1,800		1					
使用箇所	玄関(一般)																																
図																																	
枠・見込	枠: 175 扉: 36		枠: 42 扉: 35		枠: 70		枠: 70		枠: 70		枠: 70		枠: 70		枠: 70		枠: 70		枠: 70		枠: 70		枠: 70		枠: 70		枠: 70						
仕上	溶融亜鉛メッキ鋼板(両面t=0.5貼以上) SOP(特共)																																
ガラス	網入り型板ガラス t=6.8																																
金物	引戸電気錠、チェーン錠、自閉装置、ガイドローラー、連結用ガイドローラー、連結用戸当り、アングルピース、ドアスコープ(2ヶ所)、気密パッキン、ステンレスドアハンドル、タイムストッパー、ステンレス番指																																
備考	錠: 耐ピッキング性能5分以上																																
符号・形式	(W/D 1)	(W/D 2)	(W/D 3)	(W/D 4)	(W/D 5)	(W/D 6)	(F 1)	(F 2)																									
性能	片引き額入りフラッシュ戸		片引き軽量戸		片開き軽量戸		引違い軽量戸		片引き額入りフラッシュ戸		3本引違い軽量戸		3本引違い換戸		2本引違い換戸(天袋)																		
寸法	数量	800 x 1,803		1		800 x 1,803		1		610 x 1,788		1		1,615 x 1,988		1		850 x 1,803		1		2,635 x 2,000		1		2,750 x 1,800		1		1,760 x 532		1	
使用箇所	ホール																																
図																																	
枠・見込	扉: 30		扉: 21		扉: 21		扉: 21		扉: 30		扉: 21		扉: 21		扉: 21		扉: 21		扉: 21		扉: 21		扉: 21		扉: 21		扉: 21		扉: 21				
仕上	両面プリント合板 t=2.5 小口貼(米相) t=8																																
ガラス	樹脂ガラス t=2.5 シリコンシーリング留め																																
金物	テーパー付戸車(2ヶ所)、アルミ台付レール(S)、内丸引手(2ヶ所)、ゴム戸当り15d(1ヶ所)																																
備考	<内装部品>																																

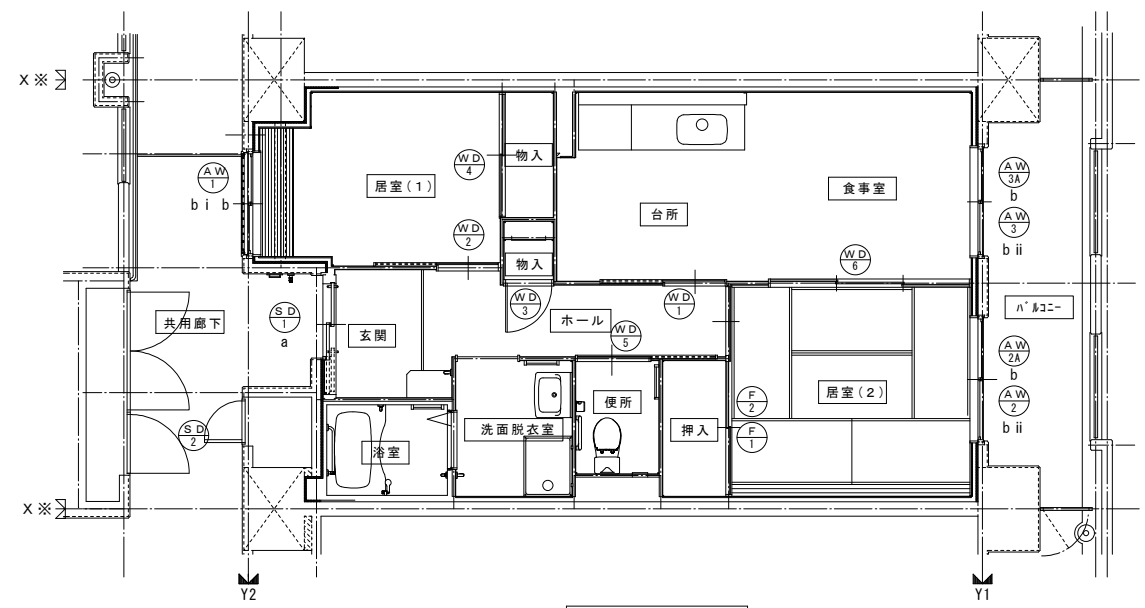
- 特記
- ① 建具寸法(W x H)は、開口内法有効寸法とする。
  - ② 備考欄にある > は、内装部品とする。
  - ③ 網入りガラスは、シリコンシーリング留めとする。
  - ④ W/D- のシリコンシーリング留めは、A型シリコンシーリング材(1成分形、高モジュラス)9030Gとする。
  - ⑤ 耐風圧性は、4階以下: 200(S-4)、5階以上: 280(S-6)とする。(耐風圧強度計算書は提出すること)
  - ⑥ BL-B型サッシは、日本工業規格に規定する試験方法により透過損失の平均値が、2.0 db以上であること。
  - ⑦ 有効開口幅は建具の厚み、引き残しを考慮した幅とする。
- ※T-1以上を使用する。(共通)  
※日射侵入対策はレースカーテン、底とする。



<凡例>

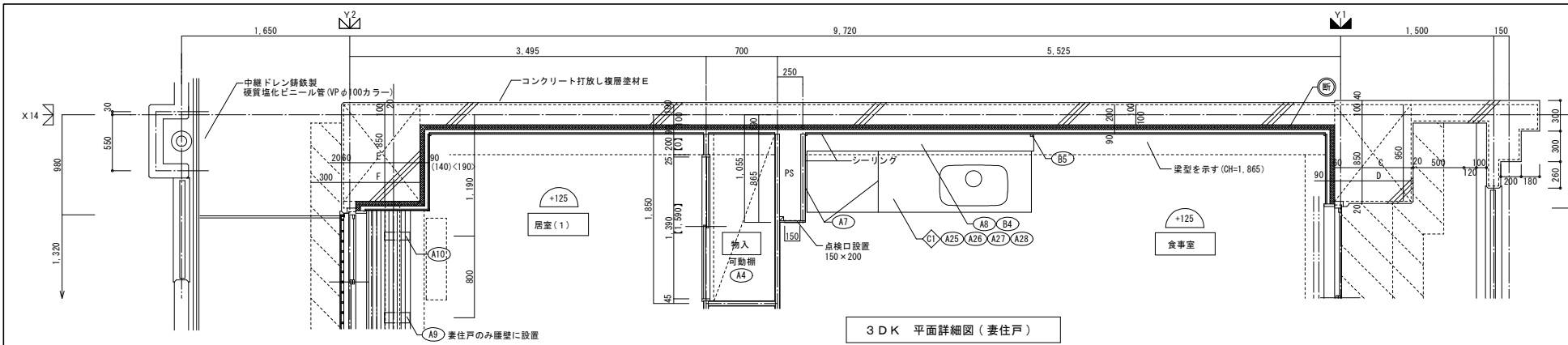
区分記号	防犯対策区分内容	設置階
a	住戸の出入口	すべての階
b	地面から開口部の下端までの高さが2m以下、又はn'k2c-等から開口部の下端までの高さが2m以下であって、かつ、n'k2c-等から当該開口部までの水平距離が0.9m以下であるもの(aに該当するものを除く)	1階
c	その他の開口部	該当なし
b i	区分b.のうち共用廊下または共用階段等の近傍にあるもの	2階以上
b ii	区分b.のうちn'k2c-等の近傍にあるもの	2階以上

※防犯建物部品対応(区分a, bのn'k2c-側に該当する)開口部は侵入防止対策上有効な措置の講じられた開口部とする。



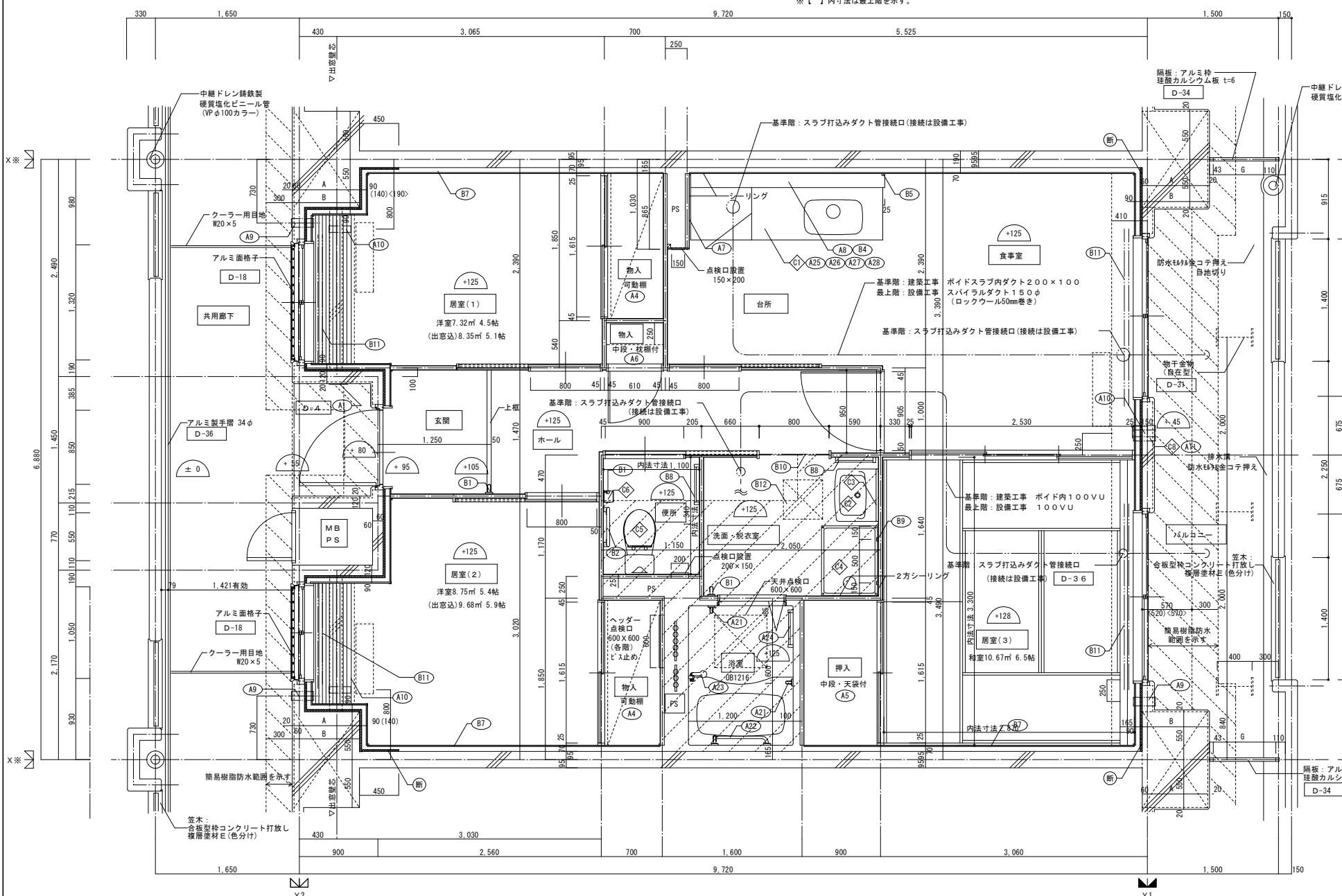
2 DKS 建具符号図

一級建築士事務所 株式会社 黒野建築設計事務所 一級建築士事務所登録 愛知県 141627	上郷住宅建築工事(第1工区)	図面番号 No. A-42
一級建築士登録 307737号 安東 広品	2 DKS タイプ 建具表・建具符号図	縮尺 A1: 1/50 A3: 1/100
検図 製図 設計 H28年3月	愛知県建設部建築局公営住宅課	



3DK 平面詳細図 (妻住戸)

※【】内寸法は最上層を示す。



3DK 平面詳細図 (中住戸)

※( )内寸法は4.5.6階、< >内寸法は7.8階を示す。

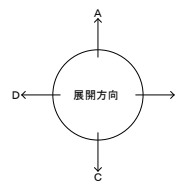
寸法リスト (1工区)

	A	B	C	D	E	F	G
8階	590	670	590	670	590	670	817
7階	590	670	590	670	590	670	817
6階	640	720	640	720	640	720	767
5階	640	720	640	720	640	720	767
4階	640	720	640	720	640	720	767
3階	690	770	690	770	690	770	717
2階	690	770	690	770	690	770	717
1階	690	770	690	770	690	770	717

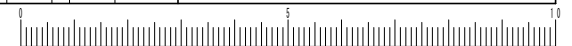
仕上凡例

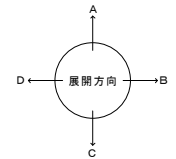
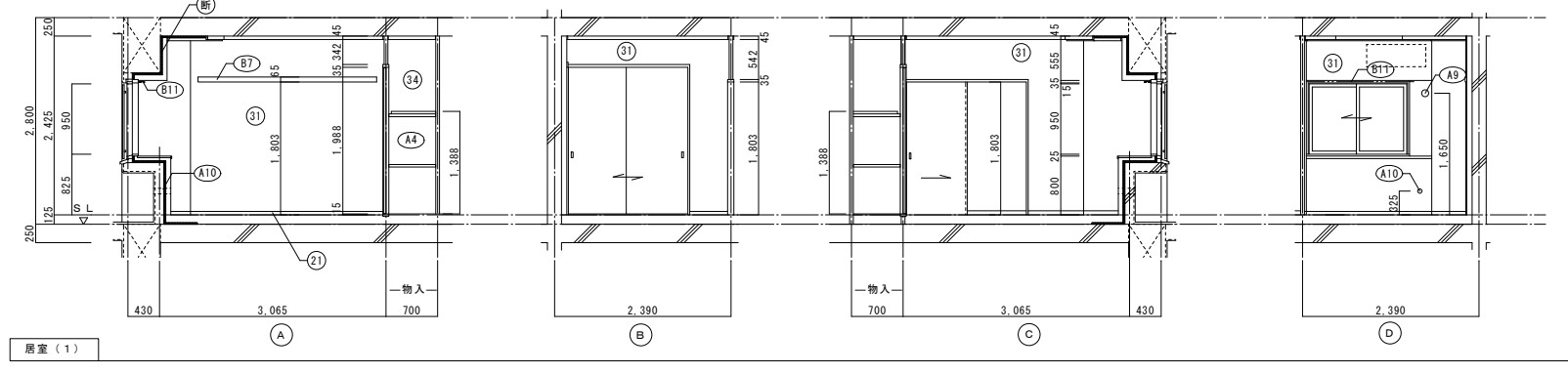
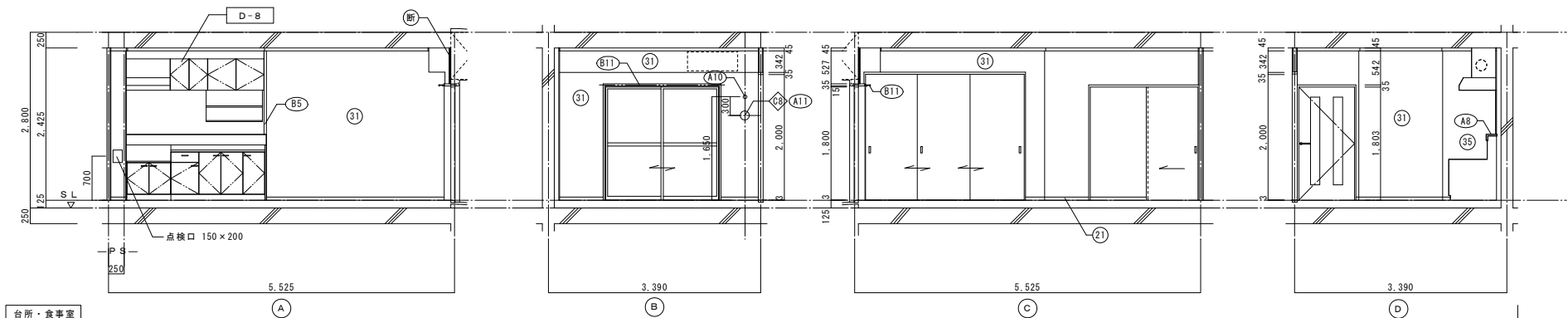
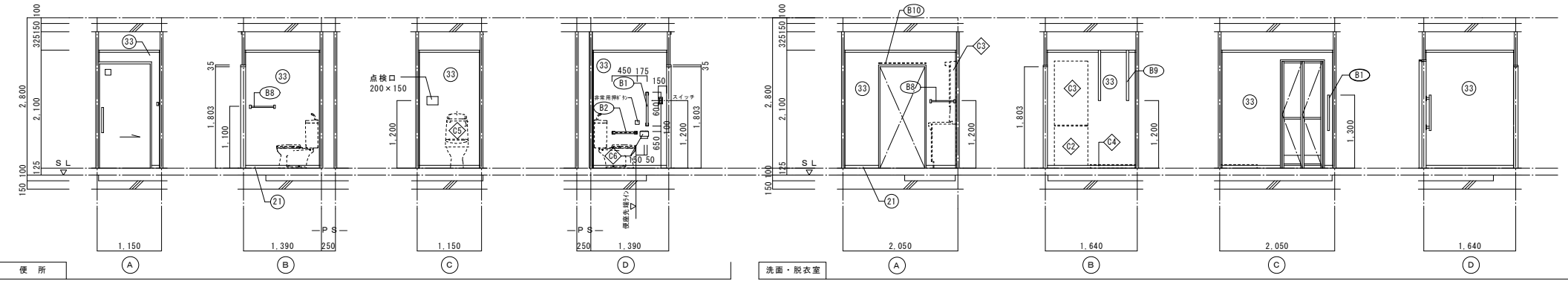
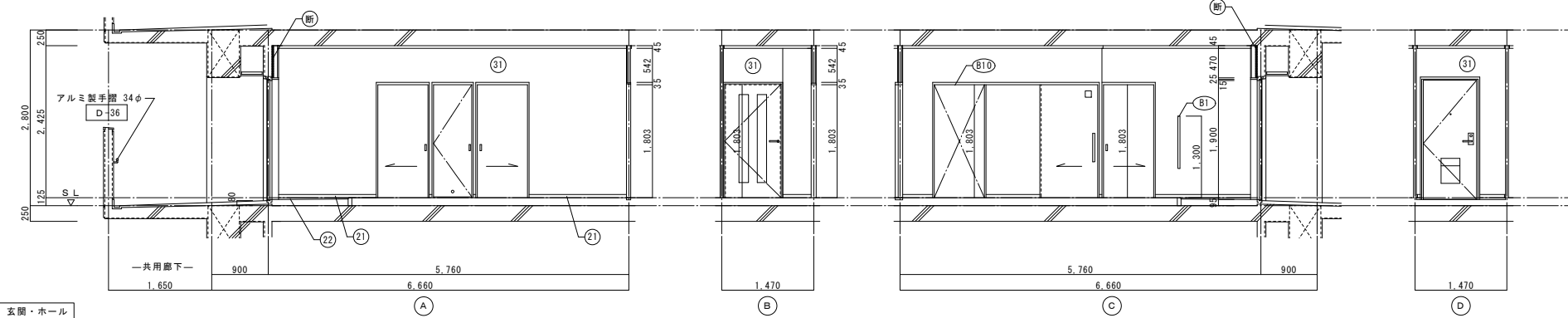
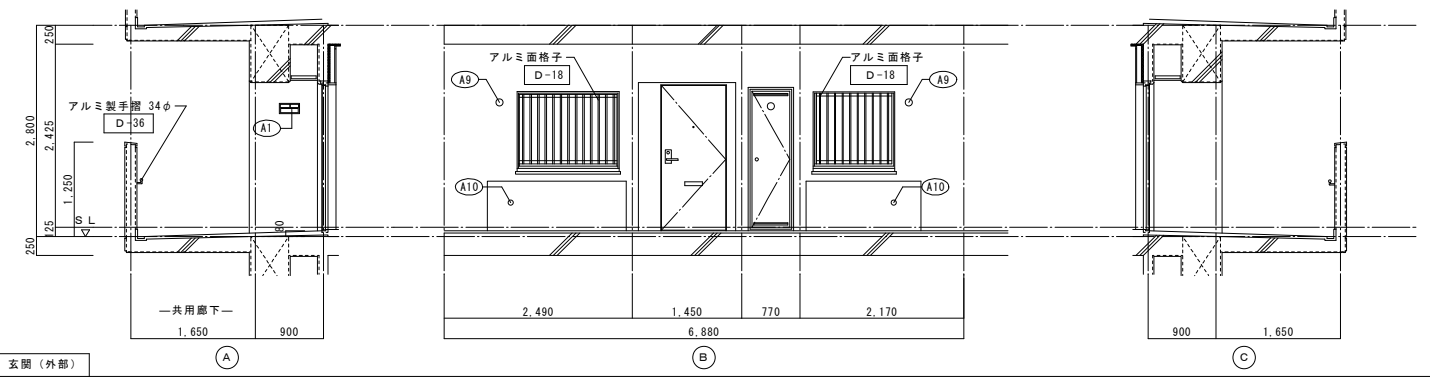
部位	仕上	2DK	2DKS	3DK	4DK
壁	ア 25 硬質ウレタンフォーム現場発泡				
	ア 45 硬質ウレタンフォーム現場発泡 (妻住戸の最上層と最下層)				
内装部材	B1 <木製手摺 L=600 1型 35φ>				
	B2 <木製手摺 L=450 1型 35φ>				
	B3 <木製ベンチ 600×360 (7)30 CL>				
	B4 <水切下地>				
	B5 <木見切 15×35>				
	B6				
	B7 <転倒防止付鴨居 20×65>				
	B8 <タオル掛 L=430 ステンレス製>				
	B9 <棚取付用柱木 20×40>				
	B10 <カーテンレール L=800 ステンレスC型 SUS430>				
	B11 <カーテンレール ステンレスC型ダブル SUS430>				
	B12 <天井点検口 アルミ枠600角 (最上層のみ設置)>				
	B13 <トイレ用手摺 はね上げ式 (背もたれ付)>				
	B14 <補助木製手摺 1型 35φ>				
備考	A1 室名札 アルミ製				
	A2 ステンレス製手摺 L=600 1型 34φ				
	A3 新聞受 W150×H200 SUS304 D-5				
	A4 <可動棚>				
	A5 <中段 天袋>				
	A6 <中段 枝棚>				
	A7 コロ台側面 t=0.6 ステンレス貼 D-8				
	A8 水切カバー t=0.6 W=150 SUS304 D-7				
	A9 換気用レジスター 100φ (ステンレス防虫網付) D-32				
	A10 クーラー用スリーブ 75φ D-33				
	A11 換気用スリーブ 150φ (差圧用)				
	A12 ライニング・枝棚				
別途工事	◇ レンジ用フードファン (浅型)				
	◇ 洗面器ユニット				
	◇ 化粧キャビネット				
	◇ 洗濯機防水パン				
	◇ 洋風便器				
	◇ ペーパーホルダー				
	◇ 洗面器ユニット (オープンタイプ)				
	◇ 差圧ダンパー 150φ (A11)				
	◇ A21 振りバー L=500 1型 28φ 樹脂コーティング				
	◇ A22 振りバー L=600×700 L型 28φ 樹脂コーティング				
	◇ A23 スライドバー (手摺兼用無段階シャワーフック付)				
	◇ タオル掛け L=400 SUS304				
◇ A24 流し台 (B.L・1型) L=1500 トラップ付 D-8					
◇ A25 コロ台 (B.L・1型) L=700 バックガード付 D-8					
◇ A26 吊戸棚 (B.L・1型) L=900×600 D-8					
◇ A28 水切棚 L=900 W=270 SUS304 2段 D-8					
その他	▨ の部分はスラブ、S.L-100下げの部分を示す。				
	※点検口設置 F.Lより+1.200 (便所)、+700 (台所)に点検口設置				
	< >は内装部品を示す △ 打ち継ぎ部シール D- 部分詳細仕上記号を示す。 図面番号 ~ に使う。				

※廊下側：クーラー用スリーブキャップ (耐火キャップマシヨントタイプ (耐熱シール同梱))



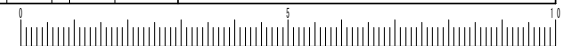
一級建築士事務所 株式会社 <b>黒野建築設計事務所</b> 一級建築士事務所登録 愛知県 L11627	上郷住宅建築工事 (第1工区)	図面番号 No. A-43
一級建築士登録 307737号 安東 広品	3DKタイプ 平面詳細図	縮尺 A1: 1/30 A3: 1/60
検 図 設計 H28年3月	愛知県建設部建築局公営住宅課	

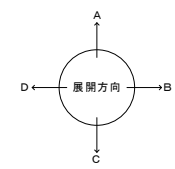
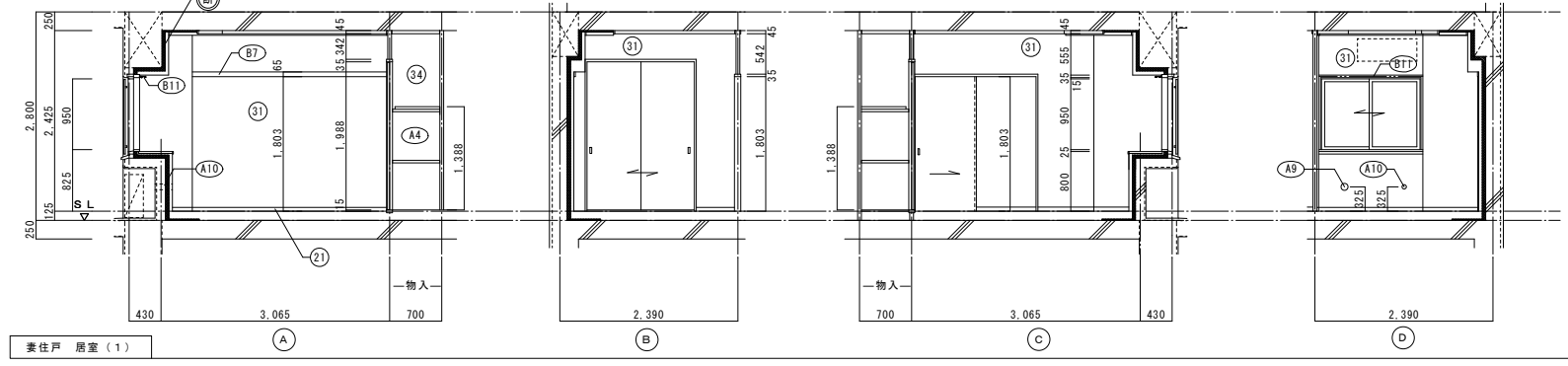
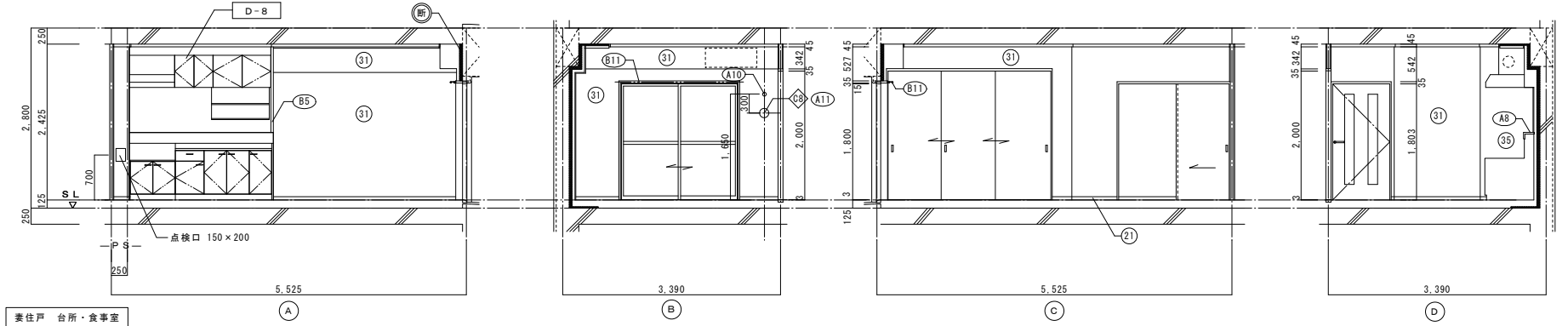
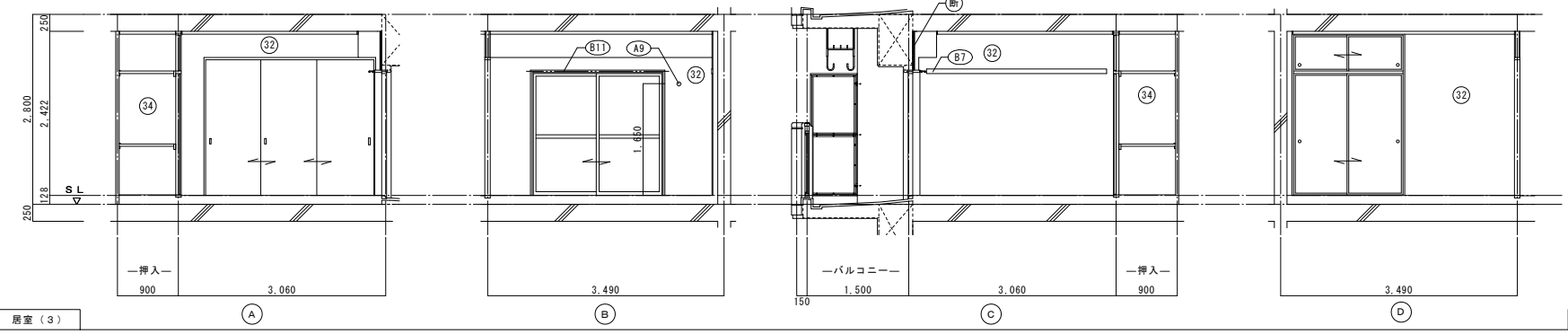
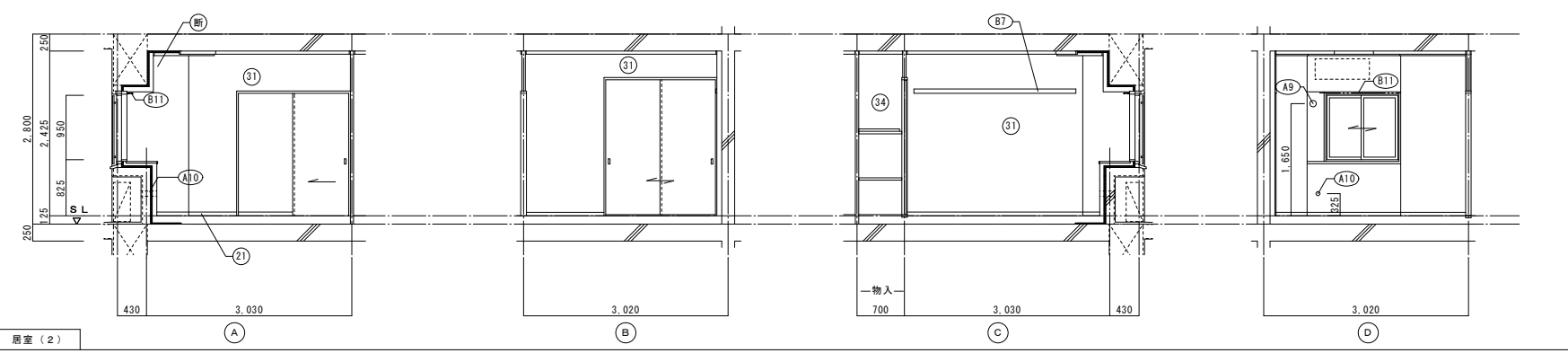




仕上凡例						
部位	仕上	2DK	2DKS	3DK	4DK	
巾木	(21) H=50 化粧巾木			○		
	(22) H=45 木製 (タモ材)			○		
	(23) 畳寄せ			○		
	(24) 雑巾摺 (米摺)			○		
	(25) 合板コンクリート打放し					
	(26) H=100 防水モルタル金コテ押え					
壁	(31) 壁パネル A [t=4.0 プリント合板 (洋風) タイプII]			○		
	(32) 壁パネル B [t=4.0 プリント合板 (和風) タイプII]			○		
	(33) 壁パネル C [t=4.0 塩ビ合板 タイプI]			○		
	(34) 壁パネル D [t=4.0 プリント合板 (押入) タイプII]			○		
	(35) 壁パネル E [t=4.0 (正面)ラワン合板タイプIの上 (側面)素地フレキシブル板の上 t=6.0化粧ケイカル板貼]			○		
	(36) 合板型枠コンクリート打放し					
	(37) 合板型枠コンクリート打放しの上、外装薄塗材 E					
	ア 25 硬質ウレタンフォーム現場発泡			○		
	ア 45 硬質ウレタンフォーム現場発泡 (妻戸の最上層と最下層)			○		
	内装部材	(B1) <木製手摺 L=600 I型 35φ>			○	
(B2) <木製手摺 L=450 I型 35φ>				○		
(B3) <木製ベンチ 600x360 (7)30 CL>				○		
(B4) <水切下地>				○		
(B5) <木見切 15x35>				○		
(B6)						
(B7) <転倒防止付輪縁 20x65>				○		
(B8) <タオル掛 L=430 ステンレス製>				○		
(B9) <棚取付用材木 20x40>				○		
(B10) <カーテンレール L=800 ステンレスC型 SUS430>				○		
(B11) <カーテンレール ステンレスC型ダブル SUS430>				○		
(B12) <天井点検口 アルミ枠600角 (最上層のみ設置)>				○		
(B13) <トイレ用手摺 はね上げ式 (背もたれ付)>				○		
(B14) <補助木製手摺 I型 35φ>				○		
備考	(A1) 室名札 アルミ製			○		
	(A2) ステンレス製手摺 L=600 I型 34φ			○		
	(A3) 新開受 W150xH200 SUS304			○		
	(A4) <可動棚>			○		
	(A5) <中段 天袋>			○		
	(A6) <中段 枕棚>			○		
	(A7) コンロ台側面 t=0.6 ステンレス貼			○		
	(A8) 水切カバー t=0.6 W=150 SUS304			○		
	(A9) 換気用レジスター 100φ (ステンレス防虫網付)			○		
	(A10) クーラー用スリーブ 75φ			○		
	(A11) 換気用スリーブ 150φ (差圧用)			○		
	(A12) ライニング・枕棚			○		
別途	(C1) レンジフードファン (浅型)			○		
	(C2) 洗面器ユニット			○		
	(C3) 化粧キャビネット			○		
	(C4) 洗濯機防水パン			○		
	(C5) 洋風便器			○		
	(C6) ペーパーホルダー			○		
	(C7) 洗面器ユニット (オープンタイプ)			○		
	(C8) 差圧ダンパー 150φ (A11)			○		
工事	(A21) 握りバー L=500 I型 28φ 樹脂コーティング			○		
	(A22) 握りバー L=600x700 L型 28φ 樹脂コーティング			○		
	(A23) スライドバー (手摺兼用無段階シャワーフック付)			○		
	(A24) タオル掛け L=400 SUS304			○		
	(A25) 流し台 (BL・1型) L=1500 トラップ付			○		
	(A26) コンロ台 (BL・1型) L=700 バックガード付			○		
	(A27) 吊戸棚 (BL・1型) L=900+600			○		
	(A28) 水切棚 L=900 W=270 SUS304 2段			○		
	その他	D-	部分詳細仕上記号を示す。図面番号 ~ に使う。 < > は内装部品を示す			

一級建築士事務所 株式会社 黒野建築設計事務所 一級建築士事務所登録 愛知県 L11627	上郷住宅建築工事 (第1工区)	図面番号 No. A-44
一級建築士登録 307737号 安東 広品	3DKタイプ 展開間 (1)	縮尺 A1: 1/50 A3: 1/100
検図 製図 設計 H28年3月	愛知県建設部建築局公営住宅課	

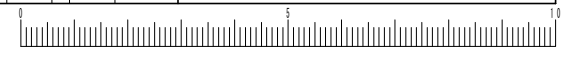




仕上凡例		2DK	2DKS	3DK	4DK	
巾木	(21) H=50 化粧巾木					
	(22) H=45 木製(タモ材)					
	(23) 畳寄せ					
	(24) 雑巾摺(米摺)					
	(25) 合板コンクリート打放し					
	(26) H=100 防水モルタル金コテ押え					
壁	(31) 壁パネル A [t=4.0 プリント合板(洋風) タイプII]					
	(32) 壁パネル B [t=4.0 プリント合板(和風) タイプII]					
	(33) 壁パネル C [t=4.0 塩ビ合板 タイプI]					
	(34) 壁パネル D [t=4.0 プリント合板(押入) タイプII]					
	(35) 壁パネル E [t=4.0 (正面)ラワン合板タイプ1の上 (側面)素地フレキシブル板の上 t=6.0化粧ケイカル板貼]					
	(36) 合板型枠コンクリート打放し					
	(37) 合板型枠コンクリート打放しの上、外装薄塗材E					
内装部材	(A) 25 硬質ウレタンフォーム現場発泡					
	(A) 45 硬質ウレタンフォーム現場発泡(妻住戸の最上階と最下階)					
	(B1) <木製手摺 L=600 I型 35φ>					
	(B2) <木製手摺 L=450 I型 35φ>					
	(B3) <木製ベンチ 600×360 (7)30 CL>					
	(B4) <水切下地>					
	(B5) <木見切 15×35>					
	(B6) <転倒防止付輪居 20×65>					
	(B8) <タオル掛 L=430 ステンレス製>					
	(B9) <棚取付用桎木 20×40>					
	(B10) <カーテンレール L=800 ステンレスC型 SUS430>					
	(B11) <カーテンレール ステンレスC型ダブル SUS430>					
	(B12) <天井点検口 アルミ枠600角(最上階のみ設置)>					
	(B13) <トイレ用手摺 はね上げ式(背もたれ付)>					
(B14) <補助木製手摺 I型 35φ>						
備考	(A1) 室名札 アルミ製					
	(A2) ステンレス製手摺 L=600 I型 34φ					
	(A3) 新開受 W150×H200 SUS304					
	(A4) <可動棚>					
	(A5) <中段 天袋>					
	(A6) <中段 枕棚>					
	(A7) コロ台側面 t=0.6 ステンレス貼					
	(A8) 水切カバー t=0.6 W=150 SUS304					
	(A9) 換気用レジスター 100φ(ステンレス防虫網付)					
	(A10) クーラー用スリーブ 75φ					
	(A11) 換気用スリーブ 150φ(差任用)					
	(A12) ライニング・枕棚					
別途	(C1) レンジフードファン(浅型)					
	(C2) 洗面器ユニット					
	(C3) 化粧キャビネット					
	(C4) 洗濯機防水パン					
	(C5) 洋風便器					
	(C6) ペーパーホルダー					
	(C7) 洗面器ユニット(オープンタイプ)					
	(C8) 差任ダンパー 150φ(A11)					
工事	(A21) 襪りバー L=500 I型 28φ 樹脂コーティング					
	(A22) 襪りバー L=600×700 L型 28φ 樹脂コーティング					
	(A23) スライドバー(手摺兼用無段階シャワーフック付)					
	(A24) タオル掛け L=400 SUS304					
	(A25) 流し台(BL・1型)L=1500 トラップ付					
	(A26) コロ台(BL・1型)L=700 バックガード付					
	(A27) 吊戸棚(BL・1型)L=900+600					
	(A28) 水切棚 L=900 W=270 SUS304 2段					
	その他	D- 部分詳細仕上記号を示す。 図面番号 ~ に依る。 < > は内装部品を示す				

一級建築士事務所 株式会社 黒野建築設計事務所 一級建築士事務所登録 愛知県 L11627	上郷住宅建築工事(第1工区)	図面番号 No. A-45
一級建築士登録 307737号 安東 広品	3DKタイプ展開図(2)	縮尺 A1: 1/50 A3: 1/100
検図	製図	設計 H28年3月

愛知県建設部建築局公営住宅課



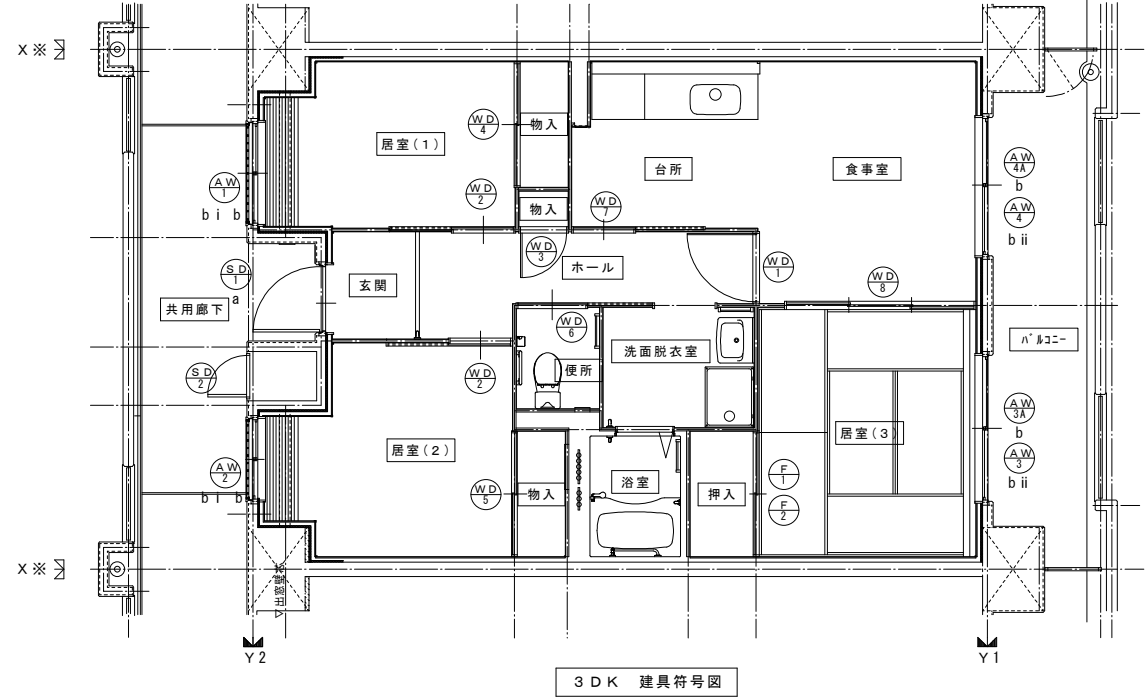
建具表		S.D.1 スチール製片開き両面フラッシュドア		S.D.2 スチール製片開き片面フラッシュドア		A.W.1 アルミ製引違いサッシ		A.W.2 アルミ製引違いサッシ		A.W.3 アルミ製引違いサッシ		A.W.3A アルミ製引違いサッシ		A.W.7 アルミ製引違いサッシ		A.W.11 アルミ製引違いサッシ			
性能	特定防火設備					防火設備		防火設備		防火設備		防火設備		防火設備		防火設備			
寸法	数量	850 x 1,900	1	550 x 1,800	1	1,320 x 950	1	1,050 x 950	1	1,900 x 1,800	1	1,900 x 1,800	1	1,800 x 1,800	1	1,800 x 1,800	1		
使用箇所	玄関			PS・MB		居室(1)		居室(2)		居室(3)		居室(3)(1階)		台所・食事室		台所・食事室(1階)			
断面																			
枠・見込	枠: 80 扉: 36			枠: 42 扉: 35			枠: 70	枠: 70	枠: 70	枠: 70	枠: 70	枠: 70	枠: 70	枠: 70	枠: 70	枠: 70	枠: 70		
仕上	溶融亜鉛メッキ鋼板(両面t=0.5貼以上) SOP(枠共)			溶融亜鉛メッキ鋼板 SOP			アルマイト(シルバー)の上、クリアー塗装	アルマイト(シルバー)の上、クリアー塗装	アルマイト(シルバー)の上、クリアー塗装	アルマイト(シルバー)の上、クリアー塗装	アルマイト(シルバー)の上、クリアー塗装	アルマイト(シルバー)の上、クリアー塗装	アルマイト(シルバー)の上、クリアー塗装	アルマイト(シルバー)の上、クリアー塗装	アルマイト(シルバー)の上、クリアー塗装	アルマイト(シルバー)の上、クリアー塗装	アルマイト(シルバー)の上、クリアー塗装		
ガラス							網入り型板ガラス t=6.8	網入り型板ガラス t=6.8	網入り型板ガラス t=6.8	網入り型板ガラス t=6.8	網入り型板ガラス t=6.8	網入り型板ガラス t=6.8	網入り型板ガラス t=6.8	網入り型板ガラス t=6.8	網入り型板ガラス t=6.8	網入り型板ガラス t=6.8	網入り型板ガラス t=6.8		
金物	丁番、シリコンダワー錠(耐ピッキング性能5分以上)、気密用ガスケット、ドアガード、受箱、ドアアイ、アングルベース、レバーハンドル、ステンレス靴擦、戸当り、ドアクローザー(BL-II型)			ステンレス丁番、ケースハンドル、おとり止めチェーン付属金物一式			ロック付クレセント、アングルベース、二重水切	ロック付クレセント、アングルベース、二重水切	ロック付クレセント×2、影込引手、アングルベース	ロック付クレセント×2、影込引手、アングルベース	ロック付クレセント×2、影込引手、アングルベース	ロック付クレセント×2、影込引手、アングルベース	ロック付クレセント×2、影込引手、アングルベース	ロック付クレセント×2、影込引手、アングルベース	ロック付クレセント×2、影込引手、アングルベース	ロック付クレセント×2、影込引手、アングルベース	ロック付クレセント×2、影込引手、アングルベース		
備考	防犯建物部品対応、受け口 W250以上			前方掃気			BL-B型サッシに準ずる。アルミ面格子	BL-B型サッシに準ずる。アルミ面格子	BL-B型サッシに準ずる。	BL-B型サッシに準ずる。	防犯建物部品対応 BL-B型サッシに準ずる。	BL-B型サッシに準ずる。	BL-B型サッシに準ずる。	防犯建物部品対応 BL-B型サッシに準ずる。	BL-B型サッシに準ずる。	3本引違い軽量戸換	防犯建物部品対応 BL-B型サッシに準ずる。		
符号・形式	片開き入りフラッシュ戸			片引き軽量戸換			片開き軽量戸換	引違い軽量戸換	引違い軽量戸換	引違い軽量戸換	引違い軽量戸換	引違い軽量戸換	引違い軽量戸換	引違い軽量戸換	引違い軽量戸換	引違い軽量戸換	引違い軽量戸換		
性能																			
寸法	数量	885 x 1,783	1	800 x 1,803	2	610 x 1,788	1	1,615 (1,390) x 1,988	1	1,615 x 1,988	1	1,615 x 1,988	1	800 x 1,803	1	800 x 1,803	1	2,485 x 2,000	1
使用箇所	ホール			居室(1)、居室(2)	ホール 物入		居室(1) 物入	居室(2) 物入	居室(2) 物入	居室(2) 物入	居室(2) 物入	居室(2) 物入	居室(2) 物入	便所	台所	居室(3)	居室(3)	居室(3)	
断面																			
枠・見込	扉: 33			扉: 21	扉: 21		扉: 21	扉: 21	扉: 21	扉: 21	扉: 21	扉: 21	扉: 21	扉: 30	扉: 30	扉: 21	扉: 21	扉: 21	
仕上	両面プリント合板 t=2.5 小口貼(米梅) t=8			両面: ビニール系機紙 枠: スプルス	ホール側: ビニール系機紙 枠: スプルス 物入側: 雲花紙		居室(1)側: ビニール系機紙 枠: スプルス 物入側: 雲花紙	居室(2)側: ビニール系機紙 枠: スプルス 物入側: 雲花紙	居室(2)側: ビニール系機紙 枠: スプルス 物入側: 雲花紙	居室(2)側: ビニール系機紙 枠: スプルス 物入側: 雲花紙	居室(2)側: ビニール系機紙 枠: スプルス 物入側: 雲花紙	居室(2)側: ビニール系機紙 枠: スプルス 物入側: 雲花紙	居室(2)側: ビニール系機紙 枠: スプルス 物入側: 雲花紙	ホール側: プリント合板 t=2.5 便所側: 塩ビ合板 t=2.5 小口貼(米梅) t=8	両面プリント合板 t=2.5 小口貼(米梅) t=8	両面: ビニール系機紙 枠: スプルス	両面: ビニール系機紙 枠: スプルス	両面: ビニール系機紙 枠: スプルス	
ガラス	樹脂ガラス t=2.5 シリコンシーリング留め													樹脂ガラス t=2.5 シリコンシーリング留め					
金物	ステンレス丁番(2ヶ所)、アルミレバーハンドル、おとり止め付上程戸当り(1ヶ所)			内丸引手(2ヶ所)、ゴム戸当り10d(1ヶ所)	ステンレス丁番 2ヶ所、ステンレス製取手、ローラーキャッチ、通気孔45φ(表裏共・SUS430)		内丸引手(2ヶ所)	内丸引手(2ヶ所)	内丸引手(2ヶ所)	内丸引手(2ヶ所)	内丸引手(2ヶ所)	内丸引手(2ヶ所)	内丸引手(2ヶ所)	握棒、非常解放装置付錠錠(表示付)、ゴム戸当り15d(1ヶ所)、テーパー付戸車(2ヶ所)、アルミ台付レール(S)	テーパー付戸車(2ヶ所)、アルミ台付レール(S)、内丸引手(2ヶ所)、ゴム戸当り15d(1ヶ所)	内丸引手(6ヶ所)	内丸引手(6ヶ所)	内丸引手(6ヶ所)	
備考	<内装部品>			<縞子ペーパーハニカム戸換>	<縞子ペーパーハニカム戸換>		<縞子ペーパーハニカム戸換>	<縞子ペーパーハニカム戸換>	<縞子ペーパーハニカム戸換>	<縞子ペーパーハニカム戸換>	<縞子ペーパーハニカム戸換>	<縞子ペーパーハニカム戸換>	<縞子ペーパーハニカム戸換>	<内装部品>	<内装部品>	<縞子ペーパーハニカム戸換>	<縞子ペーパーハニカム戸換>	<縞子ペーパーハニカム戸換>	
符号・形式	引違い機戸			引違い機戸(天袋)															
性能																			
寸法	数量	1,615 x 1,800	1	1,615 x 532	1														
使用箇所	居室(3)押入			居室(3)押入															
断面																			
枠・見込	扉: 21			扉: 21															
仕上	居室(3)側: 新鳥の子紙 枠: カシュー 押入側: 雲花紙			居室(3)側: 新鳥の子紙 枠: カシュー 押入側: 雲花紙															
ガラス																			
金物	引手(金属製)			引手(金属製)															
備考																			

- 特記
- ① 建具寸法(W×H)は、開口内法有効寸法とする。
  - ② 備考欄にある > は、内装部品とする。
  - ③ 網入りガラスは、シリコンシーリング留めとする。
  - ④ WD- のシリコンシーリング留めは、A型シリコンシーリング材(1成分形、高モジュラ形)9030Gとする。
  - ⑤ 耐風圧性は、4階以下: 200(S-4)、5階以上: 280(S-6)とする。(耐風圧強度計算書を提出すること)
  - ⑥ BL-B型サッシは、日本工業規格に規定する試験方法により透過損失の平均値が、20db以上であること。
  - ⑦ 有効開口幅は建具の厚み、引き残しを考慮した幅とする。

<凡例>

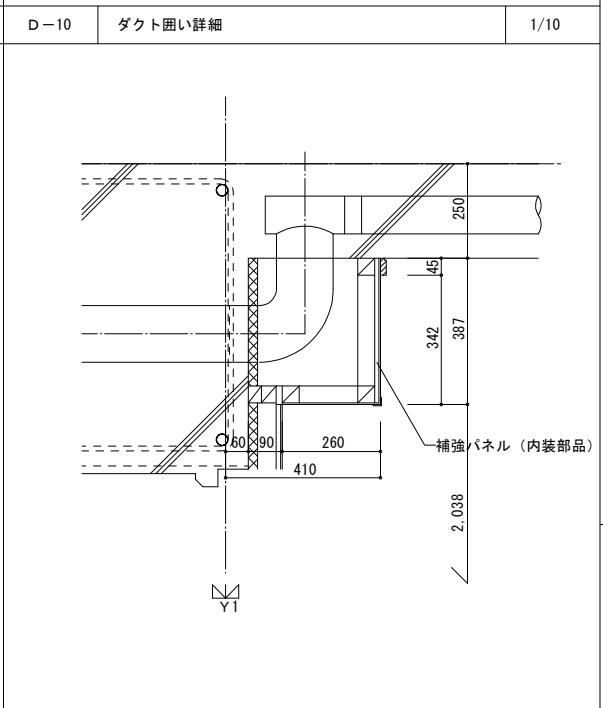
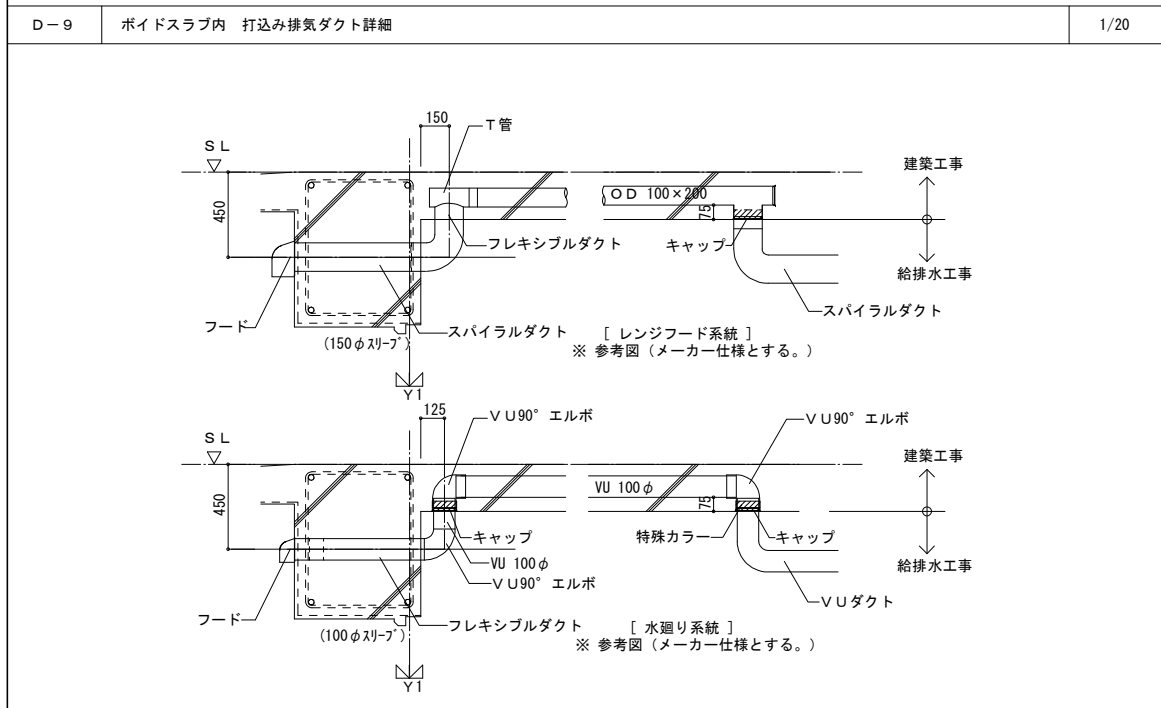
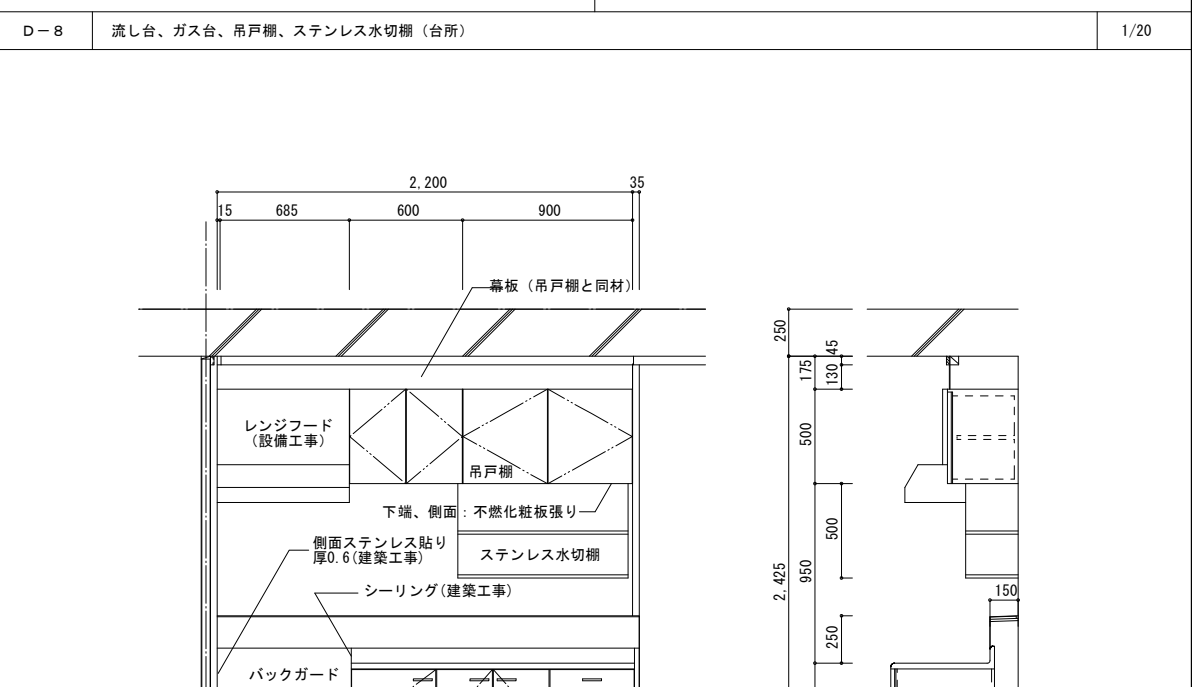
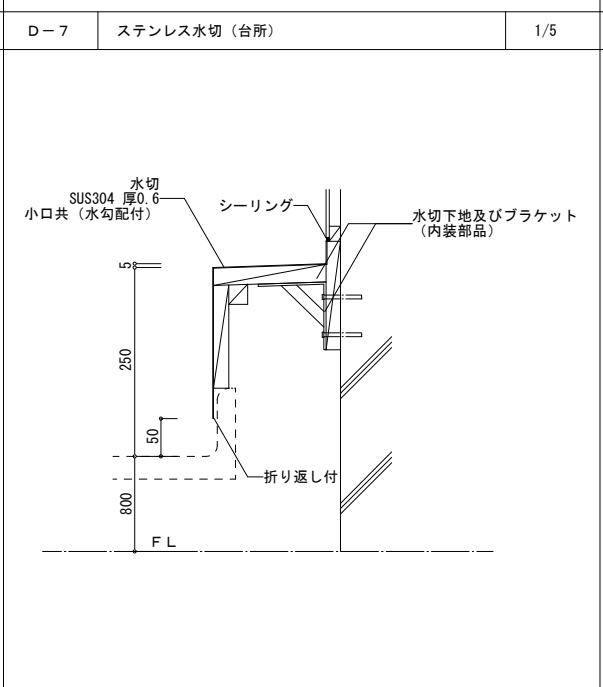
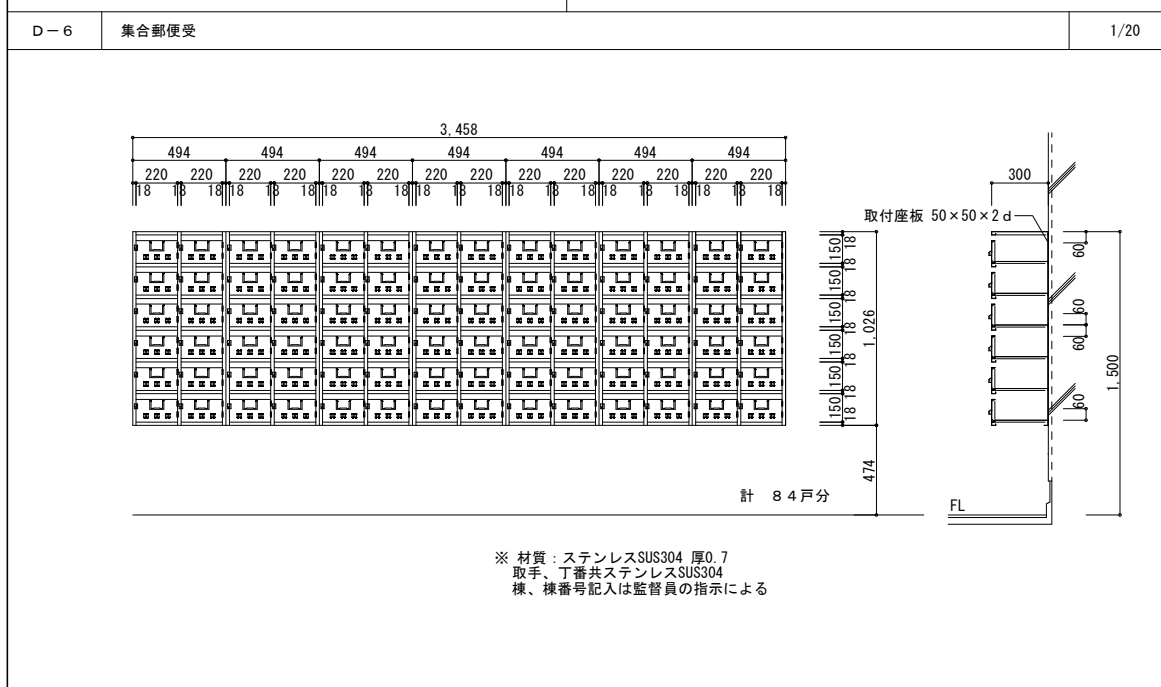
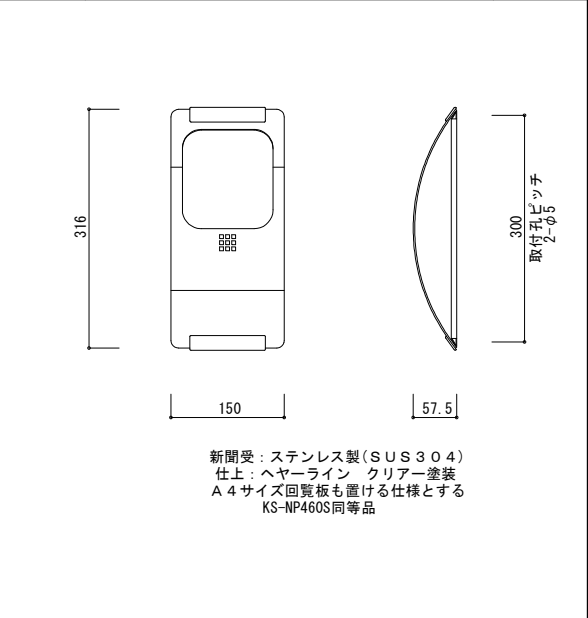
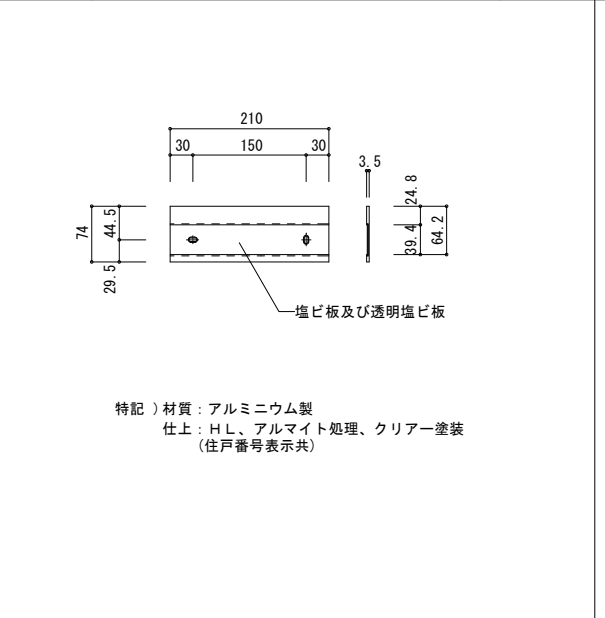
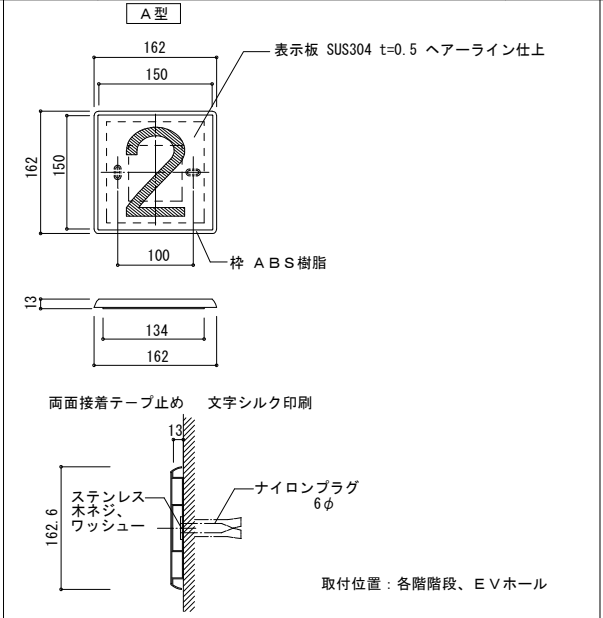
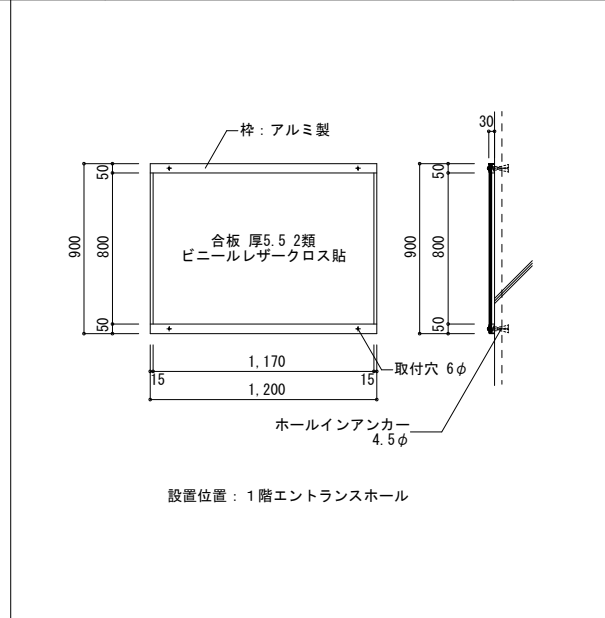
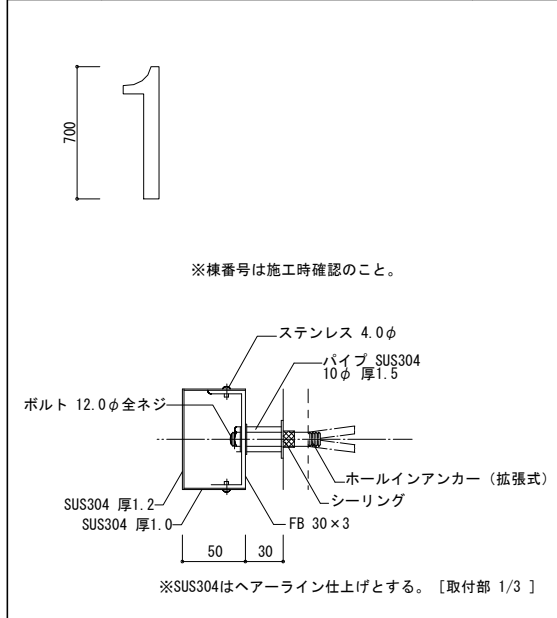
区分記号	防犯対策区分内容	設置階
a	住戸の出入口	すべての階
b	地面から開口部の下端までの高さが2m以下、又はn'k21-等から開口部の下端までの高さが2m以下であつて、かつ、n'k21-等から当該開口部までの水平距離が0.9m以下であるもの(a.に該当するものを除く)	1階
c	その他の開口部	該当なし
b i	区分b.のうち共用廊下または共用階段等の近傍にあるもの	2階以上
b ii	区分b.のうちn'k21-等の近傍にあるもの	2階以上

※T-1以上を使用すること。(共通)  
※日射侵入対策はレースカーテン、底とする。





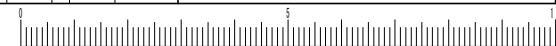
D-1	棟番号	1/20・1/3	D-2	掲示板	1/20	D-3	階数表示板	1/5	D-4	室名札	1/5	D-5	玄関ポーチ 新聞受け(2DKS)	1/5
-----	-----	----------	-----	-----	------	-----	-------	-----	-----	-----	-----	-----	------------------	-----



	型式	L×W×H
吊戸棚	BL-I型	(900+600)×371×500
換気扇用フードカバー		750×575×600
ステンレス水切棚		900×270×470
流し台流	BL-I型 (トラップ付)	1,500×550×800
ガス台	BL-I型 (バックガード付)	700×543×623

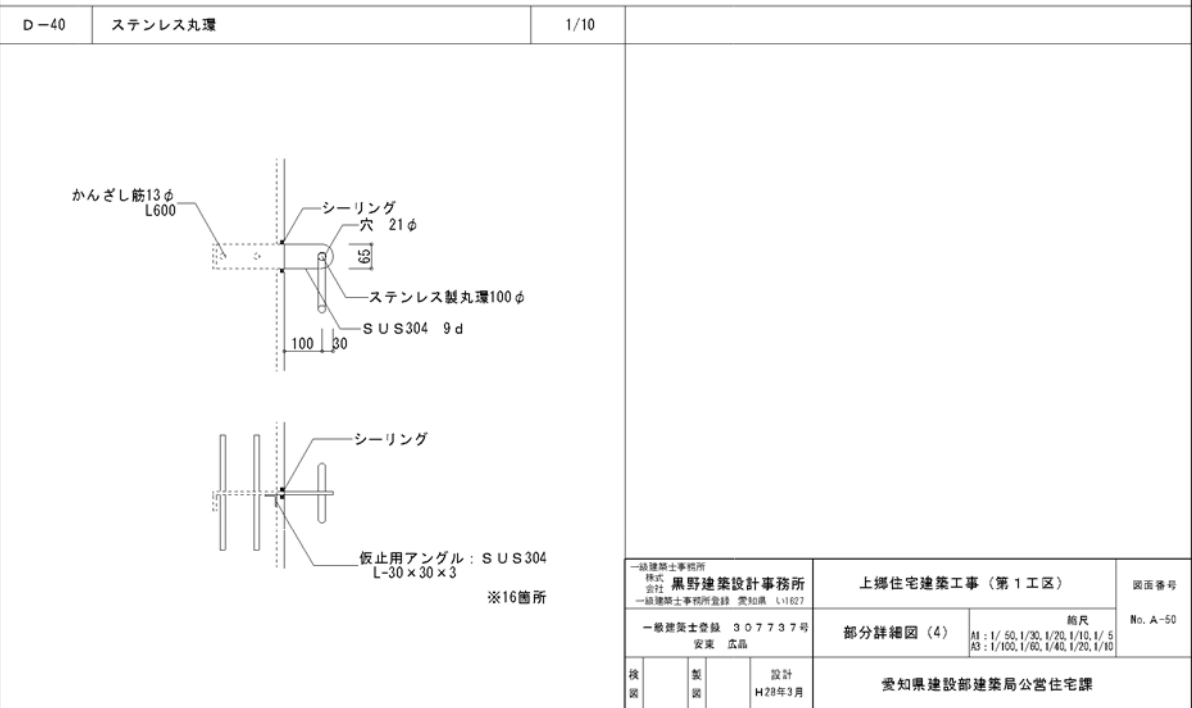
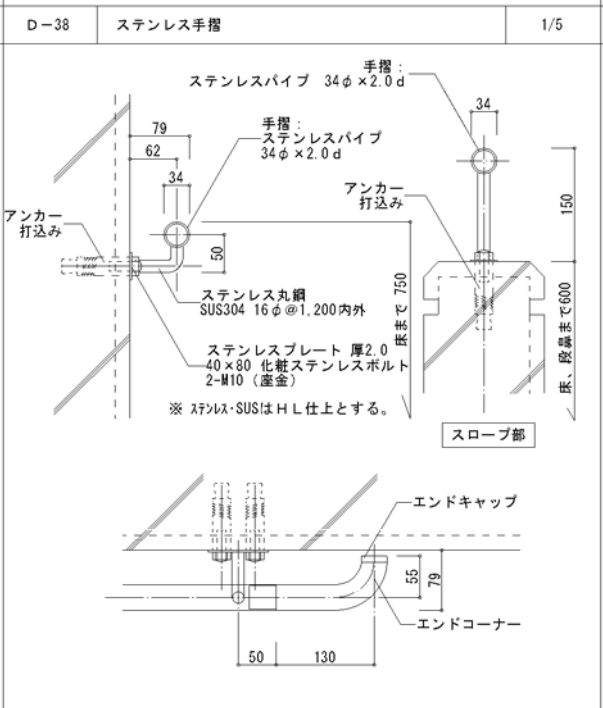
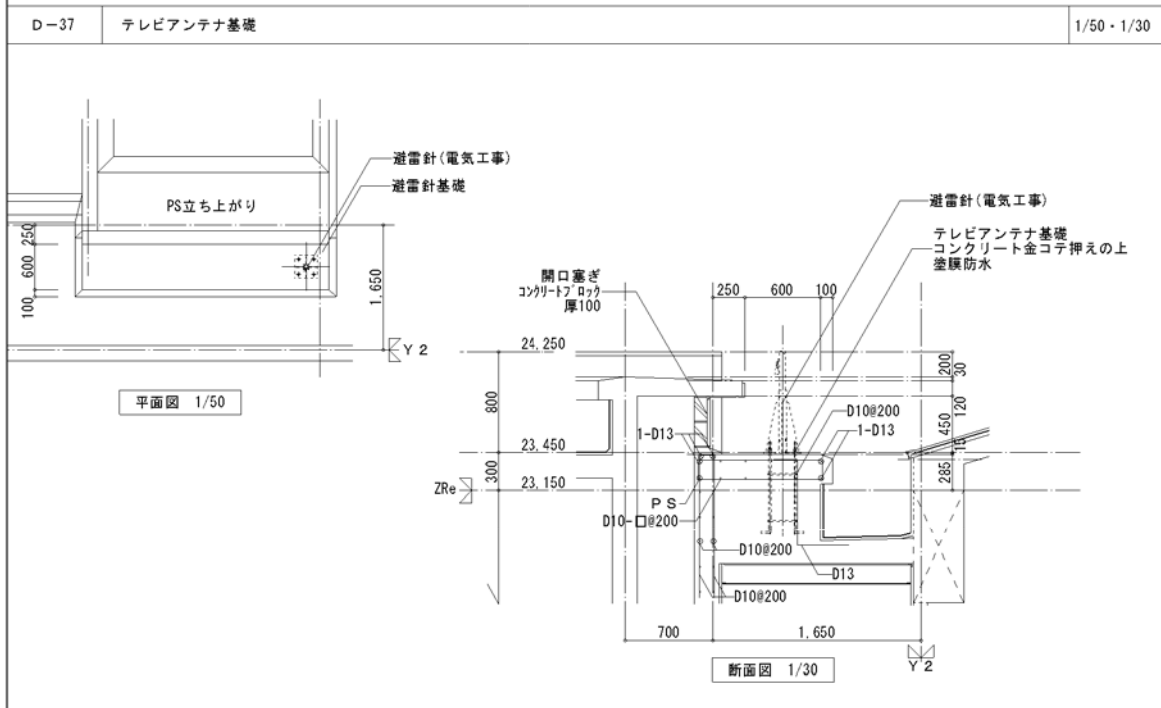
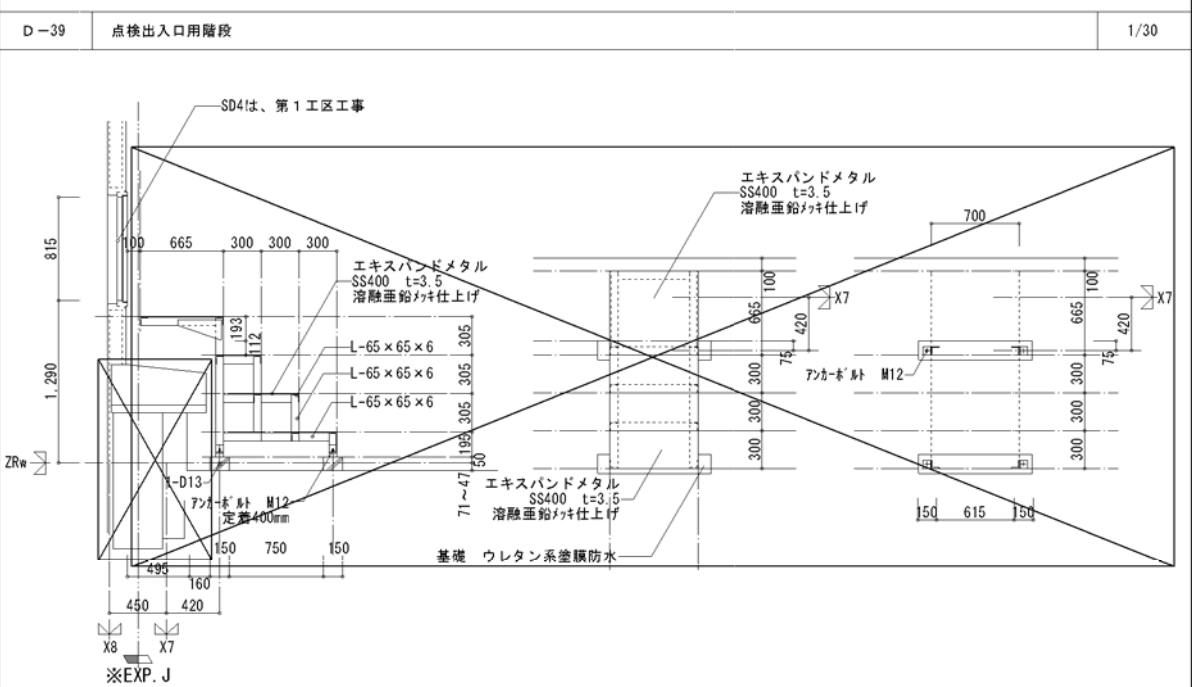
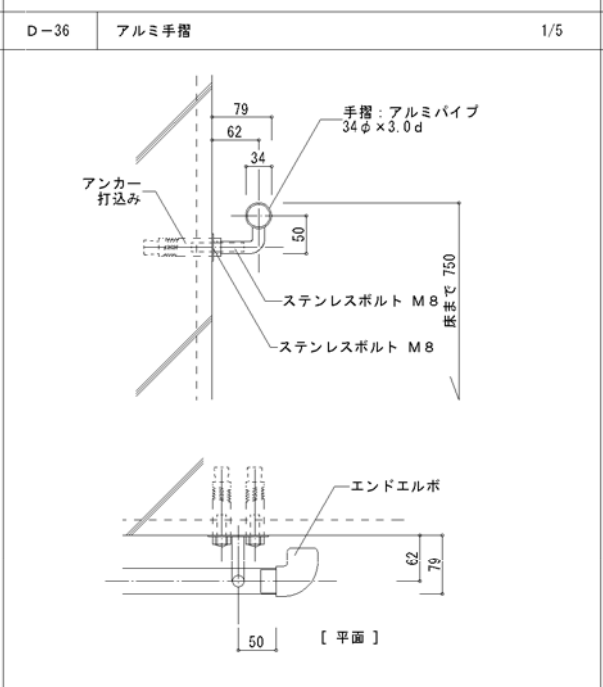
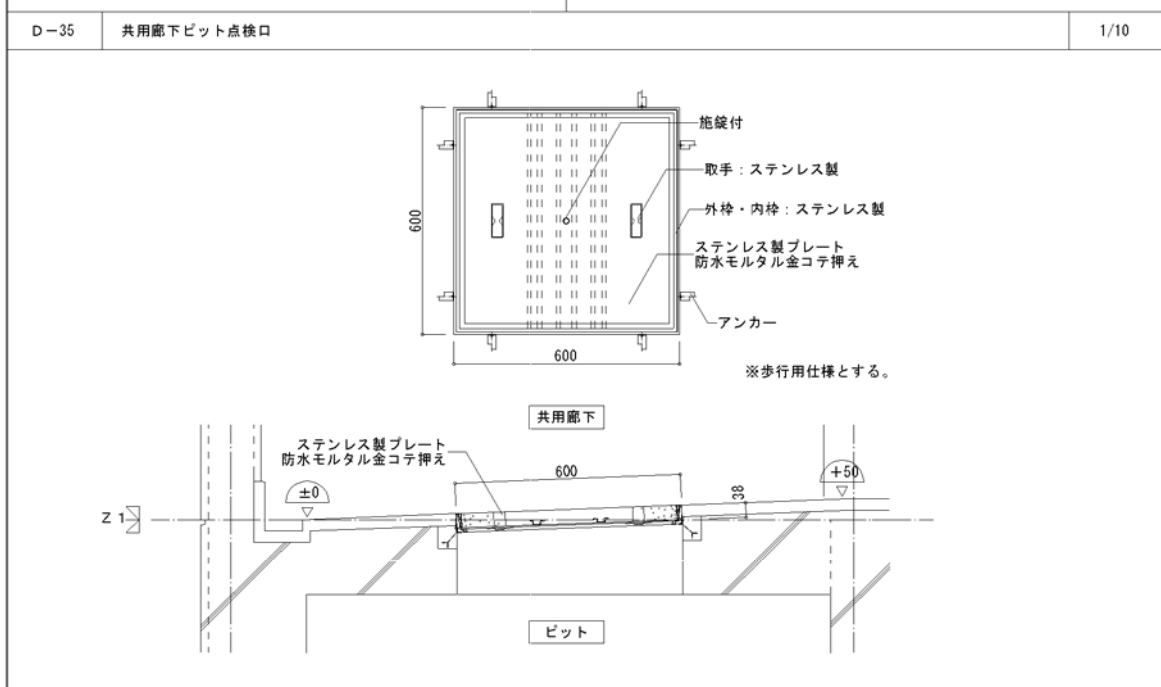
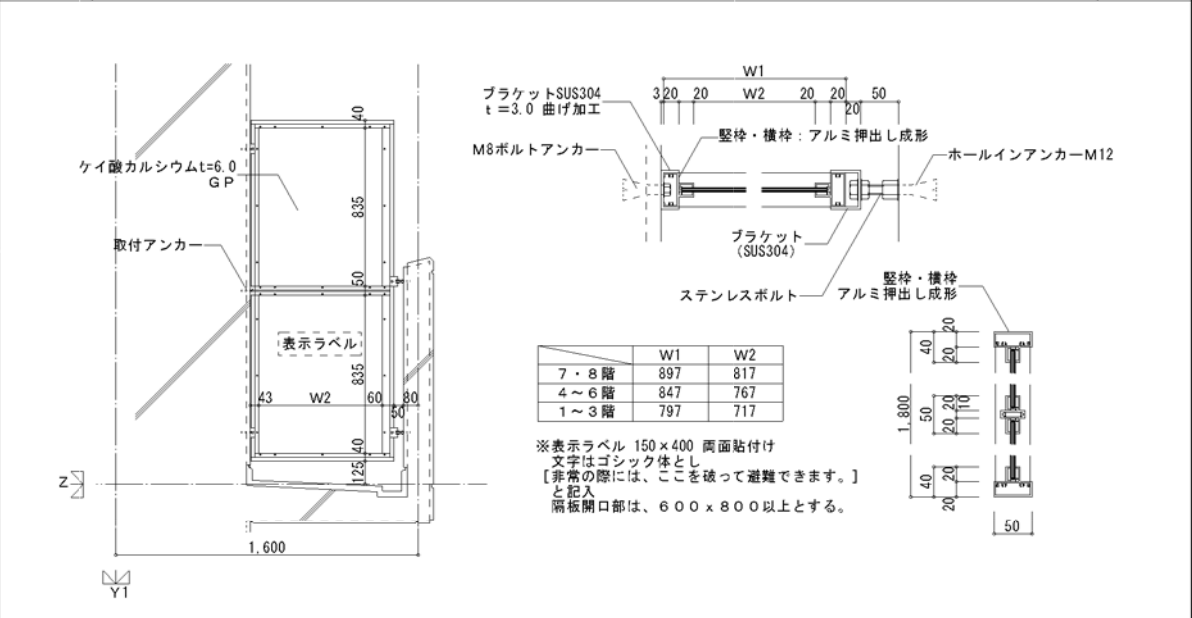
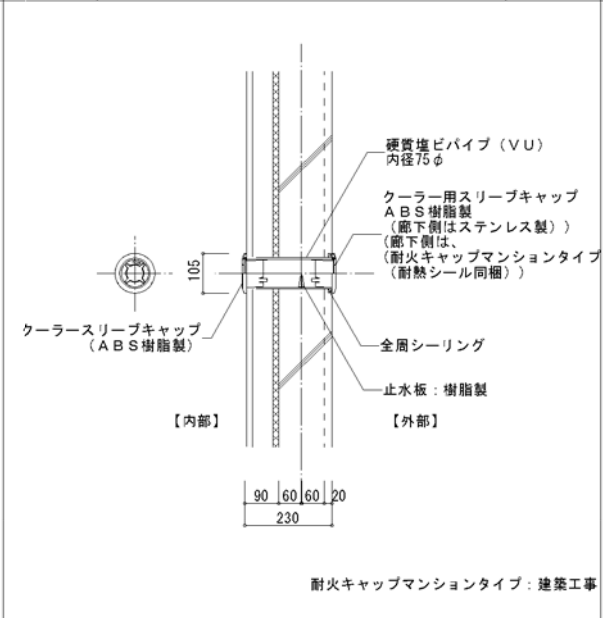
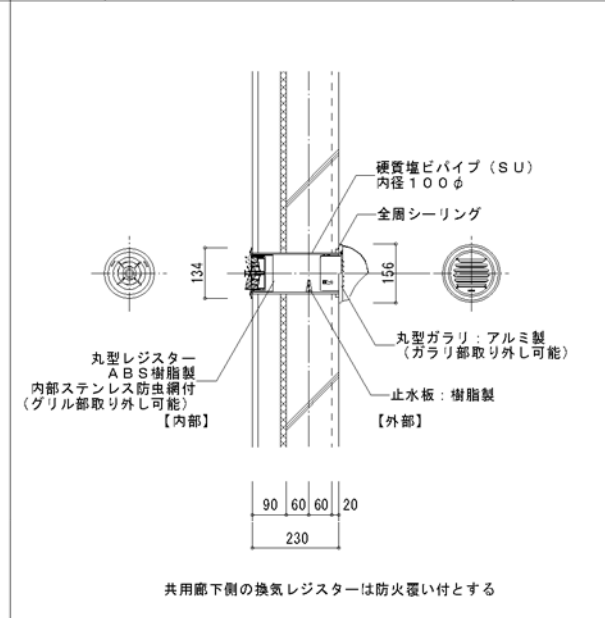
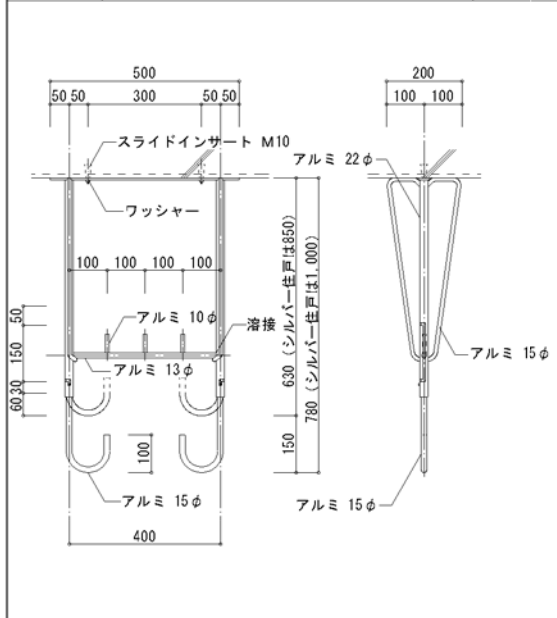
※戸当りはなみだ目貼付(必要箇所)

一級建築士事務所 株式会社 黒野建築設計事務所 一級建築士事務所登録 愛知県 L11627	上郷住宅建築工事(第1工区) 部分詳細図(1)	図面番号 No. A-47
一級建築士登録 307737号 安東 広品	縮尺 A1: 1/20, 1/10, 1/5, 1/3 A3: 1/40, 1/20, 1/10, 1/6	
検図 製図 設計 H28年3月	愛知県建設部建築局公営住宅課	

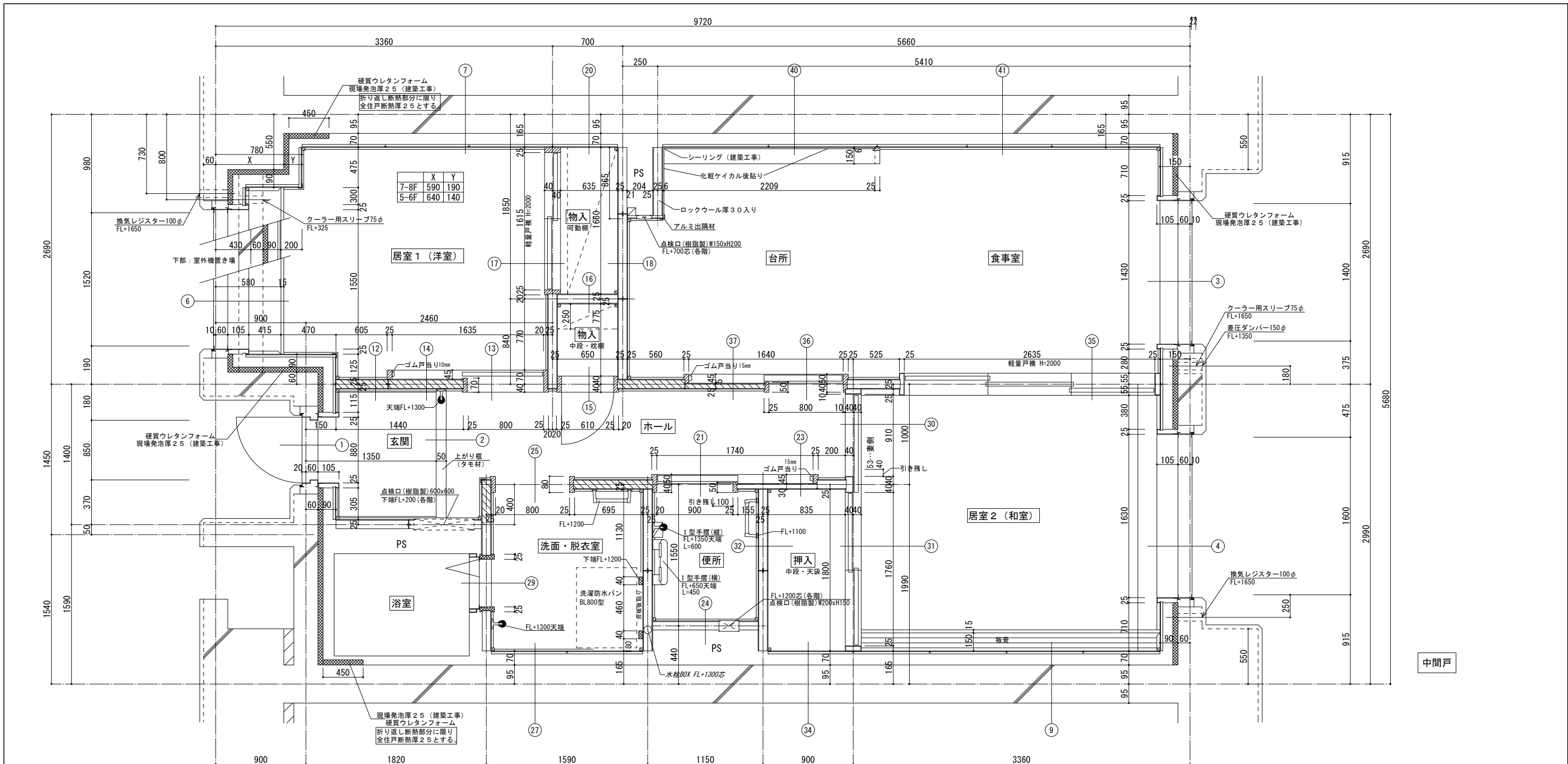




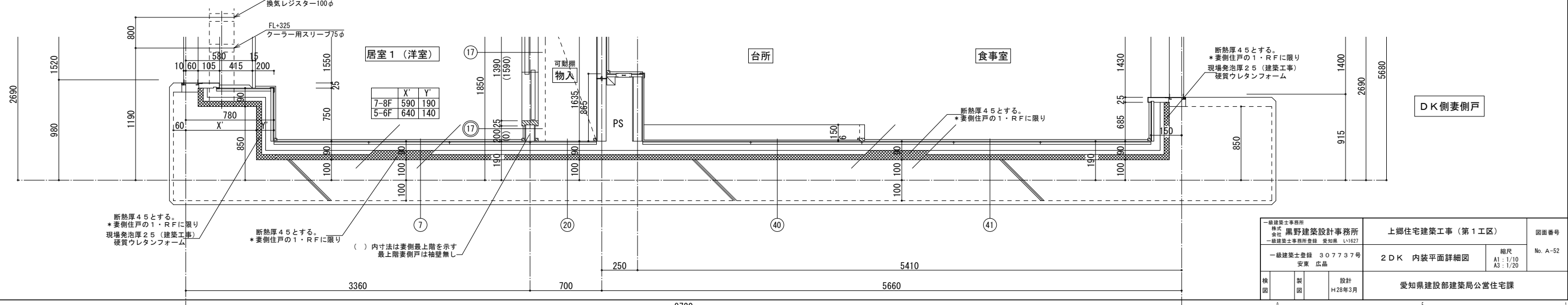








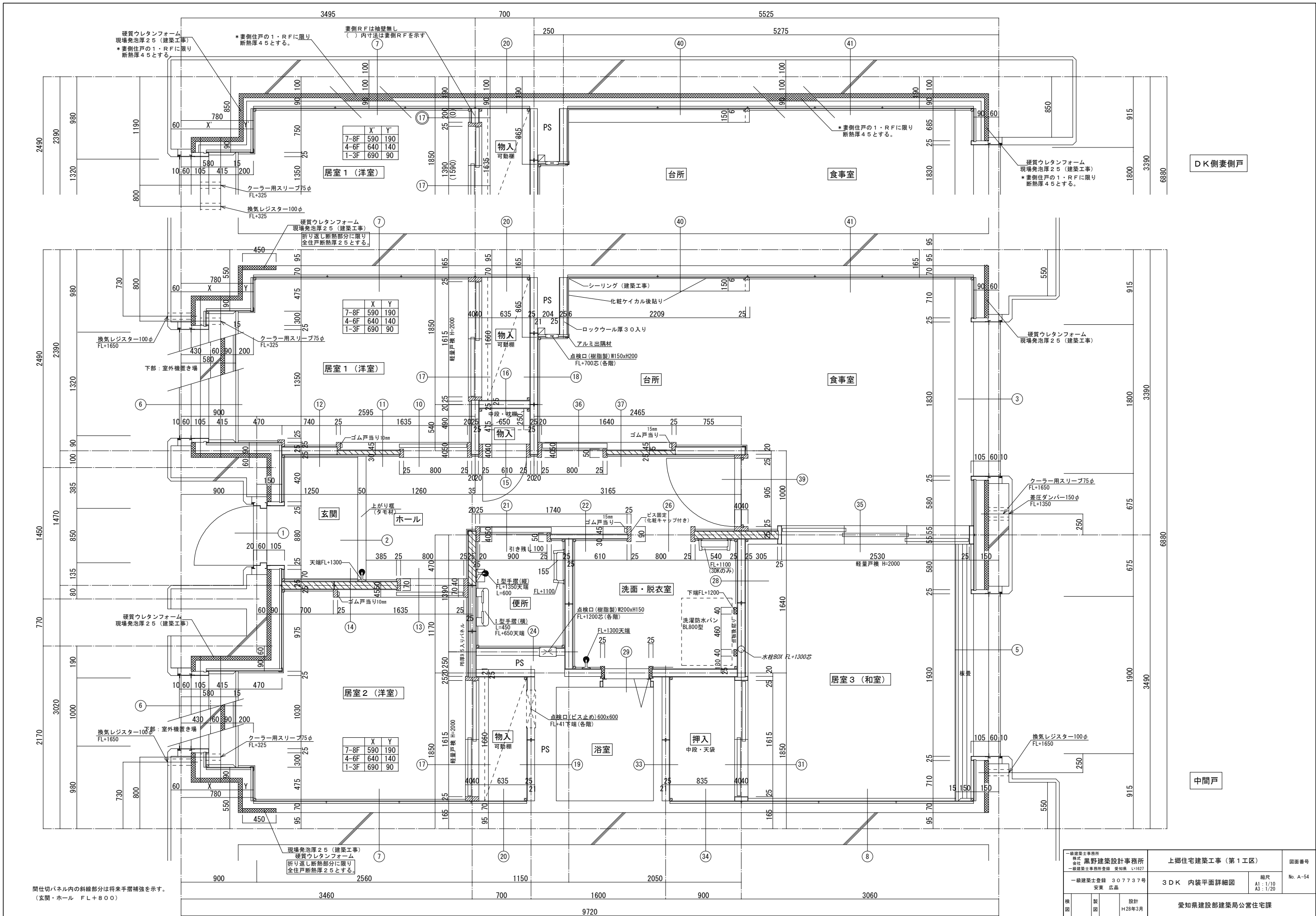
間仕切パネル内の斜線部分は将来手摺補強を示す。  
(玄関・ホール FL+800)



一級建築士事務所 株式会社 黒野建築設計事務所 一級建築士事務所登録 愛知県 L11627		上郷住宅建築工事 (第1工区)		図面番号 No. A-52
一級建築士登録 307737号 安東 広品		2DK 内装平面詳細図		縮尺 A1: 1/10 A3: 1/20
概図 装 図	設計 H28年3月		愛知県建設部建築局公営住宅課	





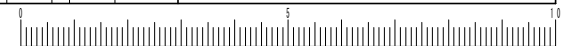


DK側妻側戸

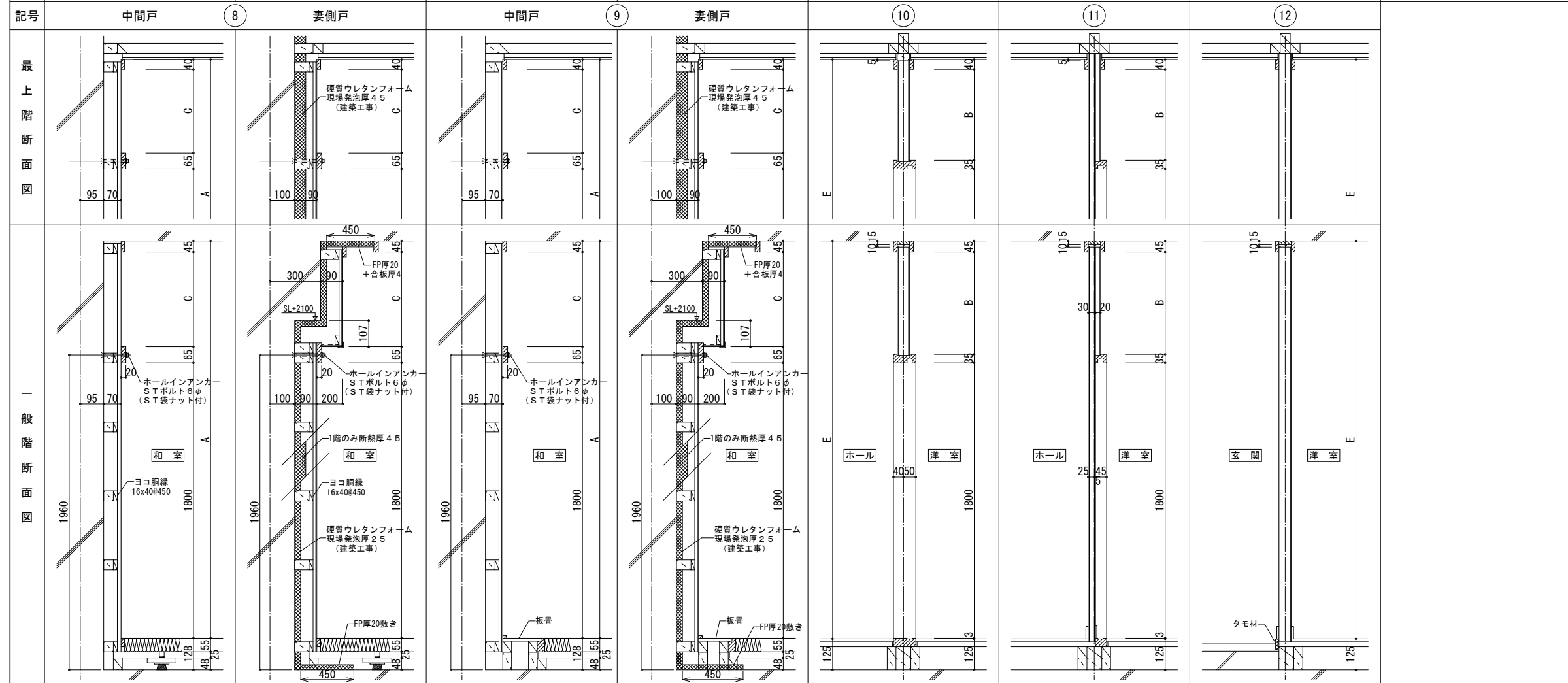
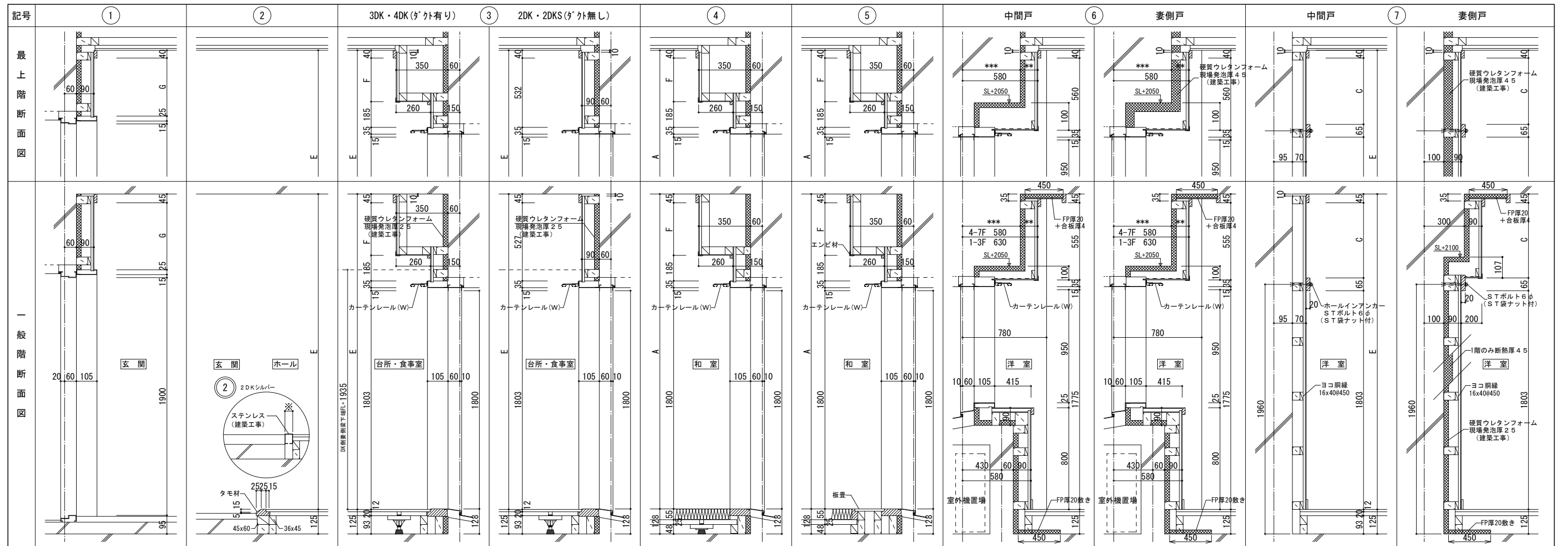
中間戸

間仕切パネル内の斜線部分は将来手摺補強を示す。  
(玄関・ホール FL+800)

一級建築士事務所 株式会社 黒野建築設計事務所 一級建築士事務所登録 愛知県 L11627 一級建築士登録 307737号 安東 広品	上郷住宅建築工事 (第1工区) 3DK 内装平面詳細図 設計 H28年3月	図面番号 No. A-54 縮尺 A1: 1/10 A3: 1/20
愛知県建設部建築局公営住宅課		



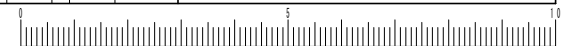


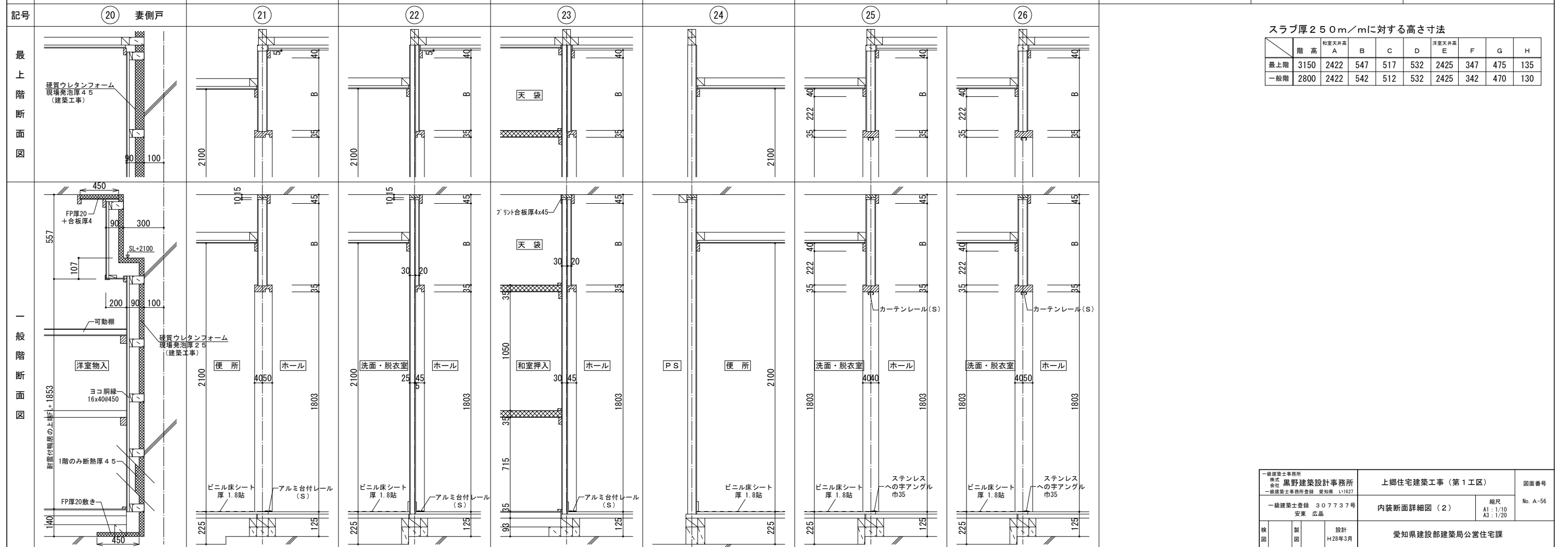
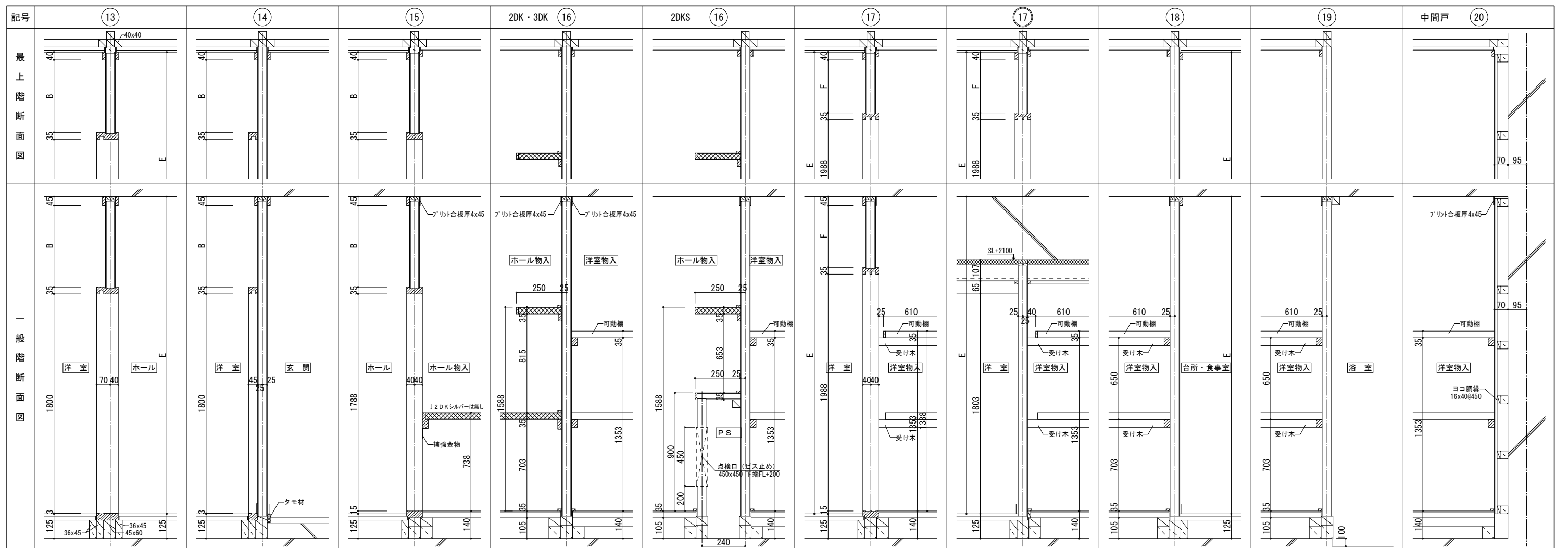


スラブ厚250mm/mに対する高さ寸法

階高	和室天井高	A	B	C	D	洋室天井高	E	F	G	H
最上階	3150	2422	547	517	532	2425	347	475	135	
一般階	2800	2422	542	512	532	2425	342	470	130	

一級建築士事務所 株式会社 黒野建築設計事務所 一級建築士事務所登録 愛知県 L11627	上郷住宅建築工事(第1工区)	図面番号 No. A-55
一級建築士登録 307737号 安東 広品	内装断面詳細図(1)	縮尺 A1: 1/10 A3: 1/20
概 図 装 図 設計 H28年3月	愛知県建設部建築局公営住宅課	

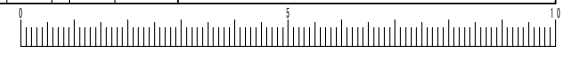


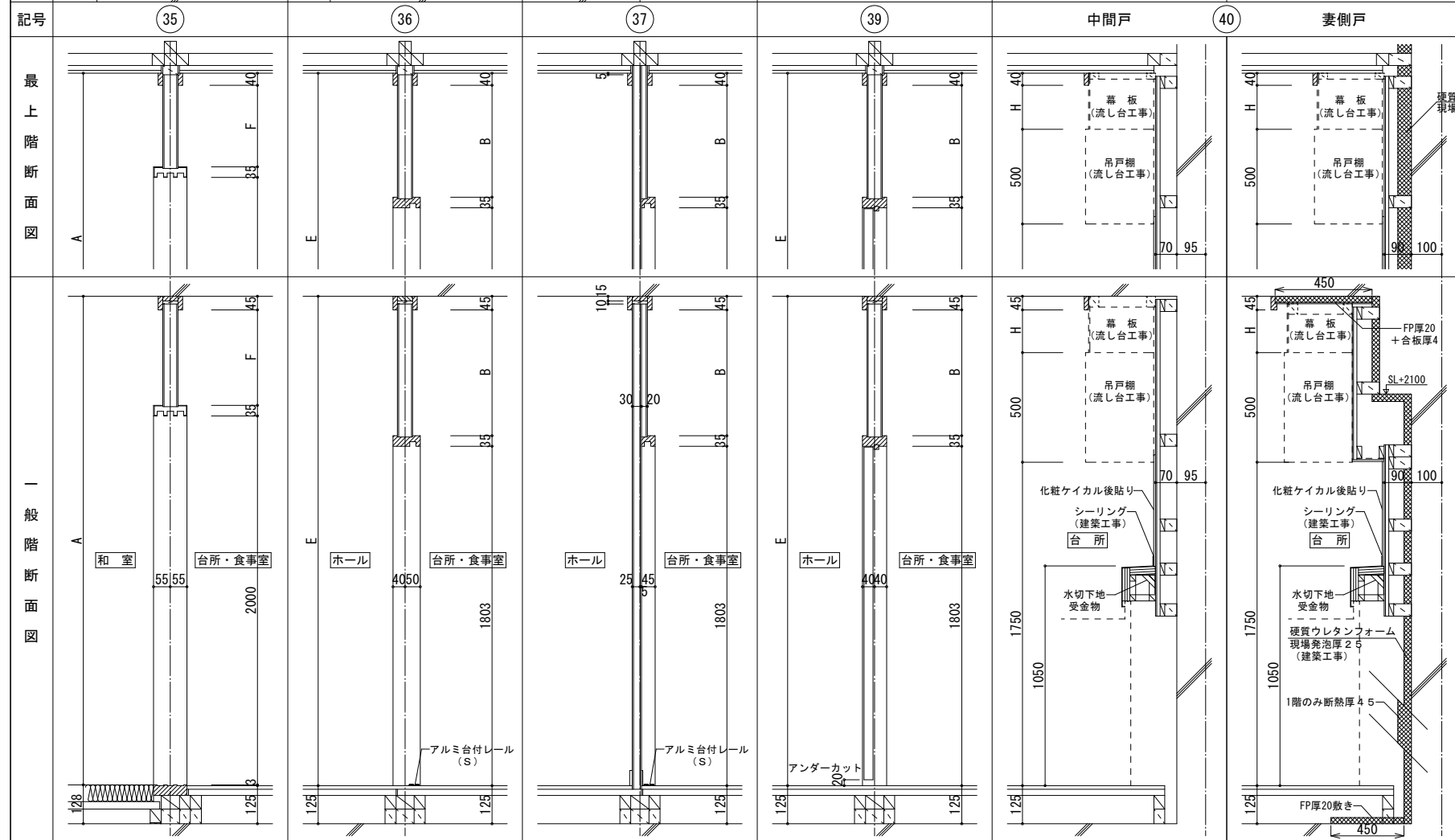
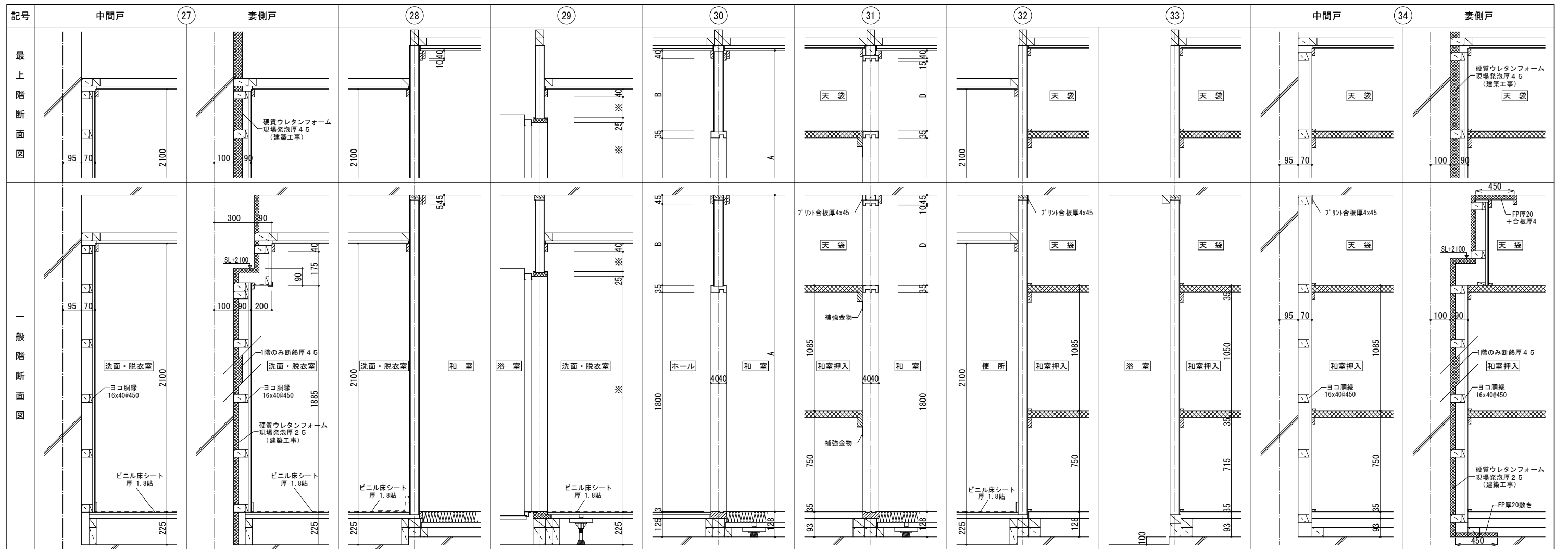


スラブ厚250mm/mに対する高さ寸法

階高	和室天井高 A	B	C	D	洋室天井高 E	F	G	H	
最上階	3150	2422	547	517	532	2425	347	475	135
一般階	2800	2422	542	512	532	2425	342	470	130

一級建築士事務所 株式会社 黒野建築設計事務所 一級建築士事務所登録 愛知県 111627	上郷住宅建築工事 (第1工区) 内装断面詳細図 (2)	図面番号 No. A-56
一級建築士登録 307737号 安東 広品	設計 H28年3月	縮尺 A1: 1/10 A3: 1/20
愛知県建設部建築局公営住宅課		

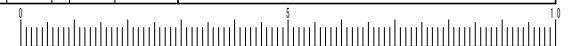


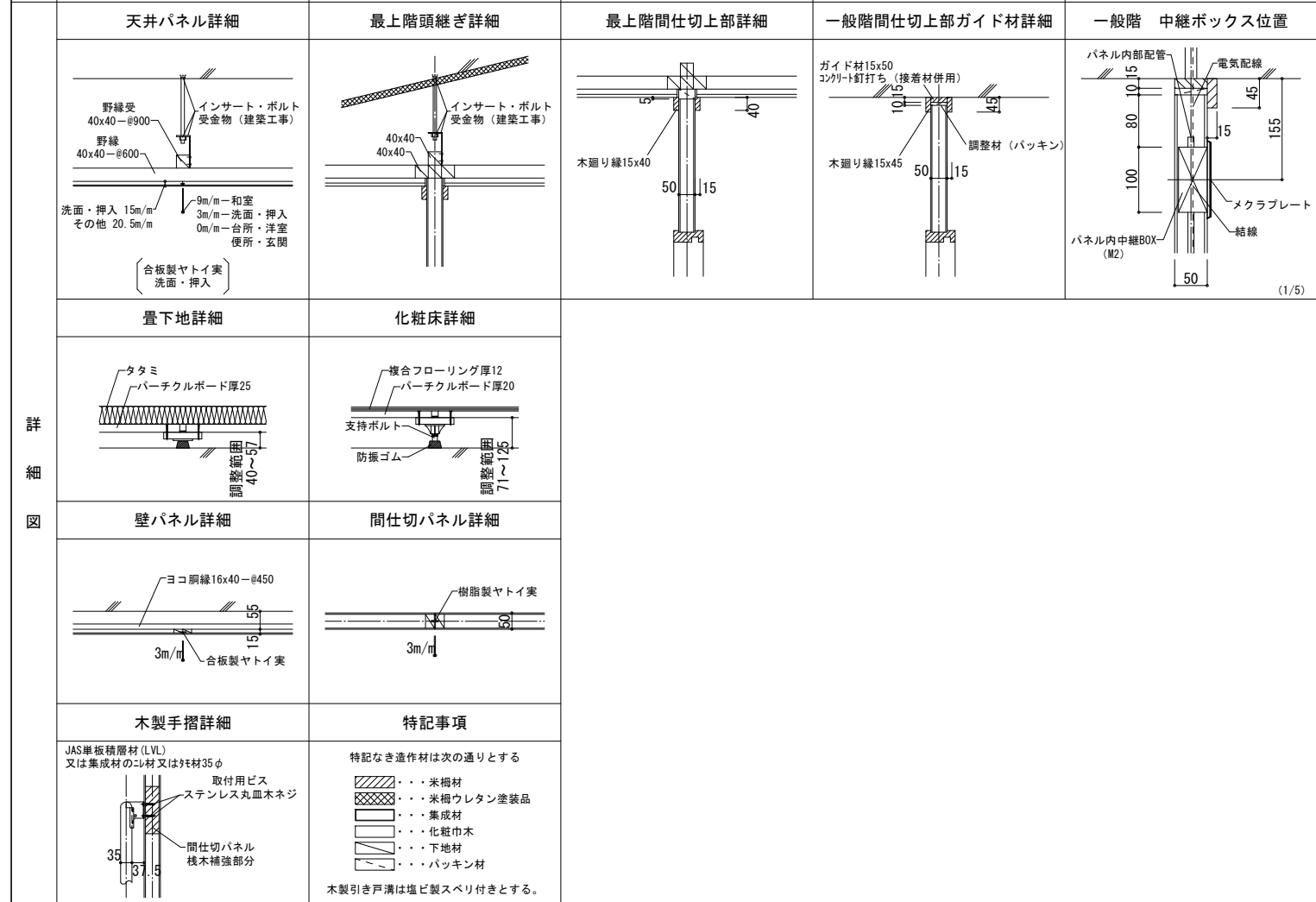
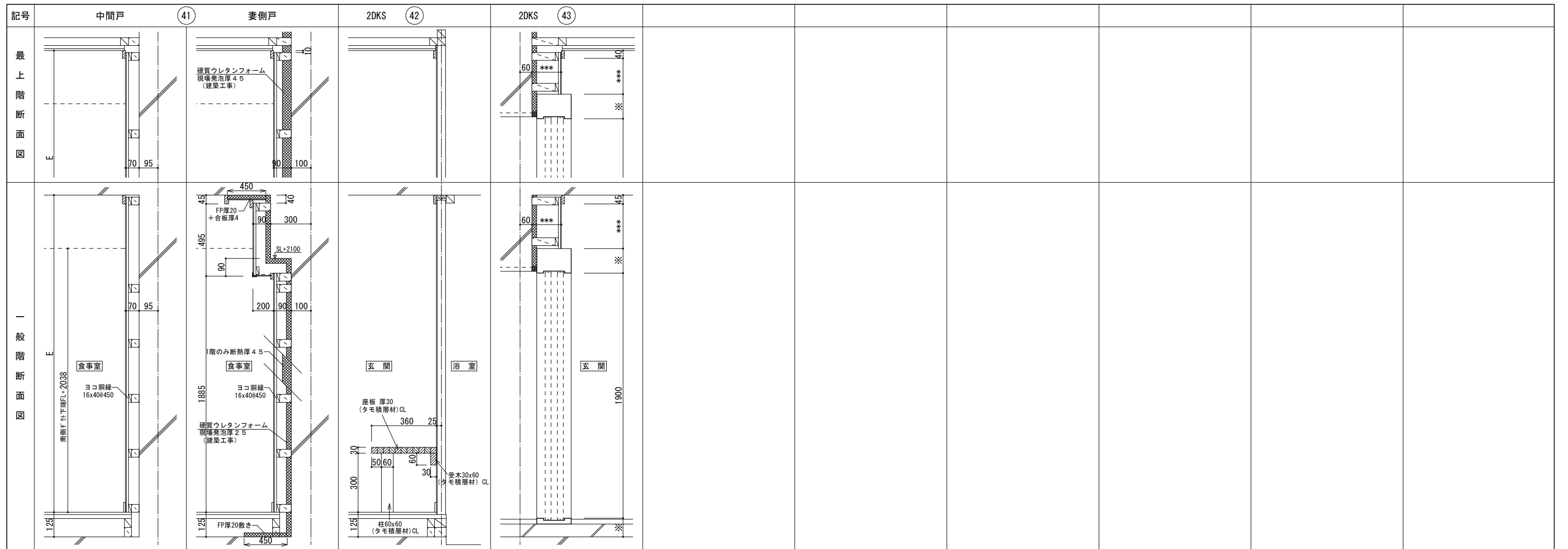


スラブ厚250mm/mに対する高さ寸法

階高	和室天井高	A	B	C	D	洋室天井高	E	F	G	H
最上階	3150	2422	547	517	532	2425	347	475	135	
一般階	2800	2422	542	512	532	2425	342	470	130	

一級建築士事務所 株式会社 黒野建築設計事務所 一級建築士事務所登録 愛知県 L11627	上郷住宅建築工事(第1工区) 内装断面詳細図(3)	図面番号 No. A-57 縮尺 A1: 1/10 A3: 1/20
一級建築士登録 307737号 安東 広品	設計 H28年3月	愛知県建設部建築局公営住宅課

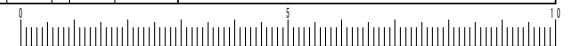




スラブ厚250mm/mに対する高さ寸法

階高	和室天井高	A	B	C	D	洋室天井高	E	F	G	H
最上階	3150	2422	547	517	532	2425	347	475	135	
一般階	2800	2422	542	512	532	2425	342	470	130	

一級建築士事務所 株式会社 黒野建築設計事務所 一級建築士事務所登録 愛知県 L11627	上郷住宅建築工事 (第1工区)	図面番号 No. A-58
一級建築士登録 307737号 安東 広品	内装断面詳細図 (4)	縮尺 A1: 1/10 A3: 1/20
棟図 装図 設計 H28年3月	愛知県建設部建築局公営住宅課	









基本パネル標準図

名称	押入・物入 (床パネル・可動棚パネル)	押入・物入棚パネル	壁・間仕切パネル	壁・間仕切小壁パネル	天井パネル (合板)	天井パネル (断熱入り)	天井パネル (石膏ボード)
厚さ	35	35	15・46・50	15・46・50	15	20+4	20.5
仕様	中棧はピッチ225mm以内とする	ペーパーハニカムコア 中棧はピッチ225mm以内とする	中棧はピッチ450mm以内とする	中棧はピッチ450mm以内とする	中棧はピッチ450mm以内とする	中棧はピッチ450mm以内とする	中棧はピッチ600mm以内とする
基本棧組図							

※ FP 厚20は保温板3種bとする。

分類	タオル掛け・紙巻き器補強	L型手摺補強	洗面化粧台・キャビネット補強	棚受け桧木補強	押入棚受け補強	縦I型手摺補強	将来対応手摺補強	吊り戸棚・水切下地補強	耐震付鴨居補強	PB入りパネル	炭化防止パネル	炭化防止パネル	クーラー補強
パネル	壁・間仕切パネル	壁・間仕切パネル	壁・間仕切パネル	壁・間仕切パネル	壁・間仕切パネル	壁・間仕切パネル	間仕切パネル	壁・間仕切パネル	壁・間仕切パネル	間仕切パネル	壁パネル	間仕切パネル	壁パネル
基本補強図													

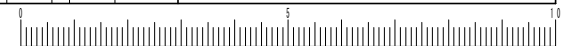
分類	差圧ダンパー補強 分電盤・ガスコック補強	スイッチ・コンセント補強 クーラースリプ補強	換気スリプ補強	電気BOX内蔵パネル	点検口付パネル	点検口付パネル	点検口付パネル	乾式二重床
パネル	壁パネル	壁パネル	壁パネル	間仕切パネル	天井パネル	壁・間仕切パネル	壁・間仕切パネル	
基本補強図								

分類	アルミコーナー材	間仕切パネル用い実	タオル掛け	押入補強金物	水切下地受金物	アルミ台付レール (S)	への字アングル
付属部品細図							
付属部品細図							

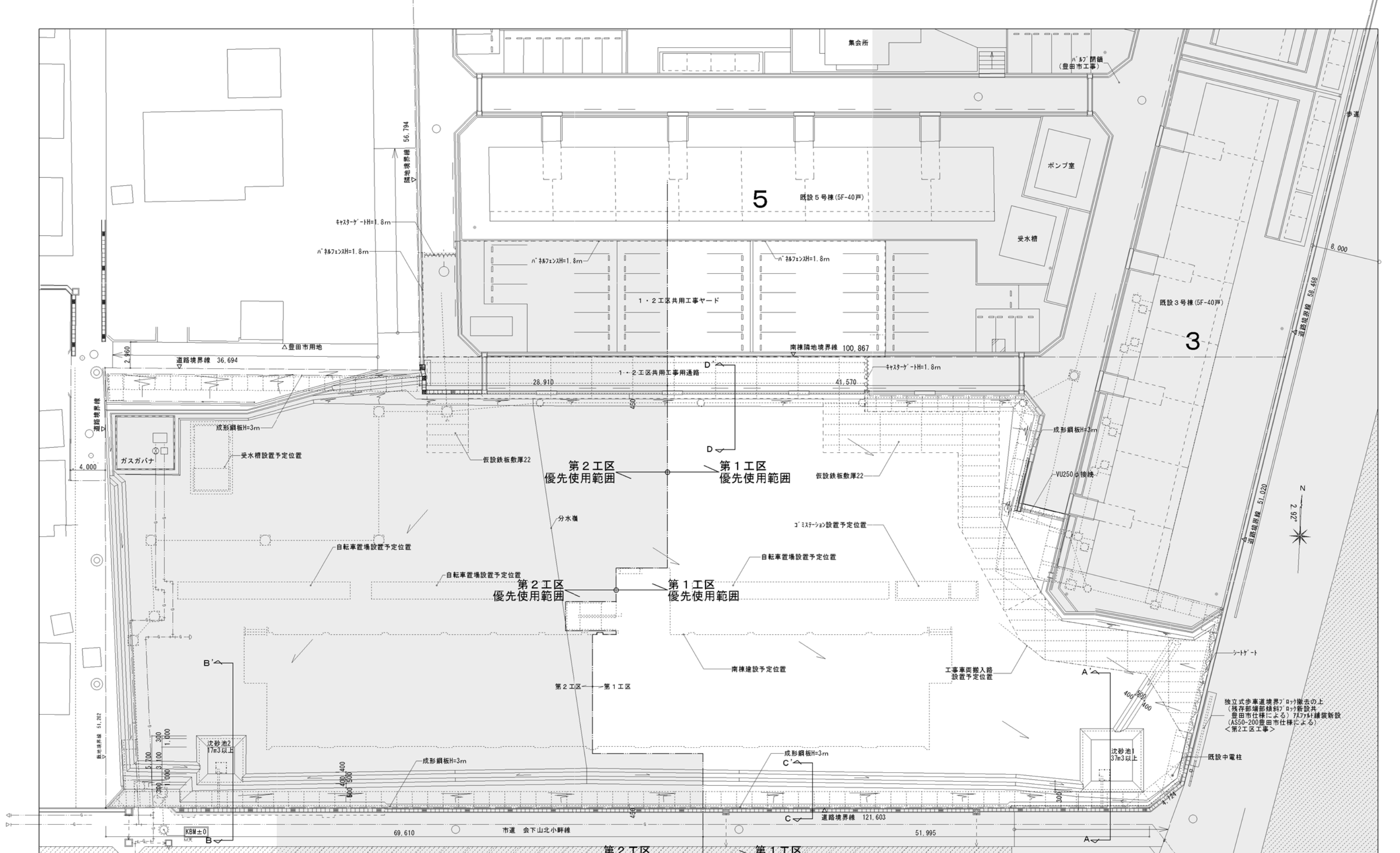
床・棚・壁・間仕切・天井パネルはF☆☆☆☆  
住宅部品表示ガイドラインに基づく「内装パネルのホルムアルデヒド発散区分表示」を示す。

- その他
1. 下地補強については、監督員と協議の上必要箇所へ施すこととする。
  2. 壁目地と天井目地は意匠性を考慮し出来る限り合わせる。
  3. 複合フローリング・合板はJASによる防虫処理合板認定品とする。

一般建築士事務所 株式会社 黒野建築設計事務所 一級建築士事務所登録 愛知県 L11627	上郷住宅建築工事 (第1工区)	図面番号 No. A-62
一級建築士登録 307737号 安東 広品	基本パネル標準図	縮尺 A1: 1/40 A3: 1/80
検図 製図 設計 H28年3月	愛知県建設部建築局公営住宅課	







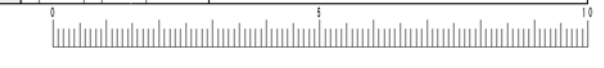
- <凡例>**
1. 破線は、仮囲い 成形鋼板 (H=3.0m) を示す。
  2. 点線は、仮囲い 仮設鉄板 (H=1.8m) を示す。
  3. 点線は、シート (W=12.0m, H=4.5m) を示す。
  4. 点線は、仮設敷き鉄板厚22を示す。
  5. 点線は、今回工事範囲外を示す。

- <註記>**
1. 造成後地盤面は不陸が生じないよう平坦に施工し、水溜りを生じさせず、且つ、沈砂池まで円滑に排水されるよう施工すること。
  2. 既設汚水幹線及び汚水管のメインルートは養生の上養生とする。造成工事期間中に破損させぬよう、入念に養生したうえで施工にあたること。万が一、破損した場合は、監督職員と協議の上、速やかに現形復旧すること。
  3. 工事車両出入り口は、鉄板敷を行い道路側溝を破損せぬよう留意すること。
  4. 沈砂池、兼掘り側溝仕様は部分詳細図による。

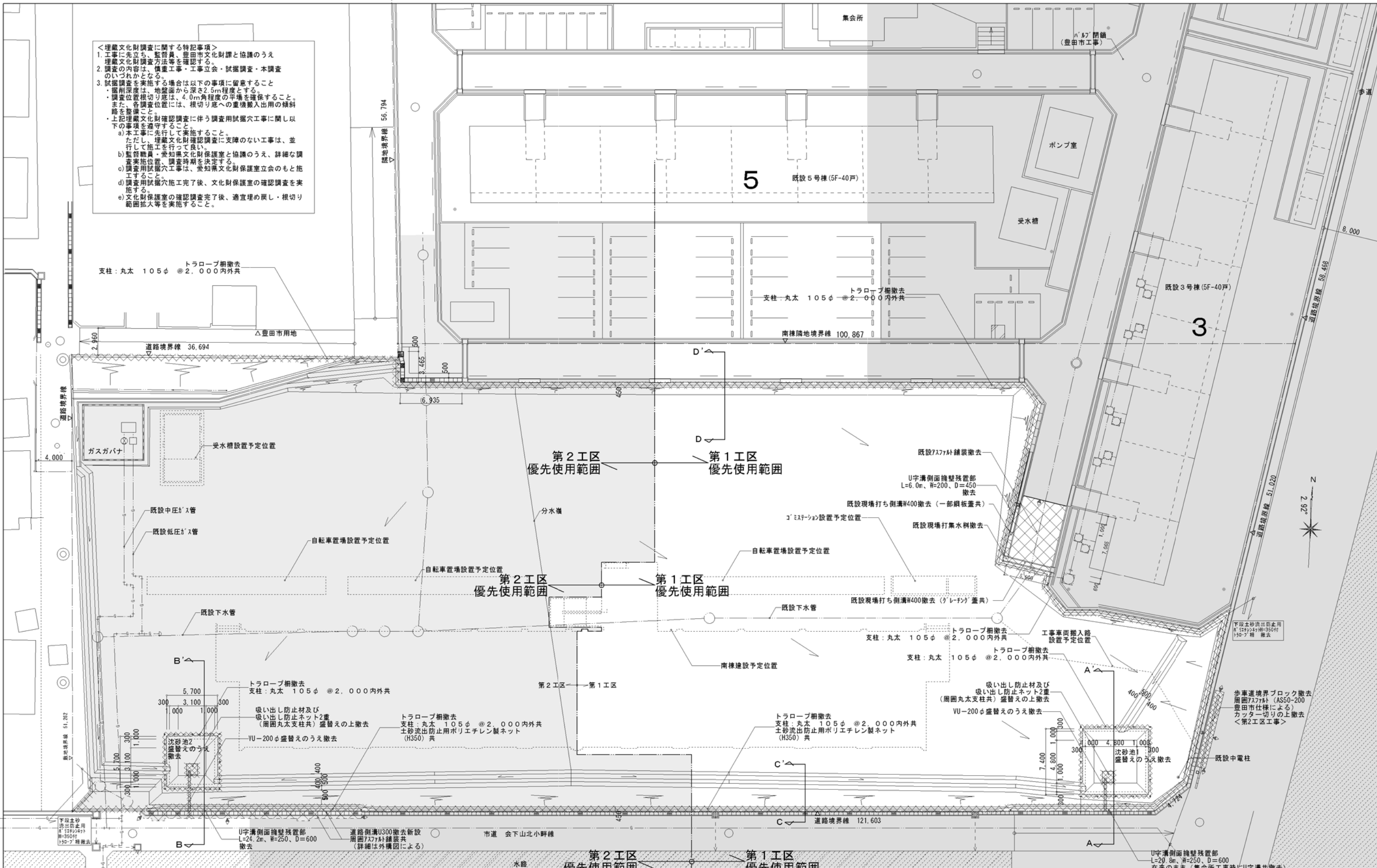
5. ガス管上部は、東邦ガス指示による養生を行うこと。
6. ガス管理設備には、位置・深さを示す仮設埋設表示を行うこと。

- <特記事項>**
- ・仮囲い、敷き鉄板の施行区分点は、本図で示す各工区優先使用範囲区分点と同一とする。
  - ・今回工事の区分は、1工区は本館建物及び駐輪場3のみ、2工区は本館建物及び1工区担当建物以外の諸建物及び外構工事一式とする。
  - ・工事ヤード内の責任分界点は、原則本図で示す工事境界線とするが、施工に先立ち、各工区の施工者間にて入念に施工体制、責任分界点を協議し、施工中支障がないように務めること。
  - ・工事ヤード内には常に整理整頓し、資材等の搬入が生じぬよう仮設計画を策定すること。
  - ・工事工程上、お互いの工事ヤードを使用する必要がある場合は、事前に相互に協議し、施工に支障を来さぬよう留意すること。

一般建築士事務所 <b>黒野建築設計事務所</b> <small>〒466-0292 愛知県豊田市大高町1-1-1</small>		上郷住宅建築工事 (第1工区) <b>現況配置図兼仮設設計図</b>	図面番号 No. A-63
一般建築士登録 307737号 安永 成広	設計 H28年3月	縮尺 A1: 1/200 A3: 1/400	
愛知県建設部建築局公営住宅課			



<埋蔵文化財調査に関する特記事項>  
 1. 工事に先立ち、監督員、豊田市文化財課と協議のうえ埋蔵文化財調査方法等を確認する。  
 2. 調査の内容は、慎重工事・工事立会・試掘調査・本調査のいずれかとなる。  
 3. 試掘調査を実施する場合は以下の事項に留意すること。  
 ・掘削深度は、地盤面から深さ2.5m程度とする。  
 ・調査位置根切り底は、4.0m角程度の平場を確保すること。  
 ・また、各調査位置には、根切り底への重機搬入出用の傾斜路を確保すること。  
 ・上記埋蔵文化財確認調査に伴う調査用試掘穴工事に關し以下の事項を遵守すること。  
 a) 本工事に先行して実施すること。  
 ただし、埋蔵文化財確認調査に支障のない工事は、並行して施工を行うこと。  
 b) 監督職員・愛知県文化財保護室と協議のうえ、詳細な調査実施位置、調査時期を決定する。  
 c) 調査用試掘穴工事は、愛知県文化財保護室立会のもと施工すること。  
 d) 調査用試掘穴施工完了後、文化財保護室の確認調査を実施する。  
 e) 文化財保護室の確認調査完了後、適宜埋戻し・根切り範囲拡大等を実施すること。

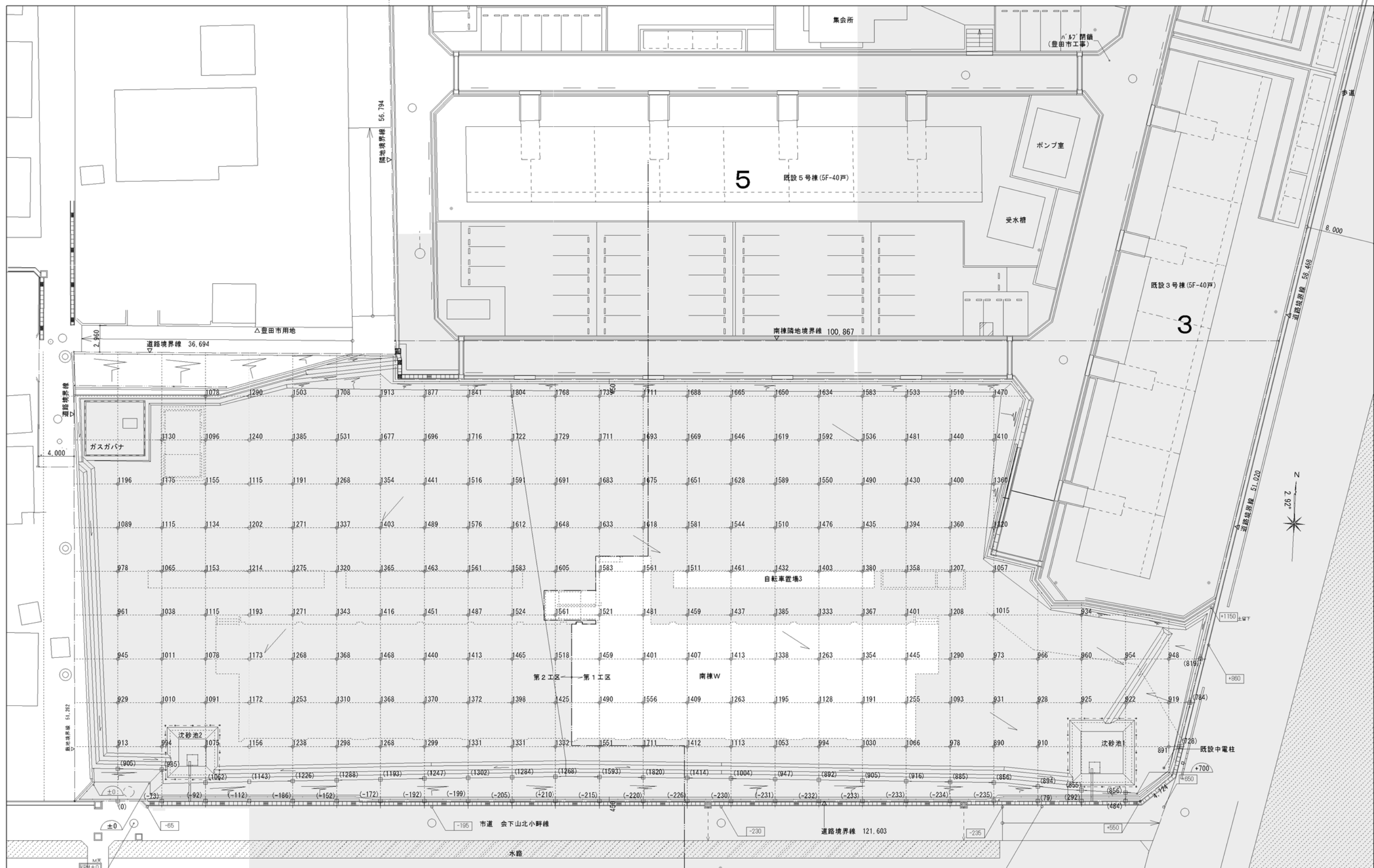


- <凡例>
- 撤去範囲を示す。
  - 今回工事範囲外を示す。
  - ↑ : カッター入れを示す。

- <註記>
- 既設仮設材等の撤去に際し、既設ガス管、汚水樹及び汚水配管は破壊させぬよう、充分に注意すること。万が一、破壊した場合は、監督職員と協議の上、速やかに現形復旧すること。
  - ガス管上部（中圧、低圧共）は、東邦ガス指示による養生を行うこと。
  - 沈砂槽施設（沈砂池、吸出し防止材、放流用VU管等）は、工事着手前に明治用水土地改良区失作川沿岸水質保全対策協議会と十分協議のうえ、適切な時期・位置に盛替等を行うこと。上記沈砂槽施設は、工事完了時には撤去し、配置図で示される小堤を構築すること。
  - 工事中の沈砂池は、各工区毎に設けること。
  - 工事完了時の小堤からの排水用VUは、小堤築造を含め、第2工区工事とする。

一般建築士事務所 <b>黒野建築設計事務所</b> <small>愛知県豊田市黒野町1-1-1</small> 一般建築士登録 愛知県 L1627		上郷住宅建築工事（第1工区） <b>現況配置図撤去図</b> 図尺 A1: 1/200 A3: 1/400		図面番号 No. A-64
一般建築士登録 307737号 安楽 成島	設計 H28年3月	愛知県建設部建築局公営住宅課		





- <凡例>
- ○ ○ ○ : 符号内数値「○○○○」は、KBM±0からの現況地盤高さ（測量値）を示す。
  - ● ● ● : 符号内数値「●●●●」は、KBM±0からの現況地盤高さ（推定値）を示す。
  - △ △ △ △ : 符号内数値「△△△△」は、KBM±0からの取壊し工事設計時計画地盤高さを示す。
  - □ □ □ : 符号内数値「□□□□」は、KBM±0からの敷地外部分現況地盤高さを示す。
  - : 今回工事範囲外を示す。

<特記事項>

- 取壊し工事後の敷外し地盤からの土工事の区分は、  
第1工区：南棟W本体工事及び自転車置場3に係る根切り、埋戻し、盛土  
第2工区：南棟E及び前項記載建物以外に係る根切り、埋戻し、盛土に加え、当該敷地内の残土処分一式
- 土工事の区分、根切土利用の工区間の調整は、施工者間で入念に行い、施工に支障なきよう留意すること。

一般建築士事務所 株式会社 黒野建築設計事務所 一般建築士事務所登録 愛知県 L1627		上郷住宅建築工事（第1工区） 現況地盤高実測図		図面番号 No. A-65
一般建築士登録 307737号 安楽 成島	設計 H28年3月	縮尺 A1: 1/200 A3: 1/400		
愛知県建設部建築局公営住宅課				

