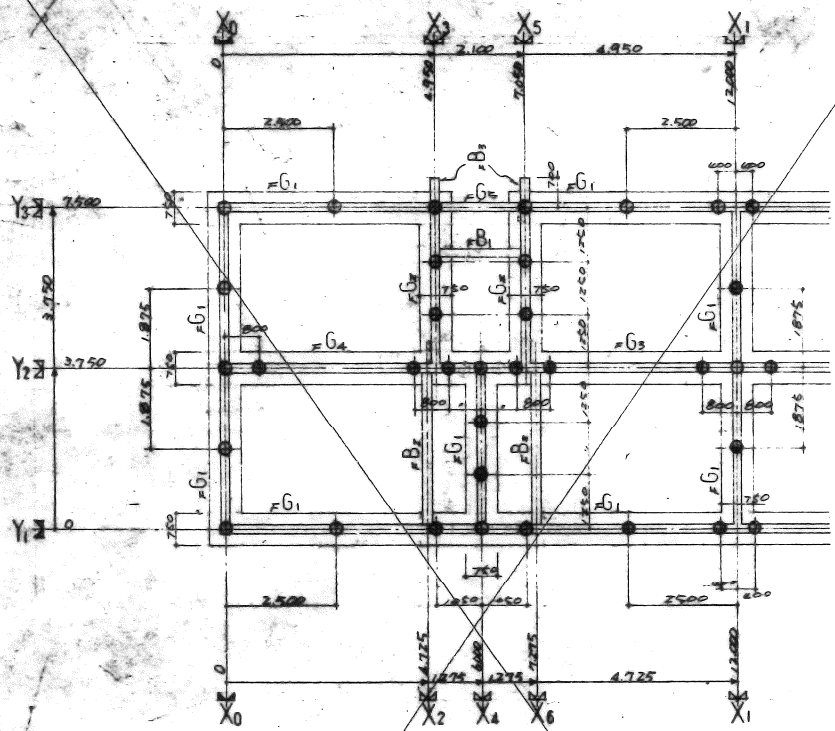
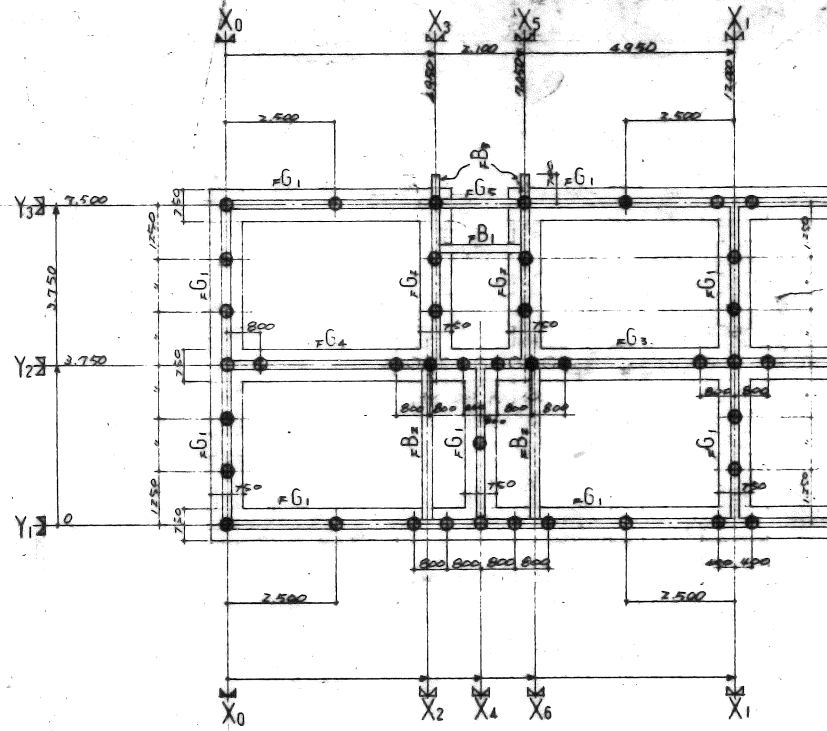


杭基礎  $R_a = 25\%$



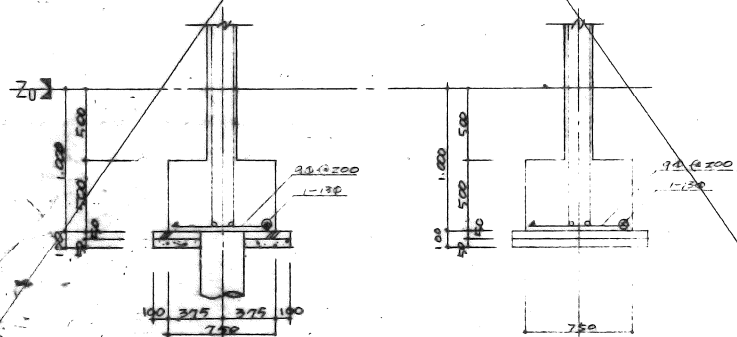
杭基礎伏図 1:100

杭基礎  $R_a = 20\%$



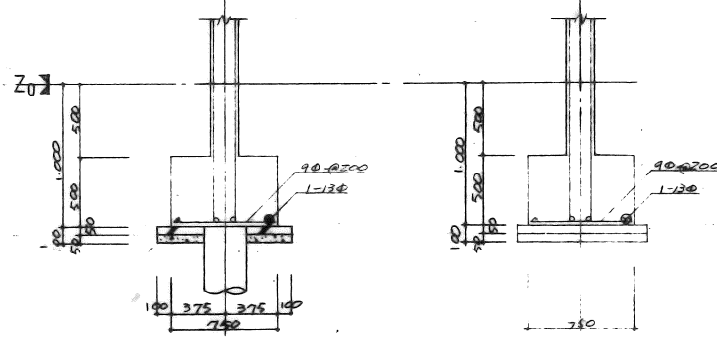
杭基礎伏図 1:100

注1 R<sub>c</sub>杭径300φ=10m  
 2 試験杭径300φ=12m (現場指示にて位置決定)



杭頭補強要領(共通)参照

基礎配筋図 1:30

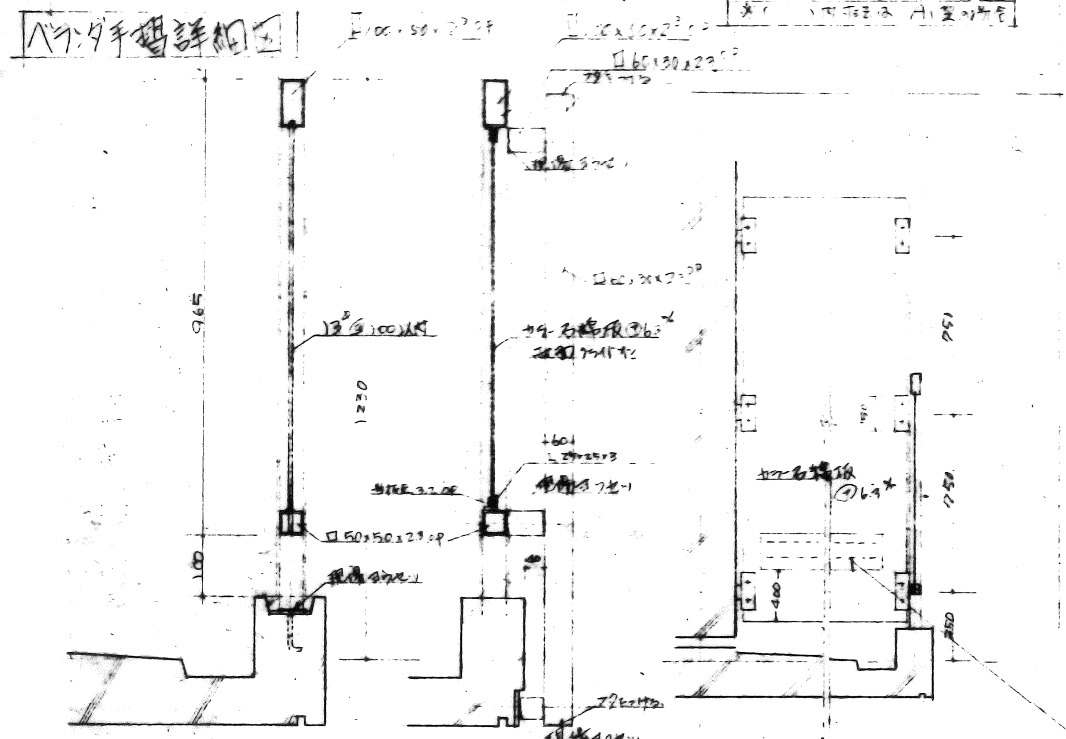
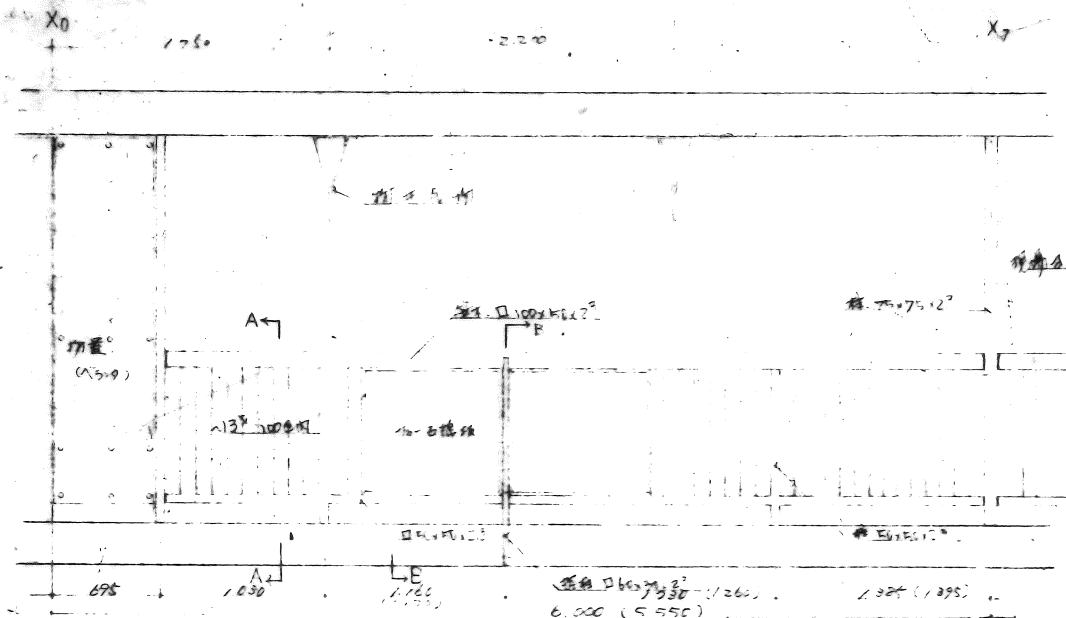


杭頭補強要領(共通)参照

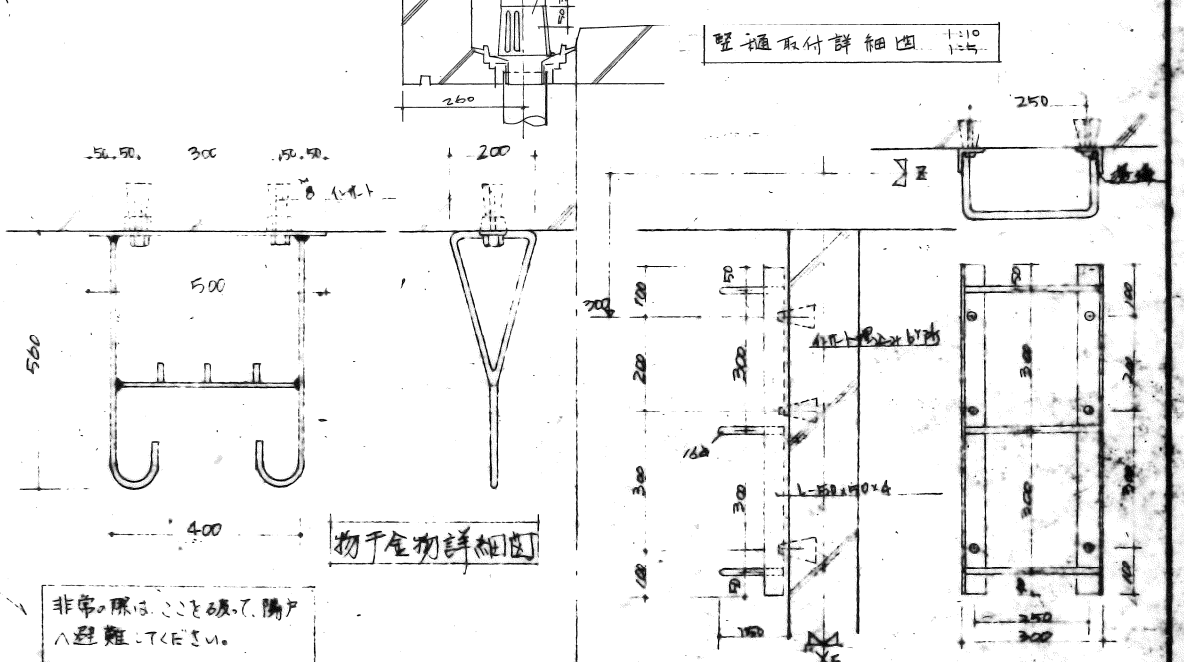
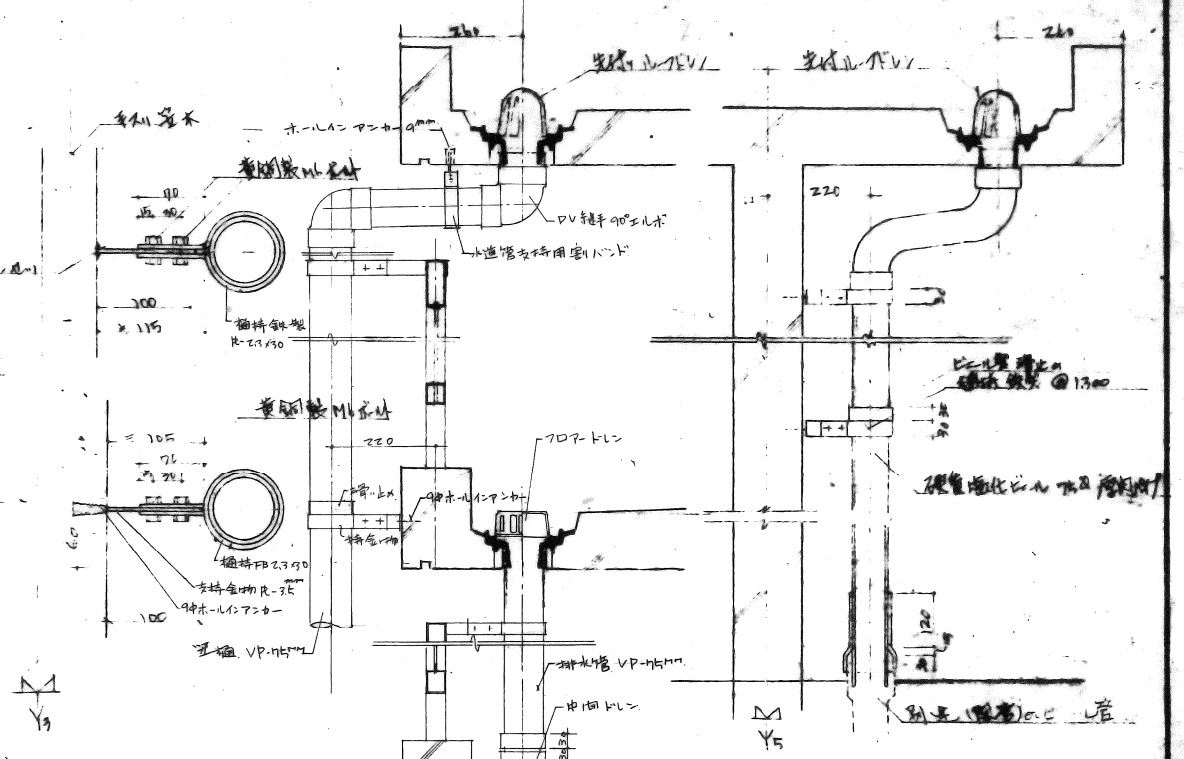
基礎配筋図 1:30

設計	公-70-5PC-3DK(A4)設計図	
図	杭基礎伏図、基礎配筋図(Ra=25,20%)	1:100 1:30
番	16	
設計	知興建築部住宅建設課	47-0607

設計	公-70-5PC-3DK(A4)、標準設計	
図	杭基礎伏図、基礎配筋図(Ra=25,20%)	1:100 1:30
番		
設計	プレハブ建築協会	422-3

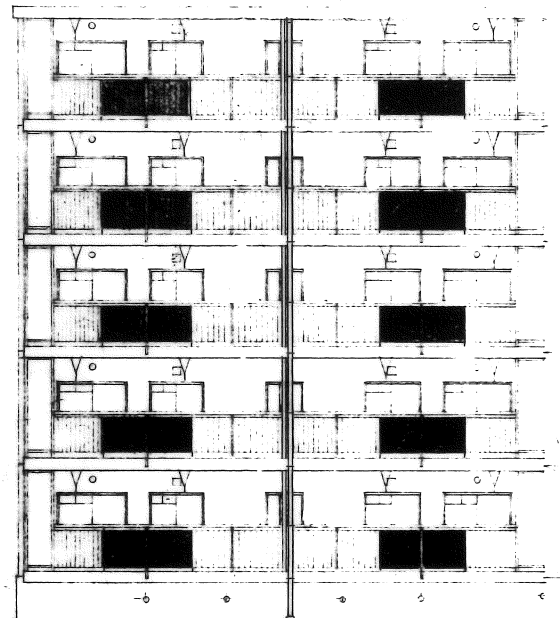


名称	公-70-5PC-3DK(A4)		設計
原案名称	金物詳細図-1		設計
原案番号	25	A1 60	設計
設計	愛知県建築部住宅建設課		

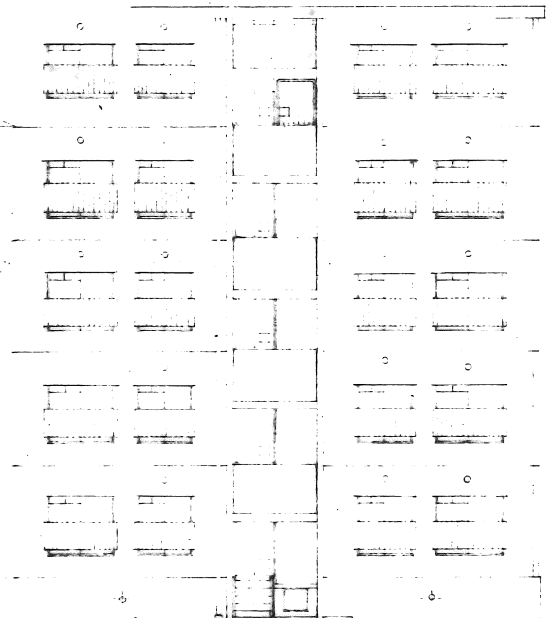


47-0608

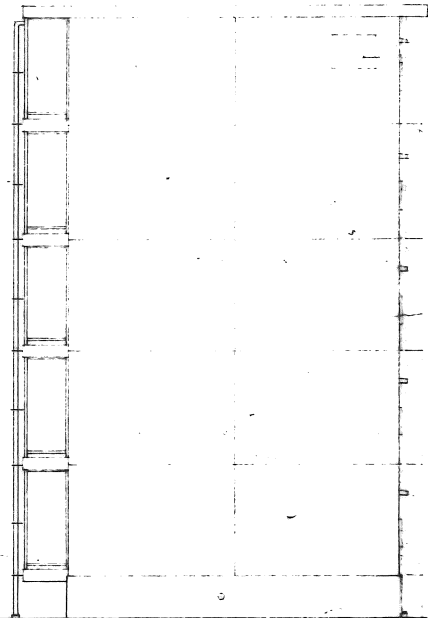
訂正 訂正 訂正 訂正 訂正 訂正 訂正 訂正 訂正 訂正



南立面图



北立面图



東立面图

増設号表示文字  
可変  
現場の指示あり

型式名称	公-70-5PC-3DK(A4)	設計図
立面名称	立面图	1/100
立面番号	6	昭和
設計	愛知県建築部住宅建設課	

47-0610

原表訂正 7206 南面呈挿取付

公-70-5PC-3DK(A4) 標準設計	
立面图	縮尺 1/100
社団法人 プレハブ建築協会	4/4