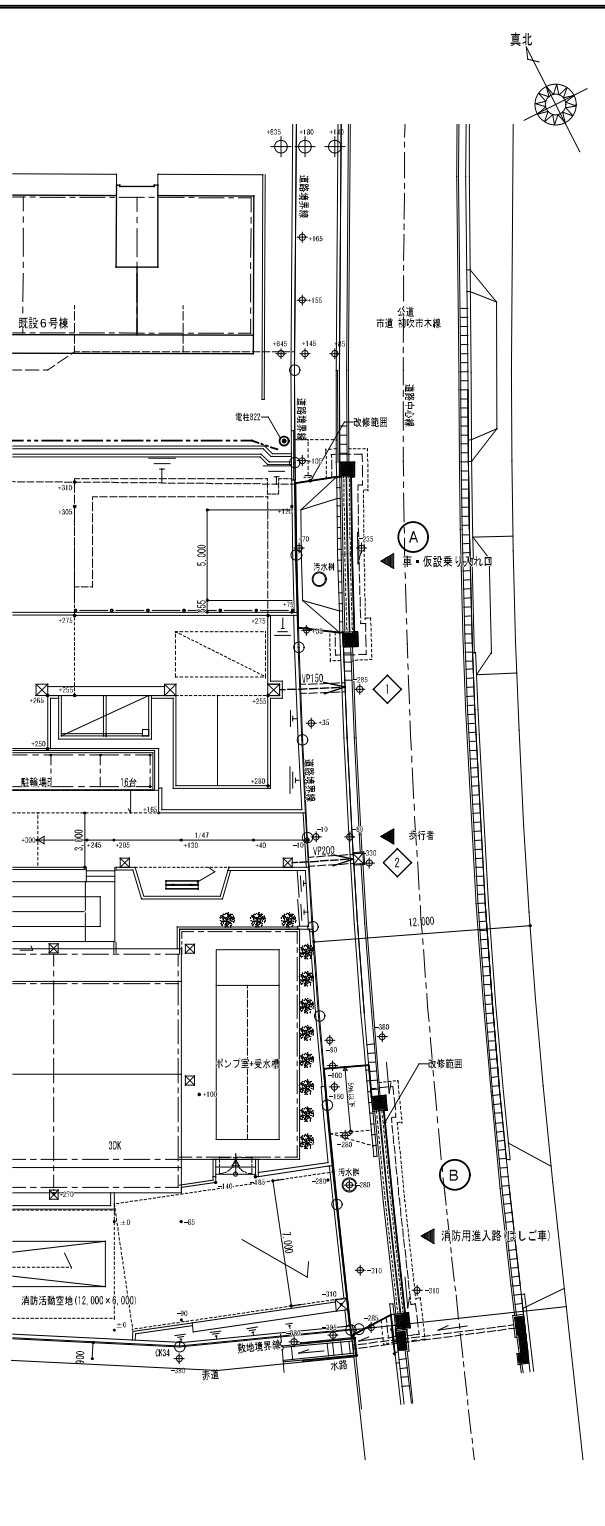


乗入れ現況 配置平面図 S=1:400

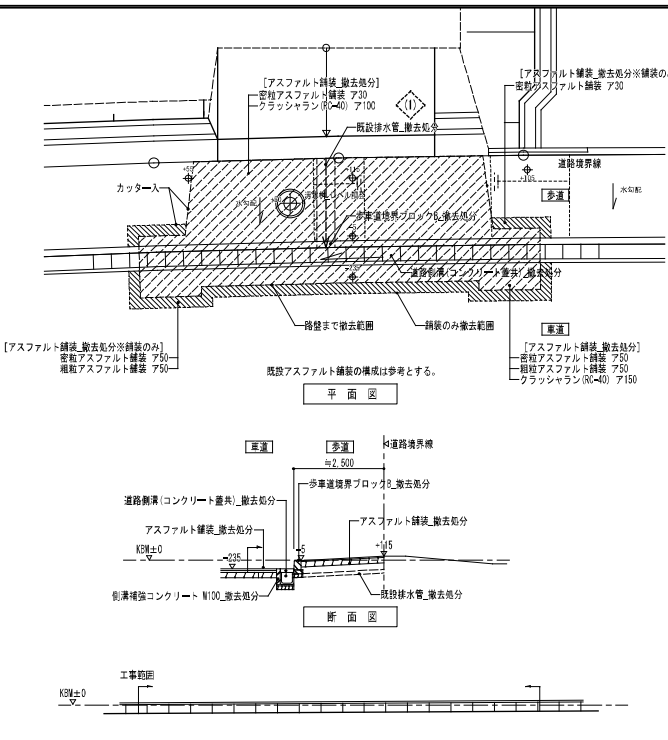
凡例	
(A, B)	新設 乗入れ部位を示す(承認工事)
(D)	既設撤去 雨水排水管の道路側溝放流経路を示す(承認工事)



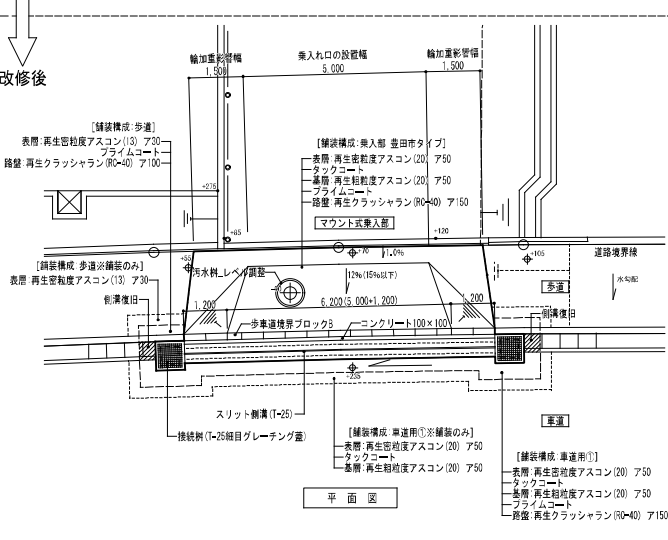
乗入れ計画 配置平面図 S=1:200

凡例	
(A, B)	新設 乗入れ部位を示す(承認工事)
(D)	新設 雨水排水管の道路側溝放流経路を示す(承認工事)

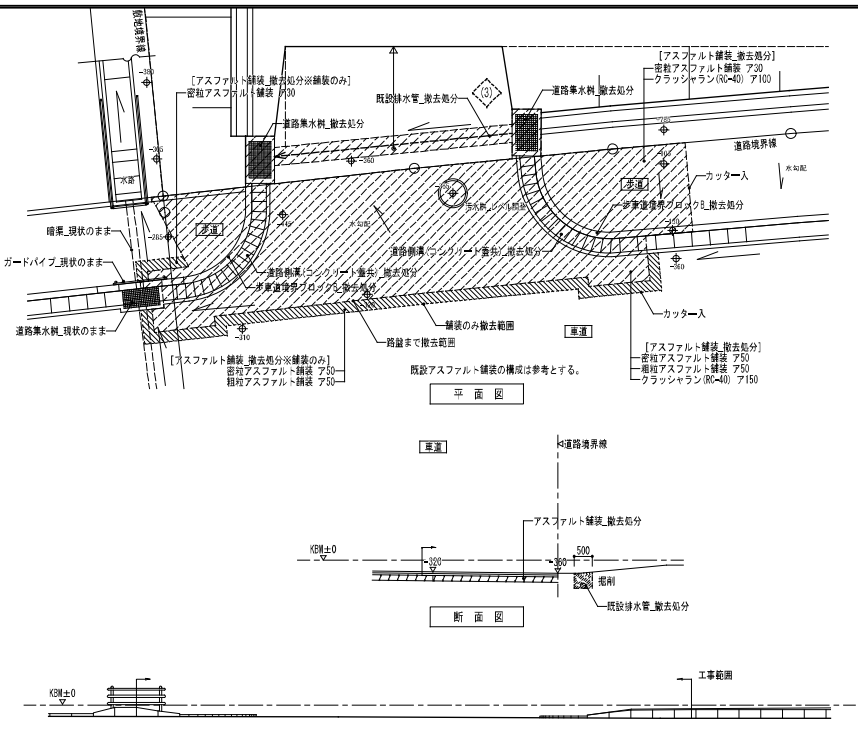
改修前 → 改修後



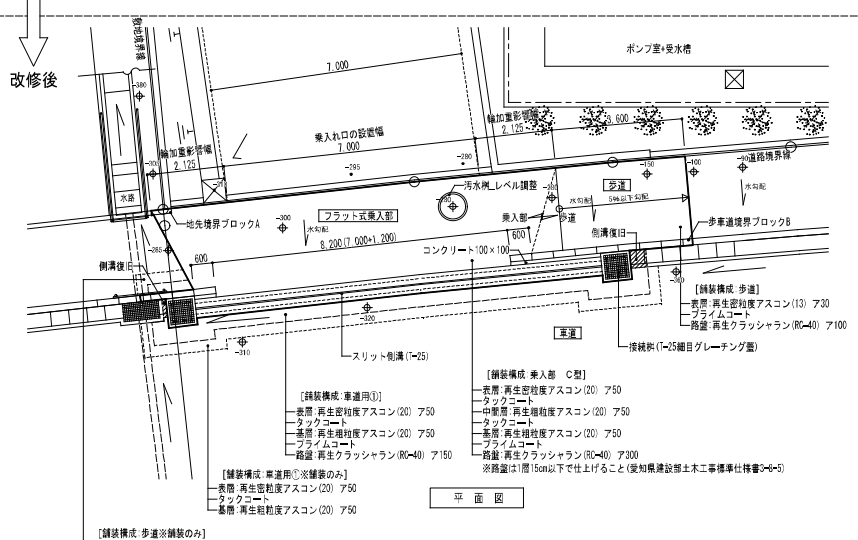
改修前 (A) 乗入れ現況図 S=1:100



改修後 (A) 乗入れ計画図 S=1:100



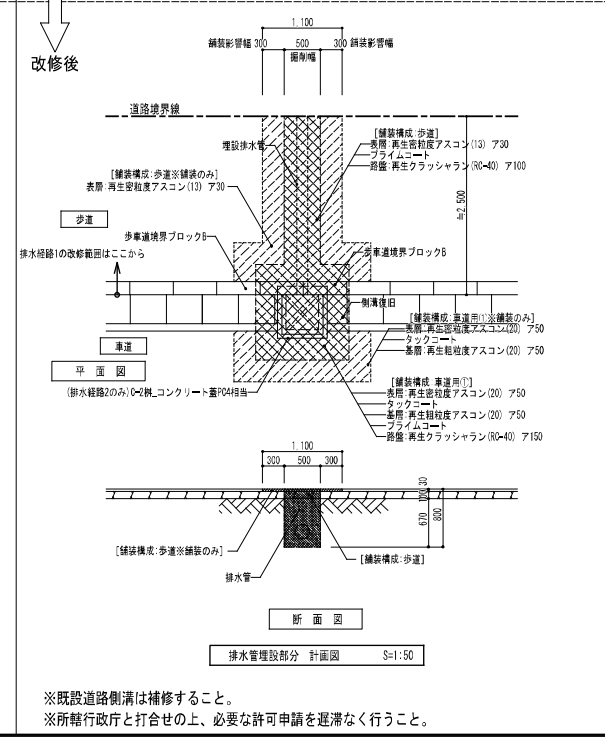
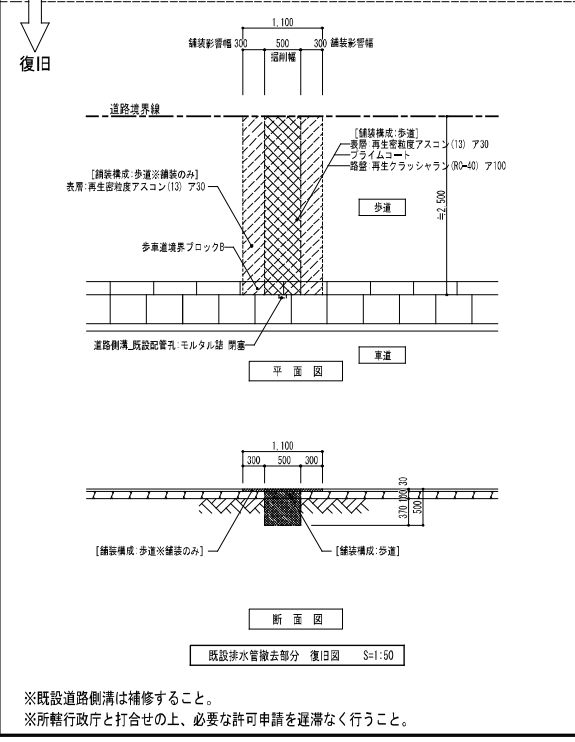
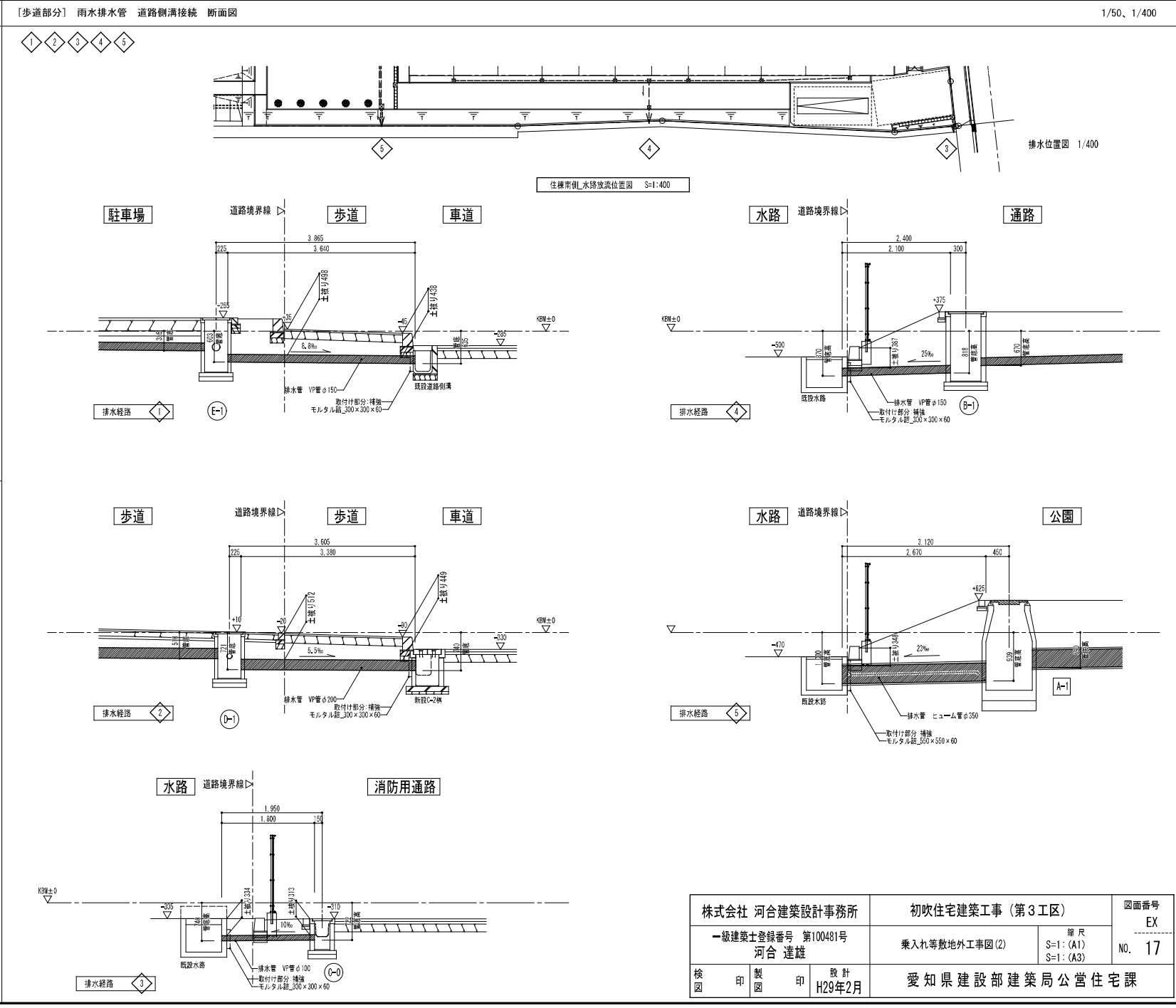
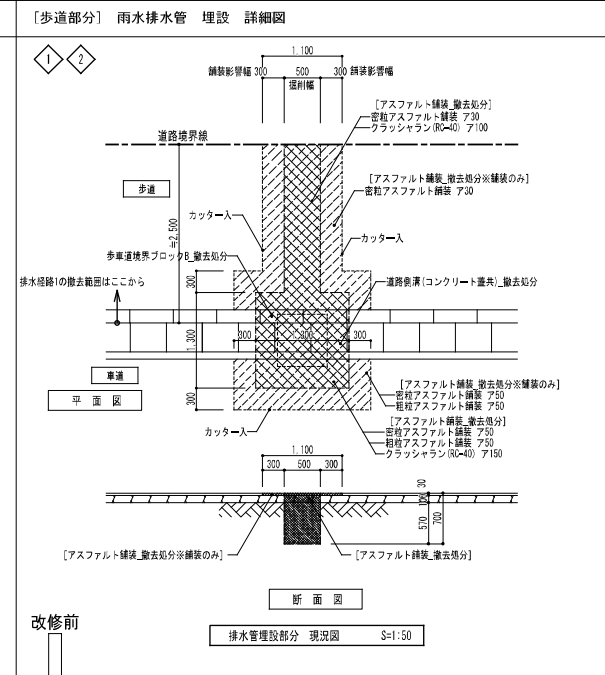
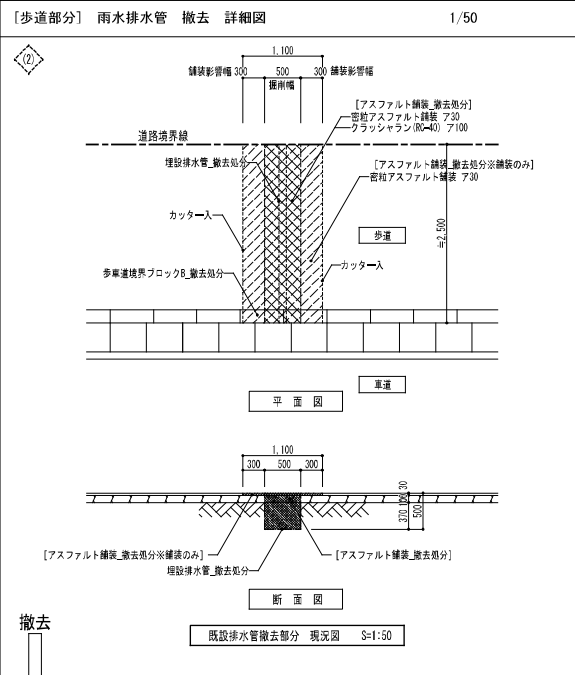
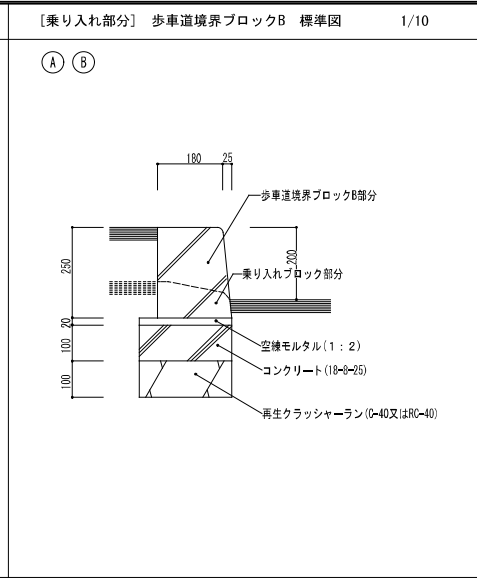
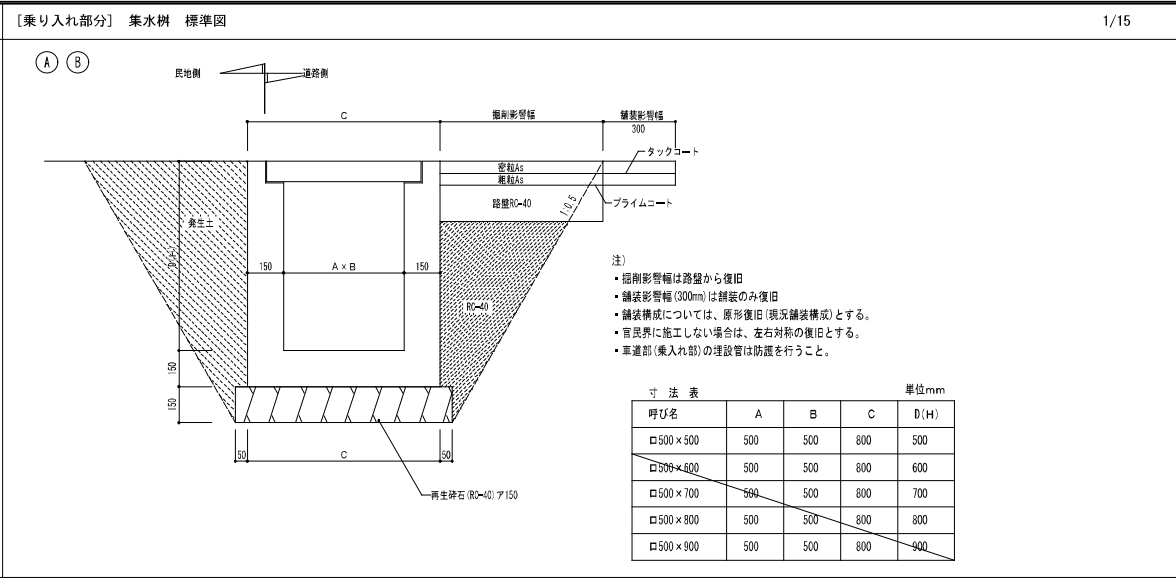
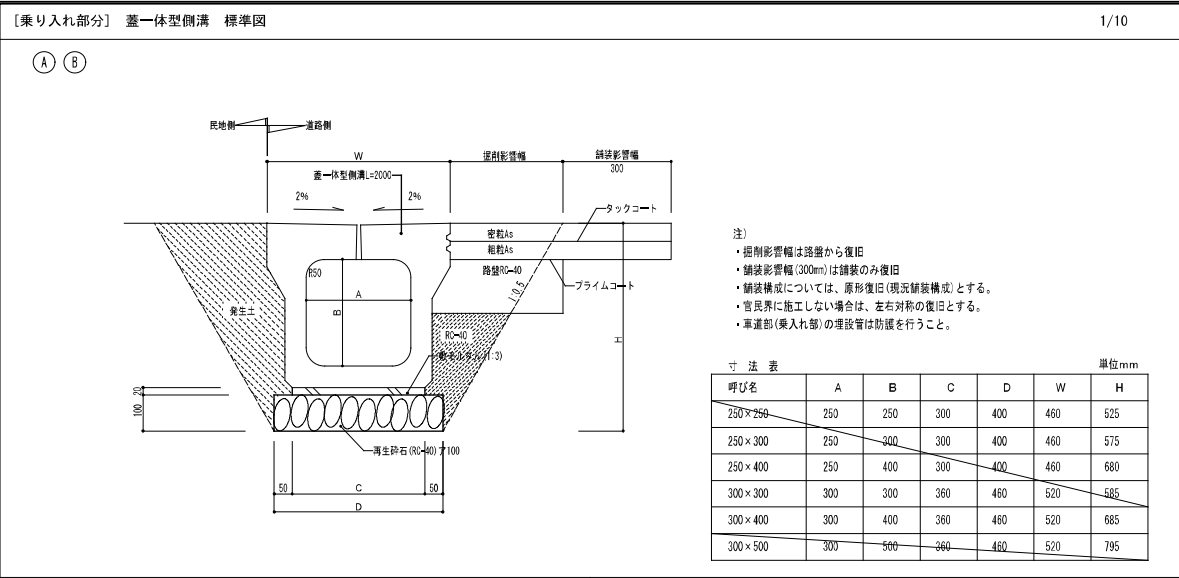
改修前 (B) 乗入れ現況図 S=1:100



改修後 (B) 乗入れ計画図 S=1:100

※所轄行政と打合せの上、必要な許可申請を遅滞なく行うこと。

株式会社 河合建築設計事務所	初吹住宅建築工事 (第3工区)	図面番号 EX
一級建築士登録番号 第100481号	乗入れ等敷地外工事(1)	NO. 16
河合 建雄	縮尺 S=1:200 (A1) S=1:400 (A3)	
検印 製印	設計 H29年2月	愛知県建設部建築局公営住宅課



株式会社 河合建築設計事務所	初吹住宅建築工事 (第3工区)	図面番号 EX
一級建築士登録番号 第100481号	乗り入れ等敷地外工事(2)	NO. 17
河合 達雄	製尺 S=1:(A1) S=1:(A3)	
検印 製印	設計 H29年2月	愛知県建設部建築局公営住宅課