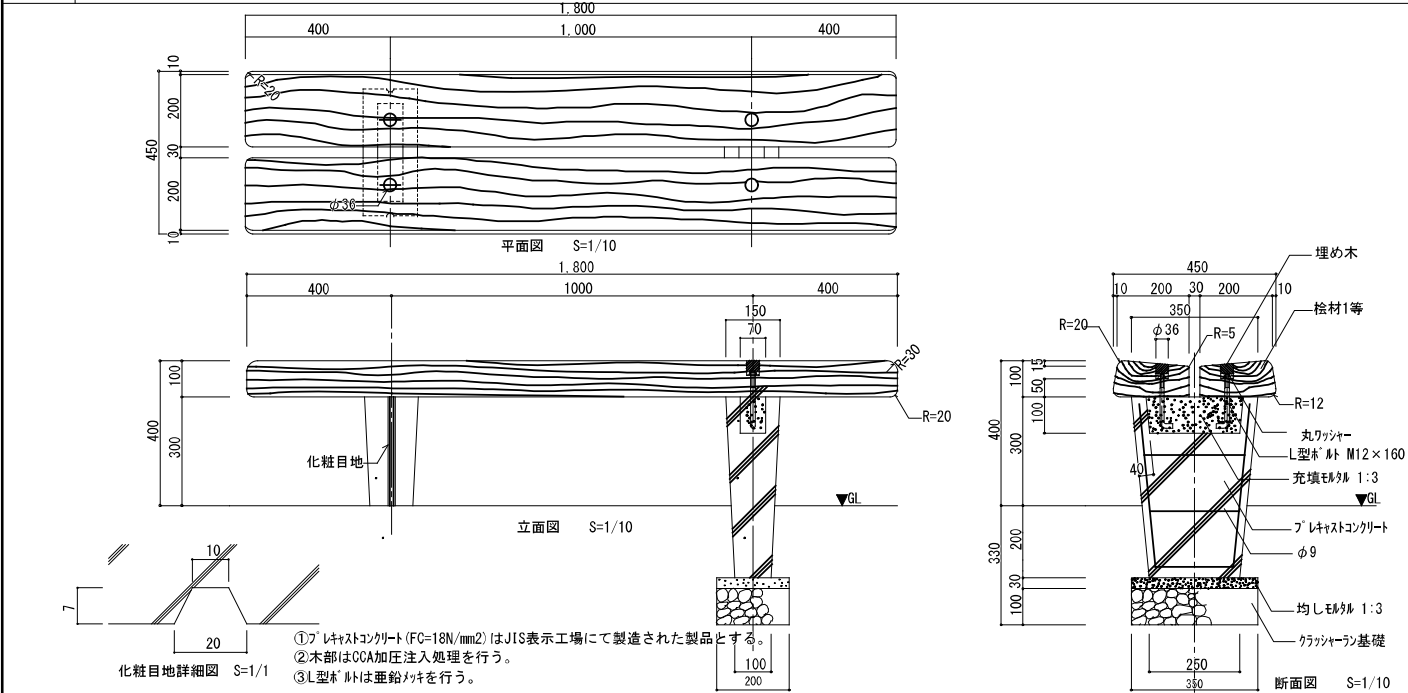


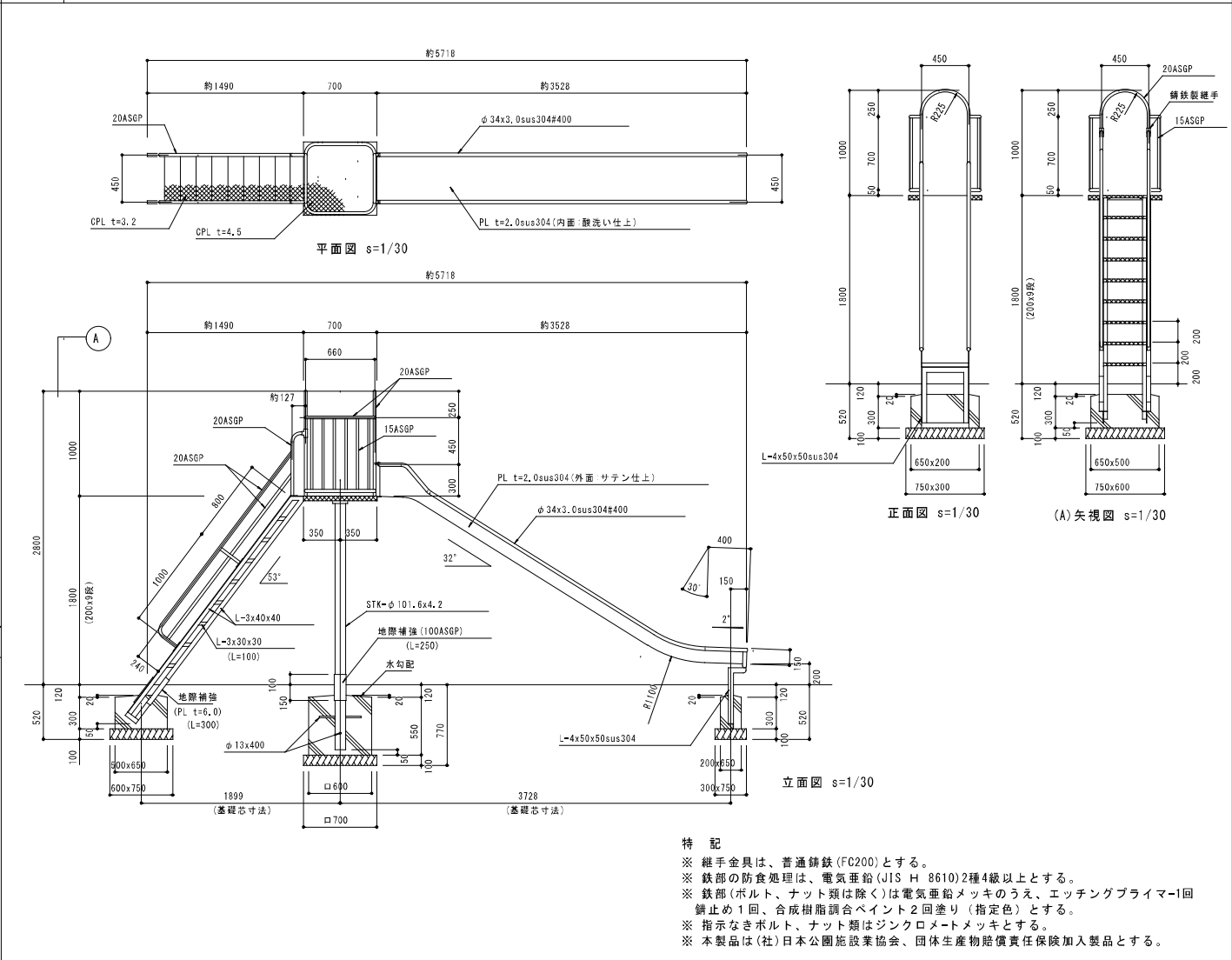
株式会社 河合建築設計事務所		初吹住宅建築工事 (第3工区)		図面番号 EX
一級建築士登録番号 第100481号 河合 建雄		外構部分詳細図 (2)		縮尺 S:1:20 (A1) 他 S:1:40 (A3) 他
校 印	製 印	設 計	愛知県建設部建築局公営住宅課	
共通事項 砕石 RC-40 コンクリート 18N-8-25		NO. 11		

P-5 木製ベンチA



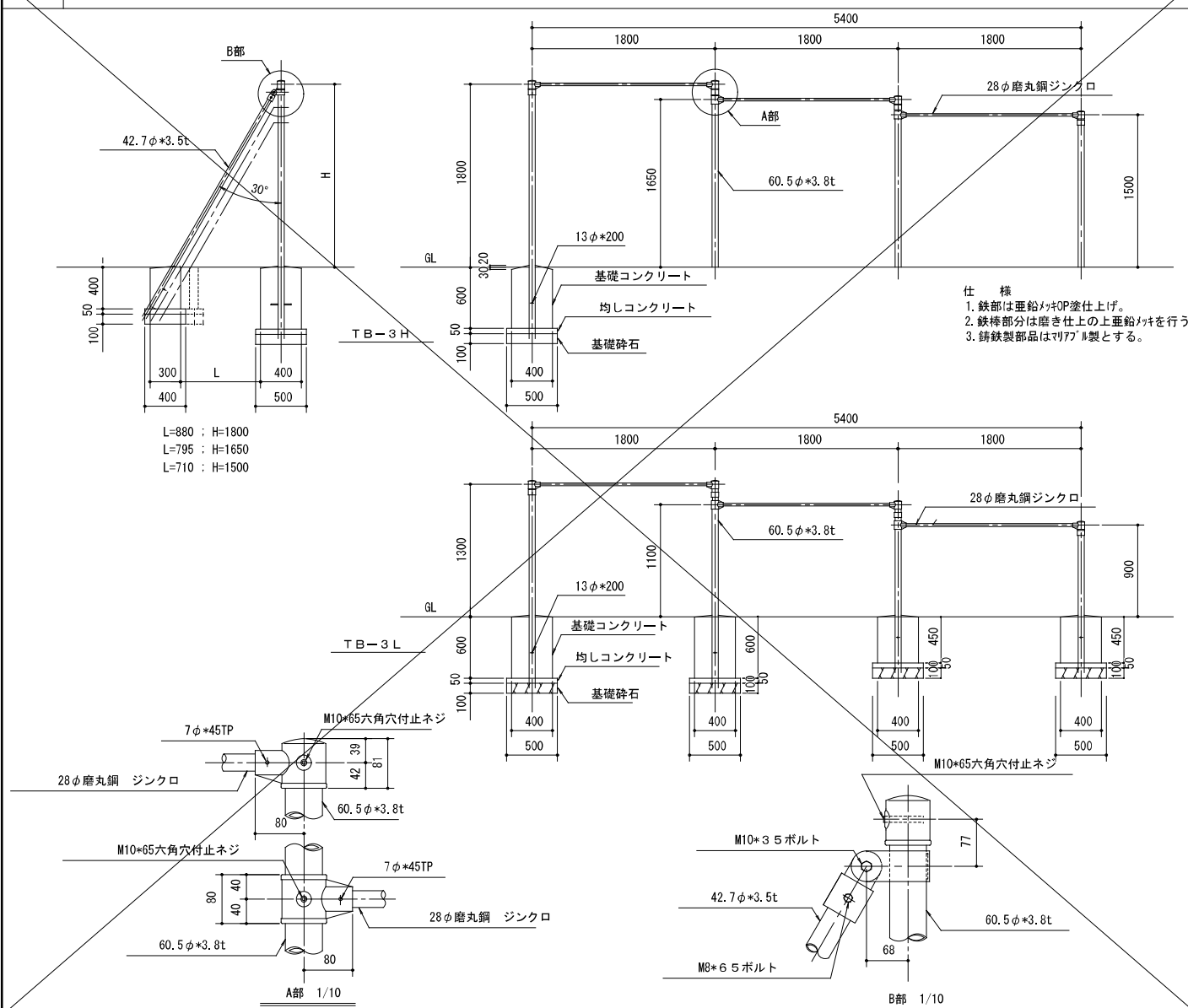
①プレキャストコンクリート (FC=18N/mm<sup>2</sup>) はJIS表示工場にて製造された製品とする。  
 ②木部はCCA加圧注入処理を行う。  
 ③L型ボルトは亜鉛めっきを行う。

P-4 ステンレスすべり台



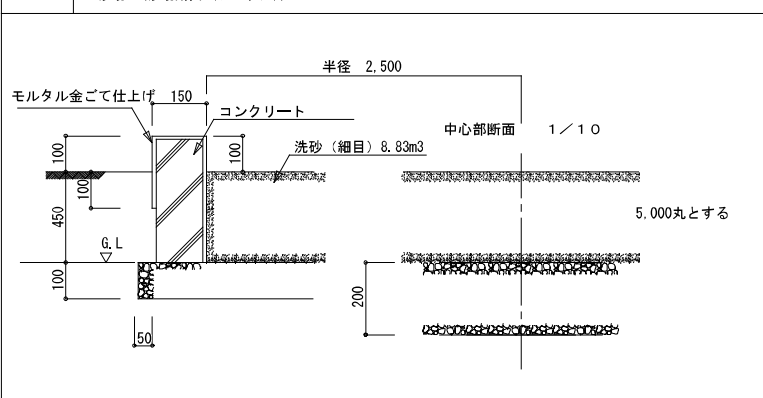
特記  
 ※継手金具は、普通鋼鉄 (FC200) とする。  
 ※鉄部の防食処理は、電気亜鉛 (JIS H 8610) 2種4級以上とする。  
 ※鉄部 (ボルト、ナット類は除く) は電気亜鉛メッキのうえ、エッチングプライマー1回  
 錆止め1回、合成樹脂調合ペイント2回塗り (指定色) とする。  
 ※指示なきボルト、ナット類はジंकロメードメッキとする。  
 ※本製品は (社) 日本公園施設業協会、団体生産物賠償責任保険加入製品とする。

P-7 3連鉄棒



仕様  
 1. 鉄部は亜鉛めっき塗装仕上げ。  
 2. 鉄棒部分は磨き仕上げの上亜鉛めっきを行う。  
 3. 鋼鉄製部品はJIS製とする。

P-9 砂場 (砂場断面 (シングル))



共通事項  
 砕石 RC-40  
 コンクリート 18N-8-25

株式会社 河合建築設計事務所	初次住宅建築工事 (第3工区)	図面番号 EX
一級建築士登録番号 第100481号 河合 建雄	外構部分詳細図 (3)	縮尺 S:1-(A1)他 S:1-(A3)他 NO. 12
検印 製 H29年2月	設計 H29年2月	愛知県建設部 建築局 公営住宅課