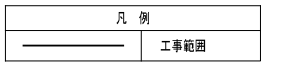
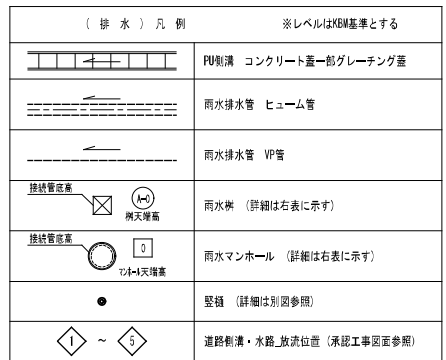


外構計画平面図 S=1:200

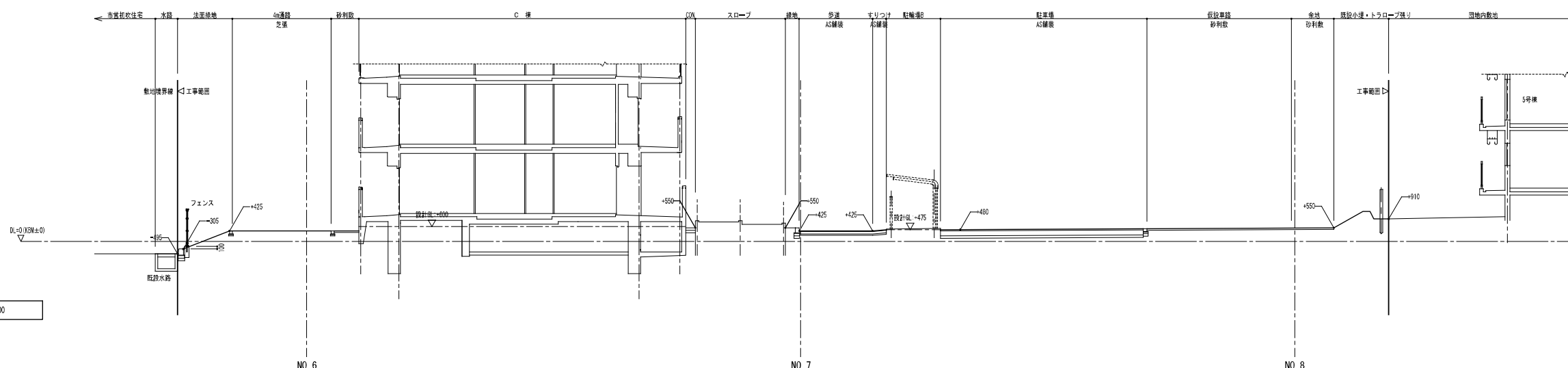
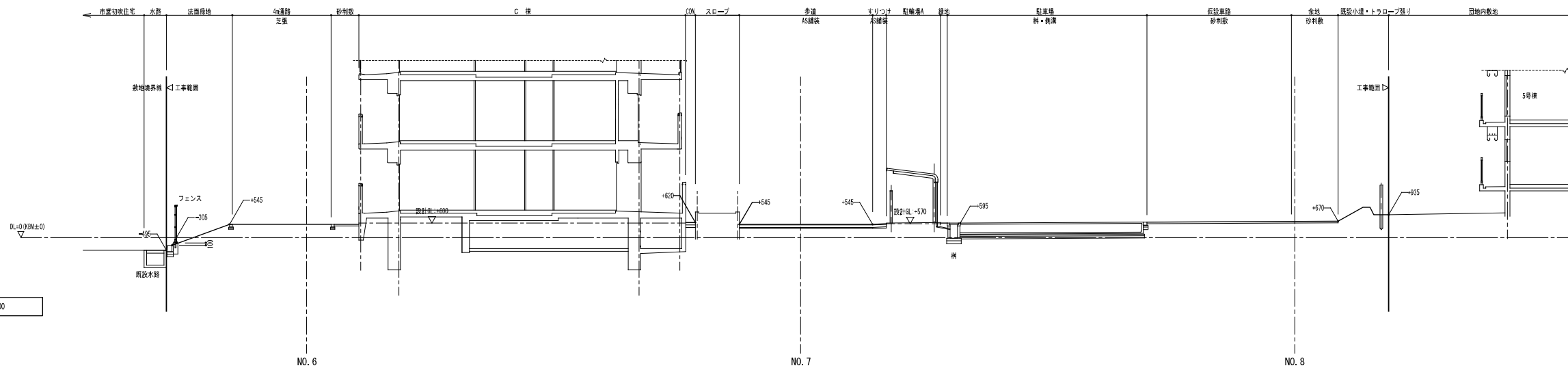
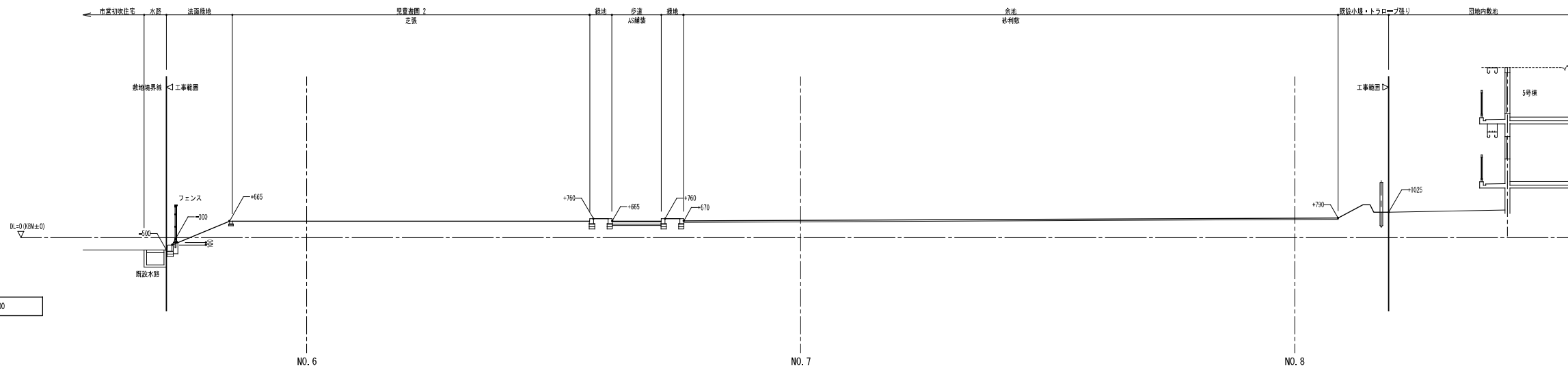
例番号	仕様	例の参考H (定着を除外)		仕様	置強度
		1	2		
A-1	マンホール	一層直立マンホール	1800	鉄製蓋	T-8
A-2	マンホール	一層直立マンホール	1100	鉄製蓋	T-8
A-3	雨水排水	C-3	600角	細目グレーティング	T-2
A-4	雨水排水	C-3	600角	細目グレーティング	T-2
A-5	雨水排水	C-2	450角	細目グレーティング	T-2
A-6	雨水排水	C-2	450角	細目グレーティング	T-2
A-7	雨水排水	C-2	450角	細目グレーティング	T-2
A-8	雨水排水	C-1	300角	細目グレーティング	T-2
A-9	雨水排水	C-1	300角	細目グレーティング	T-2
A-10	マンホール	一層直立マンホール	1050	鉄製蓋	T-8
A-11	雨水排水	C-1	300角	細目グレーティング	T-2
A-12	雨水排水	C-1	300角	細目グレーティング	T-2
A-13	雨水排水	C-1	300角	細目グレーティング	T-2
A-14	雨水排水	C-1	300角	コンクリート蓋	T-2
A-15	雨水排水	C-1	300角	細目グレーティング	T-2
A-16	雨水排水	C-1	300角	細目グレーティング	T-2
A-17	雨水排水	C-1	300角	細目グレーティング	T-2

例番号	仕様	例の参考H (定着を除外)		仕様	置強度	
		1	2			
A-18	雨水排水	C-1	300角	600	コンクリート蓋	T-2
A-19	雨水排水	C-1	300角	550	細目グレーティング	T-2
A-20	雨水排水	C-1	300角	600	細目グレーティング	T-2
A-21	雨水排水	C-1	300角	500	細目グレーティング	T-2
B-1	雨水排水	C-3	600角	1350	細目グレーティング	T-2
B-2	雨水排水	C-3	600角	1000	細目グレーティング	T-2
B-3	雨水排水	C-2	450角	750	細目グレーティング	T-2
B-4	雨水排水	C-1	300角	550	細目グレーティング	T-2
B-5	雨水排水	C-1	300角	450	細目グレーティング	T-2
B-6	雨水排水	C-2	450角	850	細目グレーティング	T-2
B-7	雨水排水	C-1	300角	600	細目グレーティング	T-2
B-8	雨水排水	C-1	300角	450	細目グレーティング	T-2
C-0	雨水排水	C-1	300角	450	細目グレーティング	T-25
D-1	雨水排水	C-2	450角	750	細目グレーティング	T-2
D-2	雨水排水	C-2	450角	700	細目グレーティング	T-2
D-3	雨水排水	C-1	300角	600	細目グレーティング	T-2
D-4	雨水排水	C-1	300角	550	細目グレーティング	T-2

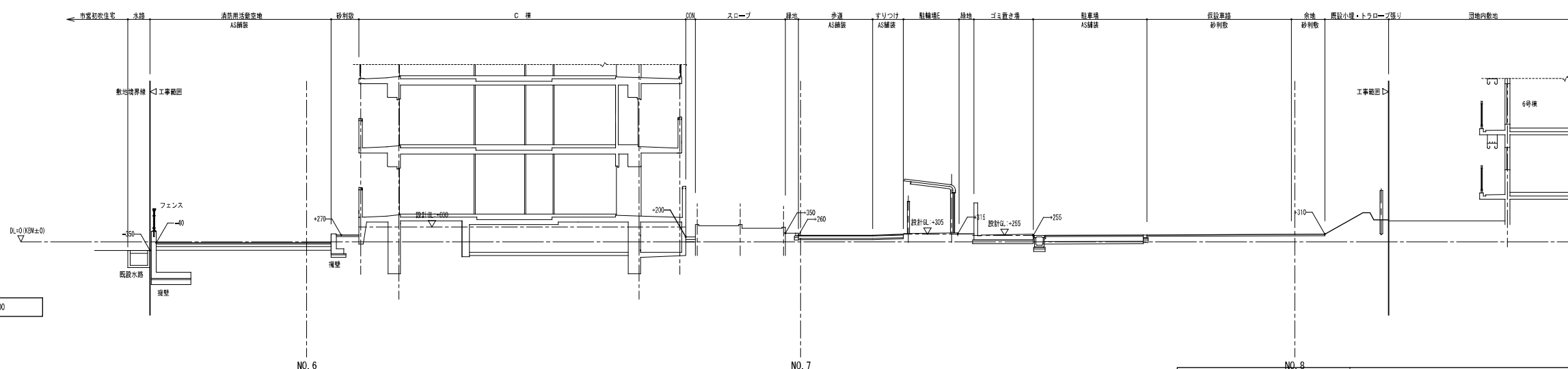
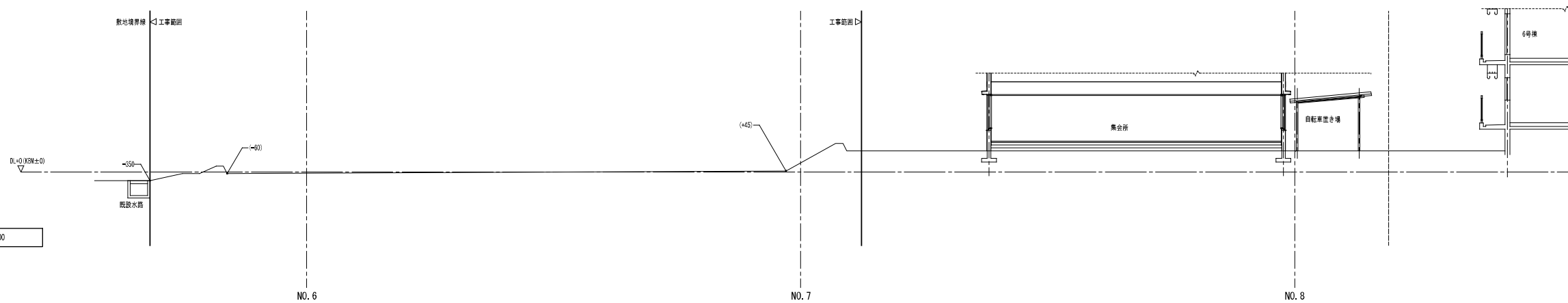
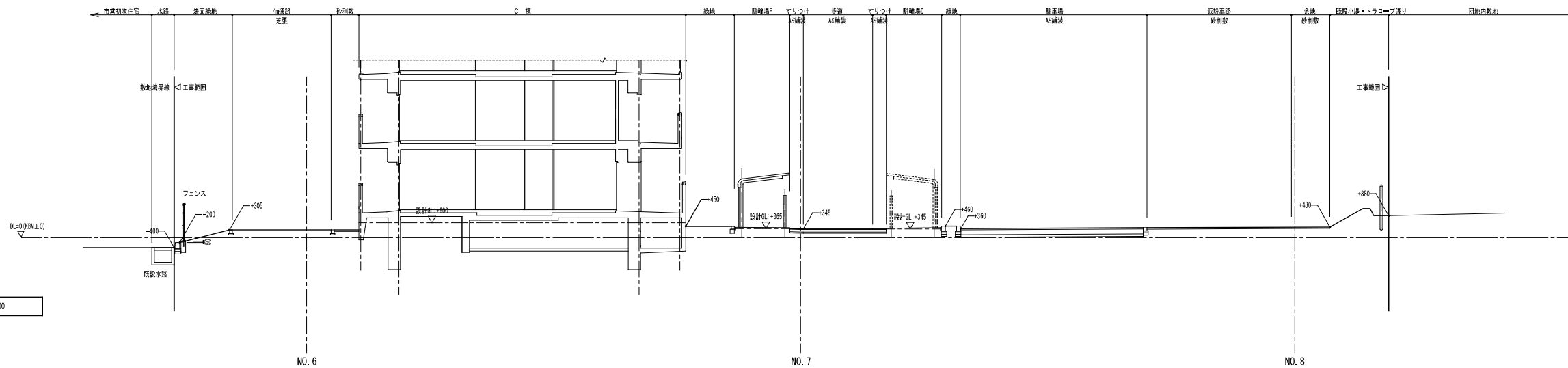
例番号	仕様	例の参考H (定着を除外)		仕様	置強度	
		1	2			
D-5	雨水排水	C-1	300角	550	細目グレーティング	T-2
D-6	雨水排水	C-1	300角	550	細目グレーティング	T-2
D-7	-	-	-	-	-	-
D-8	雨水排水	C-2	450角	650	細目グレーティング	T-2
D-9	雨水排水	C-1	300角	600	細目グレーティング	T-2
D-10	雨水排水	C-1	300角	500	細目グレーティング	T-2
D-11	雨水排水	C-1	300角	600	細目グレーティング	T-2
D-12	雨水排水	C-1	300角	450	細目グレーティング	T-2
D-13	雨水排水	C-1	300角	400	細目グレーティング	T-2
D-14	雨水排水	C-1	300角	600	コンクリート蓋	T-2
E-1	雨水排水	C-2	450角	900	細目グレーティング	T-2
E-2	雨水排水	C-1	300角	600	細目グレーティング	T-14
E-3	雨水排水	C-1	300角	600	細目グレーティング	T-14
E-4	雨水排水	C-1	300角	500	細目グレーティング	T-2
E-5,6	-	-	-	-	-	-



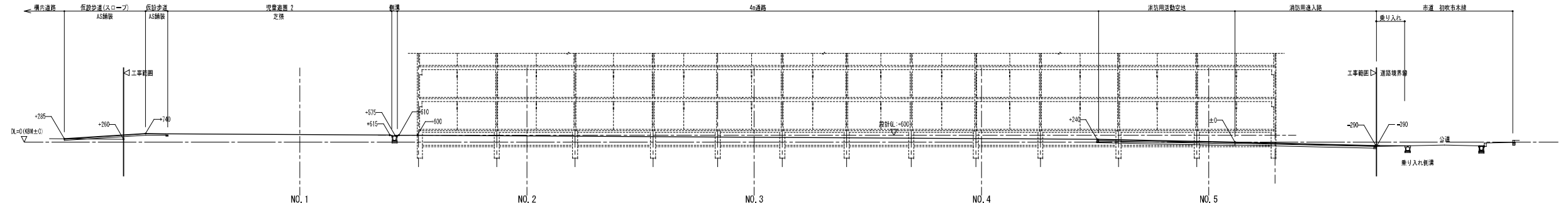
株式会社 河合建築設計事務所	初次住宅建築工事 (第3工区)	図面番号 EX
一級建築士登録番号 第100481号 河合 達雄	外構計画平面図 (排水)	縮尺 S=1:200 (A1) S=1:400 (A3)
検印 製印	設計 H29年2月	NO. 3
愛知県建設部建築局公営住宅課		



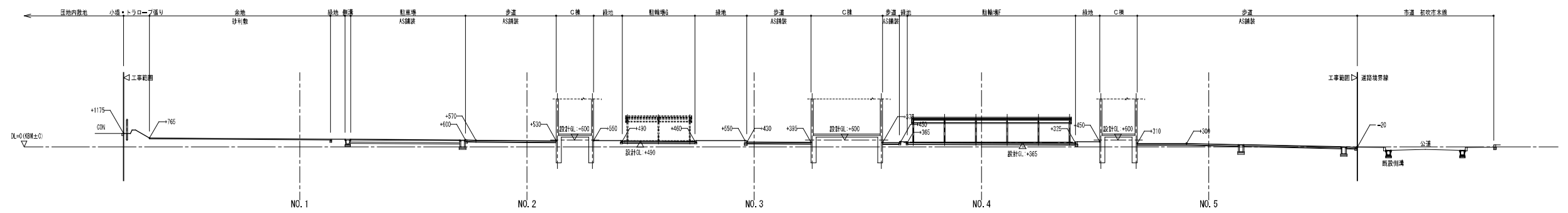
株式会社 河合建築設計事務所		初次住宅建築工事 (第3工区)		図面番号 EX
一級建築士登録番号 第100481号 河合 建雄		敷地断面図 (1)	縮尺 S=1:200 (A1) S=1:400 (A3)	NO. 4
検 図	印	製 図	印	設 計 H29年2月
愛知県建設部 建築局 公営住宅課				



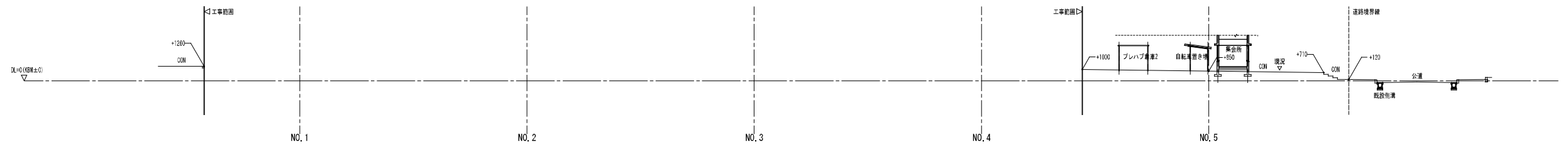
株式会社 河合建築設計事務所		初吹住宅建築工事 (第3工区)		図面番号
一級建築士登録番号 第100481号		敷地断面図 (2)		EX
河合 建雄		線尺 S=1:200 (A1) S=1:400 (A3)		
校 図	製 図	印	設 計	No. 5
			H29年2月	
愛知県建設部 建築局 公営住宅課				



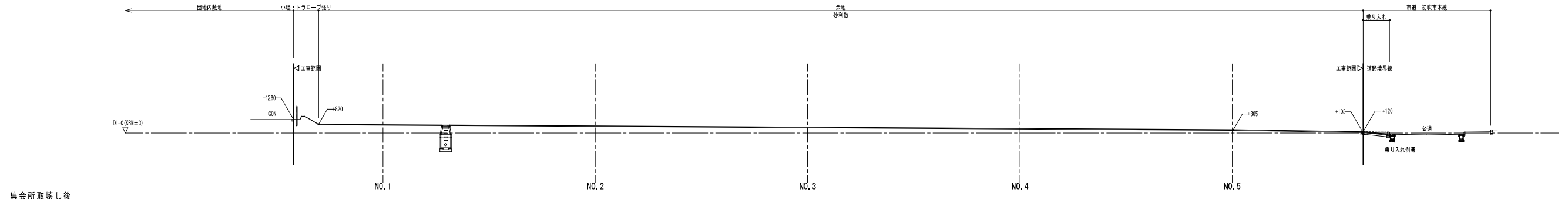
No. 6 敷地断面図 S=1:200



No. 7 敷地断面図 S=1:200



No. 8 敷地断面図 S=1:200

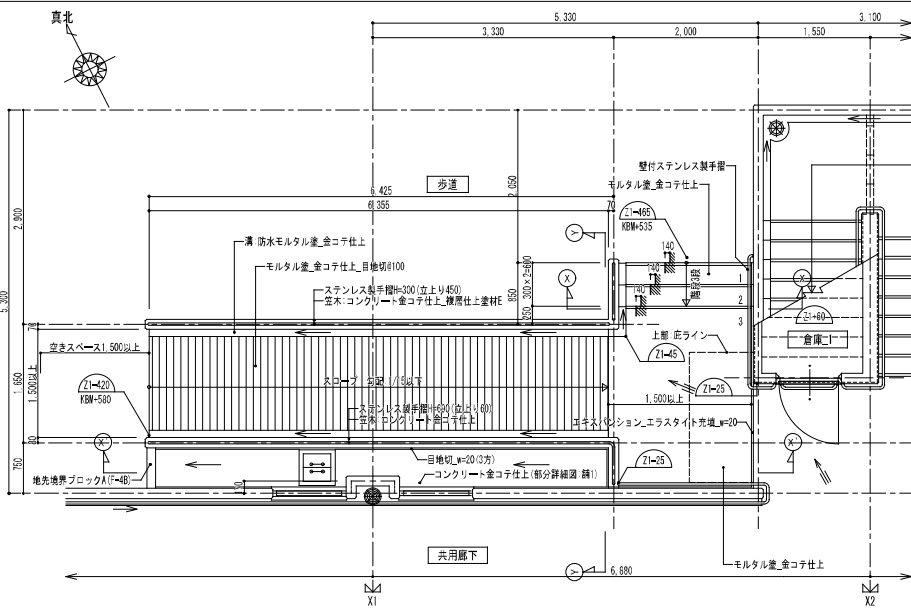


No. 9 敷地断面図 S=1:200

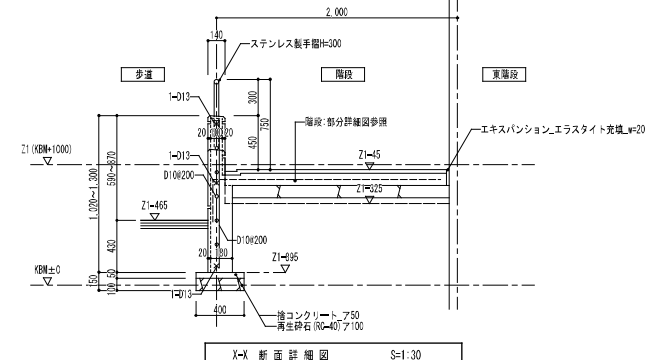
株式会社 河合建築設計事務所		初吹住宅建築工事 (第3工区)		図面番号 EX
一級建築士登録番号 第100481号 河合 建雄		敷地断面図 (3)	縮尺 S=1:200 (A1) S=1:400 (A3)	NO. 6
検 図	印 製	印 製	設 計 H29年2月	愛知県建設部建築局公営住宅課

西階段1フロア詳細図

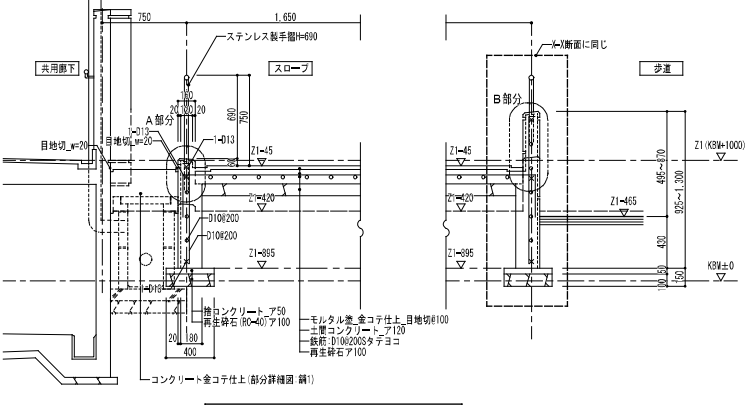
1/50・30



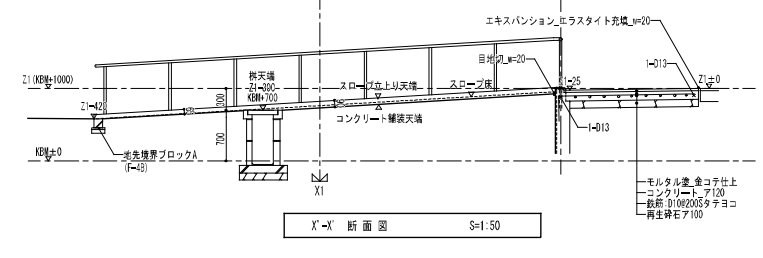
平面詳細図 S=1/50



X-X 断面詳細図 S=1/30



Y-Y 断面詳細図 S=1/30

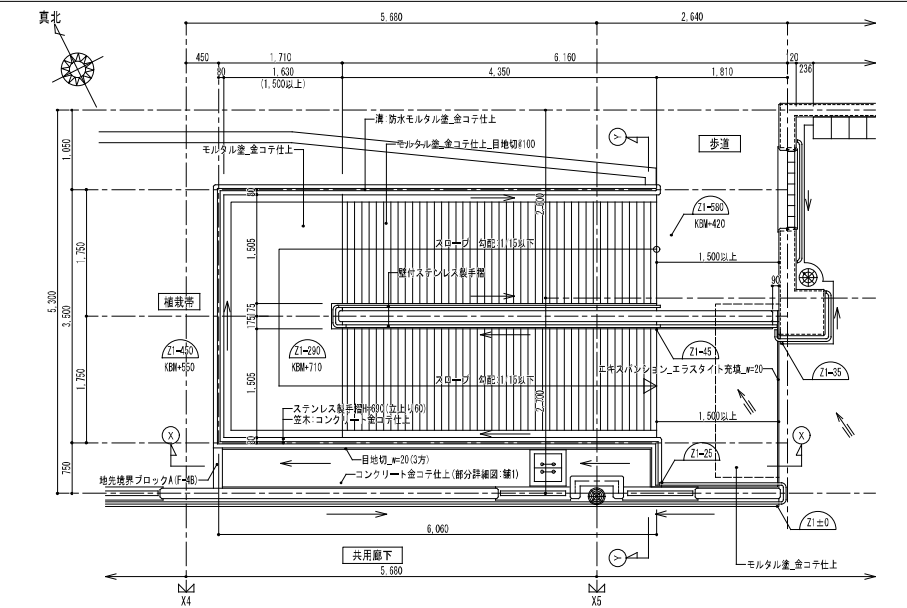


X'-X' 断面図 S=1/50

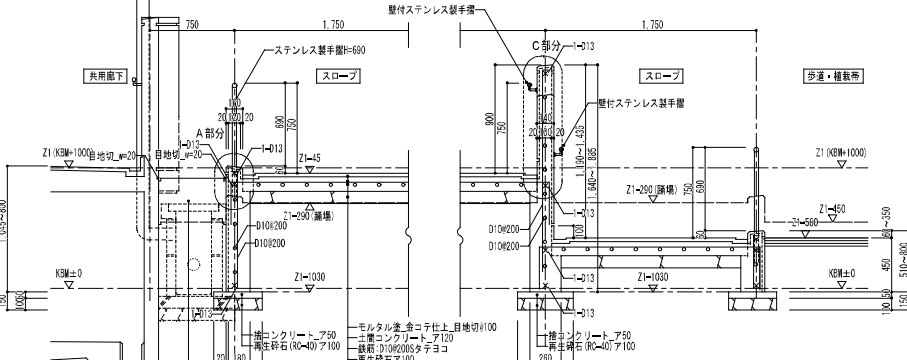
共通事項
 ※コンクリート強度
 躯体コンクリート $F_c=21$ (N/mm²) $F_m=F_c/3$ (N/mm²)
 捨てコンクリート $F_c=18$ (N/mm²)
 土間・階段コンクリート $F_c=18$ (N/mm²)
 ※立上りはひび割れ誘発目地(②2000程度)を入れること。
 ※立上り天端は金コシ仕とする。
 ※手摺詳細は部分詳細図参照とする

中央玄関1フロア詳細図

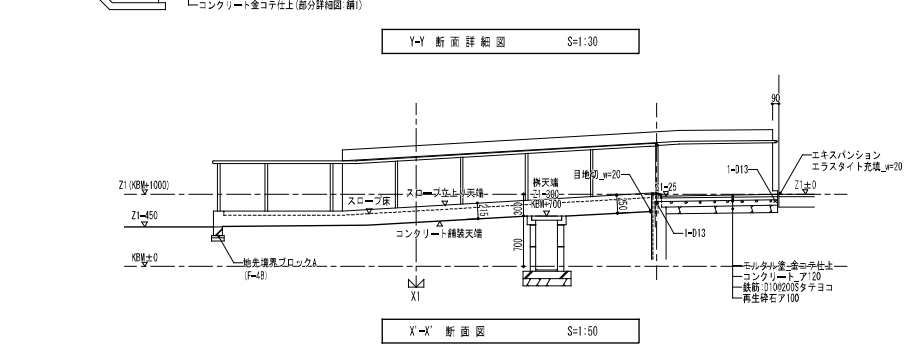
1/50・30



平面詳細図 S=1/50

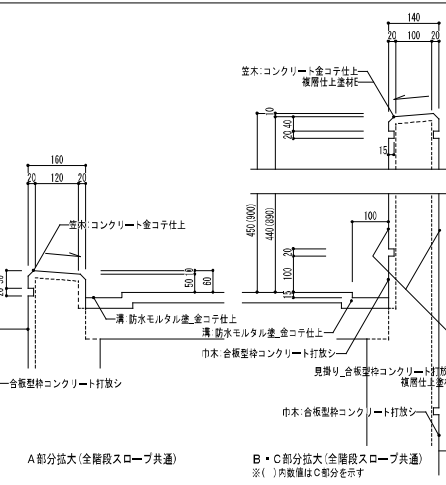


Y-Y 断面詳細図 S=1/30

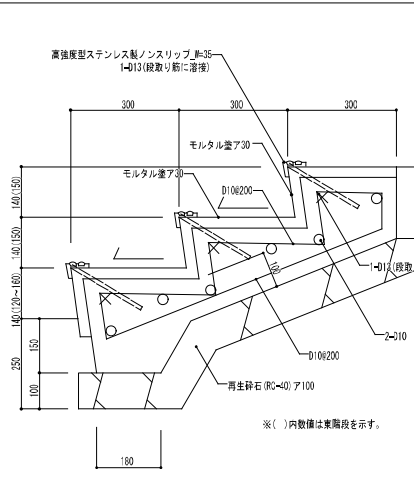


X-X 断面図 S=1/50

立上り部 部分詳細図 1/10

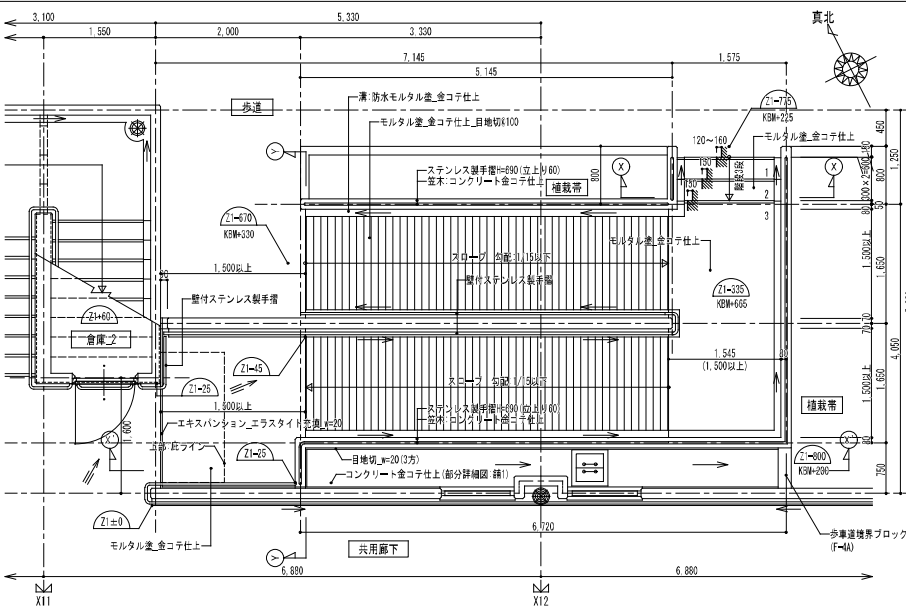


階段 部分詳細図 1/10

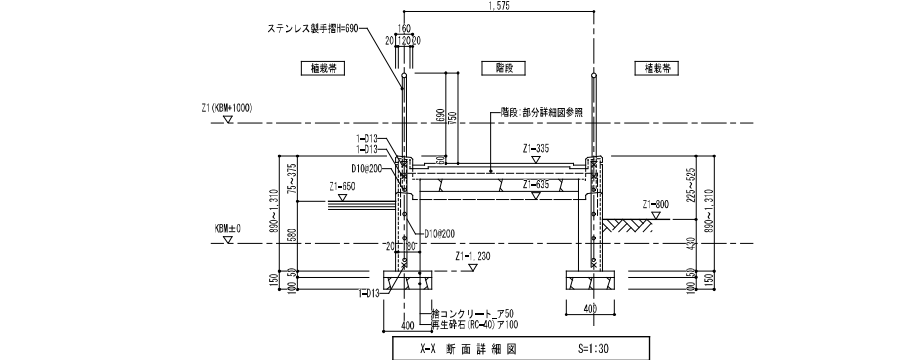


東階段1フロア詳細図

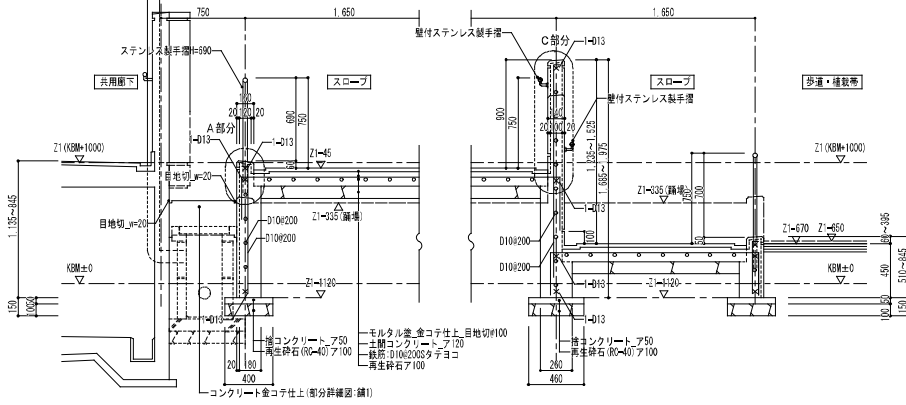
1/50・30



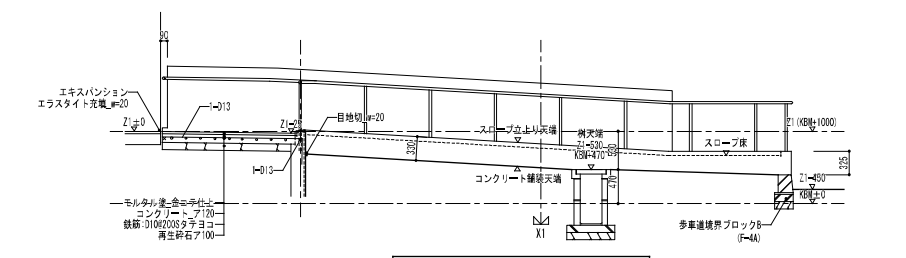
平面詳細図 S=1/50



X-X 断面詳細図 S=1/30



Y-Y 断面詳細図 S=1/30



X'-X' 断面図 S=1/50

株式会社 河合建築設計事務所		初吹住宅建築工事 (第3工区)		図面番号
一級建築士登録番号 第100481号		外構部分詳細図 1 (住棟廻りスロープ)		EX
河合 建雄		縮尺		NO. 7
S=1:20 (A1) 他		S=1:40 (A3) 他		
検印	製印	設計	愛知県建設部建築局公営住宅課	
		H29年2月		