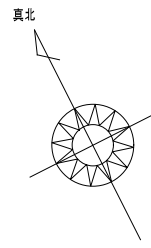


※：凡例
 ※：A=ステンレス製丸環を示す。
 ※：B=オーバーフロー管_φ50

R階平面図 S=1:200

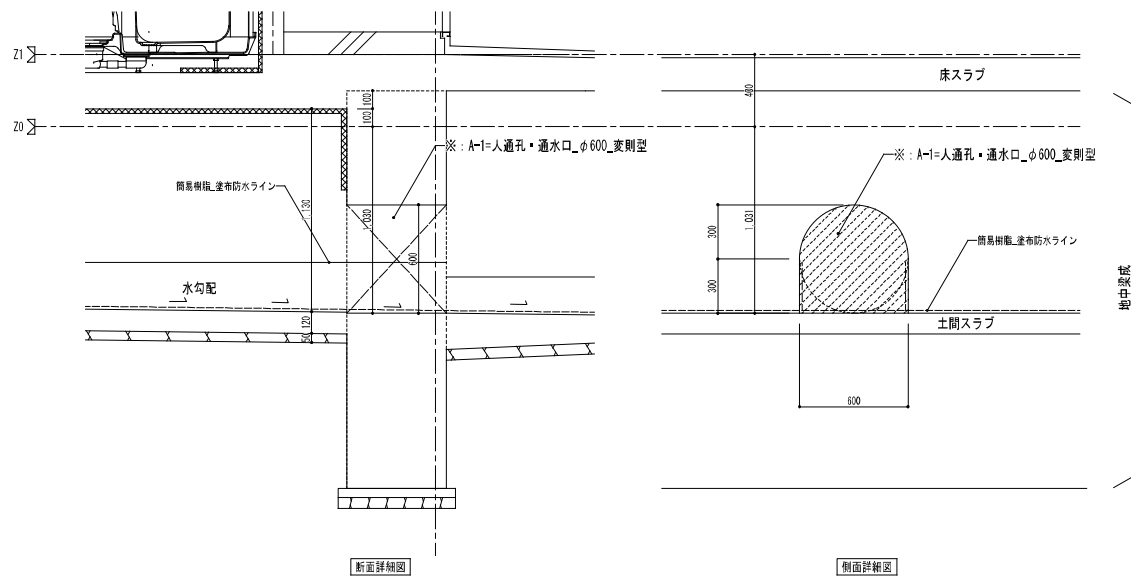
7階平面図 S=1:200

4~6階平面図 S=1:200

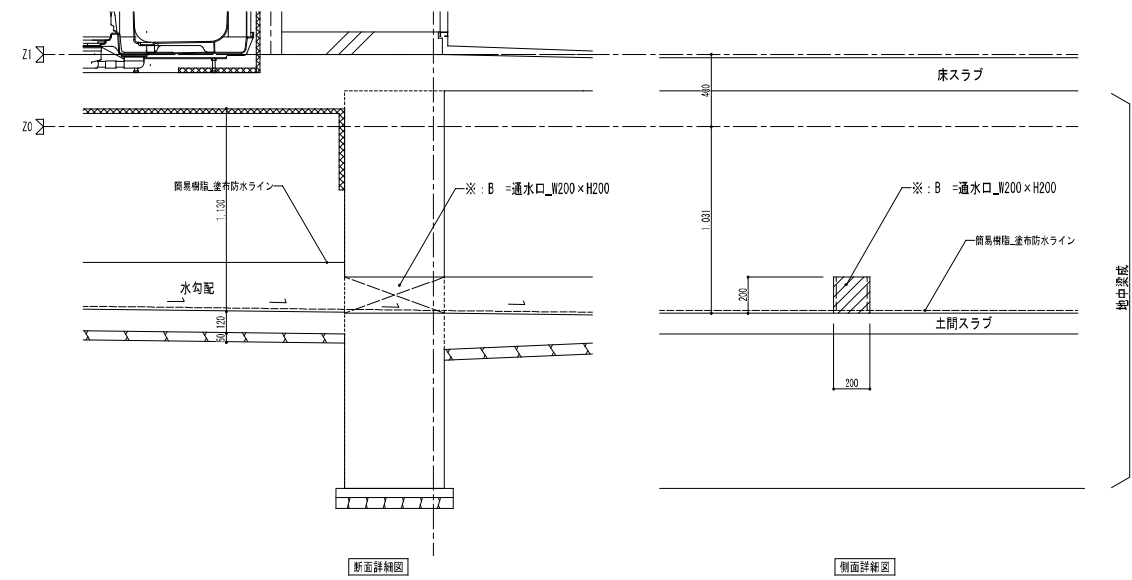


Ⓜ	防火設備 (令109の2) 両面20分
Ⓝ	特定防火設備 (令112-14-1) 常閉
Ⓞ	防火設備 (令112-14-1) 常閉一造り
●	蓄圧式消火器 (ABC10型、ブラケット共) 20m以内
←(1)-----	令120条による歩行距離
▲	非常用出入口：昭和46年12月3日建築基準法による。共同住宅特例により各住戸に進入可能なバルコニーを示す(3階以上の階)(W750×H1200以上、床面から下端までの高さ128以下)

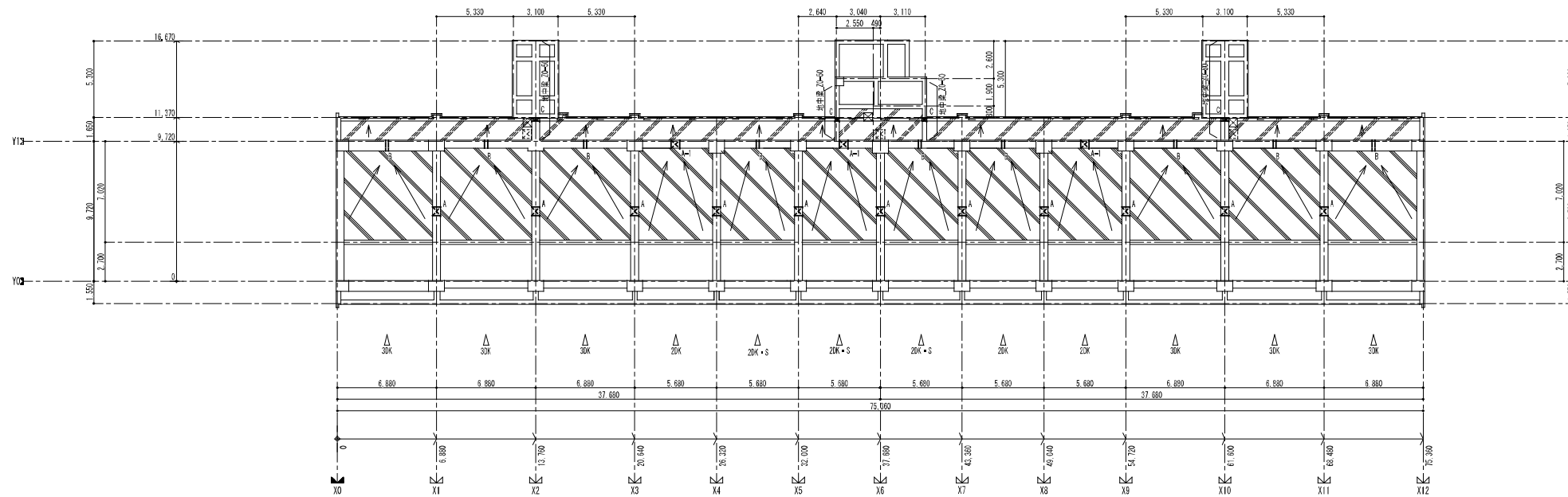
株式会社 河合建築設計事務所		初次住宅建築工事 (第3工区)		図面番号 A
一級建築士登録番号 第100481号 河合 建雄		4~6階・7階・R階平面図	縮尺 S=1:200 (A1) S=1:400 (A3)	NO. 10
検 図	製 図	印	設 計 H29年2月	愛知県建設部建築局公営住宅課



※: A-1=人通り・通水口_φ600_変則型 詳細図 S=1:20

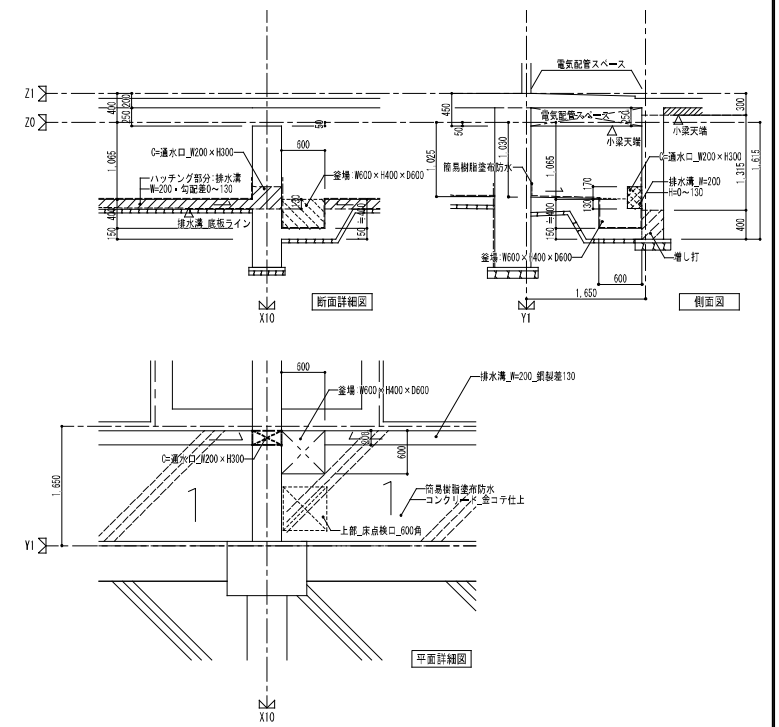


※: B =通水口_W200×H200 詳細図 S=1:20



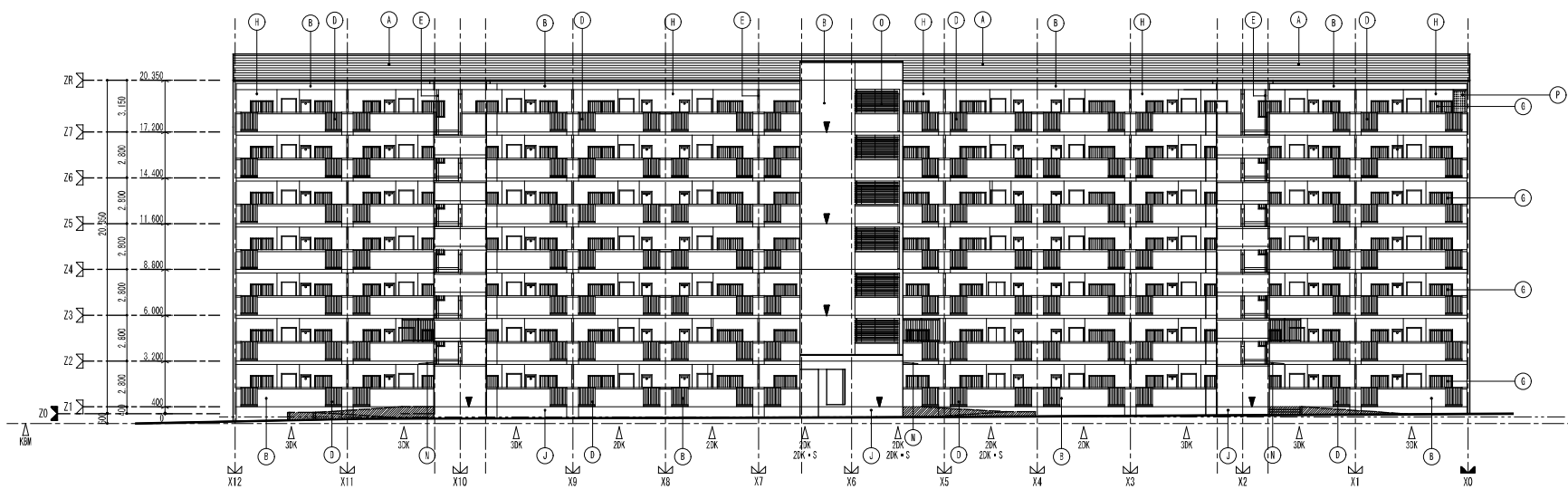
- ※: 凡例
- ※: A =人通り_φ600
 - ※: A-1=人通り・通水口_φ600_変則型
 - ※: B =通水口_W200×H200
 - ※: C =通水口_W200×H300

基礎伏図 S=1:200

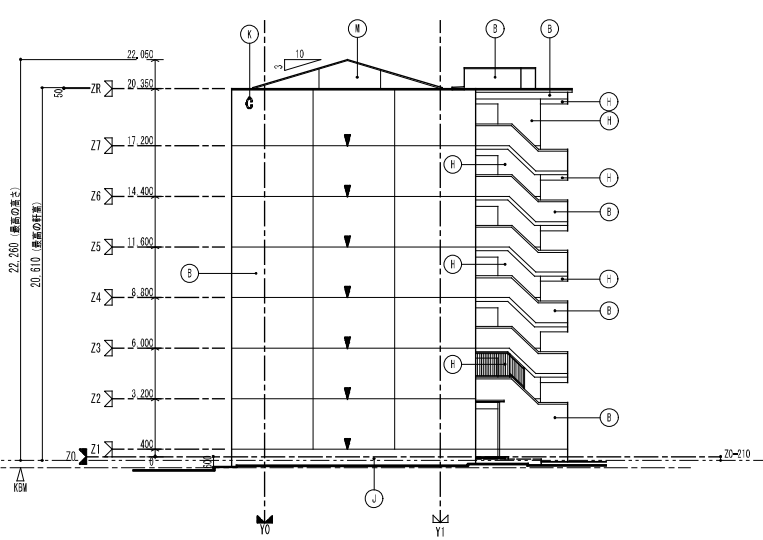


※: B =通水口_W200×H200 詳細図 S=1:50

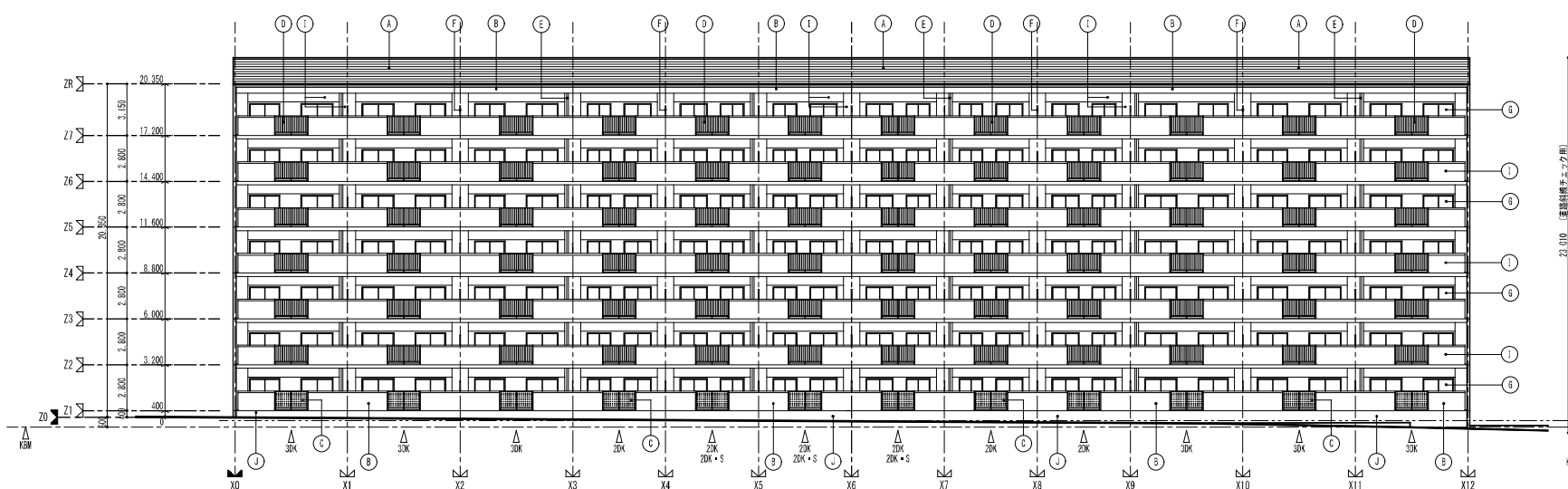
株式会社 河合建築設計事務所		初吹住宅建築工事 (第3工区)		図面番号
一級建築士登録番号 第100481号		住棟下_ピット平面図・詳細図		A
河合 建雄		線尺 S=1:200-20地(A1) S=1:400-40地(A3)		NO. 11
検印	製印	設計	愛知県建設部建築局公営住宅課	
		H29年2月		



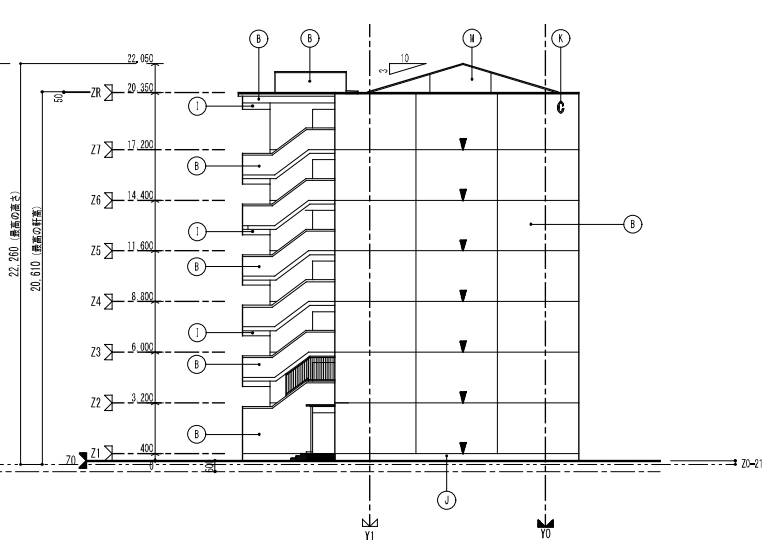
北面立面图 S=1/200



東面立面图 S=1/200



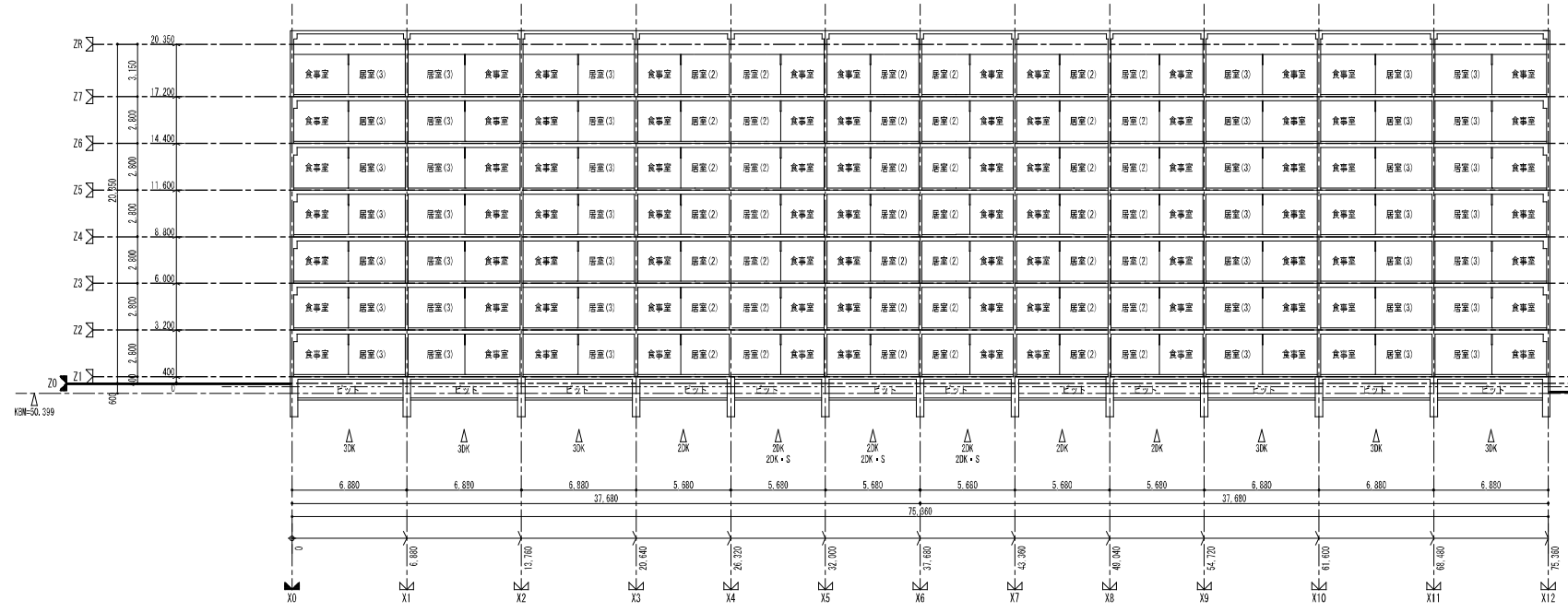
南面立面图 S=1/200



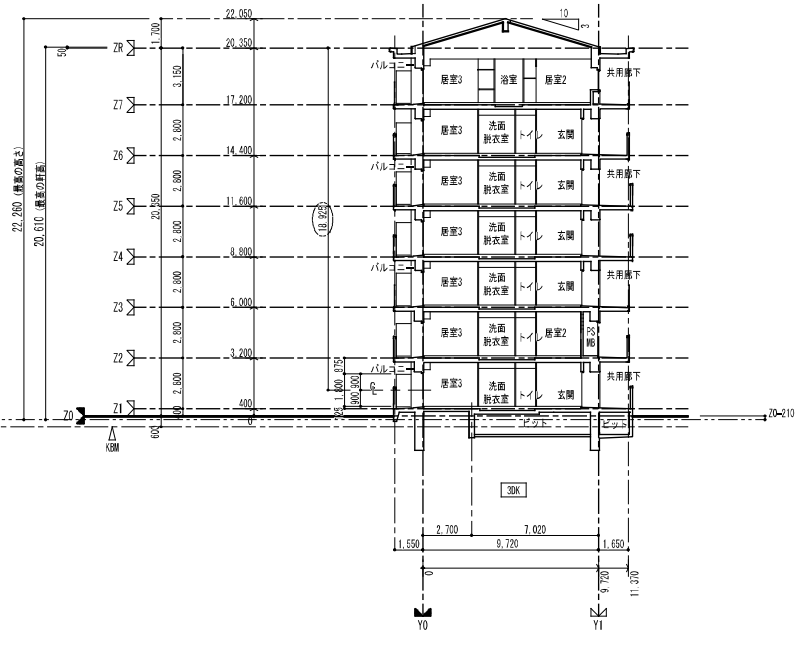
西面立面图 S=1/200

記号	仕上	記号	仕上
(A)	アスファルトシングル葺	(I)	合板型枠コンクリート打放し 外装薄塗材E
(B)	合板型枠コンクリート打放し 複層塗材E	(J)	合板型枠コンクリート打放し目地切り
(C)	アルミ製手摺 (アルミパンチングプレート)	(K)	棟番号札
(D)	アルミ製手摺 (堅格子)	(L)	合板型枠コンクリート打放し ウレタン系塗膜防水
(E)	硬質強化ビニル管 (VP管) カラー	(M)	合板型枠コンクリート打放し 複層塗材E 化粧目地切り仕上
(F)	バルコニー隔壁 (アルミ製)	(N)	アルミ製庇
(G)	アルミ製窓	(O)	降雨侵入防止:アルミ製横型ルーバー(開口率0%以下)
(H)	合板型枠コンクリート打放し 複層仕上塗材S i	(P)	アルミ製パンチングメタル(雨水タンク_目隠し)
		(V)	打設目地 (水平打継シーリング)

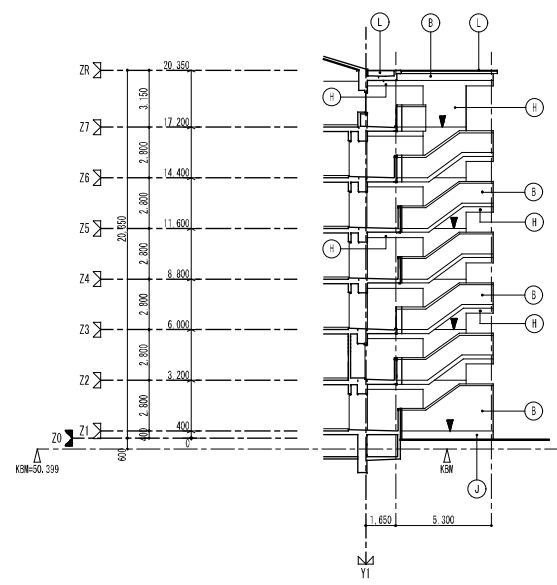
株式会社 河合建築設計事務所		初次住宅建築工事 (第3工区)		図面番号 A
一級建築士登録番号 第100481号 河合 建雄		立面图 (1)	縮尺 S=1:200 (A1) S=1:400 (A3)	NO. 12
検 図	印 製 図	印 設 計	愛知県建設部 建築局 公営住宅課	
		H29年2月		



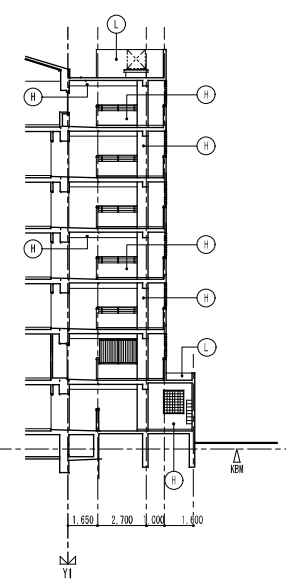
X - X' 断面図 S=1/200



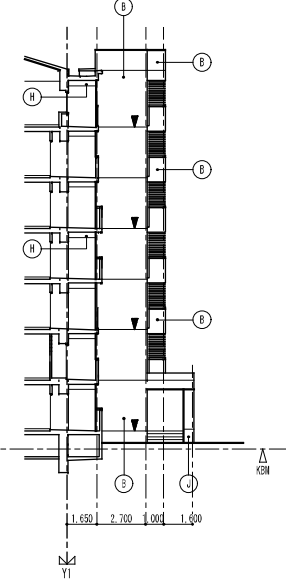
Y - Y' 断面図 S=1/200



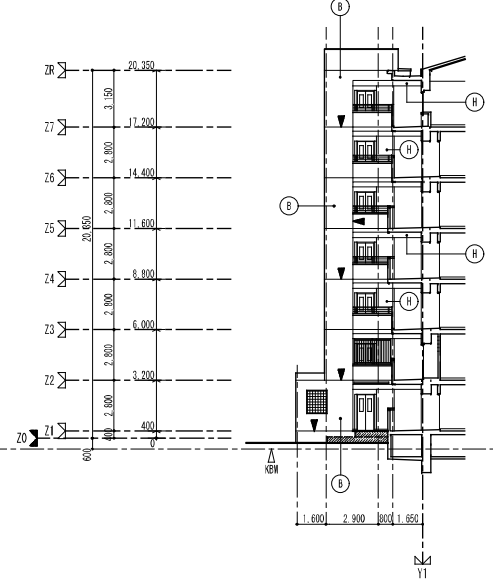
東面立面図_X2' 通り_部分 S=1/200



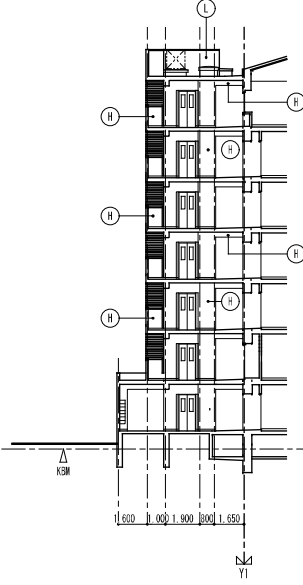
東面立面図_X5' 通り_部分 S=1/200



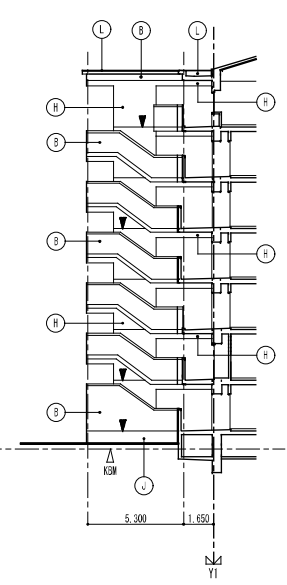
東面立面図_X6' 通り_部分 S=1/200



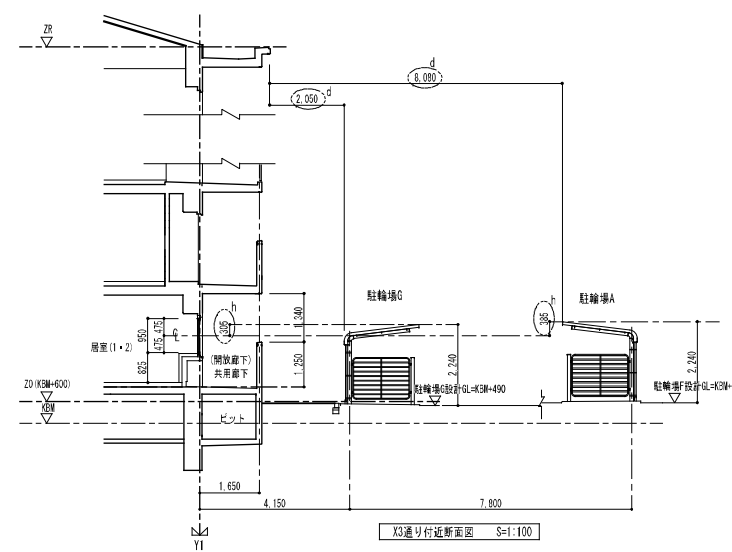
西面立面図_X5' 通り_部分 S=1/200



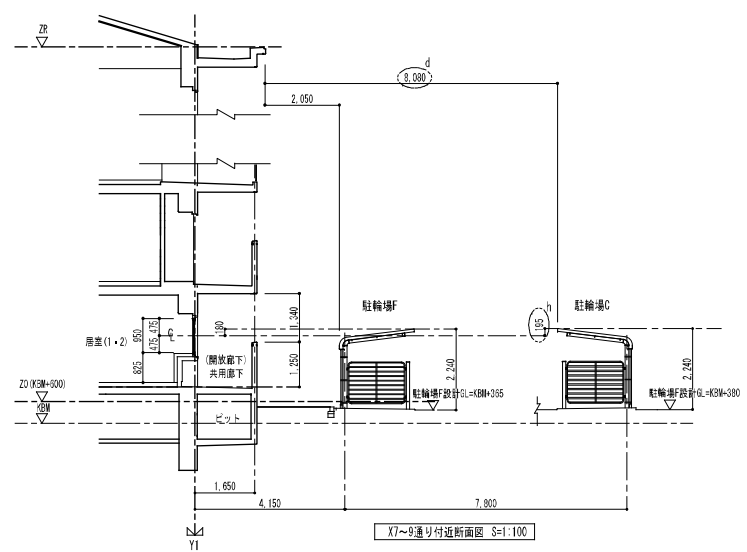
西面立面図_X5' 通り_部分 S=1/200



西面立面図_X9' 通り_部分 S=1/200

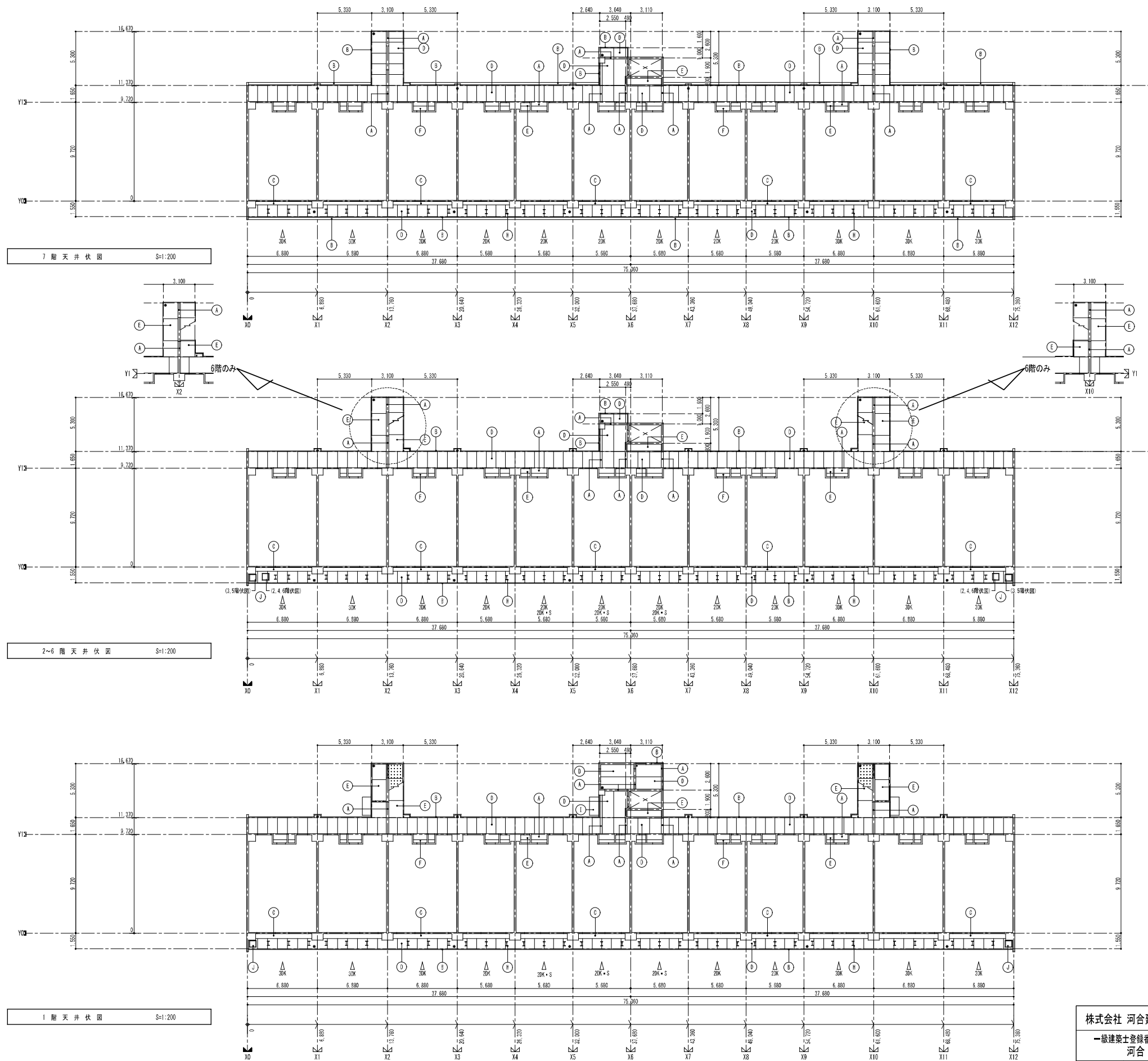


X3 通り付近断面図 S=1/100



X7~8 通り付近断面図 S=1/100

株式会社 河合建築設計事務所		初次住宅建築工事 (第3工区)		図面番号
一級建築士登録番号 第100481号		立面図(2)・断面図		NO. 13
河合 建雄		縮尺 S=1:200 (A1) S=1:400 (A3)		
校 印	製 印	設 計 H29年2月	愛知県建設部 建築局 公営住宅課	



記号	天井仕上
A	合板型枠コンクリート打放し 複層仕上塗材 S i
B	合板型枠コンクリート打放し 複層仕上塗材 E
C	合板型枠コンクリート打放し 外装薄塗材 E
D	合板型枠コンクリート打放し 目地切仕上
E	合板型枠コンクリート打放し
F	ケイ酸カルシウム板 t=6.0目隠し貼り 複層仕上塗材 S i (LGS下地)
G	塩ビ製隠り縁
H	アルミ自在物干金物
I	アルミ製庇
J	避難ハッチ
*	壁種

株式会社 河合建築設計事務所		初次住宅建築工事 (第3工区)		図面番号
一級建築士登録番号 第100481号		1階~7階 天井伏図		A
河合 建雄		縮尺		NO. 14
		S=1:200 (A1)		
		S=1:400 (A3)		
検図	製図	設計	愛知県建設部 建築局 公営住宅課	
		H29年2月		