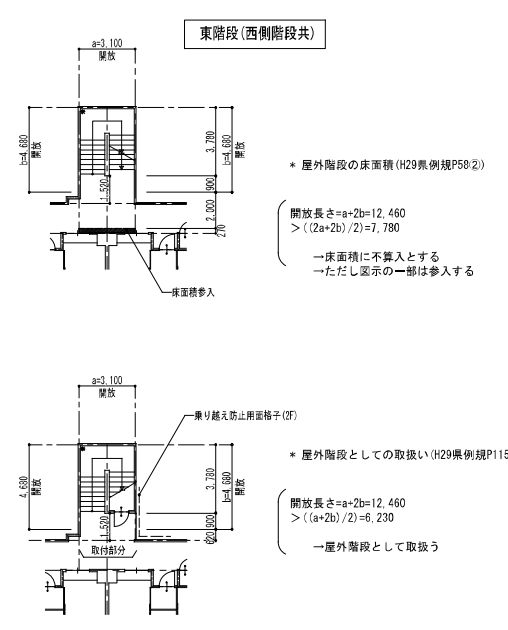
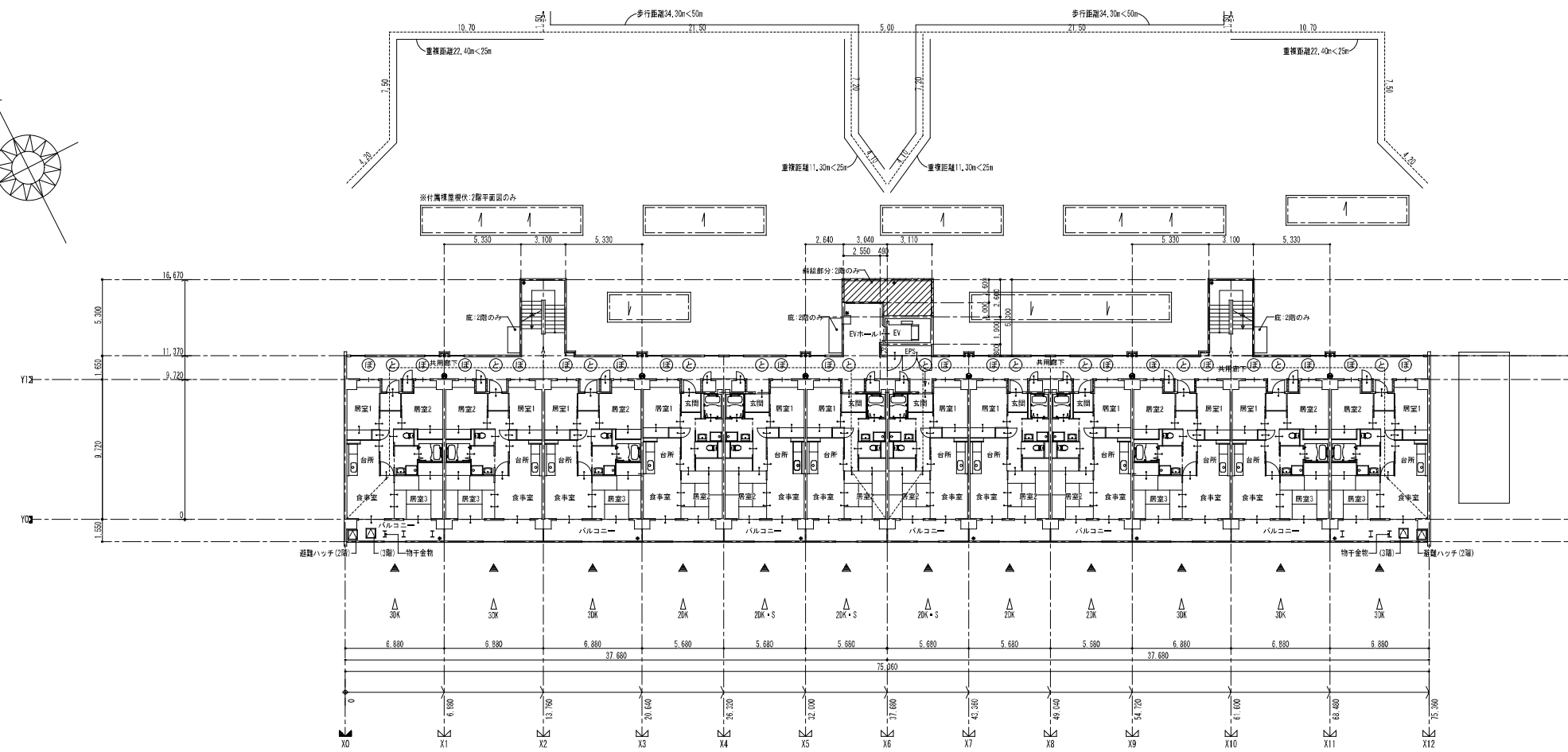
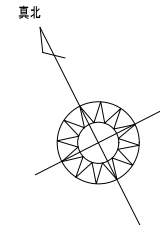


内部仕上り表 (専用部分) 2DKS													
室名	下地	床	パネル厚	巾木	H	壁	パネル厚	柱	基礎階天井	パネル厚	最上階天井	天井高	備考
玄関	RC	磁器質 床タイル 100角		化粧巾木	50	壁パネルA	15		合板型枠コンクリート打放し 珪藻土仕上塗材			2.445	壁名札 <木製手摺Ⅰ型 L=600> <木製ベンチ>
	W			木製 (タモ材)	45	壁パネルA	50						
ホール	RC			化粧巾木	50	壁パネルA	15		合板型枠コンクリート打放し 珪藻土仕上塗材			2.425	
	W	床パネルA	12 20			壁パネルA	50						
食堂	RC			化粧巾木	50	壁パネルA	15		合板型枠コンクリート打放し 珪藻土仕上塗材			2.425	クロー用スリーブ 75φ (差圧ダンパー150φ) <カーテンレールL=1.680 ステンレスC型ダブルSUS430>
	W	床パネルA	12 20			壁パネルA	50						
台所	RC			化粧巾木	50	壁パネルA・壁パネルE	15		合板型枠コンクリート打放し 珪藻土仕上塗材			2.425	(ステンレス水切溝 L=900 W=270 2段)、コンロ側ステンレス貼 (レンジフード)、(差圧ダンパー150φ) <壁点検口150×200>流し台 (BL-1型) L=1500 (トラップ付) (浴戸溝 (BL-1型) L=900+600) (ガス台 (BL-1型) L=700 (バックガード付))、ステンレス水切カバー L=2235 W=150 <水切カバー下地>
	W	床パネルA	12 20			壁パネルA・壁パネルE	50						
居室1 (洋室4.9帖)	RC			化粧巾木	50	壁パネルA	15		合板型枠コンクリート打放し 珪藻土仕上塗材			2.425	クロー用スリーブ 75φ 室内固定換気レジスター (100φ、ステンレス防虫網付、屋外ステンレス製) <家具転倒防止付転居> <カーテンレールL=1.500 ステンレスC型ダブルSUS430>
	W	床パネルA・床パネルF	12 20 25			壁パネルA	50		廊下側：一部天井パネルD	24			
居室2 (和室6帖)	RC			畳寄せ (単一米垣)	35	壁パネルB	15		合板型枠コンクリート打放し 珪藻土仕上塗材			2.422	室内固定換気レジスター (100φ、ステンレス防虫網付、屋外ステンレス製) <家具転倒防止付転居> <カーテンレールL=1.880 ステンレスC型ダブルSUS430>
	W	床パネルB下地 (畳敷)、床パネルA	12 25			壁パネルB	50						
洗面・脱衣室	RC			化粧巾木	50	壁パネルC	15					2.100	<補助用排水> <天井点検口600×600 (最上層のみ)> (洗濯ユニット) (化粧キャビネット) (洗濯機排水パン) <タオル掛 L=430 (SUS304)> <木製手摺Ⅰ型 L=600> <カーテンレール L=800 ステンレスC型 SUS430>
	W	床パネルC	12 20			壁パネルC	50		天井パネルB	15			
便所	RC			化粧巾木	50	壁パネルC	15					2.100	(洋風便器) (ペーパーホルダー) <タオル掛 L=430 (SUS304)> <木製手摺Ⅰ型 L=600、L=450> <壁点検口200×150>
	W	床パネルC	12 20			壁パネルC	50		天井パネルB	15			
押入	RC			雑巾摺 (単一米垣)		壁パネルD	15		合板型枠コンクリート打放し			2.425	<中段・天袋>
	W	床パネルE、(下段D)	35			壁パネルD	50						
物入	RC			雑巾摺 (単一米垣)		壁パネルD	15		合板型枠コンクリート打放し			2.425	ホール：<ライニング・収納> <点検口450×450>
	W	ホール：床パネルE、(下段D) 居室(1)：床パネルG、(下段D)	35			壁パネルD	50						居室(1)：<可動棚>
浴室	RC	ユニットバスBL1216長寿社会対応B型 (別途 給排水工事)											
PS・MB	RC	モルタル会コテ		合板型枠コンクリート打放し									
	W												雨天

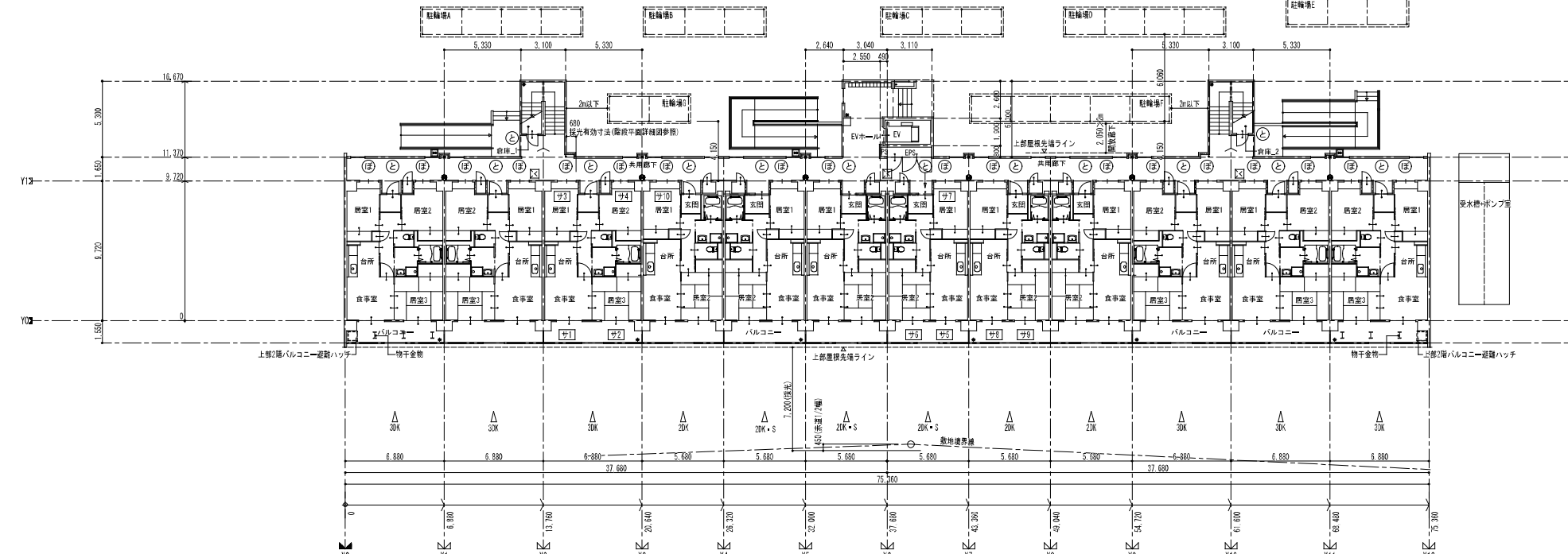
内部仕上り表 (専用部分) 3DK													
室名	下地	床	パネル厚	巾木	H	壁	パネル厚	柱	基礎階天井	パネル厚	最上階天井	天井高	備考
玄関	RC	磁器質 床タイル 100角		化粧巾木	50	壁パネルA	15		合板型枠コンクリート打放し 珪藻土仕上塗材			2.445	壁名札 <木製手摺Ⅰ型 L=600>
	W			木製 (タモ材)	45	壁パネルA	50				天井パネルA	20.5	
ホール	RC			化粧巾木	50	壁パネルA	15		合板型枠コンクリート打放し 珪藻土仕上塗材			2.425	
	W	床パネルA	12 20			壁パネルA	50				天井パネルA	20.5	
食堂	RC			化粧巾木	50	壁パネルA	15		合板型枠コンクリート打放し 珪藻土仕上塗材			2.425	クロー用スリーブ 75φ (差圧ダンパー150φ) <カーテンレールL=2.080 ステンレスC型ダブルSUS430>
	W	床パネルA	12 20			壁パネルA	50		裏側：一部天井パネルD	24	天井パネルA	20.5	
台所	RC			化粧巾木	50	壁パネルA・壁パネルE	15		合板型枠コンクリート打放し 珪藻土仕上塗材			2.425	(ステンレス水切溝 L=900 W=270 2段)、コンロ側ステンレス貼 (レンジフード)、(差圧ダンパー150φ) <壁点検口150×200>流し台 (BL-1型) L=1500 (トラップ付) (浴戸溝 (BL-1型) L=900+600) (ガス台 (BL-1型) L=700 (バックガード付))、ステンレス水切カバー L=2235 W=150 <水切カバー下地>
	W	床パネルA	12 20			壁パネルA・壁パネルE	50		裏側：一部天井パネルD	24	天井パネルA	20.5	
居室(1) (洋室4.5帖)	RC			化粧巾木	50	壁パネルA	15		合板型枠コンクリート打放し 珪藻土仕上塗材			2.425	クロー用スリーブ 75φ <家具転倒防止付転居> 室内固定換気レジスター (100φ、ステンレス防虫網付、屋外ステンレス製) <カーテンレールL=1.500 ステンレスC型ダブルSUS430>
	W	床パネルA・床パネルF	12 20 25			壁パネルA	50		廊下及び裏側：一部天井パネルD	24	天井パネルA	20.5	
居室(2) (洋室5.4帖)	RC			化粧巾木	50	壁パネルA	15		合板型枠コンクリート打放し 珪藻土仕上塗材			2.425	クロー用スリーブ 75φ <家具転倒防止付転居> 室内固定換気レジスター (100φ、ステンレス防虫網付、屋外ステンレス製) <カーテンレールL=1.500 ステンレスC型ダブルSUS430>
	W	床パネルA・床パネルF	12 20 25			壁パネルA	50		廊下側：一部天井パネルD	26	天井パネルA	20.5	
居室(3) (和室6帖)	RC			畳寄せ (単一米垣)	35	壁パネルB	15		合板型枠コンクリート打放し 珪藻土仕上塗材			2.422	<家具転倒防止付転居> 天井換気口径は50φ (最上層)、室内固定換気レジスター (100φ、ステンレス防虫網付、屋外ステンレス製) <カーテンレールL=2.180 ステンレスC型ダブルSUS430>
	W	床パネルB下地 (畳敷)、床パネルA	12 25			壁パネルB	50				天井パネルA	20.5	
洗面・脱衣室	RC			化粧巾木	50	壁パネルC	15					2.100	<補助用排水> <天井点検口 (最上層600×600)> (洗濯ユニット) (化粧キャビネット) (洗濯機排水パン) <タオル掛 L=430 (SUS304)> <木製手摺Ⅰ型 L=600> <カーテンレール L=800 ステンレスC型 SUS430>
	W	床パネルC	12 20			壁パネルC	50		天井パネルB	15	天井パネルB	15	
便所	RC			化粧巾木	50	壁パネルC	15					2.100	(洋風便器) (ペーパーホルダー) <タオル掛 L=430 (SUS304)> <木製手摺Ⅰ型 L=600、L=450> <壁点検口200×150>
	W	床パネルC	12 20			壁パネルC	50		天井パネルB	15	天井パネルB	15	
押入	RC			雑巾摺 (単一米垣)		壁パネルD	15		合板型枠コンクリート打放し			2.425	<中段・天袋>
	W	床パネルE、(下段D)	35			壁パネルD	50				天井パネルC	15	
物入	RC			雑巾摺 (単一米垣)		壁パネルD	15		合板型枠コンクリート打放し			2.425	ホール：<中段・収納>
	W	ホール(1)：床パネルE、(下段D) 居室(1)：床パネルG、(下段D)	35			壁パネルD	50		裏側：一部天井パネルE	24	天井パネルC	15	居室(1) (2)：<可動棚> 居室(2) のみ<壁点検口600×600>
浴室	RC	ユニットバスBL1216長寿社会対応B型 (別途 給排水工事)											
PS・MB	RC	モルタル会コテ		合板型枠コンクリート打放し									
	W												雨天

部位	耐火時間	構造	告示	凡例		記号		仕様		材料		備考	
				図	説	記号	説明	記号	説明	記号	説明	記号	説明
耐火性能	壁	耐火壁	鉄筋コンクリート造 t=100以上	平12建告1399号 第1-1-1イ	コンクリート	☒	天井点検口 床下点検口	⊕	素圧式消火器 (ABC10型、プラケット共)	(注)	防火設備 (注2-4の2-4)	≡ ≡	シーリング
		非耐火壁	鉄筋コンクリート造 t=70以上	平12建告1399号 第1-3-3イ	木造	☐	床高さ (各Zラインより)	PS	ハイブスベース	(注)	特定防火設備 (告1369) 常閉	d・t	厚さ
	外	耐力壁	鉄筋コンクリート造 t=100以上	平12建告1399号 第1-4-4イ	断熱材	○	壁積	SD	スチール扉	SOP	合成樹脂造合ペイント	L	長さ
			鉄筋コンクリート造 t=70以上	平12建告1399号 第1-6-6イ	砕石	○ RD	ルーフトレン	AW	アルミ製扉	OS	オイルステイン	w	幅
			コンクリート造 肉厚7cm以上	平12建告1399号 第1-6-6イ	コンクリートブロック	○ FD	フロアドレン・中継ドレン	AD	アルミ製扉	CL	クリアラッカー	φ	直径
	上記以外の部分	30分	鉄筋コンクリート造 t=70以上	平12建告1399号 第1-7-7イ	塗	○	建築記号	AG	アルミ製ガラス	VP	強化ビニール樹脂エナメル塗	r	半径
柱	2時間	鉄筋コンクリート造 小径25cm以上	平12建告1399号 第2-2-2ロ	軽量コンクリート	○		WD	木製扉	AEP	合成樹脂エマルジョンペイント塗	◎	ピッチ	
構造	床	2時間	鉄筋コンクリート造 t=100以上	平12建告1399号 第3-3-3イ			F	襖	CB	コンクリートブロック	F P板	フォームポリスチレン板	
	梁	2時間	鉄筋コンクリート造	平12建告1399号 第4-4-4イ									
	屋根	30分	鉄筋コンクリート造	平12建告1399号 第5-5-5イ									
詳細	階段	30分	鉄筋コンクリート造	平12建告1399号 第6-6-6イ									
			コンクリート造	平12建告1399号 第6-6-6ロ									

株式会社 河合建築設計事務所	初次住宅建築工事 (第3工区)		図面番号 A
一級建築士登録番号 第100481号	河合 達雄		NO. 8
検 印 製 印	設計 H29年2月	愛知県建設部建築局公営住宅課	



2・3階平面図 S=1:200



1階平面図 S=1:200

凡例

②	防火設備 (令109の2) 両面20分	特記(共通)		
③	特定防火設備 (令112-14-1) 常閉	※ 令112-1の面積区画 1500㎡以内ごと	※ PS・EPSはRCスラブにて区画の上、その区画部分を貫通する設備配管は区画の両サイド1mを不燃材料で遮り、また管と区画の隙間は不燃材料で充填する。	※ 住戸内部の居室出入口有効巾は800mm以上とする。
④	防火設備(令112-14-1)常閉(遮断性能有)	※ 令112-9の壁穴区画 準耐火構造の床・壁で区画	※ 令128の5 住戸から地上に通ずる廊下・階段の壁、天井：準不燃以上(仕上げ表(1)参照)	※ 住戸内部の床は、Zn+125(量は128)とし段差無しとする。
●	蓄圧式消火器 (ABC10型、ブラケット共) 20㎡以内	※ 令122条-1により避難階段の設置免除	※ X1~X11通り壁は令114条の非壁 (RC壁厚_180)	※ 住戸内玄関部分段差は20mm以下とする。
←④→	令120条による歩行距離	・住戸部分は床面積200㎡以下(床・壁・耐火構造)、共用廊下(開放廊下)に面した開口は防火設備(両面20分)	※ 令126の5 住戸から地上に通ずる廊下・階段の壁、天井：準不燃以上(仕上げ表(1)参照)	※ 住戸玄関ドアは片開きSD(特定防火設備・常閉・ストッパー無し)とする。サイズ：H=850 W=1,900
▲	非常用出入口：昭和46年12月3日住居発令85号による。共同住宅特例により各住戸に進入可能なバルコニーを有する(3階以上の) (W750×H200以上、床面から下階までの高さ128以下)	・住戸以外の部分(倉庫)は100㎡以内ごとに区画(床・壁・耐火構造、特定防火設備)	※ X1~X11通り壁は令114条の非壁 (RC壁厚_180)	※ 共用廊下の床下点検口は段差無しとする。
▲		※ 令126の2-1により居室の排煙設備免除	※ 昇降機性能(告1827-1-1)、耐火構造2時間(告示1399-1-1-1)	※ 共用廊下の有効幅員は1,400以上とする。
⑤	採光・換気計算を行った窓(数字は計算書No)	・住戸部分を準耐火構造の床・壁、防火設備で200㎡以内に区画	※ EVは別途申請とする。	

株式会社 河合建築設計事務所		初次住宅建築工事(第3工区)		図面番号
一級建築士登録番号 第100481号		1・2・3階平面図		A
河合 建雄		縮尺		9
		S=1:200(A1)		
		S=1:400(A3)		
検印	製印	設計	愛知県建設部建築局公営住宅課	
		H29年2月		