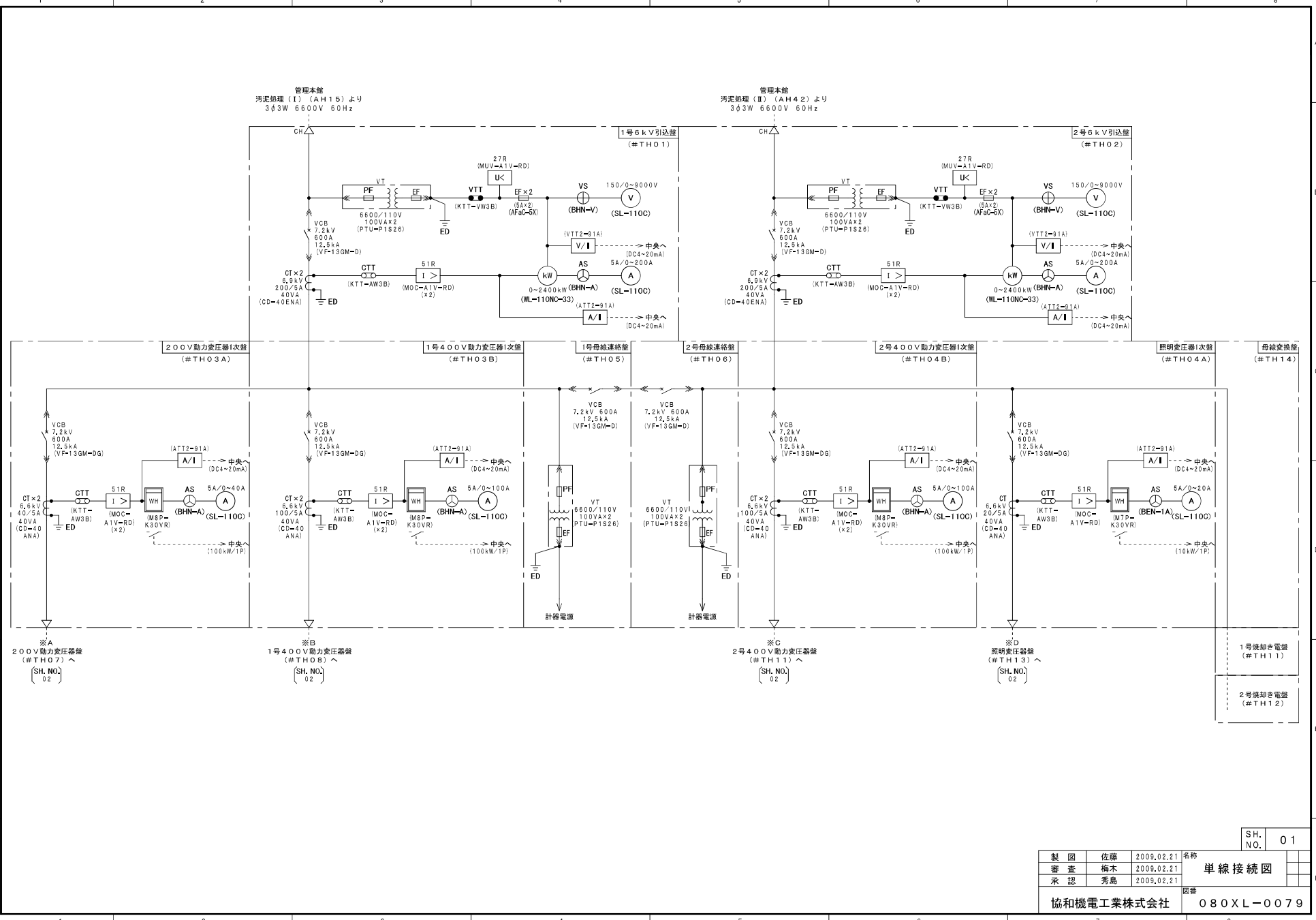


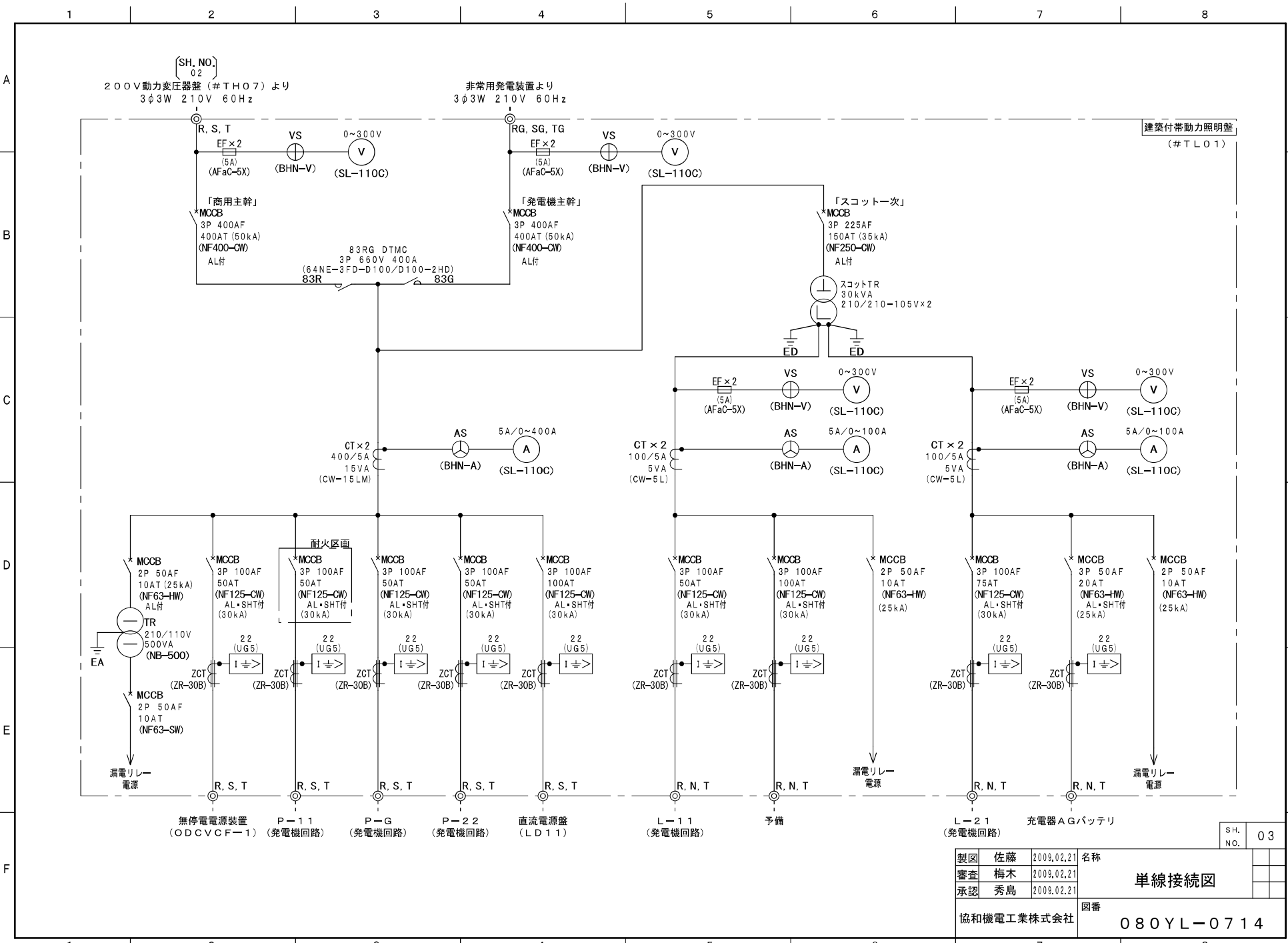
1.8N021F



SH. NO. 01

製 図	佐藤	2009.02.21	名称	
審 査	梅木	2009.02.21	単線接続図	
承 認	秀島	2009.02.21		
協和機電工業株式会社			図番	080XL-0079

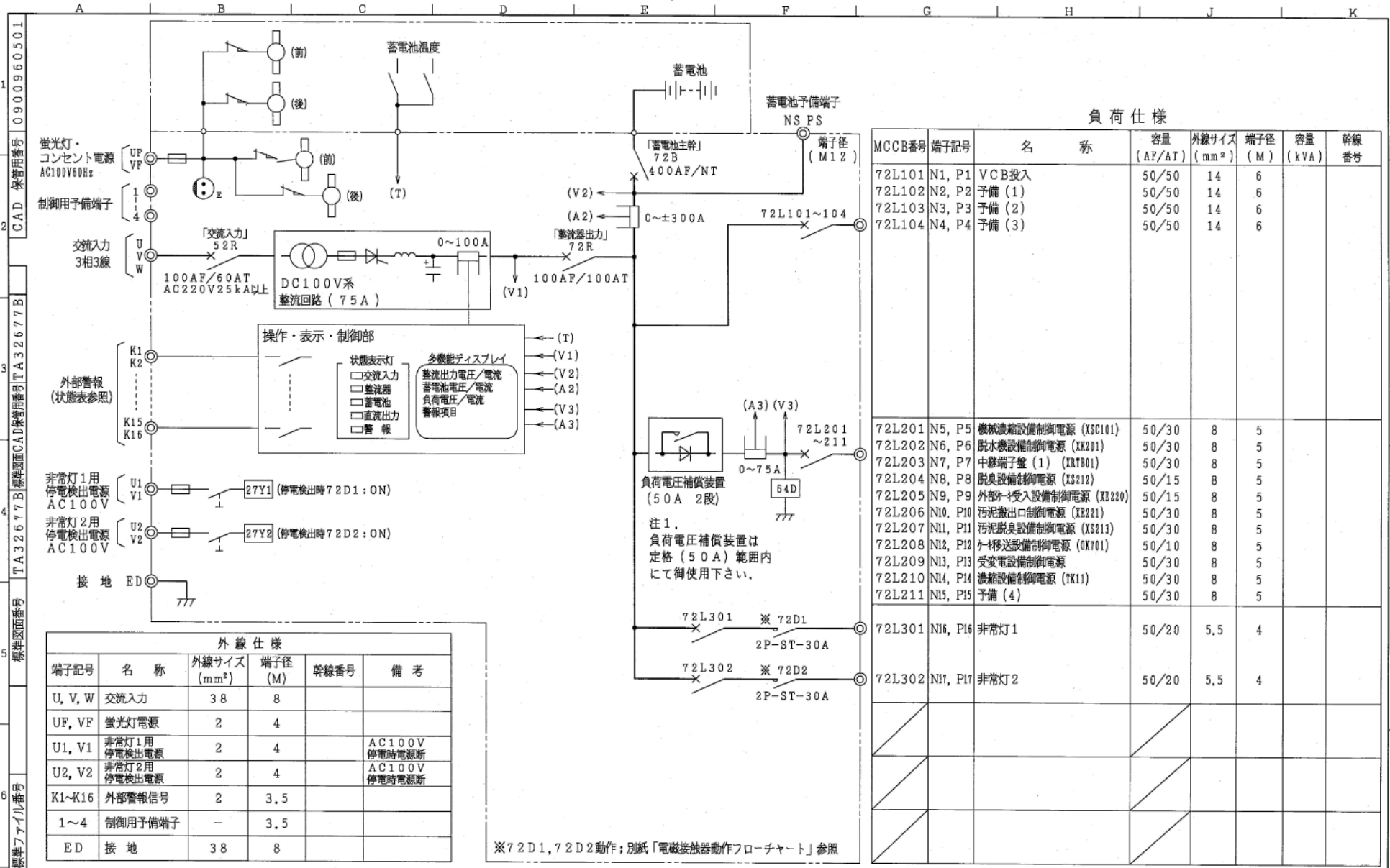
18N021F 03



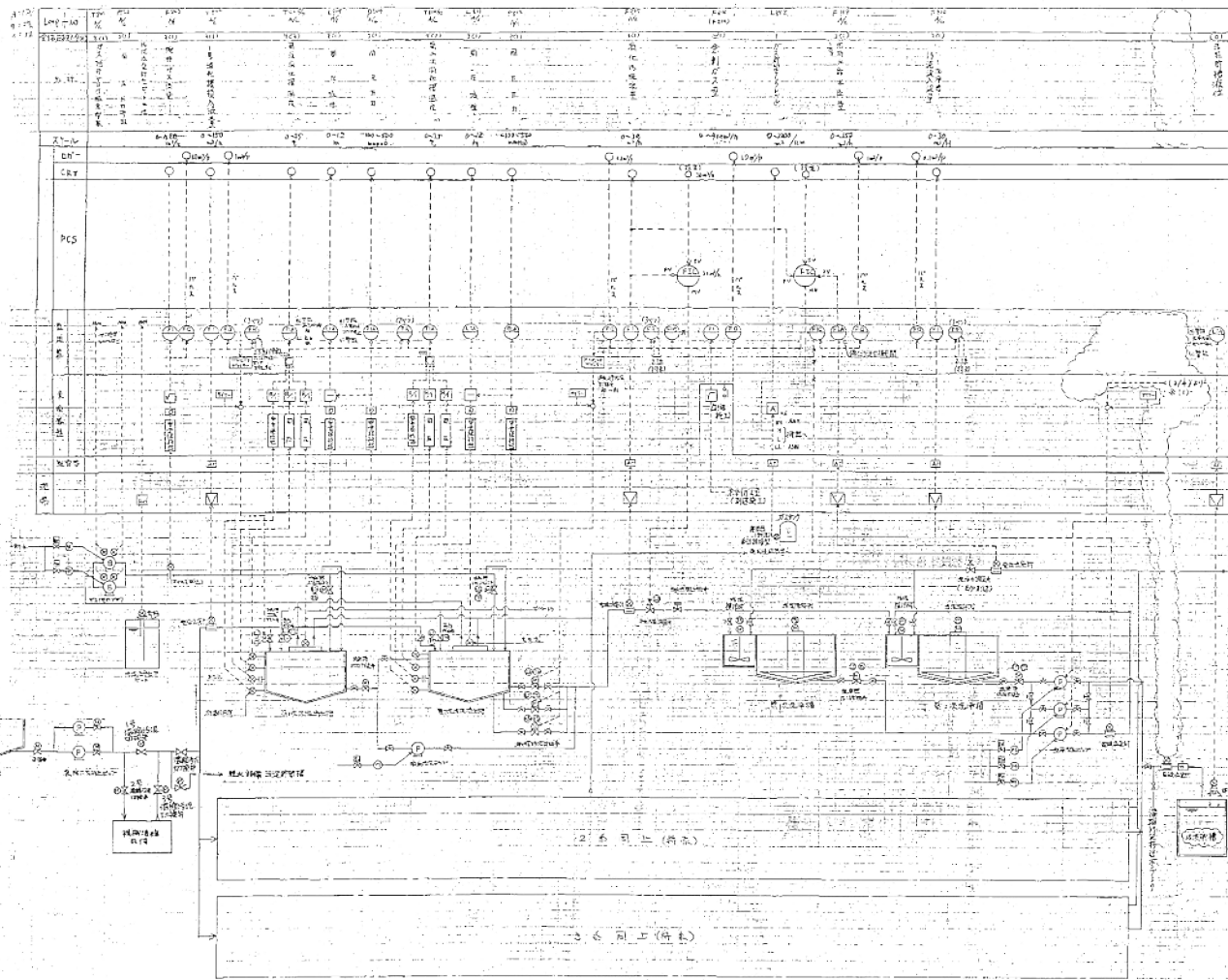
建築付帯動力照明盤 (#T L O 1)

SH. NO. 03

製図	佐藤	2009.02.21	名称	
審査	梅木	2009.02.21		
承認	秀島	2009.02.21		
協和機電工業株式会社			図番	080YL-0714

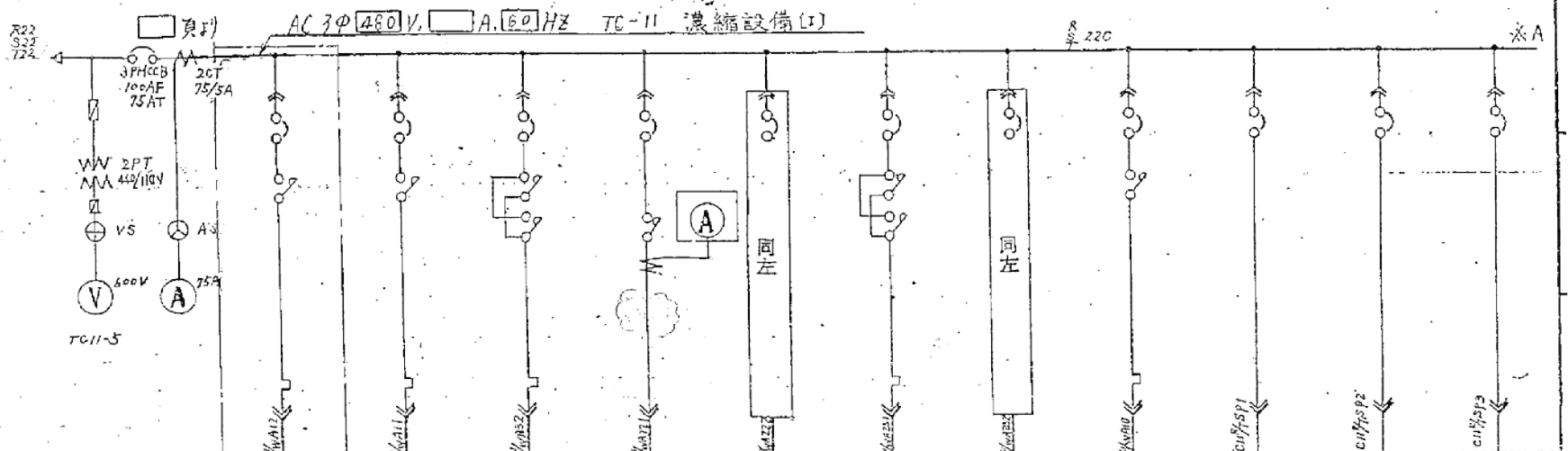


d	'10.02.25	増田	渡辺	渡辺	負荷変更	尺度	SCALE	承認 APPROVED BY	照査 CHECKED BY	名称 TITLE
c	'09.07.02	川瀬	川瀬	俣代	交流入力外線サイズ等変更	単位	UNIT	'09.02.26 俣代	'09.02.26 川瀬	DP2100形整流器
b	'09.06.12	川瀬	川瀬	俣代	一部修正 (負荷仕様:MCCB記号)、予備端子追加、端子径変更 (K1~K16)	mm	mm	設計 DESIGNED BY	製図 DRAWN BY	単線結線図
a	'09.04.02	川瀬	川瀬	俣代	負荷MCCB容量(AT値)等記入、72D1、72D2等、端子U1,V1,U2,V2回路追加変更	第3角法 3RD ANGLE PROJECTION		'09.02.26 川瀬	'09.02.26 川瀬	
記号 MARK	年月日 DATE	変更 REVISED BY	照査 CHECKED BY	承認 APPROVED BY	記事	古河電池株式会社 THE FURUKAWA BATTERY CO., LTD.		図面番号 DRAWING NO 09009605d		SHEET NO. 01



△			
△			
△	ACN 2016117 改正	鈴木	19.1.10
△	MEI 20160202 設備改定 追加	井田	19.1.10
△	DESCRIPTIONS	記号	担当者
REVISION	内容	担当者	日付

豊川3号化学センター			
15号配電盤			
APPROVED BY	CHECKED BY	DESIGNED BY	TITLE
井田	小野	井田	計装 7口-シート
MEIDENSHA CORPORATION	JOB No. 工番	DWG No. 図番	REVISION
株式会社 明電舎	MAN9533	ME 3P 191633	△



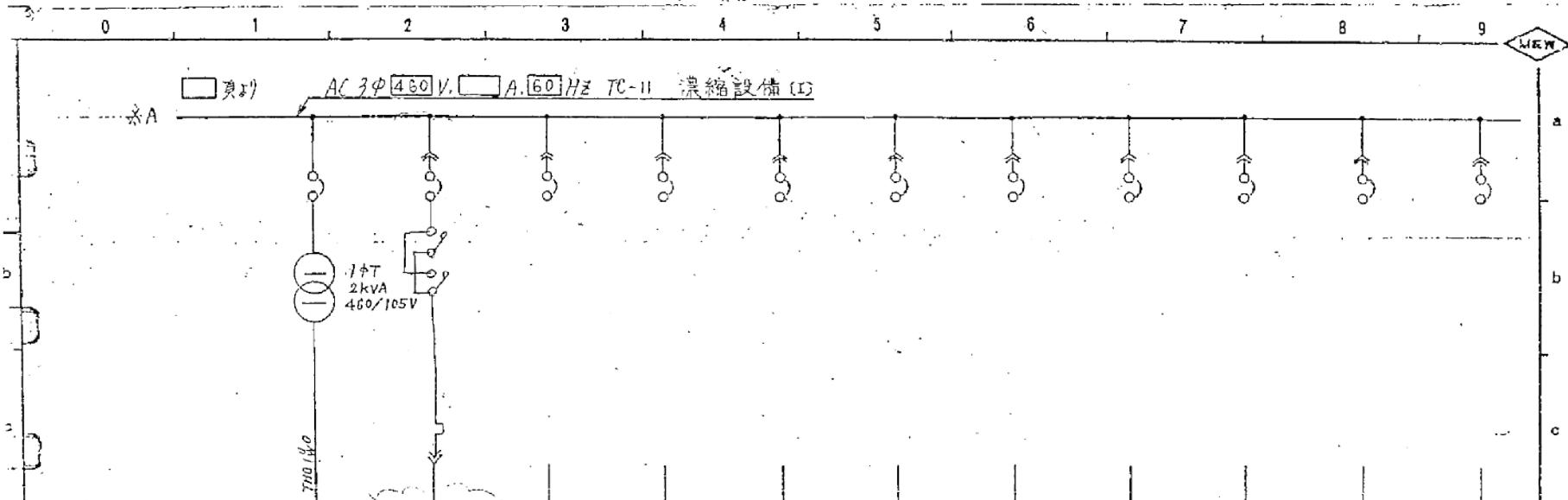
用途	予備	1号濃縮槽汚泥掻き機	濃縮槽汚泥引抜き機	1号濃縮槽汚泥移送ポンプ	2号同左(予備)	2号濃縮槽汚泥移送ポンプ吐出弁	2号濃縮槽汚泥移送ポンプ吐出弁	汚泥調整槽撈拌機	予備	除塵機	汚泥破砕機
負荷容量 <input type="checkbox"/> kW <input type="checkbox"/> F		2.2 kW 4P	0.75 kW 4P			0.4 kW 4P	0.4 kW 4P	2.2 kW 4P		22 kW	37 kW
負荷番号											
ユニット No.	TC13-2	TC12-3	TC13-1	TC12-5	TC12-7	TC12-1	TC12-2	TC13-5	TC12-8	TC13-7	TC13-8
MCCB <input type="checkbox"/> P <input type="checkbox"/> AF <input type="checkbox"/> AT	3P 100AF 10AT	" 10AT	" 5AT	" 75AT	" 75AT	" 5AT	" 5AT	" 10AT	" 100AT	" 20AT	" 20AT
THR <input type="checkbox"/> AS		4.1	1.95			0.58	0.58	4.6			
<input type="checkbox"/> ER <input type="checkbox"/> 7-V <input type="checkbox"/> AT											
ELR 感度電流 <input type="checkbox"/> mA											
保護用CT1定格 <input type="checkbox"/> KA											
計器用CT1定格 <input type="checkbox"/> IA				50	50						
コンデンサ定格 <input type="checkbox"/> MF											
表示灯 <input type="checkbox"/> NP <input type="checkbox"/> LVS色											
ケーブルサイズ <input type="checkbox"/> Sq <input type="checkbox"/> CV3.5 ² -3 ²	CV3.5 ² -3 ²	"	"	CV22 ² -3 ²	"	CV3.5 ² -3 ²	"	"	"	"	"
内接パターン	A	"	C	A022	"	C	"	A	M	"	"
備考			スレ-スレ付	VVVF盤 TA501へ	VVVF盤 TA502へ	スレ-スレ付	"			除塵機制御盤 (西原環境社)へ	汚泥破砕機 制御盤 (巴工業股)へ

コントロールセンタ 単線接続図

1. 018958MHY 縮理 04.7
 2. 1P640MHY 122215 59.12 村松
 REVISION 3. 一期訂正 56.2.4 4. 6J6553MHY1 同部訂 08.12

SECTION CHIEF 山下	DESIGNER 福村	DATE	PAGE 54
CHECKED BY 大賀	JOB NO. 69625MH	NO. 3P-378532	

Mitsubishi Electric Mfg Co. Ltd 標準

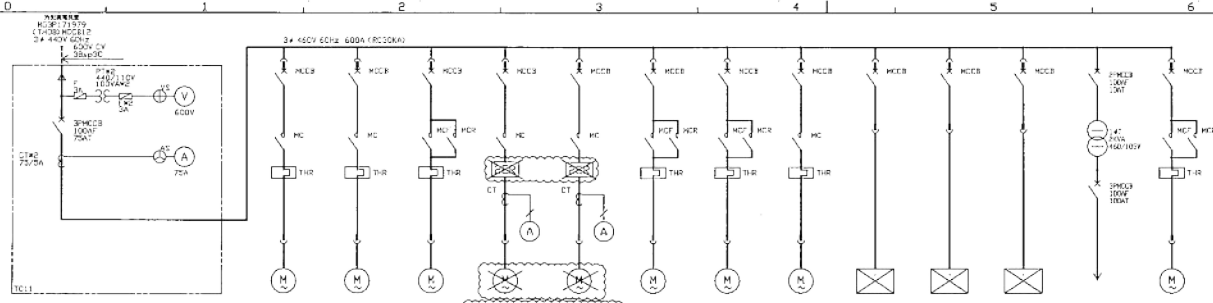


用途	制御電源 ユニット	予備																	
負荷容量 <input type="checkbox"/> kW <input type="checkbox"/> P																			
負荷番号																			
ユニット No.	TCII-8																		
MCCB <input type="checkbox"/> P <input type="checkbox"/> MF <input type="checkbox"/> AT	3P 100AF 10AT	3P 100AF 5AT																	
THR <input type="checkbox"/> AS																			
<input type="checkbox"/> ER <input type="checkbox"/> FN <input type="checkbox"/> AT																			
ELR 感度電流 <input type="checkbox"/> mA																			
所議ル用CT定格 <input type="checkbox"/> A																			
計器用CT定格 <input type="checkbox"/> A																			
コンデンサ定格 <input type="checkbox"/> μF																			
表示灯 NP 色 <input type="checkbox"/> 緑 <input type="checkbox"/> 赤																			
ケーブルサイズ <input type="checkbox"/> S <input type="checkbox"/> B																			
内接パターン	N-(6)																		
備考																			

コントロールセンター 単線接続図

1.0T8958MHY 巻線 04.7
 1.0T8958MHY 巻線 04.12 村松
 REVISION 1. 初訂正 外.2.4

SECTION CHIEF	山下	DESIGNER	福村	DWG No.	3P-378532	PAGE	55
CHECKED BY	大野	JOB	YG9626MH				



品名	子種	1号機用規格 品名(寸法)	2号機用規格 品名(寸法)	1号機用規格 品名(寸法)	2号機用規格 品名(寸法)	1号機用規格 品名(寸法)	2号機用規格 品名(寸法)	1号機用規格 品名(寸法)	2号機用規格 品名(寸法)	1号機用規格 品名(寸法)	2号機用規格 品名(寸法)	1号機用規格 品名(寸法)	2号機用規格 品名(寸法)
容量 KVA	1.0-4	2.2-4	0.75-4										
定額電流(A)													
用途													
WCB P-AF-T	3-100-10	3-100-10	3-100-5	3-100-75	3-100-5	3-100-5	3-100-10	3-100-100	3-100-20	3-100-20	3-100-100	3-100-5	
THK ASPT	4-1	1.95											
THK I-ABS													
TEL 形番電流 mA													
CT 寸法				50	50								
ACAM 寸法													
内径寸法	A01C	A01C	R01U	A02P	A02P	R01U	R01U	A01U	M01	M01	M01	M02P	R01U
寸法	5.5-3	5.5-3	3.5-3	22-3	22-3	3.5-3	3.5-3	5.5-3					5.5-3
寸法	TC12-2	TC12-3	TC13-1	TC12-5	TC12-7	TC12-1	TC12-2	TC12-5	TC12-8	TC12-7	TC12-8	TC12-8	TC12-8
寸法													

CAN9448CTVVVF機への電線径の寸法
2E規格準拠。

REVISION	REV. NO.	DATE	DESCRIPTION

品名	寸法	規格

奥川物産センター 様
奥川製菓工業株式会社
外装・内装設備工事（動力設備設備）

APPROVED BY	CHECKED BY	ISSUED BY	TITLE
長田	古橋	伊藤	運転設備 [I]
			コントロールセンター接続設備図
MITSUBISHI CORPORATION 株式会社 明電舎			図番 No. 14 BAN9619 仕様 No. 00 MG031P102010