

西春住宅電気工事（第3工区）

図 面 目 録

図面番号	図面名称	縮 尺	図面番号	図面名称	縮 尺
0	図面目録	NO SCALE	21	3DK平面詳細図	1/30
1	電気工事特記仕様書 1/3	NO SCALE	22	インターホン設備 系統図	NO SCALE
2	電気工事特記仕様書 2/3	NO SCALE	23	自動火災報知設備 系統図	NO SCALE
3	電気工事特記仕様書 3/3	NO SCALE	24	自動火災報知・警保護設備 1階平面図	1/100
4	附近見取図・配置図	1/200	25	自動火災報知・警保護設備 2～6階平面図	1/100
5	分電盤結線図	NO SCALE	26	自動火災報知・警保護設備 7～R階平面図	1/100
6	照明器具姿図・住戸分電盤結線図	NO SCALE	27	警保護設備 西立面図・機器詳細図	1/2.5.10.40.100
7	幹線・動力設備 系統図	NO SCALE	28	警保護設備 南立面図	1/100
8	幹線・動力設備 1階平面図	1/100	29	MB詳細図	1/10
9	幹線・動力設備 2～6階平面図	1/100			
10	幹線・動力設備 7～R階平面図	1/100			
11	共用灯設備 系統図	NO SCALE			
12	共用灯設備 1階平面図	1/100			
13	共用灯設備 2～6階平面図	1/100			
14	共用灯設備 7～R階平面図	1/100			
15	電話設備 系統図	NO SCALE			
16	テレビ共聴設備 系統図	NO SCALE			
17	弱電設備 1階平面図	1/100			
18	弱電設備 2～6階平面図	1/100			
19	弱電設備 7～R階平面図	1/100			
20	2DK平面詳細図	1/30			

愛知県建設部建築局公営住宅課

工事(積算)番号: H27Q12J00600

課 長	主 幹	課長補佐	主 査	担 当

項 目	特 記 事 項
【電気設備工事】	■総則編 1章 一般共通事項■
1.1.1 共通仕様書の適用範囲	A. この特記事項以外は下記に準拠する。ただし、本工事に関係のない項目は適用しない。 1) 愛知県財務規則 2) 工事請負契約書 3) 公共住宅事業者等連絡協議会編集 公共住宅建設工事共通仕様書（平成25年度版） 4) 関係法令及び諸工事基準 5) 愛知県建築工物品質管理要領 なお、公共住宅建設工事共通仕様書で監督員とあるものは、監督職員と読みかえる。この監督職員は、工事監理業務を委託して行われた場合にあっては、工事監理業務の受注者が選任した者を含む者とする。 B. 特記事項は、○印のついたものを適用する。○印のない場合は、※印のついたものを適用する。 ○印と、○で囲まれた※印のある場合は、共に適用する。 C. 本工事に使用する資材は、「電気設備工事指定資材」による。
1.1.3 設計図書の適用	* 設計図書の優先順位は、次の1)から5)までの順番のとおりとする。 1) 質問回答書(2)から5)に対するもの) 2) 現場説明書 3) 特記仕様書 4) 図面 5) 公共住宅建設工事共通仕様書(「機材の品質・性能基準」を含む。)
1.1.5 疑義に対する協議等	* 設計図書に関する疑義は、原則として、入札執行前に質問書の提出によって確かめる。 * 設計図書について監督職員と協議を行った結果、設計図書の訂正又は変更を行う場合は、契約書の規定によるほか「愛知県建設部設計変更事務取扱要領」(平成23年4月1日適用)に定めるところによる。 (http://www.pref.aichi.jp/kensetsu-kikaku/gijyutsu/sekkeihennkouyouryou.pdf)
1.1.10 工事実績情報の登録	* 請負代金額が500万円以上の工事は、(財)日本建設情報総合センター(JACIC)の工事実績情報システム(CORINS)に、工事実績情報の登録を、その内容について監督職員の確認を(JACICの様式「登録のための確認のお願い」に従って)受けた上、行う。(受注時、変更時、竣工時)また、登録後にJACICが発行する「登録内容確認書」を、監督職員へ提出する。
1.2.1 施工管理	「工事監理ガイドライン」(平成21年9月1日策定 国土交通省住宅局建築指導課) : ・適用する ※適用しない * 適用に当たっては、「工事監理ガイドライン」4.(1)確認項目及び確認方法の例示一覧(別紙)に、確認項目として掲げられた工事内容のうち、「具体的な確認方法」欄に品質管理記録により確認するものについて、(2)留意事項に留意し、品質管理の記録を監督職員に提出し確認を受ける。ただし、あらかじめ監督職員の承諾を受けた確認項目については、この限りでない。 * 主任技術者・監理技術者の設置その他の主任技術者・監理技術者に関する制度の運用については、「監理技術者制度運用マニュアル」(平成16年3月1日付け国総建第318号国土交通省総合政策局建設業課長通知)によるものとする。
1.2.5 電気保安技術者	・適用する ※適用しない
1.2.14 発生材の処理等	1. 大気汚染防止法の改正(平成26年6月1日施行)に基づき、適正に対応すること。 2. 発注者に引渡しを要するもの:PCBを使用している機器材料 特別管理産業廃棄物 : ・有(処理方法:) ※ 無 現場において再利用を図るもの:
引渡し等	A. 引渡しを要するものは、監督職員の指示する場所に整理し、リスト表を作成し、監督職員に引渡す。 * 引渡しを要しないものは、すべて場外に搬出し、関係法規に従い適正に処理する。 * 次の物品はPCBの混入が疑われるため、専門的分析機関に依頼し、その有無を確認する。 昭和47年以前の建築物:ポリサルファイド(チオコール)系コーキング 平成元年以前の建築物:蛍光灯安定器、コンデンサ、リアクトル、コンデンサ用放電コイル、変圧器、(絶縁油中の濃度0.5mg/kg以下のものは対象外) 上記以外においても、PCB混入の恐れがある場合は、監督職員と協議の上、確認すること。
建設副産物	B. 解体材、発生材等の処理については、「廃棄物の処理及び清掃に関する法律」、「資源の有効な利用の促進に関する法律」及び「建設工事に係る資材の再資源化等に関する法律」、その他、関係法令の規定を遵守し、「愛知県建設副産物リサイクルガイドライン実施要綱」(以下「リサイクルガイドライン」という。http://www.pref.aichi.jp/kensetsu-kikaku/recycle/recycle.htmlを参照。)に基づき適正に行う。 * 施工計画書に添えて(工事完了時に)、「リサイクルガイドライン」により次の計画書(実施書)を監督職員に提出する。なお、1)と2)の実施書については電子データと併せて提出する。 1) 再生資源利用計画書(実施書)(CREDAS打ち出し様式1) 2) 再生資源利用促進計画書(実施書)(CREDAS打ち出し様式2) 3) 建設廃棄物処理計画書(実施書)(様式7) * マニフェスト集計表を作成し、監督職員に提出する。また、マニフェスト伝票は整理して保管し、必要に応じて検査員等に提示する。マニフェスト集計表は任意様式とし、交付した全てのマニフェストについて、交付年月日、交付番号、車両ナンバー、廃棄物の内訳(tまたはm³)、マニフェスト返却日(B2票、D票、E票)が記載され、受注者の社印を押したものとす。 * 本工事で発生する産業廃棄物のうち、愛知県内の最終処分場に搬入する産業廃棄物については、愛知県産業廃棄物税が課税されるので適正に処理する。 C. 工事に伴い発生する建設廃棄物のうち、次のものは適正に再資源化施設へ搬出する。 ※コンクリート塊 ※アスファルトコンクリート塊 ※建設発生木材 ・その他[] * 以下の資料は次のHPから入手することができます。 ・愛知県建設副産物リサイクルガイドライン実施要綱、様式 http://www.pref.aichi.jp/kensetsu-kikaku/recycle/recycle.html、CREDAS打ち出し様式 http://www.mlit.go.jp/sogoseisaku/region/recycle/fukusanbutsu/credas/index.htm、愛知県あいくる材率先利用方針、あいくる材認定資材一覧 http://www.pref.aichi.jp/kensetsu-kikaku/recycle/shizai.html、再資源化等報告書 http://www.pref.aichi.jp/kensetsu-kikaku/gijyutsu/kenchiku-tebiki23.pdf、その他提出書類の様式等 http://www.pref.aichi.jp/kensetsu-kikaku/recycle/recycle_yoshiki.html
再資源化	D. 分別収集は、「リサイクルガイドライン」別表3の区分により実施する。 E. リサイクル資材の率先利用を図るため、「愛知県あいくる材率先利用方針」(http://www.pref.aichi.jp/kensetsu-kikaku/recycle/top/nyou/sossenriyou.pdfを参照。)を遵守し、あいくる材として認定されている資材の利用に努める。 * 「愛知県あいくる材率先利用方針」第3のAAグループ及びAグループの認定資材を優先的に使用する。あいくる材の指定があるものについて、それ以外のものを使用する場合は、監督職員の承諾を要する。 * 工事完了時に、あいくる材の使用実績を「リサイクルガイドライン」に定める次の様式に記入し、電子データと共に監督職員に提出する。 1) あいくる材使用状況報告書(様式8) 2) あいくる材使用実績集約表(様式9) * あいくる材認定資材一覧、愛知県あいくる材率先利用方針、その他提出書類の様式等の資料は次のHPから入手することができます。 ・http://www.pref.aichi.jp/kensetsu-kikaku/recycle/shizai.html ・http://www.pref.aichi.jp/kensetsu-kikaku/recycle/recycle_yoshiki.html

項 目	特 記 事 項
非飛散アスベスト処分	F. 非飛散アスベスト建材の処分方法: ・指定しない ※指定する(処分方法:)
1.3.1 足場, その他	2. 設置する足場, 桟橋, リフト等の設置 : ※ 建築工事 ・ 本工事 ・ 別契約工事 足場 : (幅 : ・ 0.9 ※ 1.2 m) 手すり先行工法 * 工事で設置する足場については、「公共住宅建設工事共通仕様書(平成25年度版)」の総則編1.3.1足場、その他の2の規定にかかわらず、「手すり先行工法等に関するガイドライン」(厚生労働省平成21年4月)により、「働きやすい安心感のある足場に関する基準」に適合する手すり、中さん及び幅木の機能を有する足場とし、足場の組立て、解体又は変更の作業は「手すり先行工法による足場の組立て等に関する基準」の2の(2)手すり据置き方式又は(3)手すり先行専用足場方式により行うこと。 * 屋根面からの墜落事故防止対策として、必要に応じて、JIS A8971(屋根工事用足場及び施工方法)に基づき、建方作業台、渡り廊下、墜落防護さく等を設置する。 3. 仮囲い: ・設置する ※設置しない 仮囲いの構造: ※成型鋼板(H=3.0m) ・波型カラー鉄板(H=1.8m) 仮囲いの位置: 図面による 4. 工事用道路, 工事用水, 排水及び特殊仮設:
1.3.4 監督職員事務所	・設ける ※設けない A. 規模: ・10 ※20 ・35 ・65 ・100 m ² 程度 B. 標準仕上げ 1) 床: 合板張り又はビニル床シート張り 2) 壁, 天井: 合板又はせっこうボード張り, 合成樹脂エマルジョインペイント塗り C. 設備, 備品等 監督職員の指示を受け、電灯、給排水その他の設備を設け、必要に応じて次の備品を置く。 1) 標準備品: 机, いす, 書棚, 行事予定表, ゴム長靴, 雨合羽, 保護帽, 懐中電灯, 寒暖計, 安全帯, 衣類ロッカー, 受注者加入の電話子機, 冷暖房機器, 消火器, 湯沸器, 掃除具 2) 選択備品: ・パソコン ・プリンター ・FAX ・複写機 * 監督職員事務所の電気、水道、ガス及び電話の使用料並びに便所の清掃料などは受注者の負担とする。
1.3.5 受注者事務所その他	1. 建設に係る区域内に、受注者の仮設事務所、現場作業所及び仮設便所等を設置できる。設置する場所は、仮設建物の位置、規模及び設置期間について仮設計画図に記入の上、事前に監督職員の承諾を受ける。 3. 工事PR看板(愛知県建設部「PR看板設置要綱」による): ・設置する ※設置しない * 設置にあたっては「公営住宅建設工事に係るPR看板設置について」により、設置状況について報告書を監督職員に提出する。
1.5.1 環境への配慮	A. 「愛知県公共建築グリーン整備基準」(平成19年版): ※適用する(評価シートの作成: ・する ○しない) ・適用しない B. 「愛知県環境物品等調達方針」(http://www.pref.aichi.jp/000009402.htmlを参照。)別記2(24)に掲げられた一般資材、建設機械等の選定に当たっては、事業ごとの特性、必要とされる強度や耐久性、機能の確保、コスト等に留意しつつ、品目ごとの判断の基準を満足するものを使用するものとする。
1.5.2 機材の品質等	* 本工事に使用する資材等は、品質が規格値を満足し、かつ価格が適正である場合には、県内産の優先使用に努めるものとする。
1.8.1 工事の記録	A. 本工事は電子納品の対象工事とする。 B. 対象となる成果品の作成については、「愛知県電子納品運用ガイドライン(案)」及び「愛知県デジタル写真管理情報基準(案)」(http://www.pref.aichi.jp/kensetsu-kikaku/cals/nouhin/を参照。)に基づく。 C. 成果品の提出部数については、電子媒体(CD-R又はDVD-R)2部とする。 D. 受注者は、電子納品に必要なハード及びソフト環境の整備を行なう。また、受注者は、検査時(中間検査、完了検査)に写真情報の閲覧機器を準備する。 E. その他、電子納品に関する詳細な取扱いについては、発注者、受注者協議の上、決定する。
1.8.4 完成図その他	F. 工事写真の撮影時期、内容、枚数等は下記のとおりとする。 1) 着工前: 工事に先立ち、敷地及び周辺の道路、建築物、工作物の現況を撮影する。 2) 工事中: ①右図(参考図)に示す黒板に所定事項を明記し、工事の進捗状況を撮影記録すると共に、特に施工後隠ぺい又は埋設される部分は、被写体に幅広テープを添えて撮影する。 ②監督職員の指示により、適宜提出する。 3) 完成時: 外部、内部ともカラーで撮影し、箇所、枚数は監督職員指示による。 ※ デジタルカメラの撮影素子の有効画素数は100万画素を標準とする。
提出書類	A. 完成図の種類は次のとおりとし、工事完了前に、A1判又はA2判で作成し、監督職員に提出する。 1) 配置図 2) 平面図・求積図 3) その他[] B. 次の図面をマイクロフィルムに撮り、ポリエステルベースA4判に拡大の上、監督職員に提出する。 1) 設計図(変更設計図を含む) 2) 完成図 * 次の書類を監督職員に提出する。 1) 使用資材(機材)一覧 2) 建築工事事務の手引等によるもの
火災保険等	* 保険の期間は、工事の目的物の引渡し日までとする。(特に定めのない限り契約上の完成期日経過後14日間とする。)保険の種類は「愛知県建築工事に係る火災保険等の加入方法」により、保険金受取人(被保険者)は受注者とする。
常備図書	* 工事現場には次の図書を常備する。 公共住宅建設工事共通仕様書[平成25年度版](「機材の品質・性能基準」を含む。)
建設業退職金共済制度	* この制度の趣旨に該当しない場合は、その旨を監督職員に文書により通知し承諾を得て、建設業共済組合への加入及び掛金収納書の提出を省くことができる。
	株式会社 山田設計 西春住宅電気工事(第3工区) 図面番号 一級建築士 登録番号 276958号 坂口 博文 印 縮尺 No. 01 電気工事特記仕様書1/3 愛知県建設部建築局公営住宅課 検 図 製 図 設 計 H27年 3月

件 名		600程度
名 称		
位 置		
工 程		
備 考		
撮影年月日		
450程度		

項目	特記事項
施工体系図の揭示	* 下請契約を締結する場合においては、下請金額に関わらず施工体系図を作成し、工事現場の工事関係者及び公衆が見やすい場所（仮囲いなど）に掲示する。
各種調査への協力 工事中の安全管理	* 本工事が、公共事業労務調査、共通費実態調査等の対象工事となった場合は必要な協力を行うこと。 * 工事中の建築物その他工作物又は施設については、東海、東南海地震注意情報が発表された場合、安全対策を講じた上で、原則として工事を中止する。
工事コスト調査の協力	* 本工事が低入札価格調査制度の調査対象工事となった場合は、工事完了時に県が行なう工事コスト調査に協力しなければならない。なお、コスト調査における作業内容等については別途、監督職員の指示による。また、本工事の一部を下請けする場合は、下請負者についても工事コスト調査等の協力を得ること。
光熱水費 特定住宅瑕疵担保責任	* 施設管理開始までの電気、水道、ガス等の料金（基本料金を含む）は、協議の上、各工事受注者が負担する。 * 「特定住宅瑕疵担保責任の履行の確保に関する法律」に基づく、保険への加入又は保証金の供託： ・要する ※要しない
工事費内訳明細書 騒音・振動対策	* 愛知県公共工事請負契約約款第3条第1項に規定する工事費内訳明細書の提出：・要する ※要しない * 「建設工事に伴う騒音振動対策技術指針（建設大臣官房技術審議官通達）」及び関連法規の規定を厳守し施工する。また、騒音規制法、振動規制法の規制の対象となる作業（特定建設作業）及び下記に指定した建設機械については、「低騒音型、低振動型建設機械の指定に関する規程」（建設大臣告示）により指定された建設機械を使用する。 作業名： 建設機械名： 作業名： 建設機械名：
排出ガス対策型建設機械	* 排出ガス対策型建設機械の適用 ※ 有り ・ なし （対象機種：バックホウ、車輪式トラクターショベル、ブルドーザー、発動発電機、空気圧縮機、油圧ユニット、ローラー類、ホイールクレーン（いずれもディーゼルエンジン出力7.5～260KW）） （対象規制値：排出ガス対策型建設機械指定要領（国土交通省総合政策局）の別表1（1次基準値））
貨物自動車等の車種規制	貨物自動車等の車種規制非適合車の使用抑制等に関する要綱 （http://www.pref.aichi.jp/kankyo/taiki-ka/car/yoko/faq/）
特定特殊自動車の燃料	* 工事場所在「自動車NOx・PM法」の規制対象地域内においては、「貨物自動車等の車種規制非適合車の使用抑制等に関する要綱」（愛知県）に基づき、対象地域外からの流入車も含め、車種規制非適合車の使用抑制に努めるものとする。 * 受注者は、軽油を燃料とする特定特殊自動車の使用にあたって、燃料を購入して使用するときは、当該特定特殊自動車の製作等に関する事業者または団体が推奨する軽油（ガソリンスタンド等で販売されている軽油をいう）を選択しなければならない。また、監督職員から特定特殊自動車に使用した燃料の購入伝票を求められた場合、提示しなければならない。なお、軽油を燃料とする特定特殊自動車の使用にあたっては、下請負者等に関係法令等を遵守させるものとする。
工事の下請負	* 受注者は、下請負に付する場合には、次の各号に掲げる要件をすべて満たさなければならない。 1) 受注者が、工事の施工につき総合的に企画、指導及び調整するものであること。 2) 下請負者は、当該下請負工事の施工能力を有すること。 3) 下請負者は、建設業法に基づく営業停止の期間中でないこと。 4) 下請負者が愛知県の競争入札参加資格者である場合には、愛知県建設工事等指名停止取扱要領に基づく指名停止期間中でないこと。 5) 下請負者は、「愛知県が行う調達契約からの暴力団排除に関する事務取扱要領」に掲げる排除措置の措置要件に該当しない者であること。
施工体制 現場代理人	* 施工体制については「施工体制の適正化に向けての現場点検の手引き（案）」によること。 * 現場代理人においては、受注者との直接的な雇用関係があること。

項目	工事区分						
	建	電	給	ガ	外	汚	
機 械 用 基 礎	※					※	
排 水 枦	※	※			※	※	
縦 樋 (横 引 き 管 共)	※					※	
フロアドレイン・ルーフドレイン	※					※	
照 明 器 具 穴 明 及 び 補 強	※						
化 粧 キ ャ ビ ネ ッ ト			※				
ク ー ラ ー 用 ス リ ー プ	※						
居 室 ・ 浴 室 ・ 換 気 レ ジ ス タ ー	※						
杭 頭 処 理 及 び 補 強	※						
設 備 ス リ ー プ 箱 入		※	※	※		※	
設 備 ス リ ー プ 構 造 体 補 強	※					※	
設 備 ス リ ー プ 防 水 処 理	※					※	
水 槽 (高 架 , 受 水) 架 台	※		※		※		
設 備 関 係 取 合 せ 部 内 装 穴 明	※	※	※	※		※	
機 械 室 床 の 穴 明 け 及 び 穴 埋 め 工 事	※					※	
液 面 電 極 棒 フ ロ ー ト ス イ ッ チ			※				
同 上 用 リ レ ー 及 び 盤			※				
水 道 用 集 中 検 診 配 管 配 線				※			
同 上 結 線 及 び 調 整				※			
エレベーター関連工事（建築）*1	※						
エレベーター関連工事（建築）*2		※					

この項に該当しないもの及び明らかに区分されるものは別途協議する。
*1：昇降路築造工事、各階出入口の穴明け明け工事、乗場関係機器取付後の出入口壁床仕上工事、ビット内防水工事及び排水設備工事のことをいう。
*2：動力用照明用の電源引込み工事及び結線工事昇降路ビット内点検用コンセント設備工事、昇降路の煙感知器設置工事、遠隔監視メンテナンス用電話配管・配線工事のことをいう。

1.1.3 関連工事との取合い

1.2.3 めっき

1.2.4 亜鉛めっき面の塗装工程

1.5.1 耐震処置

溶融亜鉛めっきの種別： ※HDZ35 ・ ()
亜鉛めっきを施した鉄製材料の塗装：※塗装する（施設状態：・屋内の露出部 ※屋外部）
・塗装しない [1.2.4表による]
1. 設計用標準震度： ()

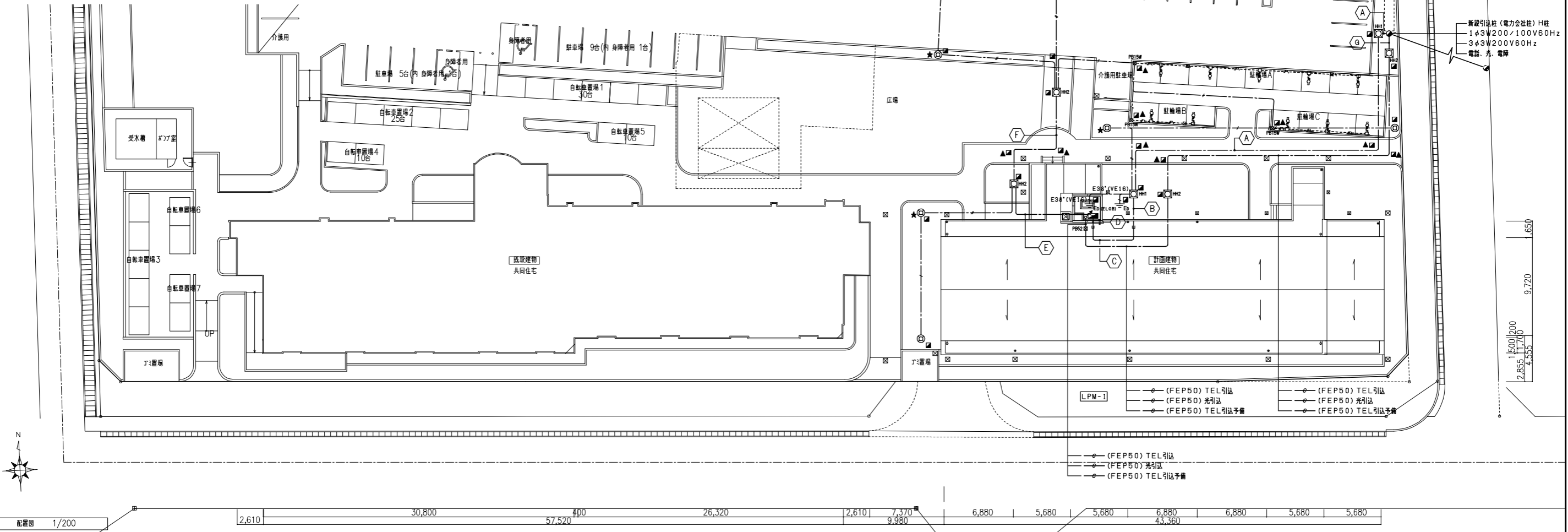
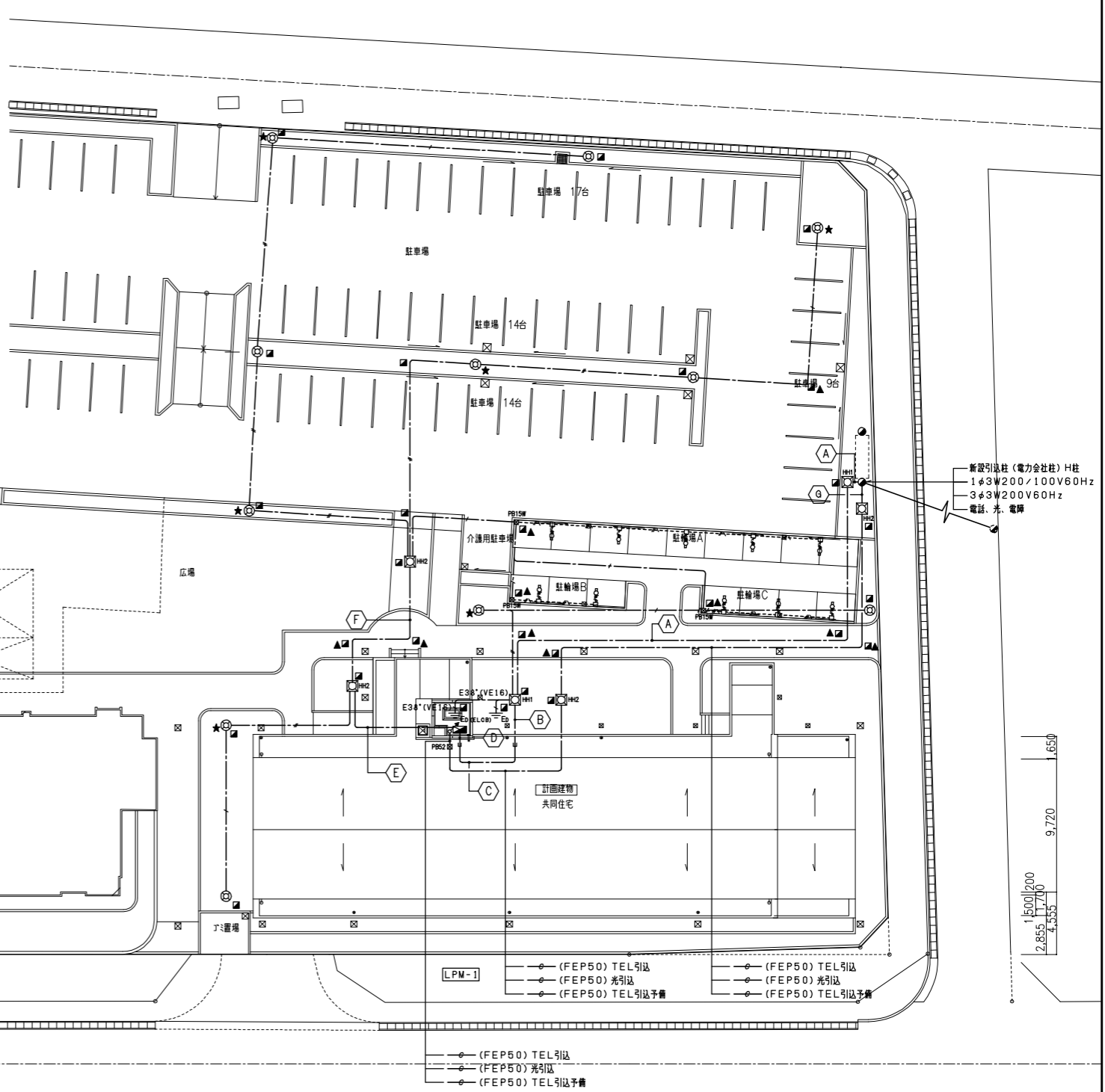
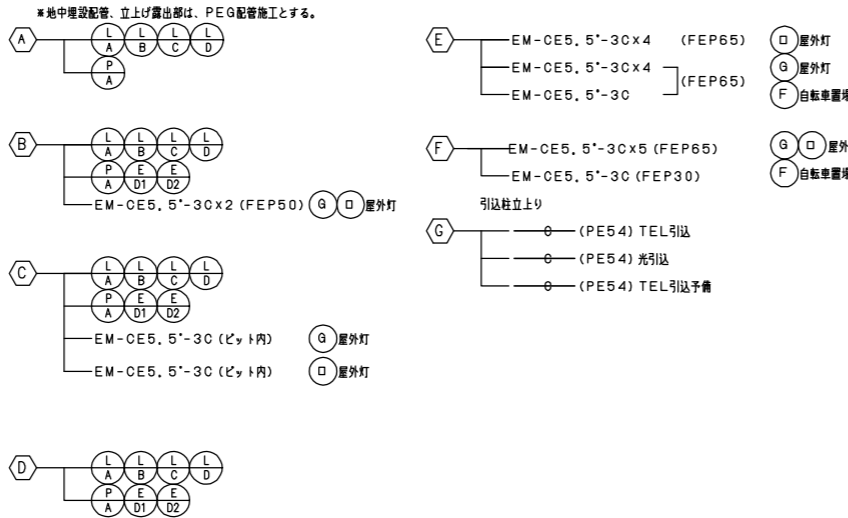
項目	特記事項
<電線保護物類> 2.2.10 ケーブルラック	■電気編 2章 電力設備工事■ 10. 亜鉛めっきを施した鉄製材料の塗装：※塗装する（施設状態：・屋内の露出部 ※屋外部） ・塗装しない [1.2.2表による]
<照明器具> 2.4.4 構造一般 <分電盤・制御盤等> 2.5.3 キャビネット	1 3. 照明用ポール ・配線用遮断器内蔵 ・カットアウトスイッチ内蔵 1. 屋内用キャビネット種別 ※鋼板 ・ステンレス鋼板 その他、特に腐食等を考慮すべき場所での使用： ()
2.5.5 器具類	7. 積算計器 検定付き ※適用する ・適用しない 8. 低圧用SPD クラスⅠの性能： () (JIS C 5381-1)
<電気自動車用充電装置> 2.7.1 一般事項	1. 電気自動車用普通充電装置 定格電圧 () 移報用の遠方監視用接点 ・設ける ※設けない
2.7.8 状態警報表示項目 <換気扇等> 2.8.1 換気扇等	1. 換気扇及びブザーカバーの形状、性能等：図面による
2.14.1 接地端子箱	1. 接地端子箱の形式：図面による
2.24.2 パスダクト敷設	6. エキスパンションパスダクト： ※設ける ・設けない
2.28.3 マンホール等の敷設	1. マンホール、ハンドホールの構造及び性能：図面による 鉄蓋の構造及び性能：中耐重型（ただし、道路又は駐車場では重耐重型とする） 2. ふたの材質：铸铁製
2.28.4 管路等のふ設	6. 管と建物との接続部の防水铸铁管：※使用する ・使用しない 7. 架空配線からの引込み：図面による 9. 地中配線（高圧及び低圧幹線以外）の標識シート等：※設置する ・設置しない 11. 管路等の土かぶり：埋設深さは次のとおりとする 地中電線路（幹線等）：0.6m以上（車両その他重量物の圧力を受けるおそれのある場合は1.2m以上） その他：0.3m以上
2.28.5 ケーブルの敷設	8. 埋設標の敷設：図面による
<高圧スイッチギヤ> 3.3.2 構造一般	■電気編 3章 受変電設備工事■ 高圧スイッチギヤの形 ・CX形 ・CW形 ・PW形 定格電流 () 定格短時間耐電流 ()
3.3.4 導電部 <低圧スイッチギヤ> 3.6.2 構造一般	低圧スイッチギヤの形 ・CX形 ・CS形 ・CW形 ・FW形 定格電流 () 定格短時間耐電流 ()
3.6.4 導電部 <高圧機器> 3.7.1 交流遮断器	1 (6) 操作方式 ・手動ばね操作方式 ・電気操作方式 () 絶縁方式 ()
3.7.3 高圧進相コンデンサ	■電気編 5章 発電設備工事■ 5. 連続定格出力を確保できる運転時間 () 7 (1) 共通台板 ストップバの形状、強度等 ()
<ディーゼル発電装置> 5.2.1 一般事項	5 (2) 潤滑油装置の潤滑油だめ 運転時間 () 7 (1) 共通台板 ストップバの形状、強度等 ()
5.2.4 原動機	1 適用機器 () 5 排気ガス処理装置等 原動機の排気ガスに含まれる窒素酸化物の規制値 () 以下
5.2.6 補機附属装置等	1 配管材料 () [5.2.8表による]
5.2.8 配管材料等	1 燃料ガスの種別 () [5.3.7表による]
5.3.7 燃料等	1 運転音 () dB以下 5 (1) (ロ) 水冷式の冷却器 ・設ける ※設けない 5 (1) (ニ) 潤滑油装置の潤滑油だめ 運転時間 ()
5.4.4 原 動 機	5 排気ガス処理装置等 原動機の排気ガスに含まれる窒素酸化物の規制値 () 以下
5.4.6 補機附属装置等	3 自立運転 ※行わない ・行う
5.8.1 一 般 事 項	(ハ) 低圧用SPDクラスⅡの性能 () [5.8.3表による]
5.8.3 接 続 箱	風車スケールの材質、形状等 () 運転音 () dB以下
5.9.2 風車発電装置	

株式会社 山田設計		西春住宅電気工事（第3工区）		図面番号 No. 02
一級建築士 登録番号 276958号 坂口 博文 印		電気工事特記仕様書 2/3		
検 図	製 図	設 計 H27年 3月	愛知県建設部建築局公営住宅課	

項目	特記事項
5.9.3 制御盤	移報用の遠方監視用接点 ・設ける ※設けない
	■電気編 6章 情報設備工事■
6.2.1 電線類	分岐付きケーブル（構内ケーブル）：図面による
6.4.1 端子盤・機器収納ラック等	7 端子板及びぶ集合保安器箱の形式（ ）
6.4.2 通信用SPD	カテゴリDの性能：（ ）
6.8.1 インターホン装置 <テレビ・FM共同受信設備>	1. インターホンの通話方式：※同時通話式 ・交互通話式
6.24.1 アンテナ設置	1. 測定用アンテナ：
6.24.4 調整及び測定 <緊急通報設備>	1. 総合調整の画像品位及び音質：
6.31.2 施工	2. 緊急通報設備の各機器の設置場所及び施工区分：図面による
6.31.4 試験	機材の試験： ※1.1.7「機材の確認及び試験」 ・図面による 工事の試験： ※1.1.8「工事の試験」 ・図面による
	■電気編 7章 防災設備工事■
7.2.4 副受信機・表示装置	2. 表示装置の画面サイズ、表示色数、形式等の種別：図面による
7.8.3 試験用接続端子箱	試験用接続端子箱の形式等：
7.8.4 引下げ導線等の接続金物 <雷保護設備>	引下げ導線及び避雷導線の接続金物引下げ導線及び避雷導線の構造体への接続金物：
7.18.2 受雷部	1. 突針と受雷部導線の接続： 3. 受雷部の構成部材相互及び引下げ導線との接続： ・溶接 ・圧着 ・ねじ締め ※ボルト締め ・（ ）
7.18.3 引下げ導線	5. 引下げ導線と鉄骨及び鉄筋との接続： ・溶接 ・圧着 ・ねじ締め ※ボルト締め ・（ ）
7.18.4 接地極	1. 接地システムに用いる導線： 5. (1)各引下げ導線に接続される接地極の数：図面による (2)接地極の形状及び材質：図面による (3)接地抵抗値：図面による (4)引下げ導線と接地極の接続方法：図面による

項目	特記事項			
	《電気設備工事指定資材》			
	分類	指定資材	適用範囲	
照明類	蛍光灯用の安定器（高周波点灯専用形蛍光灯電子安定器）	評価名簿登録品（★1）	評価名簿登録品（★2）	
	蛍光灯器具	評価名簿登録品（★2）	★2の蛍光灯器具の評価名簿登録メーカーの製品	
	白熱灯及びHID器具	評価名簿登録品	評価名簿登録品	
	照明制御装置	評価名簿登録品	JIS規格適合品または評価名簿登録品 ★1 に含まれるメーカー	
	HID安定器	評価名簿登録品	評価名簿登録品	
	可変運転用インバータ装置	評価名簿登録品	(財)日本建築センターの防災性能評定マークの表示が貼付されたもの	
	非常用照明器具	評価名簿登録品	(財)日本電気協会（誘導灯審査委員会）の認定証票が貼付されたもの	
	誘導灯	評価名簿登録品	(財)日本電気協会（誘導灯審査委員会）の認定証票が貼付されたもの	
	電線類	耐火・耐熱電線	評価名簿登録品	社団法人電線総合技術センター（J E C T E C）の認定を受けたもの
	盤類	分電盤（実験盤を含む）	評価名簿登録品	評価名簿登録品
制御盤		評価名簿登録品	評価名簿登録品	
消防防災用制御盤		評価名簿登録品	(財)日本消防設備安全センターの認定証票が貼付されたもの	
キュービクル式配電盤		評価名簿登録品	評価名簿登録品	
高圧機器	高圧スイッチギヤ（CW形）	評価名簿登録品	評価名簿登録品	
	高圧スイッチギヤ（PW形）	評価名簿登録品	評価名簿登録品	
	高圧交流遮断器	評価名簿登録品	評価名簿登録品（★3）	
	高圧進相コンデンサ	評価名簿登録品	評価名簿登録品	
	高圧限流ヒューズ	評価名簿登録品	評価名簿登録品	
	高圧負荷開閉器	評価名簿登録品	評価名簿登録品	
電磁開閉器類	高圧変圧器（特定機器）	評価名簿登録品	評価名簿登録品	
	高圧避雷器	評価名簿登録品	評価名簿登録品	
絶縁監視装置	電磁開閉器、接触器	評価名簿登録品	★3の遮断器類の評価名簿登録メーカーの製品	
	高圧回路の絶縁監視装置	評価名簿登録品	評価名簿登録品	
蓄電池	低圧回路の絶縁監視装置	評価名簿登録品	評価名簿登録品	
	ベント形据置鉛蓄電池	評価名簿登録品	評価名簿登録品	
	制御弁式据置鉛蓄電池	評価名簿登録品	評価名簿登録品	
直流電源装置	据置ニッケル・カドミウムアルカリ蓄電池	評価名簿登録品	評価名簿登録品	
	消防設備用	評価名簿登録品	蓄電池設備認定委員会の認定証票が貼付されたもの	
交流無停電電源装置	自家発電装置	評価名簿登録品	評価名簿登録品	
	自家発電装置	評価名簿登録品	(社)日本内燃力発電設備協会の認定証票が貼付されたもの	
通信設備	太陽光発電装置/パワーコンディショナ及び系統連系保護装置	評価名簿登録品	評価名簿登録品	
	構内交換装置	交換機、主装置、電話機	評価名簿登録品	(財)電気通信端末機器審査協会の認定表示があるもの
		監視カメラ装置	評価名簿登録品	評価名簿登録品
	自動火災報知装置	感知器、発信器、中継器、受信機	評価名簿登録品	日本消防検定協会の検定合格証票が貼付されたもの
	自動閉鎖装置	連動制御盤、自動閉鎖装置	評価名簿登録品	(財)日本建築センターの防災性能評定マークが貼付されたもの
	非常警報装置	ベル、表示灯、起動装置	評価名簿登録品	日本消防検定協会の検定合格証票が貼付されたもの
	非常放送	消防設備用	評価名簿登録品	日本消防検定協会の認定合格証票が貼付されたもの
	ガス漏れ警報装置	受信機、中継器	評価名簿登録品	日本消防検定協会又は高圧ガス保安協会の検定合格証票が貼付されたもの
		検知器	評価名簿登録品	(財)日本ガス機器検査協会の認証を受けたものまたは高圧ガス保安協会の検定合格証票が貼付されたもの
	中央監視制御装置	評価名簿登録品	評価名簿登録品	評価名簿登録品
サージ保護デバイス	低圧用SPD	評価名簿登録品	評価名簿登録品	
	注) 本工事に使用する資材・機材は、この表によるほか、公共住宅事業者等連絡協議会編集の公共住宅建設工事共通仕様書、工事特記仕様書、図面で指定された品質、性能を有するもの及び以下のものとする。			
	1) (一社)公共建築協会の「建築材料・設備器材等品質性能評価事業」により評価を受けた建築材料・設備機材等（「評価名簿登録品」という）。ただし、評価書の「納入地区及びアフターサービス地区」に当該工事場所が含まれる場合に限る。			
	2) (一財)ベタリービングが認定した優良住宅部品（B L部品）。ただし、現場においてB Lマーク表示が確認できるものに限る。			
	3) その他、各標準仕様書の仕様規定及び試験方法に適合することが証明書等で確認でき、監督職員に承諾を得られたもの。（定期的なメンテナンスが必要になる機材については、メンテナンス（アフターサービス）の体制についても監督職員に承諾が得られること。）			
	なお「評価名簿登録品」は、(一社)公共建築協会の「建築材料・設備器材等品質性能評価事業」の評価書の写しを提出することにより、その評価を受けたこと及びメンテナンスの体制があることについて証明することができる。			
	株式会社 山田設計	西春住宅電気工事（第3工区）	図面番号	
	一級建築士 登録番号 276958号 坂口 博文 印	縮尺	No. 03	
検 図	製 図	設 計 H27年 3月	愛知県建設部建築局公営住宅課	

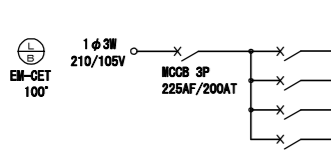
- 凡例
- 図中特記なき配管配線は下記による
 - EM-1E2, 0x2E1, 6 (C19)
 - EM-CE5, 5'-3C (FEP30)
 - EM-CE5, 5'-3Cx2 (FEP40)
 - 図中特記なき機器は下記による
 - 屋外灯 (深夜消灯)
 - ★ 屋外灯 (深夜残照)
 - 埋設表示板 (コンクリート製)
 - ▲ 埋設表示板 (鉄製)
 - ⊠PB15W PB150×150×100WP (SUS)
 - ⊠PB52 PB500×500×200 (弱電引込用)
 - ⊠HH1 HH900×900×900H蓋600φ2T
 - ⊠HH2 HH600×600×600H蓋600φ2T
 - 特記なき地中埋設配管深さはGL-600とする
地中埋設配管には、下記埋設標示テープを貼す
強電 = ダブル
弱電 = シングル
 - 引込み受電設備工事に関しては事前に電力会社と打合せを行い、申請及び承認を得て施工する事
 - 電話引込み設備工事に関しては事前にNTTと打合せを行い、申請及び承認を得て施工する事



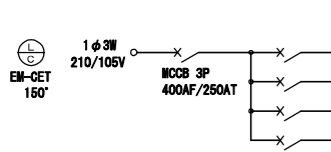
株式会社 山田設計	西華住宅電気工事 (第3工区)	図面番号
一級建築士 登録番号 276968号	配線図	縮尺 NO. 04
坂口 博文		A1: 1/200
		A3: 1/400
検 査	設 計	愛知県建設部建築局公営住宅課
日 付	H27年 3月	



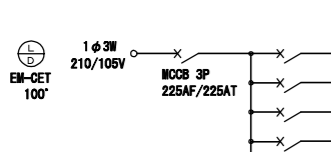
幹線記号	容量(KVA)	負荷名称	開閉器容量	幹線サイズ
1	20.000	住戸4戸(5KVA/戸)	MCCB 3P 100AF/100AT	EH-CET 60"
2	20.000	住戸4戸(5KVA/戸)	MCCB 3P 100AF/100AT	EH-CET 100"



幹線記号	容量(KVA)	負荷名称	開閉器容量	幹線サイズ
3	16.000	住戸4戸(4KVA/戸)	MCCB 3P 100AF/100AT	EH-CET 38"
4	16.000	住戸4戸(4KVA/戸)	MCCB 3P 100AF/100AT	EH-CET 60"
5	16.000	住戸4戸(4KVA/戸)	MCCB 3P 100AF/100AT	EH-CET 38"
6	16.000	住戸4戸(4KVA/戸)	MCCB 3P 100AF/100AT	EH-CET 60"



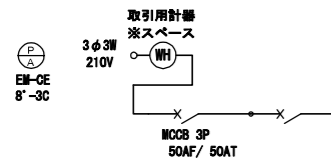
幹線記号	容量(KVA)	負荷名称	開閉器容量	幹線サイズ
7	20.000	住戸4戸(5KVA/戸)	MCCB 3P 100AF/100AT	EH-CET 60"
8	20.000	住戸4戸(5KVA/戸)	MCCB 3P 100AF/100AT	EH-CET 100"
9	20.000	住戸4戸(5KVA/戸)	MCCB 3P 100AF/100AT	EH-CET 60"
10	20.000	住戸4戸(5KVA/戸)	MCCB 3P 100AF/100AT	EH-CET 100"



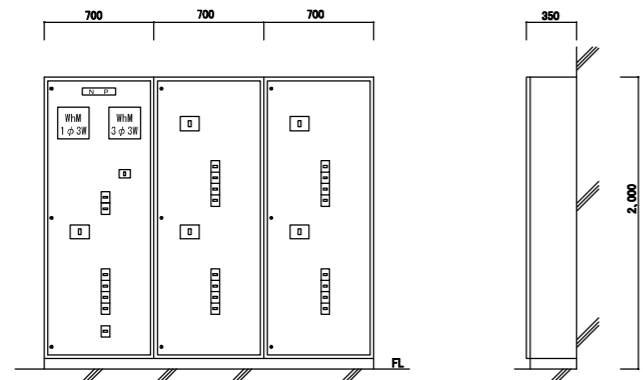
幹線記号	容量(KVA)	負荷名称	開閉器容量	幹線サイズ
11	16.000	住戸4戸(4KVA/戸)	MCCB 3P 100AF/100AT	EH-CET 100"
12	16.000	住戸4戸(4KVA/戸)	MCCB 3P 100AF/100AT	EH-CET 100"
13	12.000	住戸3戸(4KVA/戸)	MCCB 3P 100AF/75AT	EH-CET 60"
14	12.000	住戸3戸(4KVA/戸)	MCCB 3P 100AF/75AT	EH-CET 100"

幹線記号	容量(KVA)	負荷名称	開閉器容量	幹線サイズ
1A	7.000	共用電灯盤 L-2	MCCB 3P 50AF/50AT	EH-CE 8"-3C

セパレータ



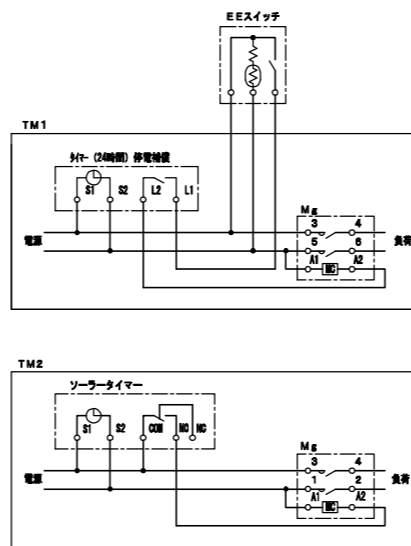
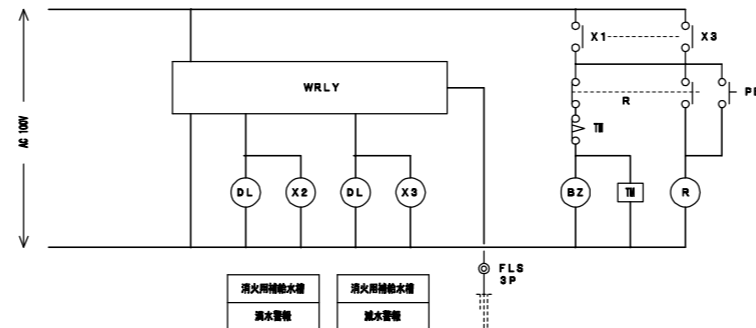
幹線記号	容量(KVA)	負荷名称	開閉器容量	幹線サイズ
1A	3.100	E L V制御盤	MCCB 3P 50AF/30AT	EH-CE 8"-3C



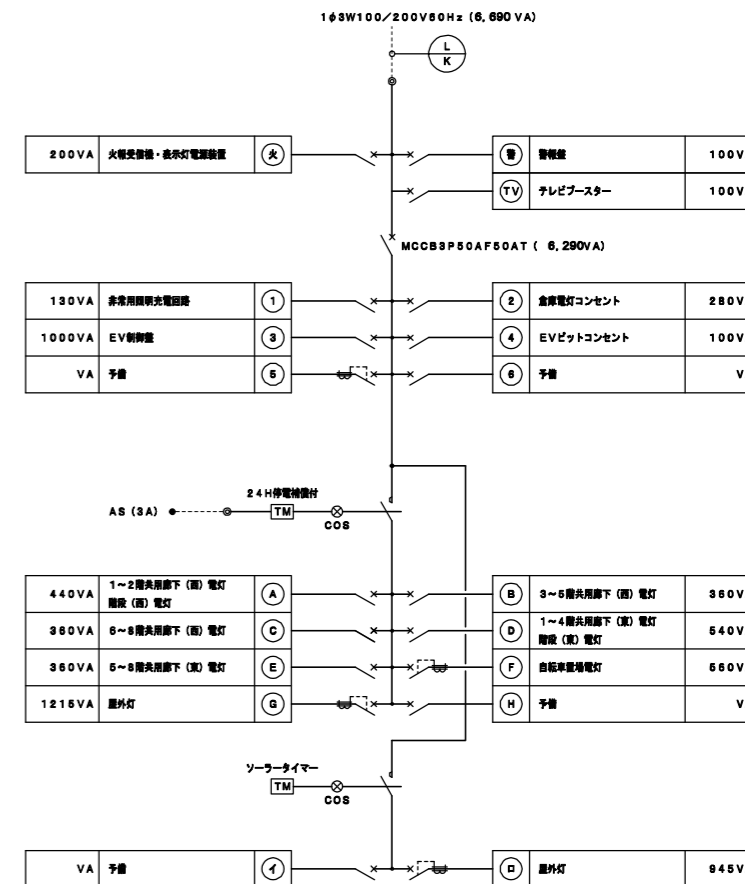
引込開閉器参考図

※図面及び寸法は参考とする
※EPS内は整理なしとする。

参考寸法: W500×H700×D200



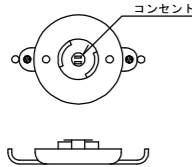
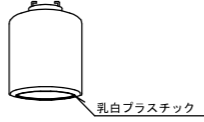




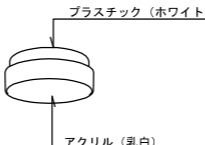

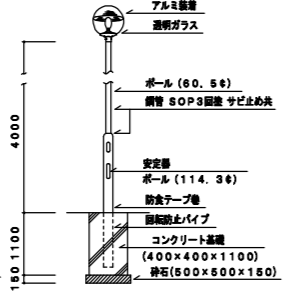


参考寸法: W600×H1400×D200



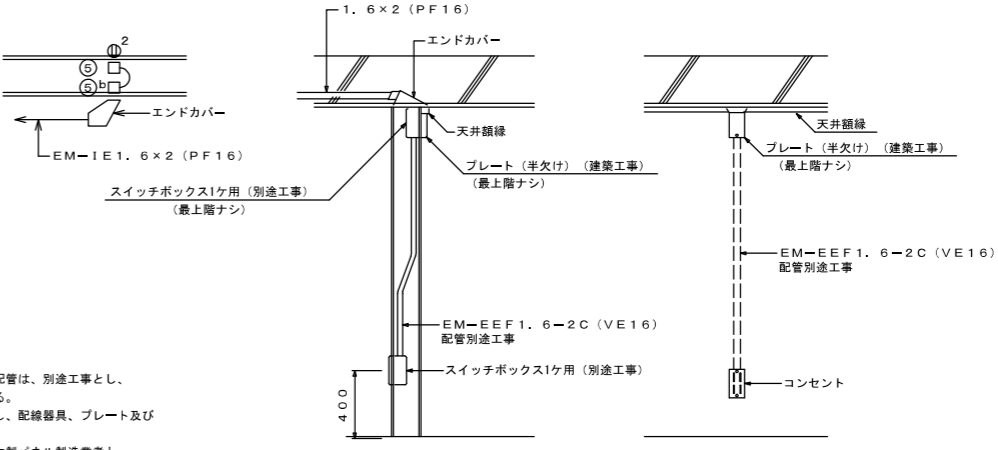
BS	MCCB2P50AF20AT×16
BS	ELCB2P50AF20AT×4

◎ ET
◎ ET (ELCB)

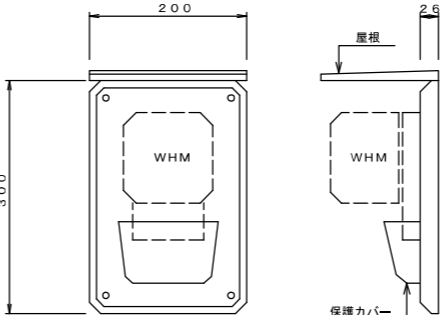
株式会社 山田設計		西華住宅電気工事 (第3工区)		図面番号
一級建築士 登録番号 276968号	山口 博文	分電盤結線図	縮尺 A1: N/S A3: N/S	NO. 05
検 査 回	設 計 回	設 計 回	H27年 3月	愛知県建設部建築局公営住宅課

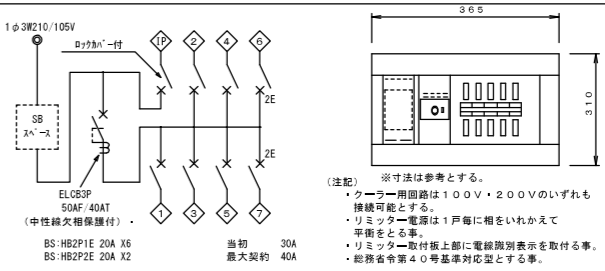
(A)	引掛シリング	(B)	EFD15W IL60WX1 ISC10-60	(C)	EFD15W IL40WX1 ISC10-40		
			(引掛シリング)		(引掛シリング)		
	20Kg対応とする 	IG-2007(東芝)又はHLA1001E(パナソニック)同等品 	IG-2007(東芝)又はHLA1001E(パナソニック)同等品 				
	使用場所 住戸内居室	使用場所 住戸内玄関	使用場所 便所				
(D)	FL20WX1	FBS2-201-GL	(E)	EFD15W・WP IL60WX1・WP ISC4MP-60			
	FB21931NEB(東芝)又はHW2852(パナソニック)同等品 	BFG13984Z(東芝)又はHEW6009E(パナソニック)同等品 					
	使用場所 流し元	使用場所 住戸内洗面所					
G21	FL20WX1・WP	FSS4MP-201-GL	H21	FL20WX1	FBC1-201-GL	I21	FHC20WX1・WP (天井面取付)
G22	FL20WX2・WP	FSS4MP-202-GL					
A21D	FL20WX1 (電池内蔵)・WP	K1-FSS4MP-201-GL	FB2342NEB(東芝)又はFA21825(パナソニック)同等品 	HAW2040E(パナソニック)同等品 			
G21	FT-21386-SL16(東芝)又はFW21000A(パナソニック)同等品						
G22	FT-22386-SL16(東芝)又はFW22000A(パナソニック)同等品						
	使用場所 共用部(廊下・階段室・E・V側)	使用場所 共用倉庫	使用場所 共用部(エントランス等)				
J21	FL20WX1-WP	FSS1RP-201	K1001	CM100WX1	HST5A-100CM-T4	L21	FL20WX1-WP
	ガード付 FT-21085K-SL16(東芝)又はFW21051Z(パナソニック)同等品 						
	使用場所 自転車置場	使用場所 屋外 	使用場所 共用階段(屋外) 				
非13	ADP-113WX1 (電池内蔵) 非常照明	K1-ISS4-EJ13					
							
	器具取付高さ 器具取付高さ 2, 1M2, 4M2, 6M2, 0M4, 0M5, 0M6, 0M7, 0M						
	単体取付 A1 4,0 4,4 4,6 4,7 0,2 0,1 - -						
	直線取付 A2 8,6 9,6 10,2 11,2 7,3 - -						
	四角取付 A4 6,9 7,6 8,0 8,9 - -						

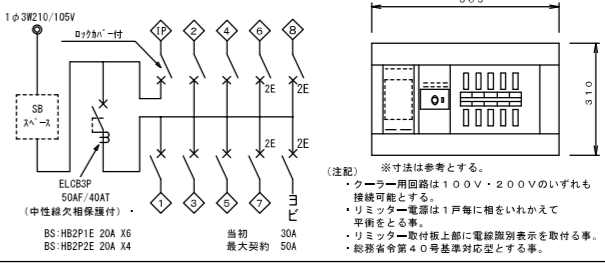
木製パネル部分配線参考図



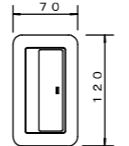
(木製パネル部分注意事項)
1. 間仕切壁(パネル)部分の配管は、別途工事とし、入線及び配線は本工事とする。
2. ボックス(⊙)は別途工事とし、配線器具、プレート及び取付は本工事とする。
3. 本工事施工にあたっては、木製パネル製造業者と詳細について入念に打合せを行うこと。

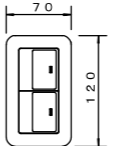
積算電力量計取付板(樹脂製)
※積算電力量計は防水仕様とする。(中部電力支給品)


住戸分電盤結線図・姿図(樹脂製) 2DK


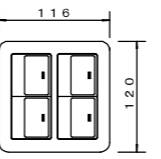
住戸分電盤結線図・姿図(樹脂製) 3DK


● 大型スイッチ1個用 <住戸> ●● 大型スイッチ2個用 <住戸>

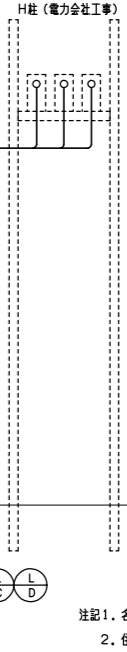
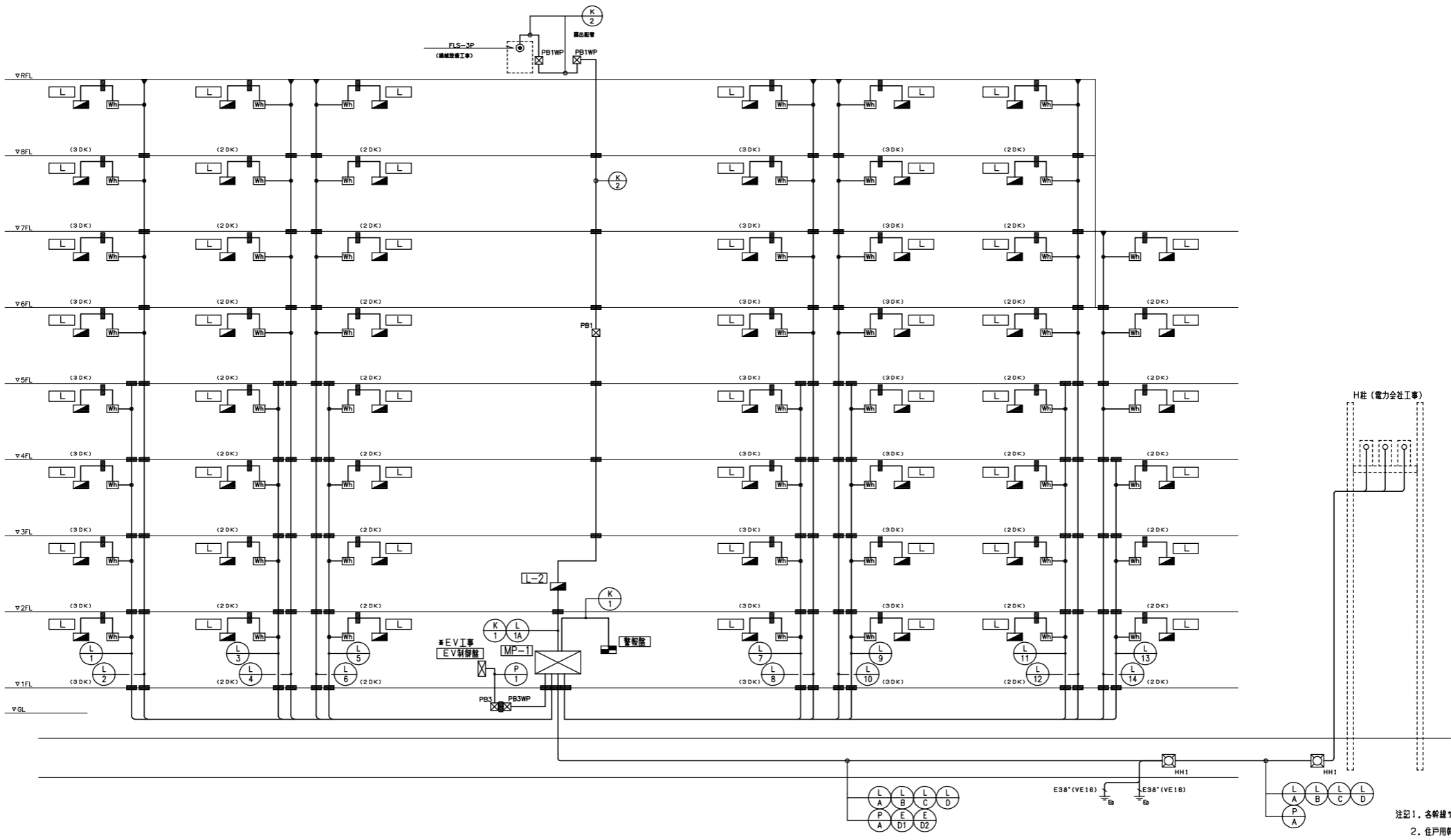
ネーム付

L: OFF/ON表示灯付
3: 3路スイッチ(OFF表示灯付)
特記なきスイッチは片切、OFF表示灯付

ネーム付

L: OFF/ON表示灯付
3: 3路スイッチ(OFF表示灯付)
特記なきスイッチは片切、OFF表示灯付

●●● 大型スイッチ4個用 <住戸>

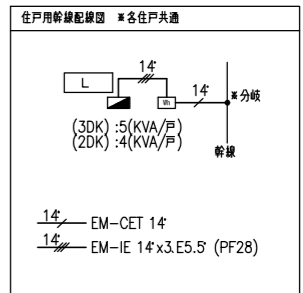
ネーム付

L: OFF/ON表示灯付
特記なきスイッチは片切、OFF表示灯付

株式会社 山田設計	西華住宅電気工事(第3工区)	図面番号
一級建築士 登録番号 276968号	照明器具配置・住戸分電盤結線図	縮尺 A1: N/S A3: N/S
図 原 文	NO. 06	
検 査	設 計	
日 回	H27年 3月	愛知県建設部建築局公営住宅課

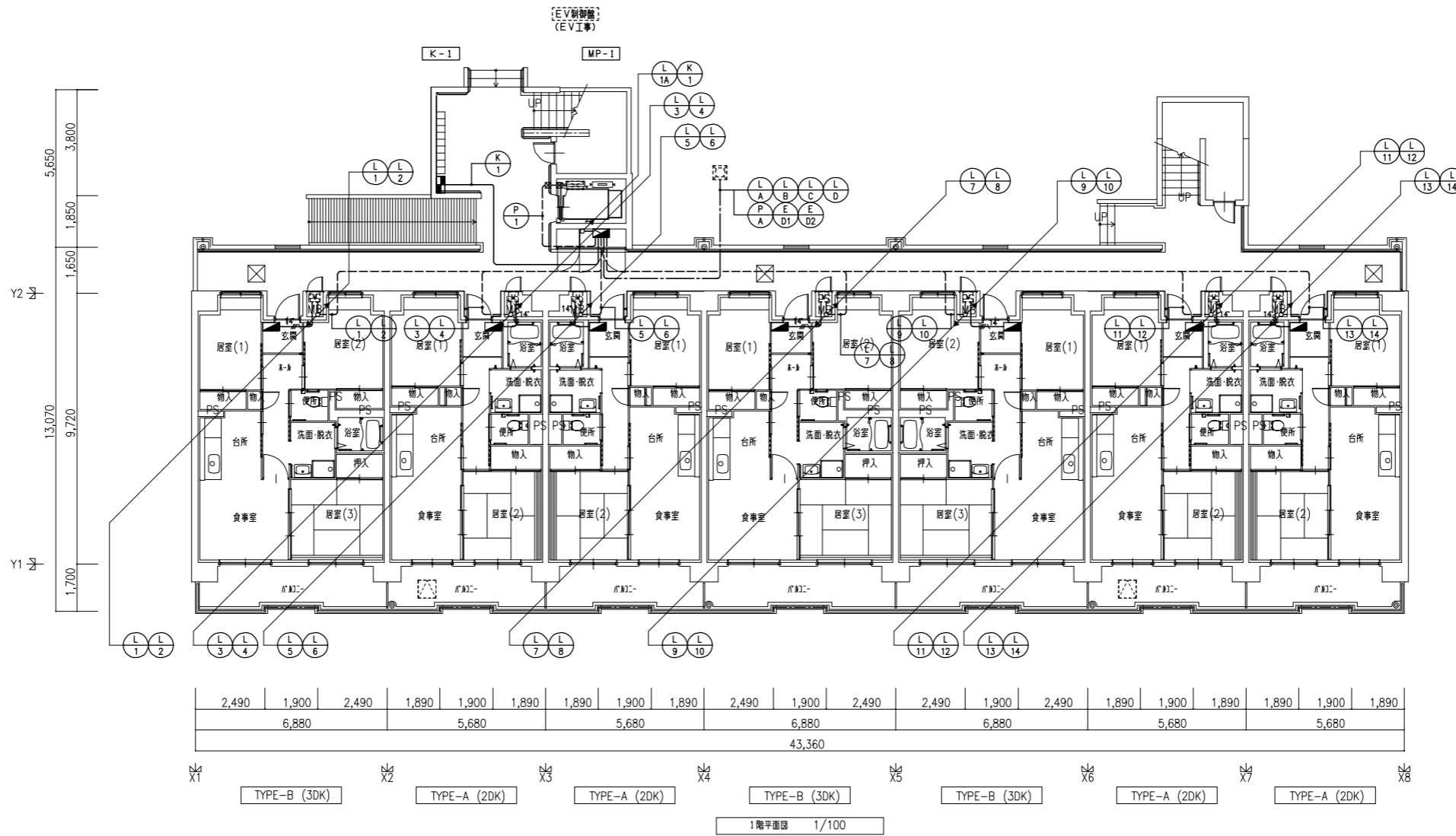


記号	行き先		配線サイズ	接地	屋敷	露出	配線サイズ		備考	記号	行き先		配線サイズ	接地	屋敷	露出	配線サイズ		備考		
	自	至					屋外	地中			自	至					屋外	地中			
⊕A	引込点	~ MP-1	EM-CET 100	-	-	-	2x2	G70LL	FEP 80	住戸幹線(3DKx8戸)	⊕10	MP-1	~ 住戸(3DKx4戸)	EM-CET 100	14x2	-	-	2x2	FEP 80	住戸幹線, ED, ED(ELCB)	
⊕B	引込点	~ MP-1	EM-CET 100	-	-	-	2x2	G70LL	FEP 80	住戸幹線(2DKx16戸)	⊕11	MP-1	~ 住戸(2DKx4戸)	EM-CET 100	-	-	-	-	-	住戸幹線	
⊕C	引込点	~ MP-1	EM-CET 150	22x2	-	-	-	G82LL	FEP 100	住戸幹線(3DKx16戸)	⊕12	MP-1	~ 住戸(2DKx4戸)	EM-CET 100	14x2	-	-	-	-	住戸幹線, ED, ED(ELCB)	
⊕D	引込点	~ MP-1	EM-CET 100	-	-	-	-	G70LL	FEP 80	住戸幹線(2DKx14戸)	⊕13	MP-1	~ 住戸(2DKx4戸)	EM-CET 60	-	-	-	-	-	住戸幹線	
⊕E	引込点	~ MP-1	EM-CE 8-3C	-	-	-	-	G28LL	FEP 30	共用動力幹線	⊕14	MP-1	~ L-2	EM-CE 8-3C	5.5x2	E31	E31	-	-	共用動力幹線, ED, ED(ELCB)	
⊕F	MP-1	~ 住戸(3DKx4戸)	EM-CET 60	-	-	-	-	-	-	住戸幹線	⊕15	MP-1	~ ELV制御盤	EM-CE 8-3C	5.5x2	-	-	-	-	動力, ED, ED(ELCB) (ELV制御盤電線)	
⊕G	MP-1	~ 住戸(3DKx4戸)	EM-CET 100	14x2	-	-	-	-	-	住戸幹線, ED, ED(ELCB)	⊕16	L-1	~ 警報盤	EM-CEE 2-3C	-	E25	-	-	-	信号(FLS-3P)	
⊕H	MP-1	~ 住戸(2DKx4戸)	EM-CET 38	-	-	-	-	-	-	住戸幹線	⊕17	L-1	~ 消火用補助水巻	EM-CEE 2-3C	-	E25	-	G22	-	警報(消火用補助水巻)	
⊕I	MP-1	~ 住戸(2DKx4戸)	EM-CET 60	14x2	-	-	-	-	-	住戸幹線, ED, ED(ELCB)	⊕18										
⊕J	MP-1	~ 住戸(2DKx4戸)	EM-CET 60	14x2	-	-	-	-	-	住戸幹線, ED, ED(ELCB)	⊕19										
⊕K	MP-1	~ 住戸(3DKx4戸)	EM-CET 60	-	-	-	-	-	-	住戸幹線	⊕20	MP-1	~ 接地: ED	EM-IE 38	-	-	-	VE 16	-	接地工事	
⊕L	MP-1	~ 住戸(3DKx4戸)	EM-CET 100	14x2	-	-	-	-	-	住戸幹線, ED, ED(ELCB)	⊕21	MP-1	~ 接地: ED(ELCB)	EM-IE 38	-	-	-	VE 16	-	接地工事	
⊕M	MP-1	~ 住戸(3DKx4戸)	EM-CET 60	-	-	-	-	-	-	住戸幹線	⊕22										

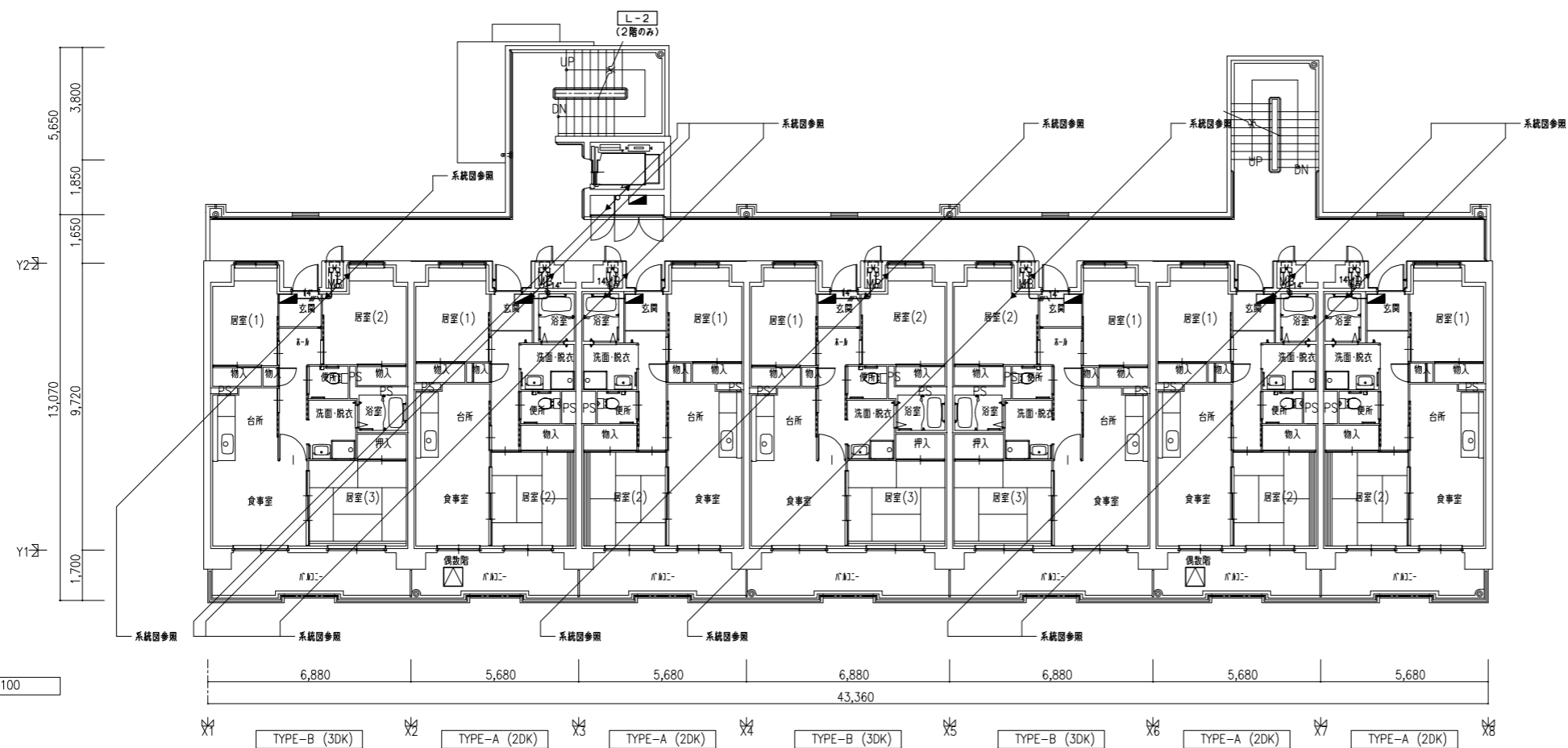
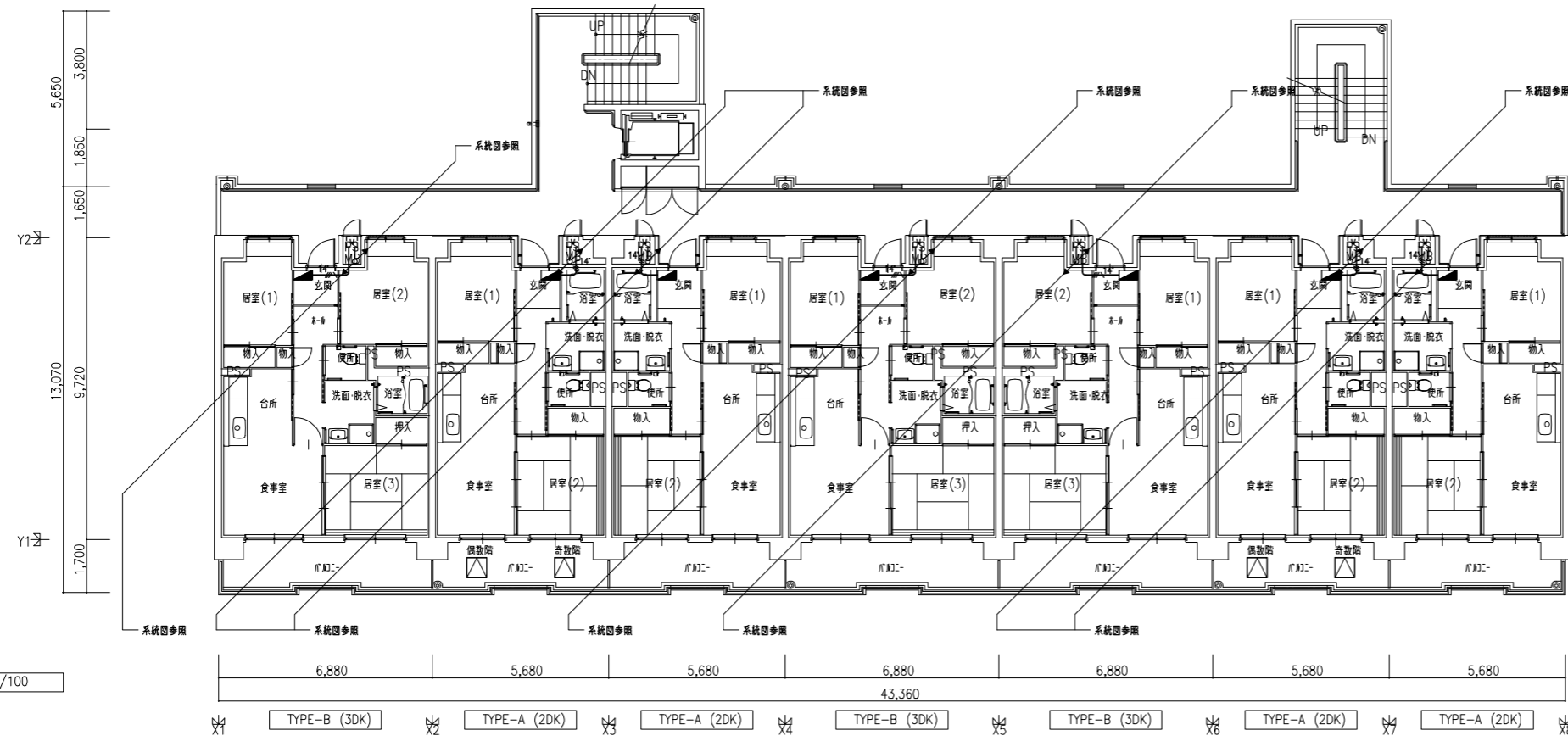
- 注記1. 各幹線サイズ及び配管サイズは幹線リストによる。
 2. 住戸用幹線ケーブルは、フレハブ分岐ケーブルとし、各部の配線サイズは住戸用幹線配線図を参照。
 3. プルボックスサイズは下記による。
 ☒ PB1 …… 150x150x100 (WPは、防水型、SUS製)
 ☒ PB2 …… 200x200x100 (WPは、防水型、SUS製)
 ☒ PB3 …… 300x300x200 (WPは、防水型、SUS製)
 4. [斜線] …… 区画貫通処理部を示す。
 5. 共有区画貫通部は、平成17年消防庁告示第2号に定める措置を行う。
 又、平成17年消防庁告示第4号に適合する評定品を使用すること。
 6. 防火区画貫通部は、令第112条15項及び令第129条の2の5に定める措置を行う。
 7. [Wh] …… 積算電力量計取付板(カバー付)樹脂製



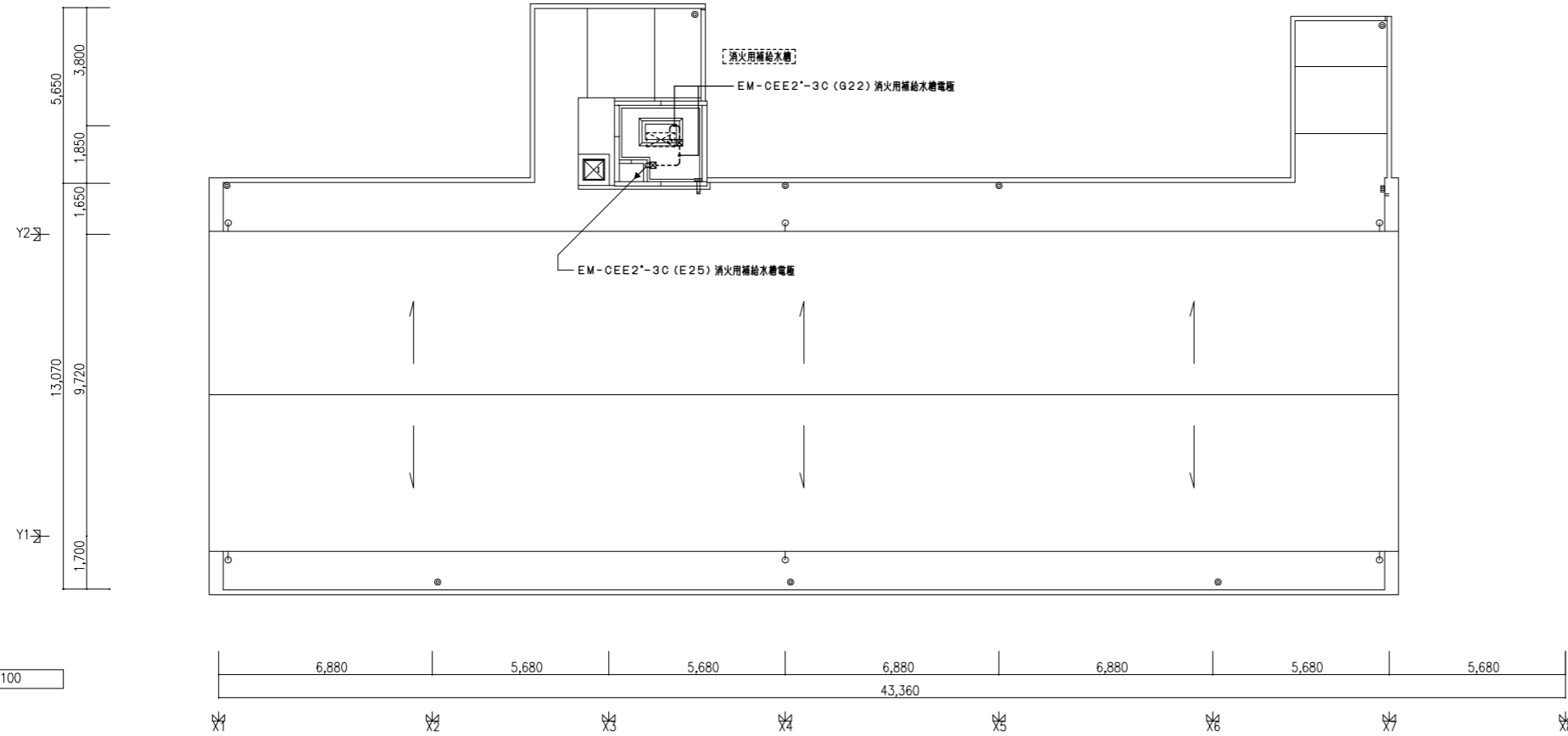
株式会社 山田設計	西華住宅電気工事(第3工区)	図面番号
一級建築士 登録番号 276968号	幹線・動力設備 系統図	NO. 07
校 図 口 博文	縮尺 A1: N/S A3: N/S	
検 図 計 設	設計 H27年 3月	愛知県建設部建築局公営住宅課



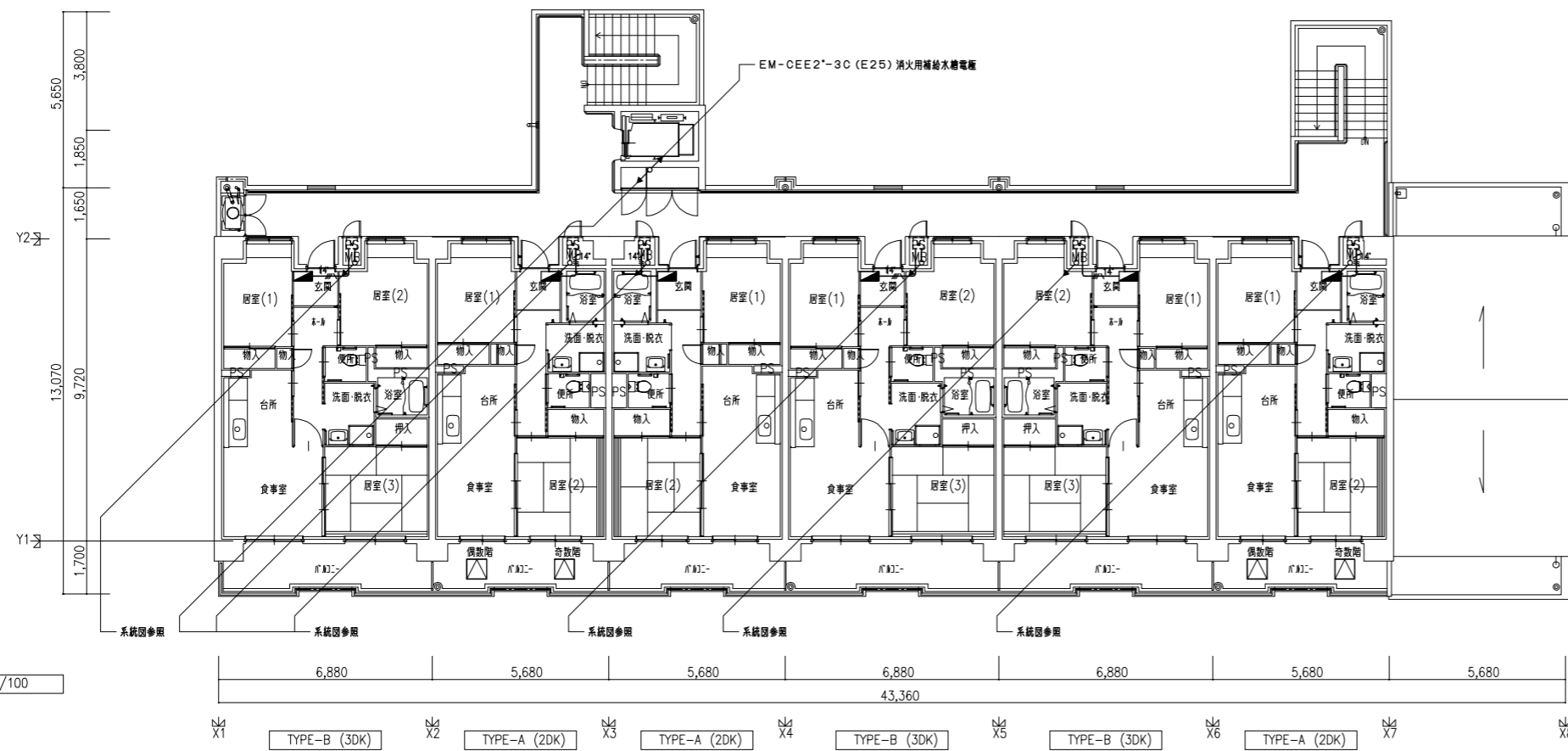
株式会社 山田設計	西華住宅電気工事 (第3工区)	図面番号
一級建築士 登録番号 276968号	1階平面図	縮尺 A1: 1/100 A3: 1/200
坂口 博文	設計	NO. 08
検 査	H27年 3月	愛知県建設部建築局公営住宅課



株式会社 山田設計	西華住宅電気工事 (第3工区)	図面番号
一級建築士 登録番号 276968号	2~6階平面図	縮尺 A1: 1/100 A3: 1/200
核 計 回 回	H27年 3月	NO. 09
愛知県建設部建設局公営住宅課		

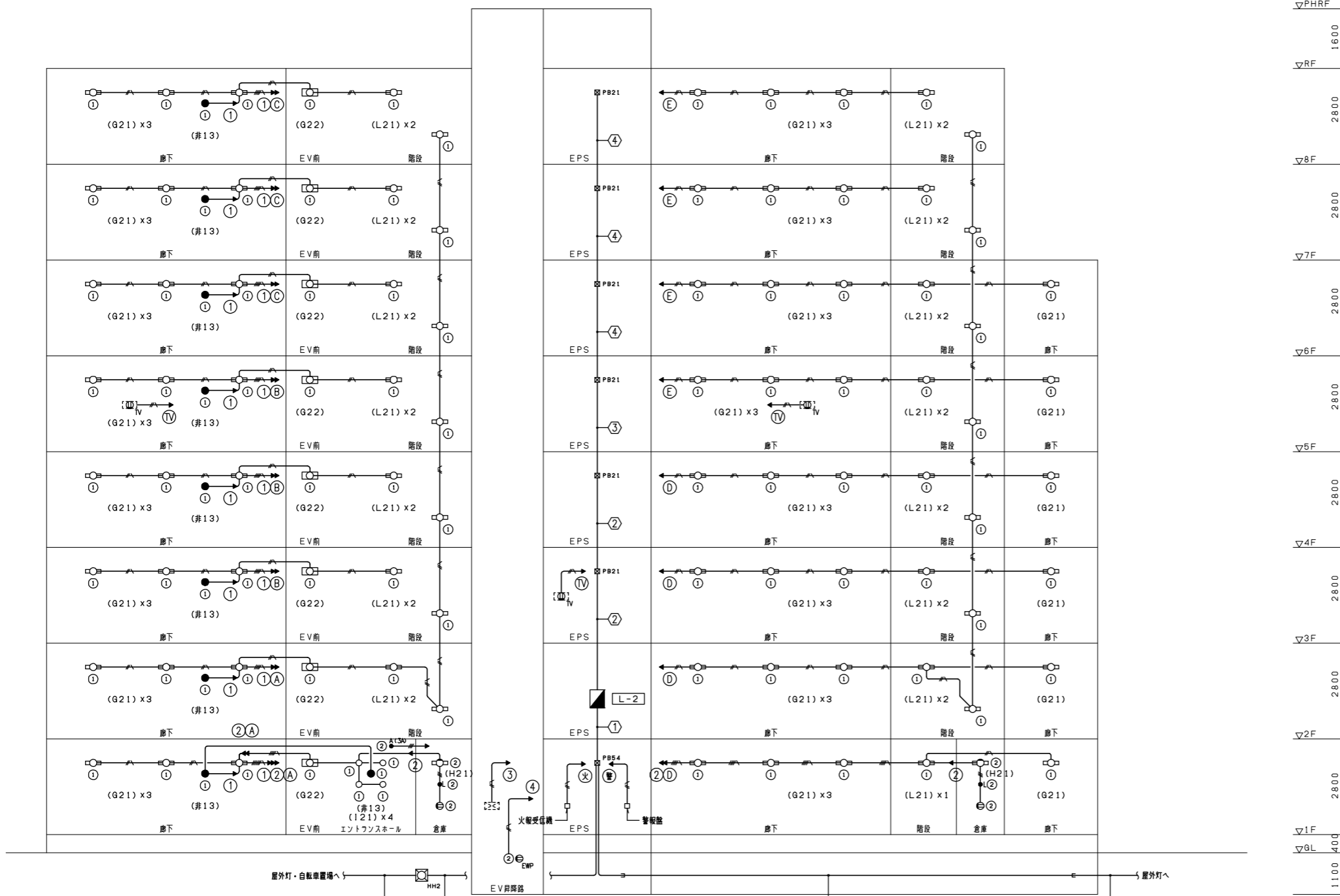


R階平面図 1/100



7・8階平面図 1/100

株式会社 山田設計	西華住宅電気工事 (第3工区)	図面番号
一級建築士 登録番号 276968号	7~R階平面図	縮尺 A1: 1/100 A3: 1/200
坂口 博文		NO. 10
検 査	設 計	愛知県建設部建設局公営住宅課
日	H27年 3月	



ボックス寸法 (参考)			
①	コンクリートボックス八角75 (塗代カバー付)		
②	アウトレットボックス四角中深 (塗代カバー付)		
③	アウトレットボックス四角中深 (塗代カバー付)		
④	アウトレットボックス四角浅 (塗代カバー付)		
⑤	スイッチボックス1個用 (平カバー付)		
⑥	スイッチボックス5個用 (塗代カバー付)		
⑦	スイッチボックス2個用 (塗代カバー付)		
⑧	コンクリートボックス (鋼製) 八角75 (塗代カバー付)		
⑨	アウトレットボックス (鋼製) 四角中深 (塗代カバー付)		
⑩	スイッチボックス4個用 (塗代カバー付)		
⑪	スイッチボックス3個用 (塗代カバー付)		
☒PB16*	プルボックス 150×150×100WP	SUS製	
☒PB16FS	プルボックス 150×150×75 (埋め込み型)	鋼板製	化粧蓋付
☒PB21	プルボックス 200×200×100	鋼板製	
☒PB42	プルボックス 400×400×200	鋼板製	
☒PB54	プルボックス 500×500×400	鋼板製	
☒PB55	プルボックス 600×600×300	鋼板製	

- 凡例
- 図中特記無き配管配線は下記による
 - EM-1E2.0×2 (PF16)
 - EM-1E2.0×3 (PF16)
 - EM-1E2.0×2 E1.6 (PF16)
 - EM-1E2.0×4 E1.6 (PF22)
 - EM-1E2.0×6 E1.6 (PF22)
 - 住居区画貫通部の配管は、平成17年消防庁告示第2号に定める措置を行う、又は平成17年消防庁告示第4号に適合する評定品を使用すること。
 - 防火区画貫通部は、令第112条15項及び令第129条の2の5に定める措置を行う。
 - 図中特記なき機器は下記による
 - Ⓜ 2P×2 コンセント
 - Ⓜ_{ESP} 2P×2 EET付 防雨型コンセント
 - Ⓜ_{TV} 2P×1 EET付 露出コンセント TVアースター用
 - Ⓜ_{3A} 自動点滅器 (3A) 点灯調整器機能付
 - Ⓜ_L P15A+パイロットスイッチ付

- ① EM-1E2.0×10 E1.6 (E31) ①②③④A
- EM-1E2.0×4 (E31) ①火
- EM-1E2.0×3 (E31) 自動点滅器
- EM-CE5.5"-3C×4 (E63) ①(屋外灯各系統へ)
- EM-CE5.5"-3C×3 (E63) ①F⑥
- EM-CE5.5"-3C×2 (E51) ①(屋外灯)
- ② EM-1E2.0×12 E1.6 (E39) ①V1BCCDE
- ③ EM-1E2.0×10 E1.6 (E31) ①V1BCC E
- ④ EM-1E2.0×6 E1.6 (E31) ①C E

EV昇降路 (EV工事)

EM-CE5.5"-3C×4 (FEP65) ①

EM-CE5.5"-3C×4 (FEP65) ②

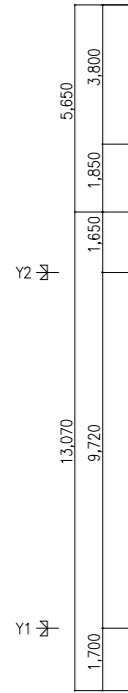
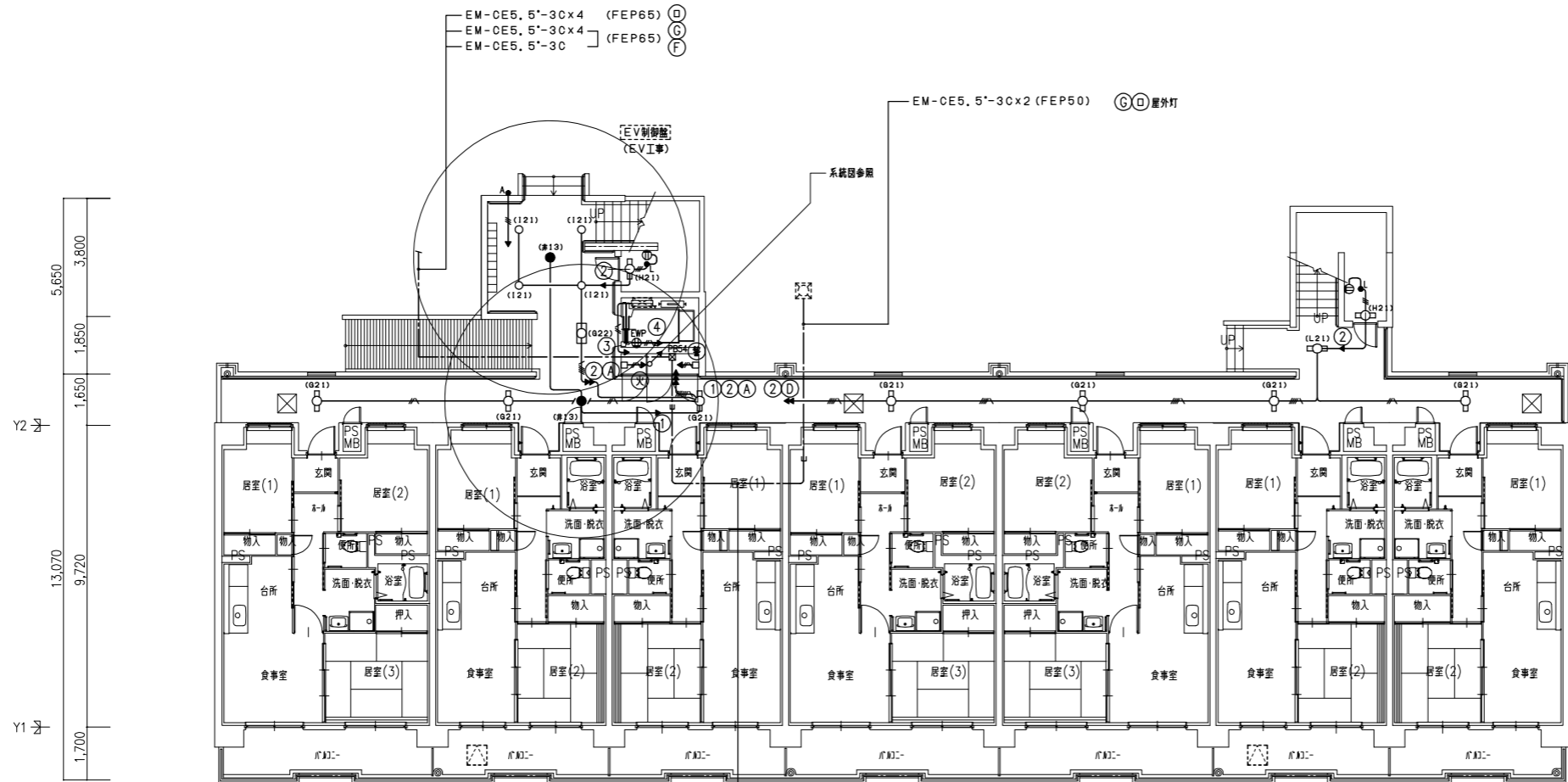
EM-CE5.5"-3C ③

(注) ビット内のケーブルはメッセンジャーワイヤで吊架する

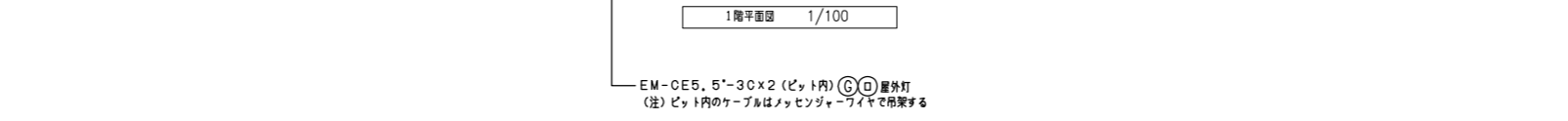
EM-CE5.5"-3C×2 (ビット内) ①(屋外灯)

EM-CE5.5"-3C×2 (FEP50) ①(屋外灯)

株式会社 山田設計	西華住宅電気工事 (第3工区)	図面番号
一級建築士 登録番号 276968号	共用灯設備 系統図	NO. 11
坂口 博文	縮尺 A1: N/S A3: N/S	
検 査	設 計	
日	H27年 3月	愛知県建設部建築局公営住宅課



2,490	1,900	2,490	1,890	1,900	1,890	1,890	1,900	1,890	2,490	1,900	2,490	2,490	1,900	2,490	1,890	1,900	1,890	1,890	1,900	1,890					
6,880		5,680		5,680		6,880		6,880		5,680		5,680		43,360											
Y1	1,700																			Y2					
5,650		3,800		1,850		1,650																			



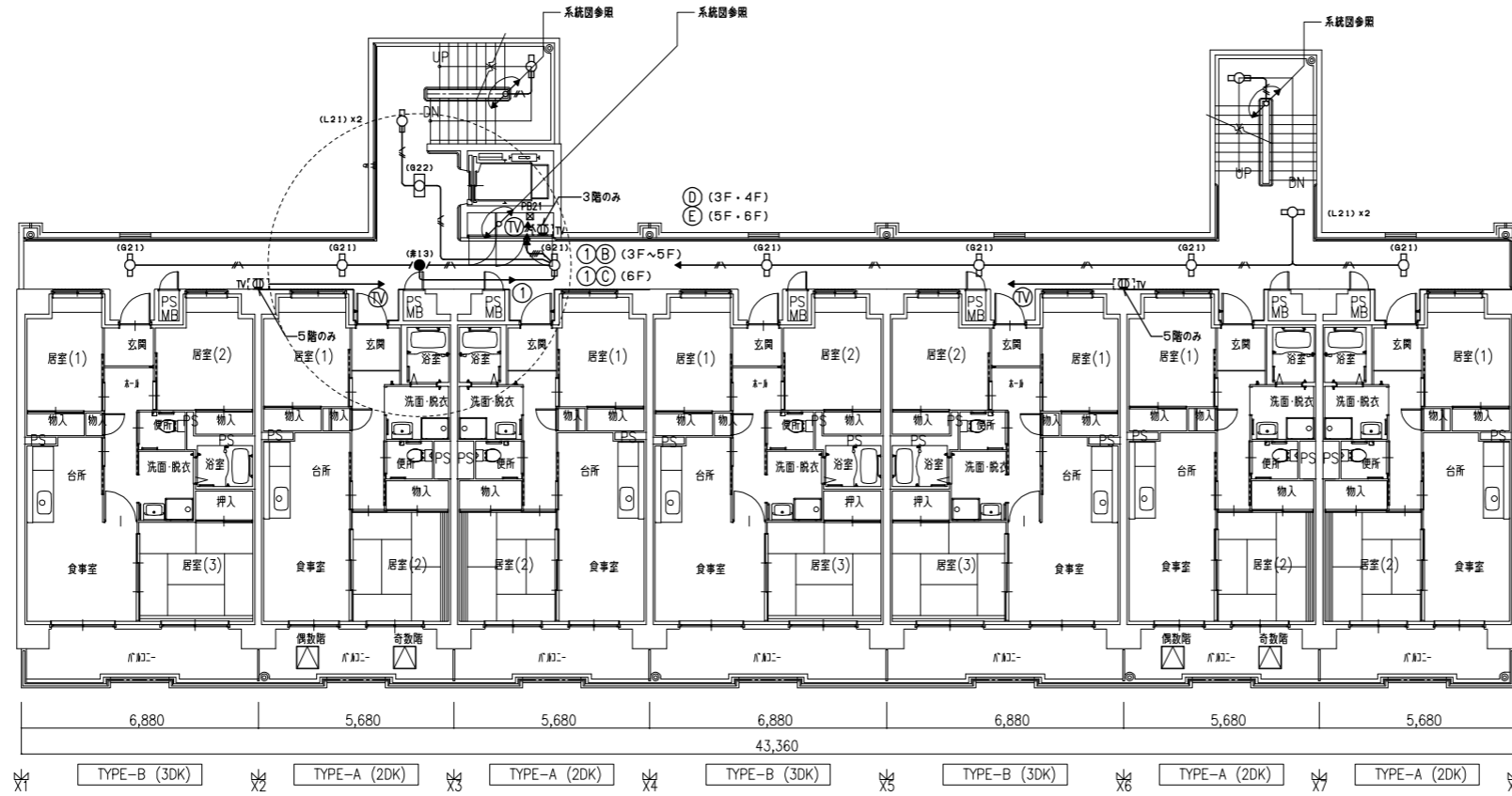
EM-CE5, 5'-3C×2 (ピット内) (G) (D) 屋外灯
 (注) ピット内のケーブルはメッシュジャーワイヤで吊架する

凡 例

- 図中特記なき配管配線は下記による
 - EM-IE2, 0x2 (PF16)
 - EM-IE2, 0x3 (PF16)
 - EM-IE2, 0x2 E1.6 (E16)
 - EM-IE2, 0x4 E1.6 (PF22)
 - EM-IE2, 0x6 E1.6 (PF22)
 - 共用区画構造部の配管は、平成17年消防庁告示第2号に定める措置を行う、又は平成17年消防庁告示第4号に適合する認定品を使用すること。
 - 防火区画構造部は、令第112条15項及び令第129条の2の5に定める措置を行う。
 - 図中特記なき機器は下記による
 - ⊙ 2P×2 コンセント
 - ⊙ EET付 防雨型コンセント
 - ⊙ TV 2P×1 EET付 露出コンセント TVブースター用
 - (3A) 自動点滅器 (3A) 点灯周波数調整機能付
 - L P15A+パイロットスイッチ付
- (注) 非常用照明器具の照度範囲は下記による
-

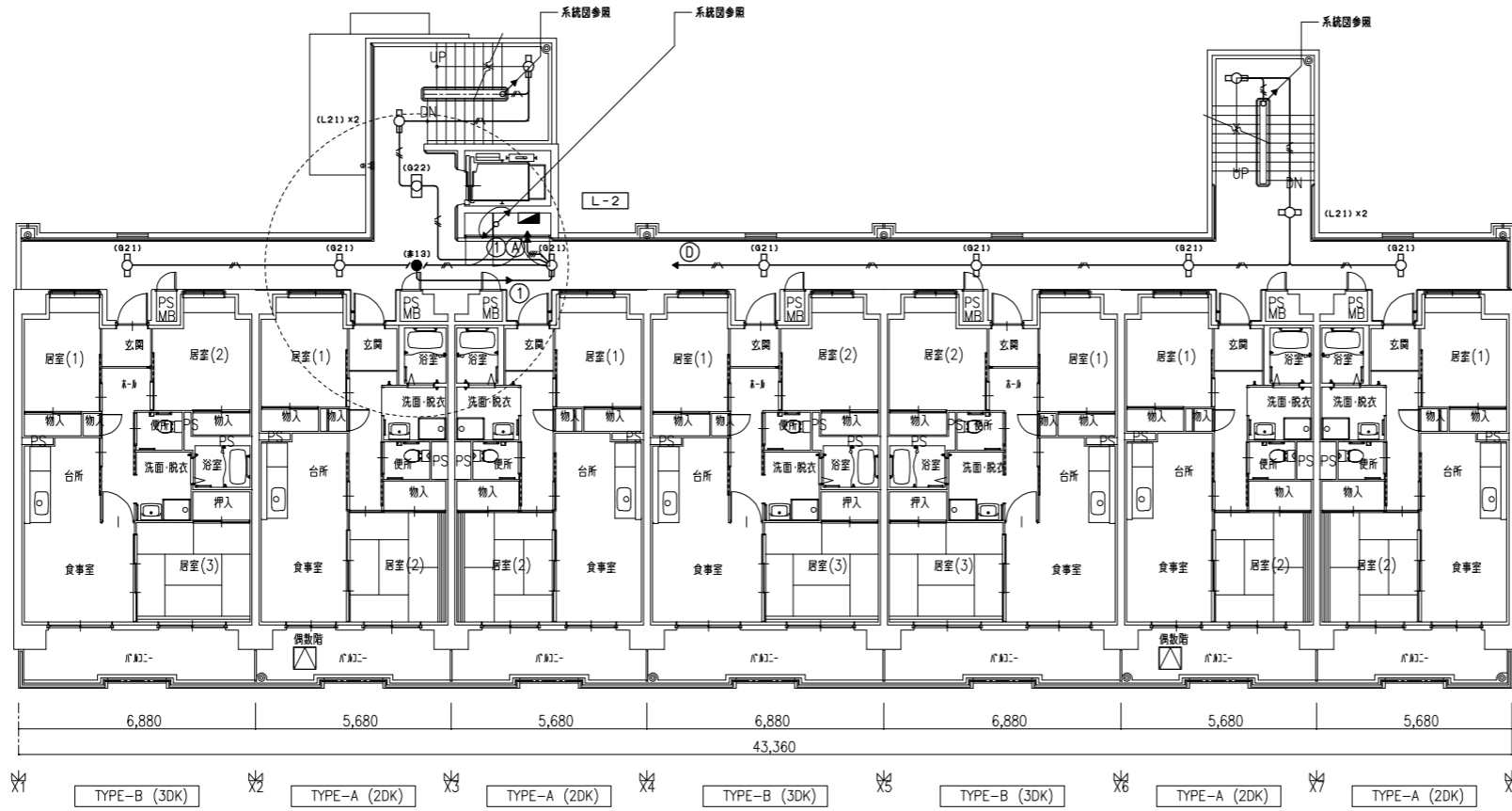
株式会社 山田設計	西華住宅電気工事 (第3工区)	図面番号
一級建築士 登録番号 276968号	共用灯設備 1階平面図	縮尺 A1: 1/100 A3: 1/200
坂口 博文		NO. 12
検 査	設 計	
日 付	H27年 3月	愛知県建設部建築局公営住宅課

Y2 5,650
1,650
1,850
3,800
13,070
9,720
Y1 1,700



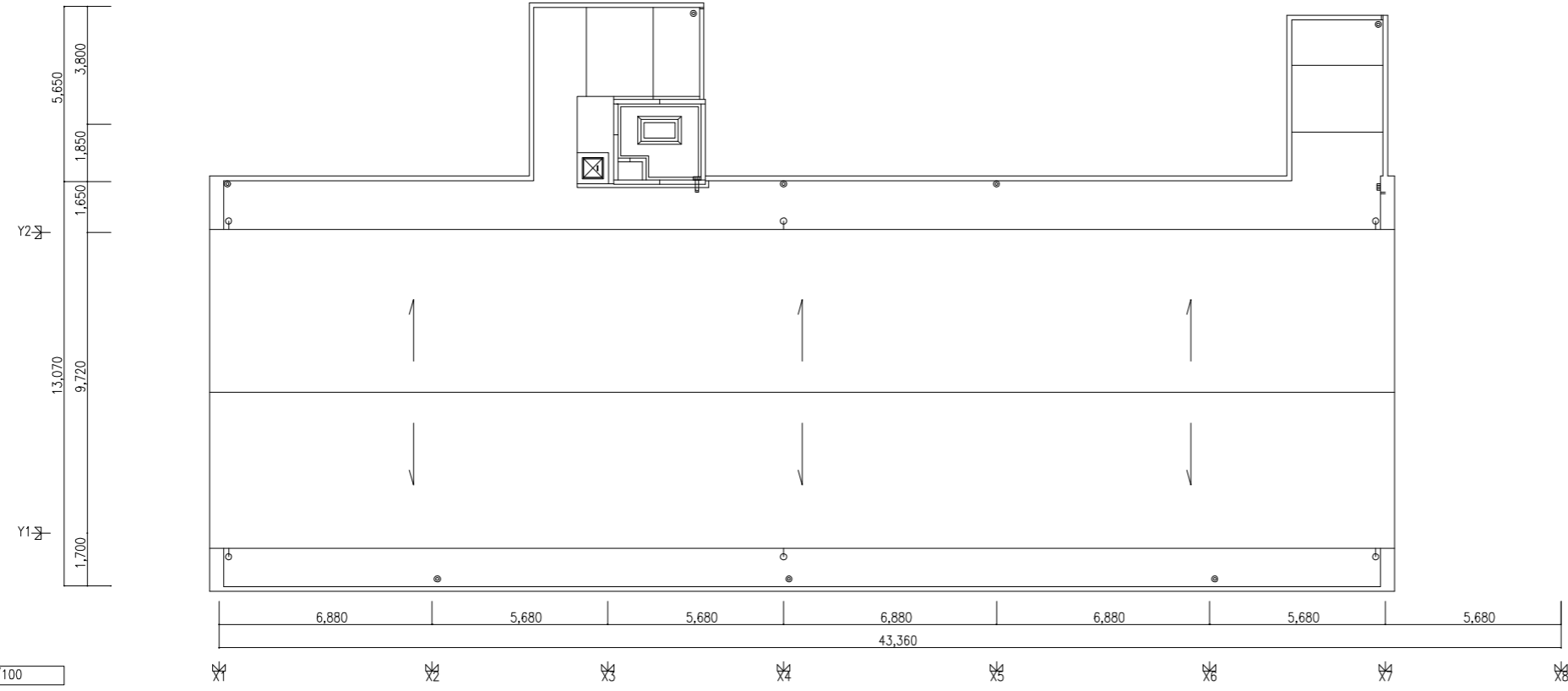
3~6階平面図 1/100

Y2 5,650
1,650
1,850
3,800
13,070
9,720
Y1 1,700

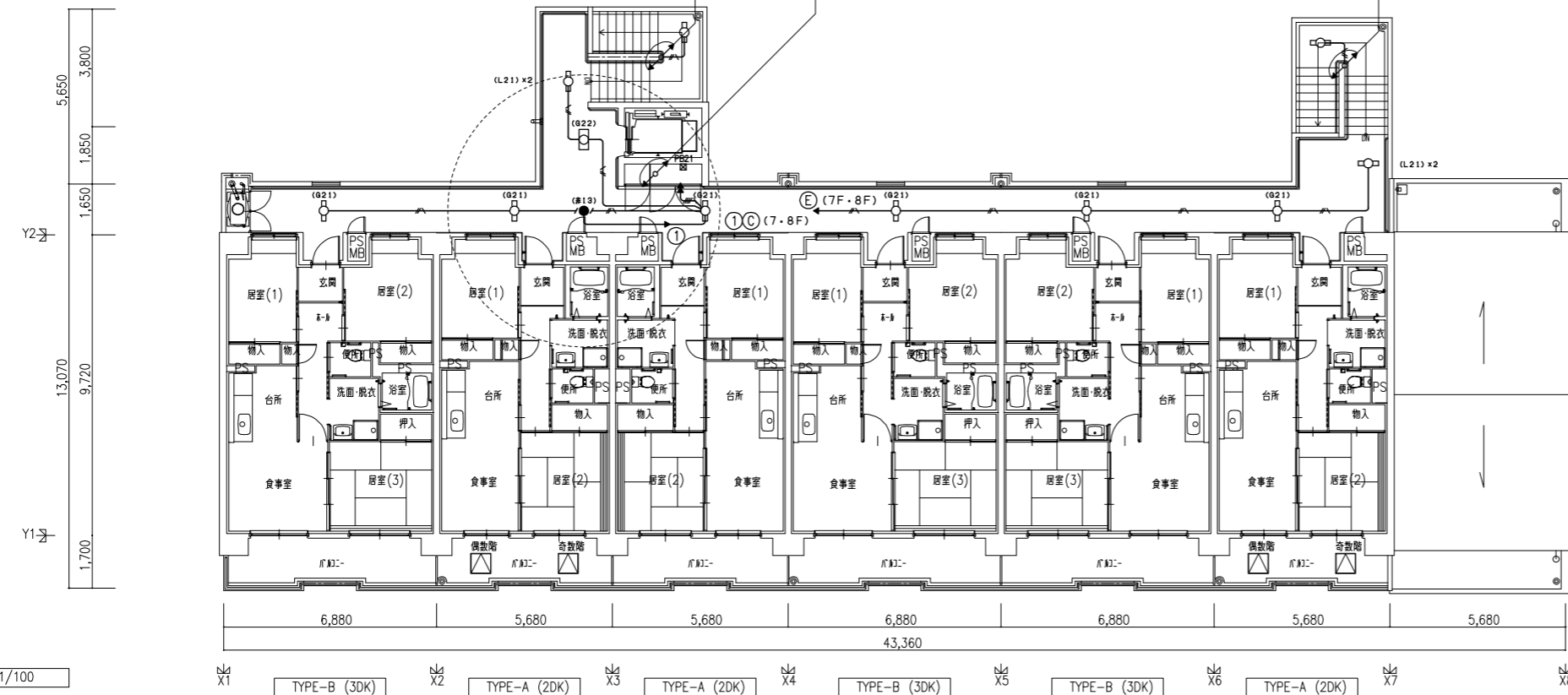


2階平面図 1/100

株式会社 山田設計	西華住宅電気工事(第3工区)	図面番号
一級建築士 登録番号 276968号	共用灯設備 2~6階平面図	縮尺 A1: 1/100 A3: 1/200
坂口 博文		NO. 19
設計	H27年 3月	愛知県建設部建設局公営住宅課



R階平面図 1/100



7・8階平面図 1/100

株式会社 山田設計		西華住宅電気工事 (第3工区)		図面番号
一級建築士 登録番号 276968号		共用灯設備 7~R階平面図		縮尺 A1: 1/100 A3: 1/200
坂口 博文		設計		NO. 14
H27年 3月		愛知県建設部建設局公営住宅課		