

# 西春住宅給排水工事（第3工区）

## 図 面 目 録

| 図面番号 | 図面名称                              | 縮 尺              |
|------|-----------------------------------|------------------|
| 0    | 図面目録                              | NO SCALE         |
| 1    | 給排水工事特記仕様書 1/4                    | NO SCALE         |
| 2    | 給排水工事特記仕様書 2/4                    | NO SCALE         |
| 3    | 給排水工事特記仕様書 3/4                    | NO SCALE         |
| 4    | 給排水工事特記仕様書 4/4                    | NO SCALE         |
| 5    | 配置図                               | 1/200            |
| 6    | 機器表・衛生器具表・凡例                      | NO SCALE         |
| 7    | 給水設備 系統図                          | NO SCALE         |
| 8    | 排水設備 系統図                          | NO SCALE         |
| 9    | 1階平面図                             | 1/100            |
| 10   | 2～8階平面図                           | 1/100            |
| 11   | 9階、屋根階平面図                         | 1/100            |
| 12   | 2DK 平面詳細図（1）                      | 1/30             |
| 13   | 2DK 平面詳細図（2）                      | 1/30             |
| 14   | 3DK 平面詳細図（1）                      | 1/30             |
| 15   | 3DK 平面詳細図（2）                      | 1/30             |
| 16   | MB 詳細図                            | 1/10             |
| 17   | 住戸内断面詳細図                          | 1/20             |
| 18   | 雑詳細図                              | 1/10, 1/20, 1/50 |
| 19   | 排水樹詳細図                            | NO SCALE         |
| 20   | 樹勾配図・樹リスト・消火用補給水槽・雨水貯留槽 本体詳細図（参考） | 1/5, 1/100       |

愛知県建設部建築局公営住宅課

工事(積算)番号：H27Q12J00590

| 課 長 | 主 幹 | 課長補佐 | 主 査 | 担 当 |
|-----|-----|------|-----|-----|
|     |     |      |     |     |

| 項目               | 特記事項                                                                                                                                                                                                                                                                                                                                                                                                                                                                                                                                                                                                                                                                                                                                                                                                                                                                                                                                                                                                                                                                                                                                                                                                                                                              |
|------------------|-------------------------------------------------------------------------------------------------------------------------------------------------------------------------------------------------------------------------------------------------------------------------------------------------------------------------------------------------------------------------------------------------------------------------------------------------------------------------------------------------------------------------------------------------------------------------------------------------------------------------------------------------------------------------------------------------------------------------------------------------------------------------------------------------------------------------------------------------------------------------------------------------------------------------------------------------------------------------------------------------------------------------------------------------------------------------------------------------------------------------------------------------------------------------------------------------------------------------------------------------------------------|
| 【給排水・ガス設備工事】     | ■総則編 1章 一般共通事項■                                                                                                                                                                                                                                                                                                                                                                                                                                                                                                                                                                                                                                                                                                                                                                                                                                                                                                                                                                                                                                                                                                                                                                                                                                                   |
| 1.1.1 共通仕様書の適用範囲 | A. この特記事項以外は下記に準拠する。ただし、本工事に関係のない項目は適用しない。<br>1) 愛知県財務規則<br>2) 工事請負契約書<br>3) 公共住宅事業者等連絡協議会編集 公共住宅建設工事共通仕様書（平成25年度版）<br>4) 関係法令及び諸工事基準<br>5) 愛知県建築工物品質管理要領<br>なお、公共住宅建設工事共通仕様書で監督員とあるものは、監督職員と読みかえる。この監督職員は、工事監理業務を委託して行われた場合にあつては、工事監理業務の受注者が選任した者を含む者とする。<br>B. 特記事項は、○印のついたものを適用する。○印のない場合は、※印のついたものを適用する。<br>○印と、○で囲まれた※印のある場合は、共に適用する。<br>C. 本工事に使用する資材は、「機械設備工事指定資材」による。                                                                                                                                                                                                                                                                                                                                                                                                                                                                                                                                                                                                                                                                                                                                                                                                                                                                                     |
| 1.1.3 設計図書の適用    | * 設計図書の優先順位は、次の1)から5)までの順番のとおりとする。<br>1) 質問回答書(2)から5)に対するもの)<br>2) 現場説明書<br>3) 特記仕様書<br>4) 図面<br>5) 公共住宅建設工事共通仕様書(「機材の品質・性能基準」を含む。)                                                                                                                                                                                                                                                                                                                                                                                                                                                                                                                                                                                                                                                                                                                                                                                                                                                                                                                                                                                                                                                                                                                               |
| 1.1.5 疑義に対する協議等  | * 設計図書に関する疑義は、原則として、入札執行前に質問書の提出によって確かめる。<br>* 設計図書について監督職員と協議を行った結果、設計図書の訂正又は変更を行う場合は、契約書の規定によるほか「愛知県建設部設計変更事務取扱要領」(平成23年4月1日適用)に定めるところによる。<br>(http://www.pref.aichi.jp/kensetsu-kikaku/gijyutsu/sekkeihennkouyouryou.pdf)                                                                                                                                                                                                                                                                                                                                                                                                                                                                                                                                                                                                                                                                                                                                                                                                                                                                                                                                                                                                                                      |
| 1.1.10 工事実績情報の登録 | * 請負代金額が500万円以上の工事は、(財)日本建設情報総合センター(JACIC)の工事実績情報システム(CORINS)に、工事実績情報の登録を、その内容について監督職員の確認を(JACICの様式「登録のための確認のお願い」に従って)受けた上、行う。(受注時、変更時、竣工時)また、登録後にJACICが発行する「登録内容確認書」を、監督職員へ提出する。                                                                                                                                                                                                                                                                                                                                                                                                                                                                                                                                                                                                                                                                                                                                                                                                                                                                                                                                                                                                                                                                                 |
| 1.2.1 施工管理       | 「工事監理ガイドライン」(平成21年9月1日策定 国土交通省住宅局建築指導課)：<br>・適用する ※適用しない<br>* 適用に当たっては、「工事監理ガイドライン」4.(1)確認項目及び確認方法の例示一覧(別紙)に、確認項目として掲げられた工事内容のうち、「具体的な確認方法」欄に品質管理記録により確認するものについて、(2)留意事項に留意し、品質管理の記録を監督職員に提出し確認を受ける。ただし、あらかじめ監督職員の承諾を受けた確認項目については、この限りでない。<br>* 主任技術者・監理技術者の設置その他の主任技術者・監理技術者に関する制度の運用については、「監理技術者制度運用マニュアル」(平成16年3月1日付け国総建第318号国土交通省総合政策局建設業課長通知)によるものとする。                                                                                                                                                                                                                                                                                                                                                                                                                                                                                                                                                                                                                                                                                                                                                                                                                                                                                                       |
| 1.2.5 電気保安技術者    | ・適用する ※適用しない                                                                                                                                                                                                                                                                                                                                                                                                                                                                                                                                                                                                                                                                                                                                                                                                                                                                                                                                                                                                                                                                                                                                                                                                                                                      |
| 1.2.14 発生材の処理等   | 1. 大気汚染防止法の改正(平成26年6月1日施行)に基づき、適正に対応すること。<br>2. 発注者に引渡しを要するもの：PCBを使用している機器材料<br>特別管理産業廃棄物：・有(処理方法： ) ※無<br>現場において再利用を図るもの：                                                                                                                                                                                                                                                                                                                                                                                                                                                                                                                                                                                                                                                                                                                                                                                                                                                                                                                                                                                                                                                                                                                                        |
| 引渡し等             | A. 引渡しを要するものは、監督職員の指示する場所に整理し、リスト表を作成し、監督職員に引渡す。<br>* 引渡しを要しないものは、すべて場外に搬出し、関係法規に従い適正に処理する。<br>* 次の物品はPCBの混入が疑われるため、専門的分析機関に依頼し、その有無を確認する。<br>昭和47年以前の建築物：ポリサルファイド(チオコール)系コーキング<br>平成元年以前の建築物：蛍光灯安定器、コンデンサ、リアクトル、コンデンサ用放電コイル、変圧器、(絶縁油中の濃度0.5mg/kg以下のものは対象外)<br>上記以外においても、PCB混入の恐れがある場合は、監督職員と協議の上、確認すること。                                                                                                                                                                                                                                                                                                                                                                                                                                                                                                                                                                                                                                                                                                                                                                                                                                                                                                                                                         |
| 建設副産物            | B. 解体材、発生材等の処理については、「廃棄物の処理及び清掃に関する法律」、「資源の有効な利用の促進に関する法律」及び「建設工事に係る資材の再資源化等に関する法律」、その他、関係法令の規定を遵守し、「愛知県建設副産物リサイクルガイドライン実施要綱」(以下「リサイクルガイドライン」という。http://www.pref.aichi.jp/kensetsu-kikaku/recycle/recycle.htmlを参照。)に基づき適正に行う。<br>* 施工計画書に添えて(工事完了時に)、「リサイクルガイドライン」により次の計画書(実施書)を監督職員に提出する。なお、1)と2)の実施書については電子データと併せて提出する。<br>1) 再生資源利用計画書(実施書)(CREDAS打ち出し様式1)<br>2) 再生資源利用促進計画書(実施書)(CREDAS打ち出し様式2)<br>3) 建設廃棄物処理計画書(実施書)(様式7)<br>* マニフェスト集計表を作成し、監督職員に提出する。また、マニフェスト伝票は整理して保管し、必要に応じて検査員等に提示する。マニフェスト集計表は任意様式とし、交付した全てのマニフェストについて、交付年月日、交付番号、車両ナンバー、廃棄物の内訳(tまたはm³)、マニフェスト返却日(B2票、D票、E票)が記載され、受注者の社印を押したものとす。<br>* 本工事で発生する産業廃棄物のうち、愛知県内の最終処分場に搬入する産業廃棄物については、愛知県産業廃棄物税が課税されるので適正に処理する。<br>C. 工事に伴い発生する建設廃棄物のうち、次のものは適正に再資源化施設へ搬出する。<br>※コンクリート塊 ※アスファルトコンクリート塊 ※建設発生木材 ・その他[ ]<br>* 以下の資料は次のHPから入手することができます。<br>・愛知県建設副産物リサイクルガイドライン実施要綱、様式 http://www.pref.aichi.jp/kensetsu-kikaku/recycle/recycle.html、CREDAS打ち出し様式 http://www.mlit.go.jp/sogoseisaku/region/recycle/fukusanbutsu/credas/index.htm、愛知県あいくる材率先利用方針、あいくる材認定資材一覧 http://www.pref.aichi.jp/kensetsu-kikaku/recycle/shizai.html、再資源化等報告書 http://www.pref.aichi.jp/kensetsu-kikaku/gijyutsu/kenchiku-tebiki23.pdf、その他提出書類の様式等 http://www.pref.aichi.jp/kensetsu-kikaku/recycle/recycle_yoshiki.html |
| 再資源化             | D. 分別収集は、「リサイクルガイドライン」別表3の区分により実施する。<br>E. リサイクル資材の率先利用を図るため、「愛知県あいくる材率先利用方針」(http://www.pref.aichi.jp/kensetsu-kikaku/recycle/top/nyou/sossenriyou.pdfを参照。)を遵守し、あいくる材として認定されている資材の利用に努める。<br>* 「愛知県あいくる材率先利用方針」第3のAAグループ及びAグループの認定資材を優先的に使用する。あいくる材の指定があるものについて、それ以外のものを使用する場合は、監督職員の承諾を要する。<br>* 工事完了時に、あいくる材の使用実績を「リサイクルガイドライン」に定める次の様式に記入し、電子データと共に監督職員に提出する。<br>1) あいくる材使用状況報告書(様式8) 2) あいくる材使用実績集約表(様式9)<br>* あいくる材認定資材一覧、愛知県あいくる材率先利用方針、その他提出書類の様式等の資料は次のHPから入手することができます。<br>・http://www.pref.aichi.jp/kensetsu-kikaku/recycle/shizai.html<br>・http://www.pref.aichi.jp/kensetsu-kikaku/recycle/recycle_yoshiki.html                                                                                                                                                                                                                                                                                                                                                                                                                                                                                                                                                                                                                                       |

| 項目              | 特記事項                                                                                                                                                                                                                                                                                                                                                                                                                                                                                                             |
|-----------------|------------------------------------------------------------------------------------------------------------------------------------------------------------------------------------------------------------------------------------------------------------------------------------------------------------------------------------------------------------------------------------------------------------------------------------------------------------------------------------------------------------------|
| 非飛散アスベスト処分      | F. 非飛散アスベスト建材の処分方法：・指定しない ※指定する(処分方法： )                                                                                                                                                                                                                                                                                                                                                                                                                                                                          |
| 1.3.1 足場、その他    | 2. 設置する足場、桟橋、リフト等の設置：※建築工事 ・本工事 ・別契約工事<br>足場：(幅：・0.9 ※1.2m)手すり先行工法<br>* 工事で設置する足場については、「公共住宅建設工事共通仕様書(平成25年度版)」の総則編1.3.1足場、その他の2の規定にかかわらず、「手すり先行工法等に関するガイドライン」(厚生労働省平成21年4月)により、「働きやすい安心感のある足場に関する基準」に適合する手すり、中さん及び幅木の機能を有する足場とし、足場の組立て、解体又は変更の作業は「手すり先行工法による足場の組立て等に関する基準」の2の(2)手すり据置き方式又は(3)手すり先行専用足場方式により行うこと。<br>* 屋根面からの墜落事故防止対策として、必要に応じて、JIS A8971(屋根工事用足場及び施工方法)に基づき、建方作業台、渡り廊下、墜落防護さく等を設置する。<br>3. 仮囲い：・設置する ※設置しない<br>仮囲いの構造：※成型鋼板(H=3.0m) ・波型カラー鉄板(H=1.8m)<br>仮囲いの位置：図面による<br>4. 工事用道路、工事用水、排水及び特殊仮設： |
| 1.3.4 監督職員事務所   | ・設ける ※設けない<br>A. 規模：・10 ※20 ・35 ・65 ・100 m²程度<br>B. 標準仕上げ<br>1) 床：合板張り又はビニル床シート張り<br>2) 壁、天井：合板又はせっこうボード張り、合成樹脂エマルジョインペイント塗り<br>C. 設備、備品等<br>監督職員の指示を受け、電灯、給排水その他の設備を設け、必要に応じて次の備品を置く。<br>1) 標準備品：机、いす、書棚、行事予定表、ゴム長靴、雨合羽、保護帽、懐中電灯、寒暖計、安全帯、衣類ロッカー、受注者加入の電話子機、冷暖房機器、消火器、湯沸器、掃除具<br>2) 選択備品：・パソコン ・プリンター ・FAX ・複写機<br>* 監督職員事務所の電気、水道、ガス及び電話の使用料並びに便所の清掃料などは受注者の負担とする。                                                                                                                                              |
| 1.3.5 受注者事務所その他 | 1. 建設に係る区域内に、受注者の仮設事務所、現場作業所及び仮設便所等を設置できる。設置する場所は、仮設建物の位置、規模及び設置期間について仮設計画図に記入の上、事前に監督職員の承諾を受ける。<br>3. 工事PR看板(愛知県建設部「PR看板設置要綱」による)：・設置する ※設置しない<br>* 設置にあたっては「公営住宅建設工事に係るPR看板設置について」により、設置状況について報告書を監督職員に提出する。                                                                                                                                                                                                                                                                                                   |
| 1.5.1 環境への配慮    | A. 「愛知県公共建築グリーン整備基準」(平成19年版)：<br>※適用する(評価シートの作成：・する ○しない) ・適用しない<br>B. 「愛知県環境物品等調達方針」(http://www.pref.aichi.jp/000009402.htmlを参照。)別記2(24)に掲げられた一般資材、建設機械等の選定に当たっては、事業ごとの特性、必要とされる強度や耐久性、機能の確保、コスト等に留意しつつ、品目ごとの判断の基準を満足するものを使用するものとする。                                                                                                                                                                                                                                                                            |
| 1.5.2 機材の品質等    | * 本工事に使用する資材等は、品質が規格値を満足し、かつ価格が適正である場合には、県内産の優先使用に努めるものとする。                                                                                                                                                                                                                                                                                                                                                                                                                                                      |
| 1.8.1 工事の記録     | A. 本工事は電子納品の対象工事とする。<br>B. 対象となる成果品の作成については、「愛知県電子納品運用ガイドライン(案)」及び「愛知県デジタル写真管理情報基準(案)」(http://www.pref.aichi.jp/kensetsu-kikaku/cals/nouhin/を参照。)に基づく。<br>C. 成果品の提出部数については、電子媒体(CD-R又はDVD-R)2部とする。<br>D. 受注者は、電子納品に必要なハード及びソフト環境の整備を行なう。また、受注者は、検査時(中間検査、完了検査)に写真情報の閲覧機器を準備する。<br>E. その他、電子納品に関する詳細な取扱いについては、発注者、受注者協議の上、決定する。                                                                                                                                                                                   |
| 1.8.4 完成図その他    | F. 工事写真の撮影時期、内容、枚数等は下記のとおりとする。<br>1) 着工前：工事に先立ち、敷地及び周辺の道路、建築物、工作物の現況を撮影する。<br>2) 工事中：①右図(参考図)に示す黒板に所定事項を明記し、工事の進捗状況を撮影記録すると共に、特に施工後隠ぺい又は埋設される部分は、被写体に幅広テープを添えて撮影する。<br>②監督職員の指示により、適宜提出する。<br>3) 完成時：外部、内部ともカラーで撮影し、箇所、枚数は監督職員指示による。<br>※ デジタルカメラの撮影素子の有効画素数は100万画素を標準とする。                                                                                                                                                                                                                                       |
| 提出書類            | A. 完成図の種類は次のとおりとし、工事完了前に、A1判又はA2判で作成し、監督職員に提出する。<br>1) 配置図 2) 平面図・求積図 3) その他[ ]<br>B. 次の図面をマイクロフィルムに撮り、ポリエステルベースA4判に拡大の上、監督職員に提出する。<br>1) 設計図(変更設計図を含む) 2) 完成図<br>* 次の書類を監督職員に提出する。<br>1) 使用資材(機材)一覧<br>2) 建築工事事務の手引等によるもの                                                                                                                                                                                                                                                                                       |
| 火災保険等           | * 保険の期間は、工事の目的物の引渡し日までとする。(特に定めのない限り契約上の完成期日経過後14日間とする。)保険の種類は「愛知県建築工事に係る火災保険等の加入方法」により、保険金受取人(被保険者)は受注者とする。                                                                                                                                                                                                                                                                                                                                                                                                     |
| 常備図書            | * 工事現場には次の図書を常備する。<br>公共住宅建設工事共通仕様書[平成25年度版](「機材の品質・性能基準」を含む。)                                                                                                                                                                                                                                                                                                                                                                                                                                                   |
| 建設業退職金共済制度      | * この制度の趣旨に該当しない場合は、その旨を監督職員に文書により通知し承諾を得て、建設業共済組合への加入及び掛金収納書の提出を省くことができる。                                                                                                                                                                                                                                                                                                                                                                                                                                        |
|                 | 株式会社 山田設計<br>西春住宅給排水工事(第3工区)<br>図面番号<br>一級建築士 登録番号 276958号<br>坂口 博文 印<br>縮尺<br>給排水工事特記仕様書1/4<br>No. 01<br>検 図 製 図 設 計<br>H27年 3月<br>愛知県建設部建築局公営住宅課                                                                                                                                                                                                                                                                                                                                                               |

|       |  |       |
|-------|--|-------|
| 件名    |  | 600程度 |
| 名称    |  |       |
| 位置    |  |       |
| 工程    |  |       |
| 備考    |  |       |
| 撮影年月日 |  |       |
| 450程度 |  |       |

| 項目                                                                                                                                                                                                                | 特記事項                                                                                                                                                                                                                                                                                                                                                                                                                                                                                                                                                                                                                                                                                                                                                                                                                                                                                                                                                                                                                                                                                                                                                                                                                                                                                                                                                                                                                                                                                                                                                                                                                                                                                                                                                                                  |
|-------------------------------------------------------------------------------------------------------------------------------------------------------------------------------------------------------------------|---------------------------------------------------------------------------------------------------------------------------------------------------------------------------------------------------------------------------------------------------------------------------------------------------------------------------------------------------------------------------------------------------------------------------------------------------------------------------------------------------------------------------------------------------------------------------------------------------------------------------------------------------------------------------------------------------------------------------------------------------------------------------------------------------------------------------------------------------------------------------------------------------------------------------------------------------------------------------------------------------------------------------------------------------------------------------------------------------------------------------------------------------------------------------------------------------------------------------------------------------------------------------------------------------------------------------------------------------------------------------------------------------------------------------------------------------------------------------------------------------------------------------------------------------------------------------------------------------------------------------------------------------------------------------------------------------------------------------------------------------------------------------------------|
| <p>施工体系図の揭示</p> <p>各種調査への協力<br/>工事中の安全管理</p> <p>工事コスト調査の協力</p> <p>光熱水費<br/>特定住宅瑕疵担保責任</p> <p>工事費内訳明細書<br/>騒音・振動対策</p> <p>排出ガス対策型建設機械</p> <p>貨物自動車等の車種規制</p> <p>特定特殊自動車の燃料</p> <p>工事の下請負</p> <p>施工体制<br/>現場代理人</p> | <p>* 下請契約を締結する場合においては、下請金額に関わらず施工体系図を作成し、工事現場の工事関係者及び公衆が見やすい場所（仮囲いなど）に掲示する。</p> <p>* 本工事が、公共事業労務調査、共通費実態調査等の対象工事となった場合は必要な協力を行うこと。</p> <p>* 工事中の建築物その他工作物又は施設については、東海、東南海地震注意情報が発表された場合、安全対策を講じた上で、原則として工事を中止する。</p> <p>* 本工事が低入札価格調査制度の調査対象工事となった場合は、工事完了時に県が行なう工事コスト調査に協力しなければならない。なお、コスト調査における作業内容等については別途、監督職員の指示による。また、本工事の一部を下請けする場合は、下請負者についても工事コスト調査等の協力を得ること。</p> <p>* 施設管理開始までの電気、水道、ガス等の料金（基本料金を含む）は、協議の上、各工事受注者が負担する。</p> <p>* 「特定住宅瑕疵担保責任の履行の確保に関する法律」に基づく、保険への加入又は保証金の供託：<br/>・要する ※要しない</p> <p>* 愛知県公共工事請負契約約款第3条第1項に規定する工事費内訳明細書の提出：・要する ※要しない</p> <p>* 「建設工事に伴う騒音振動対策技術指針（建設大臣官房技術審議官通達）」及び関連法規の規定を厳守し施工する。また、騒音規制法、振動規制法の規制の対象となる作業（特定建設作業）及び下記に指定した建設機械については、「低騒音型、低振動型建設機械の指定に関する規程」（建設大臣告示）により指定された建設機械を使用する。</p> <p>作業名： 建設機械名：<br/>作業名： 建設機械名：</p> <p>* 排出ガス対策型建設機械の適用 ※ 有り ・ なし<br/>（対象機種：バックホウ、車輪式トラクターショベル、ブルドーザー、発動発電機、空気圧縮機、油圧ユニット、ローラー類、ホイールクレーン（いずれもディーゼルエンジン出力7.5～260KW）<br/>（対象規制値：排出ガス対策型建設機械指定要領（国土交通省総合政策局）の別表1（1次基準値））<br/>（http://www.pref.aichi.jp/kankyo/taiki-ka/car/yoko/faq/）</p> <p>* 工場場所が「自動車NOx・PM法」の規制対象地域内においては、「貨物自動車等の車種規制非適合車の使用抑制等に関する要綱」（愛知県）に基づき、対象地域外からの流入車も含め、車種規制非適合車の使用抑制に努めるものとする。</p> <p>* 受注者は、軽油を燃料とする特定特殊自動車の使用にあたって、燃料を購入して使用するときは、当該特定特殊自動車の製作等に関する事業者または団体が推奨する軽油（ガソリンスタンド等で販売されている軽油をいう）を選択しなければならない。また、監督職員から特定特殊自動車に使用した燃料の購入伝票を求められた場合、提示しなければならない。なお、軽油を燃料とする特定特殊自動車の使用にあたっては、下請負者等に関係法令等を遵守させるものとする。</p> <p>* 受注者は、下請負に付する場合には、次の各号に掲げる要件をすべて満たさなければならない。<br/>1）受注者が、工事の施工につき総合的に企画、指導及び調整するものであること。<br/>2）下請負者は、当該下請負工事の施工能力を有すること。<br/>3）下請負者は、建設業法に基づく営業停止の期間中でないこと。<br/>4）下請負者が愛知県の競争入札参加資格者である場合には、愛知県建設工事等指名停止取扱要領に基づく指名停止期間中でないこと。<br/>5）下請負者は、「愛知県が行う調達契約からの暴力団排除に関する事務取扱要領」に掲げる排除措置の措置要件に該当しない者であること。</p> <p>* 施工体制については「施工体制の適正化に向けての現場点検の手引き（案）」によること。</p> <p>* 現場代理人においては、受注者との直接的な雇用関係があること。</p> |

| 1.1.2 関連工事との取合い               |      | ■機械編 1章 一般共通事項■ |   |   |   |   |   |  |
|-------------------------------|------|-----------------|---|---|---|---|---|--|
| 項目                            | 工事区分 | 建               | 電 | 給 | ガ | 外 | 汚 |  |
|                               |      | 築               | 気 | 水 | ス | 構 | 水 |  |
| 機 械 用 基 礎                     |      | ※               |   |   |   |   | ※ |  |
| 排 水 枦                         |      | ※               |   | ※ |   | ※ | ※ |  |
| 縦 樋 ( 横 引 き 管 共 )             |      | ※               |   |   |   |   | ※ |  |
| フロアードレイン・ルーフトレイン              |      | ※               |   |   |   |   | ※ |  |
| 照 明 器 具 穴 明 及 び 補 強           |      | ※               |   |   |   |   |   |  |
| 化 粧 キ ャ ビ ネ ッ ト               |      |                 |   | ※ |   |   |   |  |
| ク ー ラ ー 用 ス リ ー プ             |      | ※               |   |   |   |   |   |  |
| 居 室 ・ 浴 室 ・ 換 気 レ ジ ス タ ー     |      | ※               |   |   |   |   |   |  |
| 杭 頭 処 理 及 び 補 強               |      | ※               |   |   |   |   |   |  |
| 設 備 ス リ ー プ 箱 入               |      |                 | ※ | ※ | ※ |   | ※ |  |
| 設 備 ス リ ー プ 構 造 体 補 強         |      | ※               |   |   |   |   | ※ |  |
| 設 備 ス リ ー プ 防 水 処 理           |      | ※               |   |   |   |   | ※ |  |
| 水 槽 ( 高 架 , 受 水 ) 架 台         |      | ※               |   | ※ |   | ※ |   |  |
| 設 備 関 係 取 合 せ 部 内 装 穴 明       |      | ※               | ※ | ※ | ※ |   | ※ |  |
| 機 械 室 床 の 穴 明 け 及 び 穴 埋 め 工 事 |      | ※               |   |   |   |   | ※ |  |
| 液 面 電 極 棒 フ ロ ー ト ス イ ッ チ     |      |                 |   | ※ |   |   |   |  |
| 同 上 用 リ レ ー 及 び 盤             |      |                 | ※ |   |   |   |   |  |
| 水 道 用 集 中 検 診 配 管 配 線         |      |                 |   | ※ |   |   |   |  |
| 同 上 結 線 及 び 調 整               |      |                 |   | ※ |   |   |   |  |
| エレベーター関連工事（建築）*1              |      | ※               |   |   |   |   |   |  |
| エレベーター関連工事（建築）*2              |      |                 | ※ |   |   |   |   |  |

この項に該当しないもの及び明らかに区分されるものは別途協議する。

\*1：昇降路築造工事、各階出入口の穴明け明け工事、乗場関係機器取付後の出入口壁床仕上工事、ビット内防水工事及び排水設備工事のことをいう。

\*2：動力用照明用の電源引込み工事及び結線工事昇降路ビット内点検用コンセント設備工事、昇降路の煙感知器設置工事、遠隔監視メンテナンス用電話配管・配線工事のことをいう。

|              |                                                       |
|--------------|-------------------------------------------------------|
| 1.1.3 機材     | 給水設備、給湯設備等に使用する機材の耐寒性能 ・適用する（ ） ※適用しない                |
| 1.1.6 完成図その他 | 保守指導書（共用部分）：※提出する ・提出しない<br>保守指導書（ガス設備）： ・提出する ※提出しない |

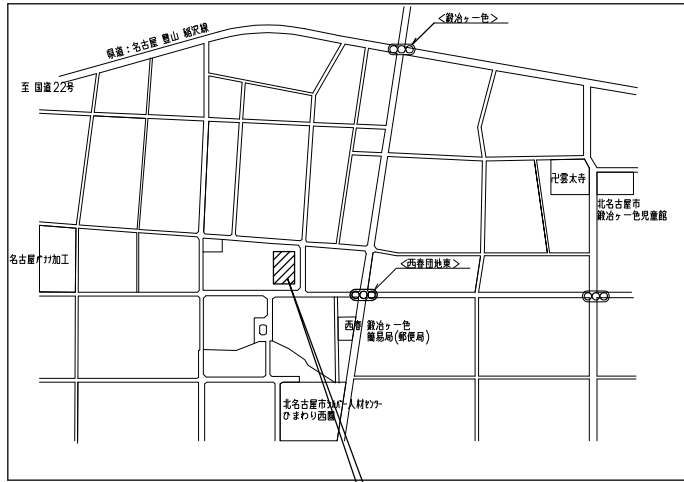
| 項目           | 特記事項                                                                                                                                                                                                                                                                                                                                                                                                                                                                                                                                                                                                                                                                                                                                                                                                                                                                                                                                                                                                                                                                                                                                                                                                                                                                                                                                                                                                                                                                                                                                                                                                                                                                                                                                                                                                                                                                                                                                                                                                                                                                                                                                                                                                                                                                                                                                                                                                                                                                                                                                                                                                                                                                                                                                                                                                                   |           |                 |     |      |              |  |              |  |                   |  |                  |  |                  |  |                  |  |          |  |          |  |              |  |              |  |     |           |  |           |  |     |           |  |           |  |           |  |           |  |        |     |           |  |         |  |      |           |  |         |  |     |         |  |           |            |         |  |          |      |      |  |      |                 |
|--------------|------------------------------------------------------------------------------------------------------------------------------------------------------------------------------------------------------------------------------------------------------------------------------------------------------------------------------------------------------------------------------------------------------------------------------------------------------------------------------------------------------------------------------------------------------------------------------------------------------------------------------------------------------------------------------------------------------------------------------------------------------------------------------------------------------------------------------------------------------------------------------------------------------------------------------------------------------------------------------------------------------------------------------------------------------------------------------------------------------------------------------------------------------------------------------------------------------------------------------------------------------------------------------------------------------------------------------------------------------------------------------------------------------------------------------------------------------------------------------------------------------------------------------------------------------------------------------------------------------------------------------------------------------------------------------------------------------------------------------------------------------------------------------------------------------------------------------------------------------------------------------------------------------------------------------------------------------------------------------------------------------------------------------------------------------------------------------------------------------------------------------------------------------------------------------------------------------------------------------------------------------------------------------------------------------------------------------------------------------------------------------------------------------------------------------------------------------------------------------------------------------------------------------------------------------------------------------------------------------------------------------------------------------------------------------------------------------------------------------------------------------------------------------------------------------------------------|-----------|-----------------|-----|------|--------------|--|--------------|--|-------------------|--|------------------|--|------------------|--|------------------|--|----------|--|----------|--|--------------|--|--------------|--|-----|-----------|--|-----------|--|-----|-----------|--|-----------|--|-----------|--|-----------|--|--------|-----|-----------|--|---------|--|------|-----------|--|---------|--|-----|---------|--|-----------|------------|---------|--|----------|------|------|--|------|-----------------|
| 2.2.1 器具及び材料 | <p>■機械編 2章 衛生器具設備工事■</p> <p>衛生器具の区分及び種類：</p> <table border="1"> <thead> <tr> <th>区 分</th> <th>種 類</th> <th>備 考</th> </tr> </thead> <tbody> <tr> <td rowspan="10">洋風便器</td> <td>洋風洗落とし節水Ⅰ形便器</td> <td></td> </tr> <tr> <td>洋風サイホン節水Ⅰ形便器</td> <td></td> </tr> <tr> <td>※洋風タンク式洗落とし節水Ⅰ形便器</td> <td></td> </tr> <tr> <td>洋風タンク式サイホン節水Ⅰ形便器</td> <td></td> </tr> <tr> <td>洋風タンク式洗落とし節水Ⅱ型便器</td> <td></td> </tr> <tr> <td>洋風タンク式サイホン節水Ⅱ型便器</td> <td></td> </tr> <tr> <td>洋風洗落とし便器</td> <td></td> </tr> <tr> <td>洋風サイホン便器</td> <td></td> </tr> <tr> <td>洋風タンク式洗落とし便器</td> <td></td> </tr> <tr> <td>洋風タンク式サイホン便器</td> <td></td> </tr> <tr> <td rowspan="2">洗面器</td> <td>平付洗面器（大型）</td> <td></td> </tr> <tr> <td>平付洗面器（小型）</td> <td></td> </tr> <tr> <td rowspan="4">手洗器</td> <td>平付手洗器（大型）</td> <td></td> </tr> <tr> <td>平付手洗器（小型）</td> <td></td> </tr> <tr> <td>隅付手洗器（大型）</td> <td></td> </tr> <tr> <td>隅付手洗器（小型）</td> <td></td> </tr> <tr> <td rowspan="6">湯水混合水栓</td> <td rowspan="2">台所用</td> <td>※シングルレバー式</td> <td></td> </tr> <tr> <td>・2ハンドル式</td> <td></td> </tr> <tr> <td rowspan="2">洗面所用</td> <td>※シングルレバー式</td> <td></td> </tr> <tr> <td>・2ハンドル式</td> <td></td> </tr> <tr> <td rowspan="2">浴室用</td> <td>・ミキシング式</td> <td></td> </tr> <tr> <td>※サーモスタット式</td> <td>シャワー：※有 ・無</td> </tr> <tr> <td>・2ハンドル式</td> <td></td> </tr> <tr> <td rowspan="2">洗面化粧ユニット</td> <td rowspan="2">化粧台型</td> <td>※一般型</td> <td></td> </tr> <tr> <td>・洗髪型</td> <td>鏡、照明、コンセント及び棚付き</td> </tr> </tbody> </table> <p>9. 単水栓 洗濯機用水栓の水衝撃緩衝機能 ・有り ※無し</p> <p>11. 暖房便座 温水洗浄機能： ・付加する（加熱方式： ・貯湯式 ・瞬間式） ※付加しない<br/>温風乾燥機能： ・付加する ※付加しない<br/>脱臭機能： ・付加する ※付加しない<br/>リモコン： ・付加する ※付加しない</p> <p>■機械編 3章 給水設備工事■</p> <p>3.2.1 管類 1. 管材：図面による [3.2.1表による]</p> <p>3.2.2 継手類 1. 継手種類：図面による [3.2.2表による]</p> <p>3.2.3 一般用弁及び栓 3. 土中埋設弁（呼び径75A以上）使用区分：<br/>※水道用仕切弁 ・水道用ダグタイル鑄鉄仕切弁 ・水道用ソフトシール仕切弁<br/>・水道用合成樹脂製仕切弁 ・図面による [ ]</p> <p>3.2.12 ボックスその他 5. 水栓柱の材質：塩ビ製</p> <p>3.2.15 給水システム 2. 加圧式給水システムの給水圧力の制御方式：<br/>※ポンプ回転数制御方式（インバーター方式） ・圧力水槽制御方式<br/>自動交互並列運転方式とする。</p> <p>3. 直結増圧給水システムの逆流防止装置の位置： ※吸込側 ・（ ）</p> <p>3.2.18 制御盤及び操作盤 1. 制御及び操作盤への(1)から(8)までの適用：<br/>2. 可変速電動機用インバーターによる運転制御を行う場合の制御及び操作盤への(1)と(3)の適用：</p> <p>3.2.19 水槽 1. 受水槽の材質： ・FRP製 ※ステンレス鋼板製<br/>受水槽の型式： ・一体型 ・パネル型<br/>受水槽の形状： ・球形 ・円筒形 ※角形<br/>受水槽本体の構造： ※単板 ・複合板<br/>受水槽の設計用水平震度： ・2/3G ※1G</p> <p>5. 水槽外部の保温材： ・設ける ※設けない</p> <p>7. 緊急遮断弁装置： ・設置する（遮断弁の駆動方式： ・電気式 ・機械式） ※設置しない</p> <p>3.3.1 配管工法 1. 変位吸収（可とう）継手の設置箇所：図面による<br/>2. 給水用絶縁継手の設置箇所：図面による<br/>13. 埋設本管の分岐、曲がり部等の衝撃防護措置： ・有 ※無<br/>17. 埋戻し土の土質：※掘削土の良質土 ・再生砂等</p> <p>3.3.3 管の接合 1. 配管材料のイオン化傾向が大きく異なる異種金属の接続箇所：図面による<br/>9. 架橋ポリエチレン管接合方法： ・電気融着接合 ※メカニカル接合<br/>10. ポリブデン管接合方法： ・熱融着接合 ・電気融着接合 ※メカニカル接合</p> <p>3.3.5 機器の据付け 1. 基礎の分類： ※標準基礎 ・防振基礎<br/>基礎の大きさ、高さ等：図面による<br/>2. ポンプの防振基礎の防振材及び振動絶縁効率： ※（95%以上） ・（ ）</p> | 区 分       | 種 類             | 備 考 | 洋風便器 | 洋風洗落とし節水Ⅰ形便器 |  | 洋風サイホン節水Ⅰ形便器 |  | ※洋風タンク式洗落とし節水Ⅰ形便器 |  | 洋風タンク式サイホン節水Ⅰ形便器 |  | 洋風タンク式洗落とし節水Ⅱ型便器 |  | 洋風タンク式サイホン節水Ⅱ型便器 |  | 洋風洗落とし便器 |  | 洋風サイホン便器 |  | 洋風タンク式洗落とし便器 |  | 洋風タンク式サイホン便器 |  | 洗面器 | 平付洗面器（大型） |  | 平付洗面器（小型） |  | 手洗器 | 平付手洗器（大型） |  | 平付手洗器（小型） |  | 隅付手洗器（大型） |  | 隅付手洗器（小型） |  | 湯水混合水栓 | 台所用 | ※シングルレバー式 |  | ・2ハンドル式 |  | 洗面所用 | ※シングルレバー式 |  | ・2ハンドル式 |  | 浴室用 | ・ミキシング式 |  | ※サーモスタット式 | シャワー：※有 ・無 | ・2ハンドル式 |  | 洗面化粧ユニット | 化粧台型 | ※一般型 |  | ・洗髪型 | 鏡、照明、コンセント及び棚付き |
| 区 分          | 種 類                                                                                                                                                                                                                                                                                                                                                                                                                                                                                                                                                                                                                                                                                                                                                                                                                                                                                                                                                                                                                                                                                                                                                                                                                                                                                                                                                                                                                                                                                                                                                                                                                                                                                                                                                                                                                                                                                                                                                                                                                                                                                                                                                                                                                                                                                                                                                                                                                                                                                                                                                                                                                                                                                                                                                                                                                    | 備 考       |                 |     |      |              |  |              |  |                   |  |                  |  |                  |  |                  |  |          |  |          |  |              |  |              |  |     |           |  |           |  |     |           |  |           |  |           |  |           |  |        |     |           |  |         |  |      |           |  |         |  |     |         |  |           |            |         |  |          |      |      |  |      |                 |
| 洋風便器         | 洋風洗落とし節水Ⅰ形便器                                                                                                                                                                                                                                                                                                                                                                                                                                                                                                                                                                                                                                                                                                                                                                                                                                                                                                                                                                                                                                                                                                                                                                                                                                                                                                                                                                                                                                                                                                                                                                                                                                                                                                                                                                                                                                                                                                                                                                                                                                                                                                                                                                                                                                                                                                                                                                                                                                                                                                                                                                                                                                                                                                                                                                                                           |           |                 |     |      |              |  |              |  |                   |  |                  |  |                  |  |                  |  |          |  |          |  |              |  |              |  |     |           |  |           |  |     |           |  |           |  |           |  |           |  |        |     |           |  |         |  |      |           |  |         |  |     |         |  |           |            |         |  |          |      |      |  |      |                 |
|              | 洋風サイホン節水Ⅰ形便器                                                                                                                                                                                                                                                                                                                                                                                                                                                                                                                                                                                                                                                                                                                                                                                                                                                                                                                                                                                                                                                                                                                                                                                                                                                                                                                                                                                                                                                                                                                                                                                                                                                                                                                                                                                                                                                                                                                                                                                                                                                                                                                                                                                                                                                                                                                                                                                                                                                                                                                                                                                                                                                                                                                                                                                                           |           |                 |     |      |              |  |              |  |                   |  |                  |  |                  |  |                  |  |          |  |          |  |              |  |              |  |     |           |  |           |  |     |           |  |           |  |           |  |           |  |        |     |           |  |         |  |      |           |  |         |  |     |         |  |           |            |         |  |          |      |      |  |      |                 |
|              | ※洋風タンク式洗落とし節水Ⅰ形便器                                                                                                                                                                                                                                                                                                                                                                                                                                                                                                                                                                                                                                                                                                                                                                                                                                                                                                                                                                                                                                                                                                                                                                                                                                                                                                                                                                                                                                                                                                                                                                                                                                                                                                                                                                                                                                                                                                                                                                                                                                                                                                                                                                                                                                                                                                                                                                                                                                                                                                                                                                                                                                                                                                                                                                                                      |           |                 |     |      |              |  |              |  |                   |  |                  |  |                  |  |                  |  |          |  |          |  |              |  |              |  |     |           |  |           |  |     |           |  |           |  |           |  |           |  |        |     |           |  |         |  |      |           |  |         |  |     |         |  |           |            |         |  |          |      |      |  |      |                 |
|              | 洋風タンク式サイホン節水Ⅰ形便器                                                                                                                                                                                                                                                                                                                                                                                                                                                                                                                                                                                                                                                                                                                                                                                                                                                                                                                                                                                                                                                                                                                                                                                                                                                                                                                                                                                                                                                                                                                                                                                                                                                                                                                                                                                                                                                                                                                                                                                                                                                                                                                                                                                                                                                                                                                                                                                                                                                                                                                                                                                                                                                                                                                                                                                                       |           |                 |     |      |              |  |              |  |                   |  |                  |  |                  |  |                  |  |          |  |          |  |              |  |              |  |     |           |  |           |  |     |           |  |           |  |           |  |           |  |        |     |           |  |         |  |      |           |  |         |  |     |         |  |           |            |         |  |          |      |      |  |      |                 |
|              | 洋風タンク式洗落とし節水Ⅱ型便器                                                                                                                                                                                                                                                                                                                                                                                                                                                                                                                                                                                                                                                                                                                                                                                                                                                                                                                                                                                                                                                                                                                                                                                                                                                                                                                                                                                                                                                                                                                                                                                                                                                                                                                                                                                                                                                                                                                                                                                                                                                                                                                                                                                                                                                                                                                                                                                                                                                                                                                                                                                                                                                                                                                                                                                                       |           |                 |     |      |              |  |              |  |                   |  |                  |  |                  |  |                  |  |          |  |          |  |              |  |              |  |     |           |  |           |  |     |           |  |           |  |           |  |           |  |        |     |           |  |         |  |      |           |  |         |  |     |         |  |           |            |         |  |          |      |      |  |      |                 |
|              | 洋風タンク式サイホン節水Ⅱ型便器                                                                                                                                                                                                                                                                                                                                                                                                                                                                                                                                                                                                                                                                                                                                                                                                                                                                                                                                                                                                                                                                                                                                                                                                                                                                                                                                                                                                                                                                                                                                                                                                                                                                                                                                                                                                                                                                                                                                                                                                                                                                                                                                                                                                                                                                                                                                                                                                                                                                                                                                                                                                                                                                                                                                                                                                       |           |                 |     |      |              |  |              |  |                   |  |                  |  |                  |  |                  |  |          |  |          |  |              |  |              |  |     |           |  |           |  |     |           |  |           |  |           |  |           |  |        |     |           |  |         |  |      |           |  |         |  |     |         |  |           |            |         |  |          |      |      |  |      |                 |
|              | 洋風洗落とし便器                                                                                                                                                                                                                                                                                                                                                                                                                                                                                                                                                                                                                                                                                                                                                                                                                                                                                                                                                                                                                                                                                                                                                                                                                                                                                                                                                                                                                                                                                                                                                                                                                                                                                                                                                                                                                                                                                                                                                                                                                                                                                                                                                                                                                                                                                                                                                                                                                                                                                                                                                                                                                                                                                                                                                                                                               |           |                 |     |      |              |  |              |  |                   |  |                  |  |                  |  |                  |  |          |  |          |  |              |  |              |  |     |           |  |           |  |     |           |  |           |  |           |  |           |  |        |     |           |  |         |  |      |           |  |         |  |     |         |  |           |            |         |  |          |      |      |  |      |                 |
|              | 洋風サイホン便器                                                                                                                                                                                                                                                                                                                                                                                                                                                                                                                                                                                                                                                                                                                                                                                                                                                                                                                                                                                                                                                                                                                                                                                                                                                                                                                                                                                                                                                                                                                                                                                                                                                                                                                                                                                                                                                                                                                                                                                                                                                                                                                                                                                                                                                                                                                                                                                                                                                                                                                                                                                                                                                                                                                                                                                                               |           |                 |     |      |              |  |              |  |                   |  |                  |  |                  |  |                  |  |          |  |          |  |              |  |              |  |     |           |  |           |  |     |           |  |           |  |           |  |           |  |        |     |           |  |         |  |      |           |  |         |  |     |         |  |           |            |         |  |          |      |      |  |      |                 |
|              | 洋風タンク式洗落とし便器                                                                                                                                                                                                                                                                                                                                                                                                                                                                                                                                                                                                                                                                                                                                                                                                                                                                                                                                                                                                                                                                                                                                                                                                                                                                                                                                                                                                                                                                                                                                                                                                                                                                                                                                                                                                                                                                                                                                                                                                                                                                                                                                                                                                                                                                                                                                                                                                                                                                                                                                                                                                                                                                                                                                                                                                           |           |                 |     |      |              |  |              |  |                   |  |                  |  |                  |  |                  |  |          |  |          |  |              |  |              |  |     |           |  |           |  |     |           |  |           |  |           |  |           |  |        |     |           |  |         |  |      |           |  |         |  |     |         |  |           |            |         |  |          |      |      |  |      |                 |
|              | 洋風タンク式サイホン便器                                                                                                                                                                                                                                                                                                                                                                                                                                                                                                                                                                                                                                                                                                                                                                                                                                                                                                                                                                                                                                                                                                                                                                                                                                                                                                                                                                                                                                                                                                                                                                                                                                                                                                                                                                                                                                                                                                                                                                                                                                                                                                                                                                                                                                                                                                                                                                                                                                                                                                                                                                                                                                                                                                                                                                                                           |           |                 |     |      |              |  |              |  |                   |  |                  |  |                  |  |                  |  |          |  |          |  |              |  |              |  |     |           |  |           |  |     |           |  |           |  |           |  |           |  |        |     |           |  |         |  |      |           |  |         |  |     |         |  |           |            |         |  |          |      |      |  |      |                 |
| 洗面器          | 平付洗面器（大型）                                                                                                                                                                                                                                                                                                                                                                                                                                                                                                                                                                                                                                                                                                                                                                                                                                                                                                                                                                                                                                                                                                                                                                                                                                                                                                                                                                                                                                                                                                                                                                                                                                                                                                                                                                                                                                                                                                                                                                                                                                                                                                                                                                                                                                                                                                                                                                                                                                                                                                                                                                                                                                                                                                                                                                                                              |           |                 |     |      |              |  |              |  |                   |  |                  |  |                  |  |                  |  |          |  |          |  |              |  |              |  |     |           |  |           |  |     |           |  |           |  |           |  |           |  |        |     |           |  |         |  |      |           |  |         |  |     |         |  |           |            |         |  |          |      |      |  |      |                 |
|              | 平付洗面器（小型）                                                                                                                                                                                                                                                                                                                                                                                                                                                                                                                                                                                                                                                                                                                                                                                                                                                                                                                                                                                                                                                                                                                                                                                                                                                                                                                                                                                                                                                                                                                                                                                                                                                                                                                                                                                                                                                                                                                                                                                                                                                                                                                                                                                                                                                                                                                                                                                                                                                                                                                                                                                                                                                                                                                                                                                                              |           |                 |     |      |              |  |              |  |                   |  |                  |  |                  |  |                  |  |          |  |          |  |              |  |              |  |     |           |  |           |  |     |           |  |           |  |           |  |           |  |        |     |           |  |         |  |      |           |  |         |  |     |         |  |           |            |         |  |          |      |      |  |      |                 |
| 手洗器          | 平付手洗器（大型）                                                                                                                                                                                                                                                                                                                                                                                                                                                                                                                                                                                                                                                                                                                                                                                                                                                                                                                                                                                                                                                                                                                                                                                                                                                                                                                                                                                                                                                                                                                                                                                                                                                                                                                                                                                                                                                                                                                                                                                                                                                                                                                                                                                                                                                                                                                                                                                                                                                                                                                                                                                                                                                                                                                                                                                                              |           |                 |     |      |              |  |              |  |                   |  |                  |  |                  |  |                  |  |          |  |          |  |              |  |              |  |     |           |  |           |  |     |           |  |           |  |           |  |           |  |        |     |           |  |         |  |      |           |  |         |  |     |         |  |           |            |         |  |          |      |      |  |      |                 |
|              | 平付手洗器（小型）                                                                                                                                                                                                                                                                                                                                                                                                                                                                                                                                                                                                                                                                                                                                                                                                                                                                                                                                                                                                                                                                                                                                                                                                                                                                                                                                                                                                                                                                                                                                                                                                                                                                                                                                                                                                                                                                                                                                                                                                                                                                                                                                                                                                                                                                                                                                                                                                                                                                                                                                                                                                                                                                                                                                                                                                              |           |                 |     |      |              |  |              |  |                   |  |                  |  |                  |  |                  |  |          |  |          |  |              |  |              |  |     |           |  |           |  |     |           |  |           |  |           |  |           |  |        |     |           |  |         |  |      |           |  |         |  |     |         |  |           |            |         |  |          |      |      |  |      |                 |
|              | 隅付手洗器（大型）                                                                                                                                                                                                                                                                                                                                                                                                                                                                                                                                                                                                                                                                                                                                                                                                                                                                                                                                                                                                                                                                                                                                                                                                                                                                                                                                                                                                                                                                                                                                                                                                                                                                                                                                                                                                                                                                                                                                                                                                                                                                                                                                                                                                                                                                                                                                                                                                                                                                                                                                                                                                                                                                                                                                                                                                              |           |                 |     |      |              |  |              |  |                   |  |                  |  |                  |  |                  |  |          |  |          |  |              |  |              |  |     |           |  |           |  |     |           |  |           |  |           |  |           |  |        |     |           |  |         |  |      |           |  |         |  |     |         |  |           |            |         |  |          |      |      |  |      |                 |
|              | 隅付手洗器（小型）                                                                                                                                                                                                                                                                                                                                                                                                                                                                                                                                                                                                                                                                                                                                                                                                                                                                                                                                                                                                                                                                                                                                                                                                                                                                                                                                                                                                                                                                                                                                                                                                                                                                                                                                                                                                                                                                                                                                                                                                                                                                                                                                                                                                                                                                                                                                                                                                                                                                                                                                                                                                                                                                                                                                                                                                              |           |                 |     |      |              |  |              |  |                   |  |                  |  |                  |  |                  |  |          |  |          |  |              |  |              |  |     |           |  |           |  |     |           |  |           |  |           |  |           |  |        |     |           |  |         |  |      |           |  |         |  |     |         |  |           |            |         |  |          |      |      |  |      |                 |
| 湯水混合水栓       | 台所用                                                                                                                                                                                                                                                                                                                                                                                                                                                                                                                                                                                                                                                                                                                                                                                                                                                                                                                                                                                                                                                                                                                                                                                                                                                                                                                                                                                                                                                                                                                                                                                                                                                                                                                                                                                                                                                                                                                                                                                                                                                                                                                                                                                                                                                                                                                                                                                                                                                                                                                                                                                                                                                                                                                                                                                                                    | ※シングルレバー式 |                 |     |      |              |  |              |  |                   |  |                  |  |                  |  |                  |  |          |  |          |  |              |  |              |  |     |           |  |           |  |     |           |  |           |  |           |  |           |  |        |     |           |  |         |  |      |           |  |         |  |     |         |  |           |            |         |  |          |      |      |  |      |                 |
|              |                                                                                                                                                                                                                                                                                                                                                                                                                                                                                                                                                                                                                                                                                                                                                                                                                                                                                                                                                                                                                                                                                                                                                                                                                                                                                                                                                                                                                                                                                                                                                                                                                                                                                                                                                                                                                                                                                                                                                                                                                                                                                                                                                                                                                                                                                                                                                                                                                                                                                                                                                                                                                                                                                                                                                                                                                        | ・2ハンドル式   |                 |     |      |              |  |              |  |                   |  |                  |  |                  |  |                  |  |          |  |          |  |              |  |              |  |     |           |  |           |  |     |           |  |           |  |           |  |           |  |        |     |           |  |         |  |      |           |  |         |  |     |         |  |           |            |         |  |          |      |      |  |      |                 |
|              | 洗面所用                                                                                                                                                                                                                                                                                                                                                                                                                                                                                                                                                                                                                                                                                                                                                                                                                                                                                                                                                                                                                                                                                                                                                                                                                                                                                                                                                                                                                                                                                                                                                                                                                                                                                                                                                                                                                                                                                                                                                                                                                                                                                                                                                                                                                                                                                                                                                                                                                                                                                                                                                                                                                                                                                                                                                                                                                   | ※シングルレバー式 |                 |     |      |              |  |              |  |                   |  |                  |  |                  |  |                  |  |          |  |          |  |              |  |              |  |     |           |  |           |  |     |           |  |           |  |           |  |           |  |        |     |           |  |         |  |      |           |  |         |  |     |         |  |           |            |         |  |          |      |      |  |      |                 |
|              |                                                                                                                                                                                                                                                                                                                                                                                                                                                                                                                                                                                                                                                                                                                                                                                                                                                                                                                                                                                                                                                                                                                                                                                                                                                                                                                                                                                                                                                                                                                                                                                                                                                                                                                                                                                                                                                                                                                                                                                                                                                                                                                                                                                                                                                                                                                                                                                                                                                                                                                                                                                                                                                                                                                                                                                                                        | ・2ハンドル式   |                 |     |      |              |  |              |  |                   |  |                  |  |                  |  |                  |  |          |  |          |  |              |  |              |  |     |           |  |           |  |     |           |  |           |  |           |  |           |  |        |     |           |  |         |  |      |           |  |         |  |     |         |  |           |            |         |  |          |      |      |  |      |                 |
|              | 浴室用                                                                                                                                                                                                                                                                                                                                                                                                                                                                                                                                                                                                                                                                                                                                                                                                                                                                                                                                                                                                                                                                                                                                                                                                                                                                                                                                                                                                                                                                                                                                                                                                                                                                                                                                                                                                                                                                                                                                                                                                                                                                                                                                                                                                                                                                                                                                                                                                                                                                                                                                                                                                                                                                                                                                                                                                                    | ・ミキシング式   |                 |     |      |              |  |              |  |                   |  |                  |  |                  |  |                  |  |          |  |          |  |              |  |              |  |     |           |  |           |  |     |           |  |           |  |           |  |           |  |        |     |           |  |         |  |      |           |  |         |  |     |         |  |           |            |         |  |          |      |      |  |      |                 |
|              |                                                                                                                                                                                                                                                                                                                                                                                                                                                                                                                                                                                                                                                                                                                                                                                                                                                                                                                                                                                                                                                                                                                                                                                                                                                                                                                                                                                                                                                                                                                                                                                                                                                                                                                                                                                                                                                                                                                                                                                                                                                                                                                                                                                                                                                                                                                                                                                                                                                                                                                                                                                                                                                                                                                                                                                                                        | ※サーモスタット式 | シャワー：※有 ・無      |     |      |              |  |              |  |                   |  |                  |  |                  |  |                  |  |          |  |          |  |              |  |              |  |     |           |  |           |  |     |           |  |           |  |           |  |           |  |        |     |           |  |         |  |      |           |  |         |  |     |         |  |           |            |         |  |          |      |      |  |      |                 |
| ・2ハンドル式      |                                                                                                                                                                                                                                                                                                                                                                                                                                                                                                                                                                                                                                                                                                                                                                                                                                                                                                                                                                                                                                                                                                                                                                                                                                                                                                                                                                                                                                                                                                                                                                                                                                                                                                                                                                                                                                                                                                                                                                                                                                                                                                                                                                                                                                                                                                                                                                                                                                                                                                                                                                                                                                                                                                                                                                                                                        |           |                 |     |      |              |  |              |  |                   |  |                  |  |                  |  |                  |  |          |  |          |  |              |  |              |  |     |           |  |           |  |     |           |  |           |  |           |  |           |  |        |     |           |  |         |  |      |           |  |         |  |     |         |  |           |            |         |  |          |      |      |  |      |                 |
| 洗面化粧ユニット     | 化粧台型                                                                                                                                                                                                                                                                                                                                                                                                                                                                                                                                                                                                                                                                                                                                                                                                                                                                                                                                                                                                                                                                                                                                                                                                                                                                                                                                                                                                                                                                                                                                                                                                                                                                                                                                                                                                                                                                                                                                                                                                                                                                                                                                                                                                                                                                                                                                                                                                                                                                                                                                                                                                                                                                                                                                                                                                                   | ※一般型      |                 |     |      |              |  |              |  |                   |  |                  |  |                  |  |                  |  |          |  |          |  |              |  |              |  |     |           |  |           |  |     |           |  |           |  |           |  |           |  |        |     |           |  |         |  |      |           |  |         |  |     |         |  |           |            |         |  |          |      |      |  |      |                 |
|              |                                                                                                                                                                                                                                                                                                                                                                                                                                                                                                                                                                                                                                                                                                                                                                                                                                                                                                                                                                                                                                                                                                                                                                                                                                                                                                                                                                                                                                                                                                                                                                                                                                                                                                                                                                                                                                                                                                                                                                                                                                                                                                                                                                                                                                                                                                                                                                                                                                                                                                                                                                                                                                                                                                                                                                                                                        | ・洗髪型      | 鏡、照明、コンセント及び棚付き |     |      |              |  |              |  |                   |  |                  |  |                  |  |                  |  |          |  |          |  |              |  |              |  |     |           |  |           |  |     |           |  |           |  |           |  |           |  |        |     |           |  |         |  |      |           |  |         |  |     |         |  |           |            |         |  |          |      |      |  |      |                 |
| 1.1.3 機材     | 株式会社 山田設計<br>西春住宅給排水工事（第3工区）<br>図面番号                                                                                                                                                                                                                                                                                                                                                                                                                                                                                                                                                                                                                                                                                                                                                                                                                                                                                                                                                                                                                                                                                                                                                                                                                                                                                                                                                                                                                                                                                                                                                                                                                                                                                                                                                                                                                                                                                                                                                                                                                                                                                                                                                                                                                                                                                                                                                                                                                                                                                                                                                                                                                                                                                                                                                                                   |           |                 |     |      |              |  |              |  |                   |  |                  |  |                  |  |                  |  |          |  |          |  |              |  |              |  |     |           |  |           |  |     |           |  |           |  |           |  |           |  |        |     |           |  |         |  |      |           |  |         |  |     |         |  |           |            |         |  |          |      |      |  |      |                 |
| 1.1.6 完成図その他 | 一級建築士 登録番号 276958号<br>坂口 博文 印<br>給排水工事特記仕様書2/4<br>縮尺<br>No. 02                                                                                                                                                                                                                                                                                                                                                                                                                                                                                                                                                                                                                                                                                                                                                                                                                                                                                                                                                                                                                                                                                                                                                                                                                                                                                                                                                                                                                                                                                                                                                                                                                                                                                                                                                                                                                                                                                                                                                                                                                                                                                                                                                                                                                                                                                                                                                                                                                                                                                                                                                                                                                                                                                                                                                         |           |                 |     |      |              |  |              |  |                   |  |                  |  |                  |  |                  |  |          |  |          |  |              |  |              |  |     |           |  |           |  |     |           |  |           |  |           |  |           |  |        |     |           |  |         |  |      |           |  |         |  |     |         |  |           |            |         |  |          |      |      |  |      |                 |
|              | 検 図 製 図 設 計<br>H27年 3月<br>愛知県建設部建築局公営住宅課                                                                                                                                                                                                                                                                                                                                                                                                                                                                                                                                                                                                                                                                                                                                                                                                                                                                                                                                                                                                                                                                                                                                                                                                                                                                                                                                                                                                                                                                                                                                                                                                                                                                                                                                                                                                                                                                                                                                                                                                                                                                                                                                                                                                                                                                                                                                                                                                                                                                                                                                                                                                                                                                                                                                                                               |           |                 |     |      |              |  |              |  |                   |  |                  |  |                  |  |                  |  |          |  |          |  |              |  |              |  |     |           |  |           |  |     |           |  |           |  |           |  |           |  |        |     |           |  |         |  |      |           |  |         |  |     |         |  |           |            |         |  |          |      |      |  |      |                 |

| 項目                 | 特記事項                                                                                                                                                                                                                                                                  |
|--------------------|-----------------------------------------------------------------------------------------------------------------------------------------------------------------------------------------------------------------------------------------------------------------------|
| 3.3.7 試験、消毒        | 9. ポンプ機械類の騒音測定場所： ・ポンプ室内 ※ポンプ室出入口付近<br>・直近住戸 ・図面による                                                                                                                                                                                                                   |
| 4.2.1 管類           | ■機械編 4章 排水・通気設備工事■<br>管材：図面による [4.2.1表による]                                                                                                                                                                                                                            |
| 4.2.2 継手類          | 継手種類：図面による [4.2.2表による]                                                                                                                                                                                                                                                |
| 4.2.4 排水器具         | 9. 通気器具の見え掛かり部がねずみ鋳鉄製の防錆処理： ※溶融亜鉛めっき ・ ( )                                                                                                                                                                                                                            |
| 4.2.6 ポンプ          | 3. ケーシングの材質を合成樹脂とする場合： ・適用する ※適用しない<br>4. 羽根車の材質を合成樹脂とする場合： ・適用する ※適用しない<br>6. 水中形三相誘導電動機の形式： ・油封式 ・乾式<br>10. 着脱装置： ・適用する ※適用しない<br>11. 汚水、雑排水用水中モーターポンプのストレーナー： ・必要 ・不要<br>水中ケーブルの長さ： ( )                                                                            |
| 5.2.1 管類           | ■機械編 5章 給湯設備工事■<br>1. 管材：図面による [5.2.1表による]                                                                                                                                                                                                                            |
| 5.2.2 継手類          | 1. 継手種類：図面による [5.2.2表による]                                                                                                                                                                                                                                             |
| 5.2.3 弁類           | 1. 弁類種類：図面による [5.2.3表による]                                                                                                                                                                                                                                             |
| 5.2.8 給湯器ユニット      | 2. 区分： ・給湯専用型 ※追焚付給湯型<br>熱交換方式（給湯）： 瞬間式<br>熱交換方式（追焚機能）：直接加熱式（強制循環）<br>ドレン排水の処理：図面による<br>自動機能の種類： ・自動湯張り ・自動沸き揚げ ・自動保温 ・自動足し湯                                                                                                                                          |
| 5.2.9 電気温水器        | 2. 電気温水器：種類 ・通電方式 ・補助ヒーター内蔵尾及びドレンパン付き ・ ( )<br>容量 ・ ( )                                                                                                                                                                                                               |
| 5.2.11 風呂がま        | 2. 種類： ・密閉燃焼型 ・屋外設置型<br>区分、給排気方式： ・Ⅰ型 ・Ⅱ型 ・Ⅲ型 [5.2.4表による]                                                                                                                                                                                                             |
| 5.2.14 太陽熱利用給湯システム | 1. 太陽熱集熱器 形式 ・平板形 ・真空ガラス管形                                                                                                                                                                                                                                            |
| 6.2.1 管類           | ■機械編 6章 消火設備工事■<br>管材：図面による [6.2.1表による]                                                                                                                                                                                                                               |
| 6.2.2 継手類          | 継手種類：図面による [6.2.2表による]                                                                                                                                                                                                                                                |
| 6.2.6 消火機器         | 2. 消火ポンプユニットのフート弁の呼び径：図面による<br>4. 連結送水管 送水口、放水口：図面による<br>11. ハロゲン化物消火の噴射ヘッド、貯蔵容器、起動用ガス容器、選択弁、安全装置、手動起動装置、音響警報装置、放出表示灯、非常電源装置及び安全対策等：図面による<br>13. 消火用充水タンクの材質：図面による                                                                                                    |
| 7.2.1 管及び継手        | ■機械編 7章 ガス設備工事■<br>1. 管材：図面による                                                                                                                                                                                                                                        |
| 7.2.3 ガスメーターその他    | 4. ガスメーターユニット： ・しない ・図面による                                                                                                                                                                                                                                            |
| 7.2.5 調理用ガス機器      | 4. 区分： ・組込型 ・据置型 ・図面による                                                                                                                                                                                                                                               |
| 7.2.6 ガス漏れ警報器      | 1 (2). ガスの比重、種類、区分： 図面による                                                                                                                                                                                                                                             |
| 7.2.7 配管工法         | 4. 地中埋設標の取付箇所： 図面による                                                                                                                                                                                                                                                  |
| 7.2.12 ガス漏れ警報器の取付  | 2. 集中監視形受信機の取付け： 図面による                                                                                                                                                                                                                                                |
| 7.3.1 管及び継手        | 管材：図面による                                                                                                                                                                                                                                                              |
| 7.3.3 充てん容器        | 鋼製集合装置及び同支持方法等： 図面による                                                                                                                                                                                                                                                 |
| 11.2.1 換気扇類及び付属部品  | ■機械編 11章 換気設備工事■<br>2. 区分（用途），形状等：図面による<br>4. 換気口部品（ベントキャップ、パイプフード）<br>過給気防止機能 ・機能付き ※機能なし                                                                                                                                                                            |
| 11.2.2 管（ダクト）類     | 換気設備に使用する管（ダクト）類：図面による [11.2.2表による]                                                                                                                                                                                                                                   |
| 11.2.3 継手類         | 換気設備に使用する継手類：図面による [11.2.3表による]                                                                                                                                                                                                                                       |
| 12.3.3 防露、保温       | ■機械編 12章 共通工事（塗装、防錆及び防露・保温工事）■<br>1. 管の保温の対象別施工基準は、12.3.2表及び12.3.3表による。<br>給水管及び排水管（SGP）のコンクリート貫通部分及び土中部分は、防食テープ巻（1/2重ね2回巻）とする。<br>被覆銅管の保温（PS内のみ）：※行う ・行わない<br>銅板製の水槽の保温： ・行う ※行わない<br>PS内の樹脂管（給水管、給湯管、追焚配管）の保温は行う。仕様は12.3.2表に準ずる。<br>追焚配管（高断熱型ペアチューブを使用したもの）には保温は不要。 |

| 項目                            | 特記事項                                                                                                                                                                                                                                                                                                                                                                                                                                                                                                                                                                                                                                                                                                                                                                                                                                                                                                                                                                                                                                                                                                                                                                                                                                                                                                                                                                                                                                                                                                                                                                                                                                                                                                                                                                                                                                                                                                                                                                                                                                                                                                                                                                                                                                                                                                                                                                                                                                                                                                                                                                                                                                                                                                                                                                                                                                                                                                                                                                                                                                                                                                                                                                                                                                                                                                                                                                                                                                                                                                                                                                                                                                                                                                                                                                                                                                                                                                                                                                                                                                                                                                                                                                                                                                                                                                                                                                                                                                                                                                                                                                                                                                                                                                                 |                       |                         |                |        |      |          |  |         |         |  |         |          |  |         |        |  |         |       |          |  |         |          |  |         |     |                           |  |         |            |  |         |              |  |         |     |       |  |         |     |  |         |       |            |  |         |              |  |         |                |  |         |             |  |         |        |             |                   |         |                   |                       |         |         |  |         |                |  |         |       |              |  |         |        |  |         |                |  |         |      |          |  |         |               |  |         |       |  |         |       |  |         |      |            |  |         |         |  |         |           |                |         |         |  |         |        |         |  |         |                 |  |         |      |          |  |            |          |          |  |                         |     |            |  |         |                      |  |         |                       |  |         |                        |  |         |      |                |  |            |             |  |            |         |  |            |      |        |  |            |  |       |              |         |           |  |                 |  |                |                               |  |                  |  |        |        |                   |                |  |
|-------------------------------|----------------------------------------------------------------------------------------------------------------------------------------------------------------------------------------------------------------------------------------------------------------------------------------------------------------------------------------------------------------------------------------------------------------------------------------------------------------------------------------------------------------------------------------------------------------------------------------------------------------------------------------------------------------------------------------------------------------------------------------------------------------------------------------------------------------------------------------------------------------------------------------------------------------------------------------------------------------------------------------------------------------------------------------------------------------------------------------------------------------------------------------------------------------------------------------------------------------------------------------------------------------------------------------------------------------------------------------------------------------------------------------------------------------------------------------------------------------------------------------------------------------------------------------------------------------------------------------------------------------------------------------------------------------------------------------------------------------------------------------------------------------------------------------------------------------------------------------------------------------------------------------------------------------------------------------------------------------------------------------------------------------------------------------------------------------------------------------------------------------------------------------------------------------------------------------------------------------------------------------------------------------------------------------------------------------------------------------------------------------------------------------------------------------------------------------------------------------------------------------------------------------------------------------------------------------------------------------------------------------------------------------------------------------------------------------------------------------------------------------------------------------------------------------------------------------------------------------------------------------------------------------------------------------------------------------------------------------------------------------------------------------------------------------------------------------------------------------------------------------------------------------------------------------------------------------------------------------------------------------------------------------------------------------------------------------------------------------------------------------------------------------------------------------------------------------------------------------------------------------------------------------------------------------------------------------------------------------------------------------------------------------------------------------------------------------------------------------------------------------------------------------------------------------------------------------------------------------------------------------------------------------------------------------------------------------------------------------------------------------------------------------------------------------------------------------------------------------------------------------------------------------------------------------------------------------------------------------------------------------------------------------------------------------------------------------------------------------------------------------------------------------------------------------------------------------------------------------------------------------------------------------------------------------------------------------------------------------------------------------------------------------------------------------------------------------------------------------------|-----------------------|-------------------------|----------------|--------|------|----------|--|---------|---------|--|---------|----------|--|---------|--------|--|---------|-------|----------|--|---------|----------|--|---------|-----|---------------------------|--|---------|------------|--|---------|--------------|--|---------|-----|-------|--|---------|-----|--|---------|-------|------------|--|---------|--------------|--|---------|----------------|--|---------|-------------|--|---------|--------|-------------|-------------------|---------|-------------------|-----------------------|---------|---------|--|---------|----------------|--|---------|-------|--------------|--|---------|--------|--|---------|----------------|--|---------|------|----------|--|---------|---------------|--|---------|-------|--|---------|-------|--|---------|------|------------|--|---------|---------|--|---------|-----------|----------------|---------|---------|--|---------|--------|---------|--|---------|-----------------|--|---------|------|----------|--|------------|----------|----------|--|-------------------------|-----|------------|--|---------|----------------------|--|---------|-----------------------|--|---------|------------------------|--|---------|------|----------------|--|------------|-------------|--|------------|---------|--|------------|------|--------|--|------------|--|-------|--------------|---------|-----------|--|-----------------|--|----------------|-------------------------------|--|------------------|--|--------|--------|-------------------|----------------|--|
| 20.2.2 浴室ユニット                 | さや管ヘッダー配管の樹脂管でさや管のない部分は、bとする。<br>ガス管のコンクリート貫通部分は、硬質塩化ビニル被覆管を用いる。又は配管用炭素鋼鋼管（白）を用いて防食テープ巻（1/2重ね2回巻）を施す。<br>■機械編 20章 部品・その他工事■<br>2. 浴室ユニットの種類，形状，寸法（内法），材質等は次のとおりとする。<br>1) 種類：BL長寿社会対応型（・A型 ※B型）<br>2) 形状，寸法（内法）：※BL1216型 ※BL1416型（身障者タイプ）<br>3) 材質：下記によるほかメーカー仕様による。（ただし、身障者タイプは図面による）<br>4) 構成部品仕様：下記によるほかメーカー仕様による。（ただし、身障者タイプは図面による）<br>天井パネル： メーカー仕様、点検口（600×600）付<br>壁パネル： メーカー仕様（塩ビ鋼板不可、無地でない事）<br>ドア枠： アルミアルマイト処理<br>ドア： 非常時救出用折戸又は内開戸・簡易ロック付<br>浴槽： FRP製専用浴槽（取替可）腰掛入浴槽・追焚用・蓋付<br>追焚用リモコン加工： リモートコントローラー取付用補強<br>追焚配管壁加工： 配管用壁開口<br>浴槽水栓： シングルレバー混合水栓・シャワー付 浴槽用1個<br>スライドバー： 手摺兼用無段階シャワーフック付<br>照明： 100V樹脂製グローブ（防湿型）<br>換気扇開口加工： 開口及び補強<br>給水・給湯エルボ： 浴槽用・青銅鋳物製<br>排水トラップ： ABS樹脂製<br>排水管： VP50A<br>タオル掛： SUS製<br>手摺： 樹脂コーティング 浴槽前部・出入口部（I型 L=500 2本）<br>浴槽長辺方向（L型 L=600×700）<br>《機械設備工事指定資材》<br><table border="1"> <thead> <tr> <th>分類</th> <th>指定資材</th> <th>適用範囲</th> <th>品質性能基準</th> </tr> </thead> <tbody> <tr> <td rowspan="4">ボイラー</td> <td>鋼製簡易ボイラー</td> <td></td> <td>評価名簿登録品</td> </tr> <tr> <td>鋳鉄製ボイラー</td> <td></td> <td>評価名簿登録品</td> </tr> <tr> <td>鋼製小型ボイラー</td> <td></td> <td>評価名簿登録品</td> </tr> <tr> <td>鋼製ボイラー</td> <td></td> <td>評価名簿登録品</td> </tr> <tr> <td rowspan="2">温水発生機</td> <td>真空式温水発生機</td> <td></td> <td>評価名簿登録品</td> </tr> <tr> <td>無圧式温水発生機</td> <td></td> <td>評価名簿登録品</td> </tr> <tr> <td rowspan="3">冷凍機</td> <td>フィンユニット(空気熱源ヒートポンプユニット含む)</td> <td></td> <td>評価名簿登録品</td> </tr> <tr> <td>直置き吸収式冷温水機</td> <td></td> <td>評価名簿登録品</td> </tr> <tr> <td>小型九州冷温水機ユニット</td> <td></td> <td>評価名簿登録品</td> </tr> <tr> <td rowspan="2">冷却塔</td> <td>遠心冷凍機</td> <td></td> <td>評価名簿登録品</td> </tr> <tr> <td>冷却塔</td> <td></td> <td>評価名簿登録品</td> </tr> <tr> <td rowspan="4">空気調和器</td> <td>ユニット形空気調和機</td> <td></td> <td>評価名簿登録品</td> </tr> <tr> <td>ファンコイルユニット及び</td> <td></td> <td>評価名簿登録品</td> </tr> <tr> <td>カセットファンコイルユニット</td> <td></td> <td>評価名簿登録品</td> </tr> <tr> <td>コンパクト形空気調和機</td> <td></td> <td>評価名簿登録品</td> </tr> <tr> <td rowspan="4">空気清浄装置</td> <td>パッケージ形空気調和機</td> <td>圧縮機用電動機の出力7.5kw以上</td> <td>評価名簿登録品</td> </tr> <tr> <td>ガスレンジヒートポンプ式空気調和器</td> <td>冷房能力28kwを超えるもの(マダ形除く)</td> <td>評価名簿登録品</td> </tr> <tr> <td>エアフィルター</td> <td></td> <td>評価名簿登録品</td> </tr> <tr> <td>(パネル形・折込み形・袋形)</td> <td></td> <td>評価名簿登録品</td> </tr> <tr> <td rowspan="3">全熱交換機</td> <td>自動巻取形エアフィルター</td> <td></td> <td>評価名簿登録品</td> </tr> <tr> <td>電気集じん器</td> <td></td> <td>評価名簿登録品</td> </tr> <tr> <td>全熱交換器(回転形・静止形)</td> <td></td> <td>評価名簿登録品</td> </tr> <tr> <td rowspan="4">送風機類</td> <td>全熱交換ユニット</td> <td></td> <td>評価名簿登録品</td> </tr> <tr> <td>遠心送風機(多翼形送風機)</td> <td></td> <td>評価名簿登録品</td> </tr> <tr> <td>斜流送風機</td> <td></td> <td>評価名簿登録品</td> </tr> <tr> <td>軸流送風機</td> <td></td> <td>評価名簿登録品</td> </tr> <tr> <td rowspan="4">ポンプ類</td> <td>消音ボックス付送風機</td> <td></td> <td>評価名簿登録品</td> </tr> <tr> <td>横形遠心ポンプ</td> <td></td> <td>評価名簿登録品</td> </tr> <tr> <td>水中モーターポンプ</td> <td>(汚水用・雑排水用・汚物用)</td> <td>評価名簿登録品</td> </tr> <tr> <td>立形遠心ポンプ</td> <td></td> <td>評価名簿登録品</td> </tr> <tr> <td rowspan="2">ダクト付属品</td> <td>吹出口・吸込口</td> <td></td> <td>評価名簿登録品</td> </tr> <tr> <td>風量ユニット(定風量・変風量)</td> <td></td> <td>評価名簿登録品</td> </tr> <tr> <td>自動制御</td> <td>自動制御システム</td> <td></td> <td>評価名簿登録システム</td> </tr> <tr> <td>衛生器具ユニット</td> <td>衛生器具ユニット</td> <td></td> <td>JISマーク表示品または<br/>評価名簿登録品</td> </tr> <tr> <td rowspan="4">タンク</td> <td>FRP製パネルタンク</td> <td></td> <td>評価名簿登録品</td> </tr> <tr> <td>密閉型隔膜式膨張タンク(空調用・給湯用)</td> <td></td> <td>評価名簿登録品</td> </tr> <tr> <td>ステンレス鋼板性パネルタンク(溶接組立形)</td> <td></td> <td>評価名簿登録品</td> </tr> <tr> <td>ステンレス鋼板性パネルタンク(ボルト組立形)</td> <td></td> <td>評価名簿登録品</td> </tr> <tr> <td rowspan="3">消火装置</td> <td>スプリングラダー消火システム</td> <td></td> <td>評価名簿登録システム</td> </tr> <tr> <td>不活性ガス消火システム</td> <td></td> <td>評価名簿登録システム</td> </tr> <tr> <td>泡消火システム</td> <td></td> <td>評価名簿登録システム</td> </tr> <tr> <td>厨房機器</td> <td>厨房システム</td> <td></td> <td>評価名簿登録システム</td> </tr> <tr> <td></td> <td>鋳鉄製ふた</td> <td>マンホールふた・弁蓋ふた</td> <td>評価名簿登録品</td> </tr> </tbody> </table> <p>注) 本工事に使用する資材・機材は、この表によるほか、公共住宅事業者等連絡協議会編集の公共住宅建設工事共通仕様書、工事特記仕様書、図面で指定された品質、性能を有するもの及び以下のものとする。<br/>1) (一社)公共建築協会の「建築材料・設備器材等品質性能評価事業」により評価を受けた建築材料・設備機材等(「評価名簿登録品、評価名簿登録システム」という)。ただし、評価書の「納入地区及びアフターサービス地区」に当該工事場所が含まれる場合に限る。<br/>2) (一財)ベターリビングが認定した優良住宅部品(BL部品)。ただし、現場においてBLマーク表示が確認できるものに限る。</p> <table border="1"> <tr> <td colspan="2">株式会社 山田設計</td> <td colspan="2">西春住宅給排水工事(第3工区)</td> <td rowspan="2">図面番号<br/>No. 03</td> </tr> <tr> <td colspan="2">一級建築士 登録番号 276958号<br/>坂口 博文 印</td> <td colspan="2">給排水工事特記仕様書 3 / 4</td> </tr> <tr> <td>検<br/>図</td> <td>製<br/>図</td> <td>設<br/>計<br/>H27年 3月</td> <td colspan="2">愛知県建設部建築局公営住宅課</td> </tr> </table> | 分類                    | 指定資材                    | 適用範囲           | 品質性能基準 | ボイラー | 鋼製簡易ボイラー |  | 評価名簿登録品 | 鋳鉄製ボイラー |  | 評価名簿登録品 | 鋼製小型ボイラー |  | 評価名簿登録品 | 鋼製ボイラー |  | 評価名簿登録品 | 温水発生機 | 真空式温水発生機 |  | 評価名簿登録品 | 無圧式温水発生機 |  | 評価名簿登録品 | 冷凍機 | フィンユニット(空気熱源ヒートポンプユニット含む) |  | 評価名簿登録品 | 直置き吸収式冷温水機 |  | 評価名簿登録品 | 小型九州冷温水機ユニット |  | 評価名簿登録品 | 冷却塔 | 遠心冷凍機 |  | 評価名簿登録品 | 冷却塔 |  | 評価名簿登録品 | 空気調和器 | ユニット形空気調和機 |  | 評価名簿登録品 | ファンコイルユニット及び |  | 評価名簿登録品 | カセットファンコイルユニット |  | 評価名簿登録品 | コンパクト形空気調和機 |  | 評価名簿登録品 | 空気清浄装置 | パッケージ形空気調和機 | 圧縮機用電動機の出力7.5kw以上 | 評価名簿登録品 | ガスレンジヒートポンプ式空気調和器 | 冷房能力28kwを超えるもの(マダ形除く) | 評価名簿登録品 | エアフィルター |  | 評価名簿登録品 | (パネル形・折込み形・袋形) |  | 評価名簿登録品 | 全熱交換機 | 自動巻取形エアフィルター |  | 評価名簿登録品 | 電気集じん器 |  | 評価名簿登録品 | 全熱交換器(回転形・静止形) |  | 評価名簿登録品 | 送風機類 | 全熱交換ユニット |  | 評価名簿登録品 | 遠心送風機(多翼形送風機) |  | 評価名簿登録品 | 斜流送風機 |  | 評価名簿登録品 | 軸流送風機 |  | 評価名簿登録品 | ポンプ類 | 消音ボックス付送風機 |  | 評価名簿登録品 | 横形遠心ポンプ |  | 評価名簿登録品 | 水中モーターポンプ | (汚水用・雑排水用・汚物用) | 評価名簿登録品 | 立形遠心ポンプ |  | 評価名簿登録品 | ダクト付属品 | 吹出口・吸込口 |  | 評価名簿登録品 | 風量ユニット(定風量・変風量) |  | 評価名簿登録品 | 自動制御 | 自動制御システム |  | 評価名簿登録システム | 衛生器具ユニット | 衛生器具ユニット |  | JISマーク表示品または<br>評価名簿登録品 | タンク | FRP製パネルタンク |  | 評価名簿登録品 | 密閉型隔膜式膨張タンク(空調用・給湯用) |  | 評価名簿登録品 | ステンレス鋼板性パネルタンク(溶接組立形) |  | 評価名簿登録品 | ステンレス鋼板性パネルタンク(ボルト組立形) |  | 評価名簿登録品 | 消火装置 | スプリングラダー消火システム |  | 評価名簿登録システム | 不活性ガス消火システム |  | 評価名簿登録システム | 泡消火システム |  | 評価名簿登録システム | 厨房機器 | 厨房システム |  | 評価名簿登録システム |  | 鋳鉄製ふた | マンホールふた・弁蓋ふた | 評価名簿登録品 | 株式会社 山田設計 |  | 西春住宅給排水工事(第3工区) |  | 図面番号<br>No. 03 | 一級建築士 登録番号 276958号<br>坂口 博文 印 |  | 給排水工事特記仕様書 3 / 4 |  | 検<br>図 | 製<br>図 | 設<br>計<br>H27年 3月 | 愛知県建設部建築局公営住宅課 |  |
| 分類                            | 指定資材                                                                                                                                                                                                                                                                                                                                                                                                                                                                                                                                                                                                                                                                                                                                                                                                                                                                                                                                                                                                                                                                                                                                                                                                                                                                                                                                                                                                                                                                                                                                                                                                                                                                                                                                                                                                                                                                                                                                                                                                                                                                                                                                                                                                                                                                                                                                                                                                                                                                                                                                                                                                                                                                                                                                                                                                                                                                                                                                                                                                                                                                                                                                                                                                                                                                                                                                                                                                                                                                                                                                                                                                                                                                                                                                                                                                                                                                                                                                                                                                                                                                                                                                                                                                                                                                                                                                                                                                                                                                                                                                                                                                                                                                                                                 | 適用範囲                  | 品質性能基準                  |                |        |      |          |  |         |         |  |         |          |  |         |        |  |         |       |          |  |         |          |  |         |     |                           |  |         |            |  |         |              |  |         |     |       |  |         |     |  |         |       |            |  |         |              |  |         |                |  |         |             |  |         |        |             |                   |         |                   |                       |         |         |  |         |                |  |         |       |              |  |         |        |  |         |                |  |         |      |          |  |         |               |  |         |       |  |         |       |  |         |      |            |  |         |         |  |         |           |                |         |         |  |         |        |         |  |         |                 |  |         |      |          |  |            |          |          |  |                         |     |            |  |         |                      |  |         |                       |  |         |                        |  |         |      |                |  |            |             |  |            |         |  |            |      |        |  |            |  |       |              |         |           |  |                 |  |                |                               |  |                  |  |        |        |                   |                |  |
| ボイラー                          | 鋼製簡易ボイラー                                                                                                                                                                                                                                                                                                                                                                                                                                                                                                                                                                                                                                                                                                                                                                                                                                                                                                                                                                                                                                                                                                                                                                                                                                                                                                                                                                                                                                                                                                                                                                                                                                                                                                                                                                                                                                                                                                                                                                                                                                                                                                                                                                                                                                                                                                                                                                                                                                                                                                                                                                                                                                                                                                                                                                                                                                                                                                                                                                                                                                                                                                                                                                                                                                                                                                                                                                                                                                                                                                                                                                                                                                                                                                                                                                                                                                                                                                                                                                                                                                                                                                                                                                                                                                                                                                                                                                                                                                                                                                                                                                                                                                                                                                             |                       | 評価名簿登録品                 |                |        |      |          |  |         |         |  |         |          |  |         |        |  |         |       |          |  |         |          |  |         |     |                           |  |         |            |  |         |              |  |         |     |       |  |         |     |  |         |       |            |  |         |              |  |         |                |  |         |             |  |         |        |             |                   |         |                   |                       |         |         |  |         |                |  |         |       |              |  |         |        |  |         |                |  |         |      |          |  |         |               |  |         |       |  |         |       |  |         |      |            |  |         |         |  |         |           |                |         |         |  |         |        |         |  |         |                 |  |         |      |          |  |            |          |          |  |                         |     |            |  |         |                      |  |         |                       |  |         |                        |  |         |      |                |  |            |             |  |            |         |  |            |      |        |  |            |  |       |              |         |           |  |                 |  |                |                               |  |                  |  |        |        |                   |                |  |
|                               | 鋳鉄製ボイラー                                                                                                                                                                                                                                                                                                                                                                                                                                                                                                                                                                                                                                                                                                                                                                                                                                                                                                                                                                                                                                                                                                                                                                                                                                                                                                                                                                                                                                                                                                                                                                                                                                                                                                                                                                                                                                                                                                                                                                                                                                                                                                                                                                                                                                                                                                                                                                                                                                                                                                                                                                                                                                                                                                                                                                                                                                                                                                                                                                                                                                                                                                                                                                                                                                                                                                                                                                                                                                                                                                                                                                                                                                                                                                                                                                                                                                                                                                                                                                                                                                                                                                                                                                                                                                                                                                                                                                                                                                                                                                                                                                                                                                                                                                              |                       | 評価名簿登録品                 |                |        |      |          |  |         |         |  |         |          |  |         |        |  |         |       |          |  |         |          |  |         |     |                           |  |         |            |  |         |              |  |         |     |       |  |         |     |  |         |       |            |  |         |              |  |         |                |  |         |             |  |         |        |             |                   |         |                   |                       |         |         |  |         |                |  |         |       |              |  |         |        |  |         |                |  |         |      |          |  |         |               |  |         |       |  |         |       |  |         |      |            |  |         |         |  |         |           |                |         |         |  |         |        |         |  |         |                 |  |         |      |          |  |            |          |          |  |                         |     |            |  |         |                      |  |         |                       |  |         |                        |  |         |      |                |  |            |             |  |            |         |  |            |      |        |  |            |  |       |              |         |           |  |                 |  |                |                               |  |                  |  |        |        |                   |                |  |
|                               | 鋼製小型ボイラー                                                                                                                                                                                                                                                                                                                                                                                                                                                                                                                                                                                                                                                                                                                                                                                                                                                                                                                                                                                                                                                                                                                                                                                                                                                                                                                                                                                                                                                                                                                                                                                                                                                                                                                                                                                                                                                                                                                                                                                                                                                                                                                                                                                                                                                                                                                                                                                                                                                                                                                                                                                                                                                                                                                                                                                                                                                                                                                                                                                                                                                                                                                                                                                                                                                                                                                                                                                                                                                                                                                                                                                                                                                                                                                                                                                                                                                                                                                                                                                                                                                                                                                                                                                                                                                                                                                                                                                                                                                                                                                                                                                                                                                                                                             |                       | 評価名簿登録品                 |                |        |      |          |  |         |         |  |         |          |  |         |        |  |         |       |          |  |         |          |  |         |     |                           |  |         |            |  |         |              |  |         |     |       |  |         |     |  |         |       |            |  |         |              |  |         |                |  |         |             |  |         |        |             |                   |         |                   |                       |         |         |  |         |                |  |         |       |              |  |         |        |  |         |                |  |         |      |          |  |         |               |  |         |       |  |         |       |  |         |      |            |  |         |         |  |         |           |                |         |         |  |         |        |         |  |         |                 |  |         |      |          |  |            |          |          |  |                         |     |            |  |         |                      |  |         |                       |  |         |                        |  |         |      |                |  |            |             |  |            |         |  |            |      |        |  |            |  |       |              |         |           |  |                 |  |                |                               |  |                  |  |        |        |                   |                |  |
|                               | 鋼製ボイラー                                                                                                                                                                                                                                                                                                                                                                                                                                                                                                                                                                                                                                                                                                                                                                                                                                                                                                                                                                                                                                                                                                                                                                                                                                                                                                                                                                                                                                                                                                                                                                                                                                                                                                                                                                                                                                                                                                                                                                                                                                                                                                                                                                                                                                                                                                                                                                                                                                                                                                                                                                                                                                                                                                                                                                                                                                                                                                                                                                                                                                                                                                                                                                                                                                                                                                                                                                                                                                                                                                                                                                                                                                                                                                                                                                                                                                                                                                                                                                                                                                                                                                                                                                                                                                                                                                                                                                                                                                                                                                                                                                                                                                                                                                               |                       | 評価名簿登録品                 |                |        |      |          |  |         |         |  |         |          |  |         |        |  |         |       |          |  |         |          |  |         |     |                           |  |         |            |  |         |              |  |         |     |       |  |         |     |  |         |       |            |  |         |              |  |         |                |  |         |             |  |         |        |             |                   |         |                   |                       |         |         |  |         |                |  |         |       |              |  |         |        |  |         |                |  |         |      |          |  |         |               |  |         |       |  |         |       |  |         |      |            |  |         |         |  |         |           |                |         |         |  |         |        |         |  |         |                 |  |         |      |          |  |            |          |          |  |                         |     |            |  |         |                      |  |         |                       |  |         |                        |  |         |      |                |  |            |             |  |            |         |  |            |      |        |  |            |  |       |              |         |           |  |                 |  |                |                               |  |                  |  |        |        |                   |                |  |
| 温水発生機                         | 真空式温水発生機                                                                                                                                                                                                                                                                                                                                                                                                                                                                                                                                                                                                                                                                                                                                                                                                                                                                                                                                                                                                                                                                                                                                                                                                                                                                                                                                                                                                                                                                                                                                                                                                                                                                                                                                                                                                                                                                                                                                                                                                                                                                                                                                                                                                                                                                                                                                                                                                                                                                                                                                                                                                                                                                                                                                                                                                                                                                                                                                                                                                                                                                                                                                                                                                                                                                                                                                                                                                                                                                                                                                                                                                                                                                                                                                                                                                                                                                                                                                                                                                                                                                                                                                                                                                                                                                                                                                                                                                                                                                                                                                                                                                                                                                                                             |                       | 評価名簿登録品                 |                |        |      |          |  |         |         |  |         |          |  |         |        |  |         |       |          |  |         |          |  |         |     |                           |  |         |            |  |         |              |  |         |     |       |  |         |     |  |         |       |            |  |         |              |  |         |                |  |         |             |  |         |        |             |                   |         |                   |                       |         |         |  |         |                |  |         |       |              |  |         |        |  |         |                |  |         |      |          |  |         |               |  |         |       |  |         |       |  |         |      |            |  |         |         |  |         |           |                |         |         |  |         |        |         |  |         |                 |  |         |      |          |  |            |          |          |  |                         |     |            |  |         |                      |  |         |                       |  |         |                        |  |         |      |                |  |            |             |  |            |         |  |            |      |        |  |            |  |       |              |         |           |  |                 |  |                |                               |  |                  |  |        |        |                   |                |  |
|                               | 無圧式温水発生機                                                                                                                                                                                                                                                                                                                                                                                                                                                                                                                                                                                                                                                                                                                                                                                                                                                                                                                                                                                                                                                                                                                                                                                                                                                                                                                                                                                                                                                                                                                                                                                                                                                                                                                                                                                                                                                                                                                                                                                                                                                                                                                                                                                                                                                                                                                                                                                                                                                                                                                                                                                                                                                                                                                                                                                                                                                                                                                                                                                                                                                                                                                                                                                                                                                                                                                                                                                                                                                                                                                                                                                                                                                                                                                                                                                                                                                                                                                                                                                                                                                                                                                                                                                                                                                                                                                                                                                                                                                                                                                                                                                                                                                                                                             |                       | 評価名簿登録品                 |                |        |      |          |  |         |         |  |         |          |  |         |        |  |         |       |          |  |         |          |  |         |     |                           |  |         |            |  |         |              |  |         |     |       |  |         |     |  |         |       |            |  |         |              |  |         |                |  |         |             |  |         |        |             |                   |         |                   |                       |         |         |  |         |                |  |         |       |              |  |         |        |  |         |                |  |         |      |          |  |         |               |  |         |       |  |         |       |  |         |      |            |  |         |         |  |         |           |                |         |         |  |         |        |         |  |         |                 |  |         |      |          |  |            |          |          |  |                         |     |            |  |         |                      |  |         |                       |  |         |                        |  |         |      |                |  |            |             |  |            |         |  |            |      |        |  |            |  |       |              |         |           |  |                 |  |                |                               |  |                  |  |        |        |                   |                |  |
| 冷凍機                           | フィンユニット(空気熱源ヒートポンプユニット含む)                                                                                                                                                                                                                                                                                                                                                                                                                                                                                                                                                                                                                                                                                                                                                                                                                                                                                                                                                                                                                                                                                                                                                                                                                                                                                                                                                                                                                                                                                                                                                                                                                                                                                                                                                                                                                                                                                                                                                                                                                                                                                                                                                                                                                                                                                                                                                                                                                                                                                                                                                                                                                                                                                                                                                                                                                                                                                                                                                                                                                                                                                                                                                                                                                                                                                                                                                                                                                                                                                                                                                                                                                                                                                                                                                                                                                                                                                                                                                                                                                                                                                                                                                                                                                                                                                                                                                                                                                                                                                                                                                                                                                                                                                            |                       | 評価名簿登録品                 |                |        |      |          |  |         |         |  |         |          |  |         |        |  |         |       |          |  |         |          |  |         |     |                           |  |         |            |  |         |              |  |         |     |       |  |         |     |  |         |       |            |  |         |              |  |         |                |  |         |             |  |         |        |             |                   |         |                   |                       |         |         |  |         |                |  |         |       |              |  |         |        |  |         |                |  |         |      |          |  |         |               |  |         |       |  |         |       |  |         |      |            |  |         |         |  |         |           |                |         |         |  |         |        |         |  |         |                 |  |         |      |          |  |            |          |          |  |                         |     |            |  |         |                      |  |         |                       |  |         |                        |  |         |      |                |  |            |             |  |            |         |  |            |      |        |  |            |  |       |              |         |           |  |                 |  |                |                               |  |                  |  |        |        |                   |                |  |
|                               | 直置き吸収式冷温水機                                                                                                                                                                                                                                                                                                                                                                                                                                                                                                                                                                                                                                                                                                                                                                                                                                                                                                                                                                                                                                                                                                                                                                                                                                                                                                                                                                                                                                                                                                                                                                                                                                                                                                                                                                                                                                                                                                                                                                                                                                                                                                                                                                                                                                                                                                                                                                                                                                                                                                                                                                                                                                                                                                                                                                                                                                                                                                                                                                                                                                                                                                                                                                                                                                                                                                                                                                                                                                                                                                                                                                                                                                                                                                                                                                                                                                                                                                                                                                                                                                                                                                                                                                                                                                                                                                                                                                                                                                                                                                                                                                                                                                                                                                           |                       | 評価名簿登録品                 |                |        |      |          |  |         |         |  |         |          |  |         |        |  |         |       |          |  |         |          |  |         |     |                           |  |         |            |  |         |              |  |         |     |       |  |         |     |  |         |       |            |  |         |              |  |         |                |  |         |             |  |         |        |             |                   |         |                   |                       |         |         |  |         |                |  |         |       |              |  |         |        |  |         |                |  |         |      |          |  |         |               |  |         |       |  |         |       |  |         |      |            |  |         |         |  |         |           |                |         |         |  |         |        |         |  |         |                 |  |         |      |          |  |            |          |          |  |                         |     |            |  |         |                      |  |         |                       |  |         |                        |  |         |      |                |  |            |             |  |            |         |  |            |      |        |  |            |  |       |              |         |           |  |                 |  |                |                               |  |                  |  |        |        |                   |                |  |
|                               | 小型九州冷温水機ユニット                                                                                                                                                                                                                                                                                                                                                                                                                                                                                                                                                                                                                                                                                                                                                                                                                                                                                                                                                                                                                                                                                                                                                                                                                                                                                                                                                                                                                                                                                                                                                                                                                                                                                                                                                                                                                                                                                                                                                                                                                                                                                                                                                                                                                                                                                                                                                                                                                                                                                                                                                                                                                                                                                                                                                                                                                                                                                                                                                                                                                                                                                                                                                                                                                                                                                                                                                                                                                                                                                                                                                                                                                                                                                                                                                                                                                                                                                                                                                                                                                                                                                                                                                                                                                                                                                                                                                                                                                                                                                                                                                                                                                                                                                                         |                       | 評価名簿登録品                 |                |        |      |          |  |         |         |  |         |          |  |         |        |  |         |       |          |  |         |          |  |         |     |                           |  |         |            |  |         |              |  |         |     |       |  |         |     |  |         |       |            |  |         |              |  |         |                |  |         |             |  |         |        |             |                   |         |                   |                       |         |         |  |         |                |  |         |       |              |  |         |        |  |         |                |  |         |      |          |  |         |               |  |         |       |  |         |       |  |         |      |            |  |         |         |  |         |           |                |         |         |  |         |        |         |  |         |                 |  |         |      |          |  |            |          |          |  |                         |     |            |  |         |                      |  |         |                       |  |         |                        |  |         |      |                |  |            |             |  |            |         |  |            |      |        |  |            |  |       |              |         |           |  |                 |  |                |                               |  |                  |  |        |        |                   |                |  |
| 冷却塔                           | 遠心冷凍機                                                                                                                                                                                                                                                                                                                                                                                                                                                                                                                                                                                                                                                                                                                                                                                                                                                                                                                                                                                                                                                                                                                                                                                                                                                                                                                                                                                                                                                                                                                                                                                                                                                                                                                                                                                                                                                                                                                                                                                                                                                                                                                                                                                                                                                                                                                                                                                                                                                                                                                                                                                                                                                                                                                                                                                                                                                                                                                                                                                                                                                                                                                                                                                                                                                                                                                                                                                                                                                                                                                                                                                                                                                                                                                                                                                                                                                                                                                                                                                                                                                                                                                                                                                                                                                                                                                                                                                                                                                                                                                                                                                                                                                                                                                |                       | 評価名簿登録品                 |                |        |      |          |  |         |         |  |         |          |  |         |        |  |         |       |          |  |         |          |  |         |     |                           |  |         |            |  |         |              |  |         |     |       |  |         |     |  |         |       |            |  |         |              |  |         |                |  |         |             |  |         |        |             |                   |         |                   |                       |         |         |  |         |                |  |         |       |              |  |         |        |  |         |                |  |         |      |          |  |         |               |  |         |       |  |         |       |  |         |      |            |  |         |         |  |         |           |                |         |         |  |         |        |         |  |         |                 |  |         |      |          |  |            |          |          |  |                         |     |            |  |         |                      |  |         |                       |  |         |                        |  |         |      |                |  |            |             |  |            |         |  |            |      |        |  |            |  |       |              |         |           |  |                 |  |                |                               |  |                  |  |        |        |                   |                |  |
|                               | 冷却塔                                                                                                                                                                                                                                                                                                                                                                                                                                                                                                                                                                                                                                                                                                                                                                                                                                                                                                                                                                                                                                                                                                                                                                                                                                                                                                                                                                                                                                                                                                                                                                                                                                                                                                                                                                                                                                                                                                                                                                                                                                                                                                                                                                                                                                                                                                                                                                                                                                                                                                                                                                                                                                                                                                                                                                                                                                                                                                                                                                                                                                                                                                                                                                                                                                                                                                                                                                                                                                                                                                                                                                                                                                                                                                                                                                                                                                                                                                                                                                                                                                                                                                                                                                                                                                                                                                                                                                                                                                                                                                                                                                                                                                                                                                                  |                       | 評価名簿登録品                 |                |        |      |          |  |         |         |  |         |          |  |         |        |  |         |       |          |  |         |          |  |         |     |                           |  |         |            |  |         |              |  |         |     |       |  |         |     |  |         |       |            |  |         |              |  |         |                |  |         |             |  |         |        |             |                   |         |                   |                       |         |         |  |         |                |  |         |       |              |  |         |        |  |         |                |  |         |      |          |  |         |               |  |         |       |  |         |       |  |         |      |            |  |         |         |  |         |           |                |         |         |  |         |        |         |  |         |                 |  |         |      |          |  |            |          |          |  |                         |     |            |  |         |                      |  |         |                       |  |         |                        |  |         |      |                |  |            |             |  |            |         |  |            |      |        |  |            |  |       |              |         |           |  |                 |  |                |                               |  |                  |  |        |        |                   |                |  |
| 空気調和器                         | ユニット形空気調和機                                                                                                                                                                                                                                                                                                                                                                                                                                                                                                                                                                                                                                                                                                                                                                                                                                                                                                                                                                                                                                                                                                                                                                                                                                                                                                                                                                                                                                                                                                                                                                                                                                                                                                                                                                                                                                                                                                                                                                                                                                                                                                                                                                                                                                                                                                                                                                                                                                                                                                                                                                                                                                                                                                                                                                                                                                                                                                                                                                                                                                                                                                                                                                                                                                                                                                                                                                                                                                                                                                                                                                                                                                                                                                                                                                                                                                                                                                                                                                                                                                                                                                                                                                                                                                                                                                                                                                                                                                                                                                                                                                                                                                                                                                           |                       | 評価名簿登録品                 |                |        |      |          |  |         |         |  |         |          |  |         |        |  |         |       |          |  |         |          |  |         |     |                           |  |         |            |  |         |              |  |         |     |       |  |         |     |  |         |       |            |  |         |              |  |         |                |  |         |             |  |         |        |             |                   |         |                   |                       |         |         |  |         |                |  |         |       |              |  |         |        |  |         |                |  |         |      |          |  |         |               |  |         |       |  |         |       |  |         |      |            |  |         |         |  |         |           |                |         |         |  |         |        |         |  |         |                 |  |         |      |          |  |            |          |          |  |                         |     |            |  |         |                      |  |         |                       |  |         |                        |  |         |      |                |  |            |             |  |            |         |  |            |      |        |  |            |  |       |              |         |           |  |                 |  |                |                               |  |                  |  |        |        |                   |                |  |
|                               | ファンコイルユニット及び                                                                                                                                                                                                                                                                                                                                                                                                                                                                                                                                                                                                                                                                                                                                                                                                                                                                                                                                                                                                                                                                                                                                                                                                                                                                                                                                                                                                                                                                                                                                                                                                                                                                                                                                                                                                                                                                                                                                                                                                                                                                                                                                                                                                                                                                                                                                                                                                                                                                                                                                                                                                                                                                                                                                                                                                                                                                                                                                                                                                                                                                                                                                                                                                                                                                                                                                                                                                                                                                                                                                                                                                                                                                                                                                                                                                                                                                                                                                                                                                                                                                                                                                                                                                                                                                                                                                                                                                                                                                                                                                                                                                                                                                                                         |                       | 評価名簿登録品                 |                |        |      |          |  |         |         |  |         |          |  |         |        |  |         |       |          |  |         |          |  |         |     |                           |  |         |            |  |         |              |  |         |     |       |  |         |     |  |         |       |            |  |         |              |  |         |                |  |         |             |  |         |        |             |                   |         |                   |                       |         |         |  |         |                |  |         |       |              |  |         |        |  |         |                |  |         |      |          |  |         |               |  |         |       |  |         |       |  |         |      |            |  |         |         |  |         |           |                |         |         |  |         |        |         |  |         |                 |  |         |      |          |  |            |          |          |  |                         |     |            |  |         |                      |  |         |                       |  |         |                        |  |         |      |                |  |            |             |  |            |         |  |            |      |        |  |            |  |       |              |         |           |  |                 |  |                |                               |  |                  |  |        |        |                   |                |  |
|                               | カセットファンコイルユニット                                                                                                                                                                                                                                                                                                                                                                                                                                                                                                                                                                                                                                                                                                                                                                                                                                                                                                                                                                                                                                                                                                                                                                                                                                                                                                                                                                                                                                                                                                                                                                                                                                                                                                                                                                                                                                                                                                                                                                                                                                                                                                                                                                                                                                                                                                                                                                                                                                                                                                                                                                                                                                                                                                                                                                                                                                                                                                                                                                                                                                                                                                                                                                                                                                                                                                                                                                                                                                                                                                                                                                                                                                                                                                                                                                                                                                                                                                                                                                                                                                                                                                                                                                                                                                                                                                                                                                                                                                                                                                                                                                                                                                                                                                       |                       | 評価名簿登録品                 |                |        |      |          |  |         |         |  |         |          |  |         |        |  |         |       |          |  |         |          |  |         |     |                           |  |         |            |  |         |              |  |         |     |       |  |         |     |  |         |       |            |  |         |              |  |         |                |  |         |             |  |         |        |             |                   |         |                   |                       |         |         |  |         |                |  |         |       |              |  |         |        |  |         |                |  |         |      |          |  |         |               |  |         |       |  |         |       |  |         |      |            |  |         |         |  |         |           |                |         |         |  |         |        |         |  |         |                 |  |         |      |          |  |            |          |          |  |                         |     |            |  |         |                      |  |         |                       |  |         |                        |  |         |      |                |  |            |             |  |            |         |  |            |      |        |  |            |  |       |              |         |           |  |                 |  |                |                               |  |                  |  |        |        |                   |                |  |
|                               | コンパクト形空気調和機                                                                                                                                                                                                                                                                                                                                                                                                                                                                                                                                                                                                                                                                                                                                                                                                                                                                                                                                                                                                                                                                                                                                                                                                                                                                                                                                                                                                                                                                                                                                                                                                                                                                                                                                                                                                                                                                                                                                                                                                                                                                                                                                                                                                                                                                                                                                                                                                                                                                                                                                                                                                                                                                                                                                                                                                                                                                                                                                                                                                                                                                                                                                                                                                                                                                                                                                                                                                                                                                                                                                                                                                                                                                                                                                                                                                                                                                                                                                                                                                                                                                                                                                                                                                                                                                                                                                                                                                                                                                                                                                                                                                                                                                                                          |                       | 評価名簿登録品                 |                |        |      |          |  |         |         |  |         |          |  |         |        |  |         |       |          |  |         |          |  |         |     |                           |  |         |            |  |         |              |  |         |     |       |  |         |     |  |         |       |            |  |         |              |  |         |                |  |         |             |  |         |        |             |                   |         |                   |                       |         |         |  |         |                |  |         |       |              |  |         |        |  |         |                |  |         |      |          |  |         |               |  |         |       |  |         |       |  |         |      |            |  |         |         |  |         |           |                |         |         |  |         |        |         |  |         |                 |  |         |      |          |  |            |          |          |  |                         |     |            |  |         |                      |  |         |                       |  |         |                        |  |         |      |                |  |            |             |  |            |         |  |            |      |        |  |            |  |       |              |         |           |  |                 |  |                |                               |  |                  |  |        |        |                   |                |  |
| 空気清浄装置                        | パッケージ形空気調和機                                                                                                                                                                                                                                                                                                                                                                                                                                                                                                                                                                                                                                                                                                                                                                                                                                                                                                                                                                                                                                                                                                                                                                                                                                                                                                                                                                                                                                                                                                                                                                                                                                                                                                                                                                                                                                                                                                                                                                                                                                                                                                                                                                                                                                                                                                                                                                                                                                                                                                                                                                                                                                                                                                                                                                                                                                                                                                                                                                                                                                                                                                                                                                                                                                                                                                                                                                                                                                                                                                                                                                                                                                                                                                                                                                                                                                                                                                                                                                                                                                                                                                                                                                                                                                                                                                                                                                                                                                                                                                                                                                                                                                                                                                          | 圧縮機用電動機の出力7.5kw以上     | 評価名簿登録品                 |                |        |      |          |  |         |         |  |         |          |  |         |        |  |         |       |          |  |         |          |  |         |     |                           |  |         |            |  |         |              |  |         |     |       |  |         |     |  |         |       |            |  |         |              |  |         |                |  |         |             |  |         |        |             |                   |         |                   |                       |         |         |  |         |                |  |         |       |              |  |         |        |  |         |                |  |         |      |          |  |         |               |  |         |       |  |         |       |  |         |      |            |  |         |         |  |         |           |                |         |         |  |         |        |         |  |         |                 |  |         |      |          |  |            |          |          |  |                         |     |            |  |         |                      |  |         |                       |  |         |                        |  |         |      |                |  |            |             |  |            |         |  |            |      |        |  |            |  |       |              |         |           |  |                 |  |                |                               |  |                  |  |        |        |                   |                |  |
|                               | ガスレンジヒートポンプ式空気調和器                                                                                                                                                                                                                                                                                                                                                                                                                                                                                                                                                                                                                                                                                                                                                                                                                                                                                                                                                                                                                                                                                                                                                                                                                                                                                                                                                                                                                                                                                                                                                                                                                                                                                                                                                                                                                                                                                                                                                                                                                                                                                                                                                                                                                                                                                                                                                                                                                                                                                                                                                                                                                                                                                                                                                                                                                                                                                                                                                                                                                                                                                                                                                                                                                                                                                                                                                                                                                                                                                                                                                                                                                                                                                                                                                                                                                                                                                                                                                                                                                                                                                                                                                                                                                                                                                                                                                                                                                                                                                                                                                                                                                                                                                                    | 冷房能力28kwを超えるもの(マダ形除く) | 評価名簿登録品                 |                |        |      |          |  |         |         |  |         |          |  |         |        |  |         |       |          |  |         |          |  |         |     |                           |  |         |            |  |         |              |  |         |     |       |  |         |     |  |         |       |            |  |         |              |  |         |                |  |         |             |  |         |        |             |                   |         |                   |                       |         |         |  |         |                |  |         |       |              |  |         |        |  |         |                |  |         |      |          |  |         |               |  |         |       |  |         |       |  |         |      |            |  |         |         |  |         |           |                |         |         |  |         |        |         |  |         |                 |  |         |      |          |  |            |          |          |  |                         |     |            |  |         |                      |  |         |                       |  |         |                        |  |         |      |                |  |            |             |  |            |         |  |            |      |        |  |            |  |       |              |         |           |  |                 |  |                |                               |  |                  |  |        |        |                   |                |  |
|                               | エアフィルター                                                                                                                                                                                                                                                                                                                                                                                                                                                                                                                                                                                                                                                                                                                                                                                                                                                                                                                                                                                                                                                                                                                                                                                                                                                                                                                                                                                                                                                                                                                                                                                                                                                                                                                                                                                                                                                                                                                                                                                                                                                                                                                                                                                                                                                                                                                                                                                                                                                                                                                                                                                                                                                                                                                                                                                                                                                                                                                                                                                                                                                                                                                                                                                                                                                                                                                                                                                                                                                                                                                                                                                                                                                                                                                                                                                                                                                                                                                                                                                                                                                                                                                                                                                                                                                                                                                                                                                                                                                                                                                                                                                                                                                                                                              |                       | 評価名簿登録品                 |                |        |      |          |  |         |         |  |         |          |  |         |        |  |         |       |          |  |         |          |  |         |     |                           |  |         |            |  |         |              |  |         |     |       |  |         |     |  |         |       |            |  |         |              |  |         |                |  |         |             |  |         |        |             |                   |         |                   |                       |         |         |  |         |                |  |         |       |              |  |         |        |  |         |                |  |         |      |          |  |         |               |  |         |       |  |         |       |  |         |      |            |  |         |         |  |         |           |                |         |         |  |         |        |         |  |         |                 |  |         |      |          |  |            |          |          |  |                         |     |            |  |         |                      |  |         |                       |  |         |                        |  |         |      |                |  |            |             |  |            |         |  |            |      |        |  |            |  |       |              |         |           |  |                 |  |                |                               |  |                  |  |        |        |                   |                |  |
|                               | (パネル形・折込み形・袋形)                                                                                                                                                                                                                                                                                                                                                                                                                                                                                                                                                                                                                                                                                                                                                                                                                                                                                                                                                                                                                                                                                                                                                                                                                                                                                                                                                                                                                                                                                                                                                                                                                                                                                                                                                                                                                                                                                                                                                                                                                                                                                                                                                                                                                                                                                                                                                                                                                                                                                                                                                                                                                                                                                                                                                                                                                                                                                                                                                                                                                                                                                                                                                                                                                                                                                                                                                                                                                                                                                                                                                                                                                                                                                                                                                                                                                                                                                                                                                                                                                                                                                                                                                                                                                                                                                                                                                                                                                                                                                                                                                                                                                                                                                                       |                       | 評価名簿登録品                 |                |        |      |          |  |         |         |  |         |          |  |         |        |  |         |       |          |  |         |          |  |         |     |                           |  |         |            |  |         |              |  |         |     |       |  |         |     |  |         |       |            |  |         |              |  |         |                |  |         |             |  |         |        |             |                   |         |                   |                       |         |         |  |         |                |  |         |       |              |  |         |        |  |         |                |  |         |      |          |  |         |               |  |         |       |  |         |       |  |         |      |            |  |         |         |  |         |           |                |         |         |  |         |        |         |  |         |                 |  |         |      |          |  |            |          |          |  |                         |     |            |  |         |                      |  |         |                       |  |         |                        |  |         |      |                |  |            |             |  |            |         |  |            |      |        |  |            |  |       |              |         |           |  |                 |  |                |                               |  |                  |  |        |        |                   |                |  |
| 全熱交換機                         | 自動巻取形エアフィルター                                                                                                                                                                                                                                                                                                                                                                                                                                                                                                                                                                                                                                                                                                                                                                                                                                                                                                                                                                                                                                                                                                                                                                                                                                                                                                                                                                                                                                                                                                                                                                                                                                                                                                                                                                                                                                                                                                                                                                                                                                                                                                                                                                                                                                                                                                                                                                                                                                                                                                                                                                                                                                                                                                                                                                                                                                                                                                                                                                                                                                                                                                                                                                                                                                                                                                                                                                                                                                                                                                                                                                                                                                                                                                                                                                                                                                                                                                                                                                                                                                                                                                                                                                                                                                                                                                                                                                                                                                                                                                                                                                                                                                                                                                         |                       | 評価名簿登録品                 |                |        |      |          |  |         |         |  |         |          |  |         |        |  |         |       |          |  |         |          |  |         |     |                           |  |         |            |  |         |              |  |         |     |       |  |         |     |  |         |       |            |  |         |              |  |         |                |  |         |             |  |         |        |             |                   |         |                   |                       |         |         |  |         |                |  |         |       |              |  |         |        |  |         |                |  |         |      |          |  |         |               |  |         |       |  |         |       |  |         |      |            |  |         |         |  |         |           |                |         |         |  |         |        |         |  |         |                 |  |         |      |          |  |            |          |          |  |                         |     |            |  |         |                      |  |         |                       |  |         |                        |  |         |      |                |  |            |             |  |            |         |  |            |      |        |  |            |  |       |              |         |           |  |                 |  |                |                               |  |                  |  |        |        |                   |                |  |
|                               | 電気集じん器                                                                                                                                                                                                                                                                                                                                                                                                                                                                                                                                                                                                                                                                                                                                                                                                                                                                                                                                                                                                                                                                                                                                                                                                                                                                                                                                                                                                                                                                                                                                                                                                                                                                                                                                                                                                                                                                                                                                                                                                                                                                                                                                                                                                                                                                                                                                                                                                                                                                                                                                                                                                                                                                                                                                                                                                                                                                                                                                                                                                                                                                                                                                                                                                                                                                                                                                                                                                                                                                                                                                                                                                                                                                                                                                                                                                                                                                                                                                                                                                                                                                                                                                                                                                                                                                                                                                                                                                                                                                                                                                                                                                                                                                                                               |                       | 評価名簿登録品                 |                |        |      |          |  |         |         |  |         |          |  |         |        |  |         |       |          |  |         |          |  |         |     |                           |  |         |            |  |         |              |  |         |     |       |  |         |     |  |         |       |            |  |         |              |  |         |                |  |         |             |  |         |        |             |                   |         |                   |                       |         |         |  |         |                |  |         |       |              |  |         |        |  |         |                |  |         |      |          |  |         |               |  |         |       |  |         |       |  |         |      |            |  |         |         |  |         |           |                |         |         |  |         |        |         |  |         |                 |  |         |      |          |  |            |          |          |  |                         |     |            |  |         |                      |  |         |                       |  |         |                        |  |         |      |                |  |            |             |  |            |         |  |            |      |        |  |            |  |       |              |         |           |  |                 |  |                |                               |  |                  |  |        |        |                   |                |  |
|                               | 全熱交換器(回転形・静止形)                                                                                                                                                                                                                                                                                                                                                                                                                                                                                                                                                                                                                                                                                                                                                                                                                                                                                                                                                                                                                                                                                                                                                                                                                                                                                                                                                                                                                                                                                                                                                                                                                                                                                                                                                                                                                                                                                                                                                                                                                                                                                                                                                                                                                                                                                                                                                                                                                                                                                                                                                                                                                                                                                                                                                                                                                                                                                                                                                                                                                                                                                                                                                                                                                                                                                                                                                                                                                                                                                                                                                                                                                                                                                                                                                                                                                                                                                                                                                                                                                                                                                                                                                                                                                                                                                                                                                                                                                                                                                                                                                                                                                                                                                                       |                       | 評価名簿登録品                 |                |        |      |          |  |         |         |  |         |          |  |         |        |  |         |       |          |  |         |          |  |         |     |                           |  |         |            |  |         |              |  |         |     |       |  |         |     |  |         |       |            |  |         |              |  |         |                |  |         |             |  |         |        |             |                   |         |                   |                       |         |         |  |         |                |  |         |       |              |  |         |        |  |         |                |  |         |      |          |  |         |               |  |         |       |  |         |       |  |         |      |            |  |         |         |  |         |           |                |         |         |  |         |        |         |  |         |                 |  |         |      |          |  |            |          |          |  |                         |     |            |  |         |                      |  |         |                       |  |         |                        |  |         |      |                |  |            |             |  |            |         |  |            |      |        |  |            |  |       |              |         |           |  |                 |  |                |                               |  |                  |  |        |        |                   |                |  |
| 送風機類                          | 全熱交換ユニット                                                                                                                                                                                                                                                                                                                                                                                                                                                                                                                                                                                                                                                                                                                                                                                                                                                                                                                                                                                                                                                                                                                                                                                                                                                                                                                                                                                                                                                                                                                                                                                                                                                                                                                                                                                                                                                                                                                                                                                                                                                                                                                                                                                                                                                                                                                                                                                                                                                                                                                                                                                                                                                                                                                                                                                                                                                                                                                                                                                                                                                                                                                                                                                                                                                                                                                                                                                                                                                                                                                                                                                                                                                                                                                                                                                                                                                                                                                                                                                                                                                                                                                                                                                                                                                                                                                                                                                                                                                                                                                                                                                                                                                                                                             |                       | 評価名簿登録品                 |                |        |      |          |  |         |         |  |         |          |  |         |        |  |         |       |          |  |         |          |  |         |     |                           |  |         |            |  |         |              |  |         |     |       |  |         |     |  |         |       |            |  |         |              |  |         |                |  |         |             |  |         |        |             |                   |         |                   |                       |         |         |  |         |                |  |         |       |              |  |         |        |  |         |                |  |         |      |          |  |         |               |  |         |       |  |         |       |  |         |      |            |  |         |         |  |         |           |                |         |         |  |         |        |         |  |         |                 |  |         |      |          |  |            |          |          |  |                         |     |            |  |         |                      |  |         |                       |  |         |                        |  |         |      |                |  |            |             |  |            |         |  |            |      |        |  |            |  |       |              |         |           |  |                 |  |                |                               |  |                  |  |        |        |                   |                |  |
|                               | 遠心送風機(多翼形送風機)                                                                                                                                                                                                                                                                                                                                                                                                                                                                                                                                                                                                                                                                                                                                                                                                                                                                                                                                                                                                                                                                                                                                                                                                                                                                                                                                                                                                                                                                                                                                                                                                                                                                                                                                                                                                                                                                                                                                                                                                                                                                                                                                                                                                                                                                                                                                                                                                                                                                                                                                                                                                                                                                                                                                                                                                                                                                                                                                                                                                                                                                                                                                                                                                                                                                                                                                                                                                                                                                                                                                                                                                                                                                                                                                                                                                                                                                                                                                                                                                                                                                                                                                                                                                                                                                                                                                                                                                                                                                                                                                                                                                                                                                                                        |                       | 評価名簿登録品                 |                |        |      |          |  |         |         |  |         |          |  |         |        |  |         |       |          |  |         |          |  |         |     |                           |  |         |            |  |         |              |  |         |     |       |  |         |     |  |         |       |            |  |         |              |  |         |                |  |         |             |  |         |        |             |                   |         |                   |                       |         |         |  |         |                |  |         |       |              |  |         |        |  |         |                |  |         |      |          |  |         |               |  |         |       |  |         |       |  |         |      |            |  |         |         |  |         |           |                |         |         |  |         |        |         |  |         |                 |  |         |      |          |  |            |          |          |  |                         |     |            |  |         |                      |  |         |                       |  |         |                        |  |         |      |                |  |            |             |  |            |         |  |            |      |        |  |            |  |       |              |         |           |  |                 |  |                |                               |  |                  |  |        |        |                   |                |  |
|                               | 斜流送風機                                                                                                                                                                                                                                                                                                                                                                                                                                                                                                                                                                                                                                                                                                                                                                                                                                                                                                                                                                                                                                                                                                                                                                                                                                                                                                                                                                                                                                                                                                                                                                                                                                                                                                                                                                                                                                                                                                                                                                                                                                                                                                                                                                                                                                                                                                                                                                                                                                                                                                                                                                                                                                                                                                                                                                                                                                                                                                                                                                                                                                                                                                                                                                                                                                                                                                                                                                                                                                                                                                                                                                                                                                                                                                                                                                                                                                                                                                                                                                                                                                                                                                                                                                                                                                                                                                                                                                                                                                                                                                                                                                                                                                                                                                                |                       | 評価名簿登録品                 |                |        |      |          |  |         |         |  |         |          |  |         |        |  |         |       |          |  |         |          |  |         |     |                           |  |         |            |  |         |              |  |         |     |       |  |         |     |  |         |       |            |  |         |              |  |         |                |  |         |             |  |         |        |             |                   |         |                   |                       |         |         |  |         |                |  |         |       |              |  |         |        |  |         |                |  |         |      |          |  |         |               |  |         |       |  |         |       |  |         |      |            |  |         |         |  |         |           |                |         |         |  |         |        |         |  |         |                 |  |         |      |          |  |            |          |          |  |                         |     |            |  |         |                      |  |         |                       |  |         |                        |  |         |      |                |  |            |             |  |            |         |  |            |      |        |  |            |  |       |              |         |           |  |                 |  |                |                               |  |                  |  |        |        |                   |                |  |
|                               | 軸流送風機                                                                                                                                                                                                                                                                                                                                                                                                                                                                                                                                                                                                                                                                                                                                                                                                                                                                                                                                                                                                                                                                                                                                                                                                                                                                                                                                                                                                                                                                                                                                                                                                                                                                                                                                                                                                                                                                                                                                                                                                                                                                                                                                                                                                                                                                                                                                                                                                                                                                                                                                                                                                                                                                                                                                                                                                                                                                                                                                                                                                                                                                                                                                                                                                                                                                                                                                                                                                                                                                                                                                                                                                                                                                                                                                                                                                                                                                                                                                                                                                                                                                                                                                                                                                                                                                                                                                                                                                                                                                                                                                                                                                                                                                                                                |                       | 評価名簿登録品                 |                |        |      |          |  |         |         |  |         |          |  |         |        |  |         |       |          |  |         |          |  |         |     |                           |  |         |            |  |         |              |  |         |     |       |  |         |     |  |         |       |            |  |         |              |  |         |                |  |         |             |  |         |        |             |                   |         |                   |                       |         |         |  |         |                |  |         |       |              |  |         |        |  |         |                |  |         |      |          |  |         |               |  |         |       |  |         |       |  |         |      |            |  |         |         |  |         |           |                |         |         |  |         |        |         |  |         |                 |  |         |      |          |  |            |          |          |  |                         |     |            |  |         |                      |  |         |                       |  |         |                        |  |         |      |                |  |            |             |  |            |         |  |            |      |        |  |            |  |       |              |         |           |  |                 |  |                |                               |  |                  |  |        |        |                   |                |  |
| ポンプ類                          | 消音ボックス付送風機                                                                                                                                                                                                                                                                                                                                                                                                                                                                                                                                                                                                                                                                                                                                                                                                                                                                                                                                                                                                                                                                                                                                                                                                                                                                                                                                                                                                                                                                                                                                                                                                                                                                                                                                                                                                                                                                                                                                                                                                                                                                                                                                                                                                                                                                                                                                                                                                                                                                                                                                                                                                                                                                                                                                                                                                                                                                                                                                                                                                                                                                                                                                                                                                                                                                                                                                                                                                                                                                                                                                                                                                                                                                                                                                                                                                                                                                                                                                                                                                                                                                                                                                                                                                                                                                                                                                                                                                                                                                                                                                                                                                                                                                                                           |                       | 評価名簿登録品                 |                |        |      |          |  |         |         |  |         |          |  |         |        |  |         |       |          |  |         |          |  |         |     |                           |  |         |            |  |         |              |  |         |     |       |  |         |     |  |         |       |            |  |         |              |  |         |                |  |         |             |  |         |        |             |                   |         |                   |                       |         |         |  |         |                |  |         |       |              |  |         |        |  |         |                |  |         |      |          |  |         |               |  |         |       |  |         |       |  |         |      |            |  |         |         |  |         |           |                |         |         |  |         |        |         |  |         |                 |  |         |      |          |  |            |          |          |  |                         |     |            |  |         |                      |  |         |                       |  |         |                        |  |         |      |                |  |            |             |  |            |         |  |            |      |        |  |            |  |       |              |         |           |  |                 |  |                |                               |  |                  |  |        |        |                   |                |  |
|                               | 横形遠心ポンプ                                                                                                                                                                                                                                                                                                                                                                                                                                                                                                                                                                                                                                                                                                                                                                                                                                                                                                                                                                                                                                                                                                                                                                                                                                                                                                                                                                                                                                                                                                                                                                                                                                                                                                                                                                                                                                                                                                                                                                                                                                                                                                                                                                                                                                                                                                                                                                                                                                                                                                                                                                                                                                                                                                                                                                                                                                                                                                                                                                                                                                                                                                                                                                                                                                                                                                                                                                                                                                                                                                                                                                                                                                                                                                                                                                                                                                                                                                                                                                                                                                                                                                                                                                                                                                                                                                                                                                                                                                                                                                                                                                                                                                                                                                              |                       | 評価名簿登録品                 |                |        |      |          |  |         |         |  |         |          |  |         |        |  |         |       |          |  |         |          |  |         |     |                           |  |         |            |  |         |              |  |         |     |       |  |         |     |  |         |       |            |  |         |              |  |         |                |  |         |             |  |         |        |             |                   |         |                   |                       |         |         |  |         |                |  |         |       |              |  |         |        |  |         |                |  |         |      |          |  |         |               |  |         |       |  |         |       |  |         |      |            |  |         |         |  |         |           |                |         |         |  |         |        |         |  |         |                 |  |         |      |          |  |            |          |          |  |                         |     |            |  |         |                      |  |         |                       |  |         |                        |  |         |      |                |  |            |             |  |            |         |  |            |      |        |  |            |  |       |              |         |           |  |                 |  |                |                               |  |                  |  |        |        |                   |                |  |
|                               | 水中モーターポンプ                                                                                                                                                                                                                                                                                                                                                                                                                                                                                                                                                                                                                                                                                                                                                                                                                                                                                                                                                                                                                                                                                                                                                                                                                                                                                                                                                                                                                                                                                                                                                                                                                                                                                                                                                                                                                                                                                                                                                                                                                                                                                                                                                                                                                                                                                                                                                                                                                                                                                                                                                                                                                                                                                                                                                                                                                                                                                                                                                                                                                                                                                                                                                                                                                                                                                                                                                                                                                                                                                                                                                                                                                                                                                                                                                                                                                                                                                                                                                                                                                                                                                                                                                                                                                                                                                                                                                                                                                                                                                                                                                                                                                                                                                                            | (汚水用・雑排水用・汚物用)        | 評価名簿登録品                 |                |        |      |          |  |         |         |  |         |          |  |         |        |  |         |       |          |  |         |          |  |         |     |                           |  |         |            |  |         |              |  |         |     |       |  |         |     |  |         |       |            |  |         |              |  |         |                |  |         |             |  |         |        |             |                   |         |                   |                       |         |         |  |         |                |  |         |       |              |  |         |        |  |         |                |  |         |      |          |  |         |               |  |         |       |  |         |       |  |         |      |            |  |         |         |  |         |           |                |         |         |  |         |        |         |  |         |                 |  |         |      |          |  |            |          |          |  |                         |     |            |  |         |                      |  |         |                       |  |         |                        |  |         |      |                |  |            |             |  |            |         |  |            |      |        |  |            |  |       |              |         |           |  |                 |  |                |                               |  |                  |  |        |        |                   |                |  |
|                               | 立形遠心ポンプ                                                                                                                                                                                                                                                                                                                                                                                                                                                                                                                                                                                                                                                                                                                                                                                                                                                                                                                                                                                                                                                                                                                                                                                                                                                                                                                                                                                                                                                                                                                                                                                                                                                                                                                                                                                                                                                                                                                                                                                                                                                                                                                                                                                                                                                                                                                                                                                                                                                                                                                                                                                                                                                                                                                                                                                                                                                                                                                                                                                                                                                                                                                                                                                                                                                                                                                                                                                                                                                                                                                                                                                                                                                                                                                                                                                                                                                                                                                                                                                                                                                                                                                                                                                                                                                                                                                                                                                                                                                                                                                                                                                                                                                                                                              |                       | 評価名簿登録品                 |                |        |      |          |  |         |         |  |         |          |  |         |        |  |         |       |          |  |         |          |  |         |     |                           |  |         |            |  |         |              |  |         |     |       |  |         |     |  |         |       |            |  |         |              |  |         |                |  |         |             |  |         |        |             |                   |         |                   |                       |         |         |  |         |                |  |         |       |              |  |         |        |  |         |                |  |         |      |          |  |         |               |  |         |       |  |         |       |  |         |      |            |  |         |         |  |         |           |                |         |         |  |         |        |         |  |         |                 |  |         |      |          |  |            |          |          |  |                         |     |            |  |         |                      |  |         |                       |  |         |                        |  |         |      |                |  |            |             |  |            |         |  |            |      |        |  |            |  |       |              |         |           |  |                 |  |                |                               |  |                  |  |        |        |                   |                |  |
| ダクト付属品                        | 吹出口・吸込口                                                                                                                                                                                                                                                                                                                                                                                                                                                                                                                                                                                                                                                                                                                                                                                                                                                                                                                                                                                                                                                                                                                                                                                                                                                                                                                                                                                                                                                                                                                                                                                                                                                                                                                                                                                                                                                                                                                                                                                                                                                                                                                                                                                                                                                                                                                                                                                                                                                                                                                                                                                                                                                                                                                                                                                                                                                                                                                                                                                                                                                                                                                                                                                                                                                                                                                                                                                                                                                                                                                                                                                                                                                                                                                                                                                                                                                                                                                                                                                                                                                                                                                                                                                                                                                                                                                                                                                                                                                                                                                                                                                                                                                                                                              |                       | 評価名簿登録品                 |                |        |      |          |  |         |         |  |         |          |  |         |        |  |         |       |          |  |         |          |  |         |     |                           |  |         |            |  |         |              |  |         |     |       |  |         |     |  |         |       |            |  |         |              |  |         |                |  |         |             |  |         |        |             |                   |         |                   |                       |         |         |  |         |                |  |         |       |              |  |         |        |  |         |                |  |         |      |          |  |         |               |  |         |       |  |         |       |  |         |      |            |  |         |         |  |         |           |                |         |         |  |         |        |         |  |         |                 |  |         |      |          |  |            |          |          |  |                         |     |            |  |         |                      |  |         |                       |  |         |                        |  |         |      |                |  |            |             |  |            |         |  |            |      |        |  |            |  |       |              |         |           |  |                 |  |                |                               |  |                  |  |        |        |                   |                |  |
|                               | 風量ユニット(定風量・変風量)                                                                                                                                                                                                                                                                                                                                                                                                                                                                                                                                                                                                                                                                                                                                                                                                                                                                                                                                                                                                                                                                                                                                                                                                                                                                                                                                                                                                                                                                                                                                                                                                                                                                                                                                                                                                                                                                                                                                                                                                                                                                                                                                                                                                                                                                                                                                                                                                                                                                                                                                                                                                                                                                                                                                                                                                                                                                                                                                                                                                                                                                                                                                                                                                                                                                                                                                                                                                                                                                                                                                                                                                                                                                                                                                                                                                                                                                                                                                                                                                                                                                                                                                                                                                                                                                                                                                                                                                                                                                                                                                                                                                                                                                                                      |                       | 評価名簿登録品                 |                |        |      |          |  |         |         |  |         |          |  |         |        |  |         |       |          |  |         |          |  |         |     |                           |  |         |            |  |         |              |  |         |     |       |  |         |     |  |         |       |            |  |         |              |  |         |                |  |         |             |  |         |        |             |                   |         |                   |                       |         |         |  |         |                |  |         |       |              |  |         |        |  |         |                |  |         |      |          |  |         |               |  |         |       |  |         |       |  |         |      |            |  |         |         |  |         |           |                |         |         |  |         |        |         |  |         |                 |  |         |      |          |  |            |          |          |  |                         |     |            |  |         |                      |  |         |                       |  |         |                        |  |         |      |                |  |            |             |  |            |         |  |            |      |        |  |            |  |       |              |         |           |  |                 |  |                |                               |  |                  |  |        |        |                   |                |  |
| 自動制御                          | 自動制御システム                                                                                                                                                                                                                                                                                                                                                                                                                                                                                                                                                                                                                                                                                                                                                                                                                                                                                                                                                                                                                                                                                                                                                                                                                                                                                                                                                                                                                                                                                                                                                                                                                                                                                                                                                                                                                                                                                                                                                                                                                                                                                                                                                                                                                                                                                                                                                                                                                                                                                                                                                                                                                                                                                                                                                                                                                                                                                                                                                                                                                                                                                                                                                                                                                                                                                                                                                                                                                                                                                                                                                                                                                                                                                                                                                                                                                                                                                                                                                                                                                                                                                                                                                                                                                                                                                                                                                                                                                                                                                                                                                                                                                                                                                                             |                       | 評価名簿登録システム              |                |        |      |          |  |         |         |  |         |          |  |         |        |  |         |       |          |  |         |          |  |         |     |                           |  |         |            |  |         |              |  |         |     |       |  |         |     |  |         |       |            |  |         |              |  |         |                |  |         |             |  |         |        |             |                   |         |                   |                       |         |         |  |         |                |  |         |       |              |  |         |        |  |         |                |  |         |      |          |  |         |               |  |         |       |  |         |       |  |         |      |            |  |         |         |  |         |           |                |         |         |  |         |        |         |  |         |                 |  |         |      |          |  |            |          |          |  |                         |     |            |  |         |                      |  |         |                       |  |         |                        |  |         |      |                |  |            |             |  |            |         |  |            |      |        |  |            |  |       |              |         |           |  |                 |  |                |                               |  |                  |  |        |        |                   |                |  |
| 衛生器具ユニット                      | 衛生器具ユニット                                                                                                                                                                                                                                                                                                                                                                                                                                                                                                                                                                                                                                                                                                                                                                                                                                                                                                                                                                                                                                                                                                                                                                                                                                                                                                                                                                                                                                                                                                                                                                                                                                                                                                                                                                                                                                                                                                                                                                                                                                                                                                                                                                                                                                                                                                                                                                                                                                                                                                                                                                                                                                                                                                                                                                                                                                                                                                                                                                                                                                                                                                                                                                                                                                                                                                                                                                                                                                                                                                                                                                                                                                                                                                                                                                                                                                                                                                                                                                                                                                                                                                                                                                                                                                                                                                                                                                                                                                                                                                                                                                                                                                                                                                             |                       | JISマーク表示品または<br>評価名簿登録品 |                |        |      |          |  |         |         |  |         |          |  |         |        |  |         |       |          |  |         |          |  |         |     |                           |  |         |            |  |         |              |  |         |     |       |  |         |     |  |         |       |            |  |         |              |  |         |                |  |         |             |  |         |        |             |                   |         |                   |                       |         |         |  |         |                |  |         |       |              |  |         |        |  |         |                |  |         |      |          |  |         |               |  |         |       |  |         |       |  |         |      |            |  |         |         |  |         |           |                |         |         |  |         |        |         |  |         |                 |  |         |      |          |  |            |          |          |  |                         |     |            |  |         |                      |  |         |                       |  |         |                        |  |         |      |                |  |            |             |  |            |         |  |            |      |        |  |            |  |       |              |         |           |  |                 |  |                |                               |  |                  |  |        |        |                   |                |  |
| タンク                           | FRP製パネルタンク                                                                                                                                                                                                                                                                                                                                                                                                                                                                                                                                                                                                                                                                                                                                                                                                                                                                                                                                                                                                                                                                                                                                                                                                                                                                                                                                                                                                                                                                                                                                                                                                                                                                                                                                                                                                                                                                                                                                                                                                                                                                                                                                                                                                                                                                                                                                                                                                                                                                                                                                                                                                                                                                                                                                                                                                                                                                                                                                                                                                                                                                                                                                                                                                                                                                                                                                                                                                                                                                                                                                                                                                                                                                                                                                                                                                                                                                                                                                                                                                                                                                                                                                                                                                                                                                                                                                                                                                                                                                                                                                                                                                                                                                                                           |                       | 評価名簿登録品                 |                |        |      |          |  |         |         |  |         |          |  |         |        |  |         |       |          |  |         |          |  |         |     |                           |  |         |            |  |         |              |  |         |     |       |  |         |     |  |         |       |            |  |         |              |  |         |                |  |         |             |  |         |        |             |                   |         |                   |                       |         |         |  |         |                |  |         |       |              |  |         |        |  |         |                |  |         |      |          |  |         |               |  |         |       |  |         |       |  |         |      |            |  |         |         |  |         |           |                |         |         |  |         |        |         |  |         |                 |  |         |      |          |  |            |          |          |  |                         |     |            |  |         |                      |  |         |                       |  |         |                        |  |         |      |                |  |            |             |  |            |         |  |            |      |        |  |            |  |       |              |         |           |  |                 |  |                |                               |  |                  |  |        |        |                   |                |  |
|                               | 密閉型隔膜式膨張タンク(空調用・給湯用)                                                                                                                                                                                                                                                                                                                                                                                                                                                                                                                                                                                                                                                                                                                                                                                                                                                                                                                                                                                                                                                                                                                                                                                                                                                                                                                                                                                                                                                                                                                                                                                                                                                                                                                                                                                                                                                                                                                                                                                                                                                                                                                                                                                                                                                                                                                                                                                                                                                                                                                                                                                                                                                                                                                                                                                                                                                                                                                                                                                                                                                                                                                                                                                                                                                                                                                                                                                                                                                                                                                                                                                                                                                                                                                                                                                                                                                                                                                                                                                                                                                                                                                                                                                                                                                                                                                                                                                                                                                                                                                                                                                                                                                                                                 |                       | 評価名簿登録品                 |                |        |      |          |  |         |         |  |         |          |  |         |        |  |         |       |          |  |         |          |  |         |     |                           |  |         |            |  |         |              |  |         |     |       |  |         |     |  |         |       |            |  |         |              |  |         |                |  |         |             |  |         |        |             |                   |         |                   |                       |         |         |  |         |                |  |         |       |              |  |         |        |  |         |                |  |         |      |          |  |         |               |  |         |       |  |         |       |  |         |      |            |  |         |         |  |         |           |                |         |         |  |         |        |         |  |         |                 |  |         |      |          |  |            |          |          |  |                         |     |            |  |         |                      |  |         |                       |  |         |                        |  |         |      |                |  |            |             |  |            |         |  |            |      |        |  |            |  |       |              |         |           |  |                 |  |                |                               |  |                  |  |        |        |                   |                |  |
|                               | ステンレス鋼板性パネルタンク(溶接組立形)                                                                                                                                                                                                                                                                                                                                                                                                                                                                                                                                                                                                                                                                                                                                                                                                                                                                                                                                                                                                                                                                                                                                                                                                                                                                                                                                                                                                                                                                                                                                                                                                                                                                                                                                                                                                                                                                                                                                                                                                                                                                                                                                                                                                                                                                                                                                                                                                                                                                                                                                                                                                                                                                                                                                                                                                                                                                                                                                                                                                                                                                                                                                                                                                                                                                                                                                                                                                                                                                                                                                                                                                                                                                                                                                                                                                                                                                                                                                                                                                                                                                                                                                                                                                                                                                                                                                                                                                                                                                                                                                                                                                                                                                                                |                       | 評価名簿登録品                 |                |        |      |          |  |         |         |  |         |          |  |         |        |  |         |       |          |  |         |          |  |         |     |                           |  |         |            |  |         |              |  |         |     |       |  |         |     |  |         |       |            |  |         |              |  |         |                |  |         |             |  |         |        |             |                   |         |                   |                       |         |         |  |         |                |  |         |       |              |  |         |        |  |         |                |  |         |      |          |  |         |               |  |         |       |  |         |       |  |         |      |            |  |         |         |  |         |           |                |         |         |  |         |        |         |  |         |                 |  |         |      |          |  |            |          |          |  |                         |     |            |  |         |                      |  |         |                       |  |         |                        |  |         |      |                |  |            |             |  |            |         |  |            |      |        |  |            |  |       |              |         |           |  |                 |  |                |                               |  |                  |  |        |        |                   |                |  |
|                               | ステンレス鋼板性パネルタンク(ボルト組立形)                                                                                                                                                                                                                                                                                                                                                                                                                                                                                                                                                                                                                                                                                                                                                                                                                                                                                                                                                                                                                                                                                                                                                                                                                                                                                                                                                                                                                                                                                                                                                                                                                                                                                                                                                                                                                                                                                                                                                                                                                                                                                                                                                                                                                                                                                                                                                                                                                                                                                                                                                                                                                                                                                                                                                                                                                                                                                                                                                                                                                                                                                                                                                                                                                                                                                                                                                                                                                                                                                                                                                                                                                                                                                                                                                                                                                                                                                                                                                                                                                                                                                                                                                                                                                                                                                                                                                                                                                                                                                                                                                                                                                                                                                               |                       | 評価名簿登録品                 |                |        |      |          |  |         |         |  |         |          |  |         |        |  |         |       |          |  |         |          |  |         |     |                           |  |         |            |  |         |              |  |         |     |       |  |         |     |  |         |       |            |  |         |              |  |         |                |  |         |             |  |         |        |             |                   |         |                   |                       |         |         |  |         |                |  |         |       |              |  |         |        |  |         |                |  |         |      |          |  |         |               |  |         |       |  |         |       |  |         |      |            |  |         |         |  |         |           |                |         |         |  |         |        |         |  |         |                 |  |         |      |          |  |            |          |          |  |                         |     |            |  |         |                      |  |         |                       |  |         |                        |  |         |      |                |  |            |             |  |            |         |  |            |      |        |  |            |  |       |              |         |           |  |                 |  |                |                               |  |                  |  |        |        |                   |                |  |
| 消火装置                          | スプリングラダー消火システム                                                                                                                                                                                                                                                                                                                                                                                                                                                                                                                                                                                                                                                                                                                                                                                                                                                                                                                                                                                                                                                                                                                                                                                                                                                                                                                                                                                                                                                                                                                                                                                                                                                                                                                                                                                                                                                                                                                                                                                                                                                                                                                                                                                                                                                                                                                                                                                                                                                                                                                                                                                                                                                                                                                                                                                                                                                                                                                                                                                                                                                                                                                                                                                                                                                                                                                                                                                                                                                                                                                                                                                                                                                                                                                                                                                                                                                                                                                                                                                                                                                                                                                                                                                                                                                                                                                                                                                                                                                                                                                                                                                                                                                                                                       |                       | 評価名簿登録システム              |                |        |      |          |  |         |         |  |         |          |  |         |        |  |         |       |          |  |         |          |  |         |     |                           |  |         |            |  |         |              |  |         |     |       |  |         |     |  |         |       |            |  |         |              |  |         |                |  |         |             |  |         |        |             |                   |         |                   |                       |         |         |  |         |                |  |         |       |              |  |         |        |  |         |                |  |         |      |          |  |         |               |  |         |       |  |         |       |  |         |      |            |  |         |         |  |         |           |                |         |         |  |         |        |         |  |         |                 |  |         |      |          |  |            |          |          |  |                         |     |            |  |         |                      |  |         |                       |  |         |                        |  |         |      |                |  |            |             |  |            |         |  |            |      |        |  |            |  |       |              |         |           |  |                 |  |                |                               |  |                  |  |        |        |                   |                |  |
|                               | 不活性ガス消火システム                                                                                                                                                                                                                                                                                                                                                                                                                                                                                                                                                                                                                                                                                                                                                                                                                                                                                                                                                                                                                                                                                                                                                                                                                                                                                                                                                                                                                                                                                                                                                                                                                                                                                                                                                                                                                                                                                                                                                                                                                                                                                                                                                                                                                                                                                                                                                                                                                                                                                                                                                                                                                                                                                                                                                                                                                                                                                                                                                                                                                                                                                                                                                                                                                                                                                                                                                                                                                                                                                                                                                                                                                                                                                                                                                                                                                                                                                                                                                                                                                                                                                                                                                                                                                                                                                                                                                                                                                                                                                                                                                                                                                                                                                                          |                       | 評価名簿登録システム              |                |        |      |          |  |         |         |  |         |          |  |         |        |  |         |       |          |  |         |          |  |         |     |                           |  |         |            |  |         |              |  |         |     |       |  |         |     |  |         |       |            |  |         |              |  |         |                |  |         |             |  |         |        |             |                   |         |                   |                       |         |         |  |         |                |  |         |       |              |  |         |        |  |         |                |  |         |      |          |  |         |               |  |         |       |  |         |       |  |         |      |            |  |         |         |  |         |           |                |         |         |  |         |        |         |  |         |                 |  |         |      |          |  |            |          |          |  |                         |     |            |  |         |                      |  |         |                       |  |         |                        |  |         |      |                |  |            |             |  |            |         |  |            |      |        |  |            |  |       |              |         |           |  |                 |  |                |                               |  |                  |  |        |        |                   |                |  |
|                               | 泡消火システム                                                                                                                                                                                                                                                                                                                                                                                                                                                                                                                                                                                                                                                                                                                                                                                                                                                                                                                                                                                                                                                                                                                                                                                                                                                                                                                                                                                                                                                                                                                                                                                                                                                                                                                                                                                                                                                                                                                                                                                                                                                                                                                                                                                                                                                                                                                                                                                                                                                                                                                                                                                                                                                                                                                                                                                                                                                                                                                                                                                                                                                                                                                                                                                                                                                                                                                                                                                                                                                                                                                                                                                                                                                                                                                                                                                                                                                                                                                                                                                                                                                                                                                                                                                                                                                                                                                                                                                                                                                                                                                                                                                                                                                                                                              |                       | 評価名簿登録システム              |                |        |      |          |  |         |         |  |         |          |  |         |        |  |         |       |          |  |         |          |  |         |     |                           |  |         |            |  |         |              |  |         |     |       |  |         |     |  |         |       |            |  |         |              |  |         |                |  |         |             |  |         |        |             |                   |         |                   |                       |         |         |  |         |                |  |         |       |              |  |         |        |  |         |                |  |         |      |          |  |         |               |  |         |       |  |         |       |  |         |      |            |  |         |         |  |         |           |                |         |         |  |         |        |         |  |         |                 |  |         |      |          |  |            |          |          |  |                         |     |            |  |         |                      |  |         |                       |  |         |                        |  |         |      |                |  |            |             |  |            |         |  |            |      |        |  |            |  |       |              |         |           |  |                 |  |                |                               |  |                  |  |        |        |                   |                |  |
| 厨房機器                          | 厨房システム                                                                                                                                                                                                                                                                                                                                                                                                                                                                                                                                                                                                                                                                                                                                                                                                                                                                                                                                                                                                                                                                                                                                                                                                                                                                                                                                                                                                                                                                                                                                                                                                                                                                                                                                                                                                                                                                                                                                                                                                                                                                                                                                                                                                                                                                                                                                                                                                                                                                                                                                                                                                                                                                                                                                                                                                                                                                                                                                                                                                                                                                                                                                                                                                                                                                                                                                                                                                                                                                                                                                                                                                                                                                                                                                                                                                                                                                                                                                                                                                                                                                                                                                                                                                                                                                                                                                                                                                                                                                                                                                                                                                                                                                                                               |                       | 評価名簿登録システム              |                |        |      |          |  |         |         |  |         |          |  |         |        |  |         |       |          |  |         |          |  |         |     |                           |  |         |            |  |         |              |  |         |     |       |  |         |     |  |         |       |            |  |         |              |  |         |                |  |         |             |  |         |        |             |                   |         |                   |                       |         |         |  |         |                |  |         |       |              |  |         |        |  |         |                |  |         |      |          |  |         |               |  |         |       |  |         |       |  |         |      |            |  |         |         |  |         |           |                |         |         |  |         |        |         |  |         |                 |  |         |      |          |  |            |          |          |  |                         |     |            |  |         |                      |  |         |                       |  |         |                        |  |         |      |                |  |            |             |  |            |         |  |            |      |        |  |            |  |       |              |         |           |  |                 |  |                |                               |  |                  |  |        |        |                   |                |  |
|                               | 鋳鉄製ふた                                                                                                                                                                                                                                                                                                                                                                                                                                                                                                                                                                                                                                                                                                                                                                                                                                                                                                                                                                                                                                                                                                                                                                                                                                                                                                                                                                                                                                                                                                                                                                                                                                                                                                                                                                                                                                                                                                                                                                                                                                                                                                                                                                                                                                                                                                                                                                                                                                                                                                                                                                                                                                                                                                                                                                                                                                                                                                                                                                                                                                                                                                                                                                                                                                                                                                                                                                                                                                                                                                                                                                                                                                                                                                                                                                                                                                                                                                                                                                                                                                                                                                                                                                                                                                                                                                                                                                                                                                                                                                                                                                                                                                                                                                                | マンホールふた・弁蓋ふた          | 評価名簿登録品                 |                |        |      |          |  |         |         |  |         |          |  |         |        |  |         |       |          |  |         |          |  |         |     |                           |  |         |            |  |         |              |  |         |     |       |  |         |     |  |         |       |            |  |         |              |  |         |                |  |         |             |  |         |        |             |                   |         |                   |                       |         |         |  |         |                |  |         |       |              |  |         |        |  |         |                |  |         |      |          |  |         |               |  |         |       |  |         |       |  |         |      |            |  |         |         |  |         |           |                |         |         |  |         |        |         |  |         |                 |  |         |      |          |  |            |          |          |  |                         |     |            |  |         |                      |  |         |                       |  |         |                        |  |         |      |                |  |            |             |  |            |         |  |            |      |        |  |            |  |       |              |         |           |  |                 |  |                |                               |  |                  |  |        |        |                   |                |  |
| 株式会社 山田設計                     |                                                                                                                                                                                                                                                                                                                                                                                                                                                                                                                                                                                                                                                                                                                                                                                                                                                                                                                                                                                                                                                                                                                                                                                                                                                                                                                                                                                                                                                                                                                                                                                                                                                                                                                                                                                                                                                                                                                                                                                                                                                                                                                                                                                                                                                                                                                                                                                                                                                                                                                                                                                                                                                                                                                                                                                                                                                                                                                                                                                                                                                                                                                                                                                                                                                                                                                                                                                                                                                                                                                                                                                                                                                                                                                                                                                                                                                                                                                                                                                                                                                                                                                                                                                                                                                                                                                                                                                                                                                                                                                                                                                                                                                                                                                      | 西春住宅給排水工事(第3工区)       |                         | 図面番号<br>No. 03 |        |      |          |  |         |         |  |         |          |  |         |        |  |         |       |          |  |         |          |  |         |     |                           |  |         |            |  |         |              |  |         |     |       |  |         |     |  |         |       |            |  |         |              |  |         |                |  |         |             |  |         |        |             |                   |         |                   |                       |         |         |  |         |                |  |         |       |              |  |         |        |  |         |                |  |         |      |          |  |         |               |  |         |       |  |         |       |  |         |      |            |  |         |         |  |         |           |                |         |         |  |         |        |         |  |         |                 |  |         |      |          |  |            |          |          |  |                         |     |            |  |         |                      |  |         |                       |  |         |                        |  |         |      |                |  |            |             |  |            |         |  |            |      |        |  |            |  |       |              |         |           |  |                 |  |                |                               |  |                  |  |        |        |                   |                |  |
| 一級建築士 登録番号 276958号<br>坂口 博文 印 |                                                                                                                                                                                                                                                                                                                                                                                                                                                                                                                                                                                                                                                                                                                                                                                                                                                                                                                                                                                                                                                                                                                                                                                                                                                                                                                                                                                                                                                                                                                                                                                                                                                                                                                                                                                                                                                                                                                                                                                                                                                                                                                                                                                                                                                                                                                                                                                                                                                                                                                                                                                                                                                                                                                                                                                                                                                                                                                                                                                                                                                                                                                                                                                                                                                                                                                                                                                                                                                                                                                                                                                                                                                                                                                                                                                                                                                                                                                                                                                                                                                                                                                                                                                                                                                                                                                                                                                                                                                                                                                                                                                                                                                                                                                      | 給排水工事特記仕様書 3 / 4      |                         |                |        |      |          |  |         |         |  |         |          |  |         |        |  |         |       |          |  |         |          |  |         |     |                           |  |         |            |  |         |              |  |         |     |       |  |         |     |  |         |       |            |  |         |              |  |         |                |  |         |             |  |         |        |             |                   |         |                   |                       |         |         |  |         |                |  |         |       |              |  |         |        |  |         |                |  |         |      |          |  |         |               |  |         |       |  |         |       |  |         |      |            |  |         |         |  |         |           |                |         |         |  |         |        |         |  |         |                 |  |         |      |          |  |            |          |          |  |                         |     |            |  |         |                      |  |         |                       |  |         |                        |  |         |      |                |  |            |             |  |            |         |  |            |      |        |  |            |  |       |              |         |           |  |                 |  |                |                               |  |                  |  |        |        |                   |                |  |
| 検<br>図                        | 製<br>図                                                                                                                                                                                                                                                                                                                                                                                                                                                                                                                                                                                                                                                                                                                                                                                                                                                                                                                                                                                                                                                                                                                                                                                                                                                                                                                                                                                                                                                                                                                                                                                                                                                                                                                                                                                                                                                                                                                                                                                                                                                                                                                                                                                                                                                                                                                                                                                                                                                                                                                                                                                                                                                                                                                                                                                                                                                                                                                                                                                                                                                                                                                                                                                                                                                                                                                                                                                                                                                                                                                                                                                                                                                                                                                                                                                                                                                                                                                                                                                                                                                                                                                                                                                                                                                                                                                                                                                                                                                                                                                                                                                                                                                                                                               | 設<br>計<br>H27年 3月     | 愛知県建設部建築局公営住宅課          |                |        |      |          |  |         |         |  |         |          |  |         |        |  |         |       |          |  |         |          |  |         |     |                           |  |         |            |  |         |              |  |         |     |       |  |         |     |  |         |       |            |  |         |              |  |         |                |  |         |             |  |         |        |             |                   |         |                   |                       |         |         |  |         |                |  |         |       |              |  |         |        |  |         |                |  |         |      |          |  |         |               |  |         |       |  |         |       |  |         |      |            |  |         |         |  |         |           |                |         |         |  |         |        |         |  |         |                 |  |         |      |          |  |            |          |          |  |                         |     |            |  |         |                      |  |         |                       |  |         |                        |  |         |      |                |  |            |             |  |            |         |  |            |      |        |  |            |  |       |              |         |           |  |                 |  |                |                               |  |                  |  |        |        |                   |                |  |

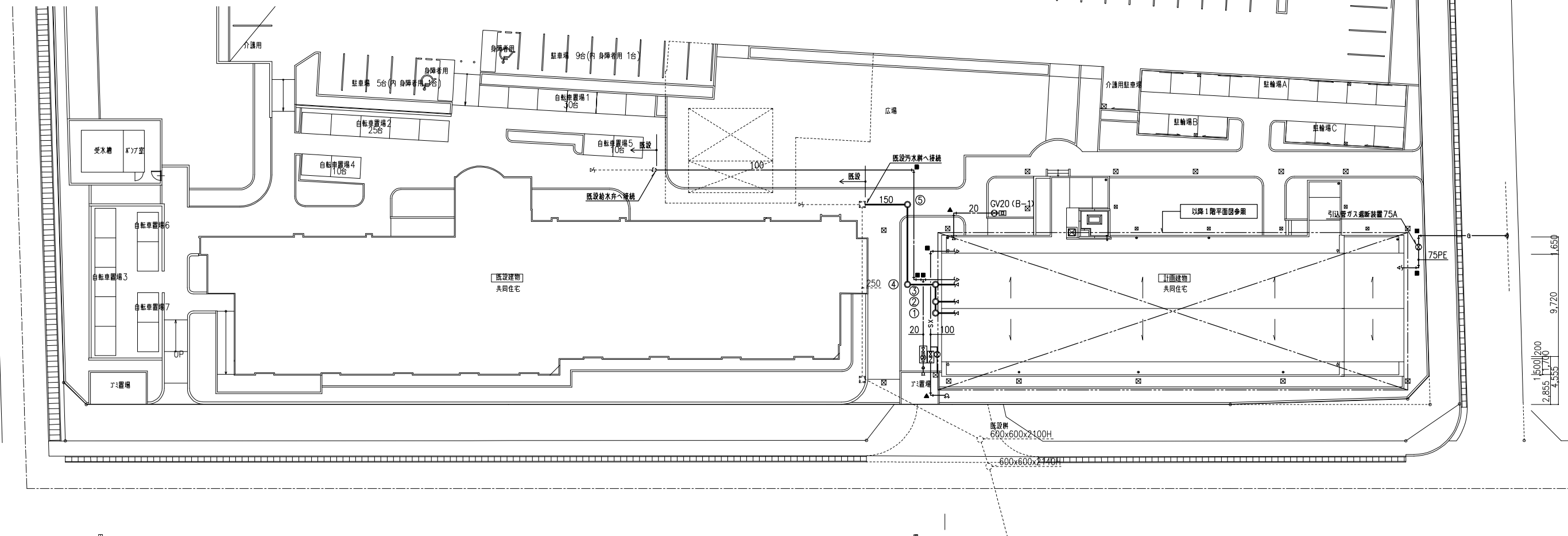
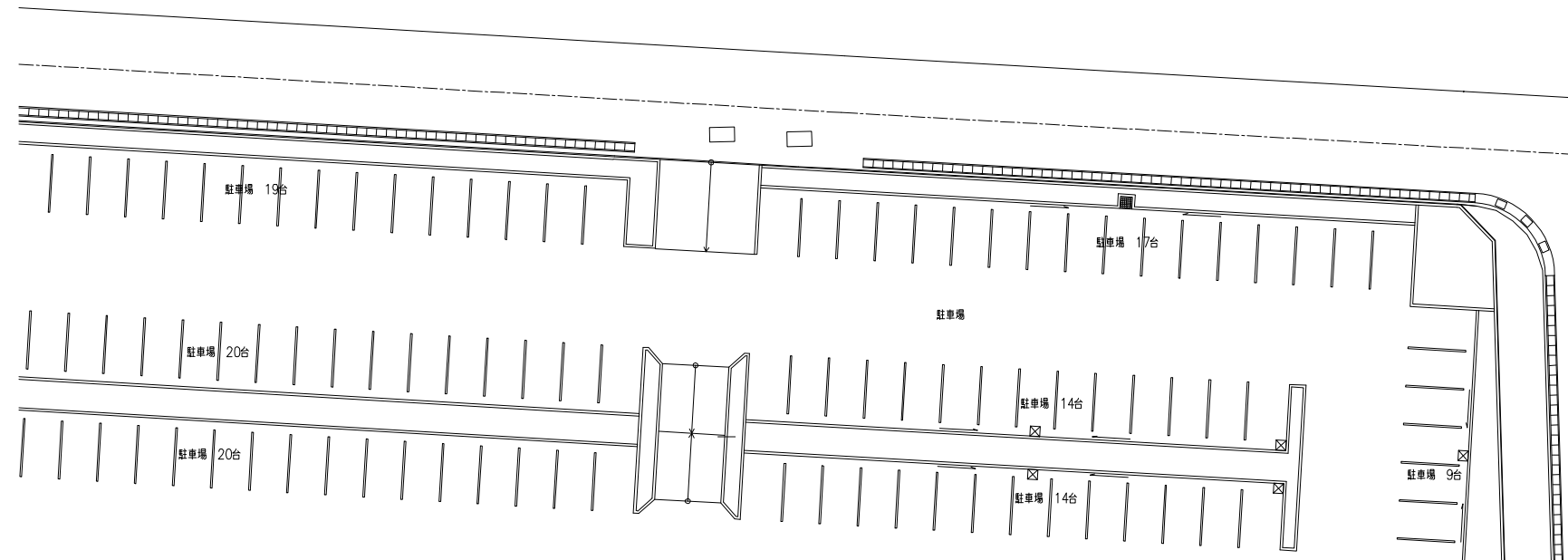
| 項 目 | 特 記 事 項                                                                                                                                                                                                                                            |
|-----|----------------------------------------------------------------------------------------------------------------------------------------------------------------------------------------------------------------------------------------------------|
|     | <p>3) その他、各標準仕様書の仕様規定及び試験方法に適合することが証明書等で確認でき、監督職員の承諾を得られたもの。(定期的なメンテナンスが必要になる機材については、メンテナンス (アフターサービス) の体制についても監督職員に承諾が得られること。)</p> <p>なお「評価名簿登載品」は、(一社)公共建築協会の「建築材料・設備器材等品質性能評価事業」の評価書の写しを提出することにより、その評価を受けたこと及びメンテナンスの体制があることについて証明することができる。</p> |

| 項 目    | 特 記 事 項                       |                                                        |                |
|--------|-------------------------------|--------------------------------------------------------|----------------|
|        |                               |                                                        |                |
|        | 株式会社 山田設計                     | 西春住宅給排水工事 (第3工区)                                       | 図面番号           |
|        | 一級建築士 登録番号 276958号<br>坂口 博文 印 | 給排水工事特記仕様書 4 / 4 <span style="float: right;">縮尺</span> | No. 04         |
| 検<br>図 | 製<br>図                        | 設 計<br>H27年 3月                                         | 愛知県建設部建築局公営住宅課 |

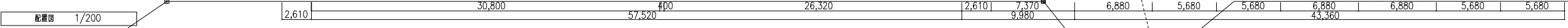
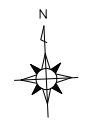


付近見取図

工事場所: 愛知県北守市緑ヶ丘一色95,180,119-1



1,500/200  
2,855/1,740  
4,555  
9,720  
1,650



排水管 13mm (貸与品)  
止水栓 20  
同上ボックス

連絡送水口 100x65x65  
(スタンド型)  
GV100 (JIS16K)  
CV100 (JIS16K)  
同上ボックス  
GV25  
(B-1)

ガス緊急遮断装置 80  
同上ボックス

|                    |                  |                              |
|--------------------|------------------|------------------------------|
| 株式会社 山田設計          | 西守住宅給排水工事 (第3工区) | 図面番号                         |
| 一級建築士 登録番号 276968号 | 配管図              | 縮尺<br>A1: 1/200<br>A3: 1/400 |
| 核 図                | 核 図              | NO. 05                       |
| 設計<br>H27年 3月      | 愛知県建設部建築局公営住宅課   |                              |



器具表

| 室名     | 器具名             | 規格            | 形式                           | 数量  |     |    | 備考                  |
|--------|-----------------|---------------|------------------------------|-----|-----|----|---------------------|
|        |                 |               |                              | 2DK | 3DK | 屋外 |                     |
| 便所     | ロートック密結型洋風便器    | BL型 床下排水      | 防露式手洗付ロートック(節水型)             | 30  | 24  |    | 止水栓・紙巻器・フタ付         |
| 洗面・脱衣室 | 洗面化粧ユニット        | BL-600型       |                              | 30  | 24  |    |                     |
|        | 化粧キャビネット        | BL-500型       | 照明器具・コンセント付                  | 30  | 24  |    |                     |
|        | 洗濯機排水パン         | BL800型(樹脂製)   | ABS樹脂製横引排水トランプ付              | 30  | 24  |    |                     |
|        | 洗濯用水栓           | TW11GR (同等品)  | 横水栓(緊急止水機能付)                 | 30  | 24  |    |                     |
| 浴室     | ユニットバス          | BL-1216       | TKJ30UR同等品                   | 30  | 24  |    |                     |
|        | シャワーヘッド         | TMF30CX (同等品) | シングルレバー                      | 30  | 24  |    |                     |
|        |                 | TKJ30U3 (同等品) |                              |     |     |    |                     |
| 食事室・台所 | 流し用混合水栓         |               | シングルレバー                      | 30  | 24  |    |                     |
|        | F-ガスコンセント       | S露出           |                              | 30  | 24  |    | ガス工事                |
|        | F-ガスコンセント       | O             |                              | 30  | 24  |    | ガス工事                |
|        | 換気レジスター         | 150φ          | 垂直式                          | 30  | 24  |    |                     |
|        | ガスヘッダー          |               |                              | 30  | 24  |    | ガス工事                |
|        | 給水メインヘッダー       | 5分枝用          | 樹脂製                          | 30  | 24  |    |                     |
|        | 給水メインヘッダー       | 6分枝用          | 樹脂製                          |     |     |    |                     |
|        | 給湯メインヘッダー       | 3分枝用          | 樹脂製                          | 30  | 24  |    |                     |
|        | 流し台             | BL-1型         | L=1500(トランプ付)                | 30  | 24  |    |                     |
|        | コンロ台            | BL-1型         | L=700(バックガード付)               | 30  | 24  |    |                     |
|        | 水切棚             |               | L=900 W=270 SUS 304 2段       | 30  | 24  |    |                     |
|        | 吊戸棚             | BL-1型         | L=900+600                    | 30  | 24  |    |                     |
|        | 吊戸棚             | BL-1型         | L=1200                       | 30  | 24  |    |                     |
| P S    | GW-1ガス給湯器(高効率型) | 20号 強制送風機能付   | PS室内設置型                      | 14  | 24  |    |                     |
|        | GW-2ガス給湯器(高効率型) | 20号 強制送風機能付   | PS室内設置型 斜方排気777ターボ           | 16  |     |    | 1~8階 エレベーター、屋外階段前住戸 |
|        | 量水器             | 20mm          | 市上下水道局貸与品 各戸検針               | 30  | 24  |    | 防露カバー共              |
|        | メーターユニット        | 20mm          | 市上下水道局認定品(副検針ボール止水栓・逆止弁内蔵継手) | 30  | 24  |    |                     |
|        | ガスメーター          | マイコンメーター      |                              | 30  | 24  |    | ガス工事                |
|        | メーターガス栓         | 25mm          |                              | 30  | 24  |    | ガス工事                |
|        | F-ネジガス栓         | UI型           |                              | 30  | 24  |    | ガス工事                |
| 屋外     | 横水栓             | T26K13        | キー付                          |     |     | 1  | ゴミ置場用               |
|        | 水栓柱             | H=900         | 樹脂製                          |     |     | 1  | ゴミ置場用               |
|        | 散水栓             | T26KH13       | キー付(雨水利用水、この水は飲めません)アクリル板取付  |     |     | 1  | 雑用(雨水貯水タンクに接続)      |

機器表

| 室名       | 記号   | 名称                     | 仕様                                                                                                                    | 数量 | 備考           |
|----------|------|------------------------|-----------------------------------------------------------------------------------------------------------------------|----|--------------|
| 食事室・台所   | FE-1 | レンジフードファン              | 浅型BL-II型 手元スイッチ対応・配線共 150φ×430CMH×110Pa×130W<br>SUS製深型フード(BL)                                                         | 54 | レバー式         |
| 浴室・洗面・便所 | FE-2 | 天井換気扇<br>(24時間常時小風量換気) | 天井埋込型 中間ダクトファン3室用<br>100φ×130CMH×90Pa SUS製深型フード(BL)                                                                   | 54 | 3室用型・吸込グリル3ヶ |
| 食事室・滞湯室  |      | 差圧給気口                  | 150φ SUS製フード共                                                                                                         | 54 |              |
| 屋上       | WT-1 | 消火用給水槽                 | ステンレス製パネルタンク(SUS444) 1,000 x 500 x 1,000H 設計水平露度: KH = 1.0 G<br>呼称水量 0.5m <sup>3</sup> 有効水量 0.2m <sup>3</sup> 詳細は別紙参照 | 1  | コンクリート基礎建築工事 |
| 8階       | WT-2 | 雨水貯留槽                  | ステンレス製パネルタンク(SUS444) 1,000 x 500 x 1,000H 設計水平露度: KH = 1.0 G<br>呼称水量 0.5m <sup>3</sup> 有効水量 0.2m <sup>3</sup> 詳細は別紙参照 | 1  | コンクリート基礎建築工事 |
| 3~8階     | BX-1 | 放水口格納箱                 | 埋込型<br>参考寸法: 400W×500H×230D 単口放水口 65<br>付属品: 放水口65A 65A×50A変換器 標準付属品一式                                                | 6  |              |

凡例

| 記号        | 名称         | 仕様                                 |                                       |                             |               |
|-----------|------------|------------------------------------|---------------------------------------|-----------------------------|---------------|
|           |            | 施工区分                               | 管材等                                   | 規格                          | 継手            |
| — — — — — | 給水管        | 一般・ビット内                            | 水道用硬質塩化ビニルファイニング鋼管 SGP-VB             | JWWA-K-116                  | 継手は管端防食コア内蔵継手 |
|           |            | 地中埋設                               | 水道用硬質塩化ビニル管 H1VP                      | JIS-K-6742                  | 継手 (JISK6743) |
|           |            | 住戸内                                | ツヤ管工法 CD管+ポリブデン管(同等品)                 | JIS-K-6792・JIS-K-6787       | BL・樹脂ヘッダー     |
| — — — — — | 給湯管        | 住戸内                                | ツヤ管工法 CD管+ポリブデン管(同等品)                 | JIS-K-6792・JIS-K-6787       | BL・樹脂ヘッダー     |
|           |            | 住戸内                                | ツヤ管工法 CD管+フレキ管(高耐熱ベアチューブ)             |                             |               |
| — — — — — | 追突管        | 住戸内                                | ツヤ管工法 CD管+フレキ管(高耐熱ベアチューブ)             |                             |               |
|           |            | 住戸内                                | ツヤ管工法 CD管+フレキ管(高耐熱ベアチューブ)             |                             |               |
| — — — — — | 連結送水管      | 一般・ビット                             | 圧力配管用炭素鋼管                             | JIS-G-3454・STPG370(台管Sch40) |               |
|           |            | 土中埋設                               | 消火用硬質塩化ビニル外面被覆鋼管                      | WSP-041・STPG370VS(台管Sch40)  |               |
| — — — — — | 汚水管        | 一般                                 | 耐火二層管 (FDP)                           |                             |               |
|           |            | ビット内                               | 建物排水用リサイクル発泡三層硬質塩化ビニル管 (RF-VP)        | AS-59                       | 排水用硬質塩化ビニル管継手 |
|           |            | 地中埋設                               | 硬質塩化ビニル管 (VP)                         | JIS K 6741 VP               | 排水用硬質塩化ビニル管継手 |
|           |            | 住戸内(立管から1m以内)                      | 耐火二層管 (FDP)                           |                             |               |
|           |            | 住戸内                                | 建物排水用リサイクル発泡三層硬質塩化ビニル管 (RF-VP)        | AS-59                       | 排水用硬質塩化ビニル管継手 |
| — — — — — | 排水管        | 一般                                 | 耐火二層管 (FDP)                           |                             |               |
|           |            | ビット内                               | 建物排水用リサイクル発泡三層硬質塩化ビニル管 (RF-VP)        | AS-59                       | 排水用硬質塩化ビニル管継手 |
|           |            | 地中埋設                               | 硬質塩化ビニル管 (VP)                         | JIS K 6741 VP               | 排水用硬質塩化ビニル管継手 |
|           |            | 住戸内(立管から1m以内)                      | 耐火二層管 (FDP)                           |                             |               |
|           |            | 住戸内                                | 建物排水用リサイクル三層硬質塩化ビニル管 (RF-VP)          | AS-59                       | 排水用硬質塩化ビニル管継手 |
| — — — — — | 連結送水管      | 一般                                 | 圧力配管用炭素鋼管 STPG 370白管 (Sch40)          | JIS G 3454                  |               |
|           |            | ビット内・地中埋設                          | 消火用硬質塩化ビニル外面被覆鋼管 STPG370-VS白管 (Sch40) | WSP041                      |               |
| - - - - - | 通気管        | 一般                                 | 耐火二層管 (FDP) (防火区画から1m以降はRF-VP)        |                             |               |
|           |            | ビット内                               | 通気用リサイクル三層硬質塩化ビニル管 (RF-VP)            | AS-59                       |               |
|           |            | 住戸内                                | 通気用リサイクル三層硬質塩化ビニル管 (RF-VP)            |                             |               |
| — — — — — | ガス管        | 低圧の供給管                             | 都市ガス用ポリエチレン管 (PE)                     | JIS K 6774                  | ガス工事          |
|           |            | 地中埋設・屋外露出                          | 塩化ビニル被覆鋼管 (VL)                        |                             | ガス工事          |
|           |            | ビット内                               | ポリエチレン被覆鋼管 (PL) (溶接配管)                | JIS G 3465                  | ガス工事          |
|           |            | 一般                                 | 配管用炭素鋼管 (白) (SGP)                     | JIS G 3452                  | ガス工事          |
|           |            | 住戸内                                | ステンレスフレキ管+CD管(ツヤ管工法)                  |                             | ガス工事          |
| — — — — — | 雨水利用管      | 流入立箱                               | 建物排水用リサイクル三層硬質塩化ビニル管 (RF-VP)          | AS-59                       |               |
|           |            | 排水管及び溢水管                           | 建物排水用リサイクル三層硬質塩化ビニル管 (RF-VP)          | AS-59                       |               |
| — — — — — | ドレン管       | 全て                                 | 配管用炭素鋼管 (白) (SGP)                     | JIS G 3452                  |               |
|           |            |                                    |                                       |                             |               |
|           | 給水栓        |                                    |                                       |                             |               |
|           | 混合水栓       |                                    |                                       |                             |               |
|           | 仕切弁        | JIS10K, JIS5K, JIS16K (16Kは連結送水管用) | 給水用は市水道局認定品                           |                             |               |
|           | 逆止弁        | JIS10K, JIS16K (16Kは連結送水管用)        | 給水用は市水道局認定品                           |                             |               |
|           | 量水器        |                                    | 保護カバー付                                |                             |               |
|           | 可とう管継手     | SUS304, ゴム製(球型) (連結送水管用は16K型)      |                                       |                             |               |
|           | 排気ダクト      | スライフルダクト(亜鉛鉄板 t=0.5)               | SP                                    | 台所系統                        |               |
|           | 排気ダクト      | 硬質塩化ビニル管                           | VU                                    | 浴室・便所系統                     |               |
|           | バンドキャップ    | 7Mミ製埋込型(低圧側側面吹出型)                  |                                       |                             |               |
|           | 弁ボックス      | 陶磁製                                |                                       |                             |               |
|           | 放水口        | 単口65A消火バルブ(露出型)ボックス400W×500H×250D共 |                                       |                             |               |
|           | 双口送水口      | スタンダ形 100×65×65                    |                                       |                             |               |
|           | テスト弁       |                                    |                                       |                             |               |
|           | ガスコンセント    |                                    |                                       |                             | ガス工事          |
|           | 壁用コンセントガス栓 |                                    |                                       |                             | ガス工事          |
|           | ガスメーター     |                                    |                                       |                             | ガス工事          |
|           | 池縁継手       |                                    |                                       |                             | ガス工事          |
|           | トランプ継手     |                                    |                                       |                             |               |
|           | 汚水継手       |                                    |                                       |                             |               |
|           | 雨水継手       |                                    |                                       |                             |               |
|           | 格子継手       |                                    |                                       |                             |               |
|           | 塩ビ小口継手     |                                    |                                       |                             |               |
|           | 散水栓        | (B-3) ボックス共                        |                                       |                             |               |
|           | 地中埋設種      | コンクリート製                            |                                       |                             |               |
|           | 地中埋設種      | 炭製                                 |                                       |                             |               |

※ VPの使用区分 リサイクル発泡三層管 床下ビット内及び住戸内(スラブ筋がし配管・立管より1m以内のFDP部分は除く)

※ 耐火二層管 (FDP) 住戸内 スラブ筋がし配管・立管より1m以内

※ 共用配管 コンクリート内埋め込み配管は無し 上記以外の屋外埋設排水管(屋外第一以降)

※ 地中埋設管 地中埋設管上のコンクリート打設無し

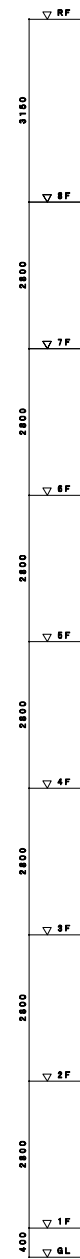
※ 排水管の構造 排水管(継手含む)の内面に、清掃に支障を及ぼす凸凹は無し

※ 清掃に支障をきたすようなたわみ・抜け・変形が生じないような措置あり

※ ガス工事はガス工事とする。

※ 給湯設備の選定は、国土交通省告示1388号による。

|                    |  |                     |  |        |
|--------------------|--|---------------------|--|--------|
| 株式会社 山田設計          |  | 西摩住宅給排水工事(第3工区)     |  | 図面番号   |
| 一級建築士 登録番号 276658号 |  | 凡例・標準表・器具表          |  | NO. 06 |
| 概 算 図 紙            |  | 縮 尺 A1: 1/5 A3: 1/5 |  |        |
| 設 計                |  | H27年 3月             |  |        |
| 鹿児島建設部建築局公営住宅課     |  |                     |  |        |



|         |              |   |
|---------|--------------|---|
| 給水管     | GV20 (JIS5K) | 1 |
| 雨水管     | ゴミ分別装置100    | 1 |
| 排水管     | GV20 (JIS5K) | 1 |
| オーバーフロー | 50           | 1 |

|             |   |
|-------------|---|
| 自動エア抜き弁20   | 7 |
| GV20 (10K)  | 7 |
| 防虫網20 (SUS) | 7 |

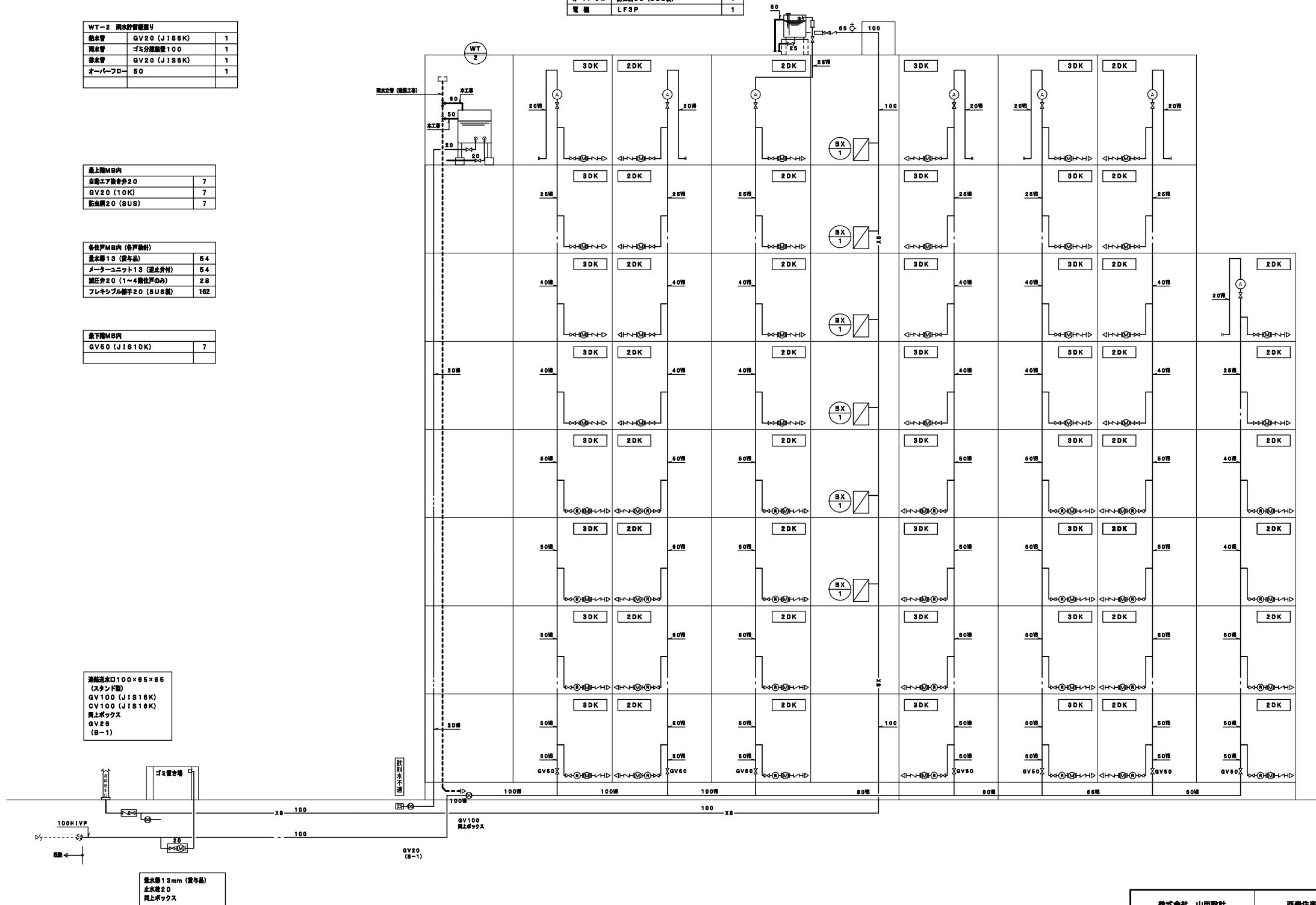
|                   |     |
|-------------------|-----|
| 量水器13 (検針品)       | 54  |
| メーターユニット13 (逆止弁付) | 54  |
| 減圧弁20 (1~4階住戸のみ)  | 28  |
| フレキシブル継手20 (SUS製) | 162 |

|               |   |
|---------------|---|
| GV60 (JIS10K) | 7 |
|---------------|---|

遊動止水口100×85×65  
(スタンド型)  
GV100 (JIS16K)  
CV100 (JIS16K)  
開上ボックス  
GV25  
(B-1)

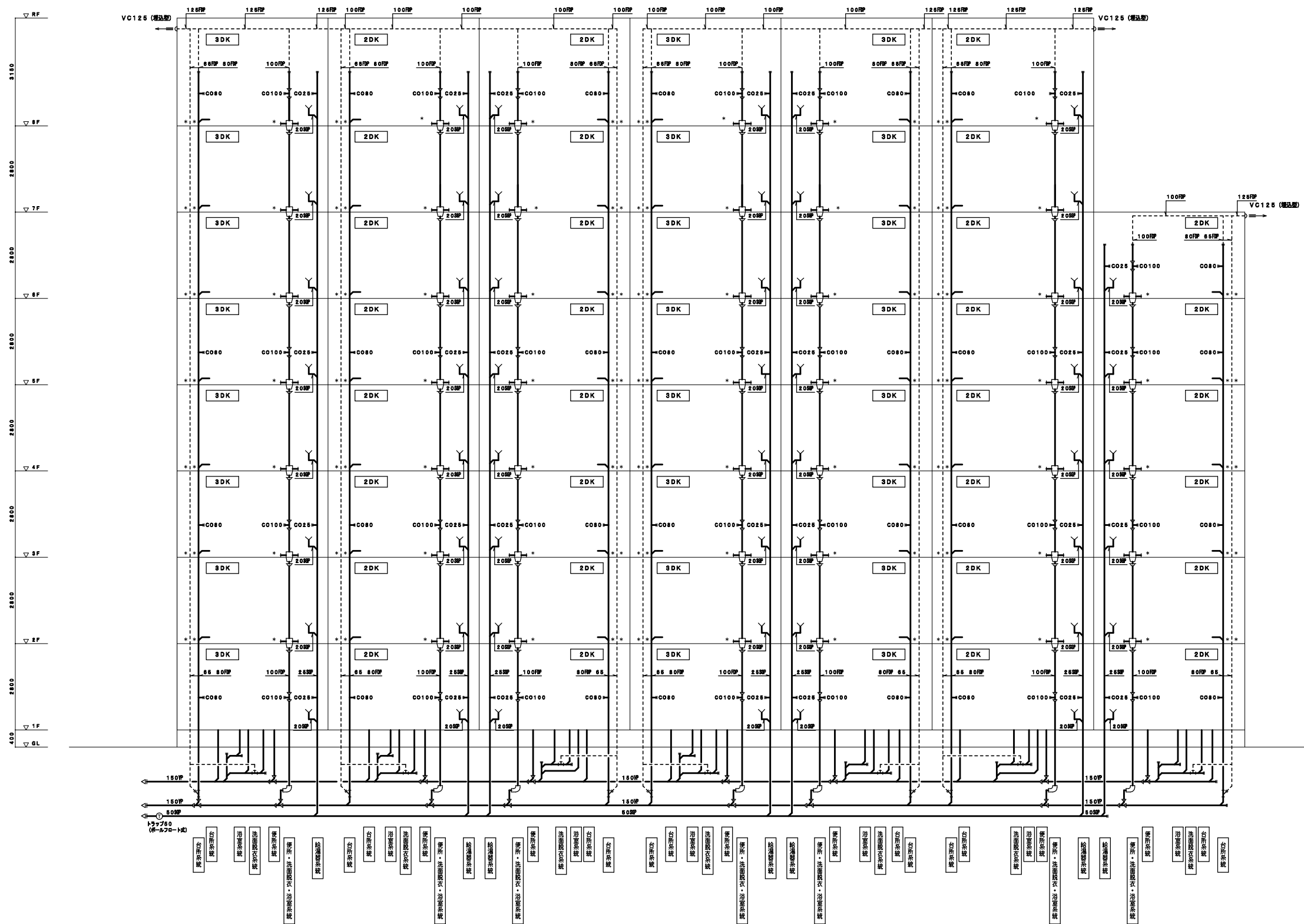
量水器13mm (検針品)  
止水栓20  
開上ボックス

|         |                  |   |
|---------|------------------|---|
| 給水管     | GV25 (JIS10K)    | 1 |
|         | FJ25 (SUS製 300L) | 1 |
|         | BT25             | 1 |
| 消火管     | GV65 (JIS16K)    | 1 |
|         | CV65 (JIS16K)    | 1 |
|         | FJ65 (SUS製 800L) | 1 |
|         | 字スト弁65           | 1 |
| 排水管     | GV25 (JIS5K)     | 1 |
| オーバーフロー | 防虫網50 (SUS製)     | 1 |
| 電 機     | LF3P             | 1 |



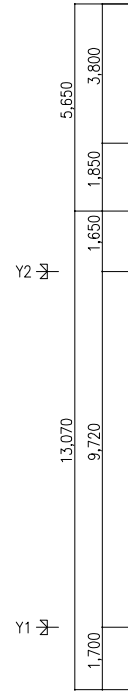
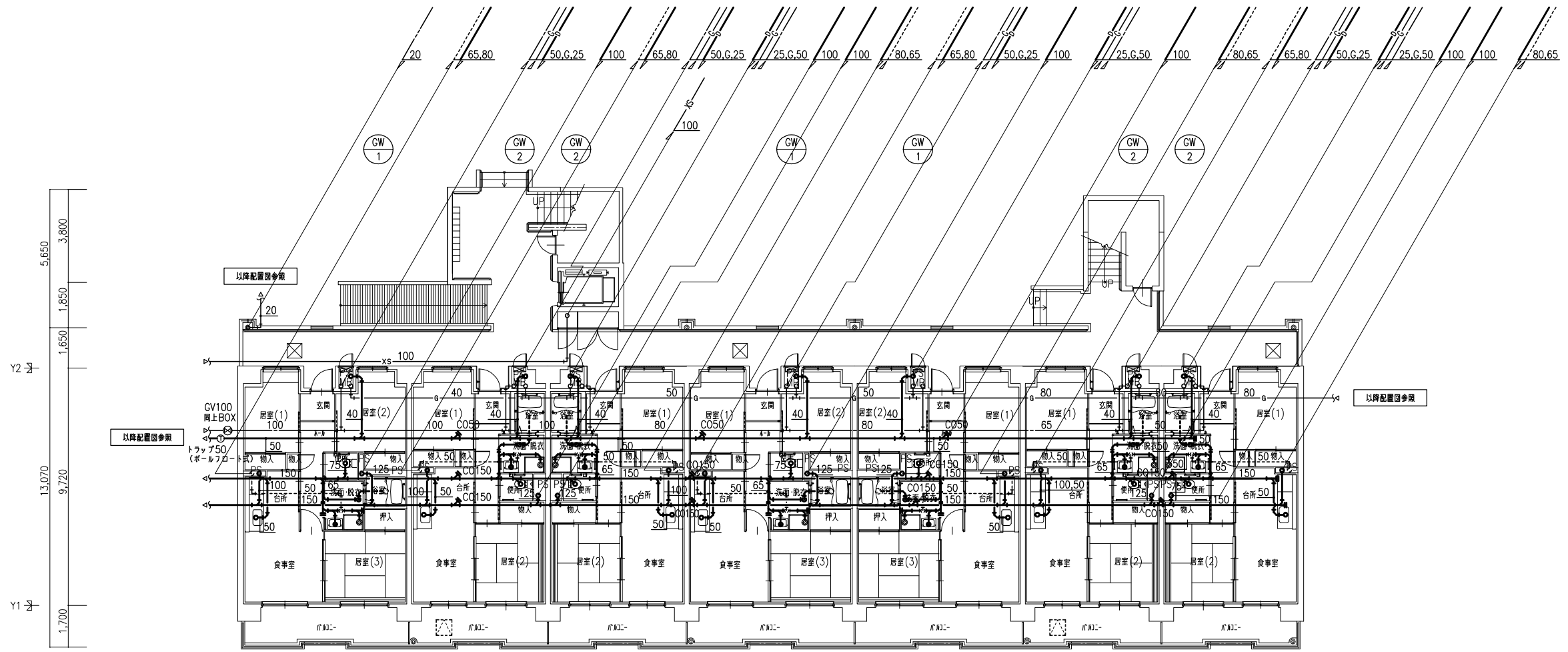
|                    |  |                  |  |                           |
|--------------------|--|------------------|--|---------------------------|
| 株式会社 山田設計          |  | 西条住宅給排水工事 (第3工区) |  | 図面番号                      |
| 一般建設士 登録番号 276658号 |  | 給水設備 系統図         |  | 縮 尺<br>A1: N/S<br>A3: N/S |
| 概 算<br>図           |  | 設 計<br>H27年 3月   |  | NO. 07                    |
| 愛知県建設部建築局公営住宅課     |  |                  |  |                           |





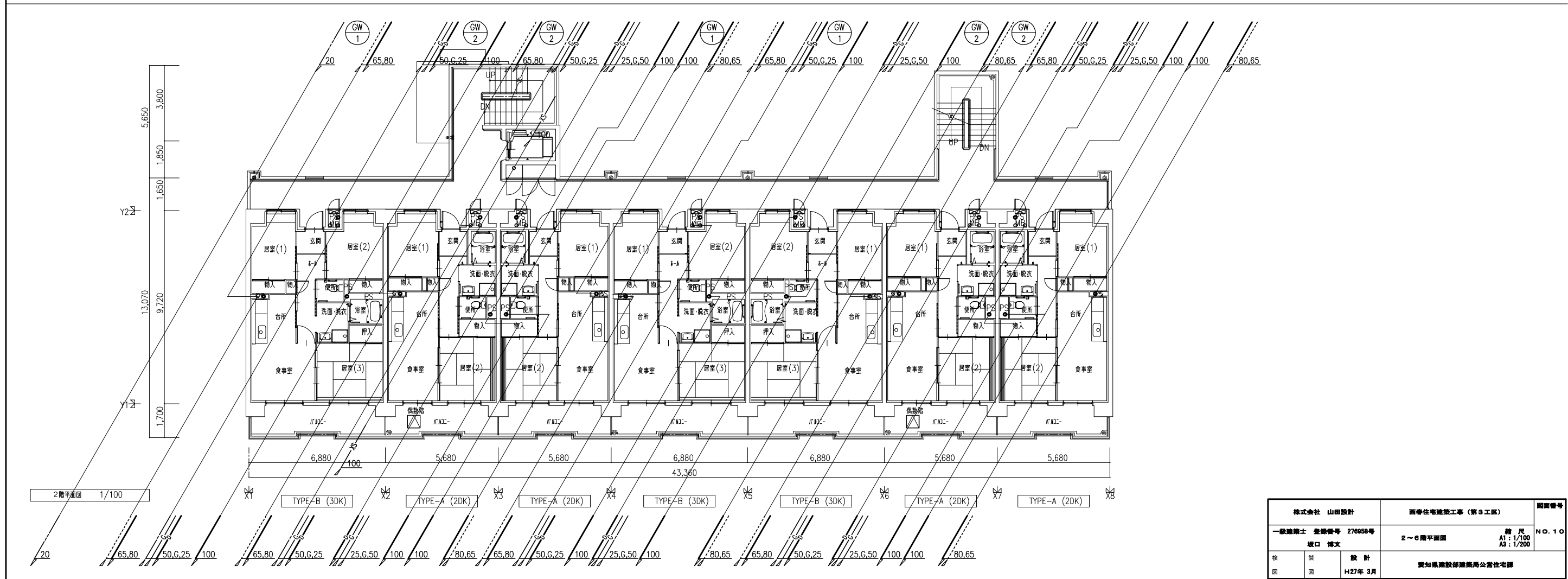
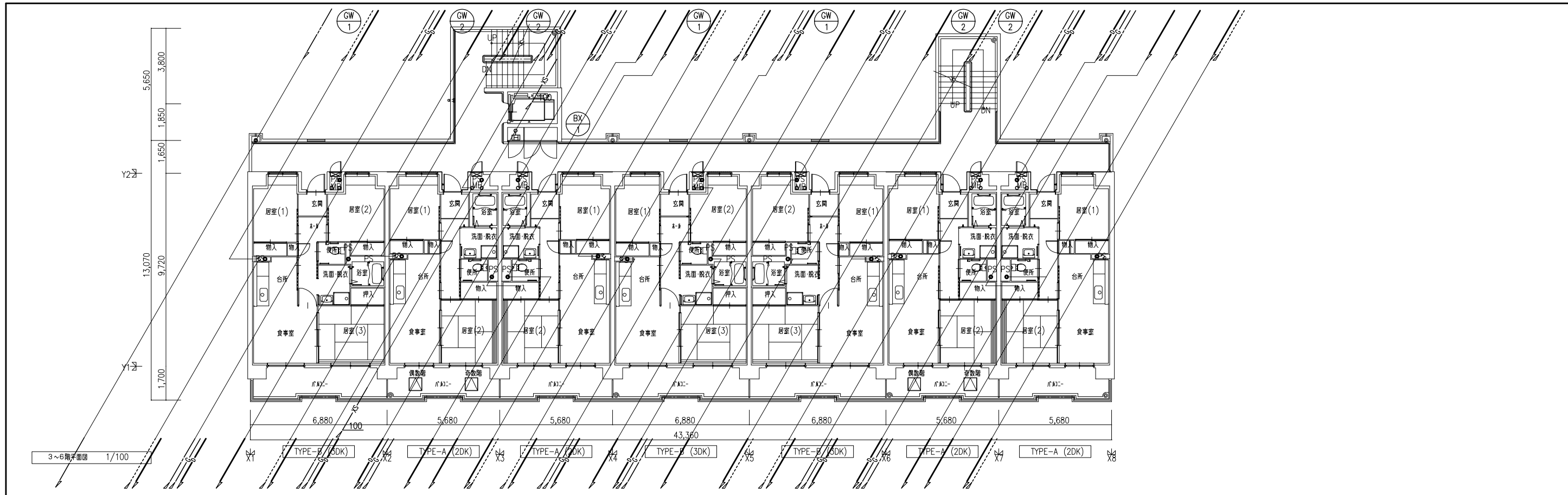
注) \*: 防火区画貫通処理を要す

|                    |  |                  |  |                          |
|--------------------|--|------------------|--|--------------------------|
| 株式会社 山田設計          |  | 西単住宅給排水工事 (第3工区) |  | 図面番号                     |
| 一般建設士 登録番号 276658号 |  | 排水設備 系統図         |  | 縮尺<br>A1: 1/5<br>A3: 1/5 |
| NO. 08             |  | 設計               |  |                          |
| H27年 3月            |  | 鹿児島建設部建築局公営住宅課   |  |                          |

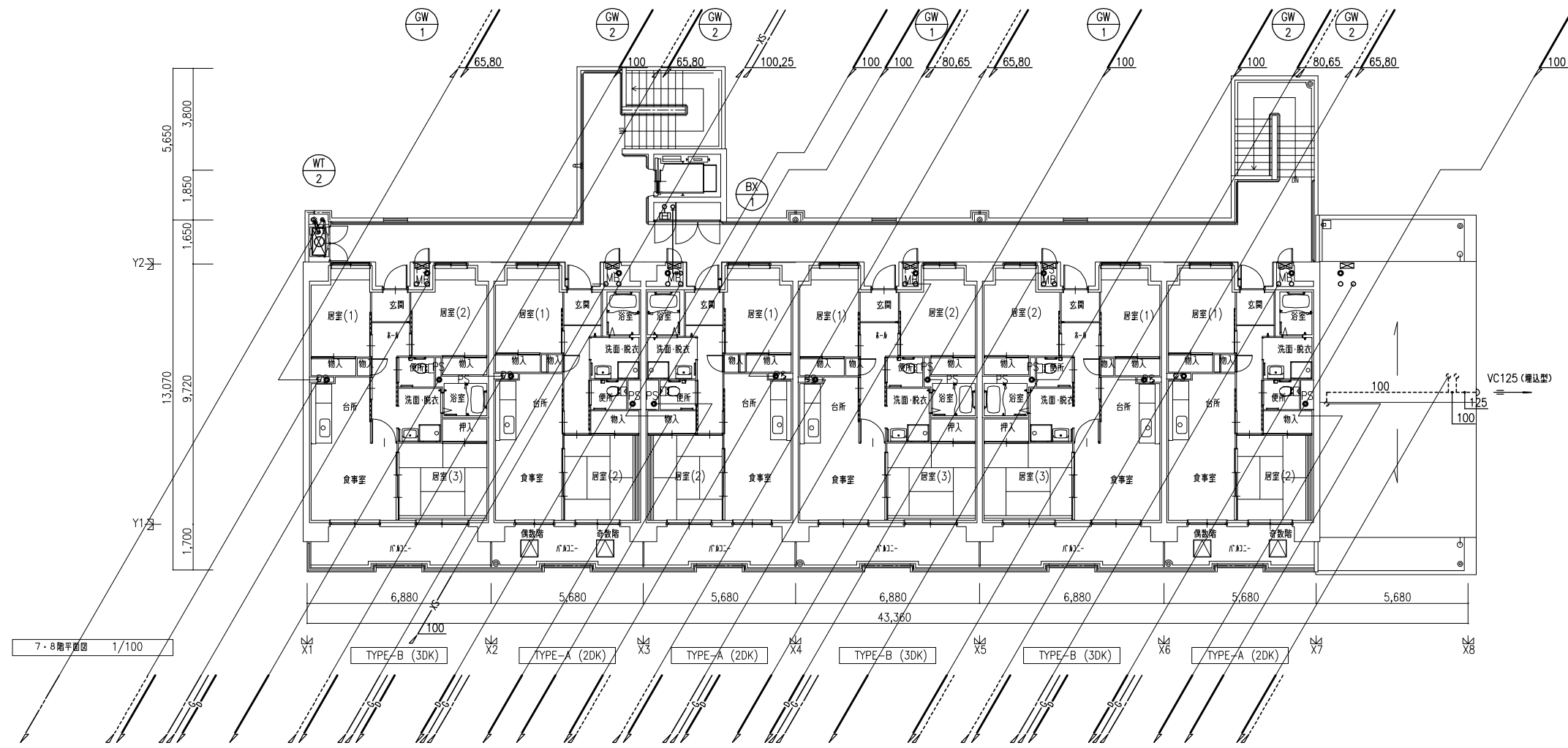
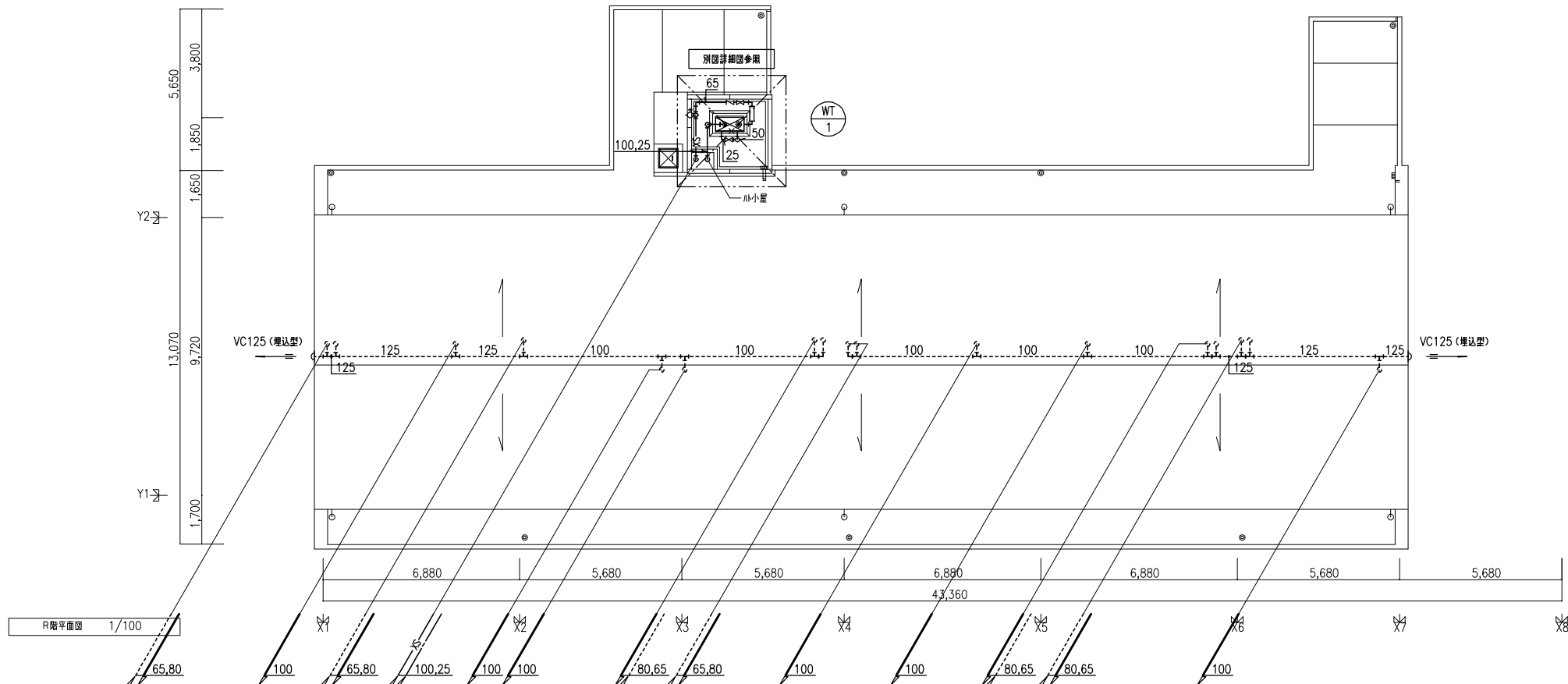


|              |       |              |       |       |              |       |       |              |       |              |       |              |       |       |              |       |       |       |       |       |
|--------------|-------|--------------|-------|-------|--------------|-------|-------|--------------|-------|--------------|-------|--------------|-------|-------|--------------|-------|-------|-------|-------|-------|
| 2,490        | 1,900 | 2,490        | 1,890 | 1,900 | 1,890        | 1,890 | 1,900 | 1,890        | 2,490 | 1,900        | 2,490 | 2,490        | 1,900 | 2,490 | 1,890        | 1,900 | 1,890 | 1,890 | 1,900 | 1,890 |
| 6,880        |       | 5,680        |       |       | 5,680        |       |       | 6,880        |       | 6,880        |       | 5,680        |       |       | 5,680        |       |       |       |       |       |
| 43,360       |       |              |       |       |              |       |       |              |       |              |       |              |       |       |              |       |       |       |       |       |
| X1           | X2    | X3           | X4    | X5    | X6           | X7    | X8    |              |       |              |       |              |       |       |              |       |       |       |       |       |
| TYPE-B (3DK) |       | TYPE-A (2DK) |       |       | TYPE-A (2DK) |       |       | TYPE-B (3DK) |       | TYPE-B (3DK) |       | TYPE-A (2DK) |       |       | TYPE-A (2DK) |       |       |       |       |       |
| 1階平面図 1/100  |       |              |       |       |              |       |       |              |       |              |       |              |       |       |              |       |       |       |       |       |

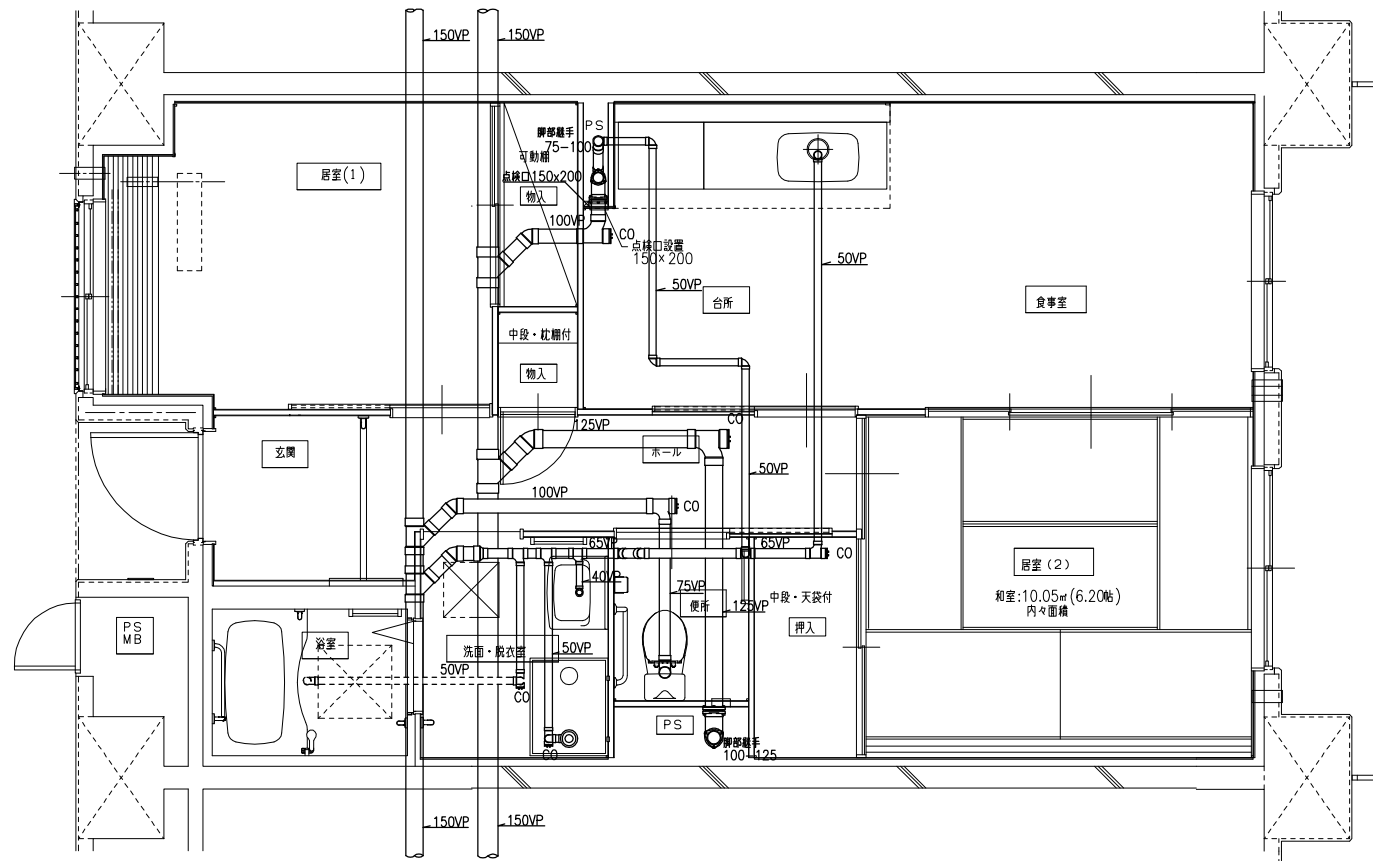
|                    |   |                |    |                              |
|--------------------|---|----------------|----|------------------------------|
| 株式会社 山田設計          |   | 西華住宅建設工事(第3工区) |    | 図面番号                         |
| 一級建築士 登録番号 270968号 |   | 1階平面図          |    | 縮尺<br>A1: 1/100<br>A3: 1/200 |
| NO. 09             |   |                |    |                              |
| 検                  | 製 | 設              | 設計 |                              |
| 回                  | 回 | H27年 3月        |    | 愛知県建設部建築局公営住宅課               |



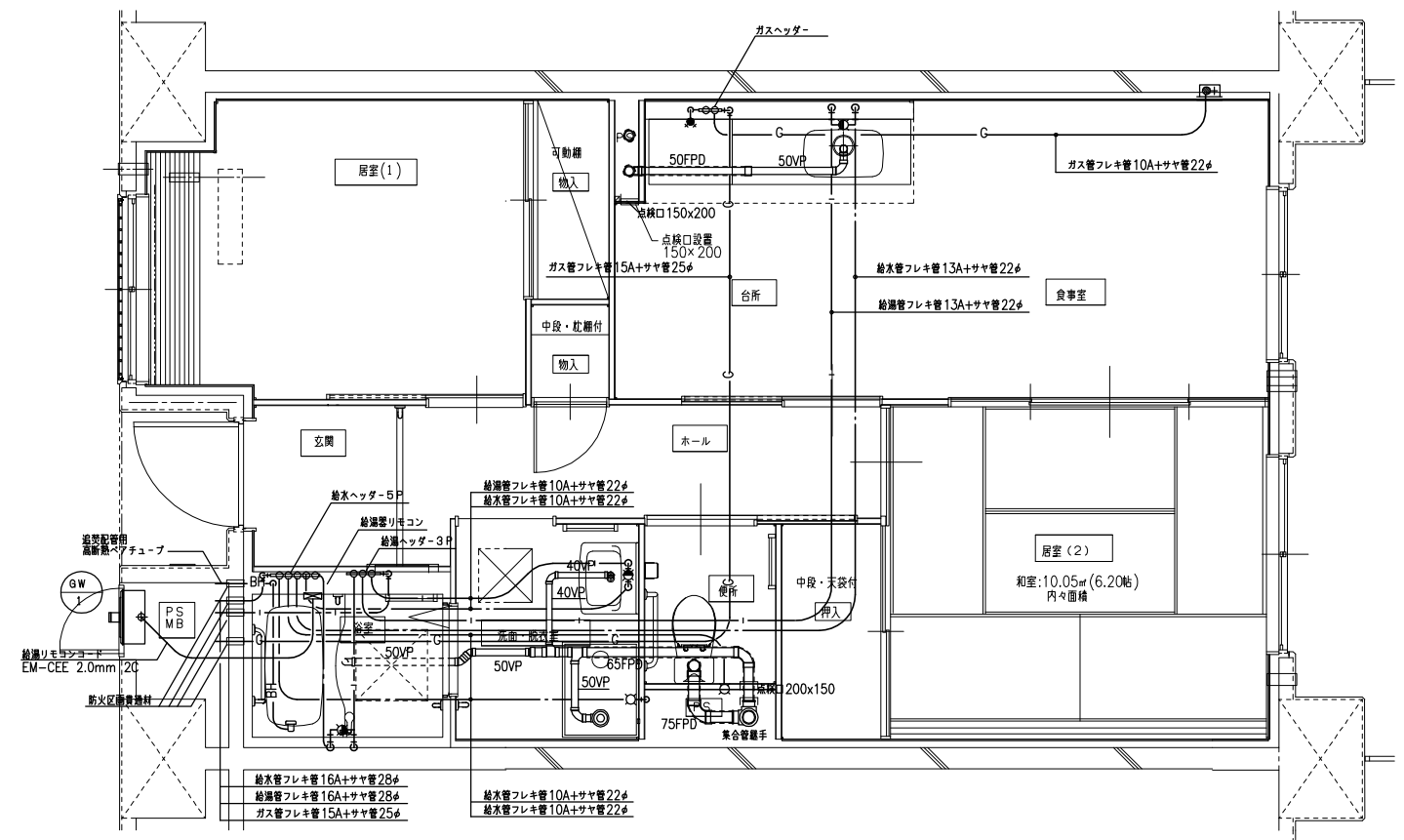
|                       |                 |                              |
|-----------------------|-----------------|------------------------------|
| 株式会社 山田設計             | 西華住宅建設工事 (第3工区) | 図面番号                         |
| 一級建築士 登録番号 270958号    | 2~6階平面図         | 縮尺<br>A1: 1/100<br>A3: 1/200 |
| 核 製 設計<br>回 回 H27年 3月 | 告知県建設部建築局公営住宅課  | NO. 10                       |



|                    |                 |                              |
|--------------------|-----------------|------------------------------|
| 株式会社 山田設計          | 西華住宅建設工事 (第3工区) | 図面番号                         |
| 一級建築士 登録番号 270958号 | 7-R階平面図         | 縮尺<br>A1: 1/100<br>A3: 1/200 |
| 坂口 博文              |                 | NO. 11                       |
| 製<br>図             | 設計<br>H27年 3月   | 愛知県建設部建築局公営住宅課               |



2DK 1階排水設備平面詳細図



2DK 1階排水設備平面詳細図

\* 排水床上縁は立管より1mは耐火二層管とする。(国土交通大臣認定番号 PS060WL-0402)

| MB内      |             |     |
|----------|-------------|-----|
| 量水器      | 20A (貸与品)   | 1   |
| メーターユニット | 20A         | 1   |
| フレキシブル継手 | 20A         | 3   |
| 止水弁      | GV20        | 1   |
| ガス給湯器    | BL20号 遠い焚き付 | 1   |
| ガスメーター   | マイコンメーター    | (1) |
| メーターガス栓  | 25A         | (1) |
| F-ネジガス栓  | UI型         | (1) |

| 浴室       |          |   |
|----------|----------|---|
| 浴室ユニット   | BL-1216型 | 1 |
| シャワーセット  | 湯水混合レバー式 | 1 |
| 給水用ヘッダー  | 5分岐      | 1 |
| 給湯用ヘッダー  | 3分岐      | 1 |
| 洗面所・乾衣室  |          |   |
| 洗面化粧台    | BL-600型  | 1 |
| 化粧キャビネット | BL-500型  | 1 |
| 洗濯機用水栓   | TW11GR   | 1 |
| 洗濯機排水パン  | BL-800型  | 1 |

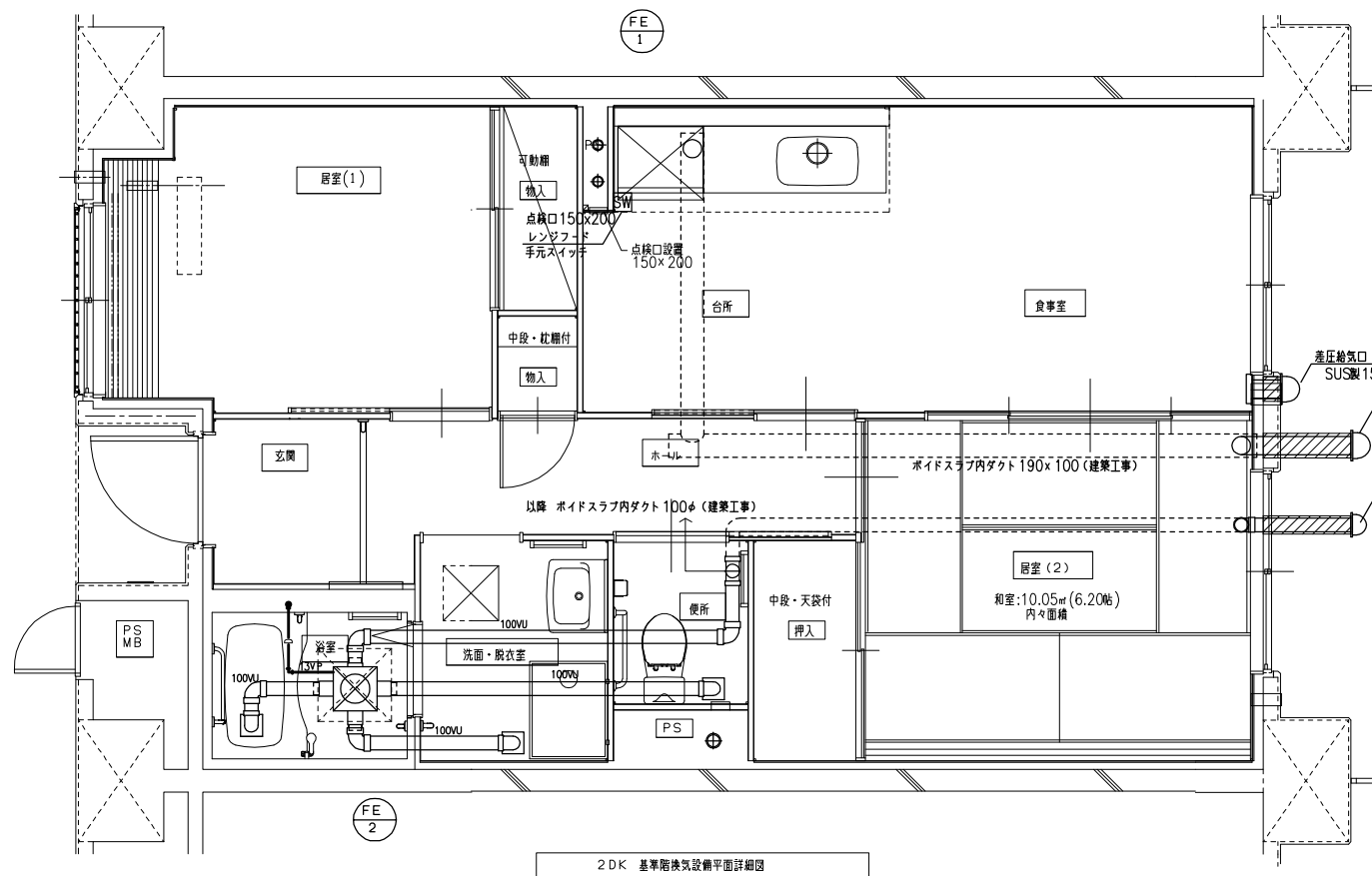
| 台所・食堂   |                             |     |
|---------|-----------------------------|-----|
| 流し用混合水栓 | TKJ30U3 レバー式                | 1   |
| F-ガス栓   | S露出                         | (1) |
| F-ガス栓   | C                           | (1) |
| ガス用ヘッダー | F-3P                        | (1) |
| 換気レグスター | 150#差圧式                     | 1   |
| 流し台     | BL-1(トラフ付) 1500×550×800     | 1   |
| コンロ台    | BL-1(トラフ付) 700×543×623      | 1   |
| 吊戸棚     | BL-1(標準夫) (900×600)×371×500 | 1   |
| 水切棚     | SUS2段 900×270×470           | 1   |
| 便所      |                             |     |
| 洋風便器    | BL型(手洗付)                    | 1   |
| 周上手摺    | (建築工事)                      | ◇   |

注記) 給水・給湯・ガス管はサヤ管工法とし、二重床コロガシ配管とする。  
 図中に記載のない配管口径は下記による。  
 給水管 フレキシ管13A+サヤ管22# (CD管+ポリブデン管)  
 給湯管 フレキシ管13A+サヤ管22# (CD管+ポリブデン管)  
 ガス管 フレキシ管15A+サヤ管25# (ガス工事)  
 ガス管交差部は発泡材ブロック等で支持すること。  
 排水横走り管はスラブ上コロガシ配管とする。  
 給水給湯配管の器具接続部には水栓ボックスを設ける。  
 FE-2用フレキシ管 (VP13) を浴室内に放流。

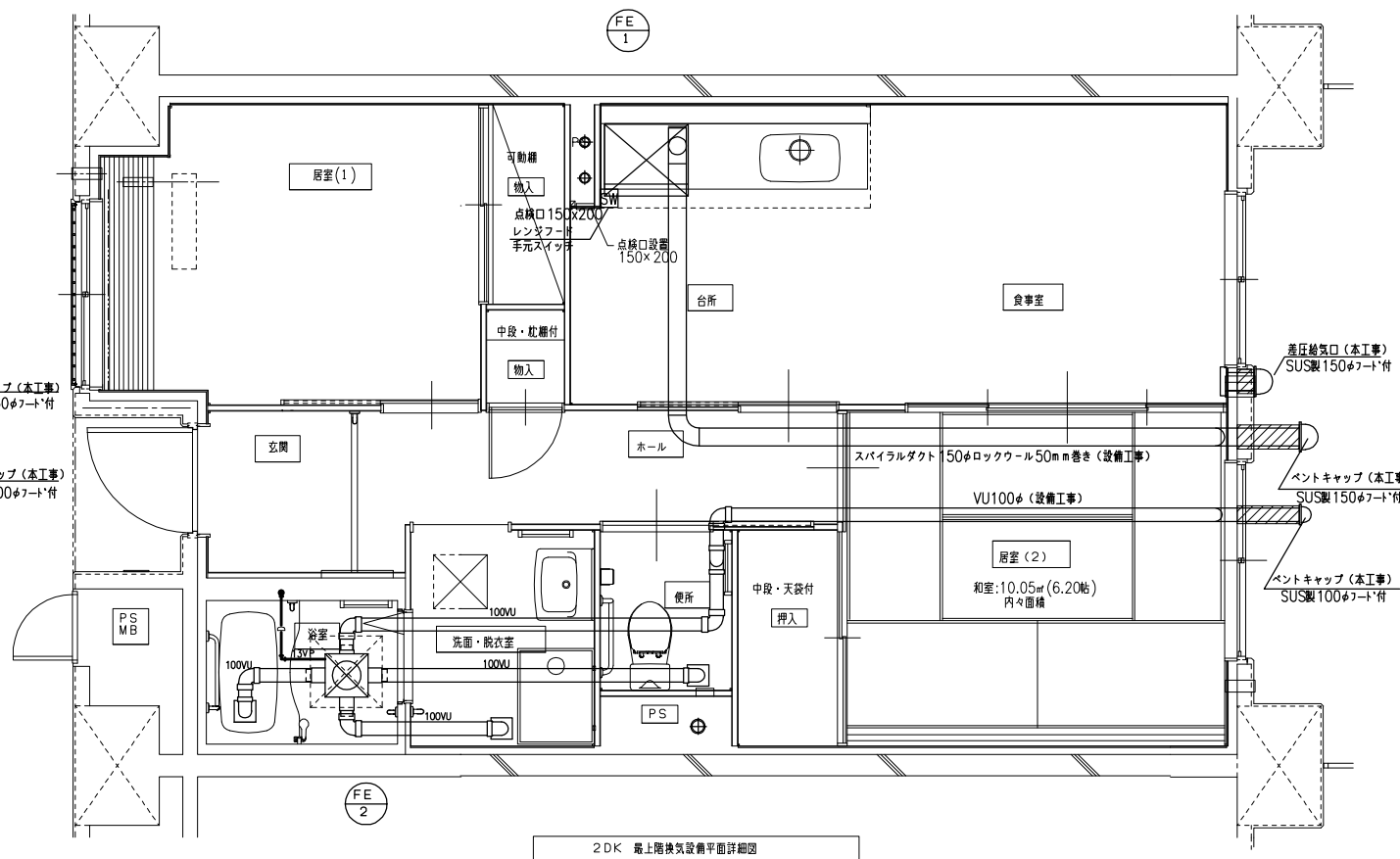
\* 防火区画貫通処理材はH17年消防庁告示第4号該当品とする。  
 国土交通大臣認定番号 PS060WL-0065  
 日本消防設備安全センター認定番号 KK19-133号

\* 数量の◇は建築工事、( )はガス工事とする。  
 注) ガス工事はガス工事とする。

|                    |                  |                            |
|--------------------|------------------|----------------------------|
| 株式会社 山田設計          | 西単住宅給排水工事 (第3工区) | 図面番号                       |
| 一級建築士 登録番号 276658号 | 給排水・ガス設備         | NO. 12                     |
| 概口 概文              | 2DK平面詳細図         | 縮尺<br>A1: 1/50<br>A3: 1/80 |
| 検 査                | 設 計              | 2027年 3月                   |
| 鹿児島建設部建築局公営住宅課     |                  |                            |



2DK 基準階換気設備平面詳細図



2DK 専上階換気設備平面詳細図

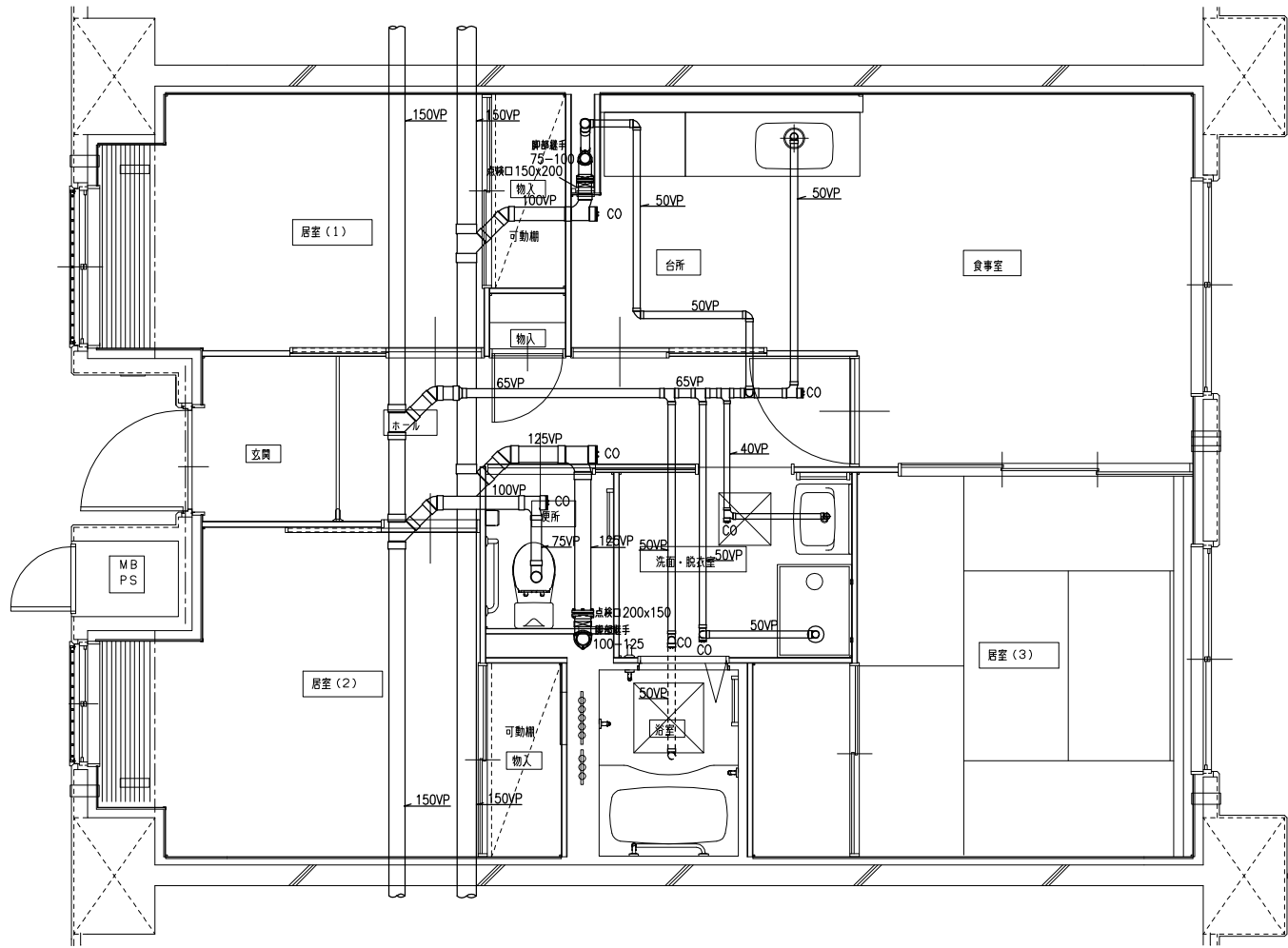
火気使用換気計算書

換気量  $V = 40 \times K \times Q$   
 $= 40 \times 0.93 \times (9.4 + 1.3)$   
 $= 411 \text{ m}^3/\text{h} < 430 \text{ m}^3/\text{h} (\text{FE}-1)$

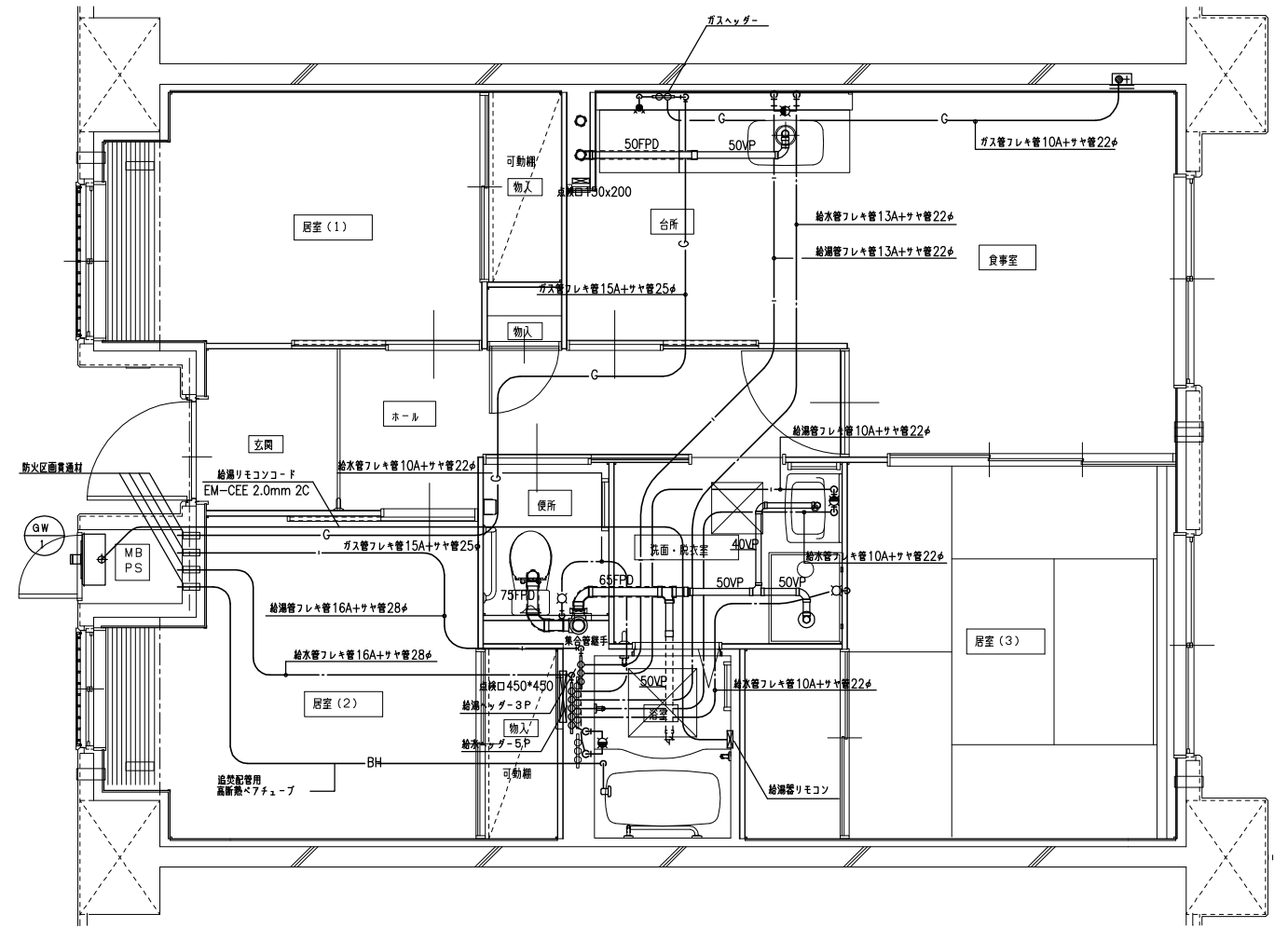
K: 理論燃ガス量  
 Q: 器具等の燃料消費量  
 三口ガスコンロ: 9.4 kW  
 ガス炊飯器: 1.3 kW

| 2DK                      |                                                                  |                        |       |
|--------------------------|------------------------------------------------------------------|------------------------|-------|
| 部屋面積 (㎡)                 | 53.2                                                             | 部屋容積 (m <sup>3</sup> ) | 127.7 |
| 換気計算                     | V=127.7 (m <sup>3</sup> ) × 0.5 (回/H) = 63.9 (m <sup>3</sup> /H) |                        |       |
| 換気風量 (m <sup>3</sup> /H) | 130 (m <sup>3</sup> /H) ~ FE-2                                   |                        |       |

|                    |                  |                            |
|--------------------|------------------|----------------------------|
| 株式会社 山田設計          | 西条住宅給排水工事 (第3工区) | 図面番号                       |
| 一級建築士 登録番号 276658号 | 換気設備             | NO. 13                     |
| 概口 博文              | 2DK平面詳細図         | 縮尺<br>A1: 1/50<br>A3: 1/80 |
| 検 査                | 設 計              | 告知県建設部建築局公営住宅課             |
| 図 印                | H27年 3月          |                            |



3DK 1階排水設備平面詳細図



3DK 給排水設備平面詳細図

※ 排水床土線は立管より1mは耐火二層とする。  
(国土交通大臣認定番号 PS060WL-0402)

| MB内      |             |     |
|----------|-------------|-----|
| 量水器      | 20A (貸与品)   | 1   |
| メーターユニット | 20A         | 1   |
| フレキシブル継手 | 20A         | 3   |
| 止水弁      | GV20        | 1   |
| ガス給湯器    | BL20号 追い焚き付 | 1   |
| ガスメーター   | マイコンメーター    | (1) |
| メーターガス栓  | 25A         | (1) |
| F-ネジガス栓  | U1型         | (1) |

| 浴室       |          |   |
|----------|----------|---|
| 浴室ユニット   | BL-1216型 | 1 |
| シャワーヘッド  | 湯水混合レバー式 | 1 |
| 給湯用ヘッダー  | 5分岐      | 1 |
| 給湯用ヘッダー  | 3分岐      | 1 |
| 洗面所・脱衣室  |          |   |
| 洗面化粧台    | BL-600型  | 1 |
| 化粧キャビネット | BL-500型  | 1 |
| 洗濯機用水栓   | TW11GR   | 1 |
| 洗濯機排水ポン  | BL-800型  | 1 |

| 台所・食堂   |                             |     |
|---------|-----------------------------|-----|
| 流し用混合水栓 | TKJ30U3 レバー式                | 1   |
| F-ジョイント | S露出                         | (1) |
| F-ジョイント | C                           | (1) |
| ガス用ヘッダー | F-3P                        | (1) |
| 換気リジスター | 150φ差圧式                     | 1   |
| 流し台     | BL-1(※付) 1500×550×800       | 1   |
| コンロ台    | BL-1(※付) 700×543×623        | 1   |
| 吊戸棚     | BL-1(標準共) (900+600)×371×500 | 1   |
| 水切棚     | SUS2段 900×270×470           | 1   |

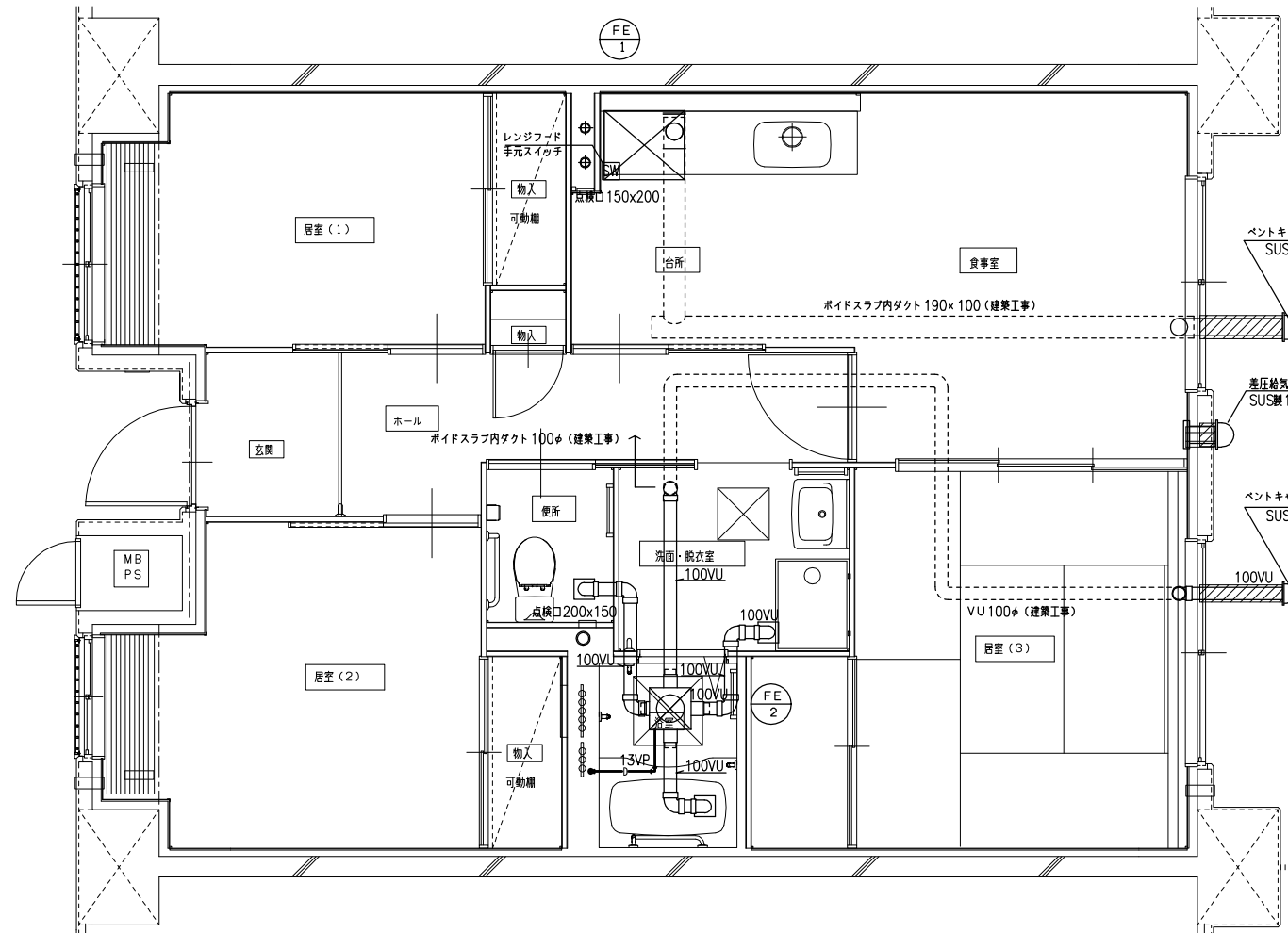
| 便所   |           |   |
|------|-----------|---|
| 洋風便器 | BL型 (手洗付) | 1 |
| 同上手摺 | (建築工事)    | ◇ |

※ 数量の◇は建築工事、( )はガス工事とする。  
注) ガス工事はガス工事とする。

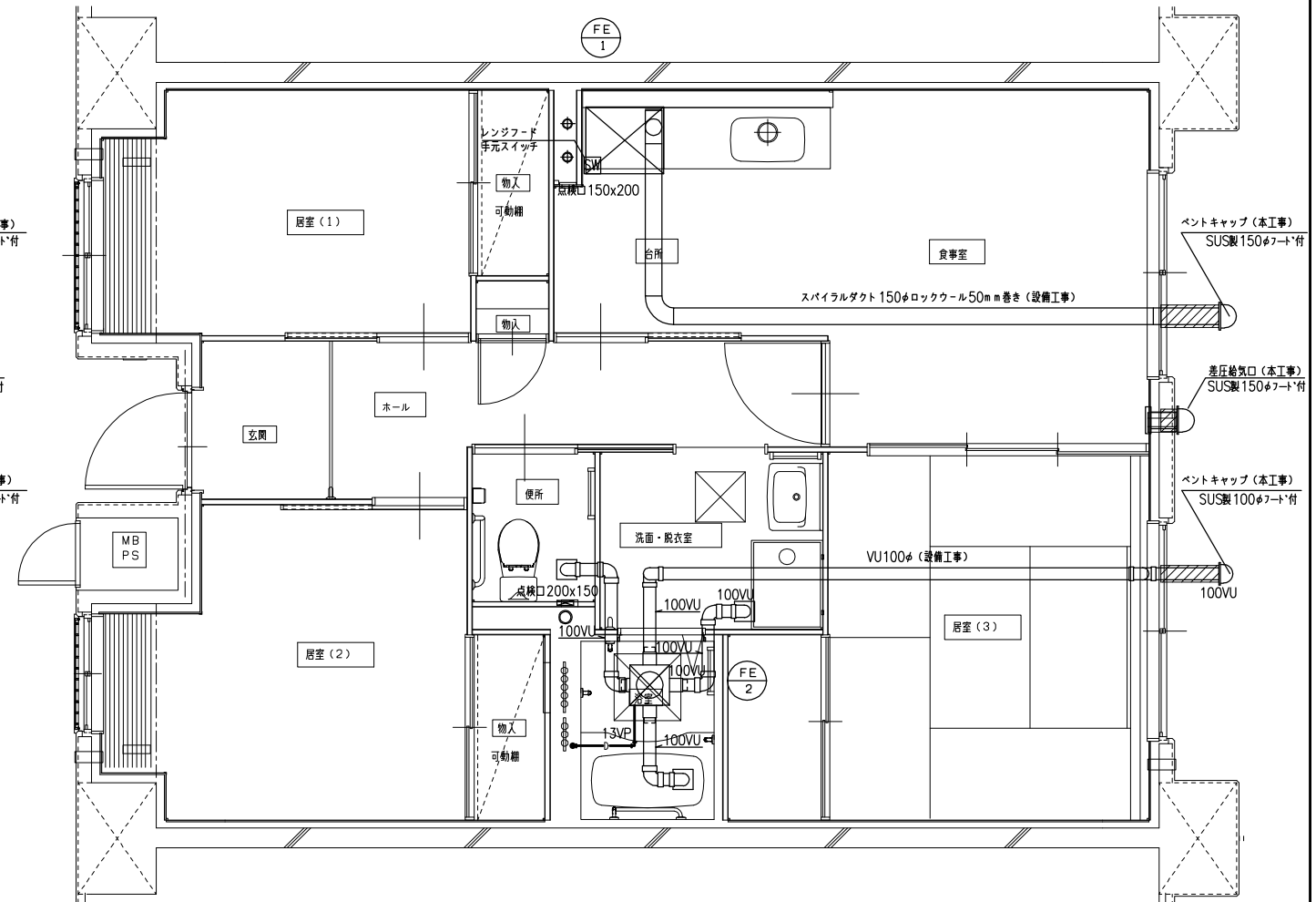
注記) 給水・給湯・ガス管はサヤ管工法とし、二重床コロガシ配管とする。  
箇中に記載ない配管口径は下記による。  
給水管 フレキ管13A+サヤ管22φ (CD管+ポリブデン管)  
給湯管 フレキ管13A+サヤ管22φ (CD管+ポリブデン管)  
ガス管 フレキ管15A+サヤ管25φ (ガス工事)  
ガス管交差部は発泡材ブロック等で支持すること。  
排水横走り管はスラブ上コロガシ配管とする。  
給湯給湯器の器具接続部には凍結ボックスを設ける。  
FE-2用フレン管 (VP13) を浴室内に設置。  
※ 防火区画貫通処理材はH17年消防庁告示第4号該当品とする。  
国土交通大臣認定番号 PS060WL-0065  
日本消防設備安全センター認定番号 KK19-133号

|                    |                  |                            |
|--------------------|------------------|----------------------------|
| 株式会社 山田設計          | 西条住宅給排水工事 (第3工区) | 図面番号                       |
| 一級建築士 登録番号 276668号 | 給排水・ガス設備         | NO. 14                     |
| 振口 博文              | 3DK平面詳細図         | 縮尺<br>A1: 1/20<br>A3: 1/80 |
| 検 査                | 設 計              | 製 図                        |
|                    | H27年 3月          |                            |
| 愛知県建設部建築局公営住宅課     |                  |                            |





3DK 基本機械設備平面詳細図



3DK 最上階機械設備平面詳細図

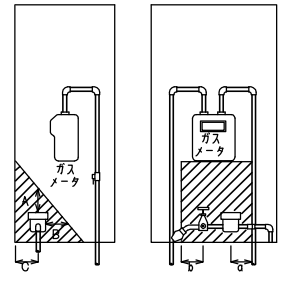
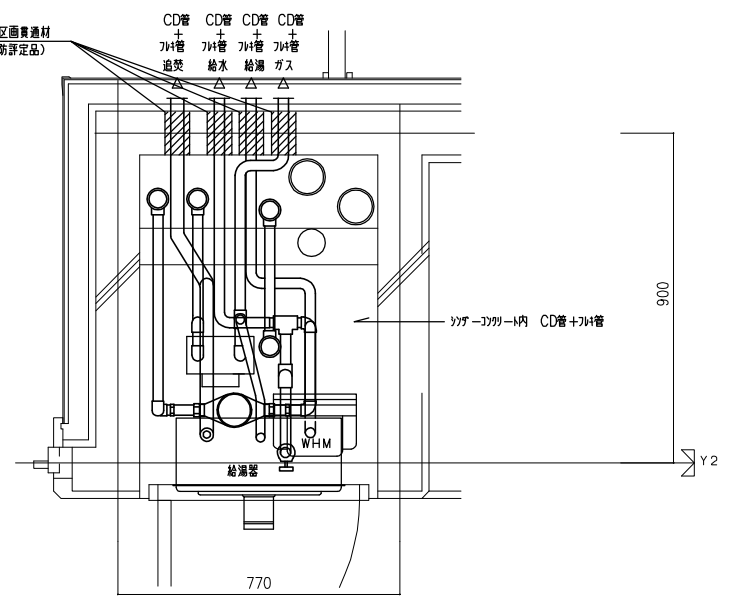
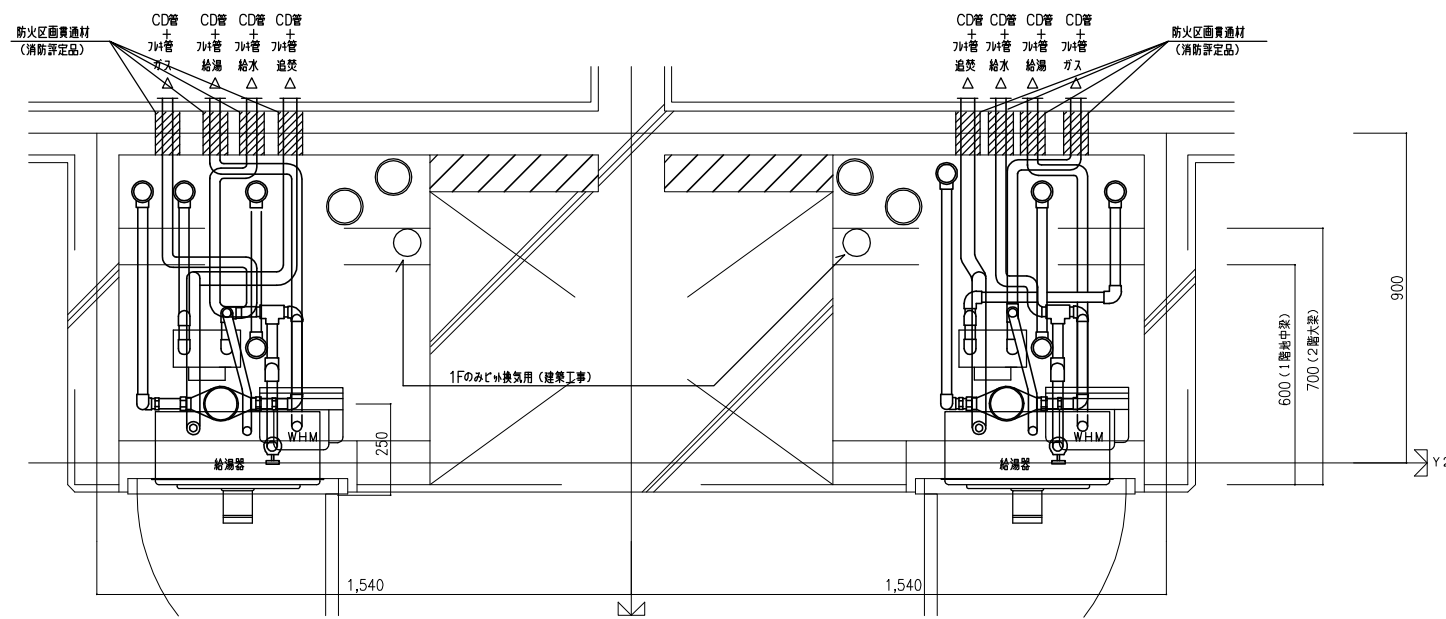
火気使用換気計算書

換気量  $V = 40 \times K \times Q$   
 $= 40 \times 0.93 \times (9.4 + 1.3)$   
 $= 411 \text{ m}^3/\text{h} < 430 \text{ m}^3/\text{h} \text{ (FE-1)}$

K: 理論換気量  
 Q: 器具等の燃料消費量  
 3口ガスコンロ: 9.4 kW  
 ガス暖房: 1.3 kW

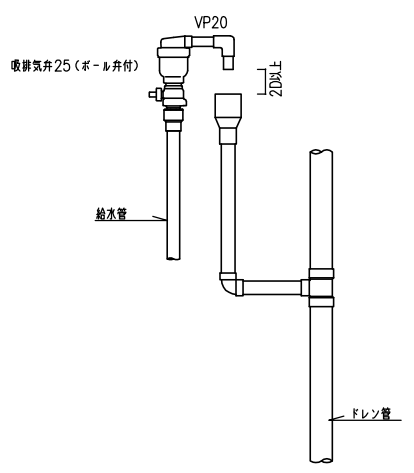
| 3DK                      |                                                                                  |                        |       |
|--------------------------|----------------------------------------------------------------------------------|------------------------|-------|
| 部屋面積 (㎡)                 | 64.9                                                                             | 部屋容積 (m <sup>3</sup> ) | 155.8 |
| 換気計算                     | $V = 155.8 \text{ (m}^3) \times 0.5 \text{ (回/H)} = 77.9 \text{ (m}^3/\text{H)}$ |                        |       |
| 換気風量 (m <sup>3</sup> /H) | 130 (m <sup>3</sup> /H) ~ FE-2                                                   |                        |       |

|                    |                  |                            |
|--------------------|------------------|----------------------------|
| 株式会社 山田設計          | 西条住宅給排水工事 (第3工区) | 図面番号                       |
| 一級建築士 登録番号 276658号 | 換気設備             | NO. 15                     |
| 版口 博文              | 3DK平面詳細図         | 縮尺<br>A1: 1/20<br>A3: 1/80 |
| 検 査                | 設 計              | 昭和 57年 3月                  |
| 愛知県建設部建築局公営住宅課     |                  |                            |

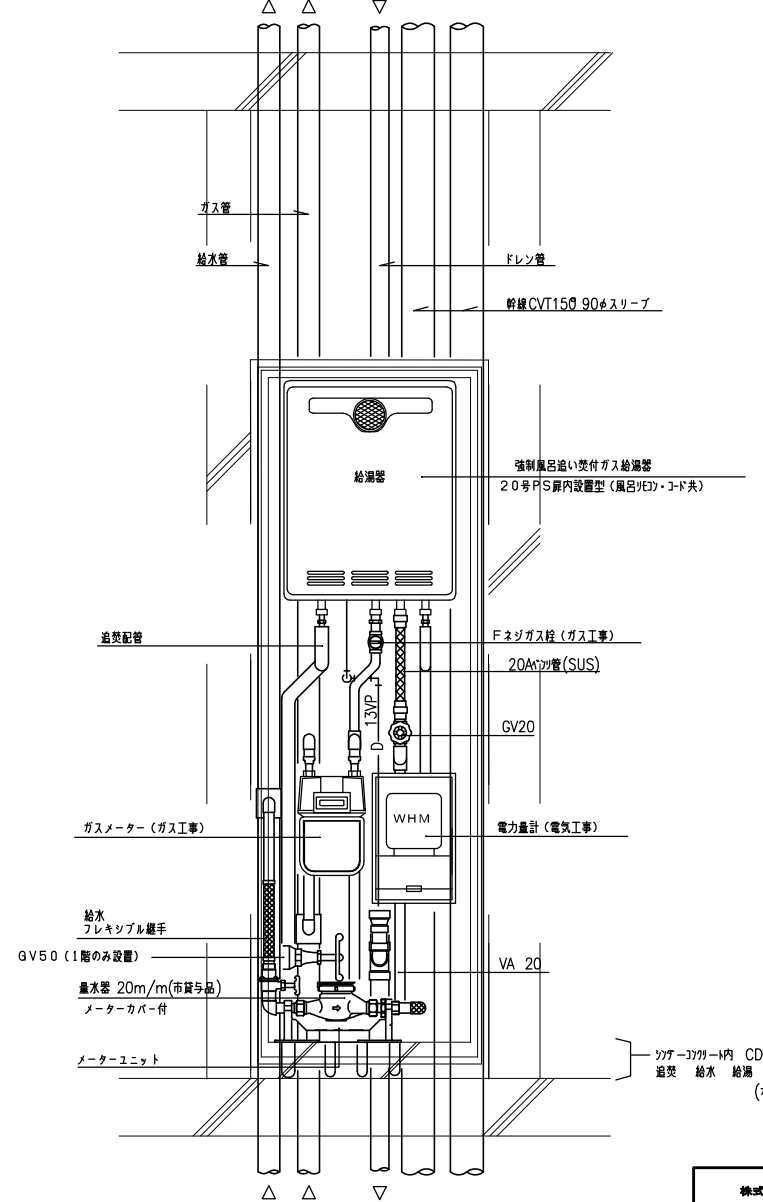
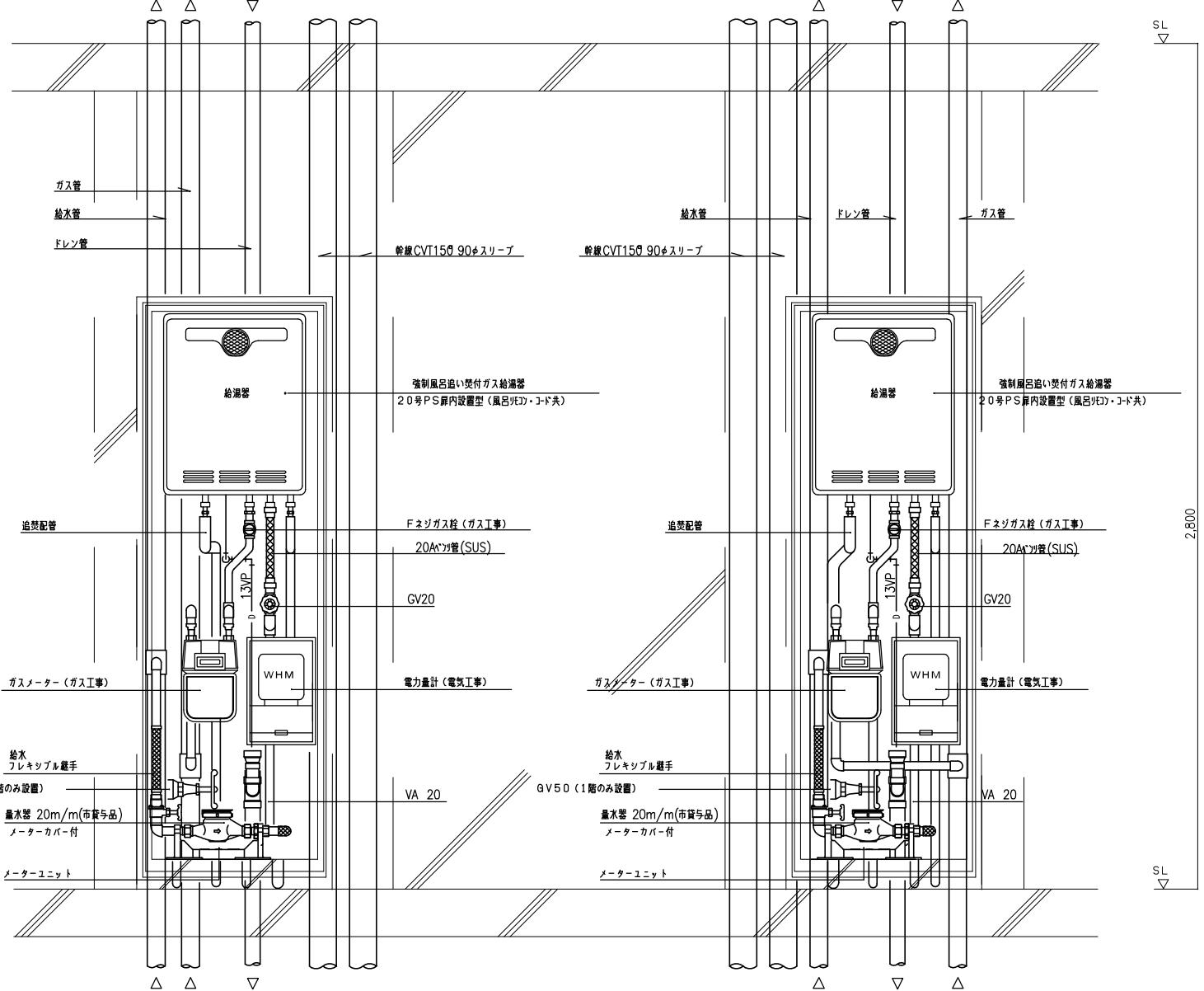


部には他の機器等を設けないこと。  
 A: 300mm以上  
 B: 200mm以上  
 C: 100mm以上  
 a, b: 100mm以上

給湯器 設置要領図



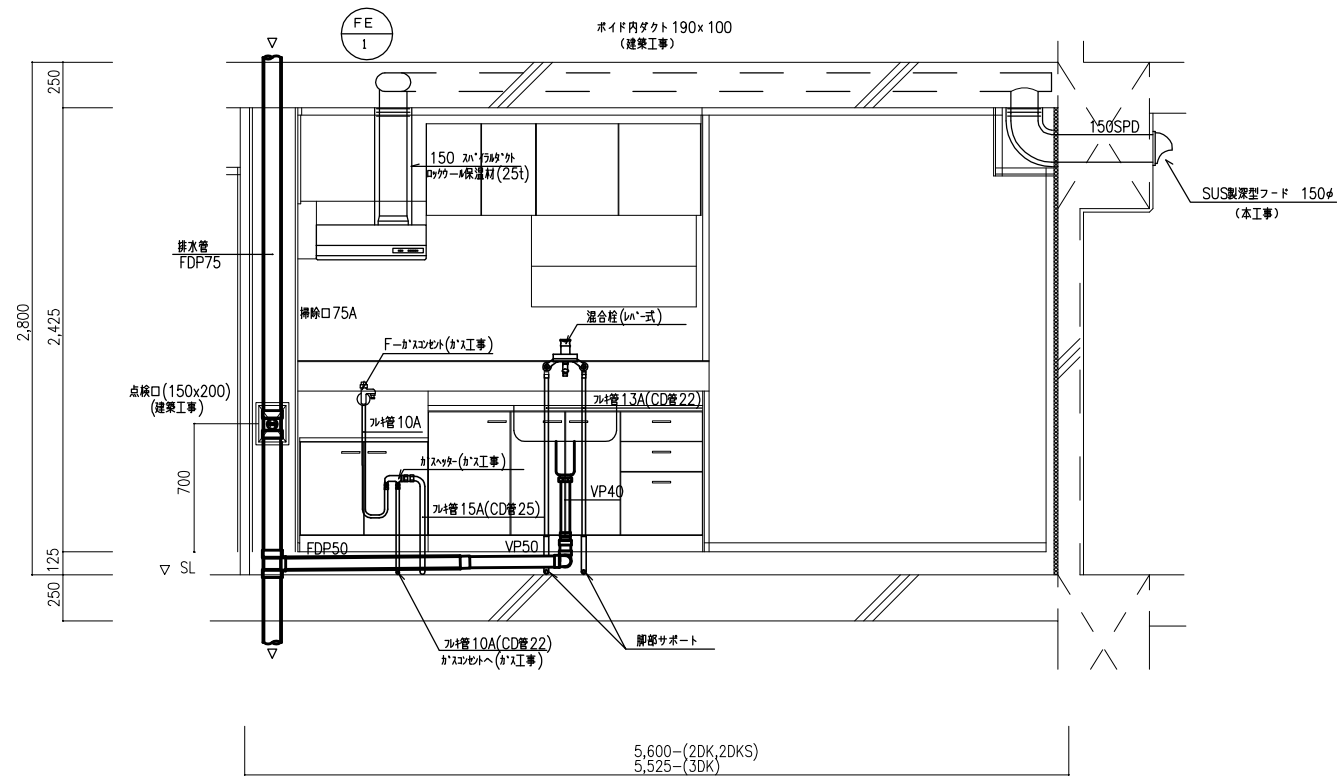
最上層 取替弁詳細図



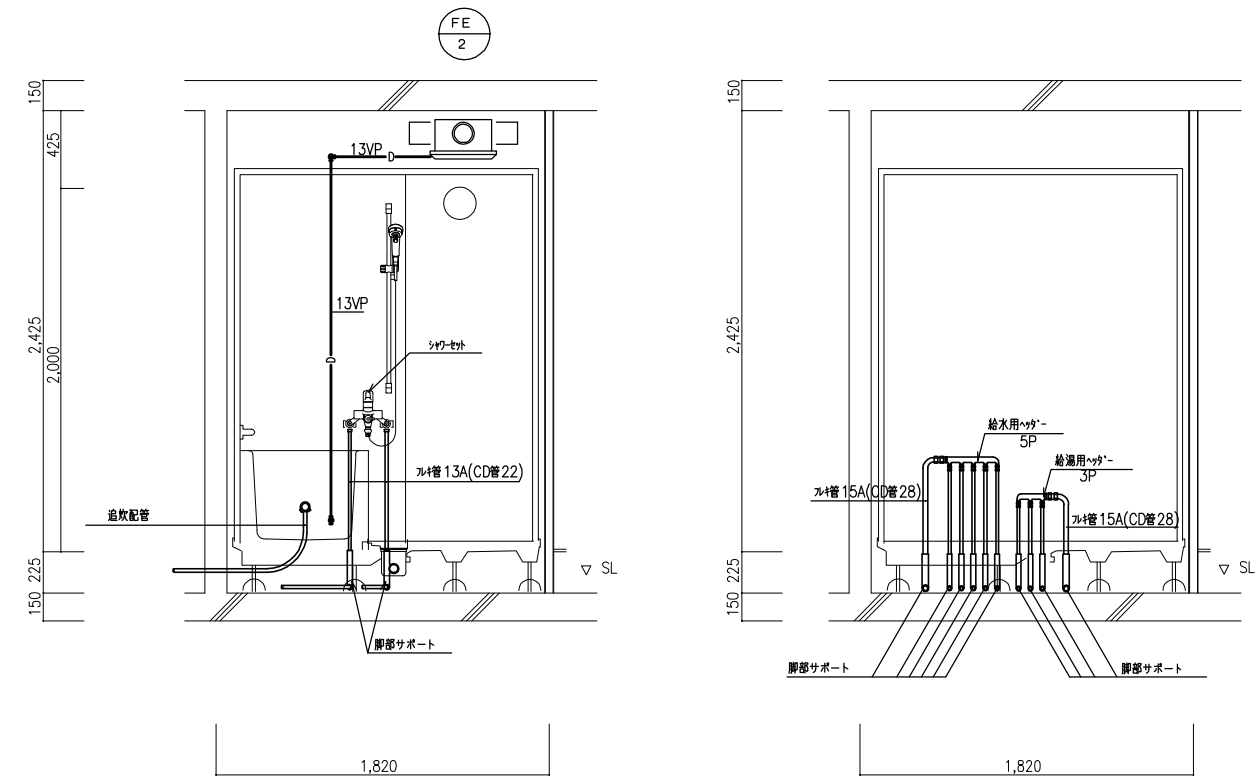
ツチー-ツチー-1内 CD管+7H管  
 追焚 給水 給湯 ガス (ガス工事)  
 注) MB内の給水用フィニッシング鋼管は全て保護を施すこと。  
 注) 防火区画の貫通部には、防火区画貫通材を使用すること。  
 防火区画貫通材は平成17年消防庁告示第4号該当品とする。  
 注) 平成12年建設省告示 第1388号第5の規定に基づく。

|                    |                  |                      |
|--------------------|------------------|----------------------|
| 株式会社 山田設計          | 西摩住宅給排水工事 (第3工区) | 図面番号                 |
| 一級建築士 登録番号 276668号 | 縦 尺              | NO. 16               |
| 概口 構文              | MB詳細図            | A1: 1/10<br>A3: 1/20 |
| 検 査                | 設 計              |                      |
| 印 印                | H27年 3月          | 愛知県建設部建築局公営住宅課       |

流し台廻り配管詳細図

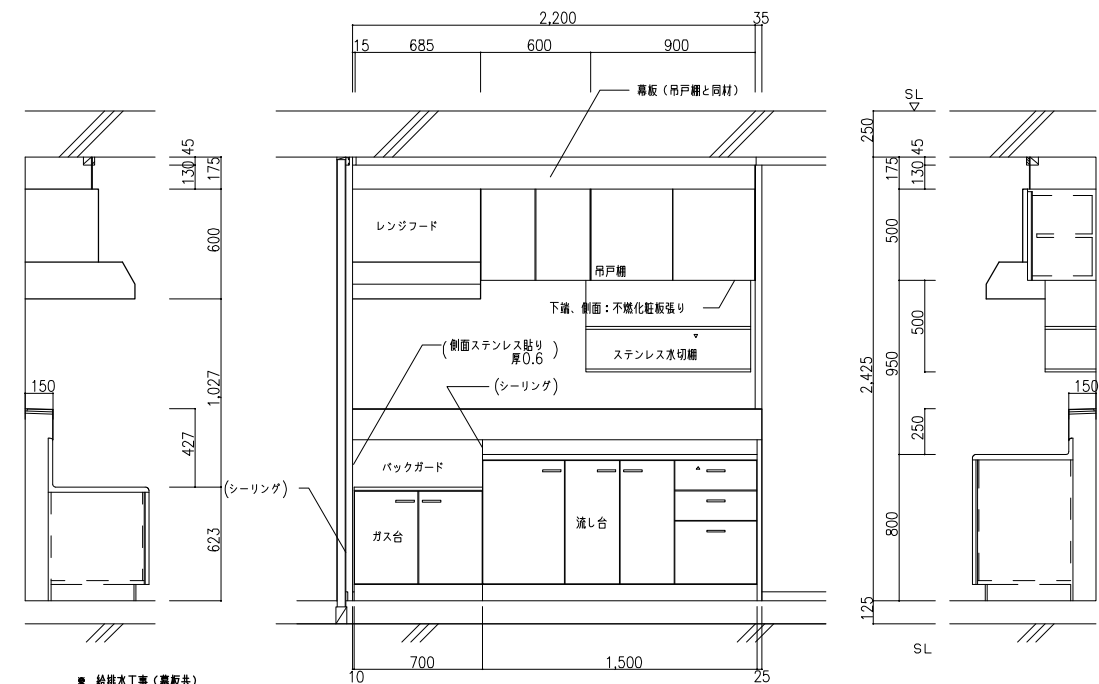


浴室廻り配管詳細図 ヘッダー廻り詳細図

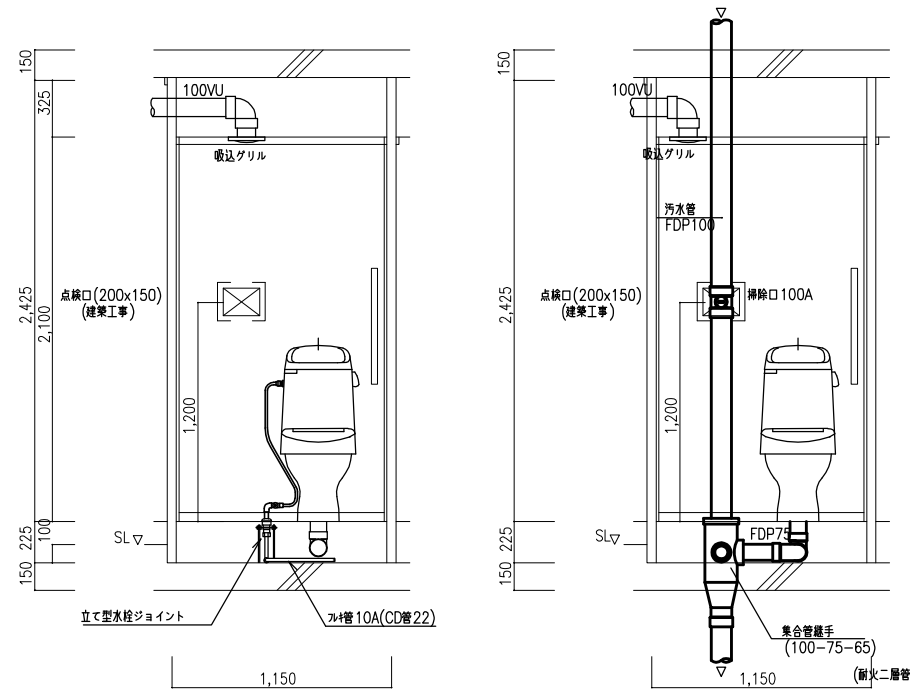


※ ヘッダーパネルを取付けのこと。

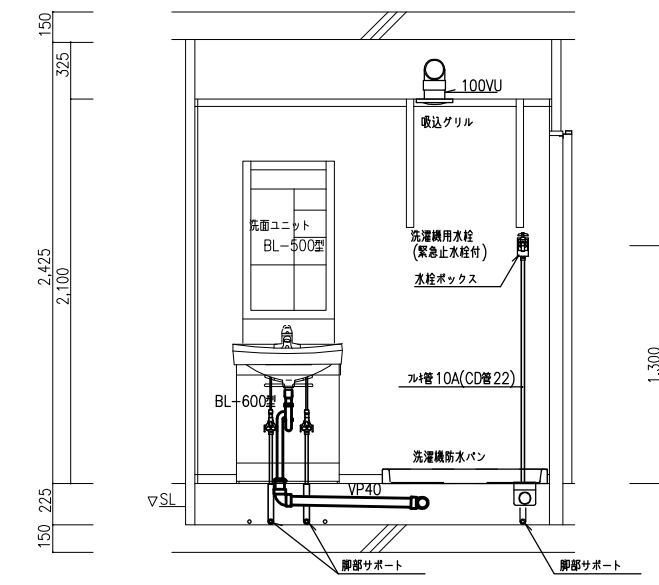
流し台、ガス台、吊戸棚、ステンレス水切籠(台所)参考部分詳細図



便所廻り配管詳細図



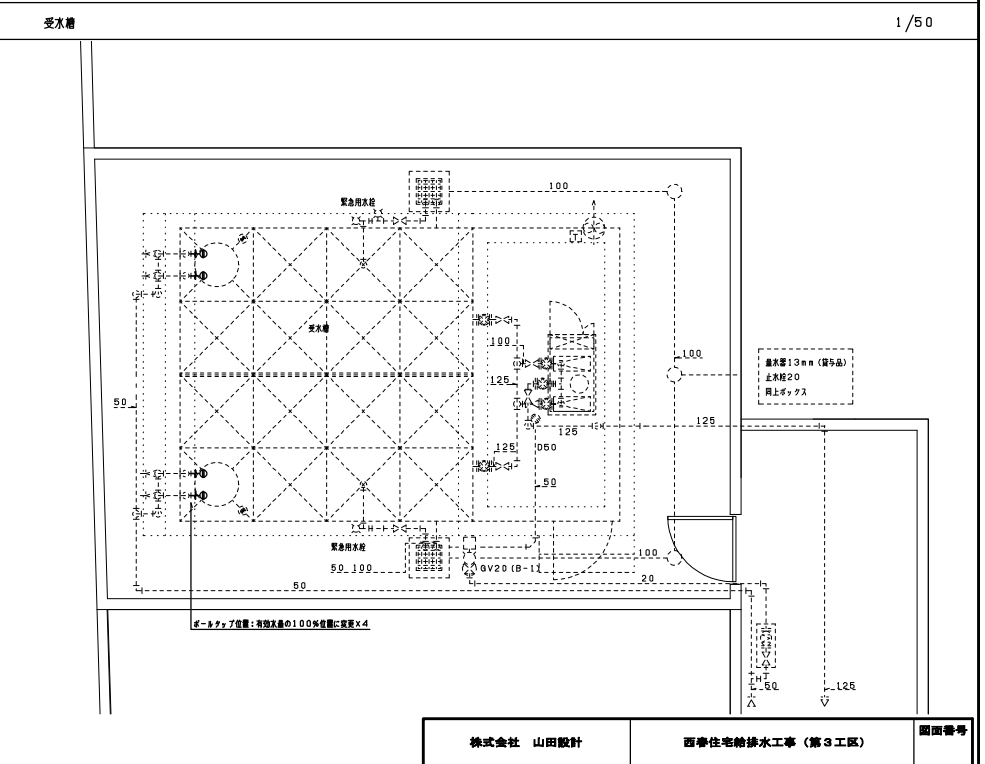
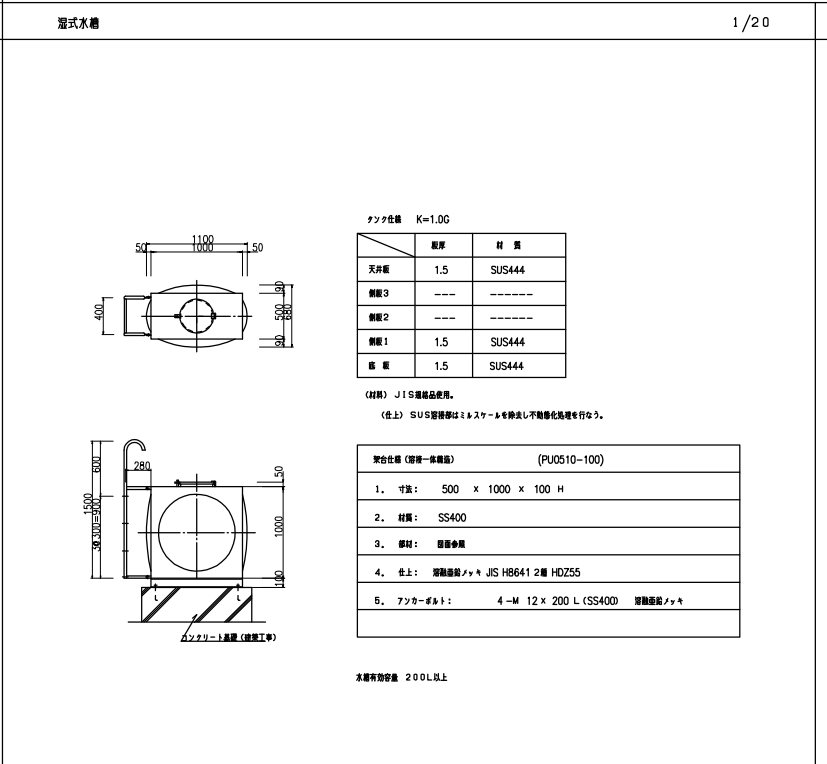
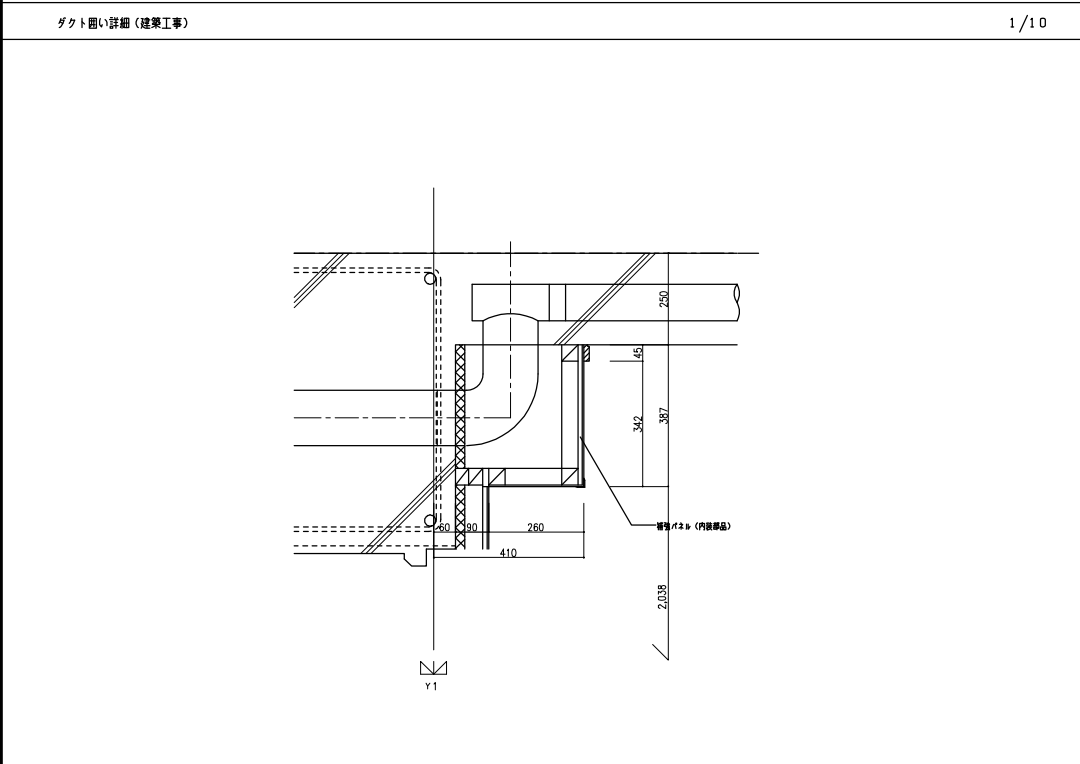
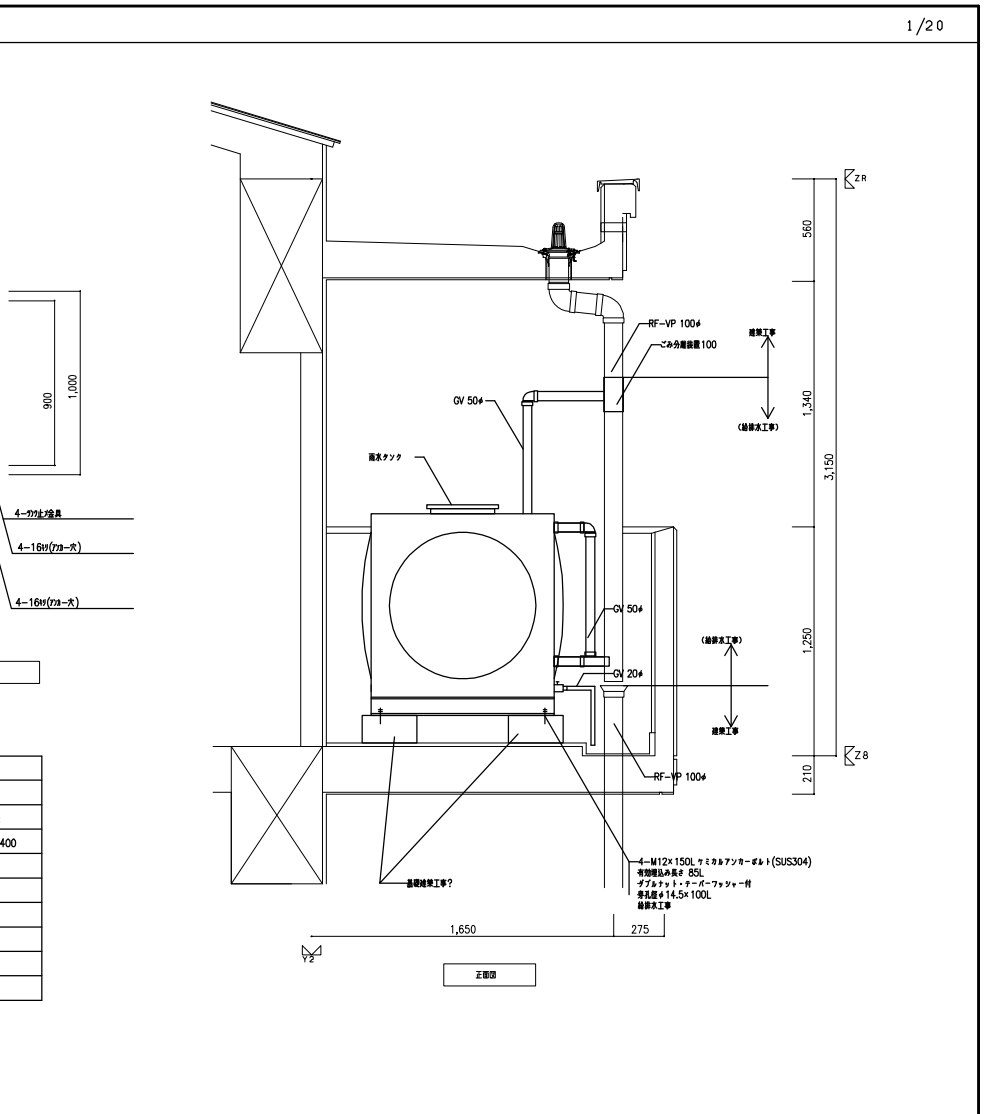
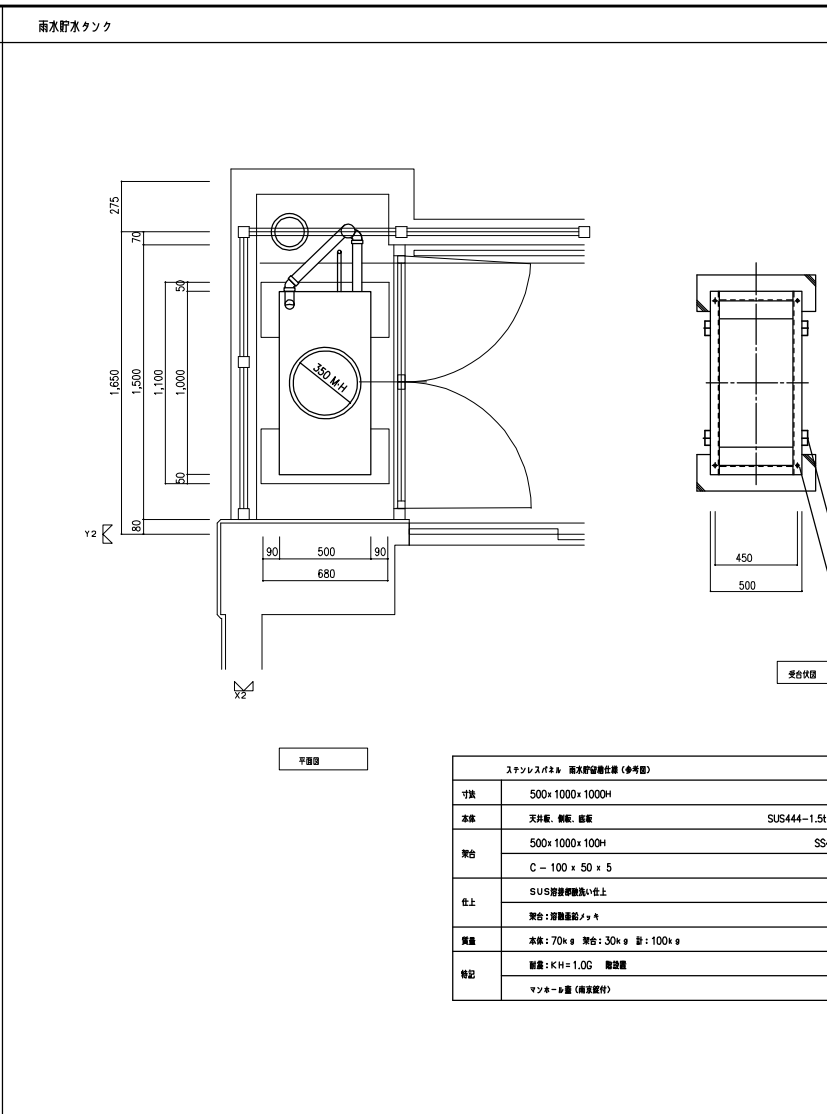
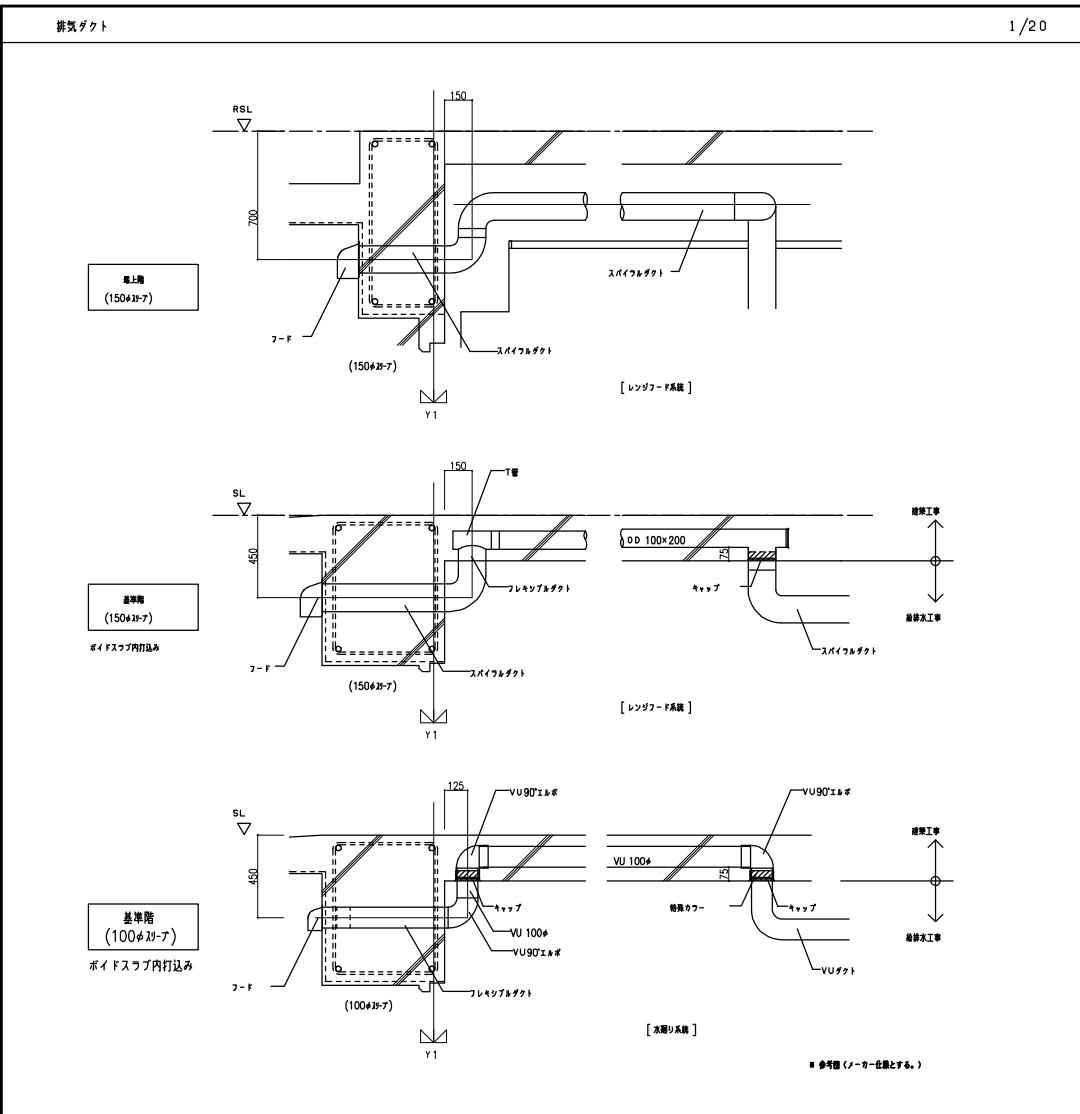
洗面化粧ユニット・洗濯機排水パン廻り詳細図



| ※ 給排水工事 (専販夫) |                | L×W×H             |
|---------------|----------------|-------------------|
| 吊戸棚           | BL-I型          | (900×600)×371×500 |
| 換気扇用フードカバー    |                | 750×575×600       |
| ステンレス水切籠      |                | 900×270×470       |
| 流し台流          | BL-I型(トラップ付)   | 1,500×550×800     |
| ガス台           | BL-I型(バックガード付) | 700×543×623       |

※ 戸当りはなみだ目貼付(必要箇所)  
※ ( ) は建築工事

|                    |                  |                            |
|--------------------|------------------|----------------------------|
| 株式会社 山田設計          | 西帯住宅給排水工事 (第3工区) | 図面番号                       |
| 一級建築士 登録番号 276956号 | 住戸断面詳細図          | NO. 17                     |
| 根口 博文              |                  | 縮尺<br>A1: 1/20<br>A3: 1/40 |
| 検 製 設 計            | 愛知県建設部建築局公営住宅課   |                            |
| 図 図 H27年 3月        |                  |                            |



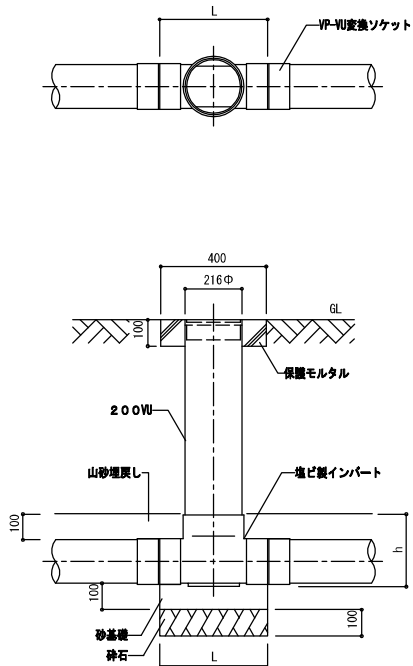
|                    |                                               |                |
|--------------------|-----------------------------------------------|----------------|
| 株式会社 山田設計          | 西条住宅給排水工事 (第3工区)                              | 図面番号           |
| 一級建築士 登録番号 276958号 | 縮尺                                            | NO. 18         |
| 概略図                | A1: 1/50, 1/20, 1/10<br>A3: 1/100, 1/40, 1/20 |                |
| 設計                 | H27年 3月                                       | 愛知県建設部建築局公営住宅課 |

塩ビ製汚水枘表

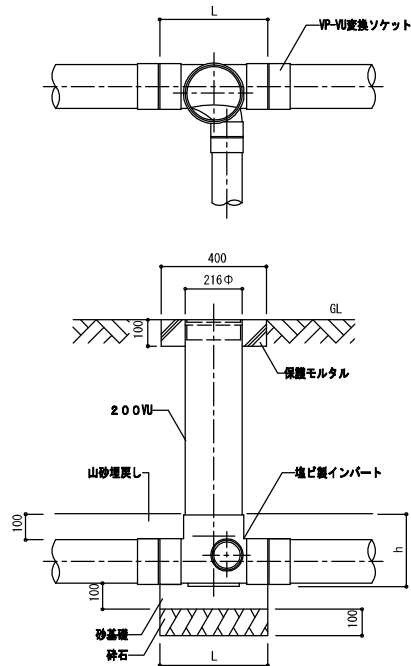
| 記号   | 横引管サイズ | 枘口径  | インパート形状  | 枘深さ      | L × W   | h   | 流入管ソケット径 |
|------|--------|------|----------|----------|---------|-----|----------|
| SV-1 | 100Φ   | 200Φ | ストレート    | ~1.200 H | 350×230 | 225 | 100Φ     |
|      | 125Φ   | "    | "        | "        | 380×235 | 245 | 125Φ     |
|      | 150Φ   | "    | "        | "        | 410×235 | 275 | 150Φ     |
| SV-2 | 100Φ   | "    | 1本合流・曲がり | "        | 350×285 | 225 | 100Φ     |
|      | 125Φ   | "    | "        | "        | 380×300 | 245 | 125Φ     |
|      | 150Φ   | "    | "        | "        | 410×315 | 275 | 150Φ     |
| SV-3 | 100Φ   | "    | 2本合流     | "        | 350×285 | 250 | 100Φ     |
|      | 125Φ   | "    | "        | "        | 380×300 | 255 | 125Φ     |
|      | 150Φ   | "    | "        | "        | 410×315 | 275 | 150Φ     |

【塩ビ製汚水枘仕様】

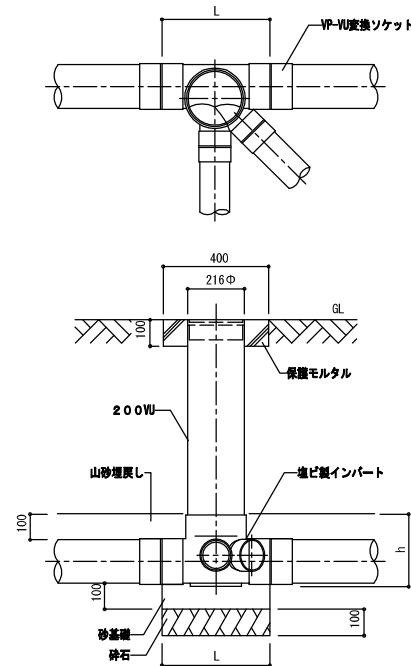
- 各枘の大きさ、深さ、排水管径は設計図に示すものとする。  
但し他の下水管及び給水管、ガス管等の現場の状況による多少の変更は監督員と打合せの上施工するものとする。
- 蓋の仕様  
(イ) ワンタッチ開閉、オス型、鍍付、汚水の文字入りとする。  
(ロ) 非荷重の場所は塩ビ製とする。  
(ハ) 軽荷重の場所は鋳鉄製とする。
- 塩ビ製汚水枘のL、h寸法はメーカー標準仕様とする。
- 下記のhまで山砂で埋戻しをする。



SV-1 塩ビ製枘



SV-2 塩ビ製枘



SV-3 塩ビ製枘

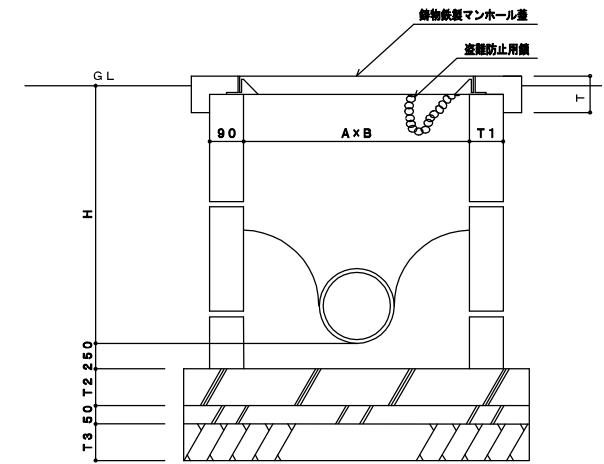
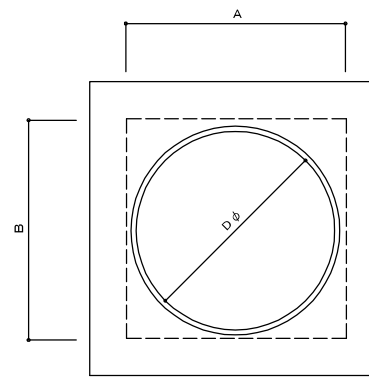
コンクリート製汚水枘表

| 記号   | 寸法 A×B  | 枘深さ H      | T  | 側壁 T1 | 側壁 T2 | 基礎 T3 | 蓋Dφ |
|------|---------|------------|----|-------|-------|-------|-----|
| SC-1 | 450×450 | 450以下      | 90 | 100   | 100   | 120   | 450 |
| SC-2 | 450×450 | 460 ~ 600  | 90 | 100   | 100   | 120   | 450 |
| SC-3 | 600×600 | 610 ~ 1200 | 90 | 100   | 100   | 120   | 600 |
| SC-4 | 750φ    | 1210~2100  | 90 | 100   | 100   | 120   | 600 |

【コンクリート枘仕様】

本設計図の枘は標準を示すもので設計図面又は特記仕様書に示す事項が本図面及び仕様書と異なる場合は前者によるものとする。

- 各枘の大きさ、深さ、排水管径は設計図に示すものとする。但し他の下水管及び給水管、ガス管等の現場の状況による変更は監督員と打ち合わせの上施工するものとする。
- 各枘本体は公団型成型製品又は現場打ちコンクリート(1:3:6)打ちとする。尚、継排水蓋及び枠は公団型成型製品とする。
- 汚水枘マンホール蓋はMH Bマンホール(コルタル機付 鍍付)を使用する。
- 現場打ちの場合は枘内面は防水モルタル15mm仕上げとする。



SC汚水枘

|                       |                 |                          |
|-----------------------|-----------------|--------------------------|
| 株式会社 山田設計             | 西牟住宅給排水工事(第3工区) | 図面番号                     |
| 一級建築士 登録番号 276658号    | 排水枘詳細図          | 縮尺<br>A1: N/S<br>A3: N/S |
| 核 製 設計<br>図 図 H27年 3月 | 鹿児島建設部建築局公営住宅課  | NO. 19                   |

|      |          |       |       |       |      |
|------|----------|-------|-------|-------|------|
| 斜勾配図 | S: 1/100 |       |       |       |      |
|      |          |       |       |       |      |
| 井番号  | ①        | ②     | ③     | ④     | ⑤    |
| 井種別  | 汚水井      | 汚水井   | 汚水井   | 汚水井   | 汚水井  |
| 井記号  | SV-2     | SV-2  | SV-2  | SV-2  | SV-2 |
| 井蓋仕様 | 樹脂蓋      | 樹脂蓋   | 樹脂蓋   | 樹脂蓋   | 樹脂蓋  |
| 管底   | 1000     | 1050  | 1110  | 1180  | 1300 |
| 管径   | 150      | 150   | 150   | 150   | 150  |
| 井間距離 | 1000     | 2000  | 3000  | 8000  |      |
| 勾配   | 1/100    | 1/100 | 1/100 | 1/100 |      |
| 管材   | VP       | VP    | VP    | VP    |      |
| 備考   |          |       |       |       |      |

| 記号 | 井名称 | 井記号  | 井仕様            | 井深さ  | 蓋仕様 | 備考   |
|----|-----|------|----------------|------|-----|------|
| ①  | 汚水井 | SV-2 | 90L 200-150    | 1000 | 樹脂蓋 | 第3工区 |
| ②  | 汚水井 | SV-2 | 90Y 200-150    | 1050 | 樹脂蓋 | 第3工区 |
| ③  | 汚水井 | SV-2 | 90Y 200-150x65 | 1110 | 樹脂蓋 | 第3工区 |
| ④  | 汚水井 | SV-2 | 90L 200-150    | 1180 | 樹脂蓋 | 第3工区 |
| ⑤  | 汚水井 | SV-2 | 90L 200-150    | 1300 | 樹脂蓋 | 第3工区 |

|              |        |                      |
|--------------|--------|----------------------|
| 消火用補助水櫃本体詳細図 | S: 1/5 | 注) コンクリート基礎は、建築工事とする |
|--------------|--------|----------------------|

| WT-1 |                                         |
|------|-----------------------------------------|
| 寸法   | 500 x 1000 x 1000 H                     |
| 本体   | 天井板、側板、底板 SUS444-1.5t                   |
| タラップ | 外: STK-φ27.2、R8-C16 SS400               |
| 受台   | 500 x 1000 x 100 H SS400                |
| 仕上   | SUS滑擦部継ぎ目仕上<br>受台: 滑擦部継ぎ目メッキ (外タラップ共)   |
| 質量   | 本体: 70 kg 受台: 30 kg 計: 100 kg           |
| 特記   | 耐震: R#1.0<br>マンホール (南東側付き)<br>噴霧装置 保護付き |

4-#12×150L ケミカルアンカーボルト (SUS304)  
有鉛埋込ミモサ 8S  
ダブルナット、テーパードワッシャー付  
開口 φ14.5×100L

|            |        |                      |
|------------|--------|----------------------|
| 雨水貯留管本体詳細図 | S: 1/5 | 注) コンクリート基礎は、建築工事とする |
|------------|--------|----------------------|

| WT-2 |                                       |
|------|---------------------------------------|
| 寸法   | 500 x 1000 x 1000 H                   |
| 本体   | 天井板、側板、底板 SUS444-1.5t                 |
| 架台   | 505 x 1005 x 500 H SS400              |
| 仕上   | SUS滑擦部継ぎ目仕上<br>架台: 滑擦部継ぎ目メッキ (外タラップ共) |
| 質量   | 本体: 70 kg 架台: 40 kg 計: 110 kg         |
| 特記   | 耐震: R#1.0<br>マンホール (南東側付き)<br>噴霧装置    |

4-#12×150L ケミカルアンカーボルト (SUS304)  
有鉛埋込ミモサ 8S  
ダブルナット、平ワッシャー付  
開口 φ14.5×100L

|                    |                                   |                |
|--------------------|-----------------------------------|----------------|
| 株式会社 山田設計          | 西牟佐宅給排水工事 (第3工区)                  | 図面番号           |
| 一級建築士 登録番号 276958号 | 図面・リスト・納入仕様書・取付材料詳細               | NO. 20         |
| 概口 博文              | 縮尺 A1: 1/5, 1/100 A3: 1/10, 1/200 |                |
| 検 査 設 計            | 27年 3月                            | 豊知県建設部建築局公営住宅課 |