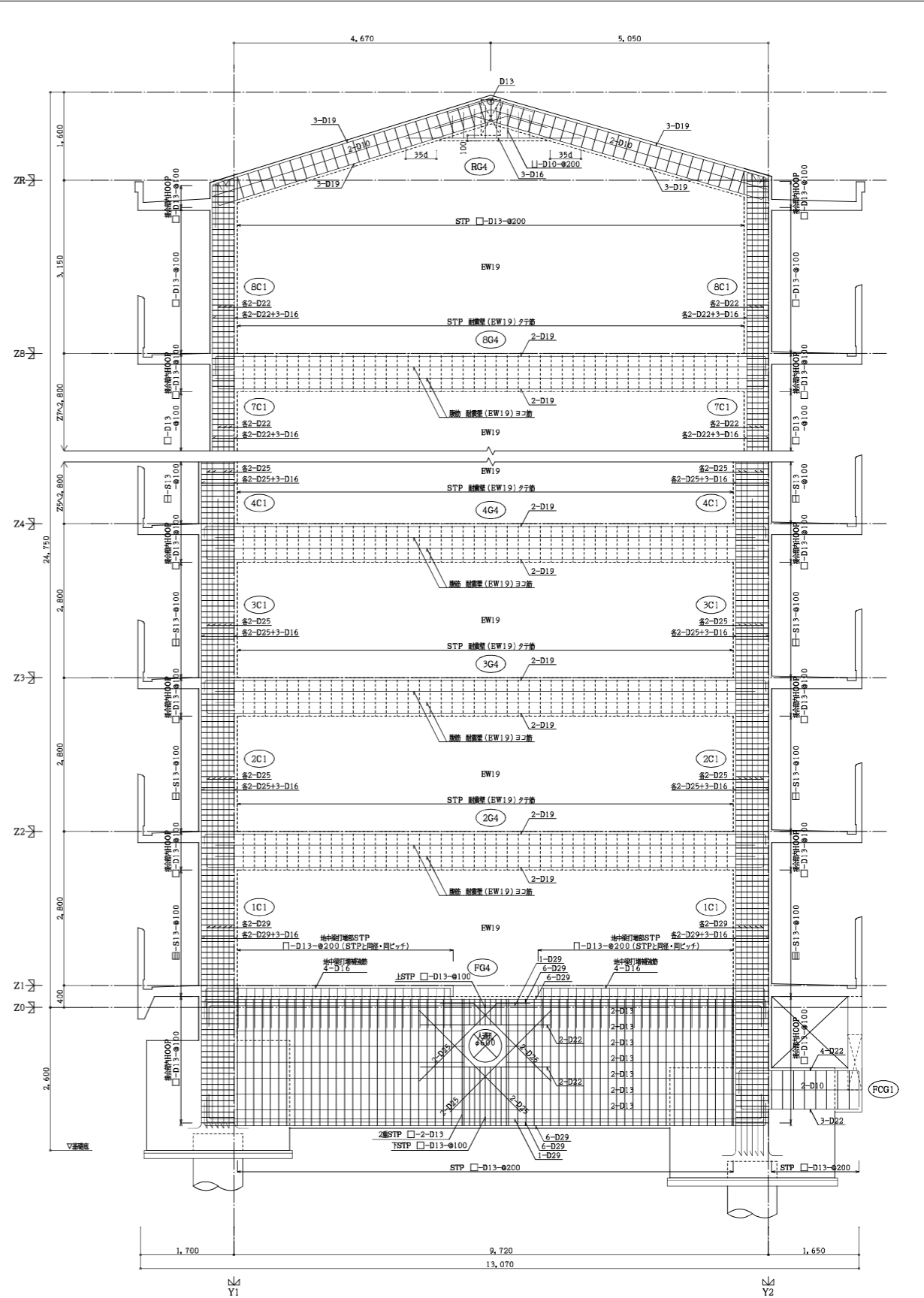
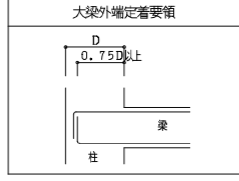


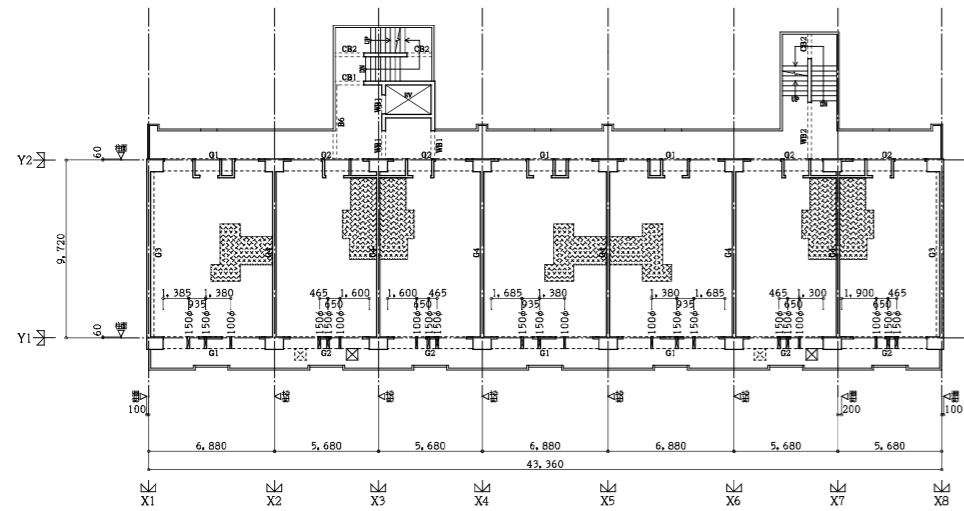
Y1通り架構配置図 S=1/50

- 特記なき限り下記による
- 壁は W12 とする
  - 階間壁は 壁リスト参照 とする
  - Sは KSS785 を示す
  - スリットは 階間壁参照 とする

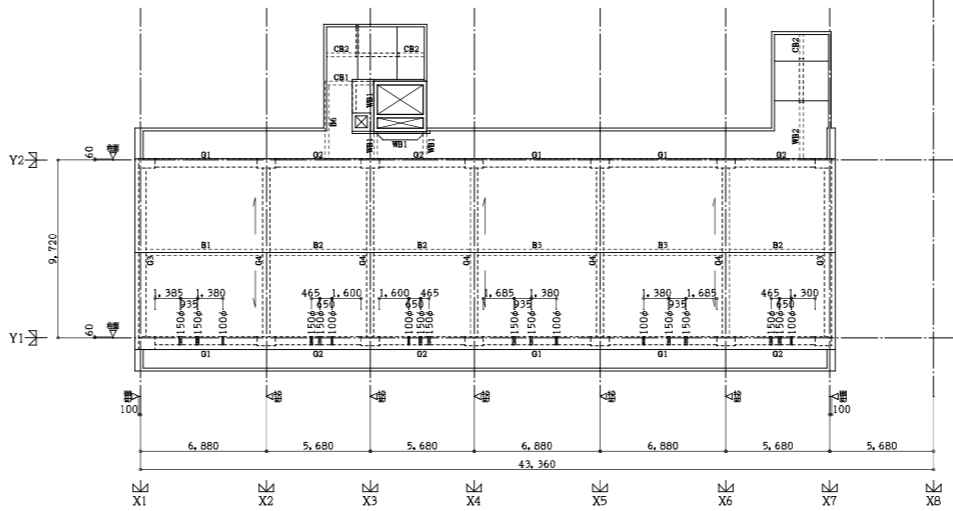


X2通り架構配置図 S=1/50

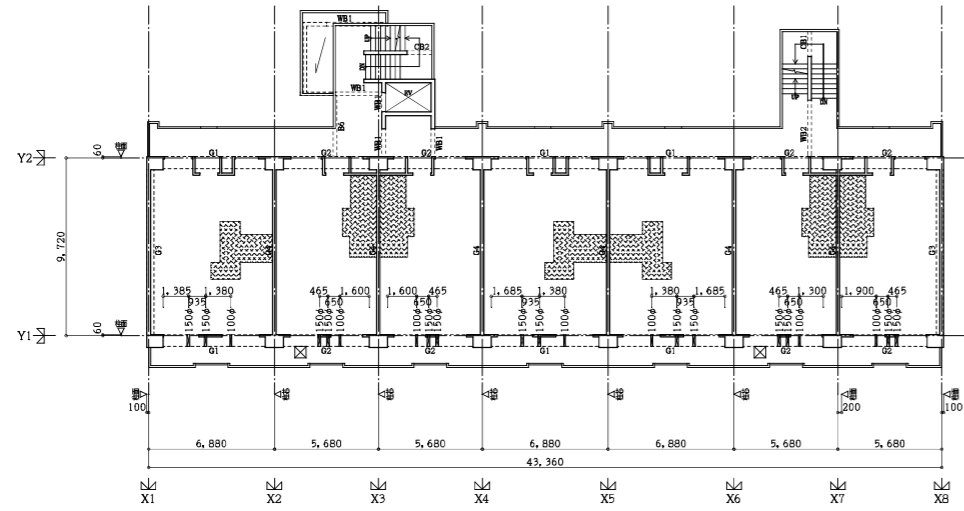
有限会社 青木設計工房 一般建築士 登録番号 第145060号 構造設計一級建築士 登録番号 第7442号 青木 稔	九尺設計 株式会社 一般建築士 登録番号 第291158号 構造設計一級建築士 登録番号 第2086号 鈴木 夕夏	株式会社 山田設計 一般建築士 登録番号 276958号 坂口 博文	西春住宅建築工事 (第3工区) 架構配置図 縮尺 A1: 1/50 A3: 1/100	図面番号 NO. 80
検 製 図 図	検 製 図 図	検 製 図 図	設計 H27年3月	愛知県建設部建築局公営住宅課



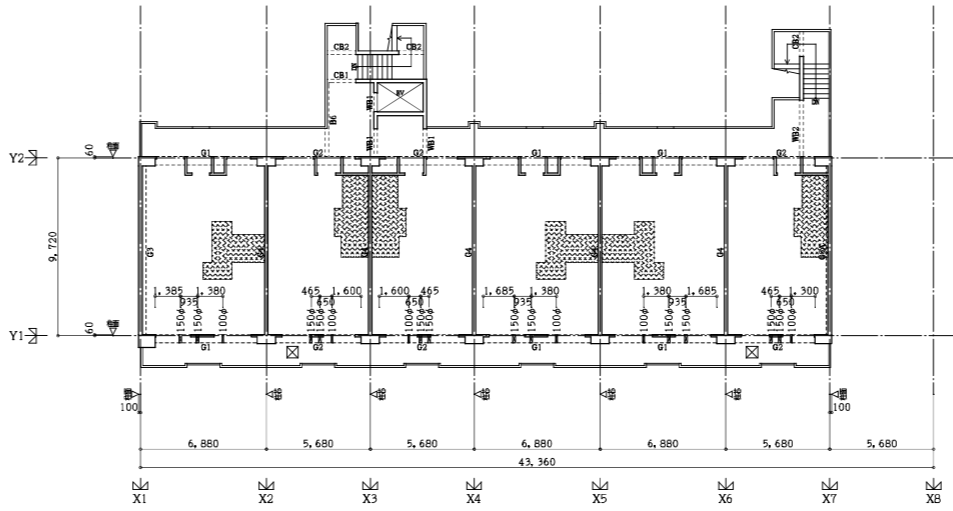
Z3~Z6 スリープ伏図 S=1/200



ZR スリープ伏図 S=1/200

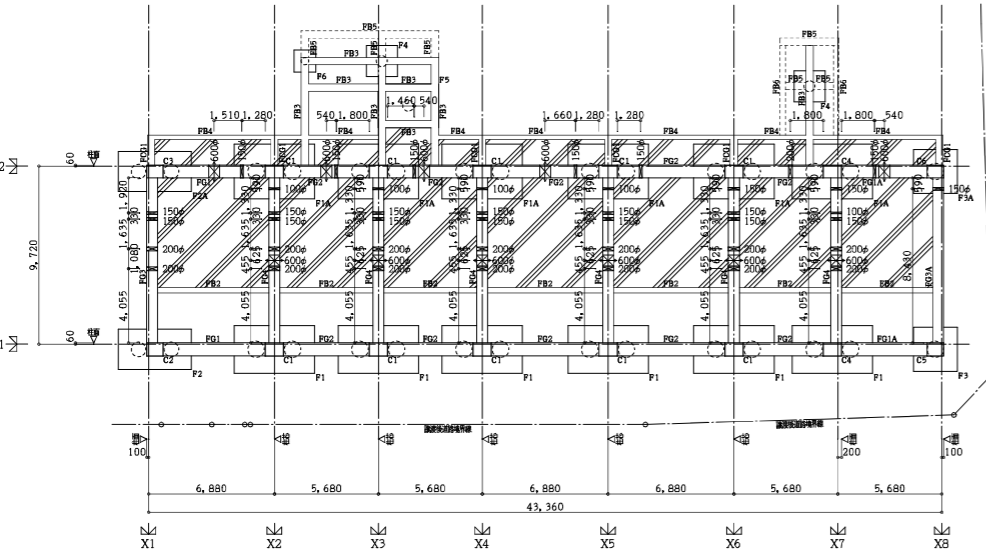


Z2 スリープ伏図 S=1/200

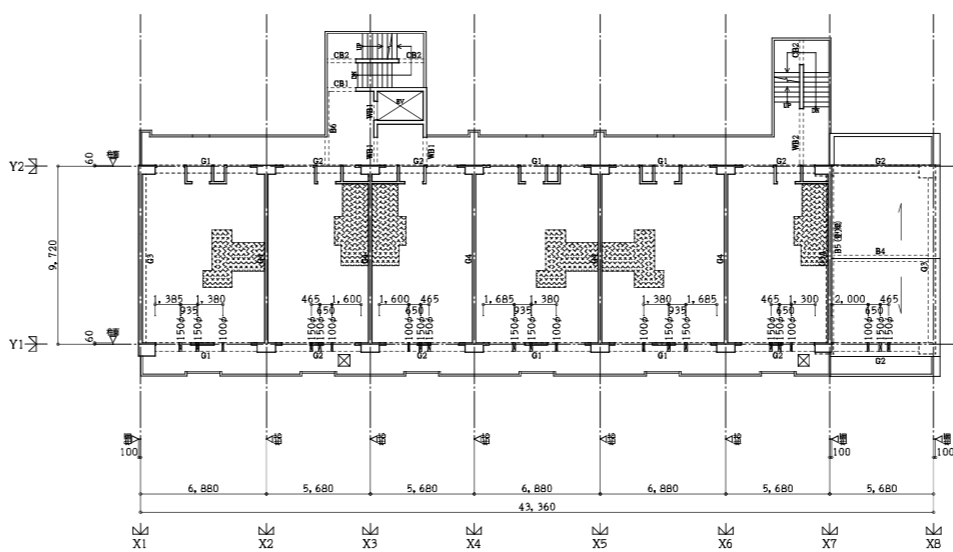


Z8 スリープ伏図 S=1/200

特記なき限り下記による	
○ スリープ径	( )内は 孔有効形を示す
	100φ (114)
	150φ (165)
	200φ (216)
	600φ:人通り (620)
○ スリープ端部は	既製品とする
○ 配管ベツ内(Z1)のスリープ径は	設備図に依る
	但し、下記のスリープ設置位置条件は遵守すること
○ ビット天端は	Z0-1100とする

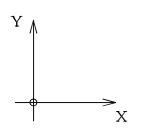
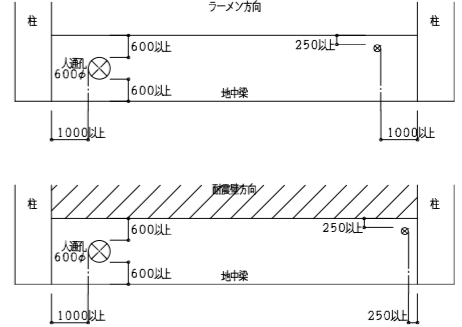


Z1 スリープ伏図 S=1/200



Z7 スリープ伏図 S=1/200

地中梁スリープ設置位置 地中梁については、R-13-1の設置位置条件は適用しないで、下記に依る。  
Y2通りの人通り600φは梁高以上柱から離し、スリープのせん断補強の余力は1.1倍確保させること。  
その他のスリープ径の余力は1.4倍確保させること。



有限会社 青木設計工房 一般建築士 登録番号 第145064号 構造設計一般建築士 登録番号 第7443号 青木 稔	九尺設計 株式会社 一般建築士 登録番号 第291158号 構造設計一般建築士 登録番号 第2086号 鈴木 夕夏	株式会社 山田設計 一般建築士 登録番号 276958号 坂口 博文	西春住宅建築工事 (第3工区) スリープ図 縮尺 A1:1/200 A3:1/400	図面番号 NO. 81
検 製 図 図	検 製 図 図	検 製 設 計 図 図	愛知県建設部建築局公営住宅課 H27年3月	

項目	特記事項
【外構工事】	■総則編 1章 一般共通事項■
1.1.1 共通仕様書の適用範囲	A. この特記事項以外は下記に準拠する。ただし、本工事に関係のない項目は適用しない。 1) 愛知県財務規則 2) 工事請負契約書 3) 公共住宅事業者等連絡協議会編集 公共住宅建設工事共通仕様書（平成25年度版） 4) 関係法令及び諸工事基準 5) 愛知県建築工物品質管理要領 なお、公共住宅建設工事共通仕様書で監督員とあるものは、監督職員と読みかえる。この監督職員は、工事監理業務を委託して行われた場合にあつては、工事監理業務の受注者が選任した者を含む者とする。 B. 特記事項は、○印のついたものを適用する。○印のない場合は、※印のついたものを適用する。 ○印と、○で囲まれた※印のある場合は、共に適用する。 C. 本工事に使用する資材は、「電気設備工事指定資材」及び「機械設備工事指定資材」による。
1.1.3 設計図書の適用	* 設計図書の優先順位は、次の1)から5)までの順番のとおりとする。 1) 質問回答書(2)から5)に対するもの) 2) 現場説明書 3) 特記仕様書 4) 図面 5) 公共住宅建設工事共通仕様書(「機材の品質・性能基準」を含む。)
1.1.5 疑義に対する協議等	* 設計図書に関する疑義は、原則として、入札執行前に質問書の提出によって確かめる。 * 設計図書について監督職員と協議を行った結果、設計図書の訂正又は変更を行う場合は、契約書の規定によるほか「愛知県建設部設計変更事務取扱要領」(平成23年4月1日適用)に定めるところによる。 (http://www.pref.aichi.jp/kensetsu-kikaku/gijyutsu/sekkeihennkouyouryou.pdf)
1.1.10 工事実績情報の登録	* 請負代金額が500万円以上の工事は、(財)日本建設情報総合センター(JACIC)の工事実績情報システム(CORINS)に、工事実績情報の登録を、その内容について監督職員の確認を(JACICの様式「登録のための確認のお願い」に従って)受けた上、行う。(受注時、変更時、竣工時)また、登録後にJACICが発行する「登録内容確認書」を、監督職員へ提出する。
1.2.1 施工管理	「工事監理ガイドライン」(平成21年9月1日策定 国土交通省住宅局建築指導課) : ・適用する ※適用しない * 適用に当たっては、「工事監理ガイドライン」4.(1)確認項目及び確認方法の例示一覧(別紙)に、確認項目として掲げられた工事内容のうち、「具体的な確認方法」欄に品質管理記録により確認するものについて、(2)留意事項に留意し、品質管理の記録を監督職員に提出し確認を受ける。ただし、あらかじめ監督職員の承諾を受けた確認項目については、この限りでない。 * 主任技術者・監理技術者の設置その他の主任技術者・監理技術者に関する制度の運用については、「監理技術者制度運用マニュアル」(平成16年3月1日付け国総建第318号国土交通省総合政策局建設業課長通知)によるものとする。
1.2.5 電気保安技術者	・適用する ※適用しない
1.2.14 発生材の処理等	1. 大気汚染防止法の改正(平成26年6月1日施行)に基づき、適正に対応すること。 2. 発注者に引渡しを要するもの:PCBを使用している機器材料 特別管理産業廃棄物 : ・有(処理方法: ) ※無 現場において再利用を図るもの:
引渡し等	A. 引渡しを要するものは、監督職員の指示する場所に整理し、リスト表を作成し、監督職員に引渡す。 * 引渡しを要しないものは、すべて場外に搬出し、関係法規に従い適正に処理する。 * 次の物品はPCBの混入が疑われるため、専門的分析機関に依頼し、その有無を確認する。 昭和47年以前の建築物:ポリサルファイド(チオコール)系コーキング 平成元年以前の建築物:蛍光灯安定器、コンデンサ、リアクトル、コンデンサ用放電コイル、変圧器、(絶縁油中の濃度0.5mg/kg以下のものは対象外) 上記以外においても、PCB混入の恐れがある場合は、監督職員と協議の上、確認すること。
建設副産物	B. 解体材、発生材等の処理については、「廃棄物の処理及び清掃に関する法律」、「資源の有効な利用の促進に関する法律」及び「建設工事に係る資材の再資源化等に関する法律」、その他、関係法令の規定を遵守し、「愛知県建設副産物リサイクルガイドライン実施要綱」(以下「リサイクルガイドライン」という。http://www.pref.aichi.jp/kensetsu-kikaku/recycle/recycle.htmlを参照。)に基づき適正に行う。 * 施工計画書に添えて(工事完了時に)、「リサイクルガイドライン」により次の計画書(実施書)を監督職員に提出する。なお、1)と2)の実施書については電子データと併せて提出する。 1) 再生資源利用計画書(実施書)(CREDAS打ち出し様式1) 2) 再生資源利用促進計画書(実施書)(CREDAS打ち出し様式2) 3) 建設廃棄物処理計画書(実施書)(様式7) * マニフェスト集計表を作成し、監督職員に提出する。また、マニフェスト伝票は整理して保管し、必要に応じて検査員等に提示する。マニフェスト集計表は任意様式とし、交付した全てのマニフェストについて、交付年月日、交付番号、車両ナンバー、廃棄物の内訳(tまたはm <sup>3</sup> )、マニフェスト返却日(B2票、D票、E票)が記載され、受注者の社印を押したものとす。 * 本工事で発生する産業廃棄物のうち、愛知県内の最終処分場に搬入する産業廃棄物については、愛知県産業廃棄物税が課税されるので適正に処理する。 C. 工事に伴い発生する建設廃棄物のうち、次のものは適正に再資源化施設へ搬出する。 ※コンクリート塊 ※アスファルトコンクリート塊 ※建設発生木材 ・その他[ ] * 以下の資料は次のHPから入手することができます。 ・愛知県建設副産物リサイクルガイドライン実施要綱、様式 http://www.pref.aichi.jp/kensetsu-kikaku/recycle/recycle.html、CREDAS打ち出し様式 http://www.mlit.go.jp/sogoseisaku/region/recycle/fukusanbutsu/credas/index.htm、愛知県あいくる材率先利用方針、あいくる材認定資材一覧 http://www.pref.aichi.jp/kensetsu-kikaku/recycle/shizai.html、再資源化等報告書 http://www.pref.aichi.jp/kensetsu-kikaku/gijyutsu/kenchiku-tebiki23.pdf、その他提出書類の様式等 http://www.pref.aichi.jp/kensetsu-kikaku/recycle/recycle_yoshiki.html
再資源化	D. 分別収集は、「リサイクルガイドライン」別表3の区分により実施する。 E. リサイクル資材の率先利用を図るため、「愛知県あいくる材率先利用方針」(http://www.pref.aichi.jp/kensetsu-kikaku/recycle/top/nyou/sossenriyou.pdfを参照。)を遵守し、あいくる材として認定されている資材の利用に努める。 * 「愛知県あいくる材率先利用方針」第3のAAグループ及びAグループの認定資材を優先的に使用する。あいくる材の指定があるものについて、それ以外のものを使用する場合は、監督職員の承諾を要する。 * 工事完了時に、あいくる材の使用実績を「リサイクルガイドライン」に定める次の様式に記入し、電子データと共に監督職員に提出する。 1) あいくる材使用状況報告書(様式8) 2) あいくる材使用実績集約表(様式9) * あいくる材認定資材一覧、愛知県あいくる材率先利用方針、その他提出書類の様式等の資料は次のHPから入手することができます。 ・http://www.pref.aichi.jp/kensetsu-kikaku/recycle/shizai.html ・http://www.pref.aichi.jp/kensetsu-kikaku/recycle/recycle_yoshiki.html

項目	特記事項
非飛散アスベスト処分	F. 非飛散アスベスト建材の処分方法: ・指定しない ※指定する(処分方法: )
1.3.1 足場, その他	2. 設置する足場, 桟橋, リフト等の設置 : ・建築工事 ※本工事 ・別契約工事 足場 : (幅 : ・0.9 ※1.2 m) 手すり先行工法 * 工事で設置する足場については、「公共住宅建設工事共通仕様書(平成25年度版)」の総則編1.3.1足場、その他の2の規定にかかわらず、「手すり先行工法等に関するガイドライン」(厚生労働省平成21年4月)により、「働きやすい安心感のある足場に関する基準」に適合する手すり、中さん及び幅木の機能を有する足場とし、足場の組立て、解体又は変更の作業は「手すり先行工法による足場の組立て等に関する基準」の2の(2)手すり据置き方式又は(3)手すり先行専用足場方式により行うこと。 * 屋根面からの墜落事故防止対策として、必要に応じて、JIS A8971(屋根工事用足場及び施工方法)に基づき、建方作業台、渡り廊下、墜落防護さく等を設置する。 3. 仮囲い: ※設置する ・設置しない 仮囲いの構造: ※成型鋼板(H=3.0m) ・波型カラー鉄板(H=1.8m) 仮囲いの位置: 図面による 4. 工事用道路, 工事用水, 排水及び特殊仮設:
1.3.4 監督職員事務所	・設ける ※設けない A. 規模: ・10 ※20 ・35 ・65 ・100 m <sup>2</sup> 程度 B. 標準仕上げ 1) 床: 合板張り又はビニル床シート張り 2) 壁, 天井: 合板又はせっこうボード張り, 合成樹脂エマルジョインペイント塗り C. 設備, 備品等 監督職員の指示を受け、電灯、給排水その他の設備を設け、必要に応じて次の備品を置く。 1) 標準備品: 机, いす, 書棚, 行事予定表, ゴム長靴, 雨合羽, 保護帽, 懐中電灯, 寒暖計, 安全帯, 衣類ロッカー, 受注者加入の電話子機, 冷暖房機器, 消火器, 湯沸器, 掃除具 2) 選択備品: ・パソコン ・プリンター ・FAX ・複写機 * 監督職員事務所の電気、水道、ガス及び電話の使用料並びに便所の清掃料などは受注者の負担とする。
1.3.5 受注者事務所その他	1. 建設に係る区域内に、受注者の仮設事務所、現場作業所及び仮設便所等を設置できる。設置する場所は、仮設建物の位置、規模及び設置期間について仮設計画図に記入の上、事前に監督職員の承諾を受ける。 3. 工事PR看板(愛知県建設部「PR看板設置要綱」による): ・設置する ※設置しない * 設置にあたっては「公営住宅建設工事に係るPR看板設置について」により、設置状況について報告書を監督職員に提出する。
1.5.1 環境への配慮	A. 「愛知県公共建築グリーン整備基準」(平成19年版): ※適用する(評価シートの作成 : ・する ○しない) ・適用しない B. 「愛知県環境物品等調達方針」(http://www.pref.aichi.jp/000009402.htmlを参照。)別記2(24)に掲げられた一般資材、建設機械等の選定に当たっては、事業ごとの特性、必要とされる強度や耐久性、機能の確保、コスト等に留意しつつ、品目ごとの判断の基準を満足するものを使用するものとする。
1.5.2 機材の品質等	* 本工事に使用する資材等は、品質が規格値を満足し、かつ価格が適正である場合には、県内産の優先使用に努めるものとする。
1.8.1 工事の記録	A. 本工事は電子納品の対象工事とする。 B. 対象となる成果品の作成については、「愛知県電子納品運用ガイドライン(案)」及び「愛知県デジタル写真管理情報基準(案)」(http://www.pref.aichi.jp/kensetsu-kikaku/cals/nouhin/を参照。)に基づく。 C. 成果品の提出部数については、電子媒体(CD-R又はDVD-R)2部とする。 D. 受注者は、電子納品に必要なハード及びソフト環境の整備を行なう。また、受注者は、検査時(中間検査、完了検査)に写真情報の閲覧機器を準備する。 E. その他、電子納品に関する詳細な取扱いについては、発注者、受注者協議の上、決定する。
1.8.4 完成図その他	F. 工事写真の撮影時期、内容、枚数等は下記のとおりとする。 1) 着工前: 工事に先立ち、敷地及び周辺の道路、建築物、工作物の現況を撮影する。 2) 工事中: ①右図(参考図)に示す黒板に所定事項を明記し、工事の進捗状況を撮影記録すると共に、特に施工後隠ぺい又は埋設される部分は、被写体に幅広テープを添えて撮影する。 ②監督職員の指示により、適宜提出する。 3) 完成時: カラーで撮影し、箇所、枚数は監督職員指示による。 ※ デジタルカメラの撮影素子の有効画素数は100万画素を標準とする。
提出書類	A. 完成図の種類は次のとおりとし、工事完了前に、A1判又はA2判で作成し、監督職員に提出する。 1) 配置図 2) 平面図・求積図 3) その他[ ] B. 次の図面をマイクロフィルムに撮り、ポリエステルベースA4判に拡大の上、監督職員に提出する。 1) 設計図(変更設計図を含む) 2) 完成図 * 次の書類を監督職員に提出する。 1) 使用資材(機材)一覧 2) 建築工事事務の手引等によるもの
火災保険等	* 保険の期間は、工事の目的物の引渡し日までとする。(特に定めのない限り契約上の完成期日経過後14日間とする。)保険の種類は「愛知県建築工事に係る火災保険等の加入方法」により、保険金受取人(被保険者)は受注者とする。
常備図書	* 工事現場には次の図書を常備する。 公共住宅建設工事共通仕様書[平成25年度版](「機材の品質・性能基準」を含む。)
建設業退職金共済制度	* この制度の趣旨に該当しない場合は、その旨を監督職員に文書により通知し承諾を得て、建設業共済組合への加入及び掛金収納書の提出を省くことができる。
	株式会社 山田設計 西春住宅外構工事(第3工区) 図面番号 一級建築士 登録番号 276958号 坂口 博文 印 縮尺 No. 8 2 外構工事特記仕様書1/4
	検 図 製 図 設 計 H27年 3月 愛知県建設部建築局公営住宅課

件 名		600程度
名 称		
位 置		
工 程		
備 考		
撮影年月日		
450程度		

項目	特記事項
<p>施工体系図の揭示</p> <p>各種調査への協力 工事中の安全管理</p> <p>工事コスト調査の協力</p> <p>光熱水費 特定住宅瑕疵担保責任</p> <p>工事費内訳明細書 騒音・振動対策</p> <p>排出ガス対策型建設機械</p> <p>貨物自動車等の車種規制</p> <p>特定特殊自動車の燃料</p> <p>工事の下請負</p> <p>施工体制 現場代理人</p>	<p>* 下請契約を締結する場合においては、下請金額に関わらず施工体系図を作成し、工事現場の工事関係者及び公衆が見やすい場所（仮囲いなど）に掲示する。</p> <p>* 本工事が、公共事業労務調査、共通費実態調査等の対象工事となった場合は必要な協力を行うこと。</p> <p>* 工事中の建築物その他工作物又は施設については、東海、東南海地震注意情報が発表された場合、安全対策を講じた上で、原則として工事を中止する。</p> <p>* 本工事が低入札価格調査制度の調査対象工事となった場合は、工事完了時に県が行なう工事コスト調査に協力しなければならない。なお、コスト調査における作業内容等については別途、監督職員の指示による。また、本工事の一部を下請けする場合は、下請負者についても工事コスト調査等の協力を得ること。</p> <p>* 施設管理開始までの電気、水道、ガス等の料金（基本料金を含む）は、協議の上、各工事受注者が負担する。</p> <p>* 「特定住宅瑕疵担保責任の履行の確保に関する法律」に基づく、保険への加入又は保証金の供託： ・要する ※要しない</p> <p>* 愛知県公共工事請負契約約款第3条第1項に規定する工事費内訳明細書の提出：・要する ※要しない</p> <p>* 「建設工事に伴う騒音振動対策技術指針（建設大臣官房技術審議官通達）」及び関連法規の規定を厳守し施工する。また、騒音規制法、振動規制法の規制の対象となる作業（特定建設作業）及び下記に指定した建設機械については、「低騒音型、低振動型建設機械の指定に関する規程」（建設大臣告示）により指定された建設機械を使用する。</p> <p>作業名： 建設機械名： 作業名： 建設機械名：</p> <p>* 排出ガス対策型建設機械の適用 ※ 有り ・ なし （対象機種：バックホウ、車輪式トラクターショベル、ブルドーザー、発動発電機、空気圧縮機、油圧ユニット、ローラー類、ホイールクレーン（いずれもディーゼルエンジン出力7.5～260KW）） （対象規制値：排出ガス対策型建設機械指定要領（国土交通省総合政策局）の別表1（1次基準値））</p> <p>貨物自動車等の車種規制 貨物自動車等の車種規制非適合車の使用抑制等に関する要綱 （http://www.pref.aichi.jp/kankyo/taiki-ka/car/yoko/faq/）</p> <p>* 工事場所在「自動車NOx・PM法」の規制対象地域内においては、「貨物自動車等の車種規制非適合車の使用抑制等に関する要綱」（愛知県）に基づき、対象地域外からの流入車も含め、車種規制非適合車の使用抑制に努めるものとする。</p> <p>* 受注者は、軽油を燃料とする特定特殊自動車の使用にあたって、燃料を購入して使用するときは、当該特定特殊自動車の製作等に関する事業者または団体が推奨する軽油（ガソリンスタンド等で販売されている軽油をいう）を選択しなければならない。また、監督職員から特定特殊自動車に使用した燃料の購入伝票を求められた場合、提示しなければならない。なお、軽油を燃料とする特定特殊自動車の使用にあたっては、下請負者等に関係法令等を遵守させるものとする。</p> <p>* 受注者は、下請負に付する場合には、次の各号に掲げる要件をすべて満たさなければならない。 1) 受注者が、工事の施工につき総合的に企画、指導及び調整するものであること。 2) 下請負者は、当該下請負工事の施工能力を有すること。 3) 下請負者は、建設業法に基づく営業停止の期間中でないこと。 4) 下請負者が愛知県の競争入札参加資格者である場合には、愛知県建設工事等指名停止取扱要領に基づく指名停止期間中でないこと。 5) 下請負者は、「愛知県が行う調達契約からの暴力団排除に関する事務取扱要領」に掲げる排除措置の措置要件に該当しない者であること。</p> <p>* 施工体制については「施工体制の適正化に向けての現場点検の手引き（案）」によること。</p> <p>* 現場代理人においては、受注者との直接的な雇用関係があること。</p>

1.1.3	関連工事との取合い	<p>■建築編 1章 一般共通事項■</p> <table border="1"> <thead> <tr> <th rowspan="2">項目</th> <th colspan="6">工事区分</th> <th rowspan="2">汚水処理場</th> </tr> <tr> <th>建</th> <th>電</th> <th>給</th> <th>ガ</th> <th>外</th> <th></th> </tr> </thead> <tbody> <tr> <td>機 械 用 基 礎</td> <td>※</td> <td></td> <td></td> <td></td> <td></td> <td></td> <td>※</td> </tr> <tr> <td>排 水 枦</td> <td>※</td> <td></td> <td>※</td> <td></td> <td></td> <td>※</td> <td>※</td> </tr> <tr> <td>堅 種 ( 横 引 き 管 共 )</td> <td>※</td> <td></td> <td></td> <td></td> <td></td> <td></td> <td>※</td> </tr> <tr> <td>フロアードレイン・ルーフトレイン</td> <td>※</td> <td></td> <td></td> <td></td> <td></td> <td></td> <td>※</td> </tr> <tr> <td>照 明 器 具 穴 明 及 び 補 強</td> <td>※</td> <td></td> <td></td> <td></td> <td></td> <td></td> <td></td> </tr> <tr> <td>化 粧 キ ャ ビ ネ ッ ト</td> <td></td> <td></td> <td>※</td> <td></td> <td></td> <td></td> <td></td> </tr> <tr> <td>ク ー ラ ー 用 ス リ ー プ</td> <td>※</td> <td></td> <td></td> <td></td> <td></td> <td></td> <td></td> </tr> <tr> <td>居 室 ・ 浴 室 ・ 換 気 レ ジ ス タ ー</td> <td>※</td> <td></td> <td></td> <td></td> <td></td> <td></td> <td></td> </tr> <tr> <td>杭 頭 処 理 及 び 補 強</td> <td>※</td> <td></td> <td></td> <td></td> <td></td> <td></td> <td></td> </tr> <tr> <td>設 備 ス リ ー プ 箱 入</td> <td></td> <td>※</td> <td>※</td> <td>※</td> <td></td> <td></td> <td>※</td> </tr> <tr> <td>設 備 ス リ ー プ 構 造 体 補 強</td> <td>※</td> <td></td> <td></td> <td></td> <td></td> <td></td> <td>※</td> </tr> <tr> <td>設 備 ス リ ー プ 防 水 処 理</td> <td>※</td> <td></td> <td></td> <td></td> <td></td> <td></td> <td>※</td> </tr> <tr> <td>水 槽 ( 高 架 , 受 水 ) 架 台</td> <td>※</td> <td></td> <td>※</td> <td></td> <td></td> <td>※</td> <td></td> </tr> <tr> <td>設 備 関 係 取 合 せ 部 内 装 穴 明</td> <td>※</td> <td>※</td> <td>※</td> <td>※</td> <td></td> <td></td> <td>※</td> </tr> <tr> <td>機 械 室 床 の 穴 明 け 及 び 穴 埋 め 工 事</td> <td>※</td> <td></td> <td></td> <td></td> <td></td> <td></td> <td>※</td> </tr> <tr> <td>液 面 電 極 棒 フ ロ ー ト ス イ ッ チ</td> <td></td> <td></td> <td>※</td> <td></td> <td></td> <td></td> <td></td> </tr> <tr> <td>同 上 用 リ レ ー 及 び 盤</td> <td></td> <td></td> <td>※</td> <td></td> <td></td> <td></td> <td></td> </tr> <tr> <td>水 道 用 集 中 検 診 配 管 配 線</td> <td></td> <td></td> <td></td> <td>※</td> <td></td> <td></td> <td></td> </tr> <tr> <td>同 上 結 線 及 び 調 整</td> <td></td> <td></td> <td></td> <td>※</td> <td></td> <td></td> <td></td> </tr> <tr> <td>エレベーター関連工事（建築）*1</td> <td>※</td> <td></td> <td></td> <td></td> <td></td> <td></td> <td></td> </tr> <tr> <td>エレベーター関連工事（建築）*2</td> <td></td> <td>※</td> <td></td> <td></td> <td></td> <td></td> <td></td> </tr> </tbody> </table> <p>この項に該当しないもの及び明らかに区分されるものは別途協議する。 *1：昇降路築造工事、各階出入口の穴明け明け工事、乗場関係機器取付後の出入口壁床仕上工事、ビット内防水工事及び排水設備工事のことをいう。 *2：動力用照明用の電源引込み工事及び結線工事昇降路ビット内点検用コンセント設備工事、昇降路の煙感知器設置工事、遠隔監視メンテナンス用電話配管・配線工事のことをいう。</p> <p>■建築編 3章 土 工 事 ■ ※発生土の中の良質土 ・ 山砂 建設発生土の利用指定：※無 ・ 有 [ ] からの建設発生土を利用する</p>	項目	工事区分						汚水処理場	建	電	給	ガ	外		機 械 用 基 礎	※						※	排 水 枦	※		※			※	※	堅 種 ( 横 引 き 管 共 )	※						※	フロアードレイン・ルーフトレイン	※						※	照 明 器 具 穴 明 及 び 補 強	※							化 粧 キ ャ ビ ネ ッ ト			※					ク ー ラ ー 用 ス リ ー プ	※							居 室 ・ 浴 室 ・ 換 気 レ ジ ス タ ー	※							杭 頭 処 理 及 び 補 強	※							設 備 ス リ ー プ 箱 入		※	※	※			※	設 備 ス リ ー プ 構 造 体 補 強	※						※	設 備 ス リ ー プ 防 水 処 理	※						※	水 槽 ( 高 架 , 受 水 ) 架 台	※		※			※		設 備 関 係 取 合 せ 部 内 装 穴 明	※	※	※	※			※	機 械 室 床 の 穴 明 け 及 び 穴 埋 め 工 事	※						※	液 面 電 極 棒 フ ロ ー ト ス イ ッ チ			※					同 上 用 リ レ ー 及 び 盤			※					水 道 用 集 中 検 診 配 管 配 線				※				同 上 結 線 及 び 調 整				※				エレベーター関連工事（建築）*1	※							エレベーター関連工事（建築）*2		※					
項目	工事区分						汚水処理場																																																																																																																																																																																	
	建	電	給	ガ	外																																																																																																																																																																																			
機 械 用 基 礎	※						※																																																																																																																																																																																	
排 水 枦	※		※			※	※																																																																																																																																																																																	
堅 種 ( 横 引 き 管 共 )	※						※																																																																																																																																																																																	
フロアードレイン・ルーフトレイン	※						※																																																																																																																																																																																	
照 明 器 具 穴 明 及 び 補 強	※																																																																																																																																																																																							
化 粧 キ ャ ビ ネ ッ ト			※																																																																																																																																																																																					
ク ー ラ ー 用 ス リ ー プ	※																																																																																																																																																																																							
居 室 ・ 浴 室 ・ 換 気 レ ジ ス タ ー	※																																																																																																																																																																																							
杭 頭 処 理 及 び 補 強	※																																																																																																																																																																																							
設 備 ス リ ー プ 箱 入		※	※	※			※																																																																																																																																																																																	
設 備 ス リ ー プ 構 造 体 補 強	※						※																																																																																																																																																																																	
設 備 ス リ ー プ 防 水 処 理	※						※																																																																																																																																																																																	
水 槽 ( 高 架 , 受 水 ) 架 台	※		※			※																																																																																																																																																																																		
設 備 関 係 取 合 せ 部 内 装 穴 明	※	※	※	※			※																																																																																																																																																																																	
機 械 室 床 の 穴 明 け 及 び 穴 埋 め 工 事	※						※																																																																																																																																																																																	
液 面 電 極 棒 フ ロ ー ト ス イ ッ チ			※																																																																																																																																																																																					
同 上 用 リ レ ー 及 び 盤			※																																																																																																																																																																																					
水 道 用 集 中 検 診 配 管 配 線				※																																																																																																																																																																																				
同 上 結 線 及 び 調 整				※																																																																																																																																																																																				
エレベーター関連工事（建築）*1	※																																																																																																																																																																																							
エレベーター関連工事（建築）*2		※																																																																																																																																																																																						

項目	特記事項
3.2.5	<p>残土処分</p> <p>・構内処理 ※構外搬出（処分地の指定：※無（自由処分） ・ 有 [ ] に搬出し、利用する） * 処分にあたっては「リサイクルガイドライン」に基づき、適正に行う。</p> <p>■建築編 5章 鉄 筋 工 事 ■</p> <p>1. 異形鉄筋棒鋼の種別：※ SD295A (D16以下) ※ SD345 (D19～D25) ※ SD390 (D29以上) 2. 高強度せん断補強筋の種別、使用部位及び加工：図面による</p> <p>網目の形状、寸法及び鉄線の径：図面による</p> <p>* 鉄筋の定着方法 ※折り曲げ定着方法 ※図示による ・ 機械式定着 ・ ( )</p> <p>鉄筋継手：※ 重ね継手 (D16以下) ※ガス圧接継手 (D19以上) ・ 機械式継手又は溶接継手 * 加工及び組立ては、公共住宅標準詳細設計図集及び(社)日本建築学会(JASS5)による。</p> <p>・超音波探傷試験 ※引張試験</p> <p>■建築編 6章 コンクリート工事■</p> <p>受注者は、レディーミクストコンクリートを用いる場合の工場選定は以下による。 (1) J I Sマーク表示認証製品を製造している工場（工業標準化法の一部を改正する法律（平成16年6月9日公布）に基づき国に登録された民間の第三者機関（登録認証機関）により製品にJ I Sマーク表示する認証を受けた製品を製造している工場）で、かつ、コンクリートの製造、施工、試験、検査及び管理などの技術的業務を実施する能力のある技術者（コンクリート主任技士等）が常駐しており、配合設計及び品質管理等を適切に実施できる、全国品質管理監査会議の策定した統一監査基準に基づく監査に合格した工場（以下「◎マークを取得した工場」という。）から選定し、JIS A 5308（レディーミクストコンクリート）に適合するものを用いなければならない。 (2) J I Sマーク表示認証製品を製造し、◎マークを取得した工場が工事現場近くに見当たらない場合は、使用する工場について、設計図書に指定したコンクリートの品質が得られることを確かめたうえ、その資料により監督職員の確認を得なければならない。なお、コンクリートの製造、施工、試験、検査及び管理などの技術的業務を実施する能力のある技術者（コンクリート主任技士等）が常駐しており、配合設計及び品質管理等を適切に実施できる工場から選定しなければならない。</p> <p>気乾単位容積質量による種類：※普通コンクリート ・ 軽量コンクリート 施工時期：※監督職員と協議 ・ ( ) 国土交通大臣認定コンクリート（建築基準法第37条第二号）：( )</p> <p>設計基準強度 (Fc)：・ 18 ・ 21 ・ 24 ・ 27 ・ 30 ・ 33 N/mm<sup>2</sup></p> <p>2. 合板せき板を用いるコンクリートの打放し仕上げの種類：・ A種 ※B種 ・ C種 [6.2.4表による]</p> <p>1. セメントの種類：・ 普通ポルトランドセメント ※ 高炉セメントB種 ・ 高炉セメントA種 ・ シリカセメントA種 ・ フライアッシュセメントA種</p> <p>1. 適用箇所 高炉セメントB種：(すべて ) フライアッシュセメントB種：( )</p> <p>2. 骨材の使用 フェロニッケルスラグ細骨材：・ 有り ※なし 銅スラグ細骨材：・ 有り ※なし 電気炉酸化スラグ骨材：・ 有り ※なし 再生骨材H：・ 有り ※なし</p> <p>4. 混和材料 ※適用する（種類：・ AE剤 ※ AE減水剤 ・ 高性能AE減水剤） ・ 適用しない</p> <p>2. 目地寸法 ( ) m/m</p> <p>4. 外部に面するコンクリート打放し仕上げ（仕上塗材、塗装等の仕上げを行う場合を含む）の打増し厚さ：※ 図面による</p> <p>5. ひび割れ誘発目地 位置：( ) 形状：( ) 寸法：( ) m/m</p> <p>2. せき板の種類：・ A種 ※B種 [6.8.1表による]</p> <p>6. スリーブ、設置位置及び補強等：図面による</p> <p>9. MCR工法用シート 適用：・ する（適用か所： ) ※しない</p> <p>＜軽量コンクリート＞</p> <p>1. 軽量コンクリートの適用箇所：※図示による</p> <p>3. 軽量コンクリートの種別： [6.10.1表による]</p> <p>4. 所要気乾単位容積質量： kg/m<sup>3</sup></p> <p>■建築編 22章 排水工事■</p> <p>(1) 材種、管の種類、呼び径等：図面による</p> <p>1. マンホール側塊の形状、寸法：図面による</p> <p>2. 排水樹の種類等：図面による 排水樹ふたの種類等：図面による 鋳鉄製ふたの場合の名称、種類及び適用荷重：図面による</p> <p>3. グレーチングの材質、用途、適用荷重、メインバーピッチ等：図面による</p> <p>5. 埋戻し材料の種別：発生土の中の良質土</p> <p>2. 車両の通行が多い場合の工法：図面による 軟弱地盤に管路を敷設する場合の工法：図面による</p>
6.2.1	コンクリートの種類等
6.2.2	コンクリートの強度
6.2.6	構造体コンクリート仕上り
6.3.1	コンクリートの材料
6.6.3	打継ぎ
6.8.2	一般事項
6.8.3	材料
6.10.1	一般事項
22.2.1	排水管
22.2.2	側塊、排水樹等
22.2.3	その他の材料
22.3.1	適用範囲

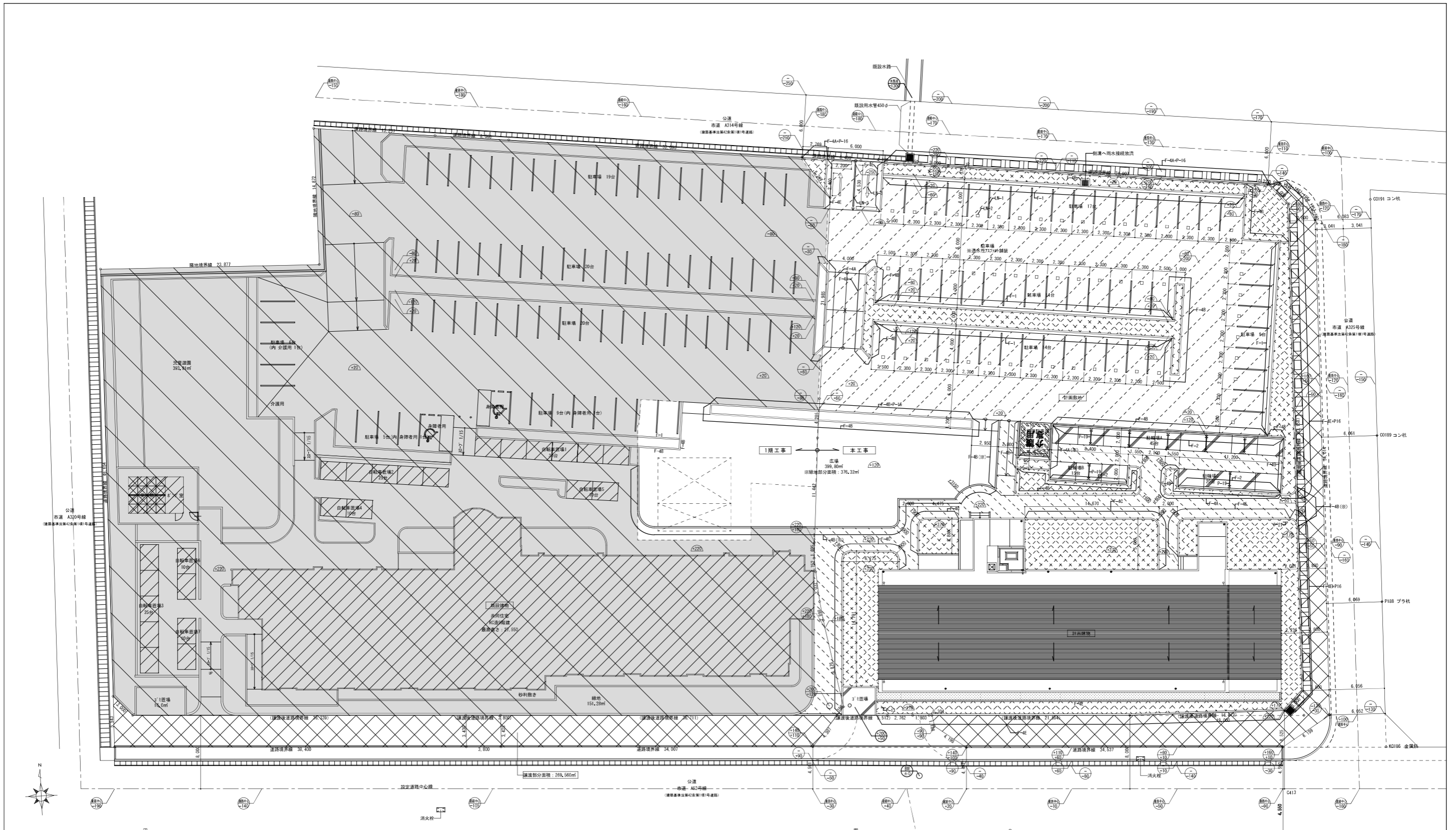
株式会社 山田設計		西春住宅外構工事（第3工区）		図面番号 No. 8 3
一級建築士 登録番号 276958号 坂口 博文 印		外構工事特記仕様書2/4		
検 図	製 図	設 計 H27年 3月	愛知県建設部建築局公営住宅課	

項目	特記事項
22.3.3 工法 ＜街きよ、縁石及び側溝＞ 22.4.2 材料 22.4.3 施工 ＜雨水浸透施設＞ 22.5.2 施工一般	5. 遠心鉄筋コンクリート管 管基礎の厚さ及び種類：図面による 6. 硬質ポリ塩化ビニル管 管基礎の厚さ及び種類：図面による 1. コンクリート縁石の形状、寸法：図面による [22.4.1 表による] 側溝の形状、寸法：図面による [22.4.1 表による] 3. 地業の材料：図面による 1. 砂利地業の厚さ：図面による 5 (1) 材料：図面による (2) 柵ふた：図面による 6. 床堀り、掘削など (2) 土質の確認または試験方法：
＜路床＞ 23.2.2 路床の構成及び仕上り	<b>■建築編 23章 舗装工事■</b> 1. 路床 (1) 遮断層 ・適用する(厚さ： ) ※適用しない (2) 凍上抑制層 ・適用する(厚さ： ) ※適用しない (3) 透水性舗装に用いるフィルター層 ・適用する(厚さ： ) ※適用しない (4) 路床安定処理 ・適用する(厚さ： , 方法： ) ※適用しない
23.2.3 材料	1. 盛土材：※発生土の中の良質土 ・購入土 2. 遮断層に用いる材料及び粒度： 3. 凍上抑制層に用いる材料： 4. 砂の粒度試験： ・実施する ※実施しない 5 (1) 路床安定処理用材料 ※普通ポルトランドセメント ・高炉セメントB種 ・フライアッシュセメントB種 ・生石灰特号 ・生石灰1号 ・消石灰特号 ・消石灰1号 [23.2.2表による] (2) ジオテキスタイル ・適用する(品質： ) ※適用しない
23.2.5 試験	1. 路床土の支持力比(CBR)試験： ・実施する ※実施しない 2. 路床締固め度試験： ・実施する ※実施しない
＜路盤＞ 23.3.2 盤の構成及び仕上り ＜アスファルト舗装＞ 23.4.2 舗装の構成及び仕上り	1. 路盤の厚さ： 図面による 1. アスファルト舗装の構成及び厚さ： 図面による
23.4.4 配合その他	1. 表層の加熱アスファルト混合物等の種類： ・密粒度アスファルト混合物(13) [23.4.5表による] ・細粒度アスファルト混合物(13) ※再生密粒度アスファルト混合物(13) ・再生細粒度アスファルト混合物(13) 基層の加熱アスファルト混合物等の種類： ・粗粒度アスファルト混合物(20) ※再生粗粒度アスファルト混合物(20)
23.4.5 施工	5. シールコート： ・適用する ※適用しない
23.4.6 試験 ＜コンクリート舗装＞ 23.5.3 材料	3. アスファルト混合物等の抽出試験： ・適用する ※適用しない 転圧コンクリート舗装用コンクリートの設計基準強度、スランプ、粗骨材の最大寸法：図面による 早強セメントを用いるコンクリート(寒冷期施工)の設計基準強度、スランプ、粗骨材の最大寸法：図面による
23.5.4 施工	4. 転圧コンクリート舗装用コンクリートの工法： 5 (1) コンクリート版の目地の種類及び間隔：図面による (2) 目地の構造：図面による
23.5.6 試験 ＜カラー舗装＞ 23.6.2 舗装の構成及び仕上り	1. コンクリート版の厚さの試験： ・適用する ※適用しない 1. 結合材による種類： ※アスファルト混合物 ・石油樹脂系混合物 車道部の基層の適用： ※適用する ・適用しない
23.6.3 材料	1. 加熱系混合物 (3) 添加する着色骨材又は自然石：
23.6.4 配合その他	1. 加熱系混合物 (2) 結合材(石油樹脂)顔料の添加量： 2. 樹脂系混合物、ニート工法、塗布工法の配合、その他：
＜排水性アスファルト舗装＞ 23.8.2 舗装の構成及び仕上り ＜ブロック系舗装＞ 23.9.3 材料	1. 排水性アスファルト舗装の構成及び厚さ：図面による 1. コンクリート平板の種類、寸法：図面による 3. 舗石に用いる石材の種類、形状、寸法：図面による 6. ジオテキスタイル： ・適用する(品質： ) ※適用しない
＜土系舗装等＞ 23.10.2 工法(土系舗装)	2. (1) 砂舗装の高さ、厚さ： 100mm (2) 砕石及び石灰岩ダスト舗装の高さ、厚さ： 100mm (4) 表層安定剤の量： 1.2kg/m <sup>2</sup>
23.10.3 タイル舗装	1. 材料(1) 寸法、形状、色合いなど：図面による 2. 工法(2) 化粧目地：図面による
23.10.4 レンガ舗装	2. 工法(2) 目地 化粧目地：図面による、 伸縮目地：

項目	特記事項
24.1.2 植栽地の確認等	<b>■建築編 24章 植栽等工事■</b> *枯補償の期間は、工事目的物引き渡しの日から1年とする。 1. 土壌の水素イオン濃度(pH)試験： ・行う ※行わない 水溶性塩類(EC)試験： ・行う ※行わない その他の試験： ・行う(試験方法： ) ※行わない
24.2.2 植栽基盤一般	1. 植栽基盤整備工法： ・適用する ※適用しない 3. 植栽基盤に浸透した雨水排水 暗渠、開渠、排水層、縦穴排水等：図面による 5. 土壌改良材： ・適用する ※適用しない *客土の種類： m <sup>3</sup> 当たり、次による 1) さば土： 0.84 m <sup>3</sup> … 雑物を含まない山さば土の良品 2) 人工堆肥： 150 kg … 有機質(樹木の皮葉等)のものを換気発酵 3) 固形肥料： 1 kg … 窒素・りん酸・カリ肥料を6：4：3の割合としたもの
24.2.3 材料	1. 植込み用土： ※客土 ・現場発生土(良質土) 2. 土壌改良材の種類： ( )
24.3.2 材料	2. 樹木の樹種、寸法、株立数：図面による 刈込みもの： ・適用する ※適用しない
24.3.3 新植の工法	4. 支柱：図示による
24.4.2 材料	3. 吹付けは種用種子等 種類、量：図面による 4. 地被類 樹種、芽立数、コンテナ径、単位面積当たりのコンテナ数：図面による コウライシバ等の客土及び目土：次による 1) 厚さ： ・20 ・50 ※100 mm 2) 目地張りの目地幅： ・0 ・2 ※3 ・5 cm
＜屋上緑化＞	
24.5.2 植栽基盤	1. (2) 土壌層の厚さ：図面による
24.5.3 材料	1 (3) 排水層： ・適用する(軽量骨材厚さ ) ※適用しない 4. 樹木、芝、地被類の樹種、寸法、株立数の数量：図面による 刈込みもの： ・適用する ※適用しない 5. 見切り材、舗装材、水抜き管、マルチング材等：図面による
24.5.4 工法	1. 風圧力(平成12年5月31日付建設省告示第1458号)に対応した固定工法 図面による 5. 支柱の設置、形式：図面による 6. かん水装置の設置、種類：図面による
＜ウォール・擁壁＞ 24.6.2 一般事項	1. 支持力試験： ・実施する(方法： ) ※実施しない 2. 石材の種類： 裏込めに使用する透水材料及び伸縮目地の材料、厚さ：図面による 水抜きパイプの口径(3 m <sup>2</sup> に1カ所以上)： ※75 ・100
24.6.6 石積(張)擁壁	1. 材料 (1) 割石： ・花こう岩(規格： ) ・安山岩(規格： ) 雑割石： ・花こう岩(規格： ) ・安山岩(規格： ) 2. 工法一般 (3) 目地仕上げ方法(雑割石積み、野面石積みの練積みの場合)： ( )
＜遊戯施設及びサービス施設＞ 24.8.2 一般事項	4. 木材の防腐処理方法： メーカー仕様による 6. 遊具の構造、強度、材料、寸法、安全領域：図面による
24.8.3 遊具組立設置	1. 材料 (3) 木製遊戯器具などの木材の規格、樹種など：図面による (4) 木材その他の工作物の木材の規格、樹種など：図面による 自然石(ii)、切石などの仕上げ：図面による
＜管理施設＞ 24.9.2 柵工	1. 材料 (2) ネットフェンスの構成部材の種類、寸法等：図面による ひし形金網の種類、寸法等：図面による
＜建築施設組立＞ 24.10.2 自転車置場	1. 材料 (2) 材質、収納台数：図面による
24.10.3 物置ユニット	1. 材質(主要部材)：図面による 2. 強度区分の種類： ・120型 ・300型 ・450型 寸法、形状：図面による
＜グラウンド舗装＞ 24.11.3 グラウンド舗装	1. 材料 荒木田土：図面による
23.10.3 タイル舗装	株式会社 山田設計 西春住宅外構工事(第3工区)
23.10.4 レンガ舗装	一級建築士 登録番号 276958号 坂口 博文 印 外構工事特記仕様書3/4 縮尺 図面番号 No. 84
	検 図 製 図 設 計 H27年 3月 愛知県建設部建築局公営住宅課

項目	特記事項
	グラウンドのライン：図面による 2. 工法（クレー舗装） 荒木田土の高さ、厚さ：図面による 表層安定剤の量：図面による
1.2.3 めっき	■電気編 1章 一般共通事項■ 溶融亜鉛めっきの種別： ※HDZ35 ・（ ）
1.2.4 亜鉛めっき面の塗装工程	亜鉛めっきを施した鉄製材料の塗装：※塗装する（施設状態：・屋内の露出部 ※屋外部） ・塗装しない [1.2.4表による]
1.5.1 耐震処置	1. 設計用標準震度：（ ）
<電線保護物類>	■電気編 2章 電力設備工事■
2.2.10 ケーブルラック	10. 亜鉛めっきを施した鉄製材料の塗装：※塗装する（施設状態：・屋内の露出部 ※屋外部） ・塗装しない [1.2.2表による]
<照明器具>	13. 照明用ポール ・配線用遮断器内蔵 ・カットアウトスイッチ内蔵
2.4.4 構造一般 <分電盤・制御盤等>	1. 屋内用キャビネット種別 ※鋼板 ・ステンレス鋼板 その他、特に腐食等を考慮すべき場所での使用：（ ）
2.5.3 キャビネット	7. 積算計器 検定付き ※適用する ・適用しない 8. 低圧用SPD クラスⅠの性能：（ ）（JIS C 5381-1）
2.5.5 器具類	1. 電気自動車用普通充電装置 定格電圧（ ）
<電気自動車用充電装置>	移報用の遠方監視用接点 ・設ける ※設けない
2.7.1 一般事項	1. 換気扇及びウェザーカバーの形状、性能等：図面による
2.7.8 状態警報表示項目 <換気扇等>	1. 換気扇及びウェザーカバーの形状、性能等：図面による
2.8.1 換気扇等	1. 換気扇及びウェザーカバーの形状、性能等：図面による
2.14.1 接地端子箱	1. 接地端子箱の形式：図面による
2.24.2 バスダクト敷設	6. エキスパンションバスダクト： ※設ける ・設けない
2.28.3 マンホール等の敷設	1. マンホール、ハンドホールの構造及び性能：図面による 鉄蓋の構造及び性能：中耐重型（ただし、道路又は駐車場では重耐重型とする） 2. ふたの材質：鋳鉄製
2.28.4 管路等のふ設	6. 管と建物との接続部の防水鋳鉄管：※使用する ・使用しない 7. 架空配線からの引込み：図面による 9. 地中配線（高圧及び低圧幹線以外）の標識シート等：※設置する ・設置しない 11. 管路等の土かぶり：埋設深さは次のとおりとする 地中電線路（幹線等）：0.6m以上（車両その他重量物の圧力を受けるおそれのある場合は1.2m以上） その他：0.3m以上
2.28.5 ケーブルの敷設	8. 埋設標の敷設：図面による
1.1.3 機材	■機械編 1章 一般共通事項■ 給水設備、給湯設備等に使用する機材の耐寒性能 ・適用する（ ） ※適用しない
1.1.6 完成図その他	保守指導書（共用部分）：※提出する ・提出しない
3.2.1 管類	■機械編 3章 給水設備工事■ 1. 管材：図面による [3.2.1表による]
3.2.2 継手類	1. 継手種類：図面による [3.2.2表による]
3.2.3 一般用弁及び栓	3. 土中埋設弁（呼び径75A以上）使用区分： ※水道用仕切弁 ・水道用ダグタイル鋳鉄仕切弁 ・水道用ソフトシール仕切弁 ・水道用合成樹脂製仕切弁 ・図面による [ ]
3.2.12 ボックスその他	5. 水栓柱の材質：塩ビ製
3.2.15 給水システム	2. 加圧式給水システムの給水圧力の制御方式： ※ポンプ回転数制御方式（インバーター方式） ・圧力水槽制御方式 自動交互並列運転方式とする。 3. 直結増圧給水システムの逆流防止装置の位置： ※吸込側 ・（ ）
3.2.18 制御盤及び操作盤	1. 制御及び操作盤への(1)から(8)までの適用： 2. 可変速電動機用インバーターによる運転制御を行う場合の制御及び操作盤への(1)と(3)の適用：
3.2.19 水槽	1. 受水槽の材質： ・FRP製 ※ステンレス鋼板製 受水槽の型式： ・一体型 ・パネル型 受水槽の形状： ・球形 ・円筒形 ※角形 受水槽本体の構造： ※単板 ・複合板 受水槽の設計用水平震度： ・2/3G ※1G 5. 水槽外部の保温材： ・設ける ※設けない 7. 緊急遮断弁装置： ・設置する（遮断弁の駆動方式： ・電気式 ・機械式） ※設置しない
3.3.1 配管工法	1. 変位吸収（可とう）継手の設置箇所：図面による 2. 給水用絶縁継手の設置箇所：図面による 13. 埋設本管の分岐、曲がり部等の衝撃防護措置： ・有 ※無 17. 埋戻し土の土質：※掘削土の良質土 ・再生砂等

項目	特記事項
3.3.3 管の接合	1. 配管材料のイオン化傾向が大きく異なる異種金属の接続箇所：図面による 9. 架橋ポリエチレン管接合方法： ・電気融着接合 ※メカニカル接合 10. ポリブデン管接合方法： ・熱融着接合 ・電気融着接合 ※メカニカル接合
3.3.5 機器の据付け	1. 基礎の分類： ※標準基礎 ・防振基礎 基礎の大きさ、高さ等：図面による 2. ポンプの防振基礎の防振材及び振動絶縁効率： ※（95%以上） ・（ ）
3.3.7 試験、消毒	9. ポンプ機械類の騒音測定場所： ・ポンプ室内 ※ポンプ室出入口付近 ・直近住戸 ・図面による
4.2.1 管類	■機械編 4章 排水・通気設備工事■ 管材：図面による [4.2.1表による]
4.2.2 継手類	継手種類：図面による [4.2.2表による]
4.2.4 排水器具	9. 通気器具の見え掛かり部がねずみ鋳鉄製の防錆処理： ※溶融亜鉛めっき ・（ ）
4.2.6 ポンプ	3. ケーシングの材質を合成樹脂とする場合： ・適用する ※適用しない 4. 羽根車の材質を合成樹脂とする場合： ・適用する ※適用しない 6. 水中形三相誘導電動機の形式： ・油封式 ・乾式 10. 着脱装置： ・適用する ※適用しない 11. 汚水、雑排水用水中モーターポンプのストレーナー： ・必要 ・不要 水中ケーブルの長さ：（ ）
6.2.1 管類	■機械編 6章 消火設備工事■ 管材：図面による [6.2.1表による]
6.2.2 継手類	継手種類：図面による [6.2.2表による]
6.2.6 消火機器	2. 消火ポンプユニットのフート弁の呼び径：図面による 4. 連結送水管 送水口、放水口：図面による 11. ハロゲン化物消火の噴射ヘッド、貯蔵容器、起動用ガス容器、選択弁、安全装置、手動起動装置、音響警報装置、放出表示灯、非常電源装置及び安全対策等：図面による 13. 消火用充水タンクの材質：図面による
12.3.3 防露、保温	■機械編 12章 共通工事（塗装、防錆及び防露・保温工事）■ 1. 管の保温の対象別施工基準は、12.3.2表及び12.3.3表による。 給水管及び排水管(SGP)のコンクリート貫通部分及び土中部分は、防食テープ巻(1/2重ね2回巻)とする。 銅板製の水槽の保温： ・行う ※行わない ガス管のコンクリート貫通部分は、硬質塩化ビニル被覆管を用いる。又は配管用炭素鋼鋼管(白)を用いて防食テープ巻(1/2重ね2回巻)を施す。
	株式会社 山田設計 西春住宅外構工事（第3工区） 図面番号 一級建築士 登録番号 276958号 坂口 博文 印 縮尺 No. 85
	検図 製図 設計 H27年 3月 愛知県建設部建築局公営住宅課



配置図 1/200

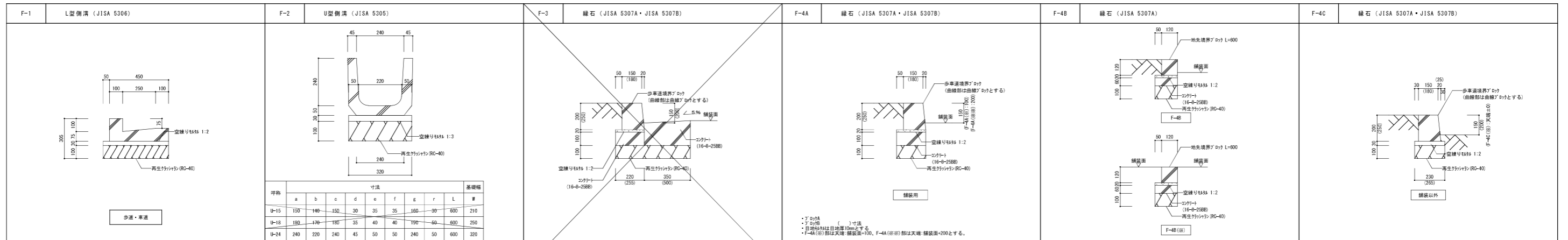
凡例	舗装名称	舗装詳細番号	符号	資材名称	備考
	737H1コンクリート舗装 (透水性舗装)	F-0B	F-1	L型粗集 (JIS A 5306)	
	737H1コンクリート彩色舗装 (透水性舗装)	F-0A	F-2	U型粗集 (JIS A 5305)	裏無し
	砕石RC (層厚度砕石30~20) 敷き 厚60	F-11	F-4A	砕石 (JIS A 5307A)	文相: 舗装面+100
	緑地 (植栽緑地工事)	F-0	F-0B	砕石 (JIS A 5307A)	
	コンクリート舗装	F-0	F-0C	砕石 (JIS A 5307A)	
	コンクリート舗装	F-0	F-0E	砕石 (JIS A 5307B)	
LN-1	駐車場区画: 外側線 (溶解式)				
LN-2	駐車番号: 白線引 (溶解式) 300×300 ※番号は監督員の指示による		P-13	団地認定看板	
LN-3	進入矢印: 停止線 中心線 白線引 (溶解式) W=300		P-21	団地案内板	

凡例

- 
- 
- 
- 

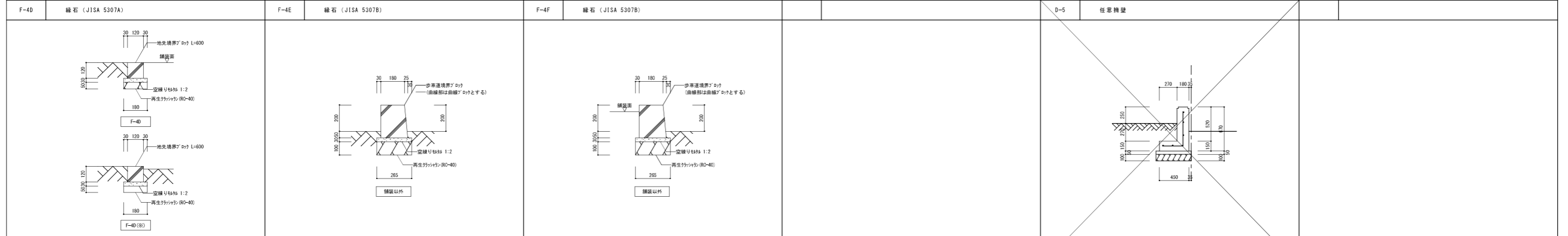
特記事項  
 ・広場内に未設ベンチB (P-6) を2箇所設置の事  
 ※位置は打合の上決定

株式会社 山田設計	西寿住宅建築工事 (第3工区)	図面番号
一級建築士 登録番号 276958号	舗装平面図	縮尺 A1: 1/200 A3: 1/400
坂口 博文	設計	N O . 8 6
検 図	H 27年 3月	愛知県建設部建築局公営住宅課

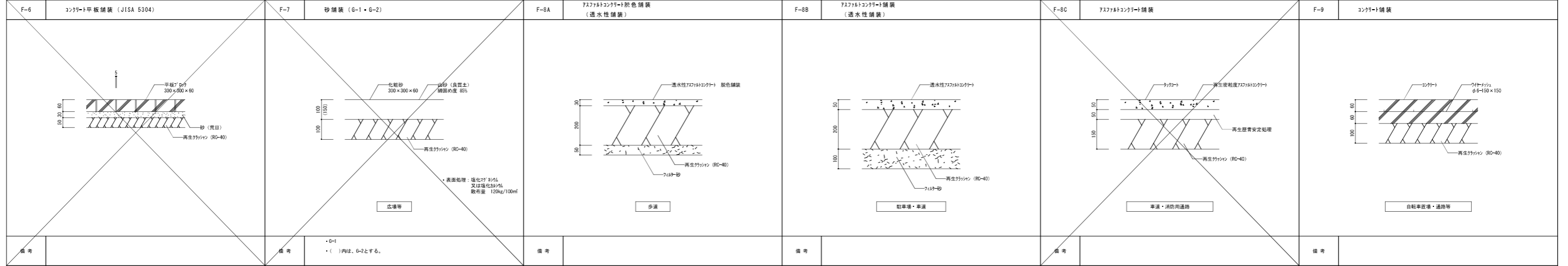


呼称	寸法										基礎幅
	a	b	c	d	e	f	g	r	L	W	
U-15	150	140	150	30	35	35	160	30	600	210	
U-18	180	170	180	35	40	40	190	40	600	250	
U-24	240	220	240	45	50	50	240	50	600	320	

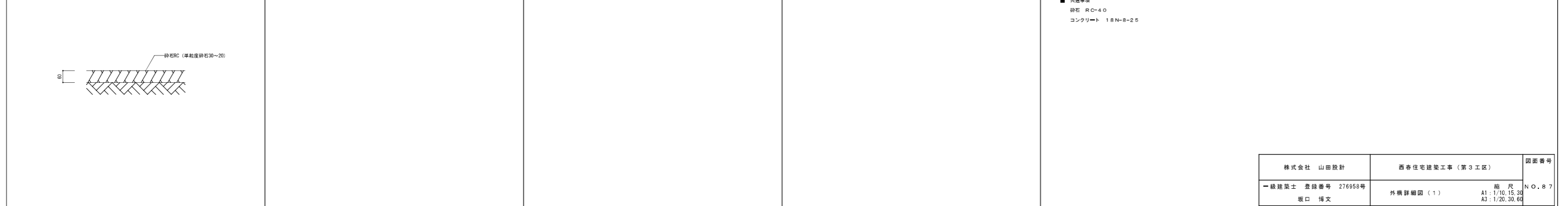
備考  
 ・市道等については市の標準にあわせる。  
 ・目地材料は目地厚10mmとする。



備考  
 ・目地材料は目地厚10mmとする。



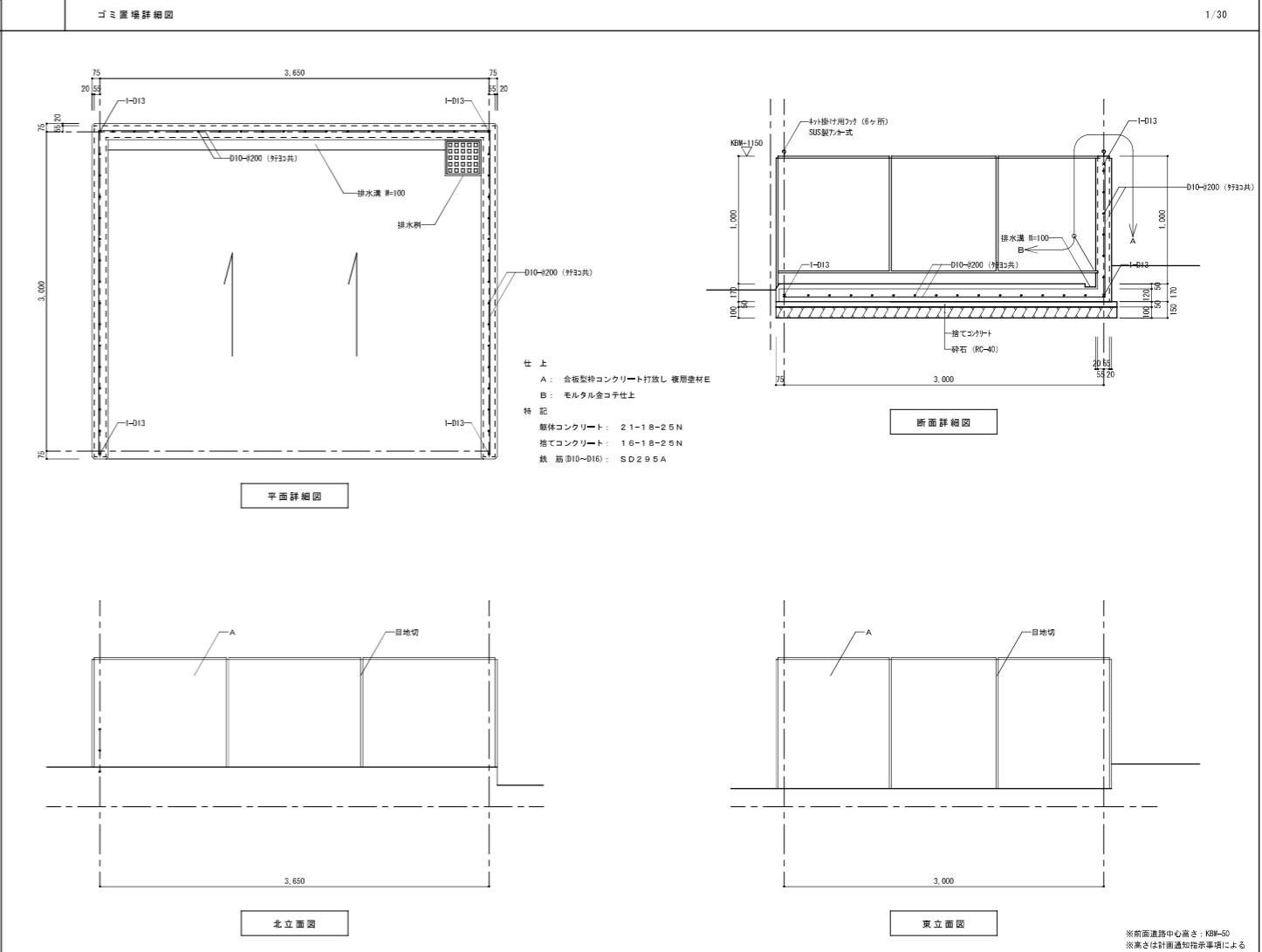
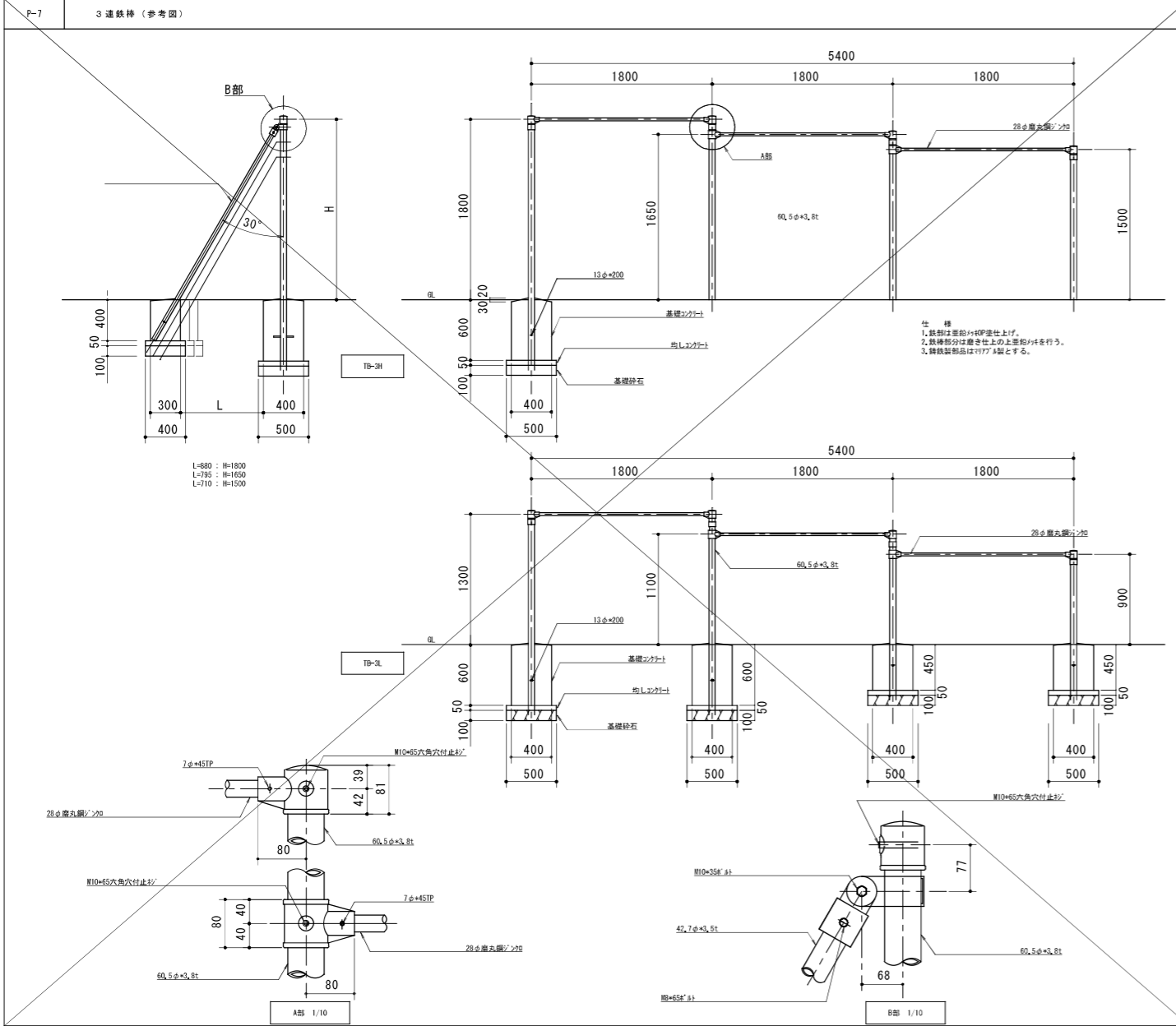
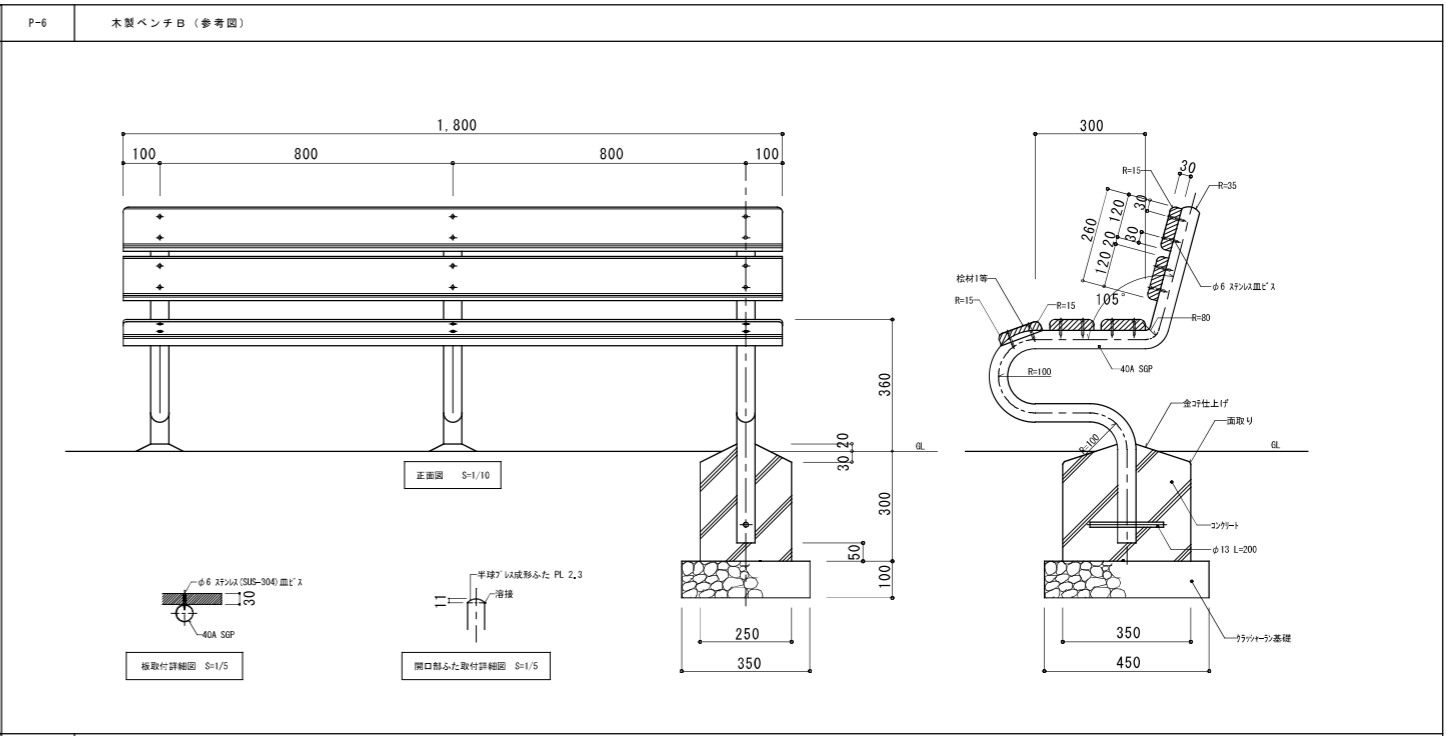
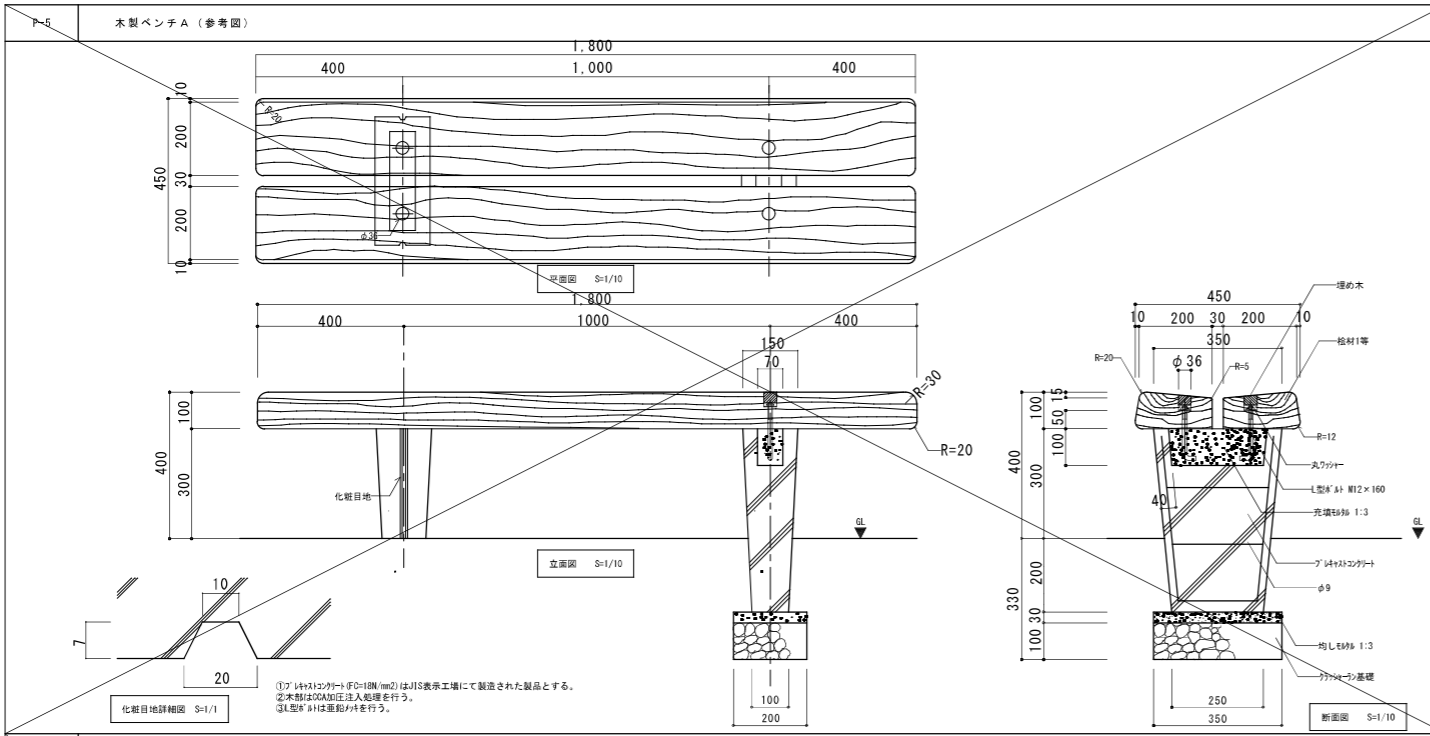
備考  
 ・G-1  
 ・( )内は、G-2とする。



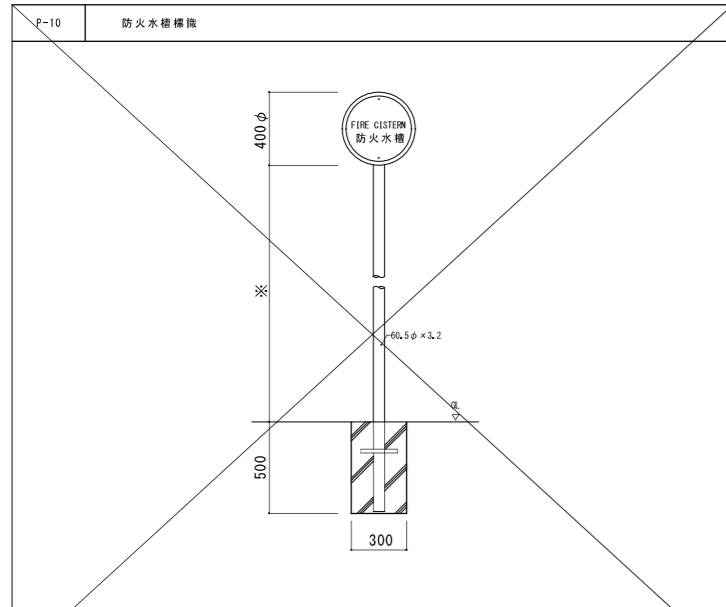
■ 共通事項  
 砕石 RC-40  
 コンクリート 18N-8-25

株式会社 山田設計	西帯住宅建築工事 (第3工区)	図面番号
一級建築士 登録番号 276958号	外構詳細図 (1)	N O . 8 7
坂口 博文	縮尺 A1 : 1/10, 15, 30 A3 : 1/20, 30, 60	
検 査 図	製 図 設 計	
	H 27年 3月	愛知県建設部建築局公営住宅課

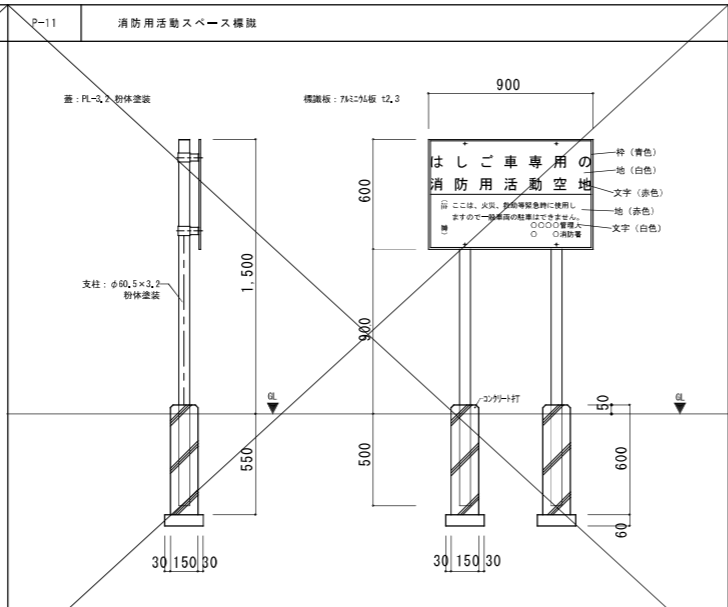




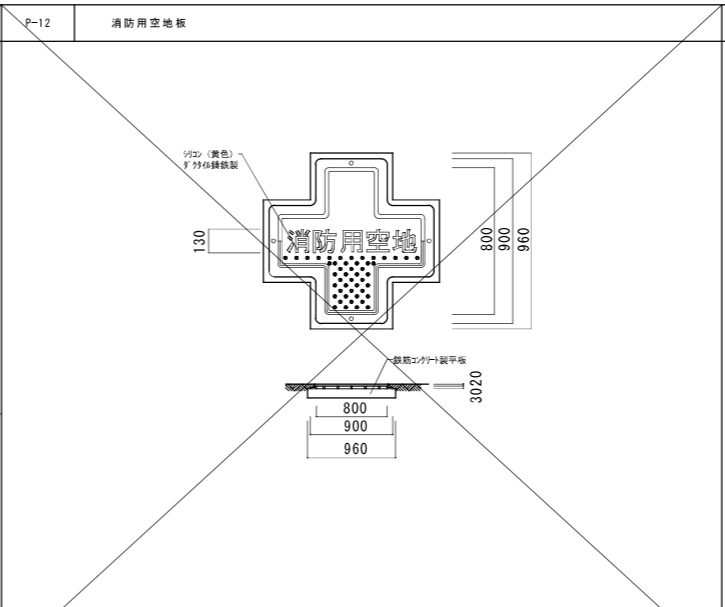
株式会社 山田設計	西寿住宅建築工事 (第3工区)	図面番号
一級建築士 登録番号 276958号	外構詳細図 (2)	縮尺 N.O. 8.8
坂口 博文		A1: 1/5, 10 A3: 1/10, 20
検 図	製 図	H27年 3月
愛知県建設部建築局公営住宅課		



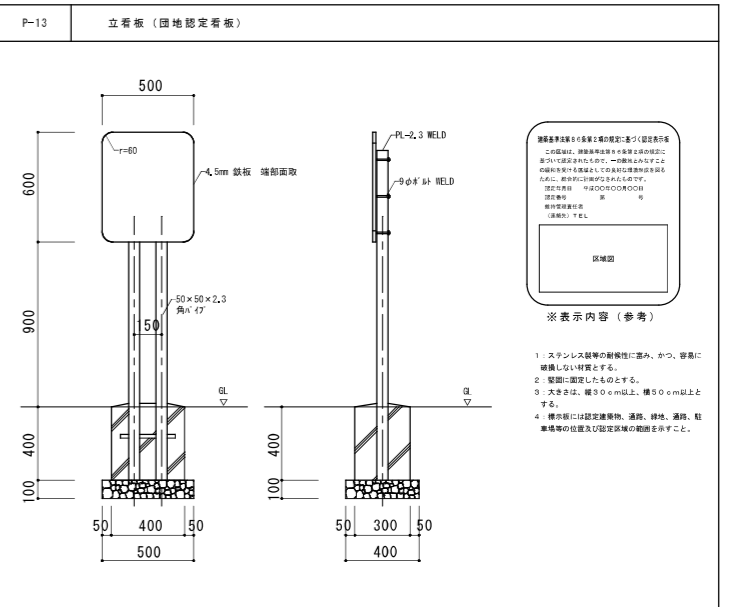
備考 仕様は西春日井広域事務組合消防署による。



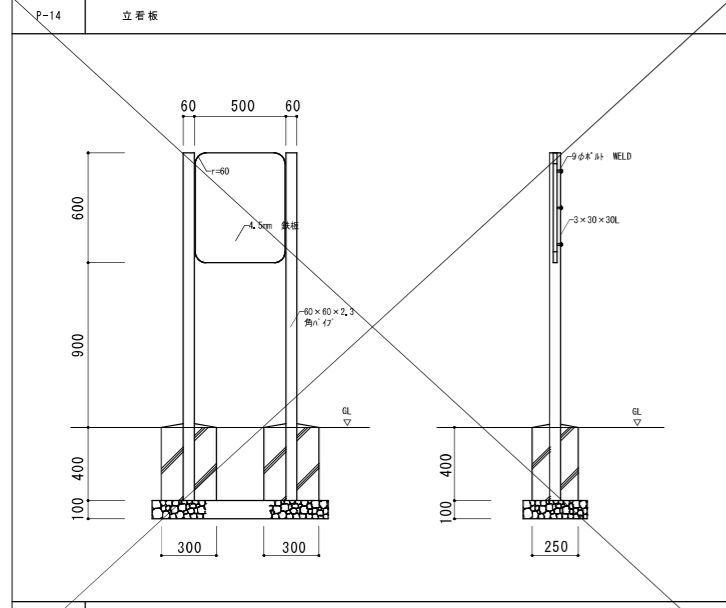
備考



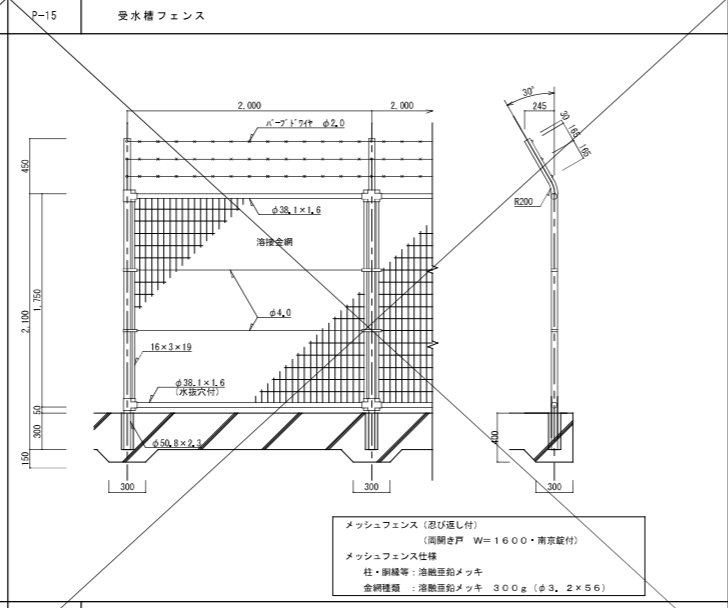
備考



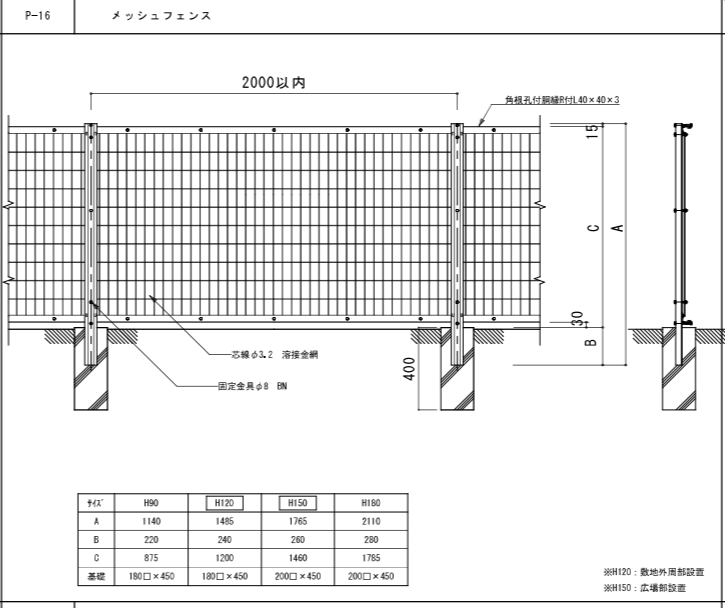
備考 鉄部に亜鉛メッキ (伊達) とする。塗装はR13に併付仕上げとする。



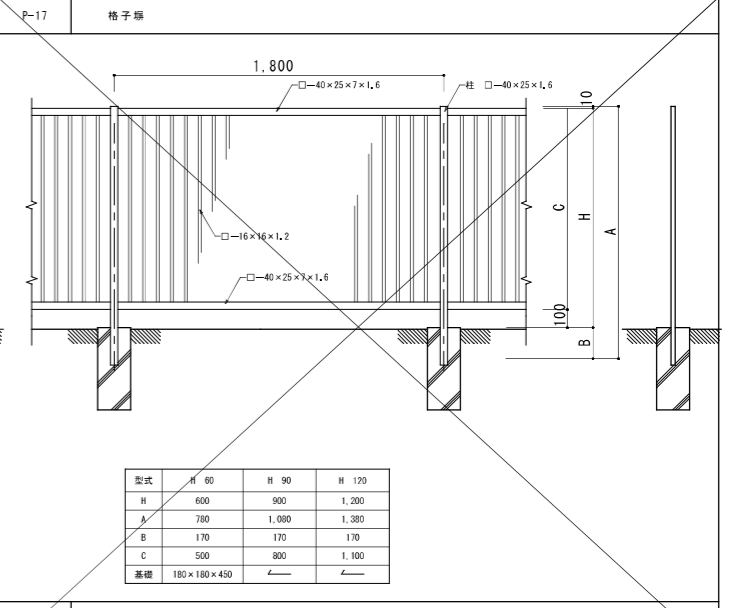
備考 鉄部に亜鉛メッキ (伊達) とする。塗装はR13に併付仕上げとする。



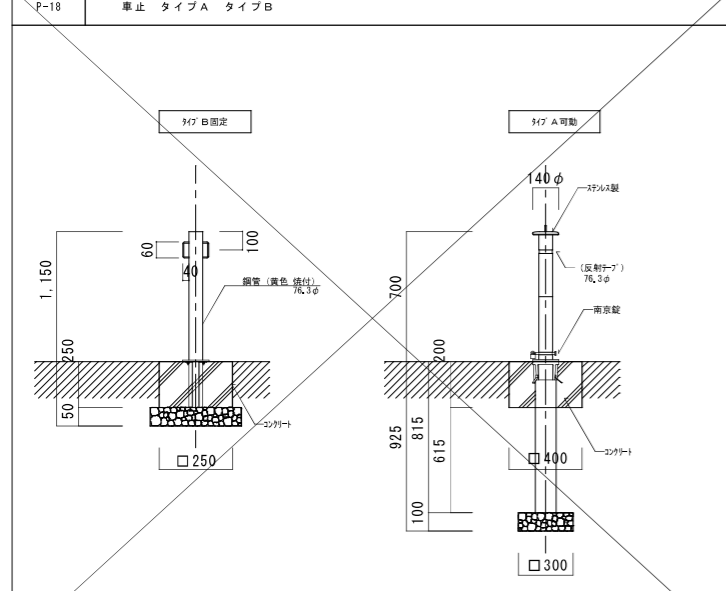
備考



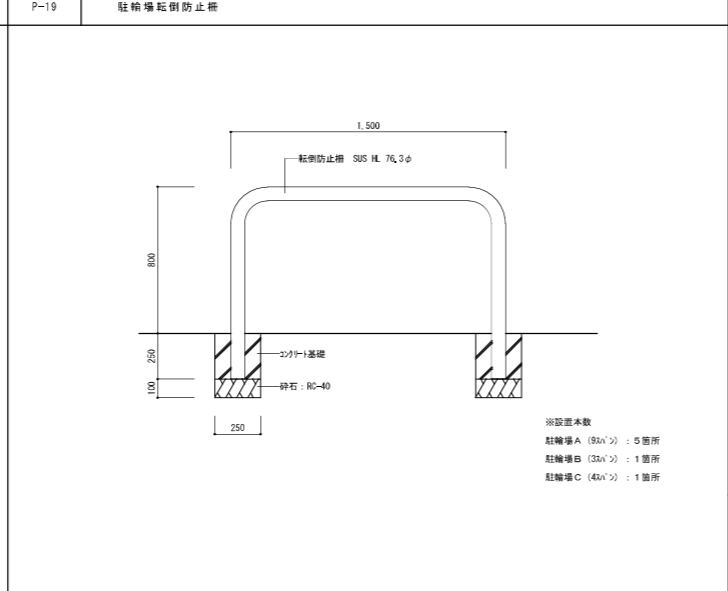
備考



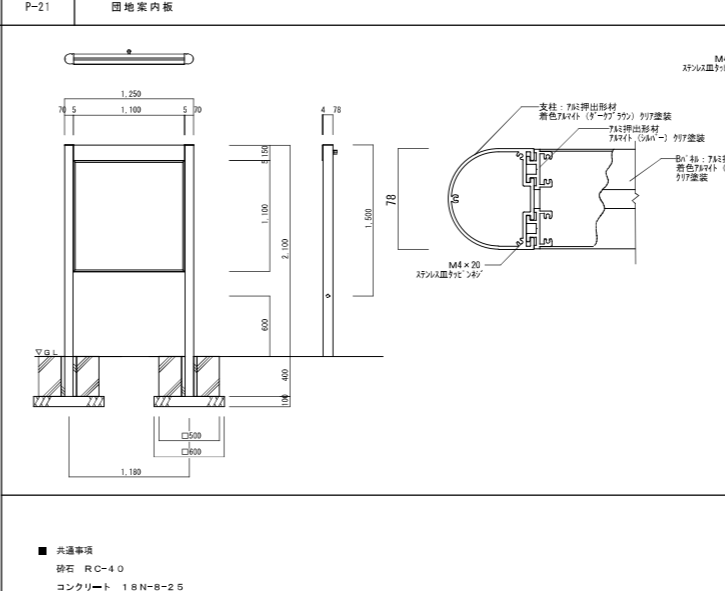
備考



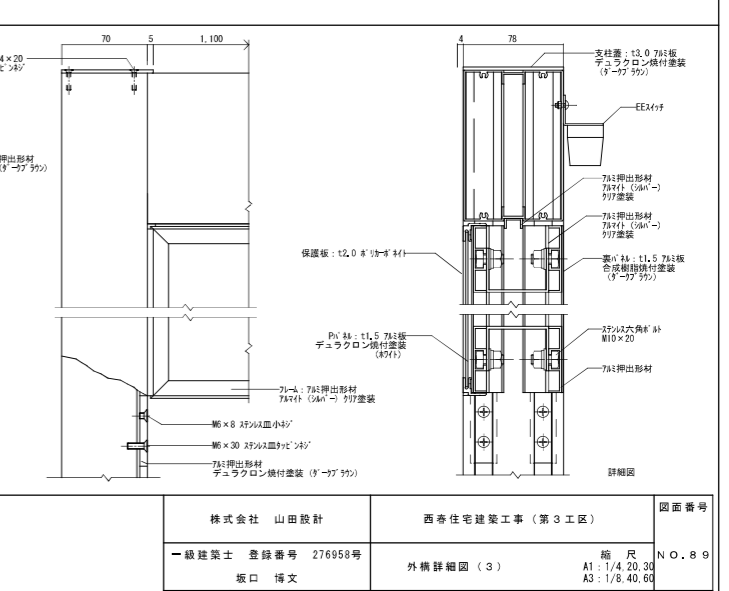
備考



備考



備考



備考

