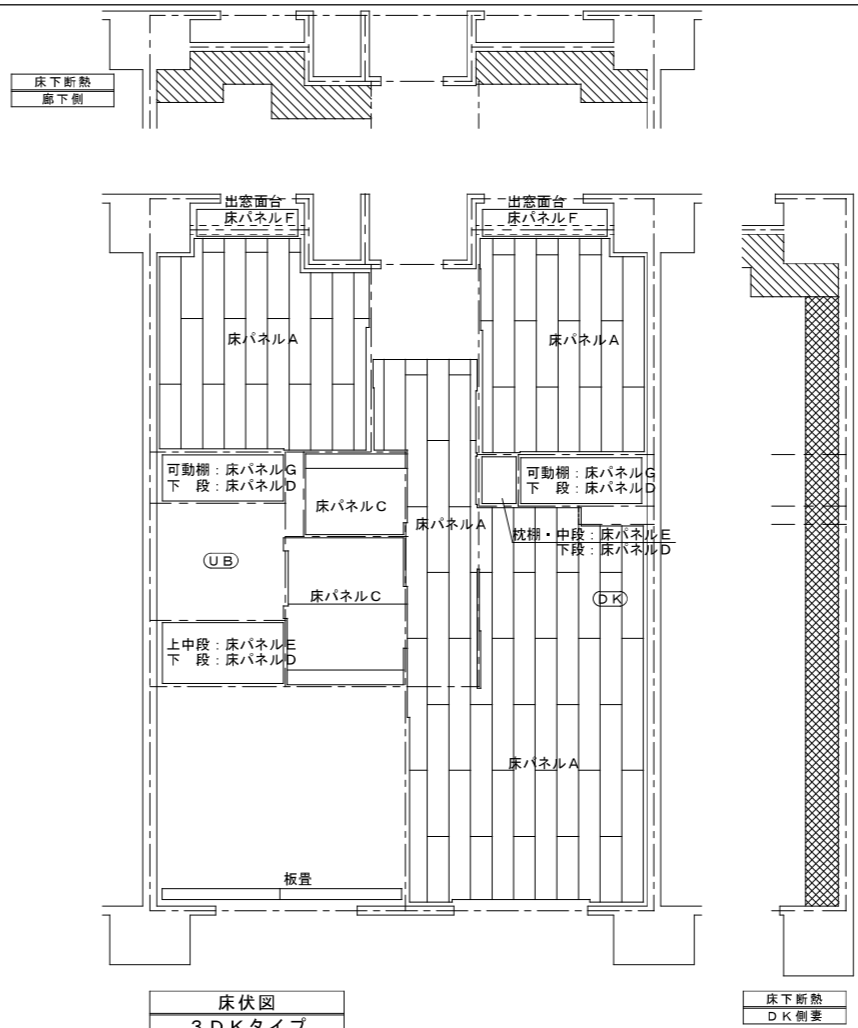
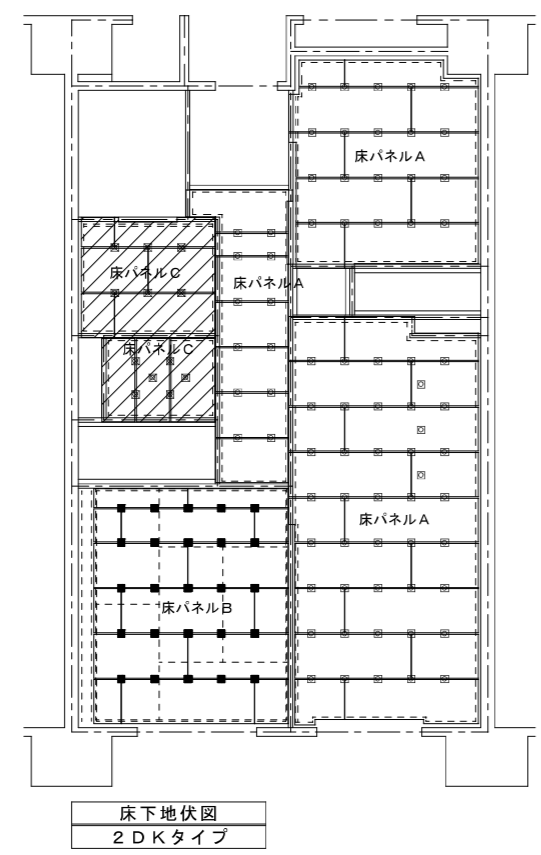


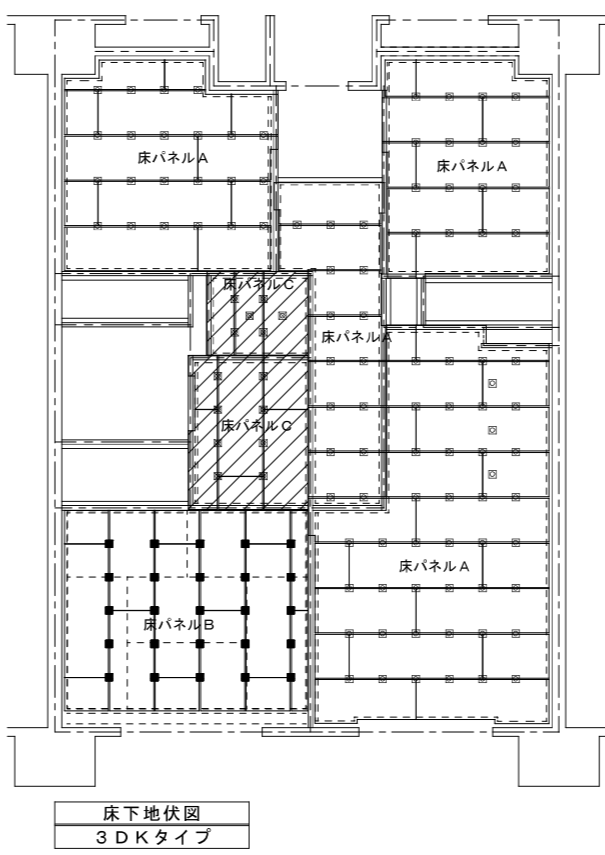
床伏図
2DKタイプ



床伏図
3DKタイプ



床下地伏図
2DKタイプ



床下地伏図
3DKタイプ

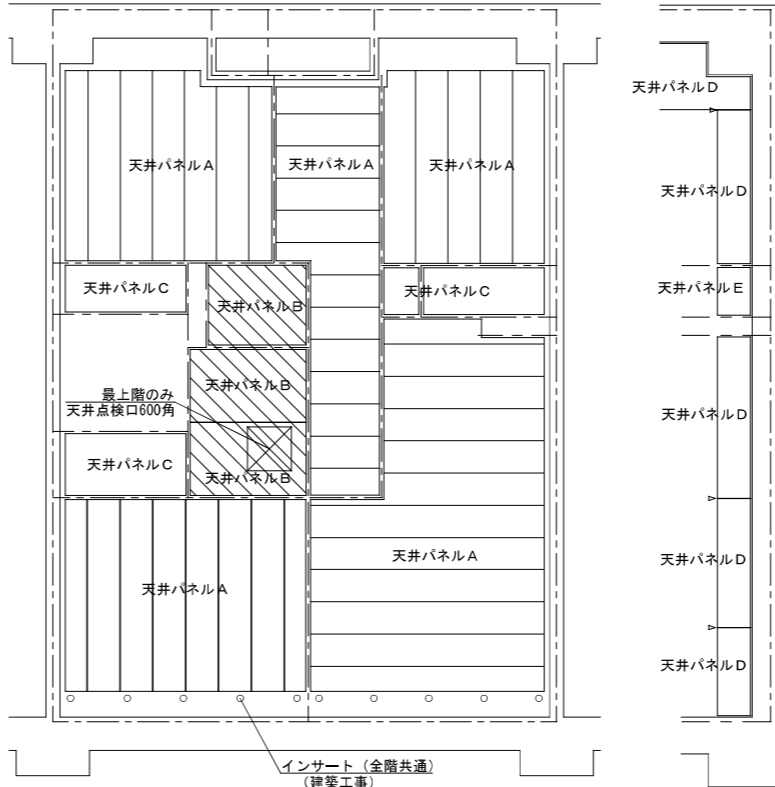
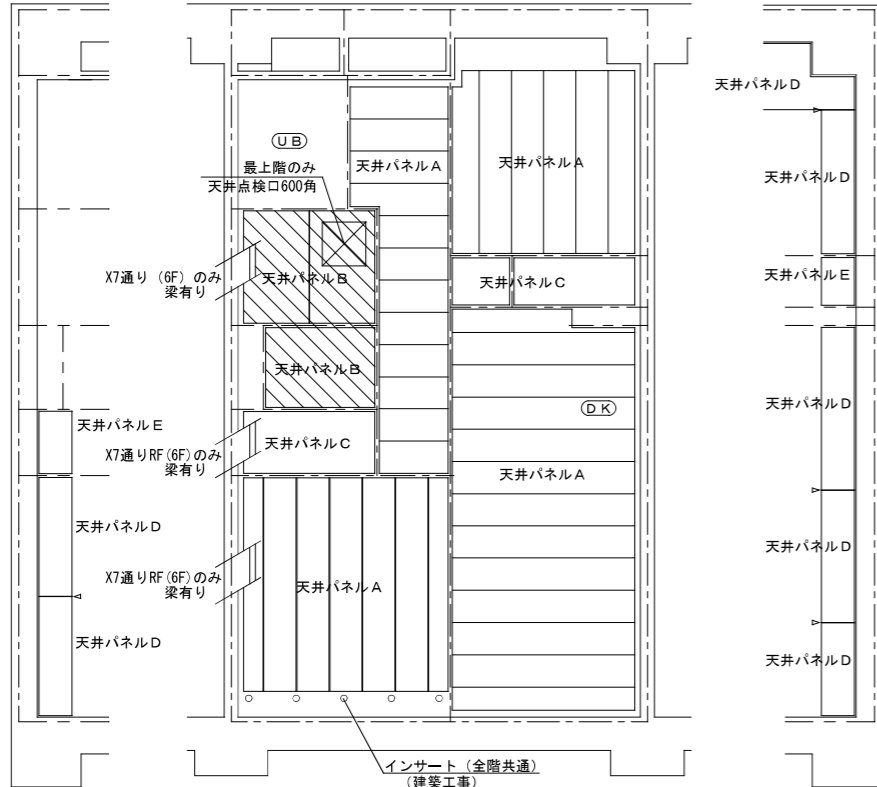
- 支持脚 (30-85) を示す。
- ⊗ 支持脚 (50-185) を示す。
- 支持脚 (5-48) を示す。
- 流し台下のみ支持脚 (30-73) を3ヶ補強として拾う。
- 便所床のみ支持脚 (50-148) を2ヶ補強として拾う。
- 際根太 36×45を示す。
- 敷居下・パネル受け・パネル掛け 45×60を示す。
- の斜線は共用廊下側の居室・DK・物入類のみ
FP厚20 (保温板3種b) 敷き込み範囲を示す。
断熱範囲は壁断熱吹き付け面より450mmとする。
- の斜線は妻側の居室・DK・物入類のみ
FP厚20 (保温板3種b) 敷き込み範囲を示す。
断熱範囲は壁断熱吹き付け面より450mmとする。
- の斜線はパーチクルボードパラフィン処理範囲を示す。
パラフィン処理は洗面・便所のみを範囲とする。

表面材		
床パネルA	複合フローリング (ナラ・タモ化粧)	712.0
	パーチクルボード	720.0
床パネルB	パーチクルボード	725.0
	ビニル床シート	71.8
床パネルC	防虫合板	712.0 (T1)
	パーチクルボード (パラフィン処理)	720.0
床パネルD	ラワン合板	75.5 (T2)
床パネルE	MDF	72.7
床パネルF	ポリエステル化粧合板	74.0 (T1)
床パネルG	MDF	74.0

株式会社 山田設計	西寿住宅建築工事 (第3工区)	図面番号
一級建築士 登録番号 276958号	2DK 内装床・床下地伏図 縮尺 A1:1/50	NO.41
坂口 博文	3DK 内装床・床下地伏図 A3:1/100	
検 査 員	設 計	
日 付	H27年 3月	愛知県建設部建築局公営住宅課

天井断熱
Y2通り一般階北面

天井断熱
Y2通り一般階北面



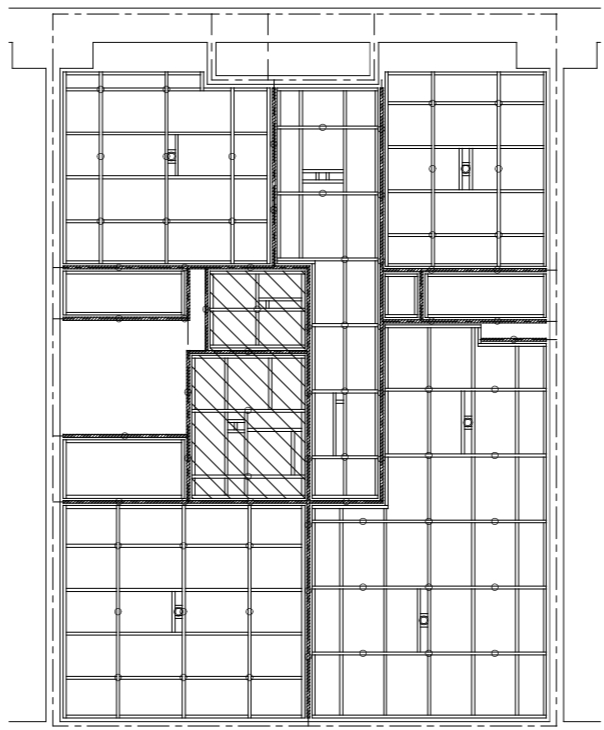
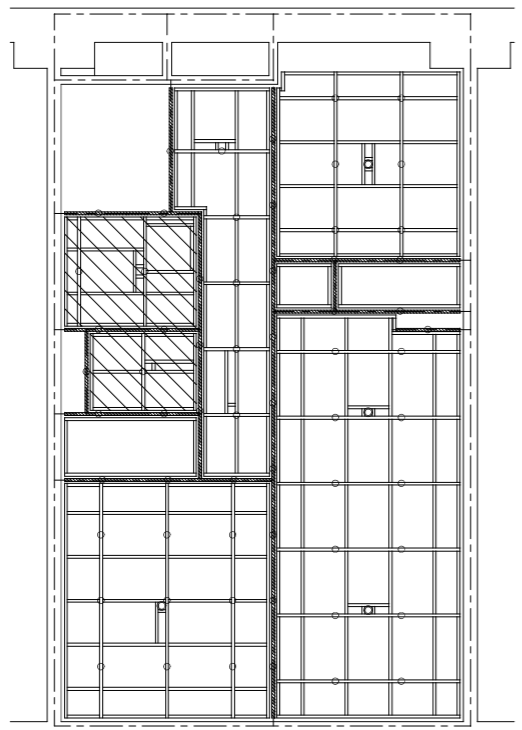
天井断熱
一般階UB側妻

天井伏図(最上階)
2DKタイプ

天井断熱
一般階DK側妻

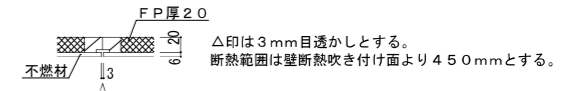
天井伏図(最上階)
3DKタイプ

床下断熱
DK側妻



天井下地伏図(最上階)
2DKタイプ

天井下地伏図(最上階)
3DKタイプ

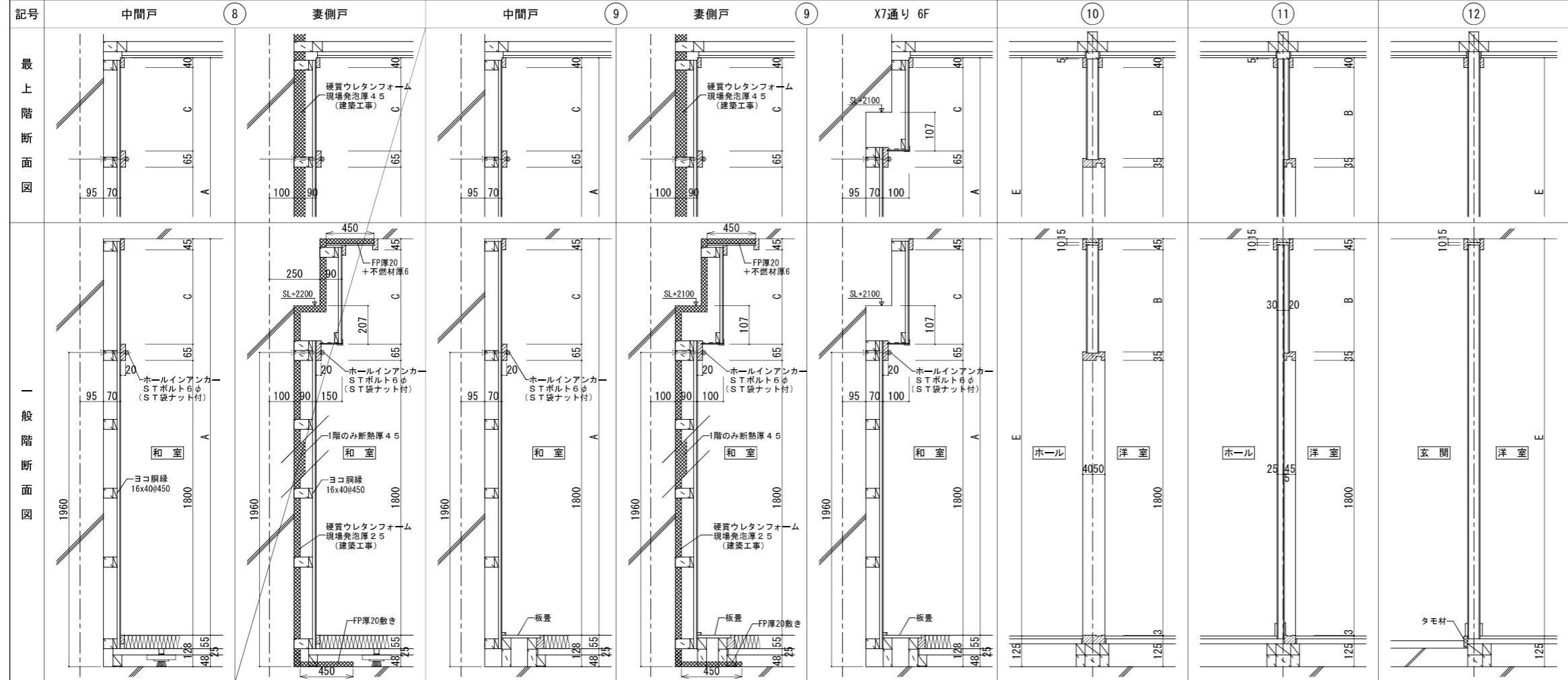
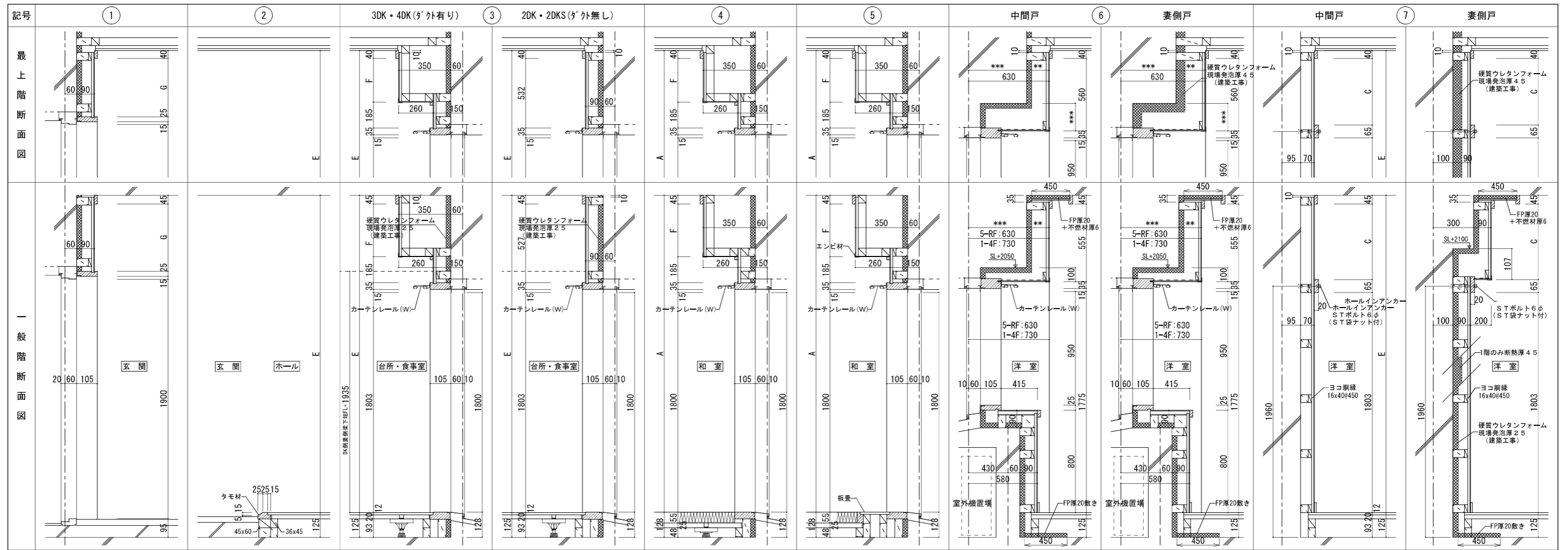


- 野縁、野縁受 40×40
- 頭つなぎ 40×40
- 吊りボルトφ9及びびん挿入 (建築工事)
- ◎ 照明器具用吊りボルトφ9及びびん挿入 (電気工事)
- 斜線範囲は各階共通を示す。

表面材		
天井パネルA	化粧石膏ボード	79.5
天井パネルB	塩ビ合板	74.0(T2)
天井パネルC	プリント合板(押入)	74.0(T2)
天井パネルD	押出法ポリスチレンフォーム20dの上 火山性ガラス質複層板同等品6d	726.0
天井パネルE	押出法ポリスチレンフォーム20dの上 プリント合板(押入)(T2)4d	724.0

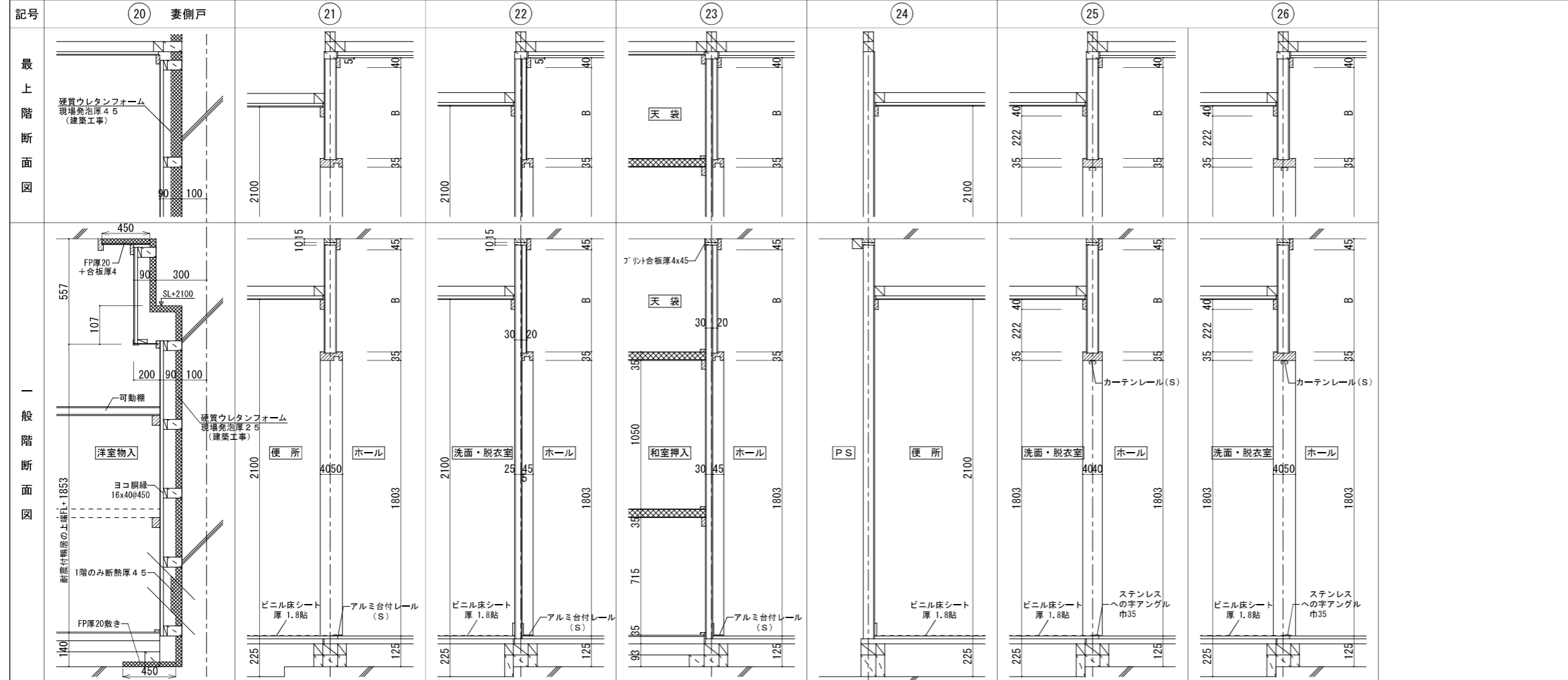
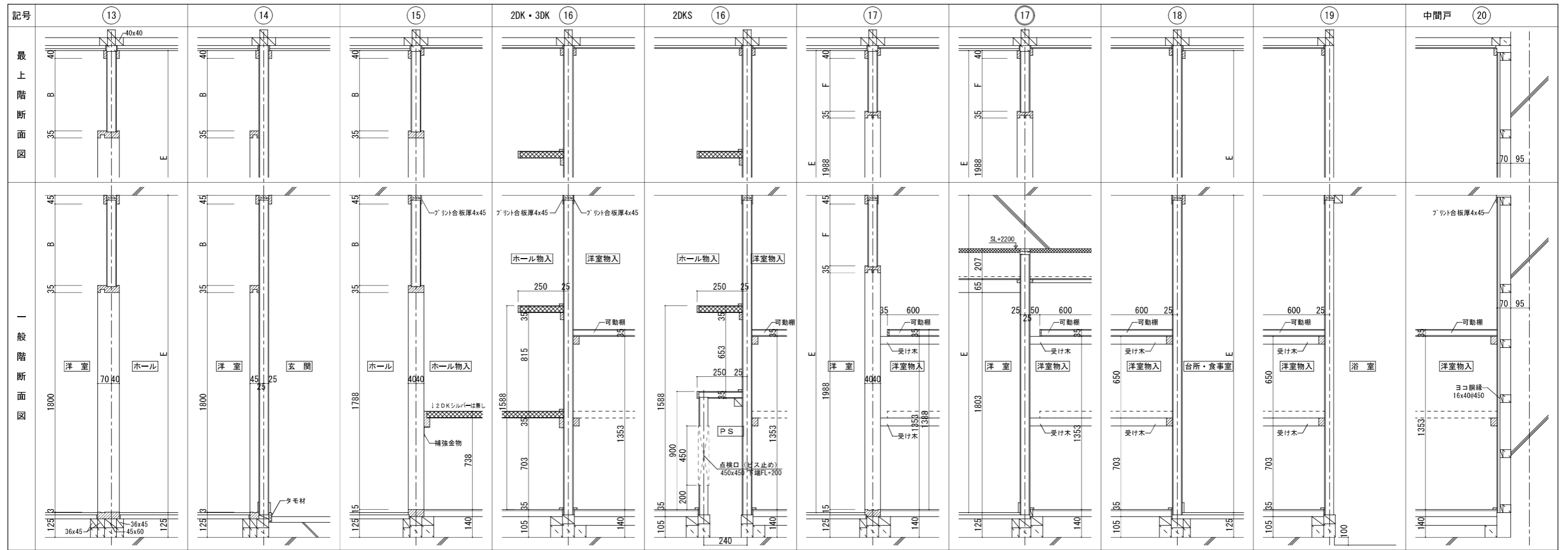
株式会社 山田設計	西寿住宅建築工事(第3工区)	図面番号
一級建築士 登録番号 276958号	2DK 内装天井・天井下地伏図 縮尺 A1:1/50	NO.42
坂口 博文	3DK 内装天井・天井下地伏図 A3:1/100	
検 査 員	製 図 員	設 計 員
田 中 隆 夫	山 田 隆 夫	山 田 隆 夫
H27年 3月		愛知県建設部建築局公営住宅課

基本パネル標準図																																																															
名称	押入・物入 (床パネル・可動棚パネル)		押入・物入棚パネル		壁・間仕切パネル		壁・間仕切小壁パネル		天井パネル (合板)		天井パネル (断熱入り)		天井パネル (石膏ボード)																																																		
厚さ	35		35		15・46・50		15・46・50		15		20+6		20.5																																																		
仕様	中棧はピッチ225mm以内とする		ペーパーハニカムコア充填		中棧はピッチ450mm以内とする		中棧はピッチ450mm以内とする		中棧はピッチ450mm以内とする		中棧はピッチ450mm以内とする		中棧はピッチ600mm以内とする																																																		
基本仕様図																																																															
分類	タオル掛け・紙巻き器補強		L型手摺補強		洗面化粧台・キャビネット補強		棚受け桧木補強		縦1型手摺補強		将来対応手摺補強		吊り戸棚・水切下地補強																																																		
パネル	壁・間仕切パネル		壁・間仕切パネル		壁・間仕切パネル		壁・間仕切パネル		壁・間仕切パネル		壁・間仕切パネル		壁・間仕切パネル																																																		
基本補強図																																																															
	FL+1000 タオル掛け FL+ 900 紙巻き器																																																														
分類	差圧ダンパー補強 ガスロック補強		スイッチ・コンセント補強 クラーンスリーブ補強		換気スリーブ補強		電気BOX内蔵パネル		点検口付パネル		点検口付パネル		乾式二重床																																																		
パネル	壁パネル		壁パネル		壁パネル		間仕切パネル		天井パネル		壁・間仕切パネル		壁パネル																																																		
基本補強図																																																															
	電気ボックス: 合成樹脂 JIS製品 VE管: 硬質塩化ビニル JIS製品 PF管: 難燃PE JIS製品																																																														
分類	アルミコーナー材		間仕切パネル用い実		タオル掛け		押入補強金物		水切下地受金物		アルミ台付レール (S)		への字アングル																																																		
付属部品図																																																															
	出隅 (着色)		樹脂製十字字タイ実		ブラケット垂鉛 ダイキャストクロームメッキ 角パイプ16φ SUS304		上・中段各2ヶ SUS304 片面ミガキ 7.5 7.5 10 17 27 27 ■ビス 3.1x20x3本 t=2.0		20 85 20 125 125 50 50 t=3.2		13.55 6.9 13.55 34 34 2 2		10 25 4 4 35 35																																																		
分類	塩ビコーナー材		C型カーテンレール		鴨居受金物		パネル止め金物		アルミ台付レール (W)		C型カーテンレール (W)																																																				
付属部品図																																																															
	出隅		キャップ L=800 ビス穴位置 50 345 50 780 780 ランナー 8ヶ		上段方立部1ヶ SUS304 片面ミガキ 7.5 7.5 10 17 27 27 ■ビス 2.7x20x2本 t=2.0		ヨコ長バカ穴 メッキ六角ボルト L=30 ST皿継ぎビス 30 1.6 1.6 7.5 7.5 20 46 t=1.6		6.9 6.9 13.55 26.1 13.55 33 33 67 67 3 3		・顔縁の外周より100伸ばし ・マグネットランナー付 ・ブラケット4450以内		SUS430																																																		
<p>床・棚・壁・間仕切・天井パネルはF☆☆☆☆住宅部品表示ガイドラインに基づく「内装パネルのホルムアルデヒド分散区分表示」を示す。</p> <p>その他</p> <ol style="list-style-type: none"> 1. 下地補強については、監督員と協議の上必要箇所へ施すこととする。 2. 壁目地と天井目地は意匠性を考慮し出来る限り合わせる。 3. 複合フローリング・合板はJASによる防虫処理合格認定品とする。 																																																															
<table border="1"> <tr> <td colspan="4">株式会社 山田設計</td> <td colspan="4">西春住宅建築工事 (第3工区)</td> <td colspan="2">図面番号</td> </tr> <tr> <td colspan="4">一級建築士 登録番号 276958号</td> <td colspan="4">基本パネル標準図</td> <td colspan="2">縮尺 N.O. 4.3</td> </tr> <tr> <td colspan="4">板口 博文</td> <td colspan="4">A1: 1/40 A3: 1/80</td> <td colspan="2"></td> </tr> <tr> <td colspan="2">検 査</td> <td colspan="2">製 図</td> <td colspan="2">設 計</td> <td colspan="2">愛知県建設部建築局公営住宅課</td> <td colspan="2"></td> </tr> <tr> <td colspan="2">図 庫</td> <td colspan="2">図 庫</td> <td colspan="2">H27年 3月</td> <td colspan="2"></td> <td colspan="2"></td> </tr> </table>														株式会社 山田設計				西春住宅建築工事 (第3工区)				図面番号		一級建築士 登録番号 276958号				基本パネル標準図				縮尺 N.O. 4.3		板口 博文				A1: 1/40 A3: 1/80						検 査		製 図		設 計		愛知県建設部建築局公営住宅課				図 庫		図 庫		H27年 3月					
株式会社 山田設計				西春住宅建築工事 (第3工区)				図面番号																																																							
一級建築士 登録番号 276958号				基本パネル標準図				縮尺 N.O. 4.3																																																							
板口 博文				A1: 1/40 A3: 1/80																																																											
検 査		製 図		設 計		愛知県建設部建築局公営住宅課																																																									
図 庫		図 庫		H27年 3月																																																											



スラブ厚250mm/mに対する高さ寸法

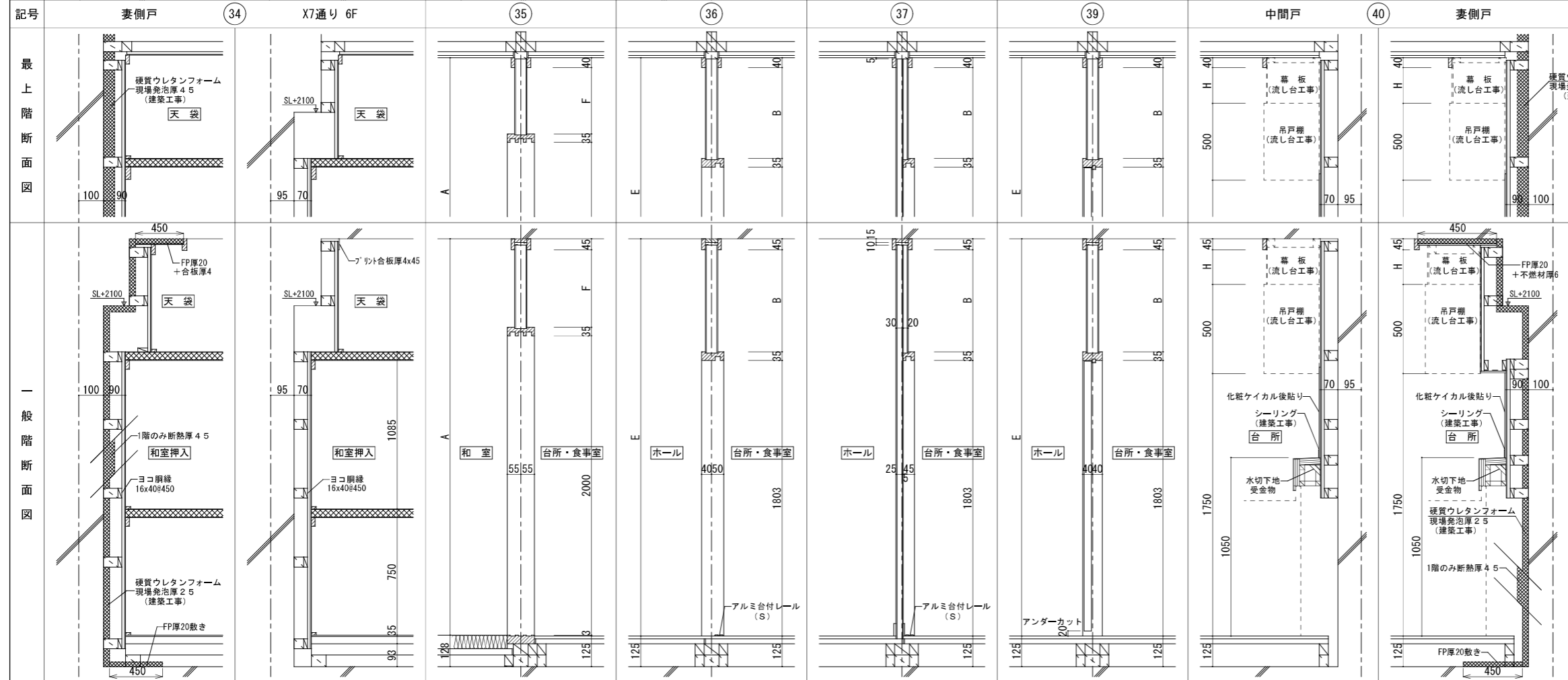
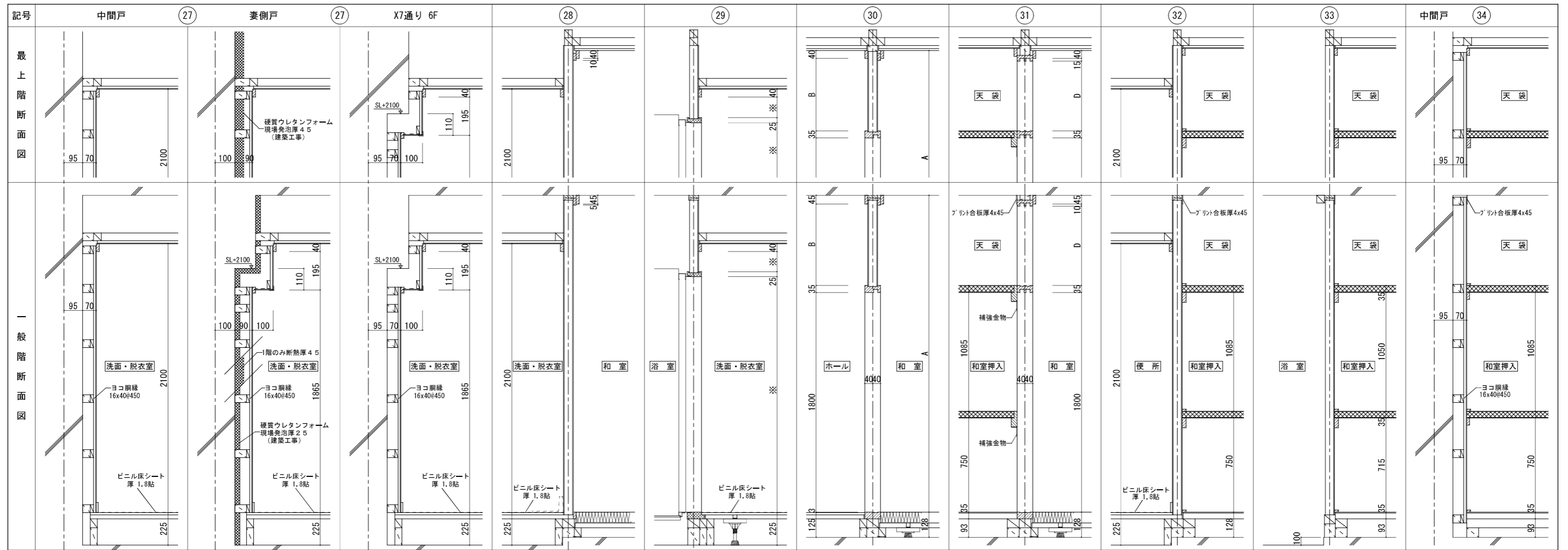
階高	和室天井高	A	B	C	D	E	洋室天井高	F	G	H
最上階	3150	2422	547	517	532	2425	347	475	135	
一般階	2800	2422	542	512	532	2425	342	470	130	



スラブ厚250mm/mに対する高さ寸法

階高	和室天井高	A	B	C	D	E	F	G	H
最上階	3150	2422	547	517	532	2425	347	475	135
一般階	2800	2422	542	512	532	2425	342	470	130

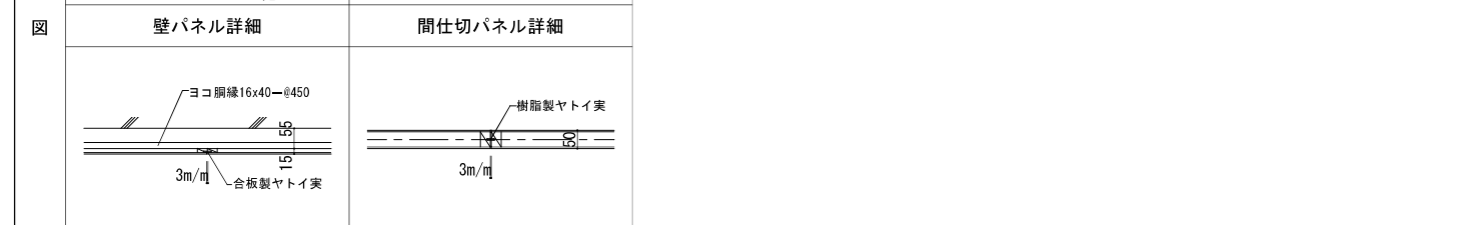
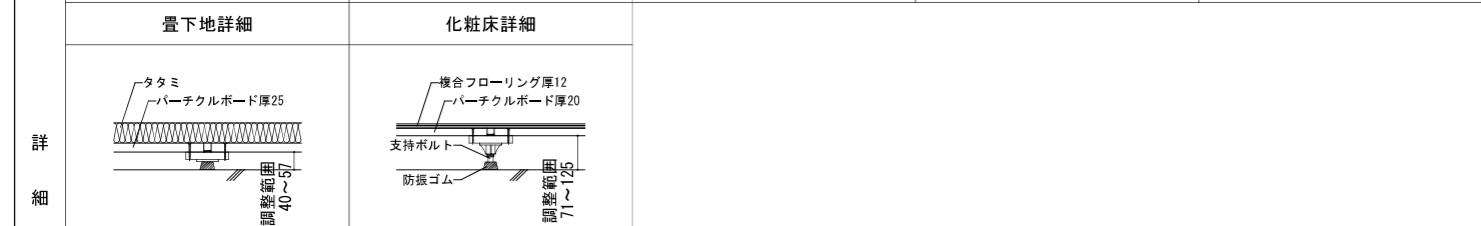
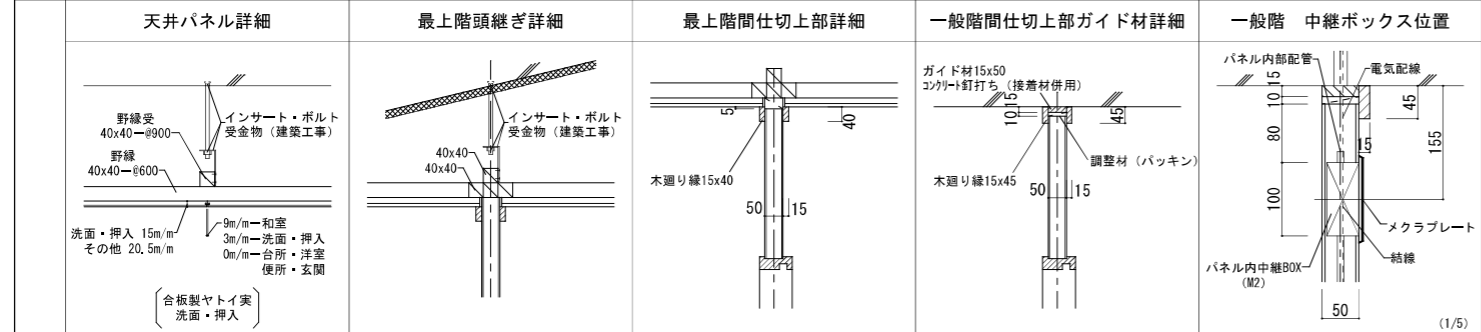
株式会社 山田設計	西春住宅建築工事(第3工区)	図面番号
一級建築士 登録番号 276958号	内装平面詳細図2	縮尺 A1: 1/10 A3: 1/20
校 製 図 図 園	設計 H27年 3月	N O . 4 5
愛知県建設部建築局公営住宅課		



スラブ厚250mm/mに対する高さ寸法

階高	和室天井高				洋室天井高				
	A	B	C	D	E	F	G	H	
最上階	3150	2422	547	517	532	2425	347	475	135
一般階	2800	2422	542	512	532	2425	342	470	130

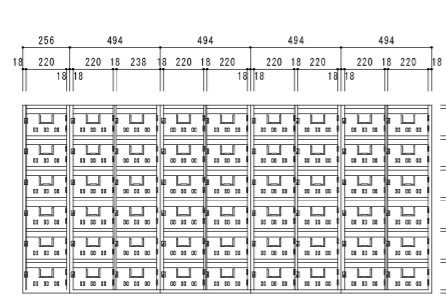
株式会社 山田設計	西春住宅建築工事(第3工区)	図面番号
一級建築士 登録番号 276958号	内装平面詳細図3	縮尺 A1: 1/10 A3: 1/20
校 製 設 計	H27年 3月	N O . 4 6
図 園	愛知県建設部建築局公営住宅課	



スラブ厚250mm/mに対する高さ寸法

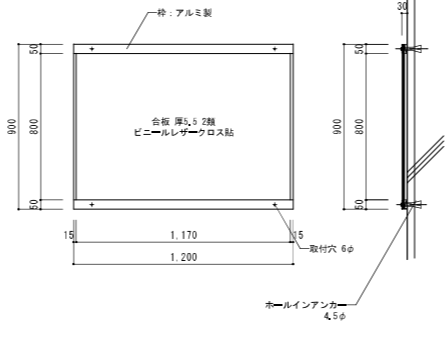
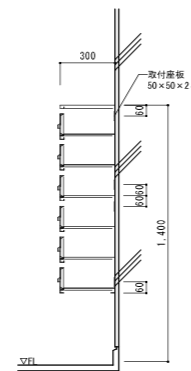
階高	和室天井高	A	B	C	D	E	F	G	H
最上階	3150	2422	547	517	532	2425	347	475	135
一般階	2800	2422	542	512	532	2425	342	470	130

株式会社 山田設計	西春住宅建築工事 (第3工区)	図面番号
一級建築士 登録番号 276958号	内装平面詳細図 4	縮尺 A1: 1/10 A3: 1/20
板口 博文	設計 H27年 3月	N.O. 47
校 図	製 図	愛知県建設部建築局公営住宅課

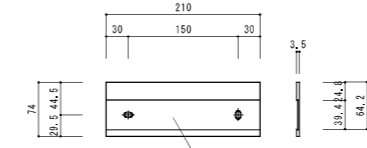


・ 54戸 6段×2列×4組 + 6段×1列×1組

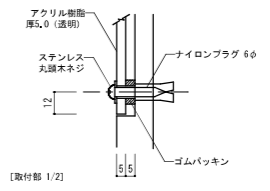
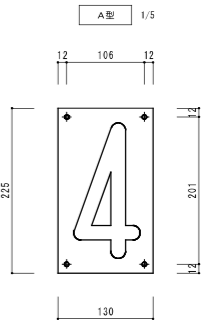
材質：ステンレスSUS304 厚0.7
取手、下蓋共ステンレスSUS304
種、棟番号記入は棟員の指示による



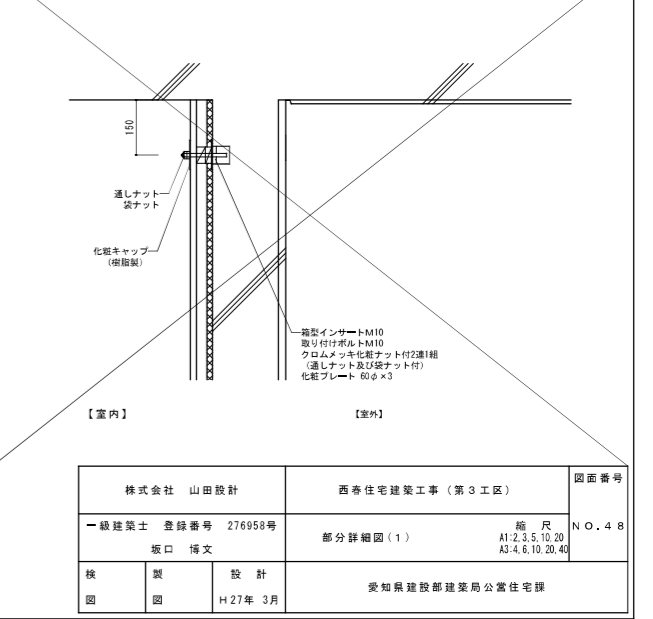
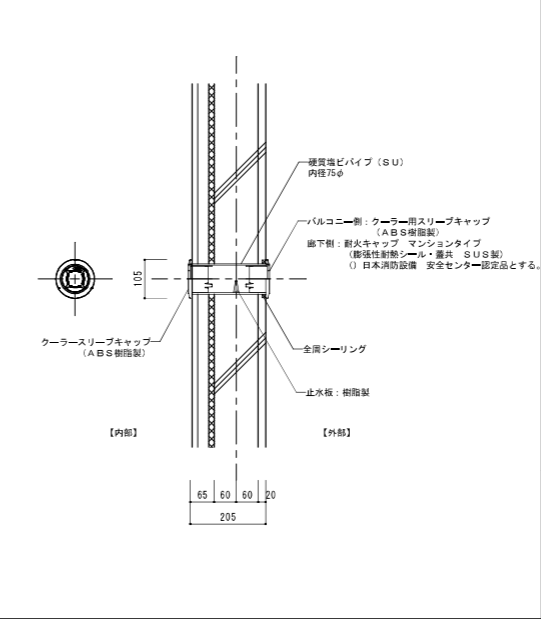
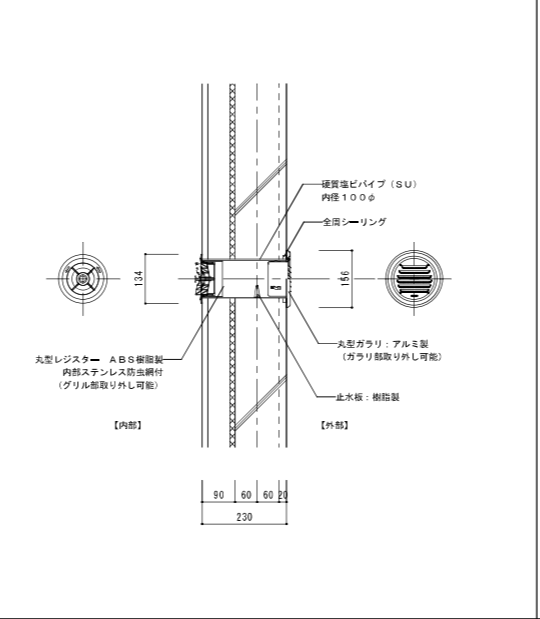
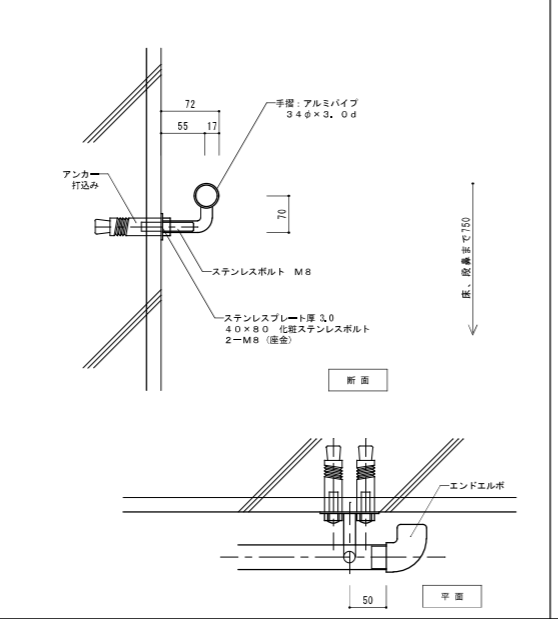
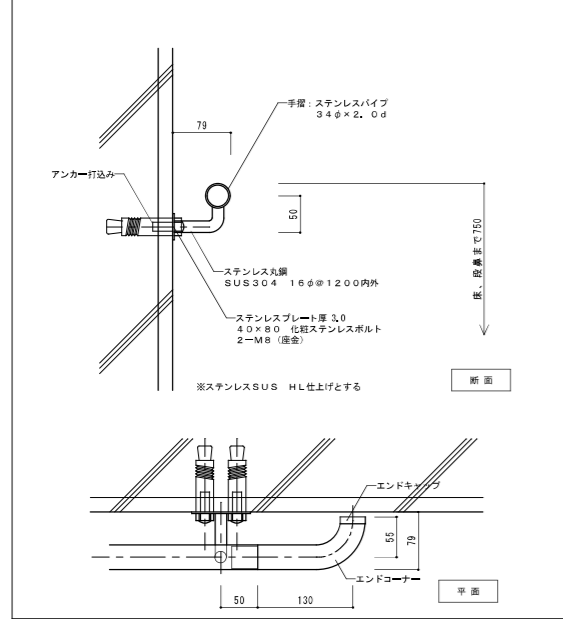
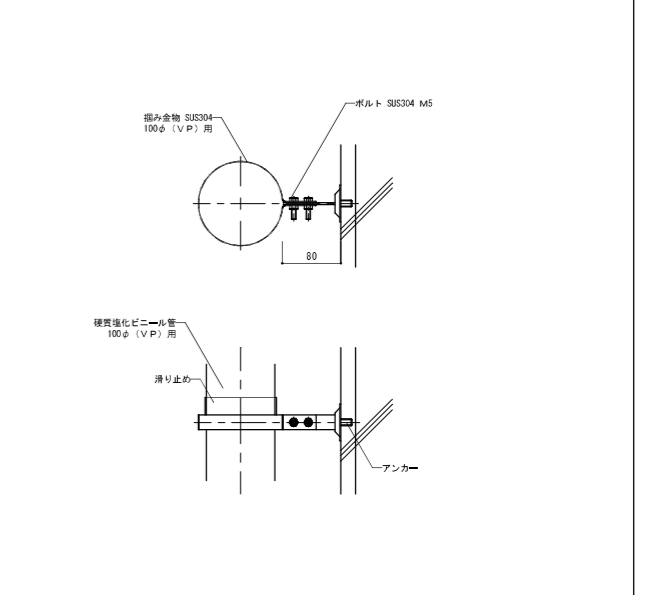
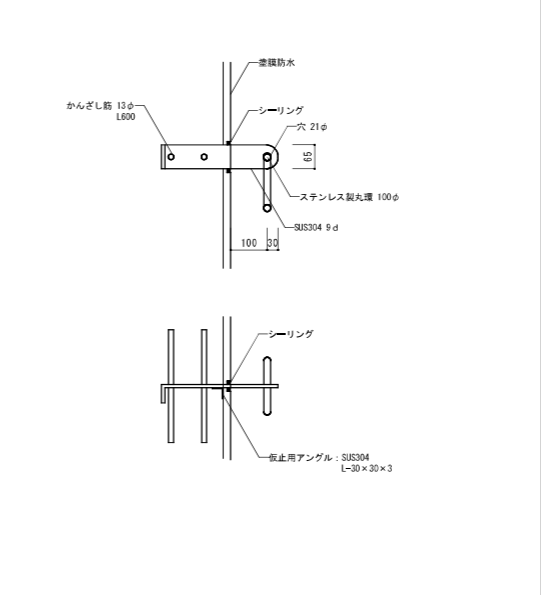
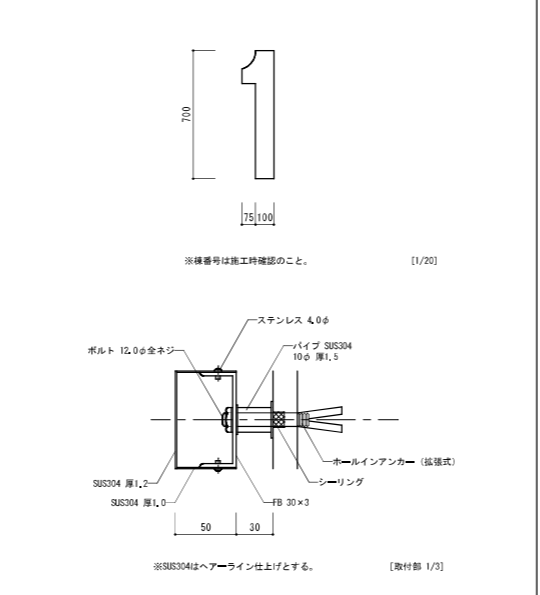
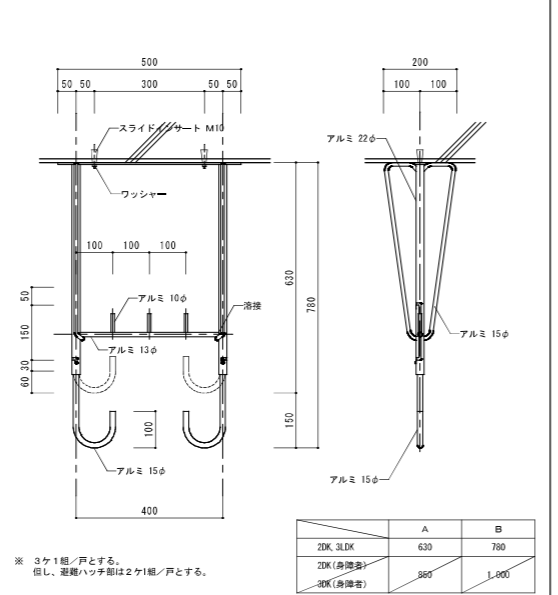
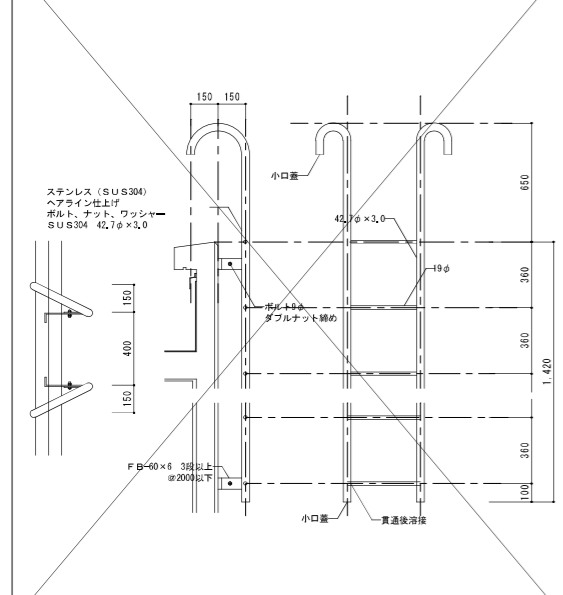
設置位置：1階エントランスホール



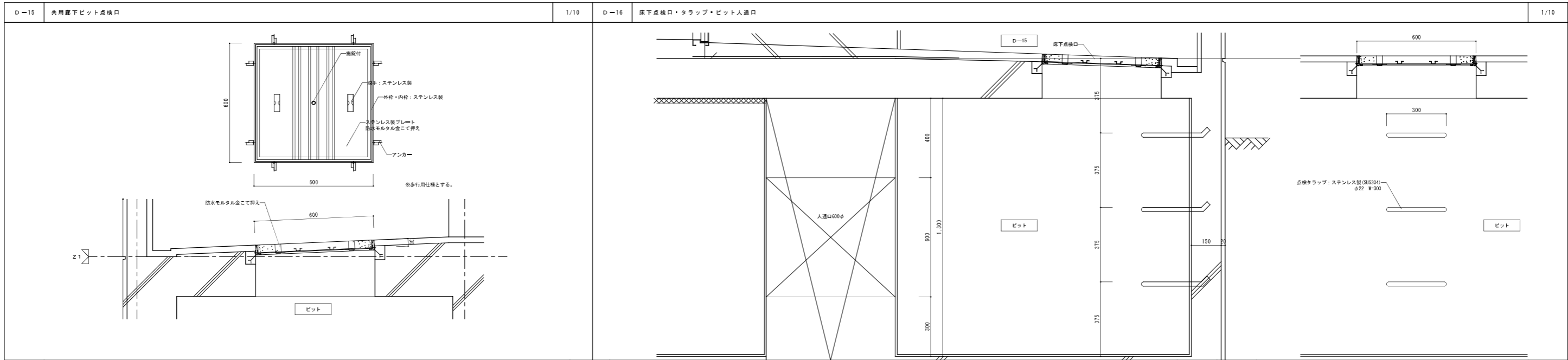
特記 材質：アルミニウム製
仕上：H.L.、アルマイト処理、クリアー塗装
(取手番号表参照)



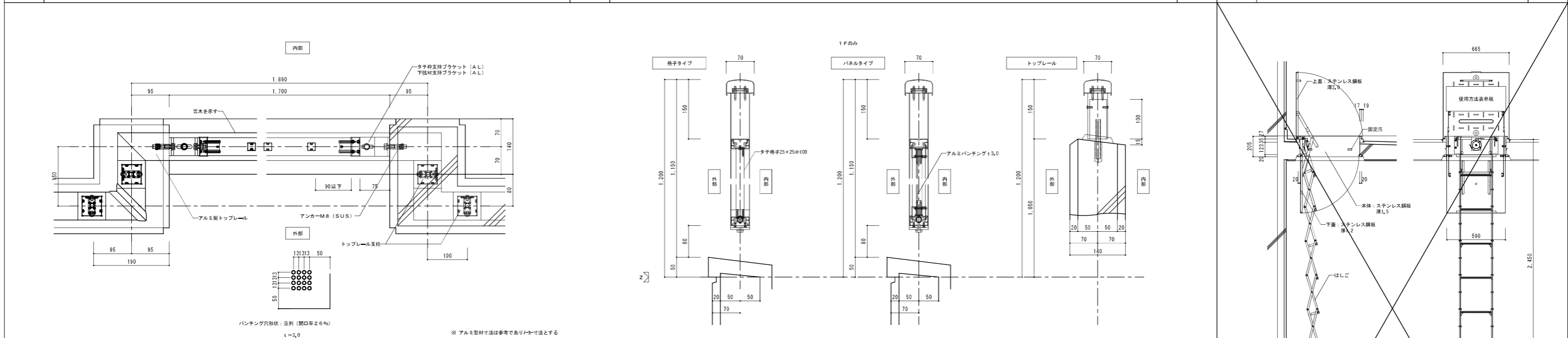
※字体は丸ゴシックとする。
取付位置：A型 各階



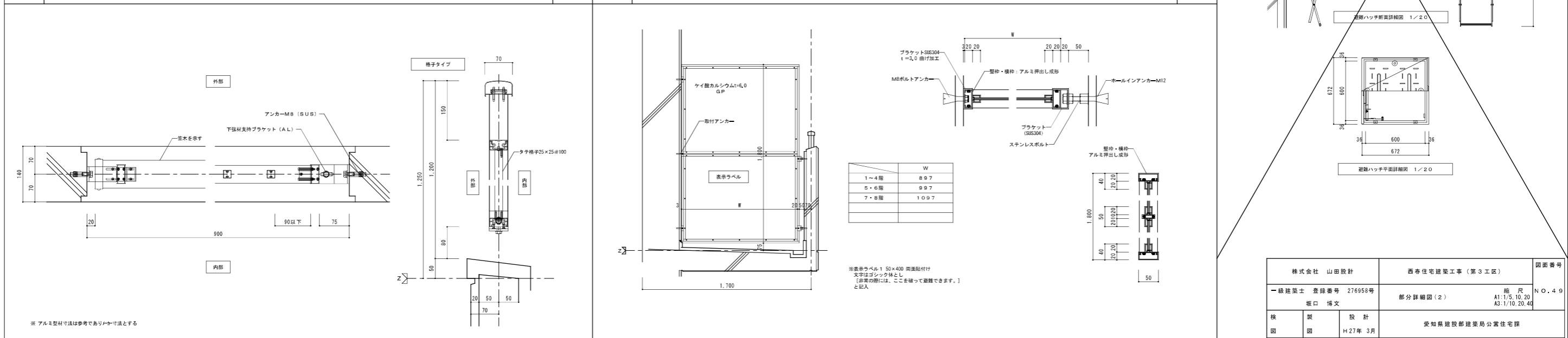
株式会社 山田設計	西寿住宅建築工事（第3工区）	図面番号
一級建築士 登録番号 276958号	部分詳細図（1）	N O . 4 B
坂口 博文	縮尺 A1:2.3, 5.10, 20 A3:4.8, 10, 20, 40	
製 図 H 27年 3月	家知県建設部建築局公営住宅課	



D-15 共用廊下ピット点検口 1/10 D-16 床下点検口・タラップ・ピット人通り 1/10

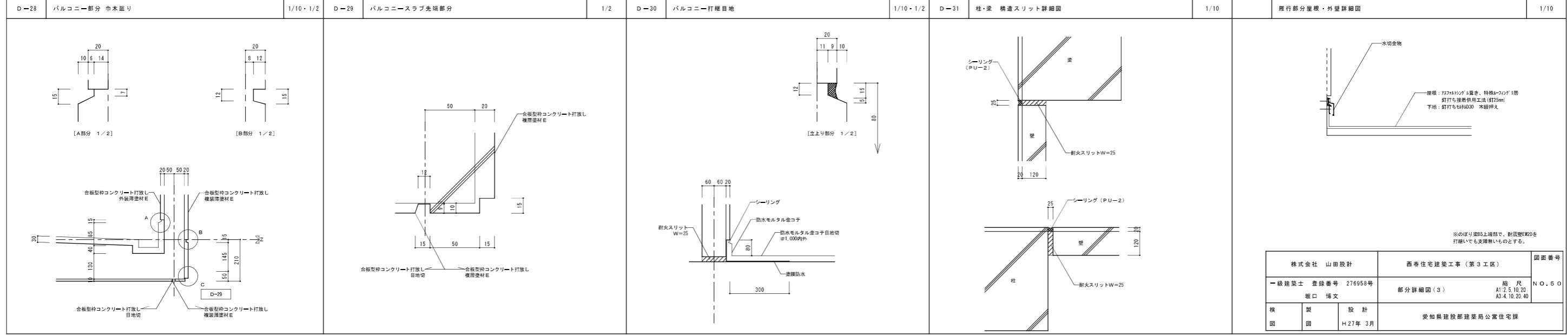
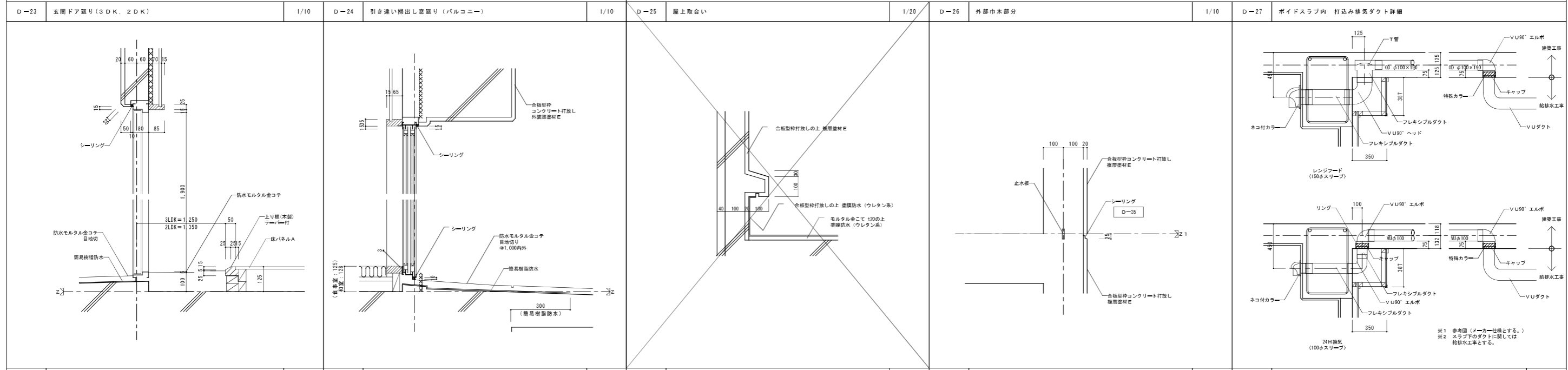
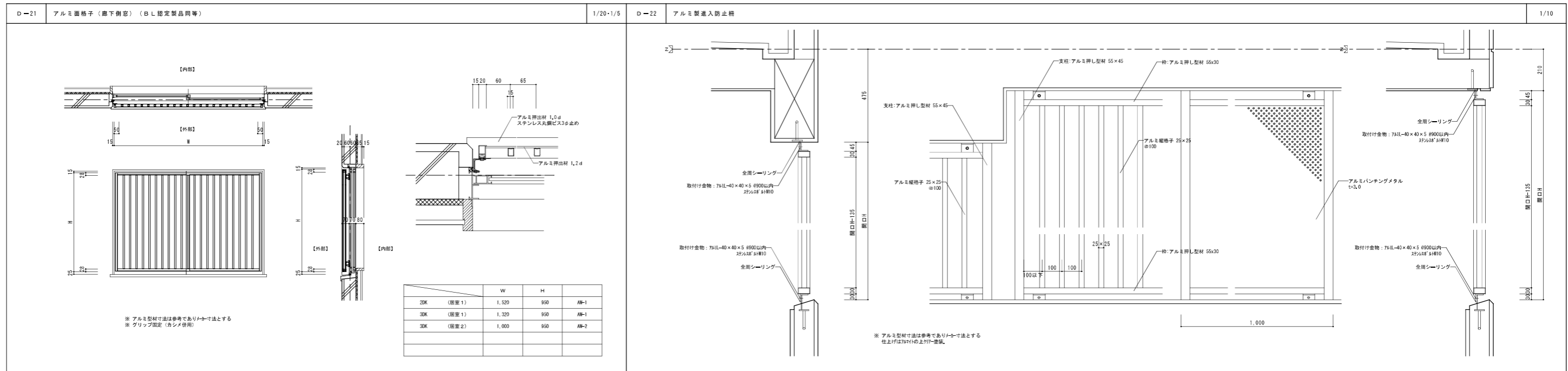


D-17 アルミ製バルコニー手摺 平面詳細図 B.L製品に準ずる。 1/5 D-18 避難ハッチ詳細図 B.L製品に準ずる。 1/5 D-19 アルミ製 廊下手摺 詳細図 B.L製品に準ずる。 1/5 D-20 隔壁板 (バルコニー) 1/20.5

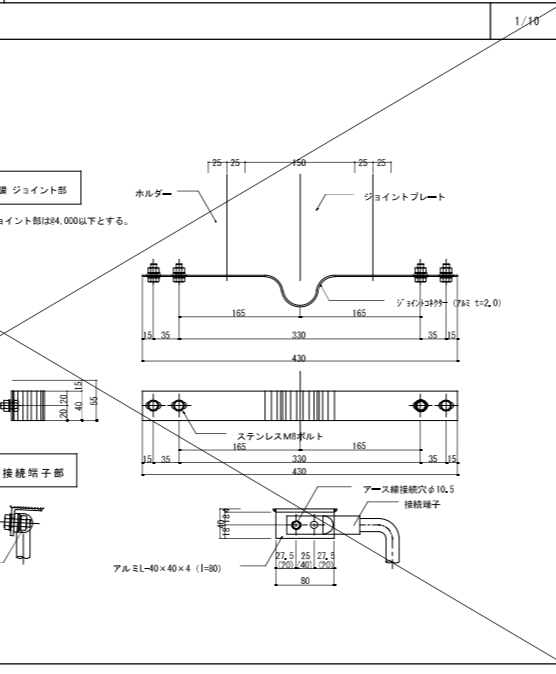
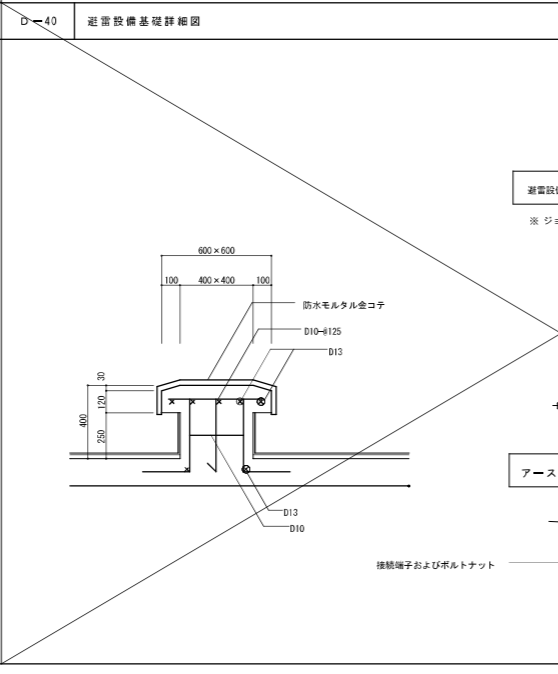
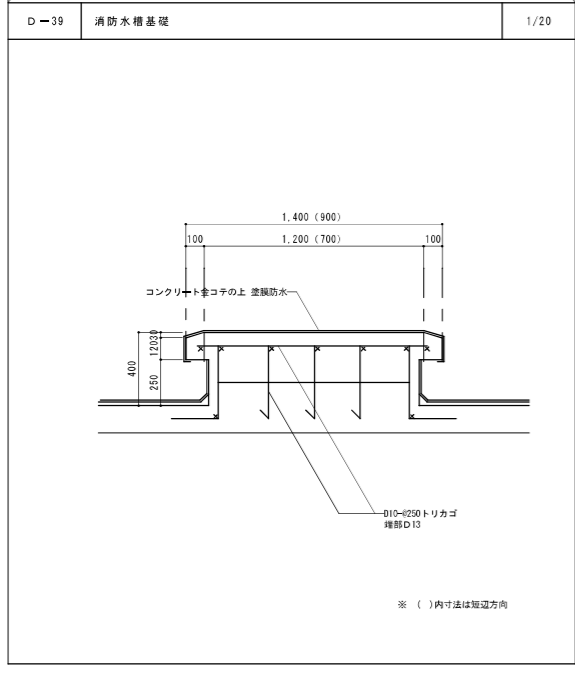
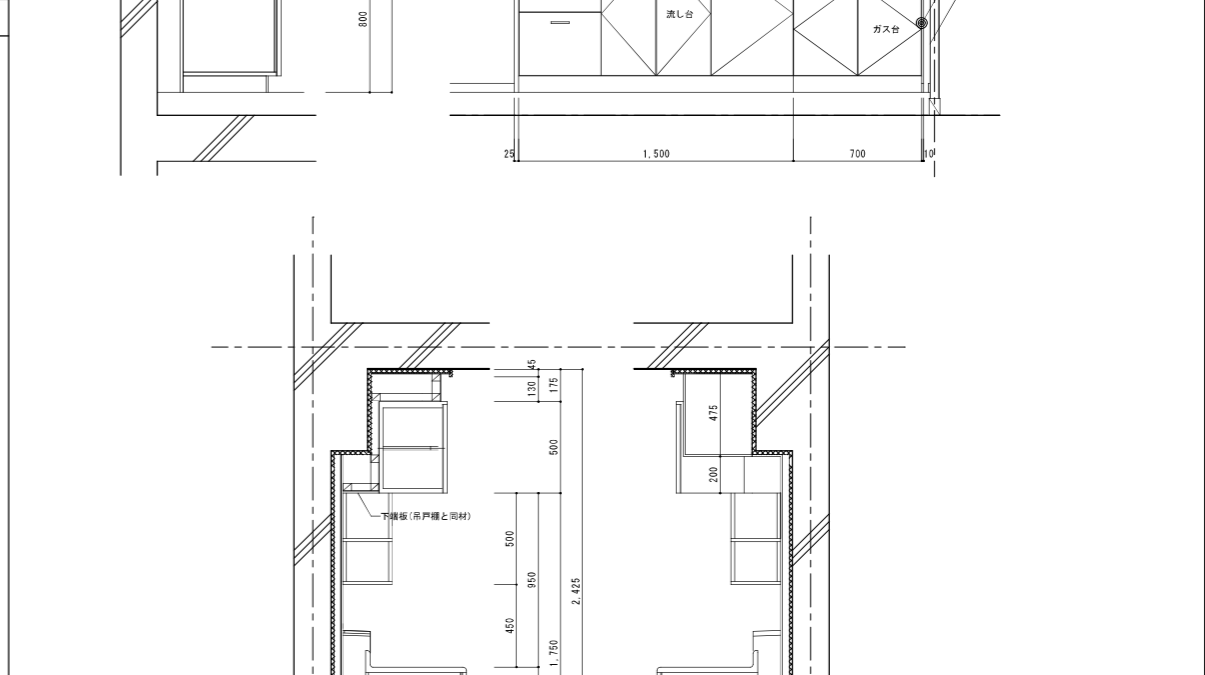
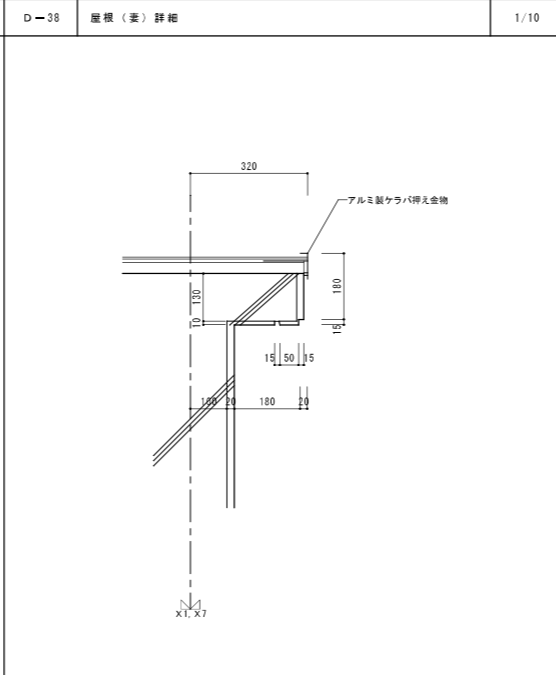
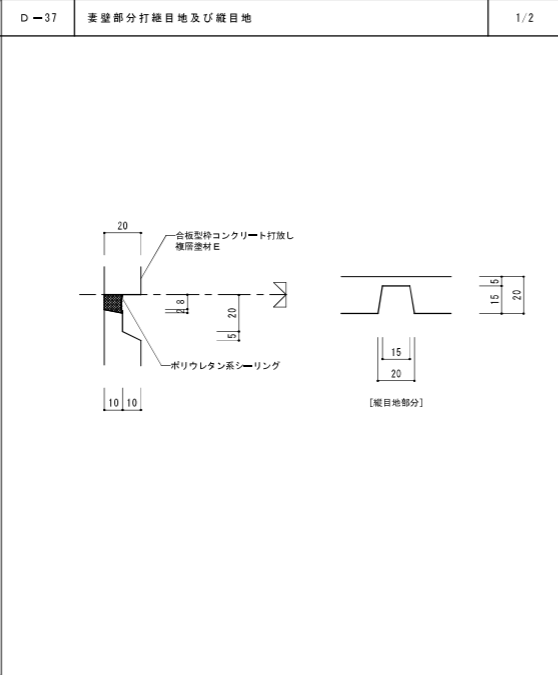
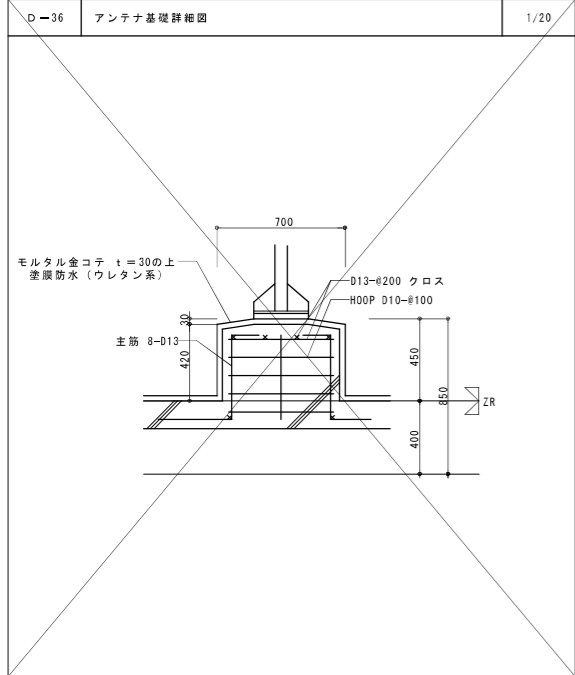
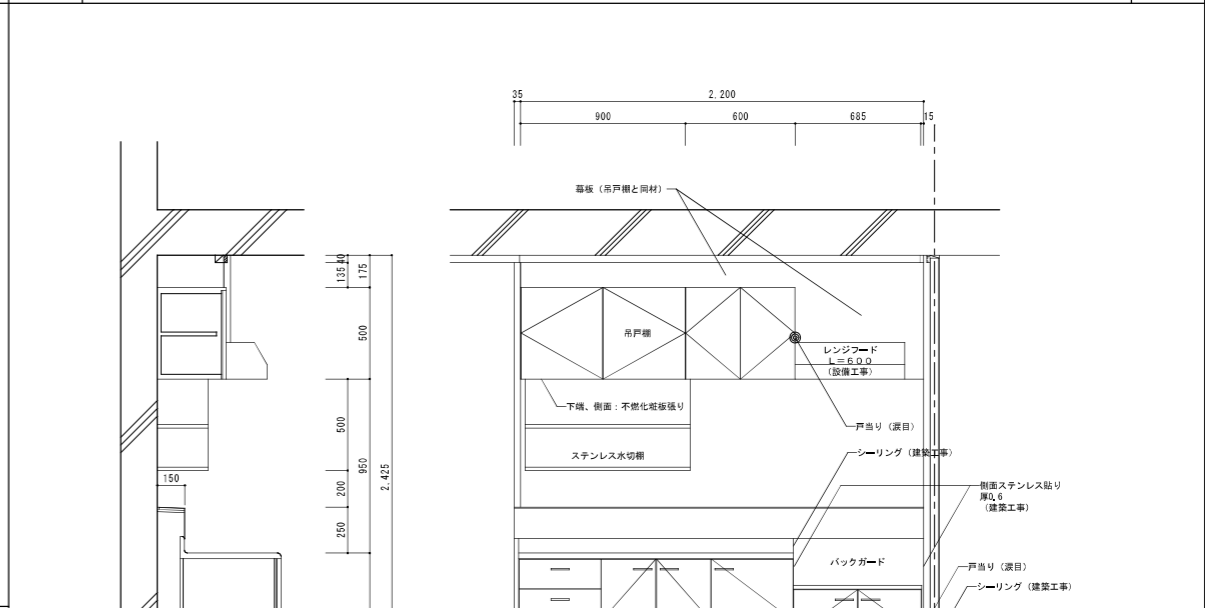
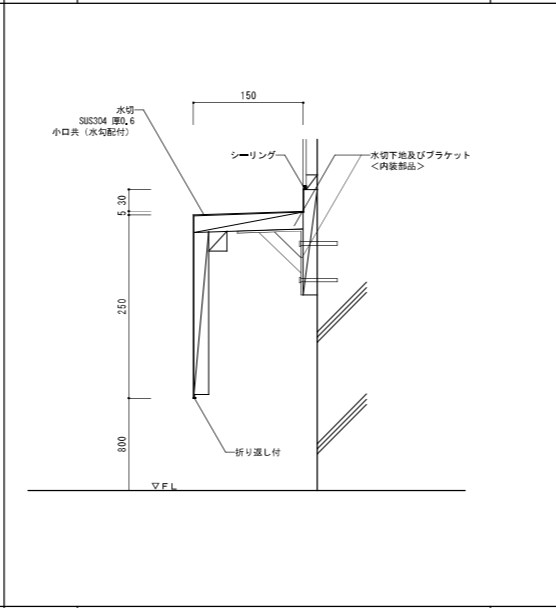
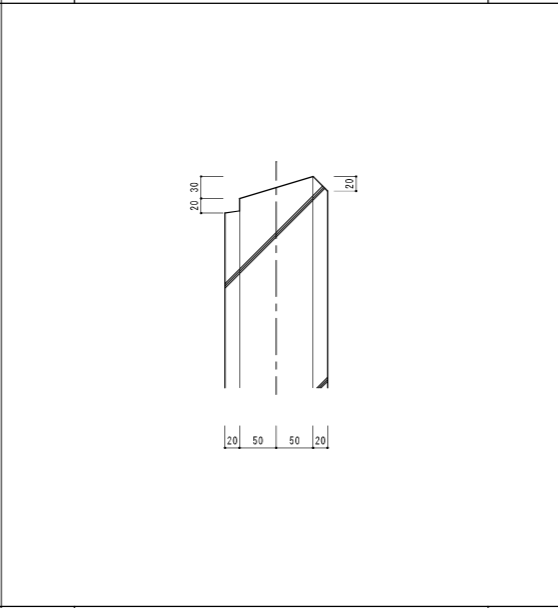
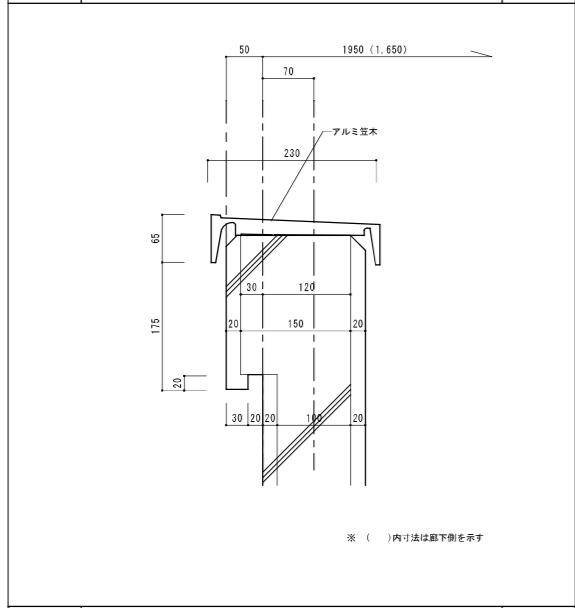


D-20 隔壁板 (バルコニー) 1/20.5

株式会社 山田設計	西寿住宅建築工事 (第3工区)	図面番号
一級建築士 登録番号 276958号	部分詳細図 (2)	N.O. 4.9
坂口 博文	縮尺 A1: 1/5, 10, 20 A3: 1/10, 20, 40	
検 査 図	製 図 H27年 3月	愛知県建設部建築局公営住宅課



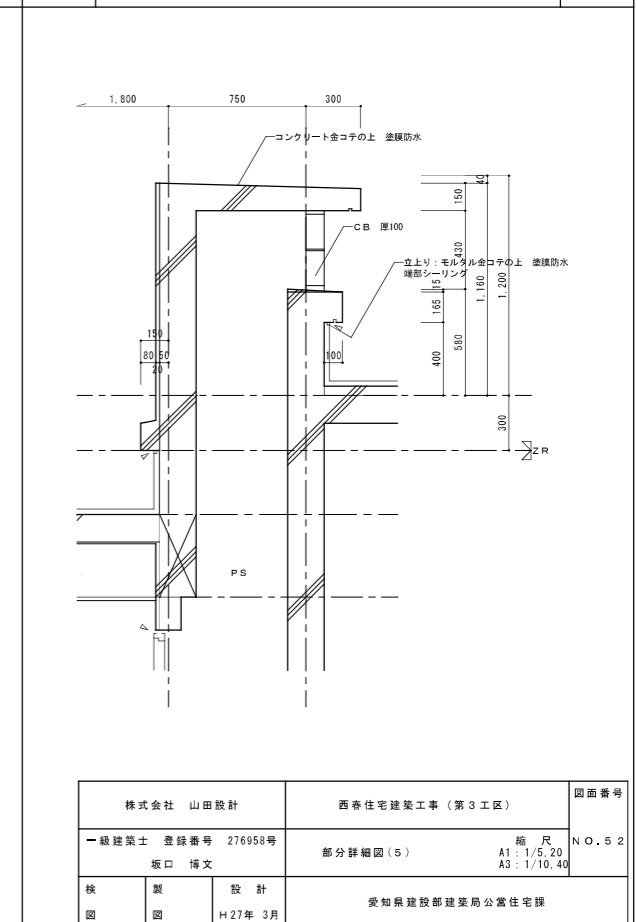
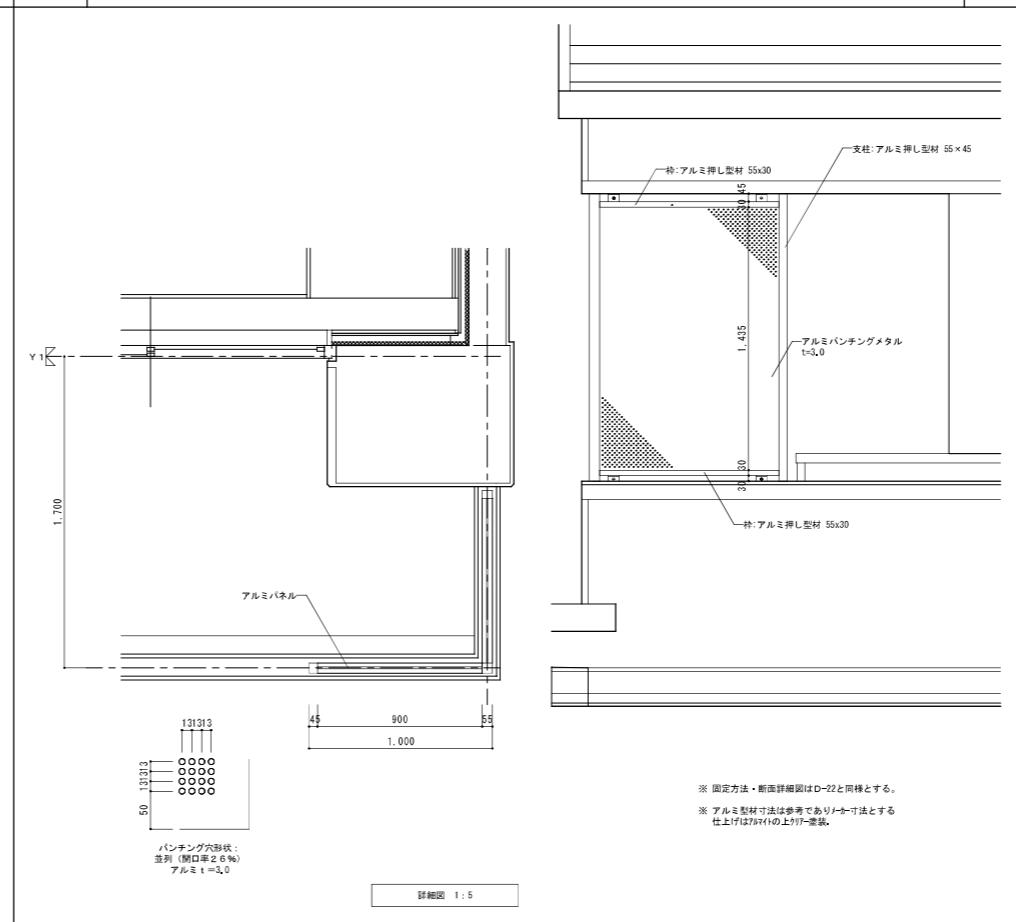
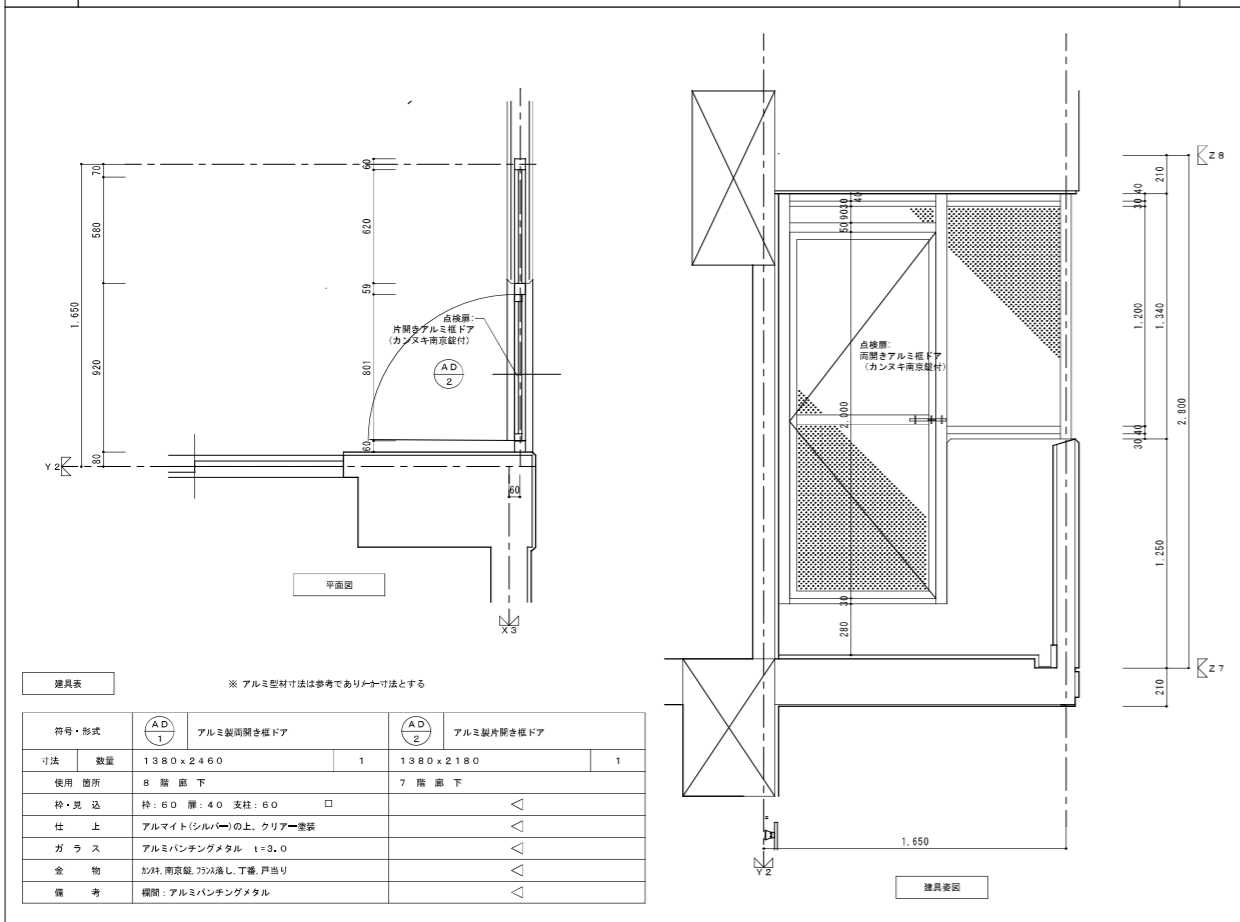
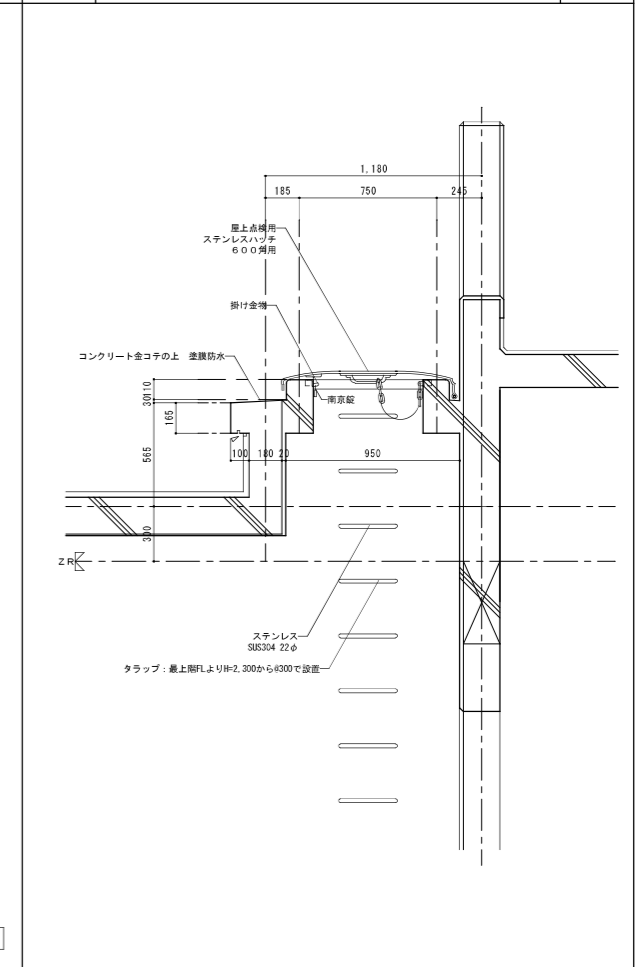
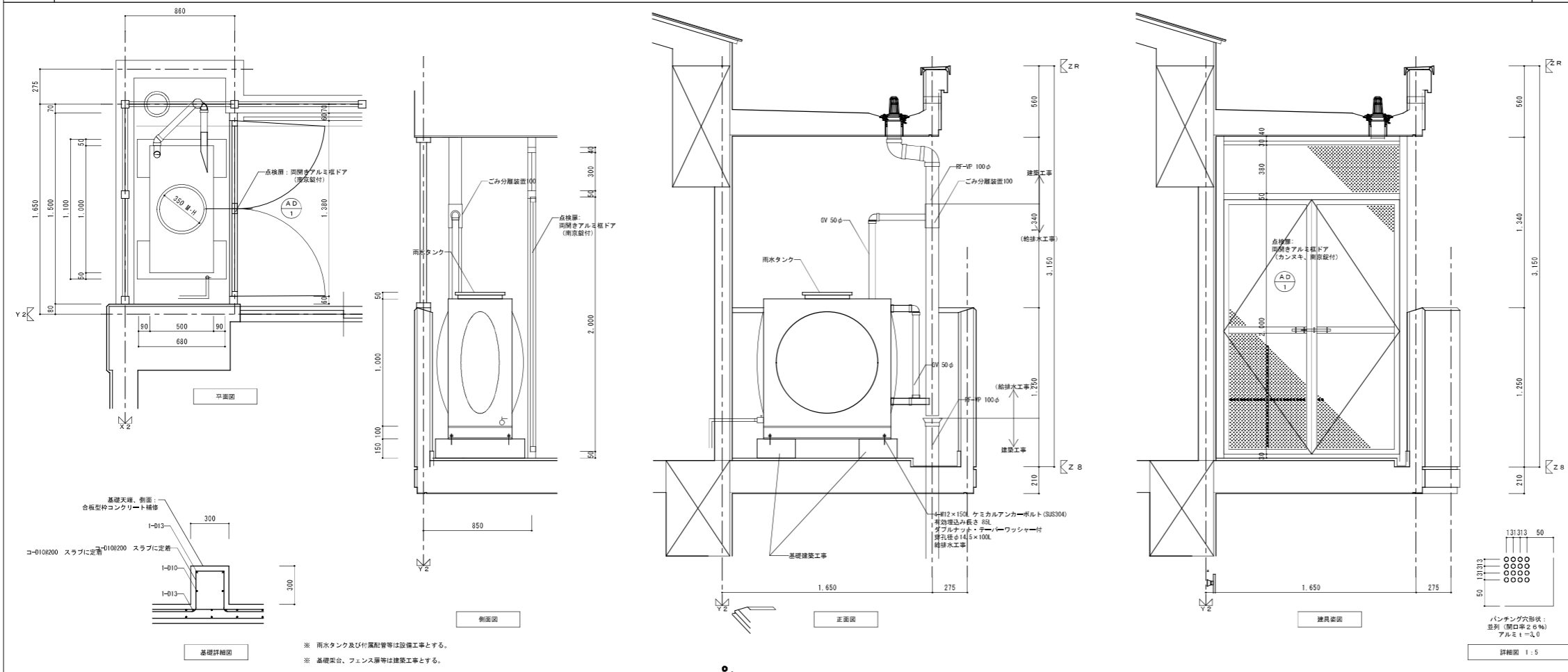
株式会社 山田設計	西寿住宅建築工事（第3工区）	図面番号	NO.50
一級建築士 登録番号 276958号	部分詳細図(3)	縮尺	A1:2.5, 10, 20 A3:4, 10, 20, 40
検 査 員 坂口 博文	設 計 員 H27年 3月	※知事建設部建築局公営住宅課	



		L×W×H
吊戸棚	B L-I型	(900+600) × 371 × 500
レンジフード (薄型)	(設備工事)	L 600
ステンレス水切棚		900 × 270 × 470
流し台	B L-I型 (トラップ付)	1,500 × 550 × 800
ガス台	B L-I型 (バックガード付)	700 × 543 × 623

※ 給排水工事（設備共）

株式会社 山田設計	西春住宅建築工事（第3工区）	図面番号
一級建築士 登録番号 276958号	部分詳細図（4）	縮尺 N.O. 5.1
坂口 博文		A1: 2.5, 10, 20 A3: 4, 10, 20, 40
製 図	設計	
	H 27年 3月	愛知県建設部建築局公営住宅課



※ アルミ型材寸法は参考でありメーカー寸法とする

符号・形式	AD 1	アルミ製両開き複層ドア	AD 2	アルミ製片開き複層ドア	
寸法	数量	1380×2460	1	1380×2180	1
使用箇所		8階廊下		7階廊下	
枠・見込		枠: 60 厚: 40 支柱: 60 □			
仕上		アルマイト (シルバー) の上、クリアー塗装			
ガラス		アルミバンチングメタル t=3.0			
金物		カネ: 南窓鏡、75x50、丁渡、戸当り			
備考		欄間: アルミバンチングメタル			

株式会社 山田設計	西春住宅建築工事 (第3工区)	図面番号
一級建築士 登録番号 276958号	部分詳細図 (5)	縮尺 N.O. 5.2
坂口 博文		A1: 1/5.20 A3: 1/10.40
製 図	設計	※ 図面
H27年 3月		※ 図面