

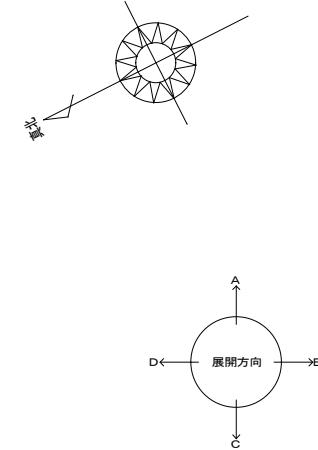
2DK 平面詳細図(中住戸)

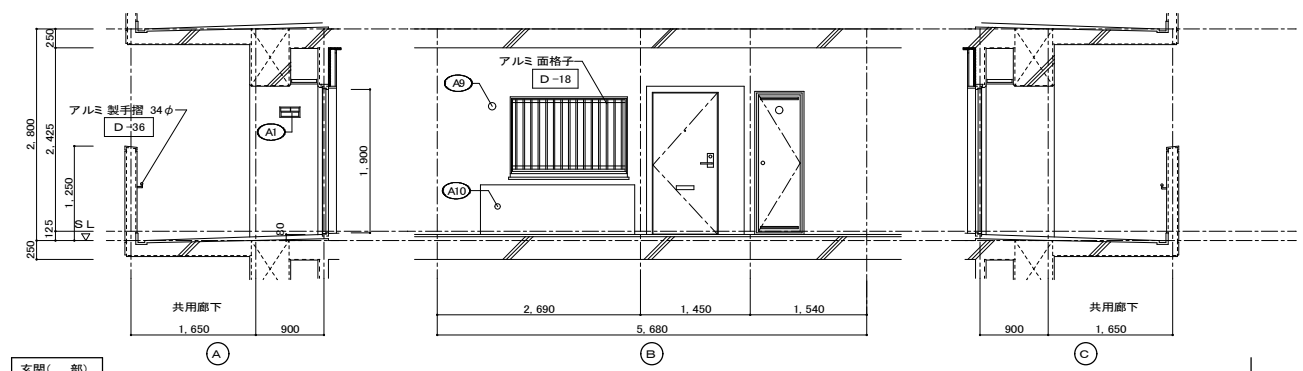
仕上凡例					
部位	仕上	2DK	2DKS	3DK	4DK
壁	ア 25 硬質ウレタンフォーム現場発泡	<input type="checkbox"/>	<input type="checkbox"/>	<input type="checkbox"/>	<input type="checkbox"/>
	ア 35 硬質ウレタンフォーム現場発泡 (最上階)	<input type="checkbox"/>	<input type="checkbox"/>	<input type="checkbox"/>	<input type="checkbox"/>
	ア 45 硬質ウレタンフォーム現場発泡 (最下階)	<input type="checkbox"/>	<input type="checkbox"/>	<input type="checkbox"/>	<input type="checkbox"/>
	イ1 木製手摺 L=600 I型 35φ	<input type="checkbox"/>	<input type="checkbox"/>	<input type="checkbox"/>	<input type="checkbox"/>
内装部材	イ2 木製手摺 L=450 I型 35φ	<input type="checkbox"/>	<input type="checkbox"/>	<input type="checkbox"/>	<input type="checkbox"/>
	イ3 木製ベンチ 600×360 (730 CL)	<input type="checkbox"/>	<input type="checkbox"/>	<input type="checkbox"/>	<input type="checkbox"/>
	イ4 水切下地	<input type="checkbox"/>	<input type="checkbox"/>	<input type="checkbox"/>	<input type="checkbox"/>
	イ5 木見切 15×35	<input type="checkbox"/>	<input type="checkbox"/>	<input type="checkbox"/>	<input type="checkbox"/>
	イ6	<input type="checkbox"/>	<input type="checkbox"/>	<input type="checkbox"/>	<input type="checkbox"/>
	イ7 転倒防止付物巻 20×65	<input type="checkbox"/>	<input type="checkbox"/>	<input type="checkbox"/>	<input type="checkbox"/>
	イ8 タオル掛 L=430 ステンレス製	<input type="checkbox"/>	<input type="checkbox"/>	<input type="checkbox"/>	<input type="checkbox"/>
	イ9 棚取付用桝木 20×40	<input type="checkbox"/>	<input type="checkbox"/>	<input type="checkbox"/>	<input type="checkbox"/>
	イ10 カーテンレール L=800 ステンレスC型 SUS430	<input type="checkbox"/>	<input type="checkbox"/>	<input type="checkbox"/>	<input type="checkbox"/>
	イ11 カーテンレール ステンレスC型ダブル SUS430	<input type="checkbox"/>	<input type="checkbox"/>	<input type="checkbox"/>	<input type="checkbox"/>
	イ12 天井点検口 アルミ枠600角(最上階のみ設置)	<input type="checkbox"/>	<input type="checkbox"/>	<input type="checkbox"/>	<input type="checkbox"/>
	イ13 トイレ用手摺 はね上げ式(背もたれ付)	<input type="checkbox"/>	<input type="checkbox"/>	<input type="checkbox"/>	<input type="checkbox"/>
イ14 補助木製手摺 I型 35φ	<input type="checkbox"/>	<input type="checkbox"/>	<input type="checkbox"/>	<input type="checkbox"/>	
備考	ア1 室名札 アルミ製	<input type="checkbox"/>	<input type="checkbox"/>	<input type="checkbox"/>	<input type="checkbox"/>
	ア2 ステンレス製手摺 L=600 I型 34φ	<input type="checkbox"/>	<input type="checkbox"/>	<input type="checkbox"/>	<input type="checkbox"/>
	ア3 新聞受 W150×H200 SUS304 D-5	<input type="checkbox"/>	<input type="checkbox"/>	<input type="checkbox"/>	<input type="checkbox"/>
	ア4 可動棚	<input type="checkbox"/>	<input type="checkbox"/>	<input type="checkbox"/>	<input type="checkbox"/>
	ア5 中段 天袋	<input type="checkbox"/>	<input type="checkbox"/>	<input type="checkbox"/>	<input type="checkbox"/>
	ア6 中段 枕棚	<input type="checkbox"/>	<input type="checkbox"/>	<input type="checkbox"/>	<input type="checkbox"/>
	ア7 コントラ側面 t=0.6 ステンレス貼 D-8	<input type="checkbox"/>	<input type="checkbox"/>	<input type="checkbox"/>	<input type="checkbox"/>
	ア8 水切カバー t=0.6 W=150 SUS304 D-7	<input type="checkbox"/>	<input type="checkbox"/>	<input type="checkbox"/>	<input type="checkbox"/>
	ア9 換気用レジスター 100φ(ステンレス防虫網付) D-32	<input type="checkbox"/>	<input type="checkbox"/>	<input type="checkbox"/>	<input type="checkbox"/>
	ア10 クーラー用スリーブ 75φ D-33	<input type="checkbox"/>	<input type="checkbox"/>	<input type="checkbox"/>	<input type="checkbox"/>
	ア11 換気用スリーブ 150φ(差圧用)	<input type="checkbox"/>	<input type="checkbox"/>	<input type="checkbox"/>	<input type="checkbox"/>
	ア12 ライニング 枕棚	<input type="checkbox"/>	<input type="checkbox"/>	<input type="checkbox"/>	<input type="checkbox"/>
別途工事	イ1 レンジ用フードファン(換型)	<input type="checkbox"/>	<input type="checkbox"/>	<input type="checkbox"/>	<input type="checkbox"/>
	イ2 洗面器ユニット	<input type="checkbox"/>	<input type="checkbox"/>	<input type="checkbox"/>	<input type="checkbox"/>
	イ3 化粧キャビネット	<input type="checkbox"/>	<input type="checkbox"/>	<input type="checkbox"/>	<input type="checkbox"/>
	イ4 洗濯機防水バ	<input type="checkbox"/>	<input type="checkbox"/>	<input type="checkbox"/>	<input type="checkbox"/>
	イ5 洋風便器	<input type="checkbox"/>	<input type="checkbox"/>	<input type="checkbox"/>	<input type="checkbox"/>
	イ6 ペーパーホルダー	<input type="checkbox"/>	<input type="checkbox"/>	<input type="checkbox"/>	<input type="checkbox"/>
	イ7 洗面器ユニット(オープンタイプ)	<input type="checkbox"/>	<input type="checkbox"/>	<input type="checkbox"/>	<input type="checkbox"/>
	イ8 差圧ダンパー 150φ(ア1)	<input type="checkbox"/>	<input type="checkbox"/>	<input type="checkbox"/>	<input type="checkbox"/>
	イ9	<input type="checkbox"/>	<input type="checkbox"/>	<input type="checkbox"/>	<input type="checkbox"/>
	イ10	<input type="checkbox"/>	<input type="checkbox"/>	<input type="checkbox"/>	<input type="checkbox"/>
	イ11	<input type="checkbox"/>	<input type="checkbox"/>	<input type="checkbox"/>	<input type="checkbox"/>
	イ12	<input type="checkbox"/>	<input type="checkbox"/>	<input type="checkbox"/>	<input type="checkbox"/>

の部分はスラブ、SL-100下げの部分を示す。
 ※点検口設置 FLより+1,200(便所)、+700(台所)に点検口設置
 < > は内装部品を示す
 ◁ ▷ 打ち継ぎ部シール
 部分詳細仕上記号を示す。 図面番号 ~ に依う。

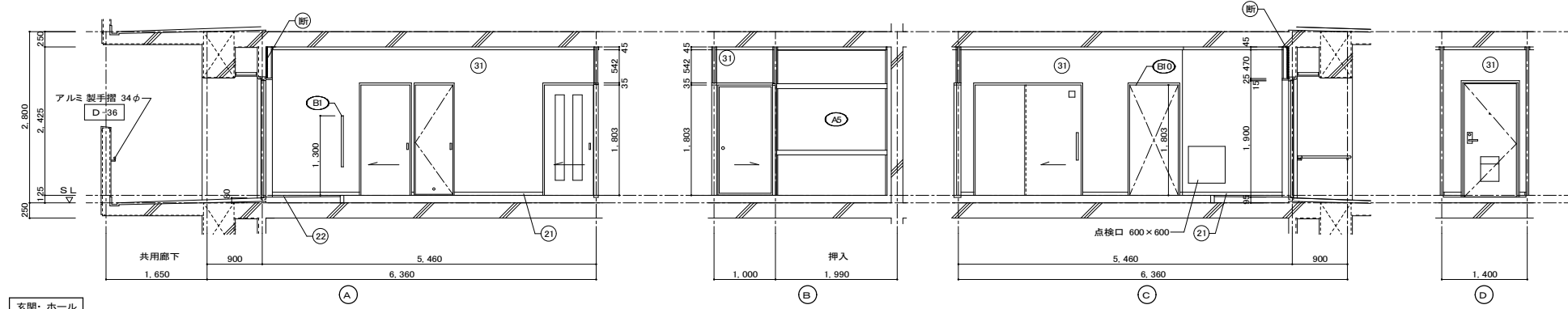
※排煙設備は、令第126条の2第1項一により不要。
 ※廊下側: クーラー用スリーブ用キャップ (耐火キャップマンションタイプ(耐熱シール同梱)) ※H17年消防庁告示第4号該当品とする。
 ※特定居室は居室(2)と台所・食事室を合わせた部屋とする。
 ※全戸共通事項: 共用排水管と専用排水管の接続部が確認できる点検口を設置
 ※浴室面積は1.6×1.2=1.92㎡

住宅建築工事(第I区)		図面番号
2DKタイプ 平面詳細図	縮尺 S=1:30(A1) S=1:60(A3)	NO.
検印製図印設計	愛知県建設部建築局公営住宅課	

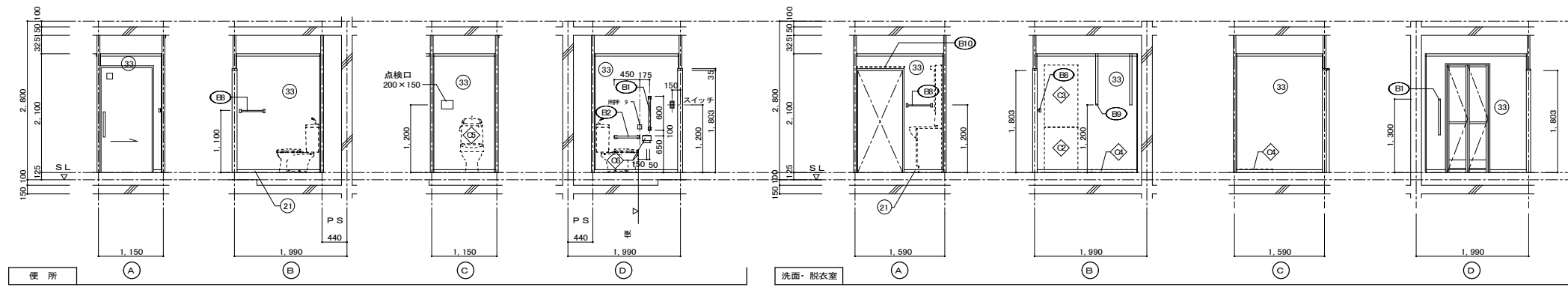




玄関(部)

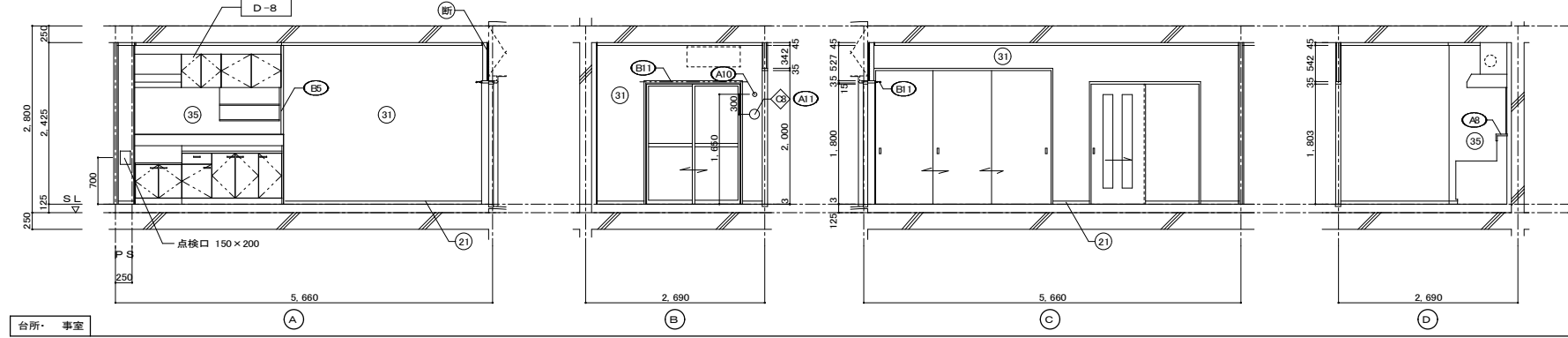


玄関・ホール

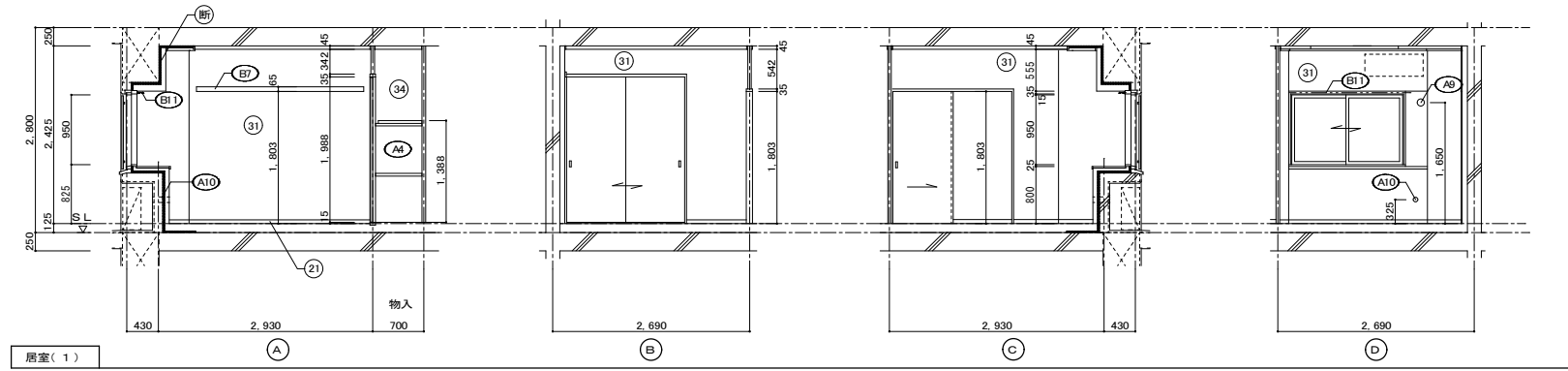


便所

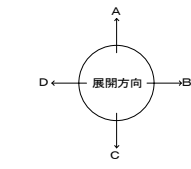
洗面・脱衣室



台所・事室

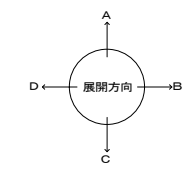
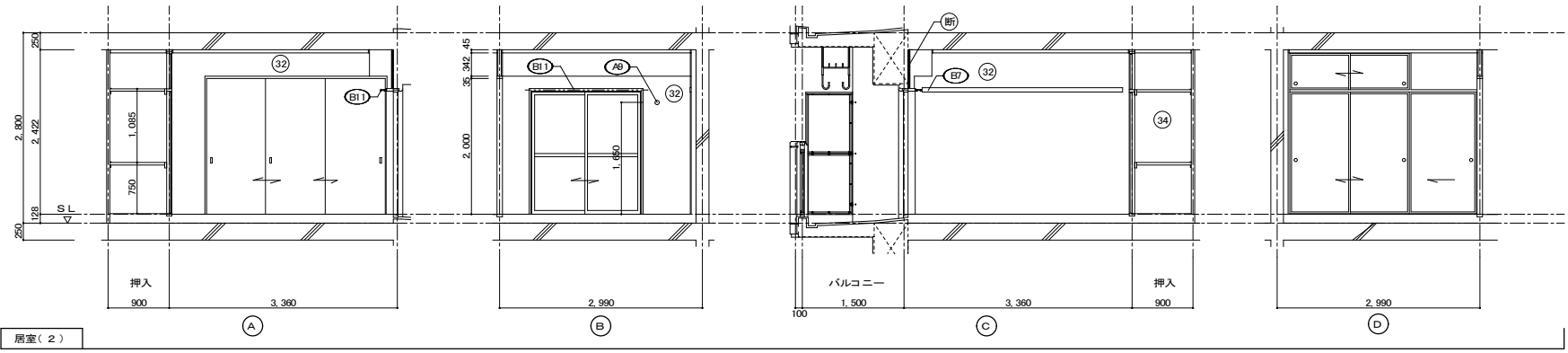


居室(1)



仕上凡例					
部位	仕上	2DK	2DKS	3DK	4DK
木	(21) H=50 化粧木	<input type="checkbox"/>	<input type="checkbox"/>	<input type="checkbox"/>	<input type="checkbox"/>
	(22) H=45 木製(タ材)	<input type="checkbox"/>	<input type="checkbox"/>	<input type="checkbox"/>	<input type="checkbox"/>
	(23)	<input type="checkbox"/>	<input type="checkbox"/>	<input type="checkbox"/>	<input type="checkbox"/>
	(24) 襖()	<input type="checkbox"/>	<input type="checkbox"/>	<input type="checkbox"/>	<input type="checkbox"/>
	(25) 板コンクリート打し	<input type="checkbox"/>	<input type="checkbox"/>	<input type="checkbox"/>	<input type="checkbox"/>
	(26) H=100 防水 ルタル金コチ押え	<input type="checkbox"/>	<input type="checkbox"/>	<input type="checkbox"/>	<input type="checkbox"/>
壁	(31) 壁パネル A t=4.0 プリント 板(洋風) タイプ	<input type="checkbox"/>	<input type="checkbox"/>	<input type="checkbox"/>	<input type="checkbox"/>
	(32) 壁パネル B t=4.0 プリント 板(風) タイプ	<input type="checkbox"/>	<input type="checkbox"/>	<input type="checkbox"/>	<input type="checkbox"/>
	(33) 壁パネル C t=4.0 塩ビ 板 タイプ	<input type="checkbox"/>	<input type="checkbox"/>	<input type="checkbox"/>	<input type="checkbox"/>
	(34) 壁パネル D t=4.0 プリント 板(押入) タイプ	<input type="checkbox"/>	<input type="checkbox"/>	<input type="checkbox"/>	<input type="checkbox"/>
	(35) 壁パネル (面ラワン 板タイプの上) t=4.0 (側面) 地フレンシブル板の上t=6.0化粧 イカル板貼	<input type="checkbox"/>	<input type="checkbox"/>	<input type="checkbox"/>	<input type="checkbox"/>
	(36) 板型枠コンクリート打し	<input type="checkbox"/>	<input type="checkbox"/>	<input type="checkbox"/>	<input type="checkbox"/>
内装部材	(E1) <木製手摺 L=600 I型 35φ>	<input type="checkbox"/>	<input type="checkbox"/>	<input type="checkbox"/>	<input type="checkbox"/>
	(E2) <木製手摺 L=450 I型 35φ>	<input type="checkbox"/>	<input type="checkbox"/>	<input type="checkbox"/>	<input type="checkbox"/>
	(E3) <木製ベンチ 600x360 (730 CL)>	<input type="checkbox"/>	<input type="checkbox"/>	<input type="checkbox"/>	<input type="checkbox"/>
	(E4) <水切下地>	<input type="checkbox"/>	<input type="checkbox"/>	<input type="checkbox"/>	<input type="checkbox"/>
	(E5) <木見切 15x35>	<input type="checkbox"/>	<input type="checkbox"/>	<input type="checkbox"/>	<input type="checkbox"/>
	(E6) <転倒防止付鴨居 20x65>	<input type="checkbox"/>	<input type="checkbox"/>	<input type="checkbox"/>	<input type="checkbox"/>
備考	(A1) 室名札 アルミ製	<input type="checkbox"/>	<input type="checkbox"/>	<input type="checkbox"/>	<input type="checkbox"/>
	(A2) ステンレス製手摺 L=600 I型 34φ	<input type="checkbox"/>	<input type="checkbox"/>	<input type="checkbox"/>	<input type="checkbox"/>
	(A3) 新聞受 W150xH200 SUS304	<input type="checkbox"/>	<input type="checkbox"/>	<input type="checkbox"/>	<input type="checkbox"/>
	(A4) <可動棚>	<input type="checkbox"/>	<input type="checkbox"/>	<input type="checkbox"/>	<input type="checkbox"/>
	(A5) <中段 天袋>	<input type="checkbox"/>	<input type="checkbox"/>	<input type="checkbox"/>	<input type="checkbox"/>
	(A6) <中段 枕棚>	<input type="checkbox"/>	<input type="checkbox"/>	<input type="checkbox"/>	<input type="checkbox"/>
	(A7) コロ台側面 t=0.6 ステンレス貼	<input type="checkbox"/>	<input type="checkbox"/>	<input type="checkbox"/>	<input type="checkbox"/>
	(A8) 水切カバー t=0.6 W=150 SUS304	<input type="checkbox"/>	<input type="checkbox"/>	<input type="checkbox"/>	<input type="checkbox"/>
	(A9) 換気用レジスター 100φ (ステンレス防虫網付)	<input type="checkbox"/>	<input type="checkbox"/>	<input type="checkbox"/>	<input type="checkbox"/>
	(A10) クーラー用スリーブ 75φ	<input type="checkbox"/>	<input type="checkbox"/>	<input type="checkbox"/>	<input type="checkbox"/>
	(A11) 換気用スリーブ 150φ (兼圧用)	<input type="checkbox"/>	<input type="checkbox"/>	<input type="checkbox"/>	<input type="checkbox"/>
	(A12) ライニング・枕棚	<input type="checkbox"/>	<input type="checkbox"/>	<input type="checkbox"/>	<input type="checkbox"/>
別途工事	(C1) レンジ用フードファン(浅型)	<input type="checkbox"/>	<input type="checkbox"/>	<input type="checkbox"/>	<input type="checkbox"/>
	(C2) 洗面器ユニット	<input type="checkbox"/>	<input type="checkbox"/>	<input type="checkbox"/>	<input type="checkbox"/>
	(C3) 化粧キャビネット	<input type="checkbox"/>	<input type="checkbox"/>	<input type="checkbox"/>	<input type="checkbox"/>
	(C4) 洗濯機防水ビ	<input type="checkbox"/>	<input type="checkbox"/>	<input type="checkbox"/>	<input type="checkbox"/>
	(C5) 洋風便器	<input type="checkbox"/>	<input type="checkbox"/>	<input type="checkbox"/>	<input type="checkbox"/>
	(C6) ペーパーホルダー	<input type="checkbox"/>	<input type="checkbox"/>	<input type="checkbox"/>	<input type="checkbox"/>
	(C7) 洗面器ユニット(オープンタイプ)	<input type="checkbox"/>	<input type="checkbox"/>	<input type="checkbox"/>	<input type="checkbox"/>
	(C8) 差圧ダンパー 150φ (A1)	<input type="checkbox"/>	<input type="checkbox"/>	<input type="checkbox"/>	<input type="checkbox"/>
	(A21) 握りバー L=500 I型 28φ 樹脂コーティング	<input type="checkbox"/>	<input type="checkbox"/>	<input type="checkbox"/>	<input type="checkbox"/>
	(A22) 握りバー L=600x700 L型 28φ 樹脂コーティング	<input type="checkbox"/>	<input type="checkbox"/>	<input type="checkbox"/>	<input type="checkbox"/>
	(A23) スライドバー(手摺兼用無段階シャワーフック付)	<input type="checkbox"/>	<input type="checkbox"/>	<input type="checkbox"/>	<input type="checkbox"/>
	(A24) タオル掛け L=400 SUS304	<input type="checkbox"/>	<input type="checkbox"/>	<input type="checkbox"/>	<input type="checkbox"/>
(A25) 流し台 (BL・1型) L=1500 トラップ付	<input type="checkbox"/>	<input type="checkbox"/>	<input type="checkbox"/>	<input type="checkbox"/>	
(A26) コロ台 (BL・1型) L=700 バックガード付	<input type="checkbox"/>	<input type="checkbox"/>	<input type="checkbox"/>	<input type="checkbox"/>	
(A27) 吊戸棚 (BL・1型) L=900+600	<input type="checkbox"/>	<input type="checkbox"/>	<input type="checkbox"/>	<input type="checkbox"/>	
(A28) 水切棚 L=900 W=270 SUS304 2段	<input type="checkbox"/>	<input type="checkbox"/>	<input type="checkbox"/>	<input type="checkbox"/>	
その他	D- 部分詳細仕上記号を示す。図面番号 ~ に従う。 < > は内装部材を示す				

住宅建築工事(第I区)		図面番号
2DKタイプ 図(1)	縮尺 S=1:50 (A1) S=1:100 (A3)	NO.
検印製図印設計	愛知県建設部建築局公営住宅課	

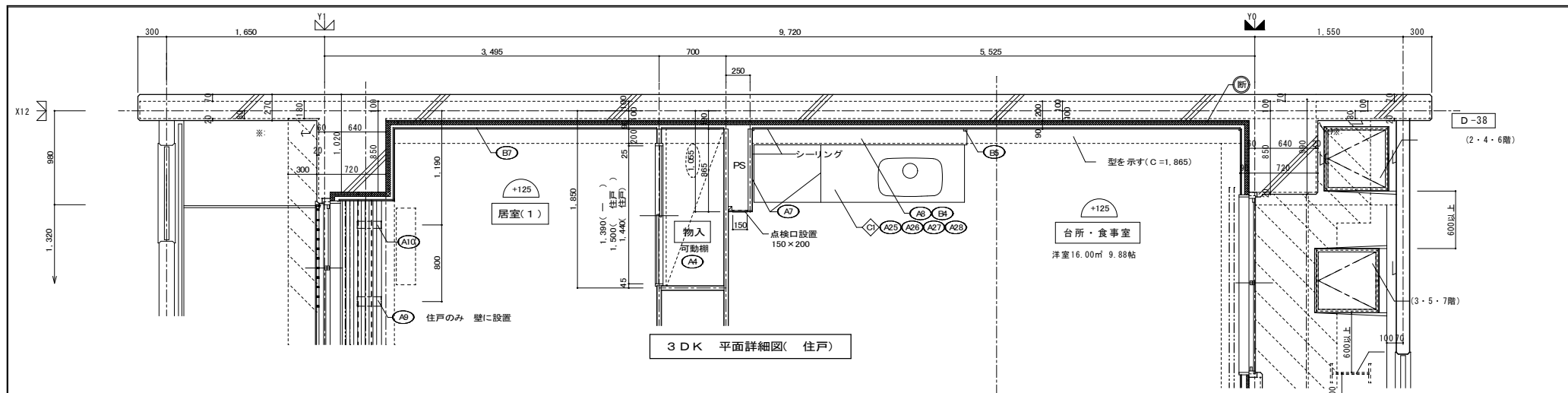


仕上凡例

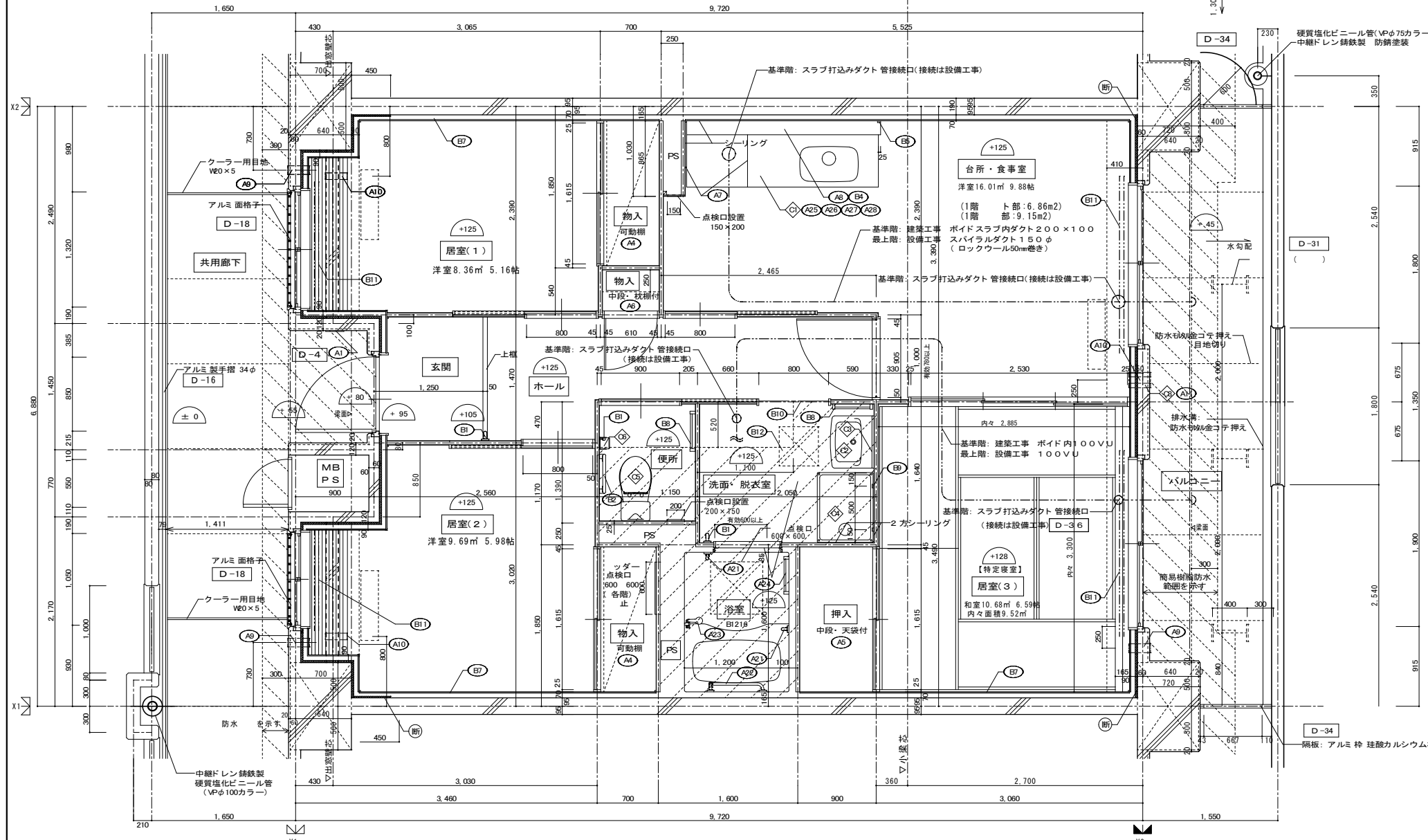
部位	仕上	2DK	2DKS	3DK	4DK
木	(21) H=50 化粧 木	<input type="checkbox"/>			
	(22) H=45 木製(タ材)	<input type="checkbox"/>			
	(23) 摺()	<input type="checkbox"/>			
	(24) 板コンクリート打し	<input type="checkbox"/>			
	(25) H=100 防水 ルタル金コテ押え	<input type="checkbox"/>			
	壁	(31) 壁パネル A t=4.0 プリント 板(洋風) タイプ	<input type="checkbox"/>		
(32) 壁パネル B t=4.0 プリント 板(風) タイプ		<input type="checkbox"/>			
(33) 壁パネル C t=4.0 塩ビ 板 タイプ		<input type="checkbox"/>			
(34) 壁パネル D t=4.0 プリント 板(押入) タイプ		<input type="checkbox"/>			
(35) 壁パネル t=4.0 (面ラワン 板タイプの上 (側面) 地フレキシブル板の上t=6.0化粧 イカル板貼)		<input type="checkbox"/>			
(36) 板型枠コンクリート打し		<input type="checkbox"/>			
(37) 板型枠コンクリート打しの上、装 塗材		<input type="checkbox"/>			
(断) ア 25 硬質ウレタンフォーム現場発泡		<input type="checkbox"/>			
(断) ア 45 硬質ウレタンフォーム現場発泡(住戸の最上階 最下階)		<input type="checkbox"/>			
内装部材		(E1) < 木製手摺 L=600 I型 35φ >	<input type="checkbox"/>		
	(E2) < 木製手摺 L=450 I型 35φ >	<input type="checkbox"/>			
	(E3) < 木製ベンチ 600x360 (乃30 CL) >	<input type="checkbox"/>			
	(E4) < 水切下地 >	<input type="checkbox"/>			
	(E5) < 木見切 15x35 >	<input type="checkbox"/>			
	(E6) < 転倒防止付輪縁 20x65 >	<input type="checkbox"/>			
	(E7) < タオル掛 L=430 ステンレス製 >	<input type="checkbox"/>			
	(E8) < 棚取付用桝木 20x40 >	<input type="checkbox"/>			
	(E9) < カーテンレール L=800 ステンレスC型 SUS430 >	<input type="checkbox"/>			
	(E10) < カーテンレール ステンレスC型ダブル SUS430 >	<input type="checkbox"/>			
	(E11) < 天井点検口 アルミ 枠600角(最上階のみ設置) >	<input type="checkbox"/>			
	(E12) < トイレ用手摺 はね上げ式(背もたれ付) >	<input type="checkbox"/>			
	(E13) < 補助木製手摺 I型 35φ >	<input type="checkbox"/>			
	備考	(A1) 室名札 アルミ製	<input type="checkbox"/>		
(A2) ステンレス製手摺 L=600 I型 34φ		<input type="checkbox"/>			
(A3) 新聞受 W150xH200 SUS304		<input type="checkbox"/>			
(A4) <可動棚>		<input type="checkbox"/>			
(A5) <中段 天袋>		<input type="checkbox"/>			
(A6) <中段 枕棚>		<input type="checkbox"/>			
(A7) コントラ側面 t=0.6 ステンレス貼		<input type="checkbox"/>			
(A8) 水切カバー t=0.6 W=150 SUS304		<input type="checkbox"/>			
(A9) 換気用レジスター 100φ(ステンレス防虫網付)		<input type="checkbox"/>			
(A10) クレー用スリーブ 75φ		<input type="checkbox"/>			
(A11) 換気用スリーブ 150φ(差任用)		<input type="checkbox"/>			
(A12) ライニング・枕棚		<input type="checkbox"/>			
別途工事	(B1) レンジ用フードファン(浅型)	<input type="checkbox"/>			
	(B2) 洗面器ユニット	<input type="checkbox"/>			
	(B3) 化粧キャビネット	<input type="checkbox"/>			
	(B4) 洗濯機防水バタ	<input type="checkbox"/>			
	(B5) 洋風便器	<input type="checkbox"/>			
	(B6) ペーパーホルダー	<input type="checkbox"/>			
	(B7) 洗面器ユニット(オープンタイプ)	<input type="checkbox"/>			
	(B8) 差任ダンバー 150φ (A1)	<input type="checkbox"/>			
	(A21) 握りバー L=500 I型 28φ 樹脂コーティング	<input type="checkbox"/>			
	(A22) 握りバー L=600x700 L型 28φ 樹脂コーティング	<input type="checkbox"/>			
(A23) スライドバー(手摺兼用無段階シャワーフック付)	<input type="checkbox"/>				
(A24) タオル掛け L=400 SUS304	<input type="checkbox"/>				
(A25) 流し台 (BL・1型) L=1500 トラップ付	<input type="checkbox"/>				
(A26) コントラ台 (BL・1型) L=700 バックガード付	<input type="checkbox"/>				
(A27) 吊戸棚 (BL・1型) L=900+600	<input type="checkbox"/>				
(A28) 水切欄 L=900 W=270 SUS304 2段	<input type="checkbox"/>				

その他 D= 部分詳細仕上記号を示す。 図面番号 ~ に依う。 < >は内装部品を示す

住宅建築工事(第 工区)		図面番号
2DKタイプ 図(2)	縮尺 S=1:50(A1) S=1:100(A3)	NO.
検 印 製 印 設 計	愛知県建設部建築局公営住宅課	



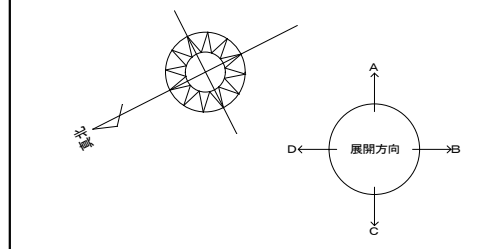
3DK 平面詳細図(住戸)



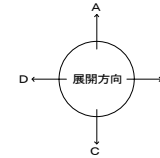
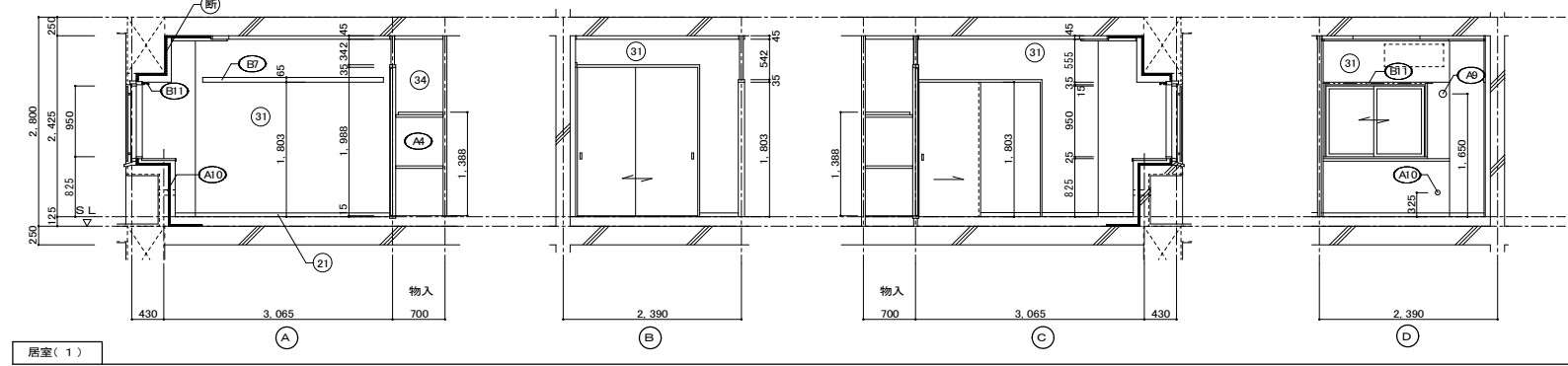
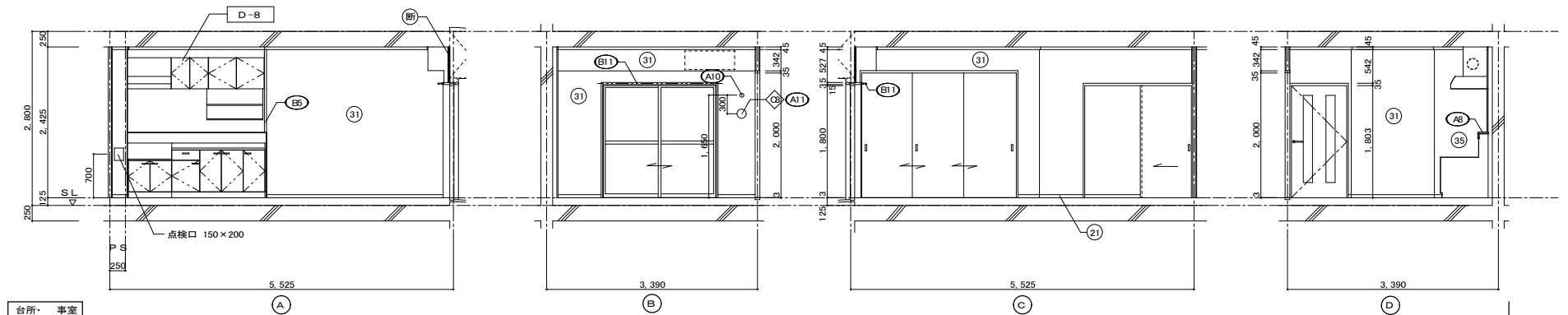
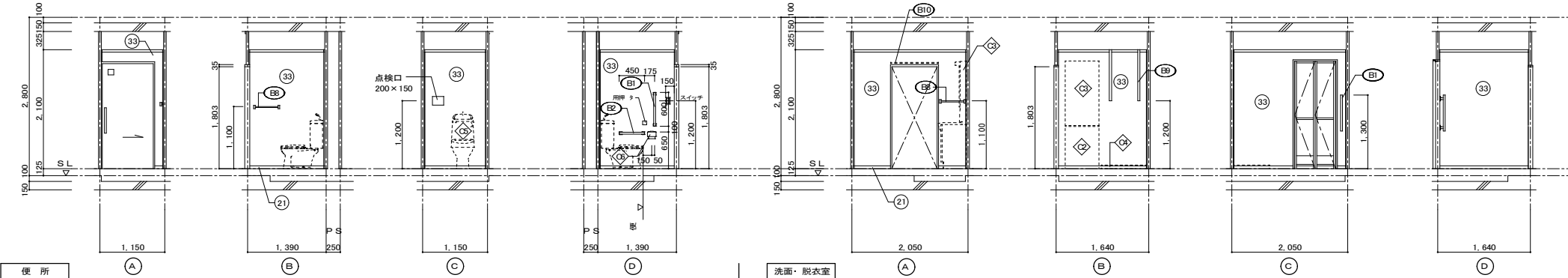
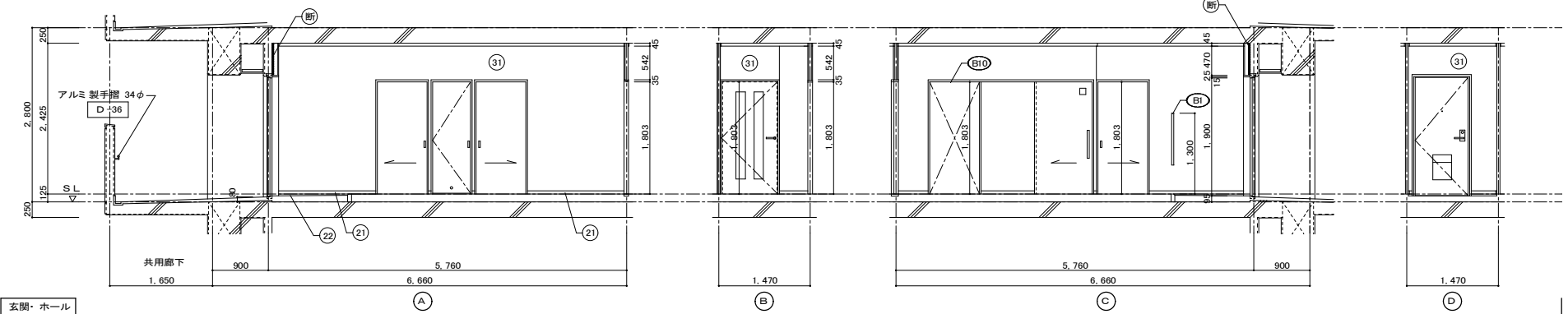
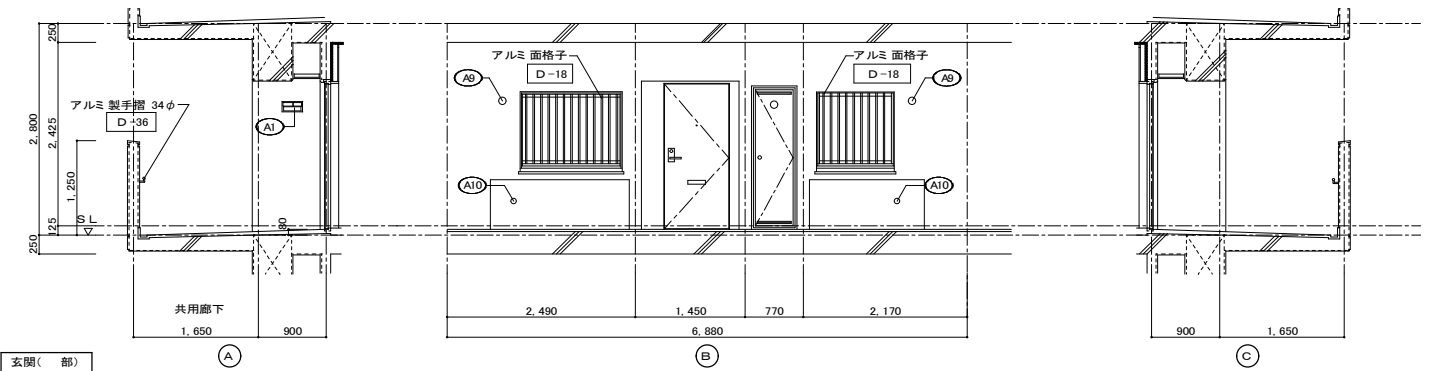
3DK 平面詳細図(中住戸)

仕上凡例					
部位	仕上	2DK	2DKS	3DK	4DK
壁	ア 25 硬質ウレタンフォーム現場発泡				
	ア 45 硬質ウレタンフォーム現場発泡 (住戸の最上階・廊・住戸の1階)				
	ア 50-H 硬質ウレタンフォーム現場発泡 (住戸の最下階)				
	BI1 <木製手摺 L=600 I型 35φ>				
	BI2 <木製手摺 L=450 I型 35φ>				
	BI3 <木製ベンチ 600×360 (730 CL)>				
内装部材	BI4 <水切下地>				
	BI5 <木見切 15×35>				
	BI6 <転倒防止付輪居 20×65>				
	BI7 <タオル掛 L=430 ステンレス製>				
	BI8 <棚取付用横木 20×40>				
	BI9 <カーテンレール L=800 ステンレスC型 SUS430>				
	BI10 <カーテンレール ステンレスC型ダブル SUS430>				
	BI11 <天井点検口 アルミ枠600角(最上階のみ設置)>				
	BI12 <トイレ用手摺 はね上げ式(背もたれ付)>				
	BI13 <補助木製手摺 I型 35φ>				
	BI14 <補助木製手摺 I型 35φ>				
	備考	AI1 室名札 アルミ製			
AI2 ステンレス製手摺 L=600 I型 34φ					
AI3 新開受 W150×H200 SUS304 D-5					
AI4 <可動棚>					
AI5 <中段 天袋>					
AI6 <中段 枕棚>					
AI7 コントラ台側面 t=0.6 ステンレス貼 D-8					
AI8 水切カバー t=0.6 W=150 SUS304 D-7					
AI9 換気用レジスター 100φ(ステンレス防虫網付) D-32					
AI10 クーラー用スリーブ 75φ D-33					
AI11 換気用スリーブ 150φ(差圧用)					
AI12 ライニング・枕棚					
別途工事	CI1 レンジ用フードファン(浅型)				
	CI2 洗面器ユニット				
	CI3 化粧キャビネット				
	CI4 洗濯機防水バン				
	CI5 洋風便器				
	CI6 ペーパーホルダー				
	CI7 洗面器ユニット(オープンタイプ)				
	CI8 差圧ダンパー 150φ AI1				
	AI21 握りバー L=500 I型 28φ 樹脂コーティング				
	AI22 握りバー L=600×700 L型 28φ 樹脂コーティング				
	AI23 スライドバー(手摺兼用無段階シャワーフック付)				
	AI24 タオル掛け L=400 SUS304				
AI25 流し台(BL・1型)L=1500 トラップ付 D-8					
AI26 コントラ台(BL・1型)L=700 バックガード付 D-8					
AI27 吊戸棚(BL・1型)L=900+600 D-8					
AI28 水切棚 L=900 W=270 SUS304 2段 D-8					
その他	の部分はスラブ、SL-100下げの部分を示す。				
	※点検口設置 FLより+1.200(便所)、+700(台所)に点検口設置				
	< >は内装部材を示す				
	◁ ▷は打ち継ぎ部を示す				
D- 部分詳細仕上記号を示す。 図面番号 ~ に依る。					

※排煙設備は、令第126条の2第1項一号により不要。
 ※廊下側：クーラー用スリーブ用キャップ (耐火キャップマンシヨンタイプ(耐熱シール同梱)) ※H17年消防庁告示第4号該当品とする。
 *全戸共通事項：共用排水管と専用排水管の接続部が確認できる点検口を設置
 *浴室面積は1.6×1.2=1.92㎡

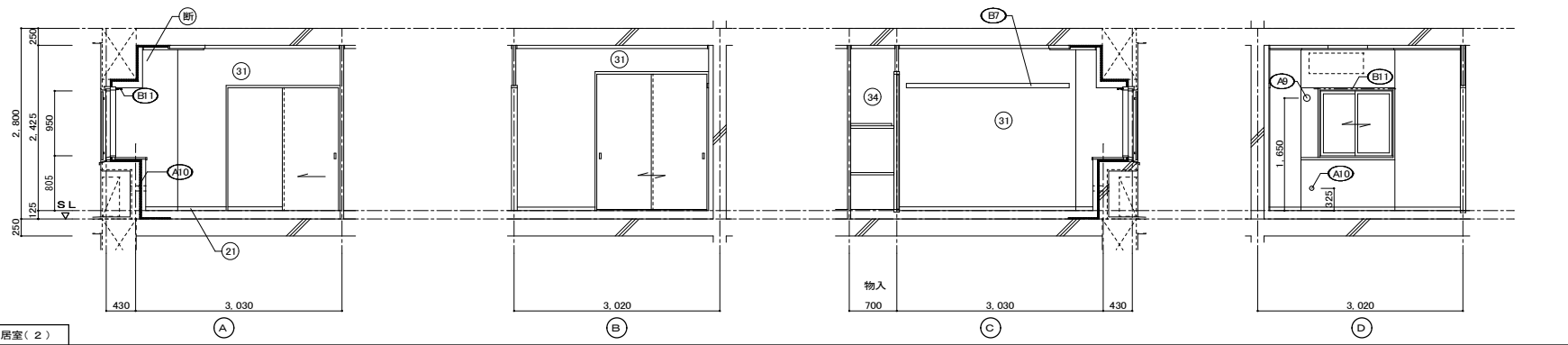


住宅建築工事(第I区)		図面番号
3DKタイプ 平面詳細図	縮尺 S=1:30(A1) S=1:60(A3)	NO.
検 印 製 印 設 計	愛知県建設部建築局公営住宅課	

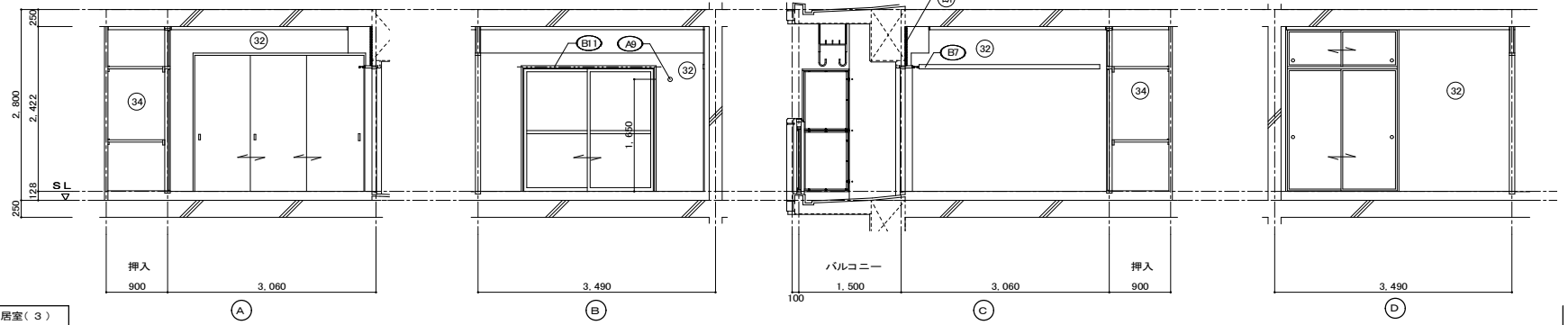


仕上凡例						
部位	仕上	2DK	2DKS	3DK	4DK	
木	(21) H=50 化粧木				○	
	(22) H=45 木製(タ材)				○	
	(23) 摺()				○	
	(24) 摺()				○	
	(25) 板コンクリート打し				○	
	(26) H=100 防水 珪藻土コテ				○	
壁	(31) 壁パネル A t=4.0 プリント板(洋風)タイプ				○	
	(32) 壁パネル B t=4.0 プリント板(風)タイプ				○	
	(33) 壁パネル C t=4.0 塩ビ板タイプ				○	
	(34) 壁パネル D t=4.0 プリント板(挿入)タイプ				○	
	(35) 壁パネル t=4.0 (側面) 地フレキシブル板の上 t=8.0化粧イカル板貼				○	
	(36) 板型枠コンクリート打し				○	
	(37) 板型枠コンクリート打しの上、装塗材				○	
	(38) ア 25 硬質ウレタンフォーム現場発泡				○	
	(39) ア 45 硬質ウレタンフォーム現場発泡(住戸の最上階 最下階)				○	
	(30) 板型枠コンクリート打し				○	
内装部材	(B1) <木製手摺 L=600 I型 35φ>				○	
	(B2) <木製手摺 L=450 I型 35φ>				○	
	(B3) <木製ベンチ 600×360(730 CL)>				○	
	(B4) <水切下地>				○	
	(B5) <木見切 15×35>				○	
	(B6) <転倒防止付鴨居 20×65>				○	
	(B7) <タオル掛 L=430 ステンレス製>				○	
	(B8) <棚取付用横木 20×40>				○	
	(B9) <カーテンレール L=800 ステンレスC型 SUS430>				○	
	(B10) <カーテンレール ステンレスC型ダブル SUS430>				○	
	(B11) <天井点検口 アルミ枠600角(最上階のみ設置)>				○	
	(B12) <トイレ用手摺 はね上げ式(背もたれ付)>				○	
	(B13) <補助木製手摺 I型 35φ>				○	
	(B14) <補助木製手摺 I型 35φ>				○	
備考	(A1) 室名札 アルミ製				○	
	(A2) ステンレス製手摺 L=600 I型 34φ				○	
	(A3) 新聞受 W150×H200 SUS304				○	
	(A4) <可動棚>				○	
	(A5) <中段 天袋>				○	
	(A6) <中段 枕棚>				○	
	(A7) コンロ台側面 t=0.6 ステンレス貼				○	
	(A8) 水切カバー t=0.6 W=150 SUS304				○	
	(A9) 換気用レジスター 100φ(ステンレス防虫網付)				○	
	(A10) クーラー用スリーブ 75φ				○	
	(A11) 換気用スリーブ 150φ(差圧用)				○	
	(A12) ライニング・枕棚				○	
	別途工事	(D1) レンジ用フードファン(浅型)				○
		(D2) 洗面器ユニット				○
(D3) 化粧キャビネット					○	
(D4) 洗濯機防水バ					○	
(D5) 洋風便器					○	
(D6) ペーパーホルダー					○	
(D7) 洗面器ユニット(オープンタイプ)					○	
(D8) 差圧ダンパー 150φ (A11)					○	
(D9) 握りバー L=500 I型 28φ 樹脂コーティング					○	
(D10) 握りバー L=600×700 L型 28φ 樹脂コーティング					○	
(D11) スライドバー(手摺兼用無段階シャワーフック付)					○	
(D12) タオル掛け L=400 SUS304					○	
(D13) 洗い台 (BL・1型) L=1500 トラップ付					○	
(D14) コンロ台(BL・1型) L=700 バックガード付					○	
(D15) 吊戸棚 (BL・1型) L=900+600				○		
(D16) 水切棚 L=900 W=270 SUS304 2段				○		
その他	(D-) 部分詳細仕上記号を示す。図面番号 ~ に使う。 < > は内装部品を示す					

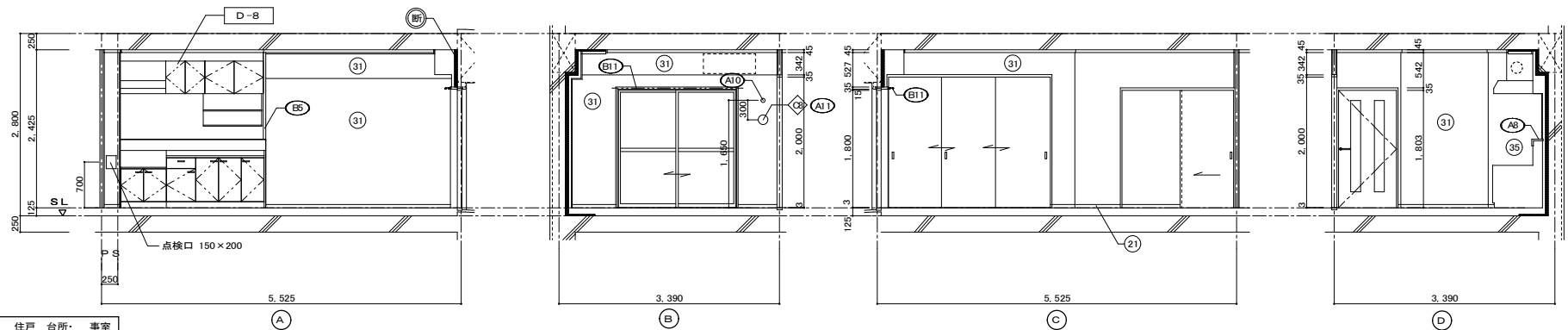
住宅建築工事(第I区)		図面番号
3DKタイプ 図(1)	縮尺 S=1:50(A1) S=1:100(A3)	NO.
検 印 製 印 設 計	愛知県建設部建築局公営住宅課	



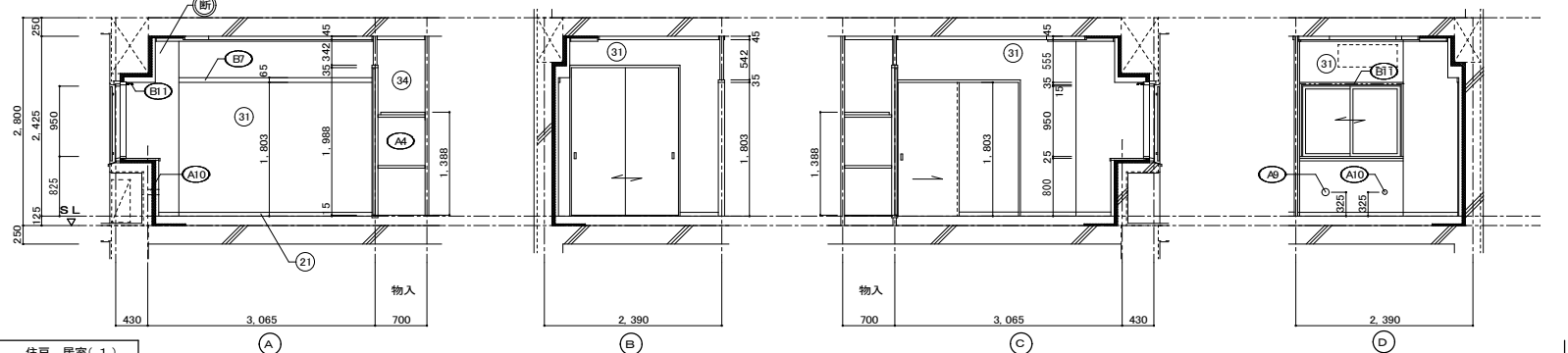
居室(2)



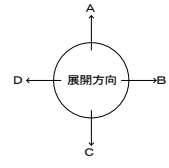
居室(3)



住戸台所・事室



住戸居室(1)



仕上凡例

部位	仕上	2DK	2DKS	3DK	4DK
木	(21) H=50 化粧木				
	(22) H=45 木製(タ材)				
	(23)				
	(24) 摺()				
	(25) 板コンクリート打し				
	(26) H=100 防水 珪藻土コテ				
壁	(31) 壁パネル A t=4.0 プリント板(洋風)タイプ				
	(32) 壁パネル B t=4.0 プリント板(風)タイプ				
	(33) 壁パネル C t=4.0 塩ビ板タイプ				
	(34) 壁パネル D t=4.0 プリント板(押入)タイプ				
	(35) 壁パネル t=4.0 (側面) 地フレスキブル板の上 t=8.0化粧イカル板貼				
	(36) 板型枠コンクリート打し				
	(37) 板型枠コンクリート打しの上、装飾材				
	(断) ア 25 硬質ウレタンフォーム現場発泡				
	(断) ア 45 硬質ウレタンフォーム現場発泡(住戸の最上階 最下階)				
	内装部材	(E1) <木製手摺 L=600 I型 35φ>			
(E2) <木製手摺 L=450 I型 35φ>					
(E3) <木製ベンチ 600×360(730 CL)>					
(E4) <水切下地>					
(E5) <木見切 15×35>					
(E6) <転倒防止付鴨居 20×65>					
(E7) <タオル掛 L=430 ステンレス製>					
(E8) <棚取付用横木 20×40>					
(E9) <カーテンレール L=800 ステンレスC型 SUS430>					
(E10) <カーテンレール ステンレスC型ダブル SUS430>					
(E11) <天井点検口 アルミ枠600角(最上階のみ設置)>					
(E12) <トイレ用手摺 はね上げ式(背もたれ付)>					
(E13) <補助木製手摺 I型 35φ>					
備考		(A1) 室名札 アルミ製			
	(A2) ステンレス製手摺 L=600 I型 34φ				
	(A3) 新聞受 W150×H200 SUS304				
	(A4) <可動棚>				
	(A5) <中段 天袋>				
	(A6) <中段 枕棚>				
	(A7) コンロ台側面 t=0.6 ステンレス貼				
	(A8) 水切カバー t=0.6 W=150 SUS304				
	(A9) 換気用レジスター 100φ(ステンレス防虫網付)				
	(A10) クーラー用スリーブ 75φ				
(A11) 換気用スリーブ 150φ(差圧用)					
(A12) ライニング・枕棚					
別途工事	(◇) レンジフードファン(浅型)				
	(◇) 洗面器ユニット				
	(◇) 化粧キャビネット				
	(◇) 洗濯機防水パン				
	(◇) 洋風便器				
	(◇) ペーパーホルダー				
	(◇) 洗面器ユニット(オープンタイプ)				
	(◇) 差圧ダンパー 150φ (A11)				
	(A21) 握りバー L=500 I型 28φ 樹脂コーティング				
	(A22) 握りバー L=600×700 L型 28φ 樹脂コーティング				
(A23) スライドバー(手摺兼用無段階シャワーフック付)					
(A24) タオル掛け L=400 SUS304					
(A25) 洗い台 (BL・1型) L=1500 トラップ付					
(A26) コンロ台(BL・1型) L=700 バックガード付					
(A27) 吊戸棚 (BL・1型) L=900+600					
(A28) 水切棚 L=900 W=270 SUS304 2段					
その他	D- 部分詳細仕上記号を示す。図面番号 ~ に使う。 < >は内装部品を示す				

住宅建築工事(第I区)		図面番号
3DKタイプ 図(2)	縮尺 S=1:50(A1) S=1:100(A3)	NO.
検 印 製 印 設 計	愛知県建設部建築局公営住宅課	

号・式	① S-D1	② S-D2	③ A-V1	④ A-V2	⑤ A-V3	⑥ A-V3A	⑦ A-V4	⑧ A-V4A
防火設備	850×1,900	550×1,800	1,320×950	1,050×950	1,900×1,800	1,900×1,800	1,800×1,800	1,800×1,800
用所	玄関	PS・MB	居室(1)	居室(2)	居室(3)	居室(3)(1階)	台所・事室	台所・事室(1階)
図								
枠・見込	枠: 80 : 36	枠: 42 : 35	枠: 70	枠: 70	枠: 70	枠: 70	枠: 70	枠: 70
仕上	ツキ板(面t=0.5貼上)SP(枠共)	ツキ板SP	アルマイト(シルバー)の上.クリ一塗装	アルマイト(シルバー)の上.クリ一塗装	アルマイト(シルバー)の上.クリ一塗装	アルマイト(シルバー)の上.クリ一塗装	アルマイト(シルバー)の上.クリ一塗装	アルマイト(シルバー)の上.クリ一塗装
ガラス			網入り型板ガラス t=6.8	網入り型板ガラス t=6.8	上段: 板ガラス t=5.0 下段: 型板ガラス t=6.0	板ガラスt=3.0+中 30m + 板ガラスt=3.0	上段: 板ガラス t=5.0 下段: 型板ガラス t=6.0	板ガラスt=3.0+中 30m + 板ガラスt=3.0
金物	番シリンダー(耐ツッキング5分上)・ 気用ガス・ツドドアガード・受ドアイアングル・ スレバー・ハンドルステンレス・撥戸リドアクロー(8-B型)	ステンレス番・スレバー・止り止・ 付金物一式	ロック付クレント・アングル・ス・水切	ロック付クレント・アングル・ス・水切	ロック付クレント×2.込手・アングル・ス	ロック付クレント×2.込手・アングル・ス	ロック付クレント×2.込手・アングル・ス	ロック付クレント×2.込手・アングル・ス
備考	のみ防建部品 口250以上	方排気	B-B型ツシに準。アルミ面格子	B-B型ツシに準。アルミ面格子	B-B型ツシに準。	防建部品 B-B型ツシに準。	B-B型ツシに準。	防建部品 B-B型ツシに準。
号・式	① W-D1	② W-D2	③ W-D3	④ W-D4	⑤ W-D5	⑥ W-D6	⑦ W-D7	⑧ W-D8
	開き入りフラッシュ戸	き戸	開き戸	戸	戸	き入りフラッシュ戸	きフラッシュ戸	3戸
	885×1,783	800×1,803	610×1,788	1,615(1,440)×1,988	1,615×1,988	800×1,803	800×1,803	2,530×2,000
用所	ホール	居室(1)・居室(2)	ホール物入	居室(1)物入	居室(2)物入	便所	台所	居室(3)
図								
枠・見込	: 33	: 21	: 21	: 21	: 21	: 30	: 30	: 21
仕上	面プリント板 t=2.5 口貼() t=8	面: ビニール 枠: スプルス	ホール側: ビニール 物入側: 枠: スプルス	居室(1)側: ビニール 物入側: 枠: スプルス	居室(2)側: ビニール 物入側: 枠: スプルス	ホール側: プリント板 t=2.5 便所側: 塩化ビニール板 t=2.5 口貼() t=8	面プリント板 t=2.5 口貼() t=8	面: ビニール 枠: スプルス
ガラス	樹脂ガラス t=2.5 シリコンシーリング					樹脂ガラス t=2.5 シリコンシーリング		
金物	ステンレス番(2所)・アルミレバー・ ハンドル・付上撥戸(1所)	内手(2所)・ ムリ10(1所)	ステンレス番2所・ステンレス製取手 ローラーキャッチ。気45φ(共・SUS430)	内手(2所)	内手(2所)	置(赤)ムリ当15d(1所) テーパー付戸(2所)・アルミ台付レール(S)・ 内手(2所)・ムリ15(1所)	テーパー付戸(2所)・アルミ台付レール(S)・ 内手(2所)・ムリ15(1所)	内手(6所)
備考	<内装部品>	<子ペーパーニカム戸>	<子ペーパーニカム戸>	<子ペーパーニカム戸>	<子ペーパーニカム戸>	<内装部品>	<内装部品>	<子ペーパーニカム戸>
号・式	① F-1	② F-2						
	戸	戸(天袋)						
	1,615×1,800	1,615×532						
用所	居室(3)押入	居室(3)押入						
図								
枠・見込	: 21	: 21						
仕上	居室(3)側: 新の子 押入側:	居室(3)側: 新の子 押入側:						
ガラス								
金物	手(金製)	手(金製)						
備考								

- 記
- ① 建(WxH)は、開口内す。
 - ② 備考に<>は、内装部品す。
 - ③ 網入りガラスは、シリコンシーリングす。
 - ④ WD-のシリコンシーリングは、A型シリコンシーリング材(1分。ガラス)9030す。
 - ⑤ 耐風圧は、4階下:200(S-4)、5階上:280(S-6)す。(耐風圧を出す)
 - ⑥ B-L-B型ツシは、工格にす方によりの平、20上。
 - ⑦ 開口は建のみ、きしを考したす。

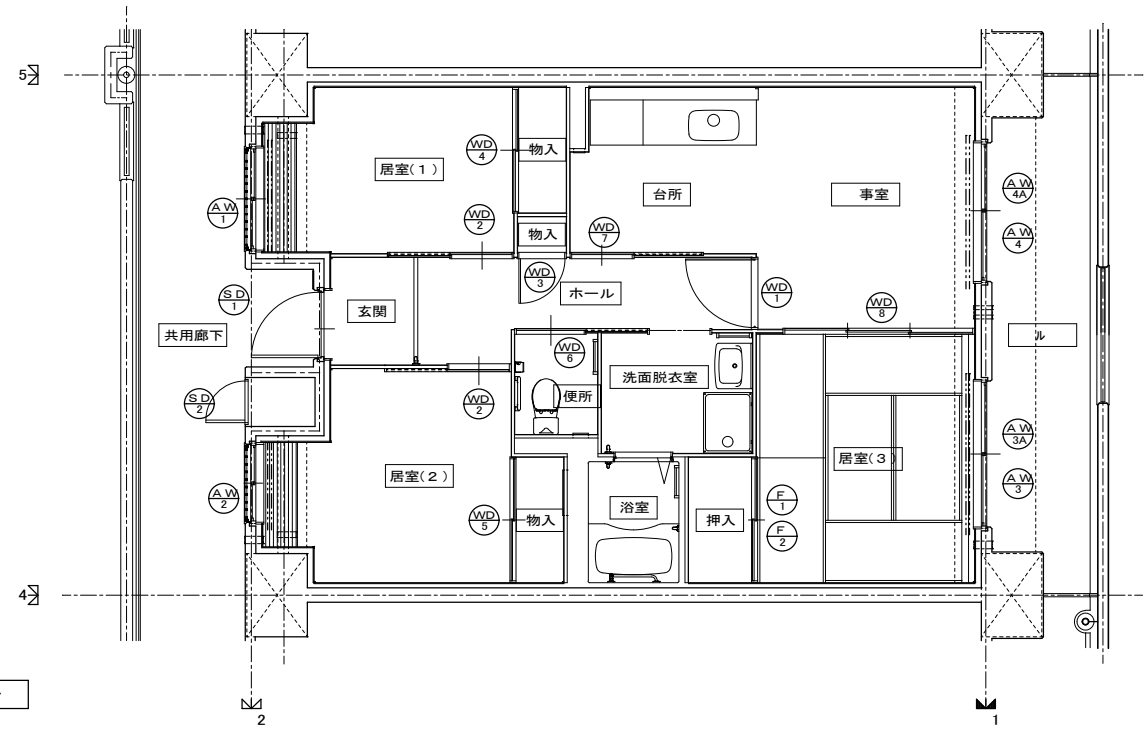
※-1上をす。(共)

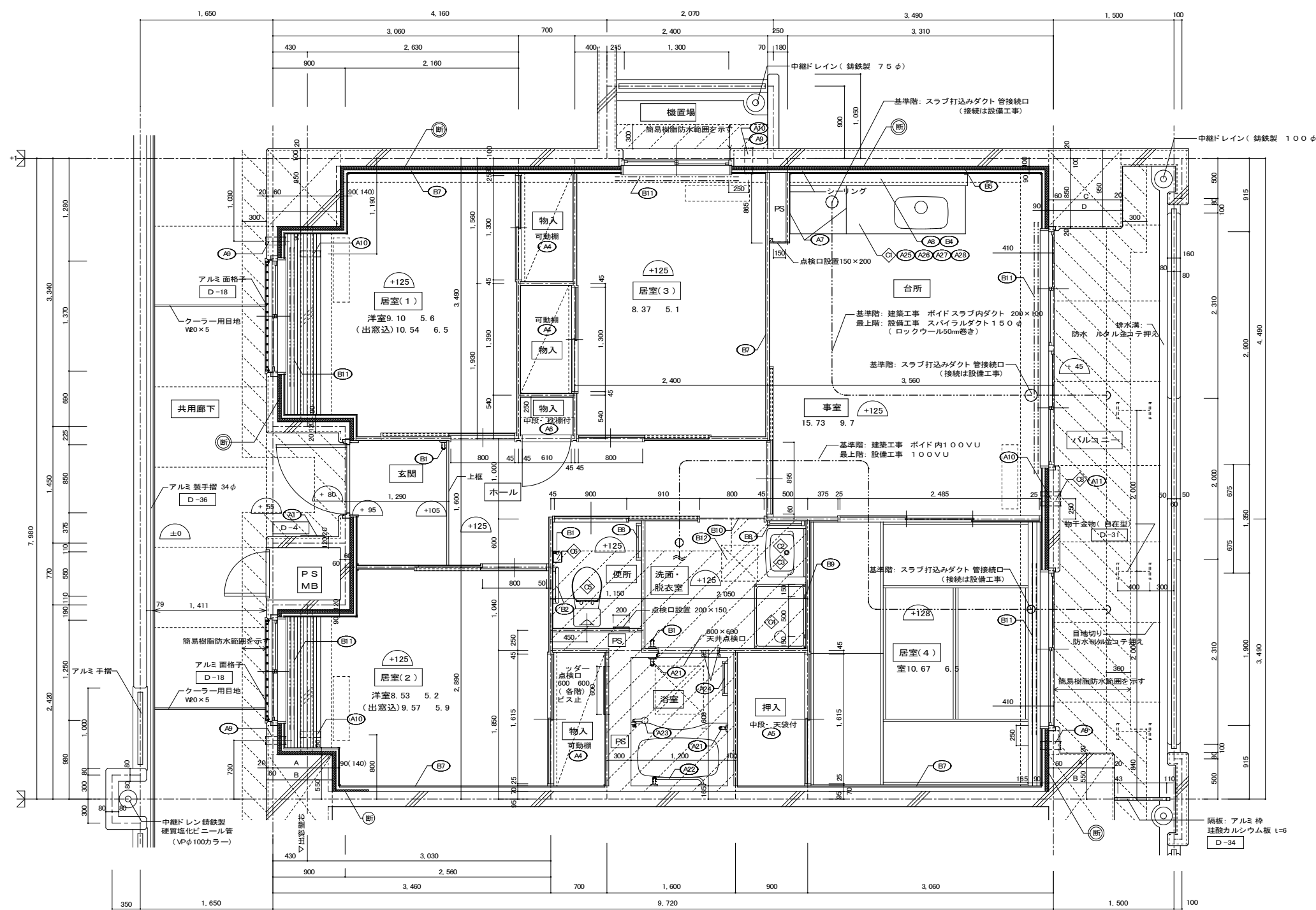
<凡例>	
分記号	防分内
住戸の出入口	すの階
地面開口部の下の2下、はる開口部の下の	1階
もの(にすものを)	
その他の開口部	し
分のうち共用廊下または共用階段のもの	2階上
分のうちのるのもの	2階上

※防建部品(区)の該当する)口部は防上有効置のた口部とする。

※S-D1のみ防建部品とは1のが示品トの防上のるムターンとする。

建 キープラン





4DK 平面詳細図

仕上凡例					
部位	仕上	2DK	2DKS	3DK	4DK
壁	ア 25 硬質ウレタンフォーム現場発泡				○
	ア 45 硬質ウレタンフォーム現場発泡 (住戸の最上階 最下階)				○
内装部材	BI1 <木製手摺 L=600 1型 35φ>				○
	BI2 <木製手摺 L=450 1型 35φ>				○
	BI3 <木製ベンチ 600×360 (7/30 CL)>				○
	BI4 <水切下地>				○
	BI5 <木見切 15×35>				○
	BI6 <転倒防止付靴居 20×65>				○
	BI7 <タオル掛 L=430 ステンレス製>				○
	BI8 <棚取付用横木 20×40>				○
	BI9 <カーテンレール L=800 ステンレスC型 SUS430>				○
	BI10 <カーテンレール ステンレスC型ダブル SUS430>				○
	BI11 <天井点検口 アルミ枠600角(最上階のみ設置)>				○
	BI12 <トイレ用手摺 はね上げ式(背もたれ付)>				○
	BI13 <補助木製手摺 1型 35φ>				○
	備考	A1 室名札 アルミ製			
A2 ステンレス製手摺 L=600 1型 34φ					○
A3 新開受 W150×H200 SUS304		D-5			○
A4 <可動棚>					○
A5 <中段 天袋>					○
A6 <中段 枕棚>					○
A7 コンロ台側面 t=0.6 ステンレス貼		D-8			○
A8 水切カバー t=0.6 W=150 SUS304		D-7			○
A9 換気用レジスター 100φ(ステンレス防虫網付)		D-32			○
A10 クーラー用スリーブ 75φ		D-33			○
別途工事	DI1 換気用スリーブ 150φ(差圧用)				○
	DI2 レンジ用フードファン(浅型)				○
	DI3 洗面器ユニット				○
	DI4 化粧キャビネット				○
	DI5 洗濯機防水ハ				○
	DI6 洋風便器				○
	DI7 ベーパーホルダー				○
	DI8 洗面器ユニット(オープンタイプ)				○
	DI9 差圧ダンパー 150φ	A11			○
	DI10 振りバー L=500 1型 28φ 樹脂コーティング				○
DI11 振りバー L=600×700 L型 28φ 樹脂コーティング				○	
DI12 スライドバー(手摺兼用無段階シャワーフック付)				○	
DI13 タオル掛け L=400 SUS304				○	
DI14 流し台(BL・1型) L=1500 トラップ付	D-8			○	
DI15 コンロ台(BL・1型) L=700 バックガード付	D-8			○	
DI16 吊戸棚(BL・1型) L=900+600	D-8			○	
DI17 水切棚 L=900 W=270 SUS304 2段	D-8			○	

の部分はスラブ、SL-100下げの部分を示す。

※点検口設置
FLより+1,200(便所)、+700(台所)に点検口設置

その他
<>は内装部品を示す
<打ち継ぎ部シール

D- 部分詳細仕上記号を示す。
図面番号 ~ に依る。

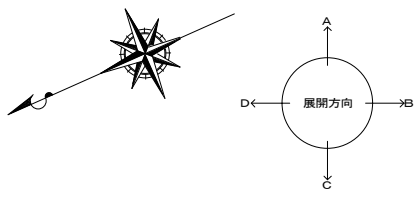
	リスト						
	A	B	C	D			
9階	690	770	890	970	840	920	657
8階	690	770	890	970	840	920	657
7階	690	770	890	970	840	920	657
6階	690	770	890	970	840	920	657
5階	690	770	890	970	840	920	657
4階	690	770	890	970	840	920	657
3階	690	770	890	970	840	920	657
2階	740	820	890	970	890	970	607
1階	740	820	890	970	890	970	607

・換気・排煙のチェック						
室名	面	要面	面			
食事・台所	3.56 × 4.49 = 15.984	1 7	2.246	AW 5	2.90 × 1.80	= 5.220 K
	0.25 × 1.04 = 0.26					
居室(1)	2.63 × 3.49 = 9.178	1 7	1.300	AW 1	1.37 × 0.95	= 1.301 K
	0.47 × 0.15 = 0.070					
居室(2)	3.03 × 2.89 = 8.756	1 7	1.219	AW 2	1.25 × 0.95 × 3	= 3.562 K
	0.47 × 0.47 = 0.220					
居室(3)	2.40 × 3.49 = 8.376	1 7	1.196	AW 3	1.30 × 0.95	= 1.235 K
	8.53					
居室(4)	3.06 × 3.49 = 10.679	1 7	1.525	AW 4	1.90 × 1.80	= 3.420 K
	8.37					
居室部分の面	52.40					

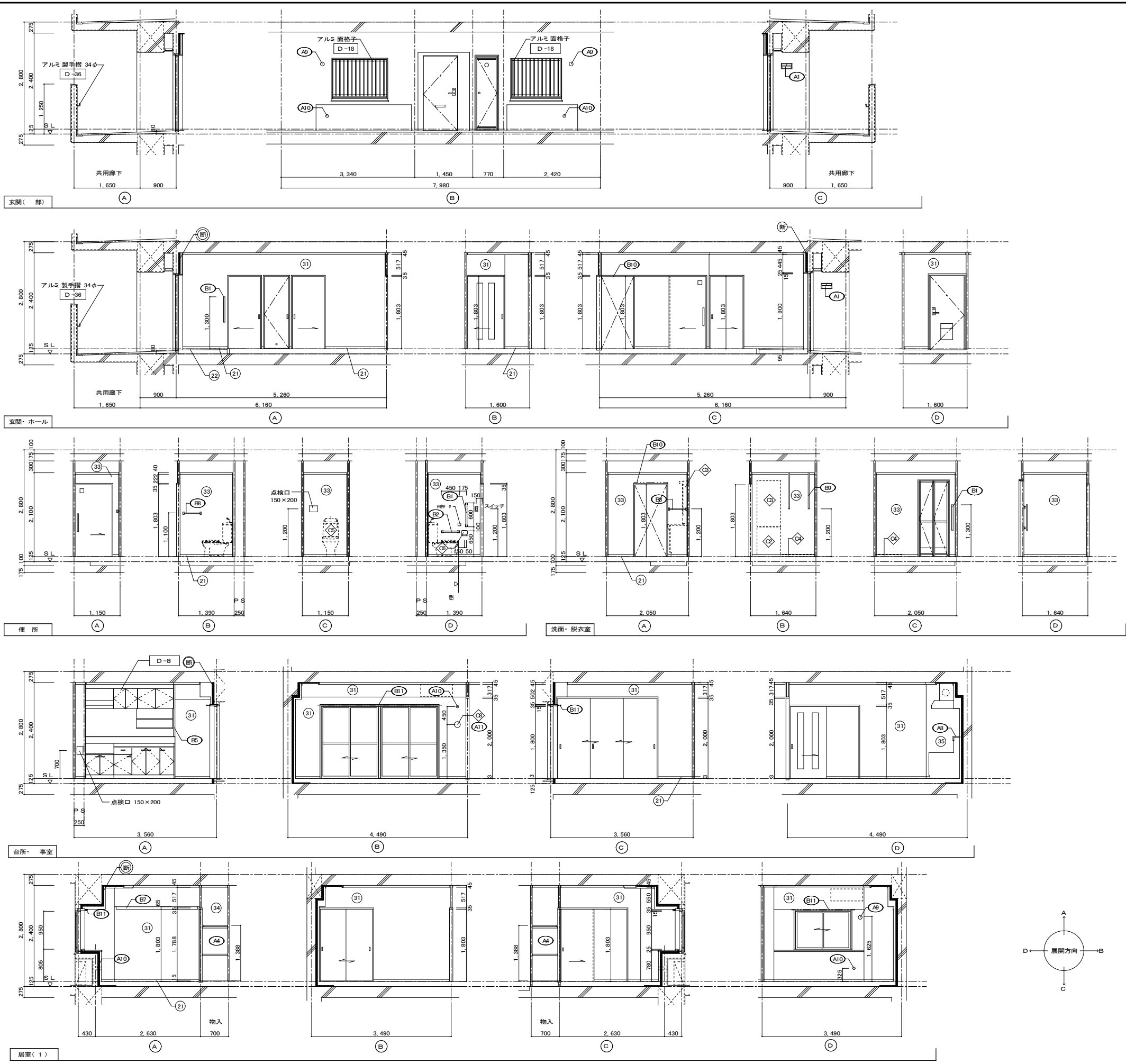
※ 補 A (側) = × - = 72.00 24.545 × 6 - 1.4 = 16.20 (1階部分) に 各階共(側) A=3

※排煙設備は、令第126条の2第1項一号により不要。

※廊下側: クーラー用スリーブ用キャップ (耐火キャップマンションタイプ(耐熱シール同梱))

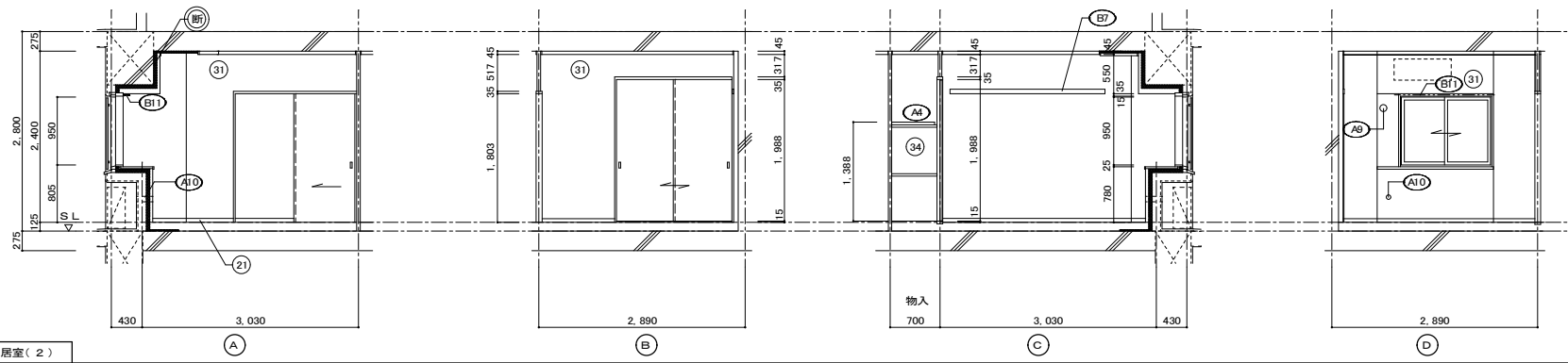


住 建築工事(第 工)		図面番号
4DKタイプ 平面詳細図		A1: 1 30 A3: 1 60
検	製	設
図	図	平
建設部建築 住		

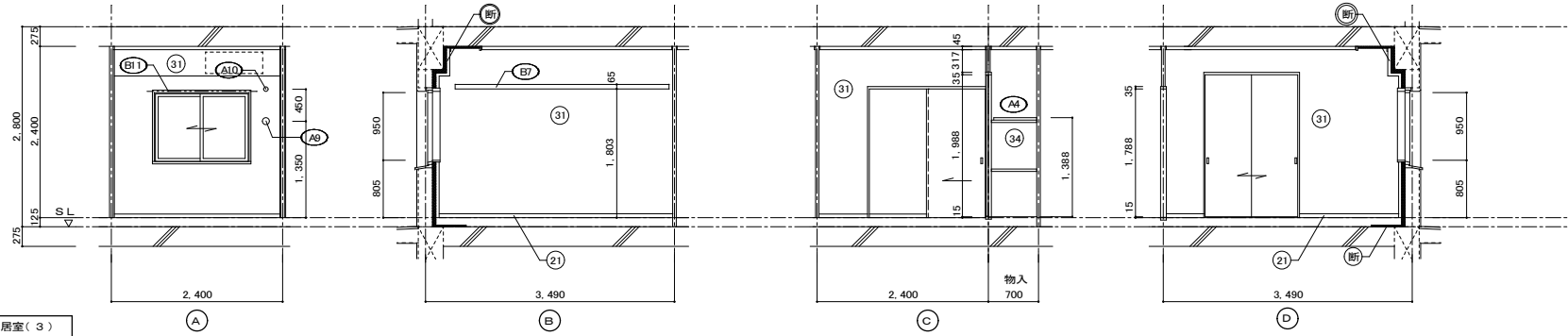


仕上凡例						
部位	仕上	2DK	2DKS	3DK	4DK	
木	(21) H=50 化粧木				○	
	(22) H=45 木製(タ材)				○	
	(23) 襖()				○	
	(24) 板コンクリート打し				○	
	(25) H=100 防水ルタル金コチ押え				○	
	(26)					○
壁	(31) 壁パネル A t=4.0 プリント板(洋風)タイプ				○	
	(32) 壁パネル B t=4.0 プリント板(風)タイプ				○	
	(33) 壁パネル C t=4.0 塩ビ板タイプ				○	
	(34) 壁パネル D t=4.0 プリント板(押入)タイプ				○	
	(35) 壁パネル t=4.0 (面ラワン板タイプの上(側面) 地フレキシブルの上t=6.0化粧イカル板貼)				○	
	(36) 板型枠コンクリート打し				○	
	(37) 板型枠コンクリート打しの上、装塗材				○	
	(38) ア 2.5 硬質ウレタンフォーム現場発泡				○	
	(39) ア 4.5 硬質ウレタンフォーム現場発泡(住戸の最上階 最下階)				○	
	(39)					○
内装部材	(B1) <木製手摺 L=600 I型 35φ>				○	
	(B2) <木製手摺 L=450 I型 35φ>				○	
	(B3) <木製ベンチ 600x360 (7/30 CL)>				○	
	(B4) <水切下地>				○	
	(B5) <木見切 15x35>				○	
	(B6)					○
	(B7) <転倒防止付鴨居 20x65>				○	
	(B8) <タオル掛 L=430 ステンレス製>				○	
	(B9) <棚取付用横木 20x40>				○	
	(B10) <カーテンレール L=800 ステンレスC型 SUS430>				○	
	(B11) <カーテンレール ステンレスC型ダブル SUS430>				○	
	(B12) <天井点検口 アルミ枠600角(最上階のみ設置)>				○	
	(B13) <トイレ用手摺 はね上げ式(背もたれ付)>				○	
	(B14) <補助木製手摺 I型 35φ>				○	
備考	(A1) 室名札 アルミ製				○	
	(A2) ステンレス製手摺 L=600 I型 34φ				○	
	(A3) 新聞受 W150xH200 SUS304				○	
	(A4) <可動棚>				○	
	(A5) <中段 天袋>				○	
	(A6) <中段 杖棚>				○	
	(A7) コンロ台側面 t=0.6 ステンレス貼				○	
	(A8) 水切カバー t=0.6 W=150 SUS304				○	
	(A9) 換気用レジスター 100φ(ステンレス防虫網付)				○	
	(A10) クーラー用スリーブ 75φ				○	
	(A11) 換気用スリーブ 150φ(差任用)				○	
別途工事	(C1) レンジフードファン(換型)				○	
	(C2) 洗面器ユニット				○	
	(C3) 化粧キャビネット				○	
	(C4) 洗濯機防水パン				○	
	(C5) 洋風便器				○	
	(C6) ペーパーホルダー				○	
	(C7) 洗面器ユニット(オープンタイプ)				○	
	(C8) 差任ダンパー 150φ (A1)				○	
	(A21) 握りバー L=500 I型 28φ 樹脂コーティング				○	
	(A22) 握りバー L=600x700 L型 28φ 樹脂コーティング				○	
	(A23) スライドバー(手摺兼用無段階シャワーフック付)				○	
	(A24) タオル掛け L=400 SUS304				○	
	(A25) 流し台 (BL・1型) L=1500 トラップ付				○	
	(A26) コンロ台 (BL・1型) L=700 バックガード付				○	
(A27) 吊戸棚 (BL・1型) L=900+600				○		
(A28) 水切棚 L=900 W=270 SUS304 2段				○		
その他	(D-) 部分詳細仕上記号を示す。図面番号 ~ に依り。					
	< >は内装部材を示す					

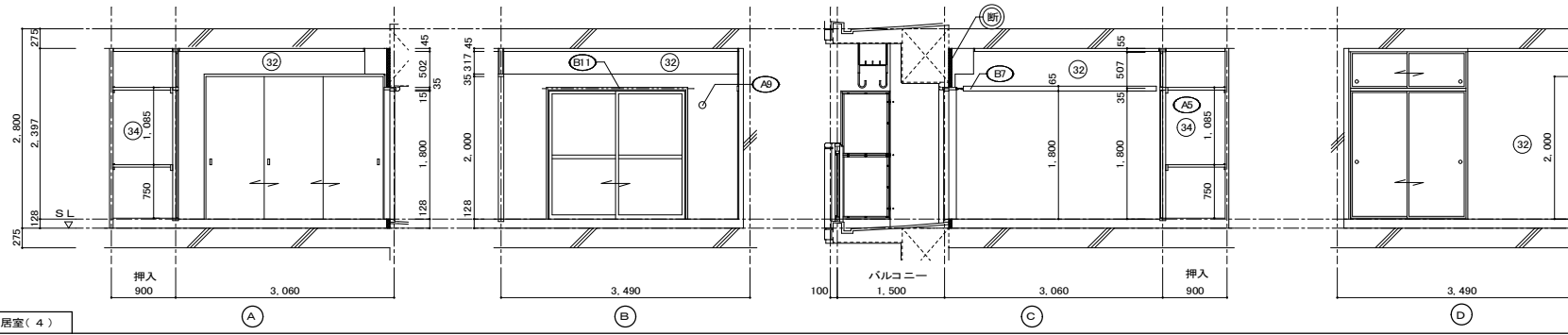
住 建築工事(第 工)		図面番号
4DKタイプ 展開図(1)		A1: 1 50 A3: 1 100
検 図	製 図	設 平
建設部建築 住		



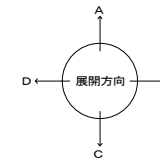
居室(2)



居室(3)



居室(4)

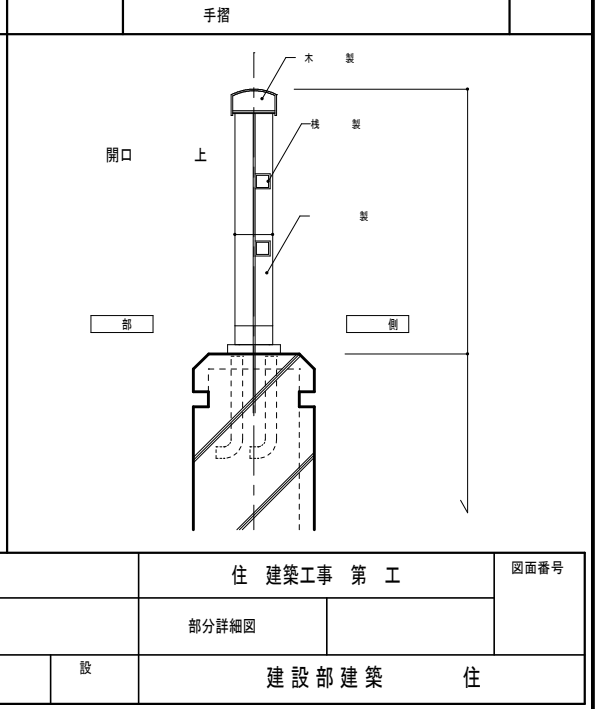
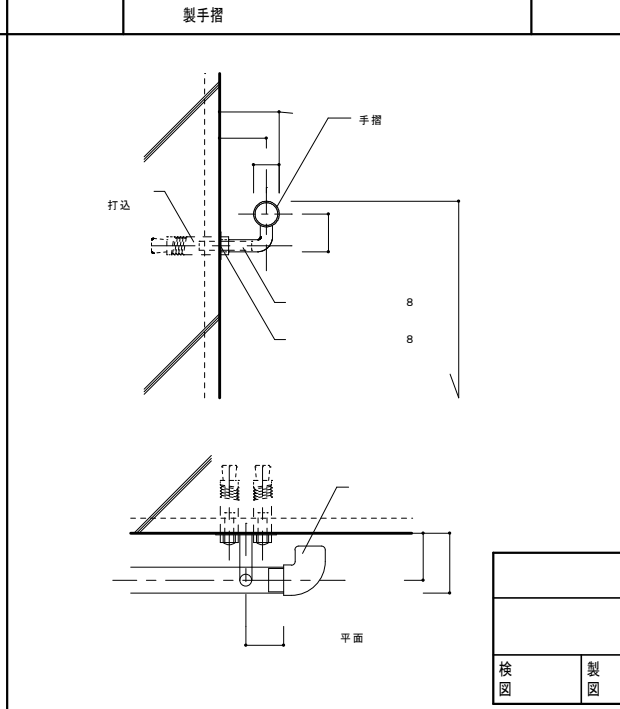
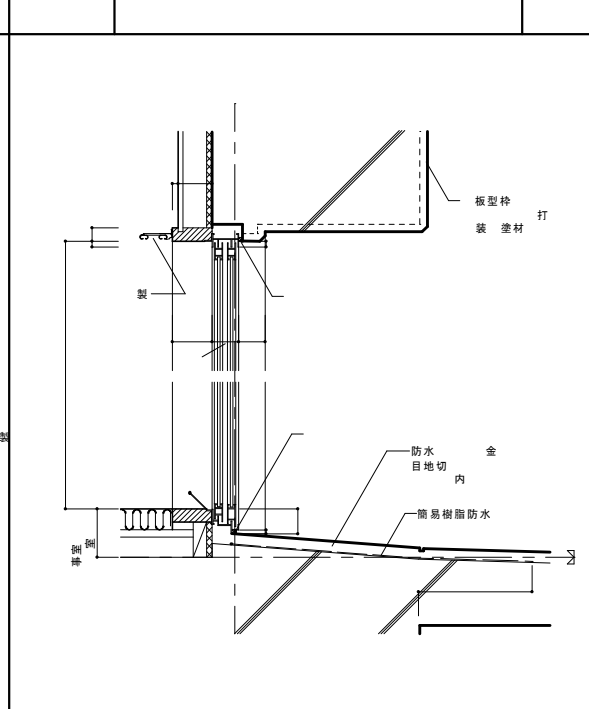
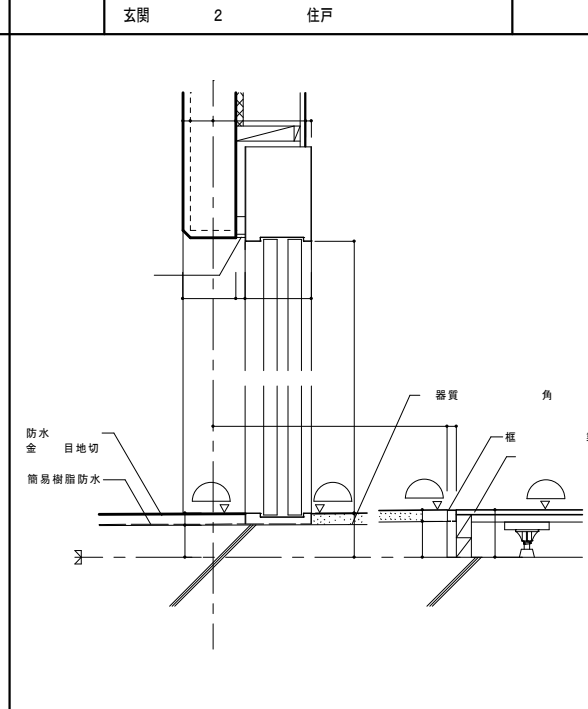
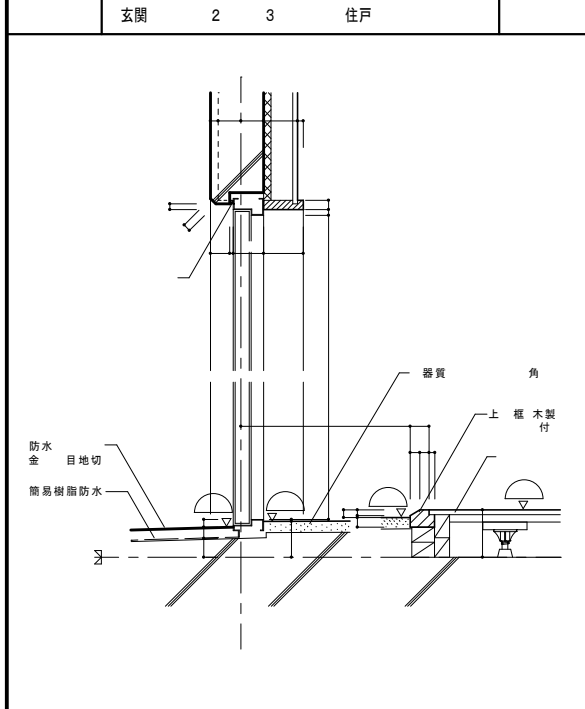
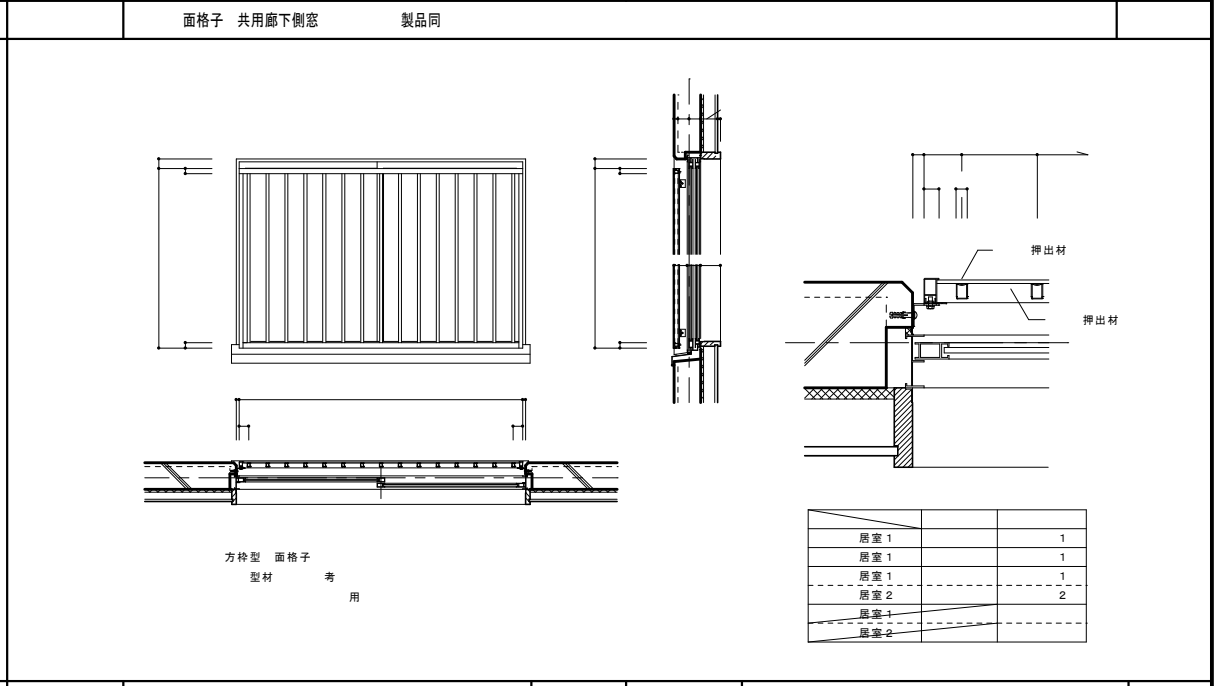
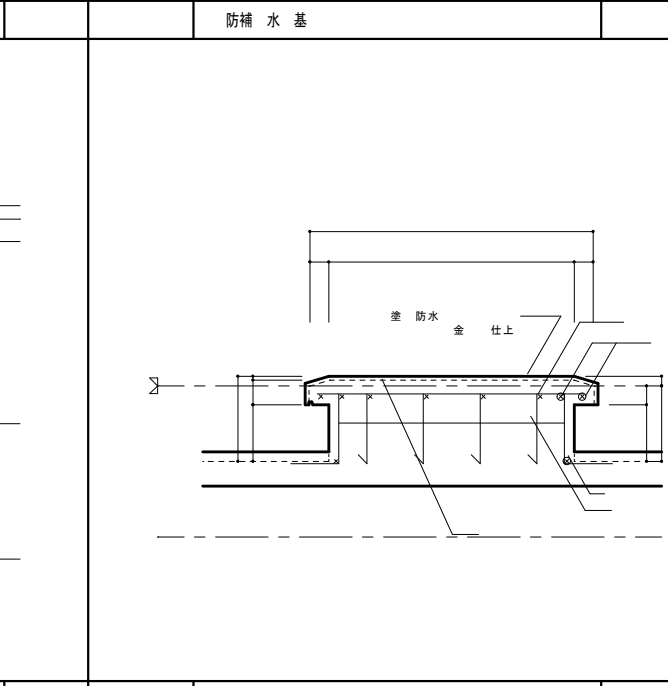
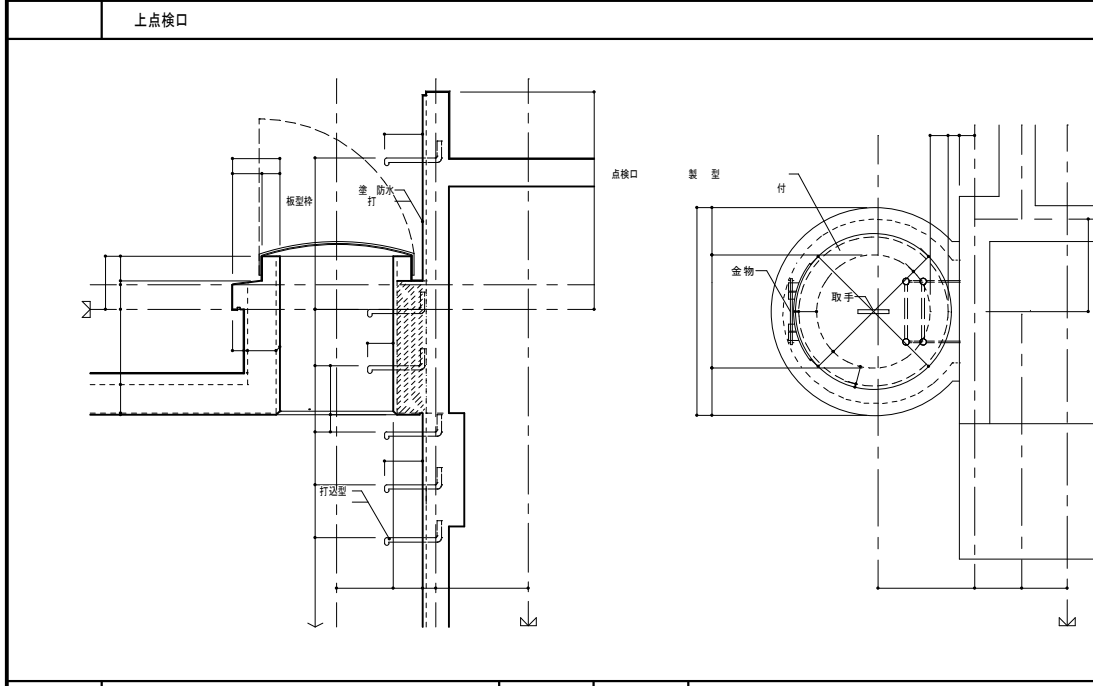
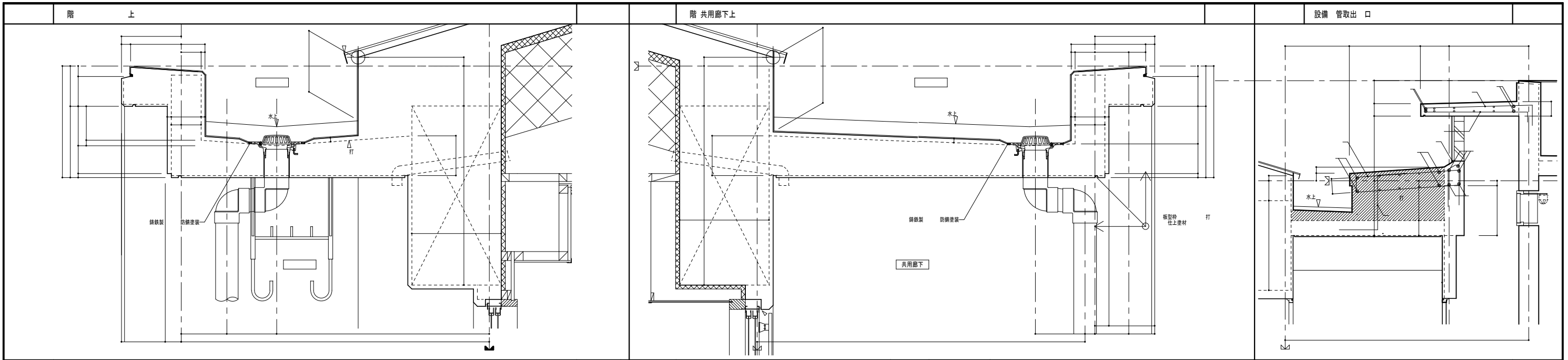


仕上凡例

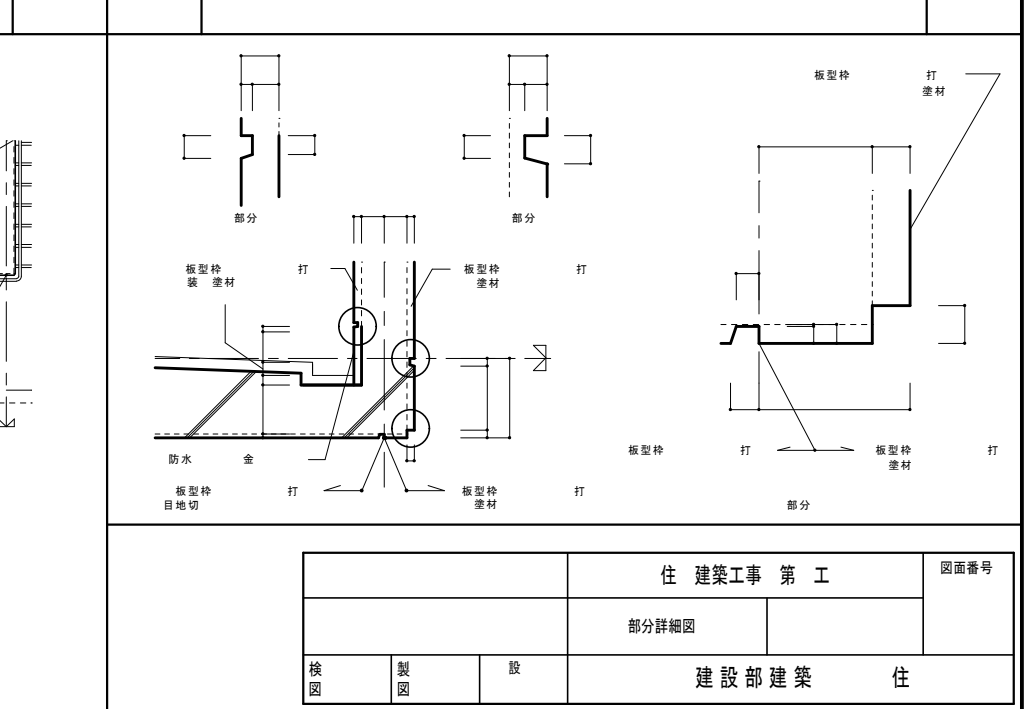
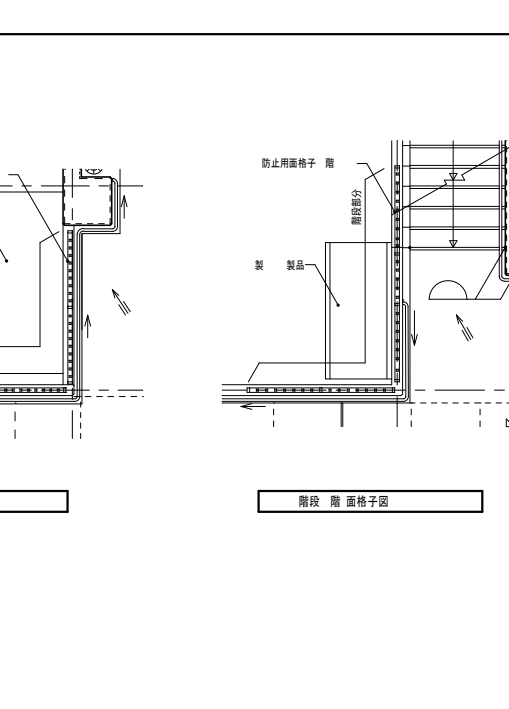
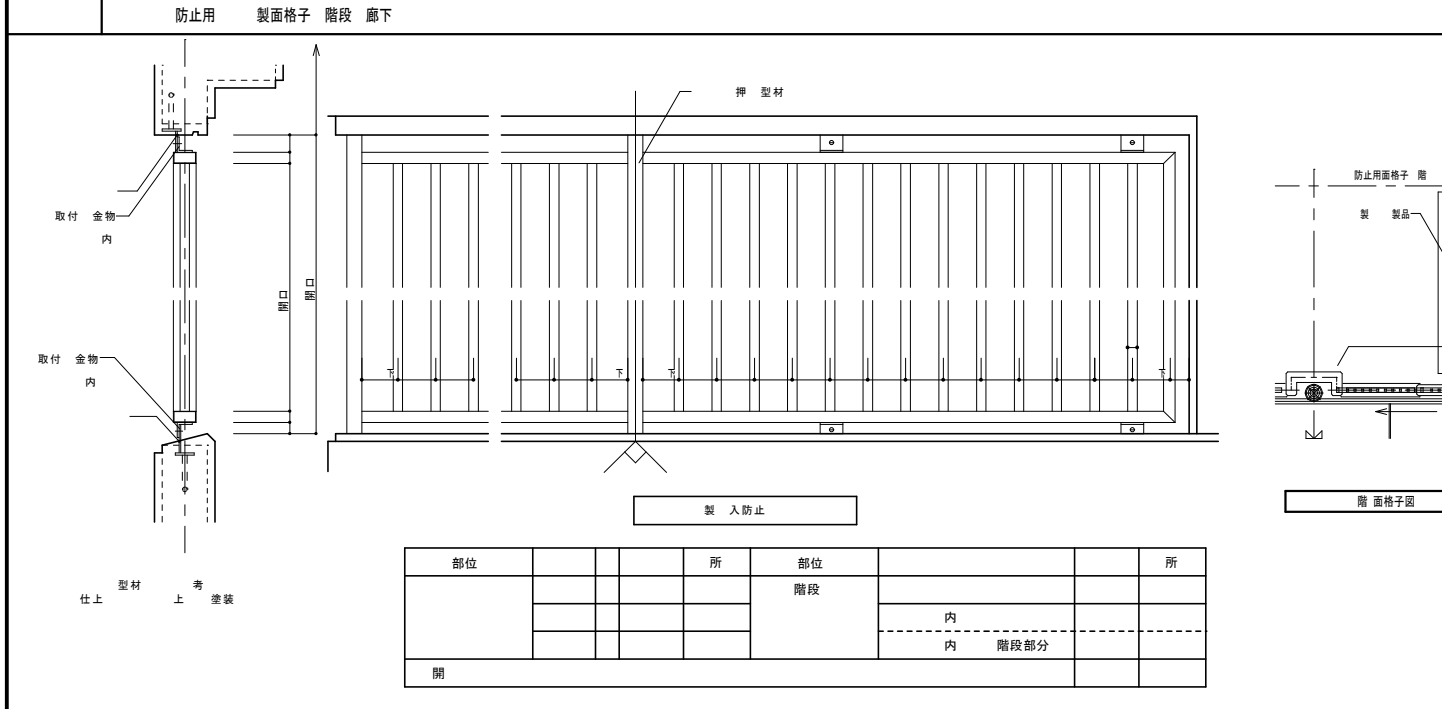
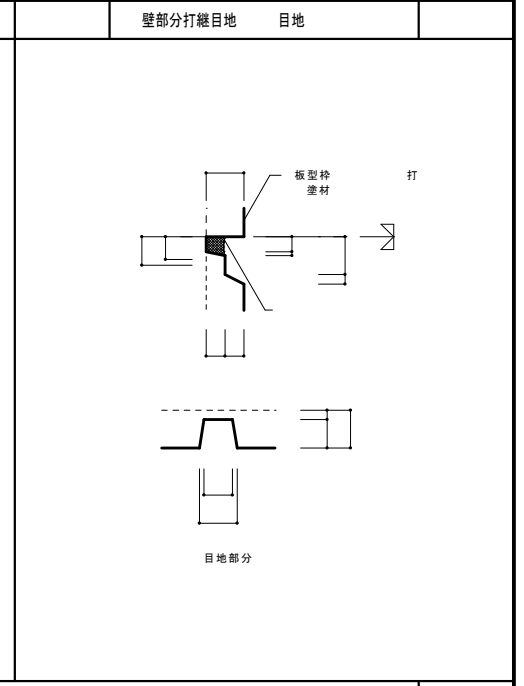
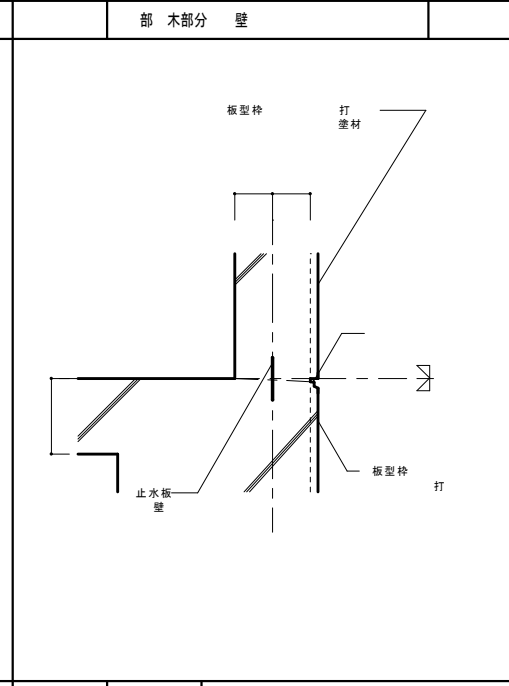
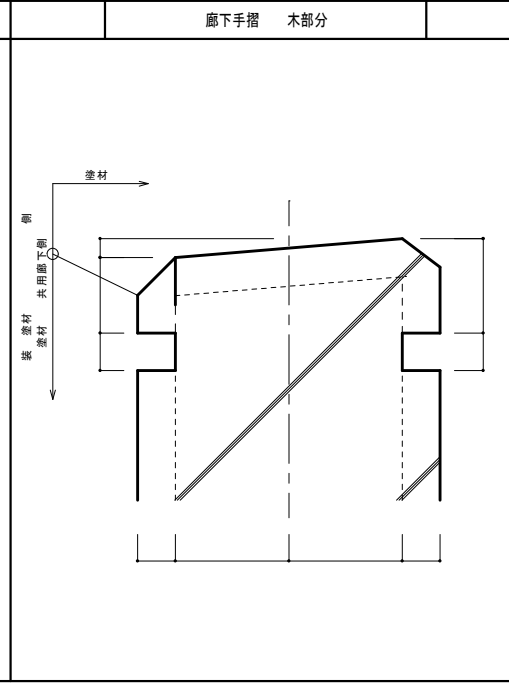
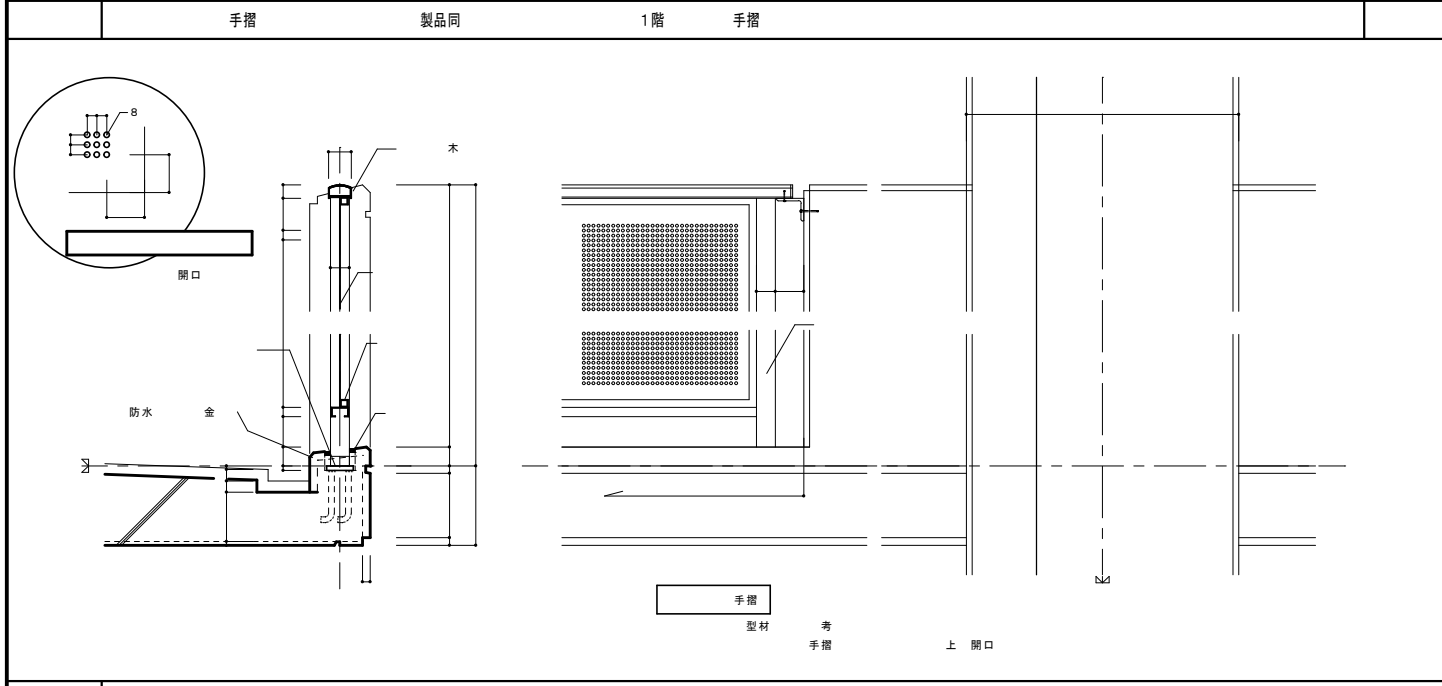
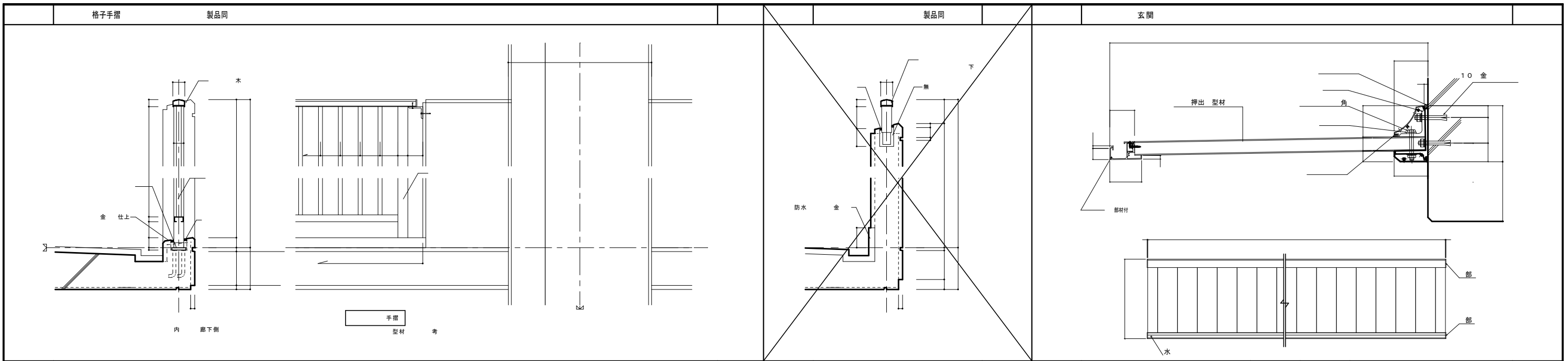
部位	仕上	2DK	2DKS	3DK	4DK
木	(21) H=50 化粧木				○
	(22) H=45 木製(タ材)				○
	(23) 障()				○
	(24) 板コンクリート打し				○
	(25) 板コンクリート打し				○
	(26) H=100 防水 ルタル金コチ押え				○
壁	(31) 壁パネル A t=4.0 プリント 板(洋風) タイプ				○
	(32) 壁パネル B t=4.0 プリント 板(風) タイプ				○
	(33) 壁パネル C t=4.0 塩ビ 板 タイプ				○
	(34) 壁パネル D t=4.0 プリント 板(押入) タイプ				○
	(35) 壁パネル t=4.0 (面ラワン 板タイプの上 (側面) 地フレキシブル板の上t=6.0化粧 イカル板貼)				○
	(36) 板型枠コンクリート打し				○
	(37) 板型枠コンクリート打しの上、装 塗材				○
	(断) ア 25 硬質ウレタンフォーム現場発泡				○
(断) ア 45 硬質ウレタンフォーム現場発泡(住戸の最上階 最下階)				○	
内装部材	(E1) <木製手摺 L=600 I型 35φ>				○
	(E2) <木製手摺 L=450 I型 35φ>				○
	(E3) <木製ベンチ 600x360 (7/30 CL)>				○
	(E4) <水切下地>				○
	(E5) <木見切 15x35>				○
	(E6) <転倒防止付職居 20x65>				○
	(E7) <タオル掛 L=430 ステンレス製>				○
	(E8) <棚取付用桟木 20x40>				○
	(E10) <カーテンレール L=800 ステンレスC型 SUS430>				○
	(E11) <カーテンレール ステンレスC型ダブル SUS430>				○
	(E12) <天井点検口 アルミ枠600角(最上階のみ設置)>				○
	(E13) <トイレ用手摺 はね上げ式(背もたれ付)>				○
	(E14) <補助木製手摺 I型 35φ>				○
	備考	(A1) 室名札 アルミ製			
(A2) ステンレス製手摺 L=600 I型 34φ					○
(A3) 新聞受 W150xH200 SUS304					○
(A4) <可動棚>					○
(A5) <中段 天袋>					○
(A6) <中段 杖棚>					○
(A7) コンロ台側面 t=0.6 ステンレス貼					○
(A8) 水切カバー t=0.6 W=150 SUS304					○
(A9) 換気用レジスター 100φ(ステンレス防虫網付)					○
(A10) クーラー用スリーブ 75φ					○
(A11) 換気用スリーブ 150φ(差任用)					○
別途工事	(C1) レンジ用フードファン(浅型)				○
	(C2) 洗面器ユニット				○
	(C3) 化粧キャビネット				○
	(C4) 洗濯機防水パン				○
	(C5) 洋風便器				○
	(C6) ベーバーホルダー				○
	(C7) 洗面器ユニット(オープンタイプ)				○
	(C8) 差圧ダンパー 150φ (A1)				○
	(A21) 握りバー L=500 I型 28φ 樹脂コーティング				○
	(A22) 握りバー L=600x700 L型 28φ 樹脂コーティング				○
	(A23) スライドバー(手摺兼用無段階シャワーフック付)				○
(A24) タオル掛け L=400 SUS304				○	
(A25) 流し台 (BL・1型) L=1500 トラップ付				○	
(A26) コンロ台 (BL・1型) L=700 バックガード付				○	
(A27) 吊戸棚 (BL・1型) L=900+600				○	
(A28) 水切棚 L=900 W=270 SUS304 2段				○	

その他 D= 部分詳細仕上記号を示す。 図面番号 ~ に依り。 < >は内装部品を示す

住 建築工事(第 工)		図面番号
4DKタイプ 展開図(2)		
検 図	製 図	設 平
建設部建築		住

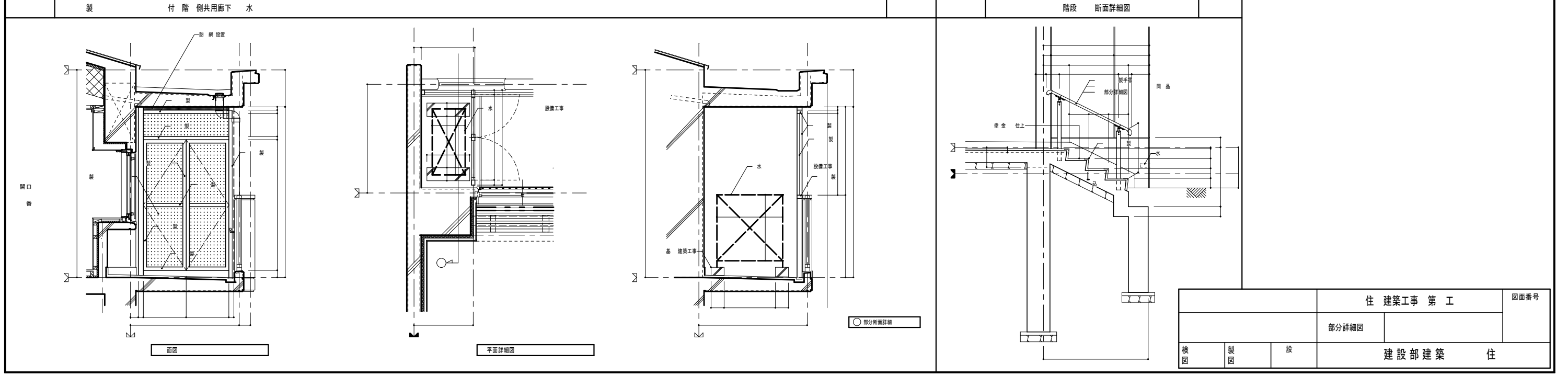
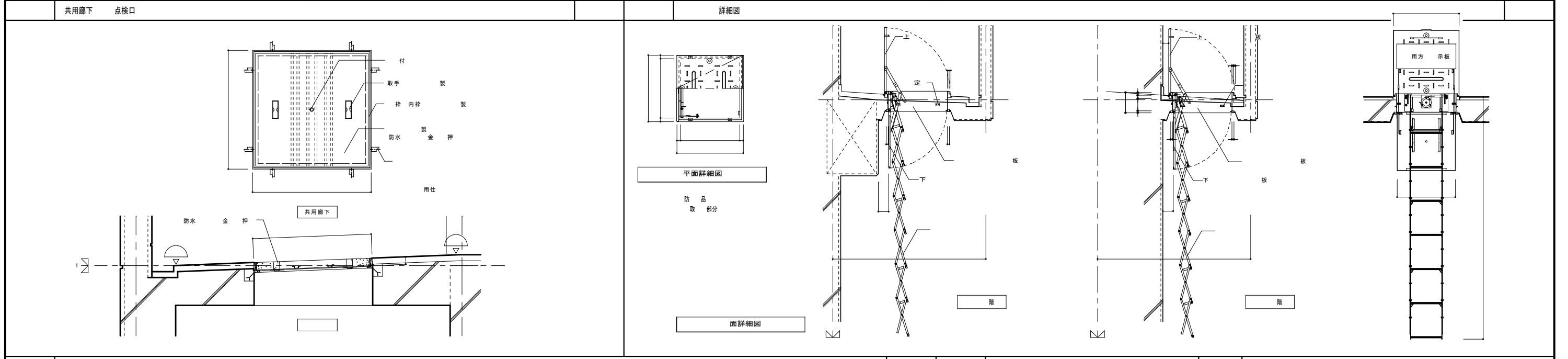
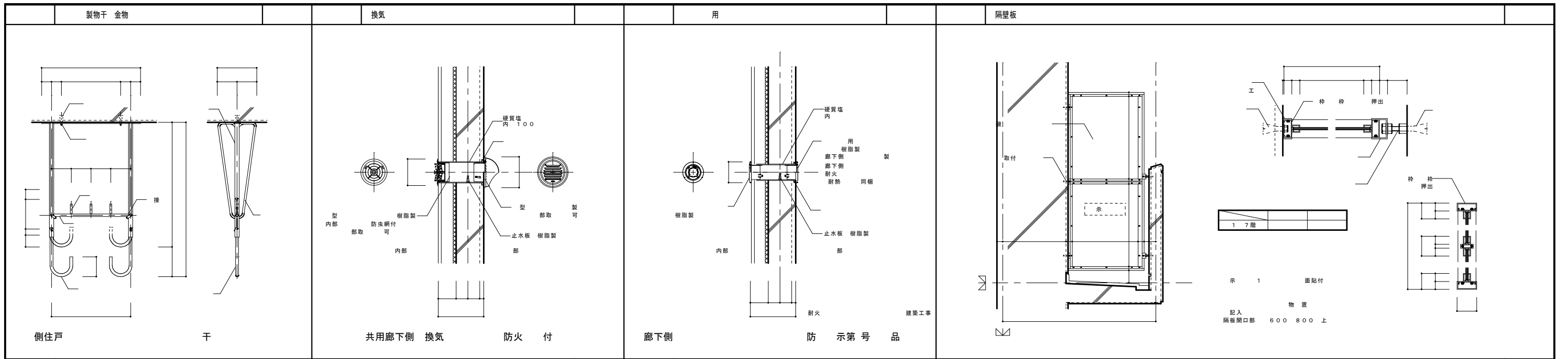


住 建築工事 第 工		図面番号
部分詳細図		
検	製	設
建設部 建築 住		

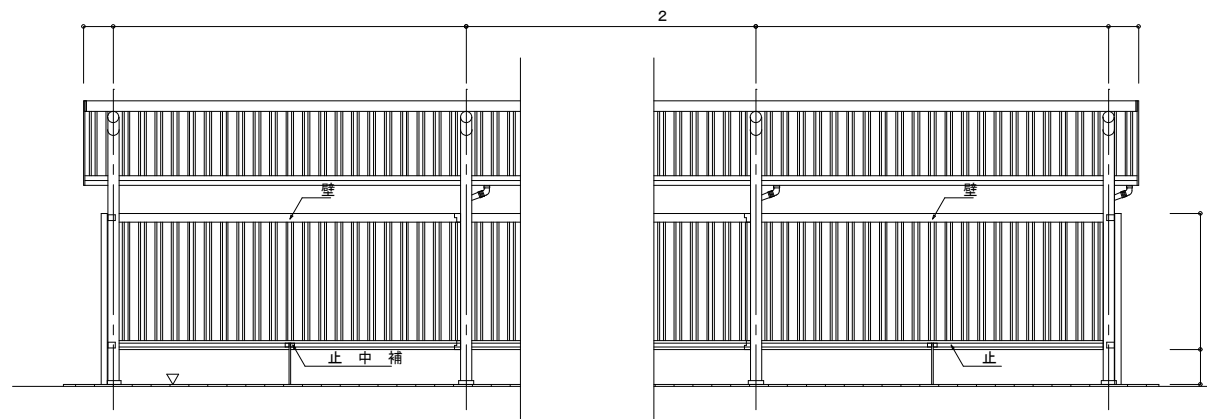


部位	所	部位	所
		階段	
		内	
		内 階段部分	
開			

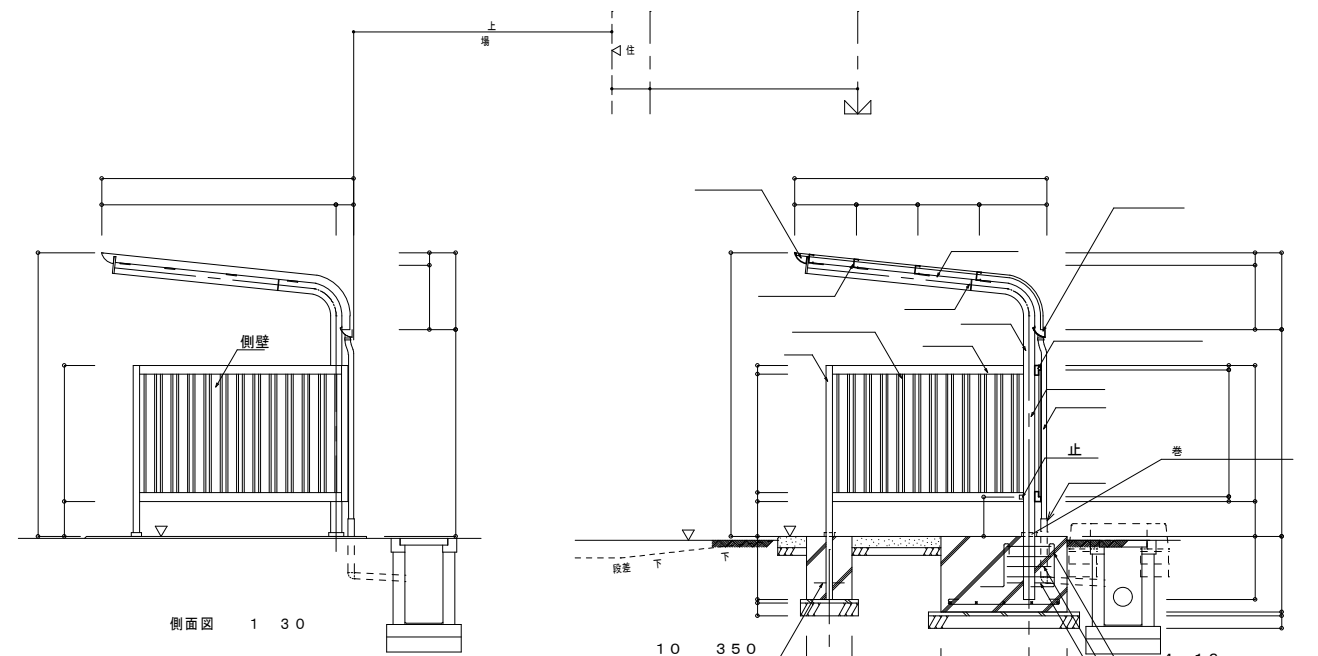
住 建築工事 第 工			図面番号
部分詳細図			
検 図	製 図	設 計	建設部 建築 住



住 建築工事 第 工			図面番号
部分詳細図			
検 図	製 図	設 計	建設部 建築 住



面図 1 30



側面図 1 30

断面図 1 30

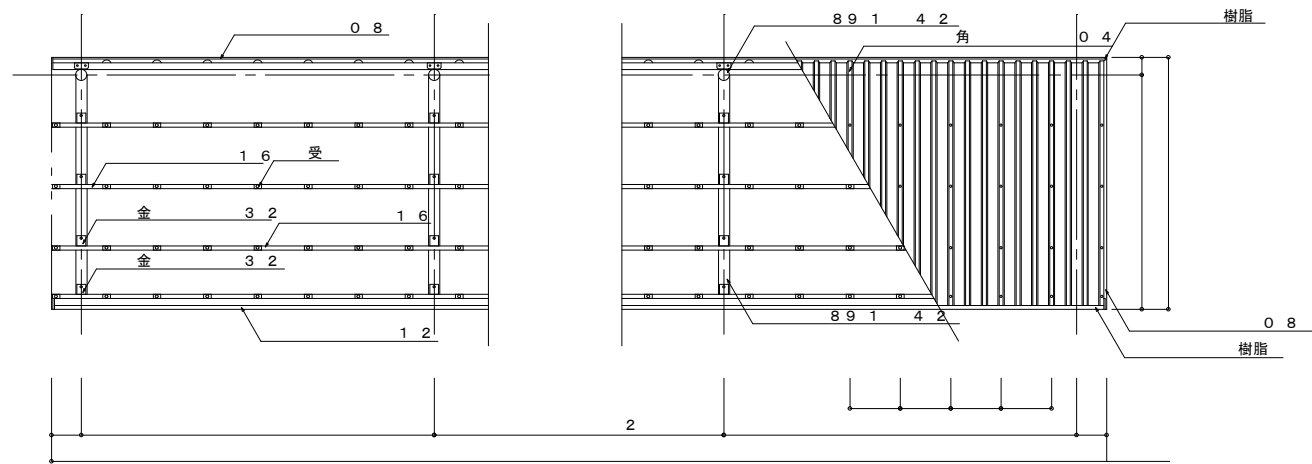
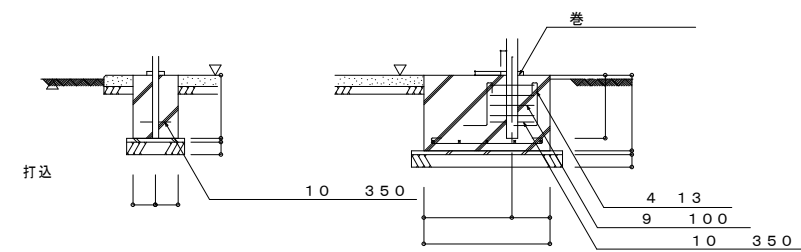
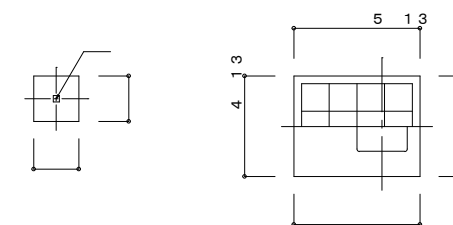


図 1 30

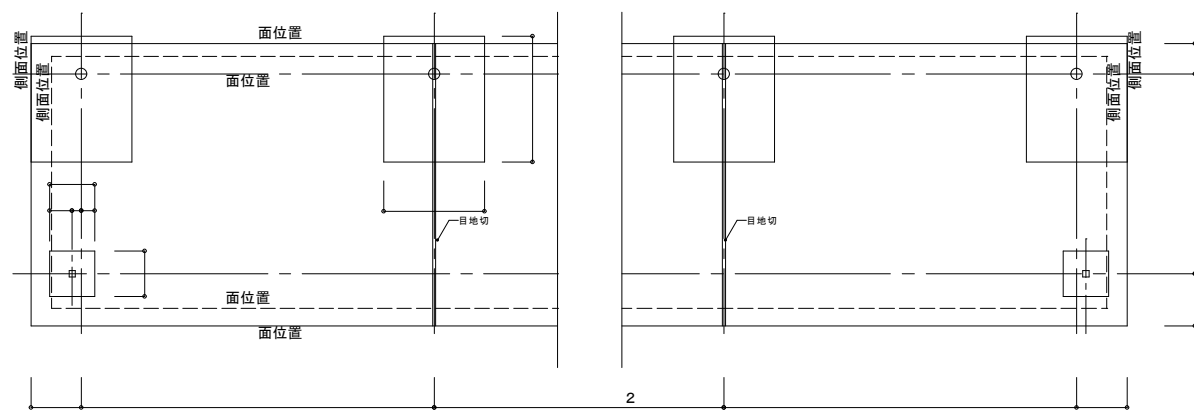
2 800 4 76

仕		材質 仕上	
部材名		塗装用	管 付塗装
	8 9 1 4 2	塗	付塗装
	8 9 1 4 2	塗	付塗装
	∟ 65 33 1 6	塗装用	管
	∟ 75 100 1 2		
	∟ 80 95 0 8	2	2
	角 1 6 ∅ 0 4		
	∅ 70 48 1 6	塗	管
	角 1 6 ∅ 0 4		
	止 3 2 3 2 1 6	塩 押出材	
	4 2	塗	管
	50 50 1 6	塗	管



基 詳細図 1 30

基 詳細図 1 30



基 図 1 30

工事要	
	設

			住 建築工事 第 工		図面番号
			考 場	他	
検	製	設	建設部 建築 住		