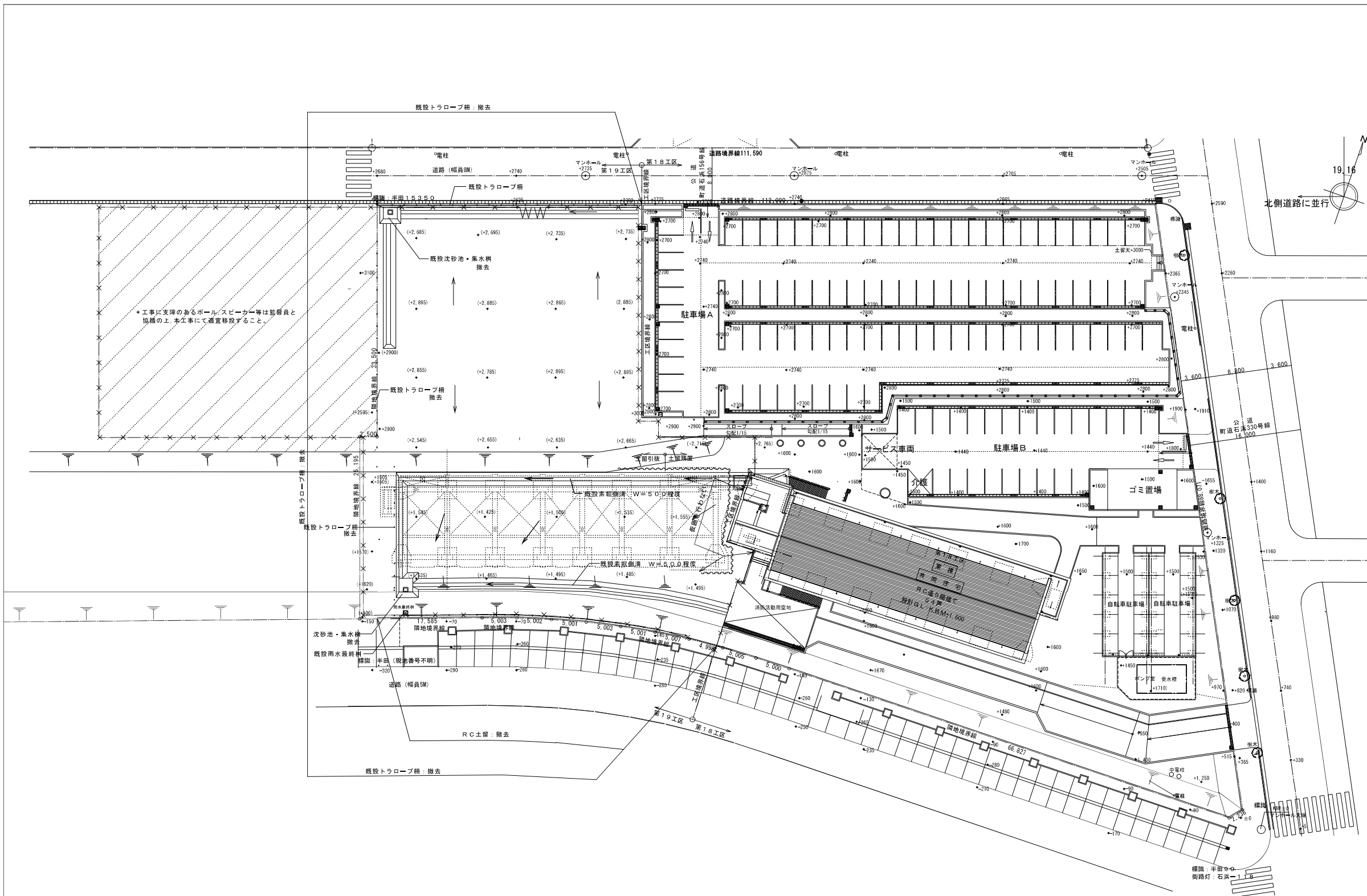


建築概要	
地名地番	知多郡東浦町大字石浜地内
敷地面積	8,232.76㎡
用途地域	第一種中高層住居専用
防火指定	法22条区域
その他	宅地造成工事規制区域
主要用途	共同住宅
建築面積	1,344.44㎡
延べ面積	8,219.47㎡
容積率対象床面積	7,585.67㎡
建ぺい率	16.34% ≤ 60%
容積率	92.15% ≤ 200%
駐車率	117台 / 117戸 = 100%
駐輪率	184台 / 117戸 = 157%

凡例	
○	敷地境界線
±0000 (±0000)	KBMからの計画高さを示す。KBMからの現況高さを示す。
WX, WY, EX, EY	西横 通定符号 東横 通定符号

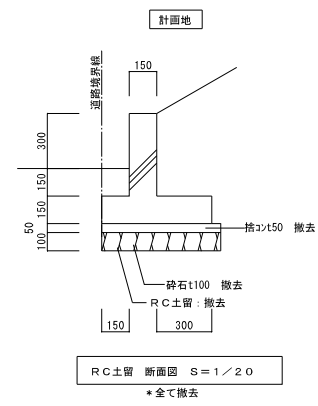
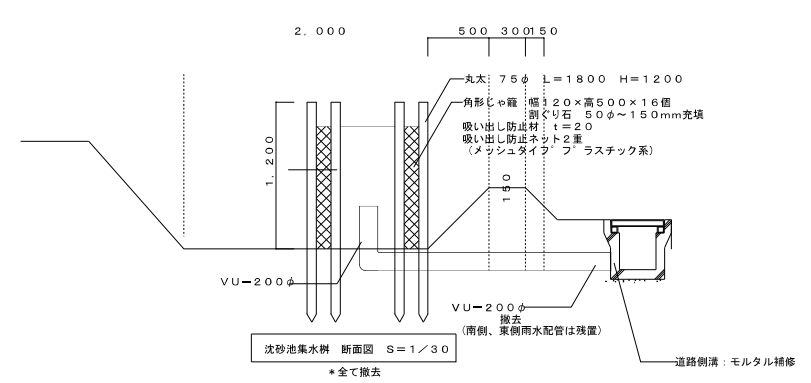
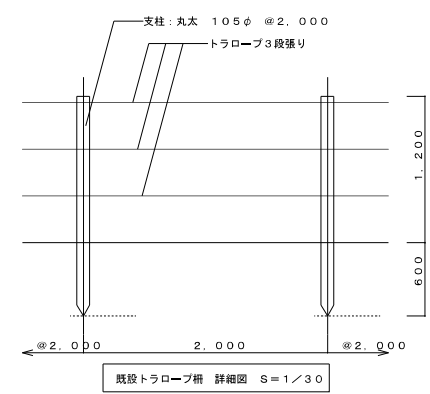
---今回工事範囲外を示す。

株式会社 岩崎設計事務所	東浦住宅建築工事 (第19工区)	図番番号
一級建築士登録 第66771号	配 置 図	縮尺
岩崎 征一		1/200
機 関	設 計	
図 案	2025年 2月	愛知県建設部建築局公営住宅課

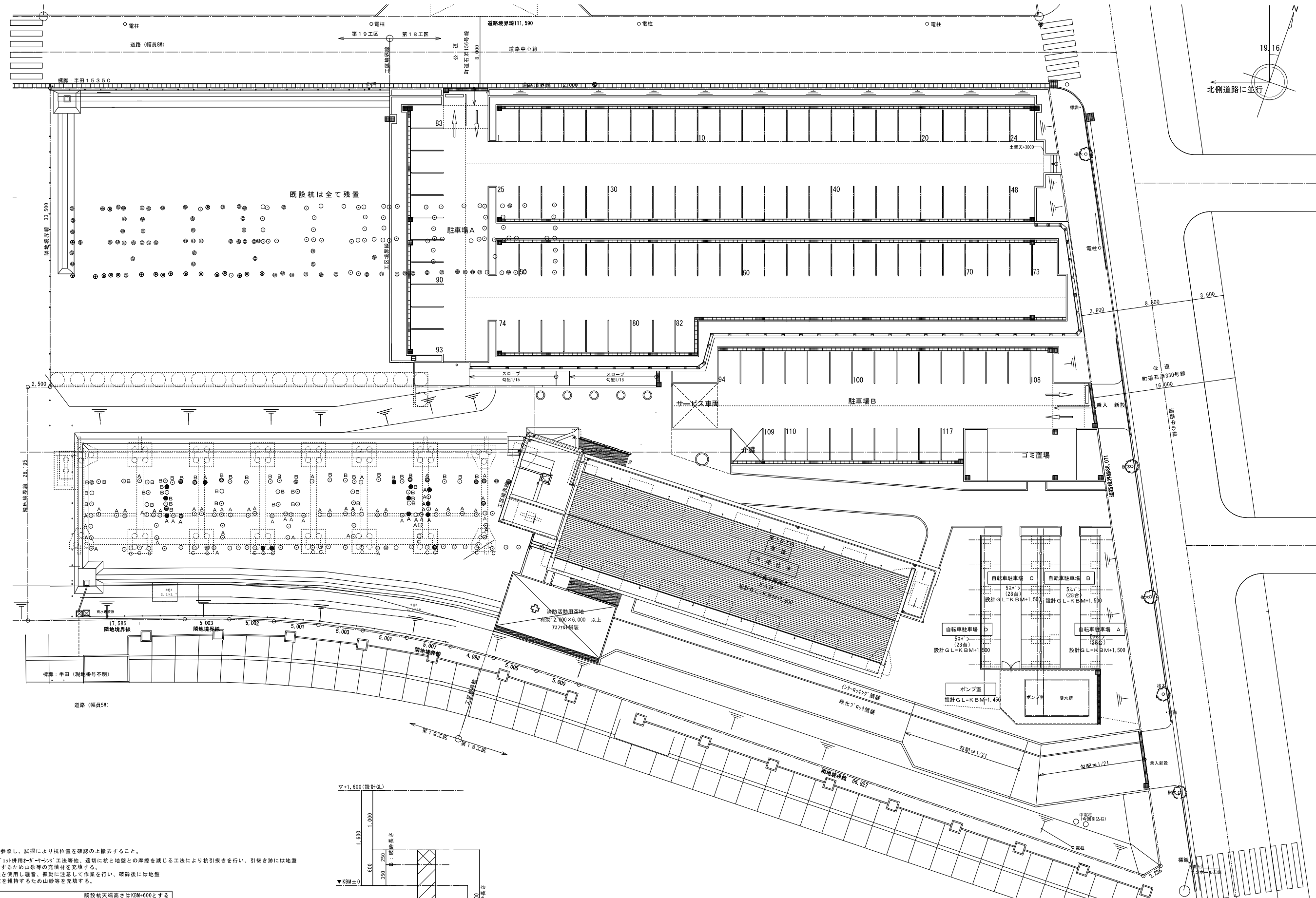
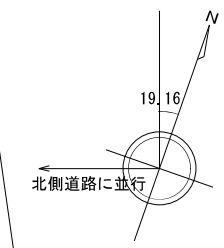


凡例	名称
	パネルゲート W=6,800 H=4,500
	仮囲い 成形鋼板H=3,000 (防犯灯を設置すること)
	工事範囲外利用可能敷地 *利用可能な範囲は監督員と協議の上決定する事。 *工事完了後、損負者の責任において必要な整地及び基礎削り、仮設物等の撤去を行う事。
	工事範囲外
	土留 シートパイルⅢ型H=6.0M(根入れ3.29M)(圧入工法) 施工長さ : 36.5M 工事完了後 : 引抜き6.8M 残置29.7M

*土留施工前にかつ安全を確認した構造計算書を監督員に提出する事。
 *硬質な地盤が存在する為、既設地盤に対応した土留工法方法を検討すること。
 *他、基礎躯体構築の為のオープンカットは既設法部分も含め、安定法面とする事。
 *雨水、湧水の排水処理対策は排水パイプ等により適宜行うこと。

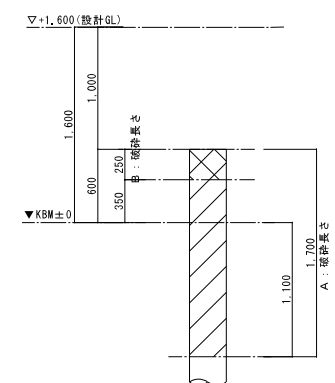


株式会社 岩崎設計事務所	東浦住宅建築工事(第19工区)	図面番号
一級建築士登録 第6671号	現況図・撤去図	No. A-3
岩崎 征一	設計	1/300
検 査	愛知県建設部建築局公営住宅課	

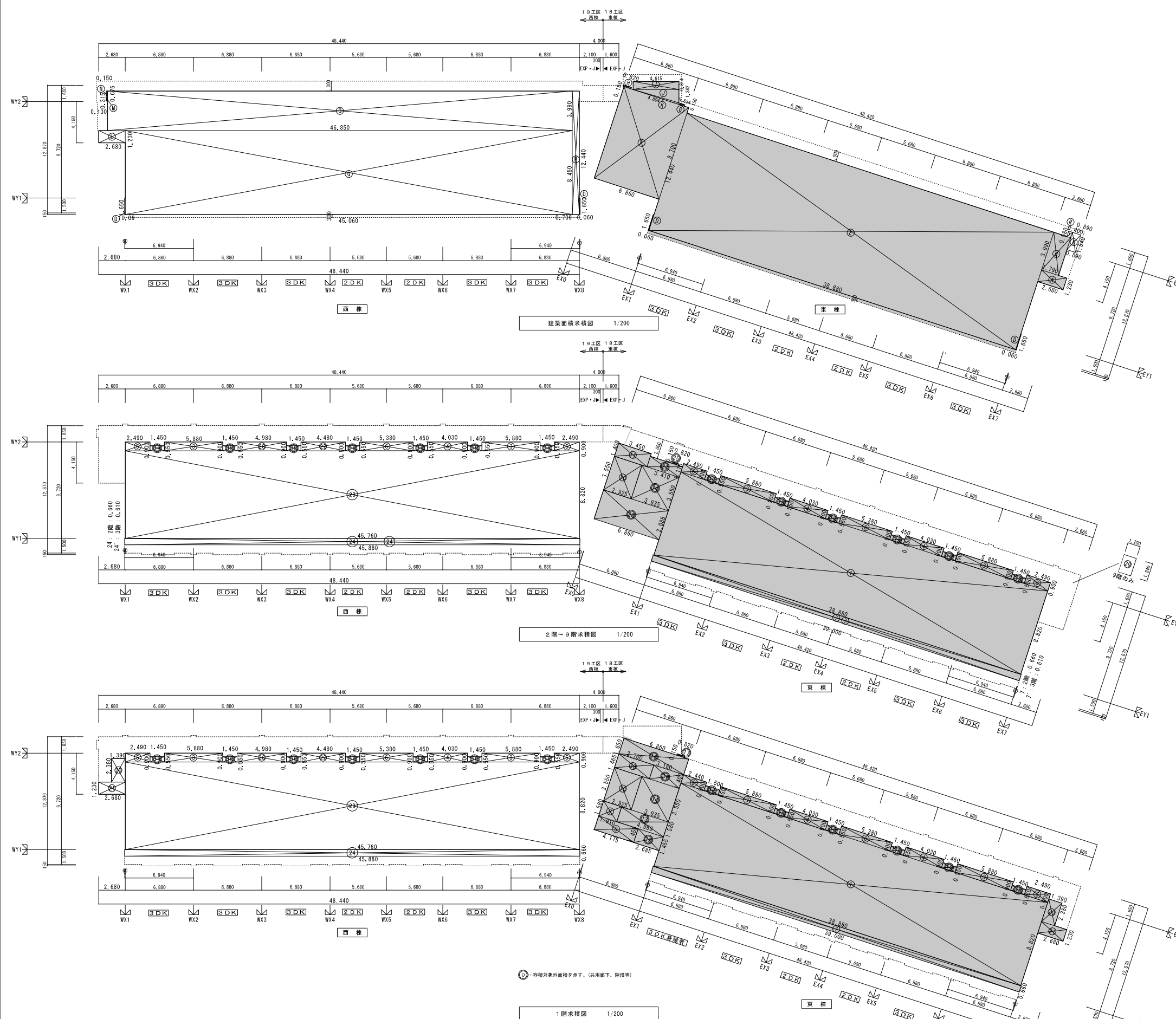


* 杭撤去
 ・既設杭は本図を参照し、試掘により杭位置を確認の上撤去すること。
 引抜き工法：ウエッジ引抜き工法等、適切に杭と地盤との摩擦を減じる工法により杭引抜きを行い、引抜き跡には地盤を維持するため山砂等の充填材を充填する。
 破砕工法：圧砕機を使用し騒音、振動に注意して作業を行い、破砕後には地盤の安定を維持するため山砂等を充填する。

杭撤去リスト		既設杭天端高さはKBM+600とする			
記号	杭種 / 径	長さ	KBM+1100 まで破砕	KBM+350 まで破砕	引抜き工法
○	RC 300φ	6.0M	50 本	32 本	13 本
◎	RC 300φ	8.0M	本	2 本	1 本
⊙	RC 300φ	9.0M	4 本	6 本	1 本
●	PC 300φ	13.0M	6 本	5 本	2 本



株式会社 岩崎設計事務所	東浦住宅建築工事 (第19工区)	図面番号
一級建築士登録 第66771号	既設杭撤去図	No. A-1
岩崎 征一	設計	1/200
2025年 2月	愛知県建設部建築局公営住宅課	



NO	算定式	面積	NO	算定式	面積
①	38.88 × 8.82	342.9216	⑭	6.86 × 3.085	21.1631
②	2.44 × 0.90	2.196	⑮	3.41 × 1.115	3.80215
③	5.88 × 0.90	5.292	⑯	4.98 × 0.90	4.482
④	4.03 × 0.90	3.627	⑰	1.84 × 1.29	2.3736
⑤	2.49 × 0.90	2.241	⑱	3.70 × 1.465	5.4205
⑥	5.38 × 0.90	4.842	⑲	3.16 × 1.465	4.6294
⑦	39.00 × 0.66	25.74			
⑧	39.00 × 0.61	23.79	⑳	2.68 × 1.23	3.2964
⑨	4.175 × 1.455	6.074625	㉑	0.89 × 1.84	1.6376
⑩	1.91 × 1.58	3.0178	㉒	1.79 × 3.99	7.1421
⑪	2.925 × 3.55	10.38375	㉓	0.06 × 1.65	0.099
⑫	3.45 × 1.40	4.83	㉔	38.88 × 12.44	483.6672
⑬	2.685 × 1.455	3.906675	㉕	6.86 × 9.7	66.542
⑭	4.95 × 1.58	7.821	㉖	0.634 × 0.15	0.0951
⑮	3.935 × 3.55	13.96925	㉗	0.82 × 0.15	0.123
⑯			㉘	4.615 × 0.814	3.75661
⑰	6.86 × 1.650	11.319	㉙	4.615 × 1.342 / 2	3.096665
⑱	0.82 × 0.15	0.123	㉚	4.804 × 0.15 / 2	0.3603
⑲	1.50 × 0.55	0.825	㉛	2.68 × 1.23	3.2964
⑳	1.45 × 0.55	0.7975	㉜	0.13 × 0.315	0.04095
㉑	1.39 × 2.38	3.3082	㉝	0.15 × 0.675	0.10125
㉒	2.68 × 1.23	3.2964	㉞	46.85 × 3.99	186.9315
㉓	4.48 × 0.90	4.032	㉟	0.70 × 12.44	8.708
㉔	45.76 × 8.82	403.6032	㊱	45.06 × 8.45	380.757
㉕	45.88 × 0.66	30.2808	㊲	0.400 × 0.58	0.232
㉖	45.88 × 0.61	27.9868			
㉗	0.82 × 0.15	0.123			

既設部分(東棟)を示す

株式会社 岩崎設計事務所	東浦住宅建築工事(第10工区)	図面番号
一級建築士登録 第66771号	床積算・面積表(建築基準法) 1	縮尺
岩崎 征一		1/200
No. A-6		

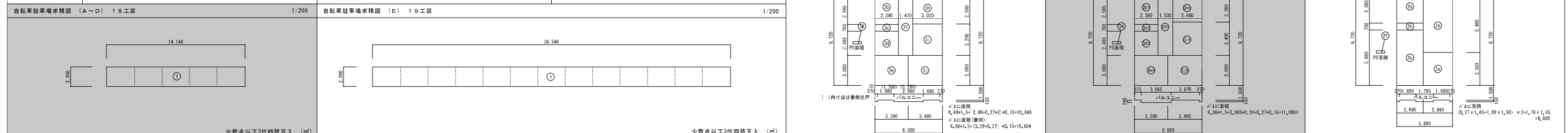
愛知県建設部建築局公営住宅課

東 棟			西 棟		
延べ面積計算表		少数点以下3位切上げ (㎡)	延べ面積計算表		少数点以下3位切上げ (㎡)
階数	算 定 式	床面積	階数	算 定 式	床面積
9階	①・②×2・③×2・④×2・⑤×2・⑥・⑦・⑧・⑨・⑩×6・⑪・⑫・⑬・⑭	431.52	9階	①×2・②×2・③×2・④×2・⑤×2・⑥・⑦・⑧・⑨	441.24
8階	①・②×2・③×2・④×2・⑤×2・⑥・⑦・⑧・⑨・⑩×6・⑪・⑫・⑬・⑭	429.14	8階	①×2・②×2・③×2・④×2・⑤×2・⑥・⑦・⑧・⑨	441.24
7階	①・②×2・③×2・④×2・⑤×2・⑥・⑦・⑧・⑨・⑩×6・⑪・⑫・⑬・⑭	429.14	7階	①×2・②×2・③×2・④×2・⑤×2・⑥・⑦・⑧・⑨	441.24
6階	①・②×2・③×2・④×2・⑤×2・⑥・⑦・⑧・⑨・⑩×6・⑪・⑫・⑬・⑭	429.14	6階	①×2・②×2・③×2・④×2・⑤×2・⑥・⑦・⑧・⑨	441.24
5階	①・②×2・③×2・④×2・⑤×2・⑥・⑦・⑧・⑨・⑩×6・⑪・⑫・⑬・⑭	429.14	5階	①×2・②×2・③×2・④×2・⑤×2・⑥・⑦・⑧・⑨	441.24
4階	①・②×2・③×2・④×2・⑤×2・⑥・⑦・⑧・⑨・⑩×6・⑪・⑫・⑬・⑭	429.14	4階	①×2・②×2・③×2・④×2・⑤×2・⑥・⑦・⑧・⑨	441.24
3階	①・②×2・③×2・④×2・⑤×2・⑥・⑦・⑧・⑨・⑩×6・⑪・⑫・⑬・⑭	452.93	3階	①×2・②×2・③×2・④×2・⑤×2・⑥・⑦・⑧・⑨	469.23
2階	①・②×2・③×2・④×2・⑤×2・⑥・⑦・⑧・⑨・⑩×6・⑪・⑫・⑬・⑭	454.88	2階	①×2・②×2・③×2・④×2・⑤×2・⑥・⑦・⑧・⑨	471.52
1階	①・②・③×2・④×2・⑤×2・⑥・⑦・⑧・⑨・⑩・⑪・⑫・⑬・⑭・⑮×5・⑯・⑰・⑱・⑲	473.87	1階	①×2・②×2・③×2・④×2・⑤×2・⑥・⑦・⑧・⑨・⑩・⑪・⑫・⑬・⑭・⑮	478.13
合 計		3,958.90	合 計		4,066.32

容積率対象床面積計算表			容積率対象床面積計算表		
延べ面積計算表		少数点以下3位切上げ (㎡)	延べ面積計算表		少数点以下3位切上げ (㎡)
階数	算 定 式	床面積	階数	算 定 式	床面積
9階	①・②×2・③×2・④×2・⑤×2・⑥・⑦・⑧・⑨	387.68	9階	①×2・②×2・③×2・④×2・⑤×2・⑥・⑦・⑧・⑨	435.66
8階	①・②×2・③×2・④×2・⑤×2・⑥・⑦・⑧・⑨	385.30	8階	①×2・②×2・③×2・④×2・⑤×2・⑥・⑦・⑧・⑨	435.66
7階	①・②×2・③×2・④×2・⑤×2・⑥・⑦・⑧・⑨	385.30	7階	①×2・②×2・③×2・④×2・⑤×2・⑥・⑦・⑧・⑨	435.66
6階	①・②×2・③×2・④×2・⑤×2・⑥・⑦・⑧・⑨	385.30	6階	①×2・②×2・③×2・④×2・⑤×2・⑥・⑦・⑧・⑨	435.66
5階	①・②×2・③×2・④×2・⑤×2・⑥・⑦・⑧・⑨	385.30	5階	①×2・②×2・③×2・④×2・⑤×2・⑥・⑦・⑧・⑨	435.66
4階	①・②×2・③×2・④×2・⑤×2・⑥・⑦・⑧・⑨	385.30	4階	①×2・②×2・③×2・④×2・⑤×2・⑥・⑦・⑧・⑨	435.66
3階	①・②×2・③×2・④×2・⑤×2・⑥・⑦・⑧・⑨	409.09	3階	①×2・②×2・③×2・④×2・⑤×2・⑥・⑦・⑧・⑨	463.64
2階	①・②×2・③×2・④×2・⑤×2・⑥・⑦・⑧・⑨	411.04	2階	①×2・②×2・③×2・④×2・⑤×2・⑥・⑦・⑧・⑨	465.94
1階	①・②・③×2・④×2・⑤×2・⑥・⑦・⑧・⑨・⑩・⑪・⑫・⑬・⑭・⑮	427.28	1階	①×2・②×2・③×2・④×2・⑤×2・⑥・⑦・⑧・⑨・⑩・⑪・⑫・⑬・⑭・⑮	472.54
合 計		3,561.59	合 計		4,016.08

建築面積計算表			建築面積計算表		
延べ面積計算表		少数点以下3位切上げ (㎡)	延べ面積計算表		少数点以下3位切上げ (㎡)
算 定 式		床面積	算 定 式		床面積
①・②・③・④×2・⑤・⑥・⑦・⑧・⑨・⑩・⑪・⑫		570.15	①×2・②・③・④・⑤・⑥・⑦・⑧		580.04

共同住宅工事完了後面積表				少数点以下3位切上げ (㎡)	
東 棟		西 棟		合 計 (工 事 完 了 後 面 積)	
延べ面積	3,958.90	4,066.32		8,025.22	
容積率対象床面積	3,561.59	4,016.08		7,577.67	
建築面積	570.15	580.04		1,150.19	

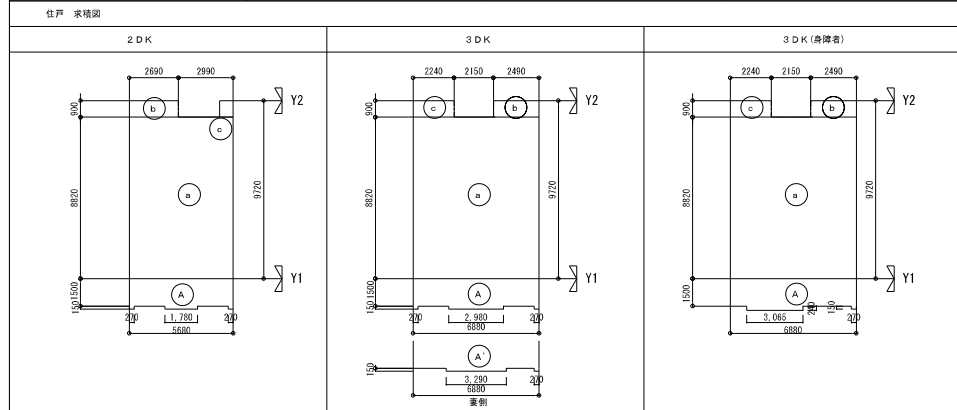


少数点以下3位四捨五入 (㎡)				少数点以下3位四捨五入 (㎡)				床面積計算表				住戸面積計算表			
NO	算 定 式	面 積		NO	算 定 式	面 積		NO	算 定 式	面 積		NO	算 定 式	面 積	
①	14.146 × 2.00	28.29		①	36.546 × 2.00	73.09		2a	2.49 × 0.90	2.241		2a	2.69 × 3.36	9.0384	
建築面積	①	28.29		建築面積	①	73.09		2b	2.39 × 2.595	6.20205		2b	2.69 × 0.70	1.889	
延床面積	①	28.29		延床面積	①	73.09		2c	2.39 × 0.70	1.673		2c	2.69 × 5.66	15.2254	
容積対象床面積	-	-		容積対象床面積	-	-		2d	2.39 × 2.465	5.89135		2d	2.99 × 5.46	16.3254	
ポンプ室求積図 18工区 1/200				ポンプ室求積図 19工区 1/200				3DK 身障者				2DK			
NO	算 定 式	面 積		NO	算 定 式	面 積		3DK	①・②・③・④・⑤・⑥・⑦・⑧・⑨・⑩・⑪・⑫・⑬・⑭・⑮・⑯・⑰・⑱・⑲・⑳・㉑・㉒・㉓・㉔・㉕・㉖・㉗・㉘・㉙・㉚・㉛・㉜・㉝・㉞・㉟・㊱・㊲・㊳・㊴・㊵・㊶・㊷・㊸・㊹・㊺・㊻・㊼・㊽・㊾・㊿	面 積		3DK	①・②・③・④・⑤・⑥・⑦・⑧・⑨・⑩・⑪・⑫・⑬・⑭・⑮・⑯・⑰・⑱・⑲・⑳・㉑・㉒・㉓・㉔・㉕・㉖・㉗・㉘・㉙・㉚・㉛・㉜・㉝・㉞・㉟・㊱・㊲・㊳・㊴・㊵・㊶・㊷・㊸・㊹・㊺・㊻・㊼・㊽・㊾・㊿	面 積	
①	2.00 × 4.00	8.00		①	2.00 × 4.00	8.00		3DK	①	64.94		3DK	①	64.90	
建築面積	①	8.00		建築面積	①	8.00		居室(1)	①・②	8.45		居室(1)	①・②	8.40	
延床面積	①	8.00		延床面積	①	8.00		居室(2)	①・②	9.75		居室(2)	①・②	9.01	
容積対象床面積	①	8.00		容積対象床面積	①	8.00		居室(3)	①	10.68		居室(3)	①	10.68	
申請建物合計				申請建物合計				台所				台所			
691.31				653.13				①・②				①・②			
4,080.06				4,139.41				①・②				①・②			
3,569.59				3,569.59				①・②				①・②			
1,344.44				1,344.44				①・②				①・②			
8,219.47				8,219.47				①・②				①・②			
7,585.67				7,585.67				①・②				①・②			

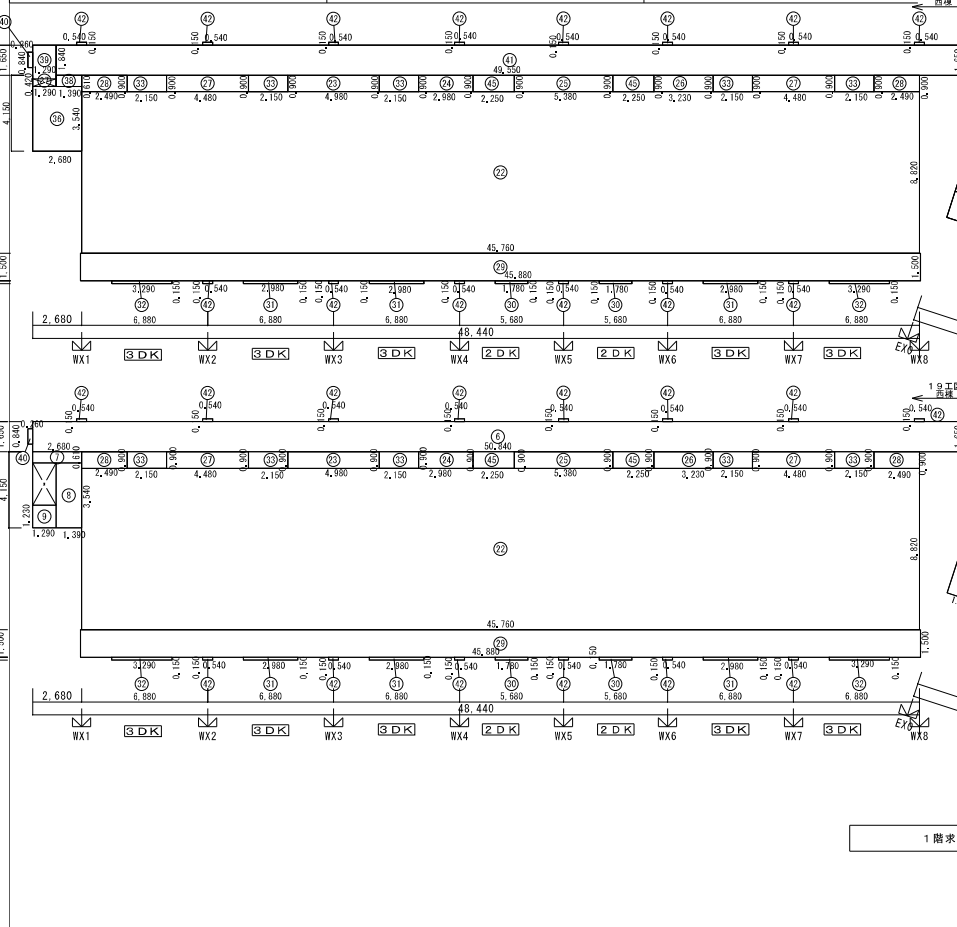
面積表 (㎡)					用途別面積表					
第18工区		第19工区			用途別面積表					
用途	建築面積	延べ面積	容積対象床面積	用途	建築面積	延べ面積	容積対象床面積	18工区	19工区	合 計
共同住宅(東棟)	共同住宅	570.15	3,958.90	3,561.59	共同住宅(西棟)	共同住宅	580.04	4,066.32	4,016.08	8,025.22
自転車駐車場 A	自転車駐車場	28.29	28.29	0	自転車駐車場 E	自転車駐車場	73.09	73.09	0	146.38
自転車駐車場 B	自転車駐車場	28.29	28.29	0						146.38
自転車駐車場 C	自転車駐車場	28.29	28.29	0						146.38
自転車駐車場 D	自転車駐車場	28.29	28.29	0						146.38
ポンプ室	ポンプ室	8.00	8.00	8.00						8.00
申請建物合計		691.31	4,080.06	3,569.59	申請建物合計		653.13	4,139.41	4,016.08	8,219.47
申請建物合計		691.31	4,080.06	3,569.59	申請建物合計		653.13	4,139.41	4,016.08	8,219.47
申請建物合計		691.31	4,080.06	3,569.59	申請建物合計		653.13	4,139.41	4,016.08	8,219.47

株式会社 岩崎設計事務所	東浦住宅建築工事 (第19工区)	図面番号
一級建築士登録 第66771号	求積図・面積表 (建築基準法) 2	縮尺
岩崎 征一	1/200	No. A-7
検 図	設 計	2025年 2月
愛知県建設部建築局公営住宅課		

符号	計算式	計	符号	計算式	計	符号	計算式	計	符号	計算式	計
1	41,560 × 1,650	68,574	12	30,900 × 1,500	46,350	23	4,980 × 0,900	4,482	34	0,092 × 1,370	0,12604
2	2,680 × 9,700	26,093	13	3,065 × 0,240	0,7356	24	4,480 × 0,900	4,032	35	1,617 × 1,450	2,34465
3	2,280 × 6,678	15,228	14	1,600 × 0,900	1,440	25	5,380 × 0,900	4,842	36	2,680 × 3,540	9,4872
4	2,260 × 1,455	3,288	15	40,270 × 1,550	62,418	26	4,000 × 0,900	3,600	37	1,290 × 0,420	0,5418
5	1,910 × 9,700	18,527	16	2,610 × 9,700	25,317	27	5,680 × 0,900	5,112	38	1,390 × 0,610	0,8479
6	50,640 × 1,650	83,886	17	4,250 × 1,455	6,1875	28	3,490 × 0,900	3,141	39	1,290 × 1,440	1,8576
7	2,680 × 0,610	1,6348	18	0,300 × 1,580	0,474	29	45,680 × 1,500	68,520	40	0,260 × 0,840	0,2184
8	1,380 × 3,540	4,906	19	4,170 × 1,580	6,5886	30	1,780 × 0,150	0,267	41	49,550 × 1,650	81,7575
9	1,290 × 1,230	1,587	20	4,250 × 6,665	28,32625	31	2,880 × 0,150	0,432	42	0,540 × 0,150	0,081
10	38,680 × 8,820	341,916	21	0,820 × 0,150	0,123	32	3,290 × 0,150	0,4935	43	0,423 × 1,022/2	0,215373
11	2,440 × 0,900	2,196	22	45,700 × 8,820	403,032	33	1,450 × 0,900	1,305	44	0,281 × 0,091/2	0,0127655
						34			45	2,990 × 0,900	2,69100



2DK		3DK		3DK (身障者)	
計算表 (単位m ²)		計算表 (単位m ²)		計算表 (単位m ²)	
a	5,680 × 8,820	50,076	a	6,880 × 8,820	60,6816
b	2,680 × 0,900	2,4120	b	2,490 × 0,900	2,2410
c	0,740 × 0,900	0,6660	c	2,240 × 0,900	2,0160
A	5,680 × 1,500 + 1,780 × 0,150 + (0,27 × 0,150) × 2	8,9680	A	6,880 × 1,500 + 2,880 × 0,150 + (0,27 × 0,150) × 2	10,8480
			A	6,880 × 1,500 + 1,500 × 0,240 + 0,27 × 0,150	10,6540
住戸部分	計	住戸部分	計	住戸部分	計
a + b + c	53,1446	a + b + c	64,9396	a + b + c	64,9396
バルコニー部分		バルコニー部分		バルコニー部分	
A	8,9680	A	10,8480	A	11,09610
× 1/3 (第4位四捨五入)	2,9560	× 1/3 (第4位四捨五入)	3,6160	× 1/3 (第4位四捨五入)	3,6990
			A	10,8480	
			× 1/3 (第4位四捨五入)	3,6180	



東 棟				西 棟			
住戸専用面積 (単位m ²)				住戸専用面積 (単位m ²)			
1階	(10 + 11 + 25 + 26 × 2 + 27 × 2 + 28)		366,0786	1階	(22 + 23 + 24 + 25 + 26 + 27 × 2 + 28 × 2)		431,0622
2階	(10 + 25 + 26 × 2 + 27 × 2 + 28 × 2)		366,1236	2階	(22 + 23 + 24 + 25 + 26 + 27 × 2 + 28 × 2)		431,0622
3階	(10 + 25 + 26 × 2 + 27 × 2 + 28 × 2)		366,1236	3階	(22 + 23 + 24 + 25 + 26 + 27 × 2 + 28 × 2)		431,0622
4階	(10 + 25 + 26 × 2 + 27 × 2 + 28 × 2)		366,1236	4階	(22 + 23 + 24 + 25 + 26 + 27 × 2 + 28 × 2)		431,0622
5階	(10 + 25 + 26 × 2 + 27 × 2 + 28 × 2)		366,1236	5階	(22 + 23 + 24 + 25 + 26 + 27 × 2 + 28 × 2)		431,0622
6階	(10 + 25 + 26 × 2 + 27 × 2 + 28 × 2)		366,1236	6階	(22 + 23 + 24 + 25 + 26 + 27 × 2 + 28 × 2)		431,0622
7階	(10 + 25 + 26 × 2 + 27 × 2 + 28 × 2)		366,1236	7階	(22 + 23 + 24 + 25 + 26 + 27 × 2 + 28 × 2)		431,0622
8階	(10 + 25 + 26 × 2 + 27 × 2 + 28 × 2)		366,1236	8階	(22 + 23 + 24 + 25 + 26 + 27 × 2 + 28 × 2)		431,0622
9階	(10 + 25 + 26 × 2 + 27 × 2 + 28 × 2)		366,1236	9階	(22 + 23 + 24 + 25 + 26 + 27 × 2 + 28 × 2)		431,0622
バルコニー面積 (単位m ²) (第4位四捨五入)				バルコニー面積 (単位m ²) (第4位四捨五入)			
1階	(12 + 13 + 30 × 2 + 31 × 2 + 32 + 42 × 5)	× 1/3	20,5210	1階	(29 + 30 × 2 + 31 × 3 + 32 × 2 + 42 × 6)	× 1/3	24,0590
2階	(12 + 30 × 2 + 31 × 2 + 32 × 2 + 42 × 5)	× 1/3	20,4400	2階	(29 + 30 × 2 + 31 × 3 + 32 × 2 + 42 × 6)	× 1/3	24,0590
3階	(12 + 30 × 2 + 31 × 2 + 32 × 2 + 42 × 5)	× 1/3	20,4400	3階	(29 + 30 × 2 + 31 × 3 + 32 × 2 + 42 × 6)	× 1/3	24,0590
4階	(12 + 30 × 2 + 31 × 2 + 32 × 2 + 42 × 5)	× 1/3	20,4400	4階	(29 + 30 × 2 + 31 × 3 + 32 × 2 + 42 × 6)	× 1/3	24,0590
5階	(12 + 30 × 2 + 31 × 2 + 32 × 2 + 42 × 5)	× 1/3	20,4400	5階	(29 + 30 × 2 + 31 × 3 + 32 × 2 + 42 × 6)	× 1/3	24,0590
6階	(12 + 30 × 2 + 31 × 2 + 32 × 2 + 42 × 5)	× 1/3	20,4400	6階	(29 + 30 × 2 + 31 × 3 + 32 × 2 + 42 × 6)	× 1/3	24,0590
7階	(12 + 30 × 2 + 31 × 2 + 32 × 2 + 42 × 5)	× 1/3	20,4400	7階	(29 + 30 × 2 + 31 × 3 + 32 × 2 + 42 × 6)	× 1/3	24,0590
8階	(12 + 30 × 2 + 31 × 2 + 32 × 2 + 42 × 5)	× 1/3	20,4400	8階	(29 + 30 × 2 + 31 × 3 + 32 × 2 + 42 × 6)	× 1/3	24,0590
9階	(12 + 30 × 2 + 31 × 2 + 32 × 2 + 42 × 5)	× 1/3	20,4400	9階	(29 + 30 × 2 + 31 × 3 + 32 × 2 + 42 × 6)	× 1/3	24,0590

共有面積 (単位m ²)		共有面積 (単位m ²)	
1階	(1 + 2 + 3 + 4 + 7 + 8 + 9 + 14 + 21 + 33 × 3 + 34 + 35 + 42 × 6 + 43 + 44 + 45 × 2)		155,2135485
2階	(15 + 16 + 17 + 18 + 19 + 20 + 21 × 2 + 33 × 6 + 34 + 35 + 36 + 38 + 39 + 42 × 4 + 43 + 44 + 45 × 2)		162,1852485
3階	(15 + 16 + 17 + 18 + 19 + 20 + 21 × 2 + 33 × 6 + 34 + 35 + 36 + 38 + 39 + 42 × 4 + 43 + 44 + 45 × 2)		162,1852485
4階	(15 + 16 + 17 + 18 + 19 + 20 + 21 × 2 + 33 × 6 + 34 + 35 + 36 + 38 + 39 + 42 × 4 + 43 + 44 + 45 × 2)		162,1852485
5階	(15 + 16 + 17 + 18 + 19 + 20 + 21 × 2 + 33 × 6 + 34 + 35 + 36 + 38 + 39 + 42 × 4 + 43 + 44 + 45 × 2)		162,1852485
6階	(15 + 16 + 17 + 18 + 19 + 20 + 21 × 2 + 33 × 6 + 34 + 35 + 36 + 38 + 39 + 42 × 4 + 43 + 44 + 45 × 2)		162,1852485
7階	(15 + 16 + 17 + 18 + 19 + 20 + 21 × 2 + 33 × 6 + 34 + 35 + 36 + 38 + 39 + 42 × 4 + 43 + 44 + 45 × 2)		162,1852485
8階	(15 + 16 + 17 + 18 + 19 + 20 + 21 × 2 + 33 × 6 + 34 + 35 + 36 + 38 + 39 + 42 × 4 + 43 + 44 + 45 × 2)		162,1852485
9階	(15 + 16 + 17 + 19 + 20 + 21 × 2 + 33 × 6 + 34 + 35 + 36 + 38 + 39 + 42 × 4 + 43 + 44 + 45 × 2)		161,5170485
公営住宅法による床面積 (単位m ²)		公営住宅法による床面積 (単位m ²)	
東棟 階別床面積表		西棟 階別床面積表	

階	タイプ別戸数			住宅専用面積	共有面積	計	バルコニー面積 (1/3)	合計	階	タイプ別戸数			住宅専用面積	共有面積	計	バルコニー面積 (1/3)	合計
	2DK	3DK	3DK (身障者)							2DK	3DK	3DK (身障者)					
1階	2	3	1	366,0786	155,2135485	521,292485	20,5210	541,813485	1階	2	5	0	431,0622	106,6195	537,6817	24,0590	561,7377
2階	2	4	0	366,1236	162,1852485	528,308885	20,4400	548,748885	2階	2	5	0	431,0622	106,5994	540,6616	24,0590	564,7176
3階	2	4	0	366,1236	162,1852485	528,308885	20,4400	548,748885	3階	2	5	0	431,0622	106,5994	540,6616	24,0590	564,7176
4階	2	4	0	366,1236	162,1852485	528,308885	20,4400	548,748885	4階	2	5	0	431,0622	106,5994	540,6616	24,0590	564,7176
5階	2	4	0	366,1236	162,1852485	528,308885	20,4400	548,748885	5階	2	5	0	431,0622	106,5994	540,6616	24,0590	564,7176
6階	2	4	0	366,1236	162,1852485	528,308885	20,4400	548,748885	6階	2	5	0	431,0622	106,5994	540,6616	24,0590	564,7176
7階	2	4	0	366,1236	162,1852485	528,308885	20,4400	548,748885	7階	2	5	0	431,0622	106,5994	540,6616	24,0590	564,7176
8階	2	4	0	366,1236	162,1852485	528,308885	20,4400	548,748885	8階	2	5	0	431,0622	106,5994	540,6616	24,0590	564,7176
9階	2	4	0	366,1236	161,5170485	527,640685	20,4400	548,080685	9階	2	5	0	431,0622	106,5994	540,6616	24,0590	564,7176
合計	18	35	1	3295,0674	1452,027337	4747,094737	184,0410	4931,135737	合計	18	45	0	3879,5588	992,9229	4872,4827	216,1040	5078,5867

東棟 1戸当りの共用面積 (住戸専用面積)による案分 (単位m ²)				西棟 1戸当りの共用面積 (住戸専用面積)による案分 (単位m ²)			
タイプ	戸数	住戸専用面積/戸	住戸専用面積/戸/合計住宅専用面積 × 共用面積	タイプ	戸数	住戸専用面積/戸	住戸専用面積/戸/合計住宅専用面積 × 共用面積
2DK	18	53,1846	957,3226 (53,1846 ÷ 3295,0674) × 1452,027337	2DK	18	53,1846	957,3226 (53,1846 ÷ 3879,5588) × 992,9229
3DK	35	64,9386	2272,851 (64,9386 ÷ 3295,0674) × 1452,027337	3DK	45	64,9386	2922,2370 (64,9386 ÷ 3879,5588) × 992,9229
3DK (身障者)	1	64,9386	64,9386 (64,9386 ÷ 3295,0674) × 1452,027337	3DK (身障者)	0		
計	54		3295,0674	計	63		3879,5588

東棟 公営住宅法による住戸当り床面積 (単位m ²)				
タイプ	戸数	住宅専用面積	バルコニー面積 (1/3)	合計
2DK	18	53,1846	2,9560	56,1406
3DK	18	64,9386	3,6160	68,5546
3DK (身)	17	64,9386	3,6180	68,5566
3DK (身障者)	1	64,9386	3,6990	68,6376
合計	54			92,7755
西棟 公営住宅法による住戸当り床面積 (単位m ²)				
タイプ	戸数	住宅専用面積	バルコニー面積 (1/3)	合計
2DK	18	53,1846	2,9560	56,1406
3DK	27	64,9386	3,6160	68,5546
3DK (身)	18	64,9386	3,6180	68,5566
合計	63			78,676333

株式会社 岩崎設計事務所	東浦住宅建築工事 (第19工区)	図面番号
一級建築士登録 第66771号	求積図・面積表 (公営住宅)	縮尺
岩崎 征一		1/200
No. A-8		
製 図 2025年 2月	愛知県建設部建築局公営住宅課	

内部仕上表 (専用部分) 3DK														
室名	下地	床	パネル厚	巾木	H	壁壁	パネル厚	柱	梁型	基準階天井	パネル厚	最上階天井	パネル厚	備考 () 内装部、() 別途工事を示す
玄関	RC	防水モルタル金コキ		化粧巾木	50	壁パネルA	15			合板型枠コンクリート打放し、珪藻土仕上塗材				室名札 (木製手摺1型 L=600)
	W			木製(タモ材)	45	壁パネルA	50					天井パネルA	20.5	
ホール	RC			化粧巾木	50	壁パネルA	15			合板型枠コンクリート打放し、珪藻土仕上塗材				(多目的スリール)
	W	床パネルA	12 20			壁パネルA	50					天井パネルA	20.5	
食事室	RC			化粧巾木	50	壁パネルA	15			合板型枠コンクリート打放し、珪藻土仕上塗材				(多目的スリール) (高さダブリー=100φ) クロー=両スリール75φ
	W	床パネルA	12 20			壁パネルA	50					天井パネルA	20.5	
台所	RC			化粧巾木	50	壁パネルA・壁パネルE	15			合板型枠コンクリート打放し、珪藻土仕上塗材				(ステンレス水栓箱 L=900 W=270 2段)、コンロ個ステンレス板、(多目的スリール) (レンジフード)、(壁点検口 150×200)、(換気扇 (B-L-1型) L=1,500 (トランプ付)) (換気扇 (B-L-1型) L=900+600) (ガス台 (B-L-1型) L=700 (バックガード付))、ステンレス水切カ/L=2,235 W=130 (水切カ/L=下地)
	W	床パネルA	12 20			壁パネルA・壁パネルE	50			敷材: 1→天井パネルD	2.6	天井パネルA	20.5	
居室(1) (洋室4.5帖)	RC			化粧巾木	50	壁パネルA	15			合板型枠コンクリート打放し、珪藻土仕上塗材				クロー=両スリール75φ 室内固定換気リジスター (100φ、ステンレス防虫網付、屋外ステンレス製) (家具転倒防止付転倒) (多目的スリール)
	W	床パネルA・床パネルF	12 20			壁パネルA	50			扉下側: 1→天井パネルD	2.6	天井パネルA	20.5	
居室(2) (洋室3.5帖)	RC			化粧巾木	50	壁パネルA	15			合板型枠コンクリート打放し、珪藻土仕上塗材				クロー=両スリール75φ 室内固定換気リジスター (100φ、ステンレス防虫網付、屋外ステンレス製) (家具転倒防止付転倒) (多目的スリール)
	W	床パネルA・床パネルF	12 20			壁パネルA	50			扉下側: 1→天井パネルD	2.6	天井パネルA	20.5	
居室(3) (和室6帖)	RC			畳寄せ (部→床板)	35	壁パネルB	15			合板型枠コンクリート打放し、珪藻土仕上塗材				天井天井高さ30φ (畳上側)、室内固定換気リジスター (100φ、ステンレス防虫網付、屋外ステンレス製) (家具転倒防止付転倒) (多目的スリール)
	W	床パネルB下地 (畳敷)、床パネルA	12 25			壁パネルB	50					天井パネルA	20.5	
洗面・脱衣室	RC			化粧巾木	50	壁パネルC	15							(欄干付巾木) (天井点検口 畳上側600×600) (浴槽ユニット) (化粧キャビネット) (洗濯機排水パン) (タオル架 L=450 (SUS304)) (木製手摺1型 L=600) (カーテンレール L=900ステンレス製 SUS430)
	W	床パネルC	12 20			壁パネルC	50			天井パネルB	1.5	天井パネルB	15	
脱衣	RC			化粧巾木	50	壁パネルC	15							(洋風壁紙) (カー=両スリール) (タオル架 L=450 (SUS304)) (木製手摺1型 L=600) (木製手摺1型 L=450) (壁点検口 150×200)
	W	床パネルC	12 20			壁パネルC	50			天井パネルB	1.5	天井パネルB	15	
押入	RC			複巾置 (部→床板)		壁パネルD	15			合板型枠コンクリート打放し				(中途・天袋)
	W	床パネルE、(下段D)	35			壁パネルD	50					天井パネルC	15	
物入	RC			複巾置 (部→床板)		壁パネルD	15			合板型枠コンクリート打放し				ホール:(中途・天袋) 居室(1)(2)、(可動扉) 居室(2)の(壁点検口 450×450)
	W	ホール: 床パネルE、(下段D) 居室(1)(2): 床パネルG、(下段D)	35			壁パネルD	50			扉下側: 扉下側: 1→天井パネルE	2.4	天井パネルC	15	
浴室	RC	ユニットバスB1216長寿性金別荘型												(別途工事)
	W	モルタル金コキ		合板型枠コンクリート打放し										1層のみビッチ換気口35φ

内部仕上表 (専用部分) 3DK (身障)														
室名	下地	床	パネル厚	巾木	H	壁壁	パネル厚	柱	梁型	基準階天井	パネル厚	最上階天井	パネル厚	備考 () 内装部、() 別途工事を示す
玄関	RC	防水モルタル金コキ		木製 (未明)	100 (2段) 45	壁パネルA	15			合板型枠コンクリート打放し、珪藻土仕上塗材				室名札、新着品設置部(300×1150) (木製手摺1型 L=600) (木製取柄型ベンチ) ステンレス 上段 W=40
	W			木製(タモ材)		壁パネルA	50					天井パネルA	20.5	
ホール	RC			木製 (未明)	100 (2段)	壁パネルA	15			合板型枠コンクリート打放し、珪藻土仕上塗材				(多目的スリール) (扉下用)
	W	床パネルA	12 20			壁パネルA	50					天井パネルA	20.5	
食事室	RC			木製 (未明)	100 (2段)	壁パネルA	15			合板型枠コンクリート打放し、珪藻土仕上塗材				(多目的スリール) (高さダブリー=100φ) クロー=両スリール75φ
	W	床パネルA	12 20			壁パネルA	50					天井パネルA	20.5	
台所	RC			木製 (未明)	100 (2段)	壁パネルA・壁パネルE	15			合板型枠コンクリート打放し、珪藻土仕上塗材				(ステンレス水栓箱 L=900 W=270 2段)、コンロ個ステンレス板、(多目的スリール) (レンジフード)、(壁点検口 150×200)、(換気扇 (B-L-1型) L=1,500 (トランプ付)) (換気扇 (B-L-1型) L=900+600) (ガス台 (B-L-1型) L=700 (バックガード付))、ステンレス水切カ/L=2,235 W=130 (水切カ/L=下地)
	W	床パネルA	12 20			壁パネルA・壁パネルE	50			1FのX1型・畳敷: 1→天井パネルD	2.6	天井パネルA	20.5	
居室(1) (洋室4.5帖)	RC			木製 (未明)	100 (2段)	壁パネルA	15			合板型枠コンクリート打放し、珪藻土仕上塗材				クロー=両スリール75φ 室内固定換気リジスター (100φ、ステンレス防虫網付、屋外ステンレス製) (家具転倒防止付転倒) (多目的スリール)
	W	床パネルA・床パネルF	12 20			壁パネルA	50			扉下側: 1→天井パネルD	2.6	天井パネルA	20.5	
居室(2) (洋室3.5帖)	RC			木製 (未明)	100 (2段)	壁パネルA	15			合板型枠コンクリート打放し、珪藻土仕上塗材				クロー=両スリール75φ 室内固定換気リジスター (100φ、ステンレス防虫網付、屋外ステンレス製) (家具転倒防止付転倒) (多目的スリール)
	W	床パネルA・床パネルF	12 20			壁パネルA	50			扉下側: 1→天井パネルD	2.6	天井パネルA	20.5	
居室(3) (和室6帖)	RC			畳寄せ (部→床板)	35	壁パネルB	15			合板型枠コンクリート打放し、珪藻土仕上塗材				室内固定換気リジスター (100φ、ステンレス防虫網付、屋外ステンレス製) (家具転倒防止付転倒) (多目的スリール)
	W	床パネルB下地 (畳敷)、床パネルA	12 25			壁パネルB	50					天井パネルA	20.5	
洗面・脱衣室	RC			木製 (未明)	100 (2段)	壁パネルC	15							(欄干付巾木) (浴槽ユニット) (化粧キャビネット) (洗濯機排水パン) (タオル架 L=450 (SUS304)) (木製手摺1型 L=600) (カーテンレール L=900ステンレス製 SUS430)
	W	床パネルC	12 20			壁パネルC	50			天井パネルB	1.5	天井パネルB	15	
脱衣	RC			木製 (未明)	100 (2段)	壁パネルC	15							(洋風壁紙) (カー=両スリール) (タオル架 L=450 (SUS304)) (木製手摺1型 L=600) (木製手摺1型 L=450) (壁点検口 150×200) (コンパクト手洗いキャビネット)
	W	床パネルC	12 20			壁パネルC	50			天井パネルB	1.5	天井パネルB	15	
押入	RC			複巾置 (部→床板)		壁パネルD	15			合板型枠コンクリート打放し				(中途・天袋)
	W	床パネルE、(下段D)	35			壁パネルD	50					天井パネルC	15	
物入	RC			複巾置 (部→床板)		壁パネルD	15			合板型枠コンクリート打放し				ホール:(中途・天袋) 居室(1)(2)、(可動扉) 居室(2)の(壁点検口 450×450)
	W	ホール: 床パネルE、(下段D) 居室(1)(2): 床パネルG、(下段D)	35			壁パネルD	50			扉下側: 1→天井パネルE	2.4	天井パネルC	15	
浴室	RC	ユニットバスB1216長寿性金別荘型												(別途工事)
	W	防水モルタル金コキ		合板型枠コンクリート打放し										1層のみビッチ換気口35φ

内装パネル表面仕上リスト						
符号	床パネル	使用箇所	壁パネル	使用箇所	天井パネル	使用箇所
A	バニタH-20 dの上層フロアリング (H+H化粧) 12 d	洋室・台所・食事室・ホール	プリント合板 (深目) タイプB 4 d	洋室・台所・食事室・ホール	化粧石膏ボード 9.5 d	和室・洋室・台所・食事室・玄関 ホール
B	バニタH-20 dの下層フロアリング 25 d	和室下	プリント合板 (和目) タイプB 4 d	和室	塩ビ台板タイプII 4 d	便所・洗面所
C	バニタH-20 dの上層フロアリング (H+H化粧) 20 dの上 敷き合わせのdの上ニール床シート、8d張り	便所・洗面所	塩ビ合板 タイプI 4 d	便所・洗面所	プリント合板タイプII (押入) 4 d	押入・物入
D	ラワン合板タイプII 5.5 d	押入下段	プリント合板 (押入) タイプB 4 d	押入・物入	押入出サリステンフォーム 20φの上 山形ガラス取付用厚さ 6 d	和室・洋室・台所・食事室
E	MDF両面 2.7 d	押入、物入れ、上中段	(注) フラットタイプ 4 dの上層フロアリング 4 d (注) 敷き合わせのdの上ニール床シート 8 d	台所 洗し台回り	押入出サリステンフォーム 20φの上 プリント合板タイプII (押入) 4 d	押入・物入
F	ボリエステル化粧合板タイプI 4 d	室外換気扇・カウラター				
G	MDF両面 4 d	物入・可動扉				

凡例														
	コンクリート		天井点検口 床下点検口		消火器		SOP		合成樹脂接着剤		シーリング		d+t	高さ
	木造		床高さ (各2ラインより)		パイプベース		OS		オイルステイン		長さ		幅	幅
	断熱材		壁紙		スチール扉		CL		クリアラッカー		手摺		手摺	手摺
	珪石		R/D		アルミ製扉		CB		コンクリートブロック		W		幅	幅
	コンクリートブロック		F/D		アルミ製扉		P-ライト		合成樹脂系P-ライト		幅		幅	幅
	壁紙		建築記号		アルミ製ガラス		FP板		フォームポリスチレン板		手摺		手摺	手摺
	軽量コンクリート		4ヶ所以内		木製扉		CB		コンクリートブロック		幅		幅	幅
			F		鉄						幅		幅	幅
			DC		ドアクローザー						幅		幅	幅

株式会社 岩崎設計事務所		東浦住宅建築工事 (第19工区)		図面番号
一級建築士登録 第66771号		仕上表 (2)		編尺
岩崎 任一				N/A-10
製	製	設	愛知県建設部建築局公営住宅課	
図	図	計		
		年	2025年 2月	