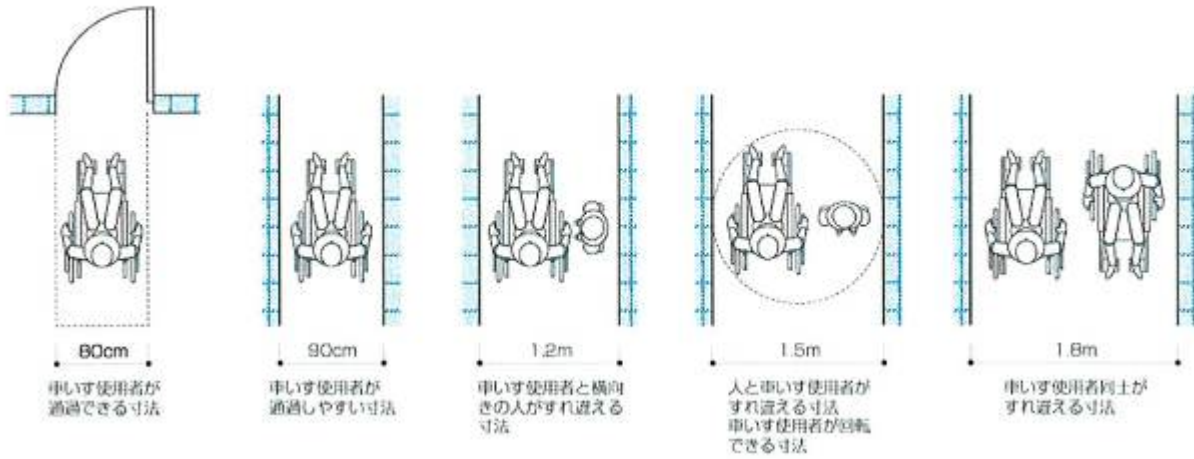


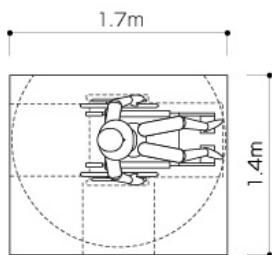
②車いす使用

●通行寸法

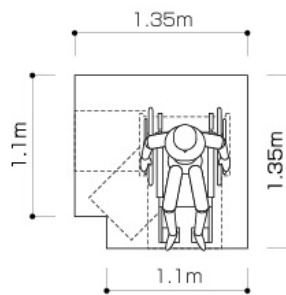


●回転寸法 手動車いす

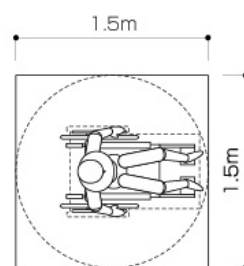
180°回転(車軸中央を中心)



90°回転(車軸中央を中心)

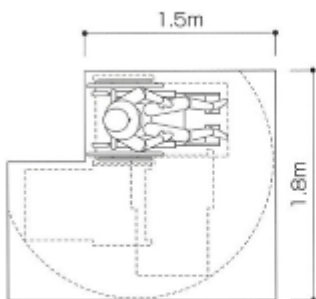


最小の回転円

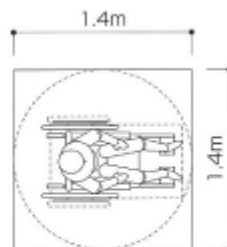


電動車いす

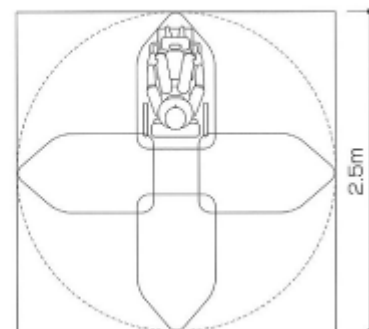
180°回転(片方の車輪中央を中心)



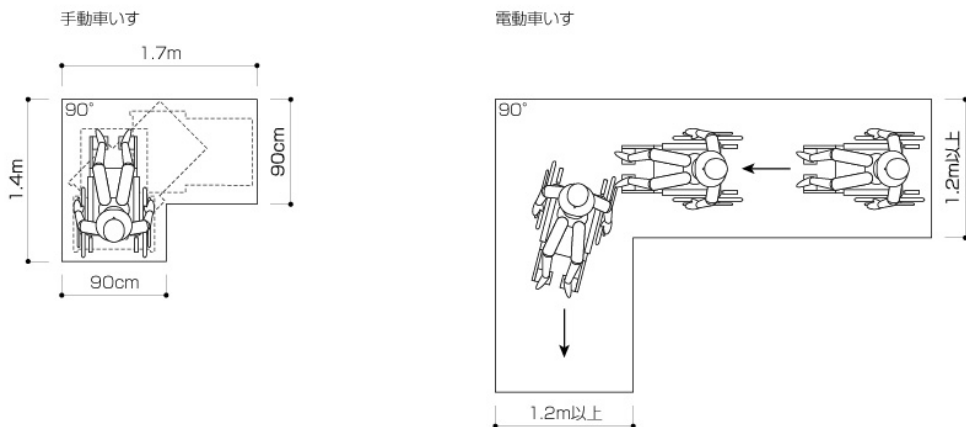
最小の回転円



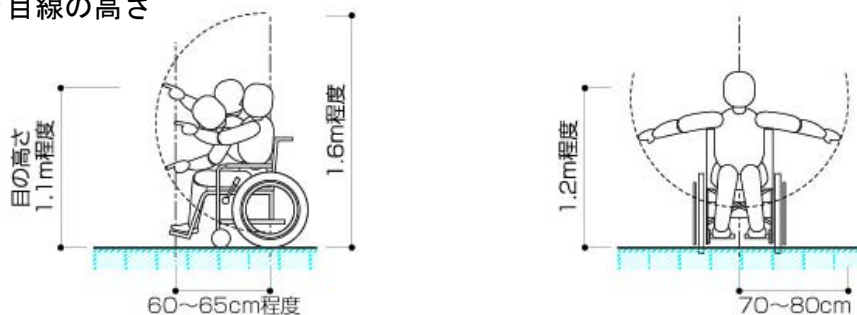
自操ハンドル型の最小の回転円



●直角路の通過



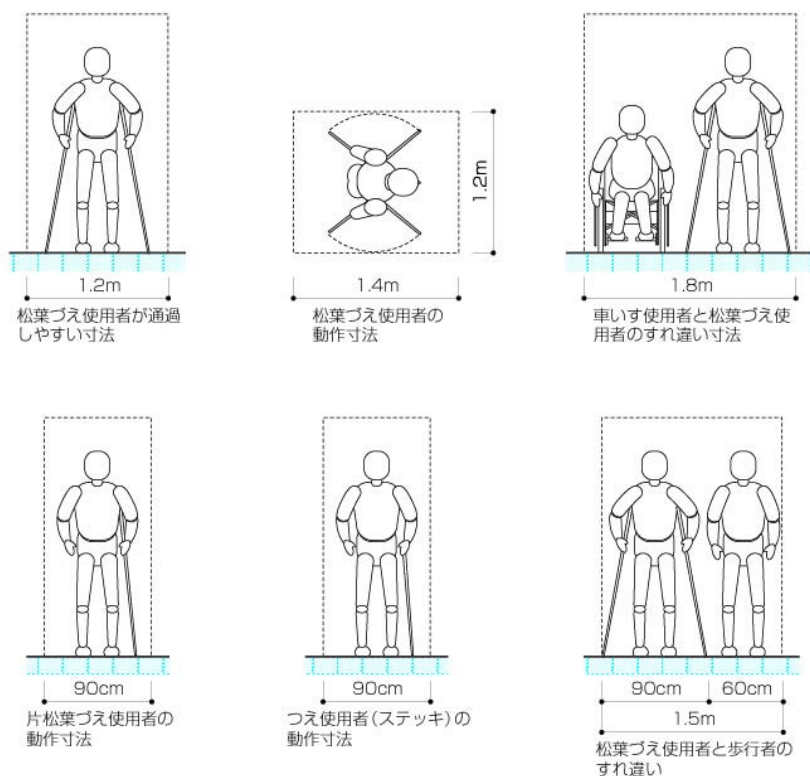
●手の届く範囲と目線の高さ



(注) 物をつかむ動作では到達範囲がさらに短くなる

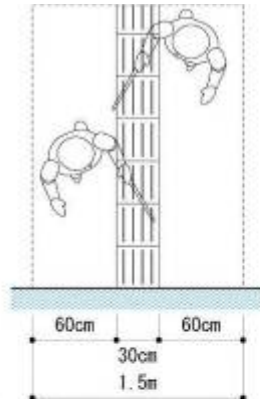
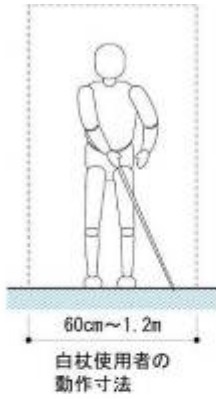
③つえ使用

●通過寸法



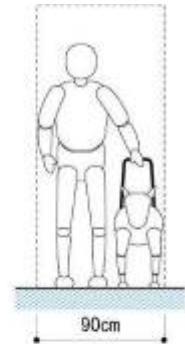
④視覚障害

●白杖使用

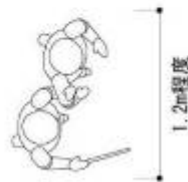


視覚障害者誘導用ブロック等を使用する白杖使用者が通過できる寸法

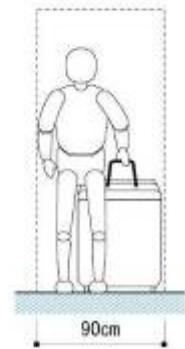
●盲導犬同伴



●介助者同伴

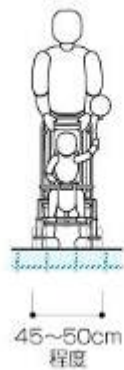


●旅行者



⑤ベビーカー連れ親子

●通過寸法



●目線の高さ・範囲

