

1 県税事務所の管轄区域

(平成26年4月1日現在)

名 称	郵便番号	所 在 地	電 話	管 轄 区 域
名古屋東部県税事務所	460-8483	名古屋市中区新栄町2-9 (スカイオアシス栄内)	052(953)7711	名古屋市千種区、東区、 中区、名東区
名古屋北部県税事務所	451-8555	名古屋市西區城西1-9-2	052(531)6301	名古屋市北区、西区、 守山区、清須市、 北名古屋市、西春日井郡
名古屋西部県税事務所	454-8503	名古屋市中川區中郷1-3	052(362)3211	名古屋市中村區、中川區、 港區
名古屋南部県税事務所	456-8558	名古屋市熱田區森後町8-22	052(682)8920	名古屋市昭和區、瑞穂區、 熱田區、南区、緑區、 天白區、豊明市、日進市、 長久手市、愛知郡
高 辻 間 税 課	466-8501	名古屋市昭和區円上町26-15 (愛知県高辻センター内)	052(881)6141	
東尾張県税事務所	486-8515	春日井市鳥居松町3-65	0568(81)3141	瀬戸市、春日井市、 犬山市、江南市、小牧市、 尾張旭市、岩倉市、丹羽郡
西尾張県税事務所	491-8506	一宮市新生2-21-12	0586(45)3166	一宮市、津島市、稲沢市、 愛西市、弥富市、あま市、 海部郡
海 部 徴 収 課	496-0047	津島市西柳原町1-14 (海部総合庁舎内)	0567(24)2174	
知多県税事務所	475-8505	半田市出口町1-36 (知多総合庁舎内)	0569(89)8171	半田市、常滑市、東海市、 大府市、知多市、知多郡
西三河県税事務所	444-8503	岡崎市明大寺本町1-4 (西三河総合庁舎内)	0564(27)2708	岡崎市、碧南市、刈谷市、 安城市、西尾市、知立市、 高浜市、額田郡
安 城 徴 収 課	446-8508	安城市桜町7-10 (安城県税センター)	0566(76)2101	
安 城 間 税 課			0566(76)2102	
豊田加茂県税事務所	471-8537	豊田市元城町4-45 (豊田加茂総合庁舎内)	0565(32)3383	豊田市、みよし市
東三河県税事務所	440-8528	豊橋市八町通5-4 (東三河県庁(東三河総合庁舎))	0532(35)6120	豊橋市、豊川市、蒲郡市、 新城市、田原市、 北設楽郡
新 城 駐 在 室	441-1365	新城市字石名号20-1 (新城設楽総合庁舎内)	0536(23)2393	

2 県税事務所別人口等

平成26年4月1日現在

区 分	世帯数	人 口			男 女 比 〔女100人 につき男〕	面 積	
		総 数	男	女		(24.10.1現在)	
		人	人	人	人		km ²
名古屋東部	245,858	480,785	231,859	248,926	93.1	注1	54.75
名古屋北部	276,182	643,556	317,249	326,307	97.2		111.31
名古屋西部	222,892	500,387	249,763	250,624	99.7		94.03
名古屋南部	460,020	1,064,123	528,437	535,686	98.6	注1	205.87
東尾張	368,071	942,868	467,657	475,211	98.4		428.56
西尾張	311,605	844,780	414,312	430,468	96.2	注2	400.91
知多	242,282	620,440	312,865	307,575	101.7		391.18
西三河	412,855	1,095,101	558,382	536,719	104.0		806.04
豊田加茂	187,318	480,869	252,370	228,499	110.4		950.58
東三河	279,986	754,609	376,057	378,552	99.3		1,720.03
合 計	3,007,069	7,427,518	3,708,951	3,718,567	99.7	注3	5,163.26

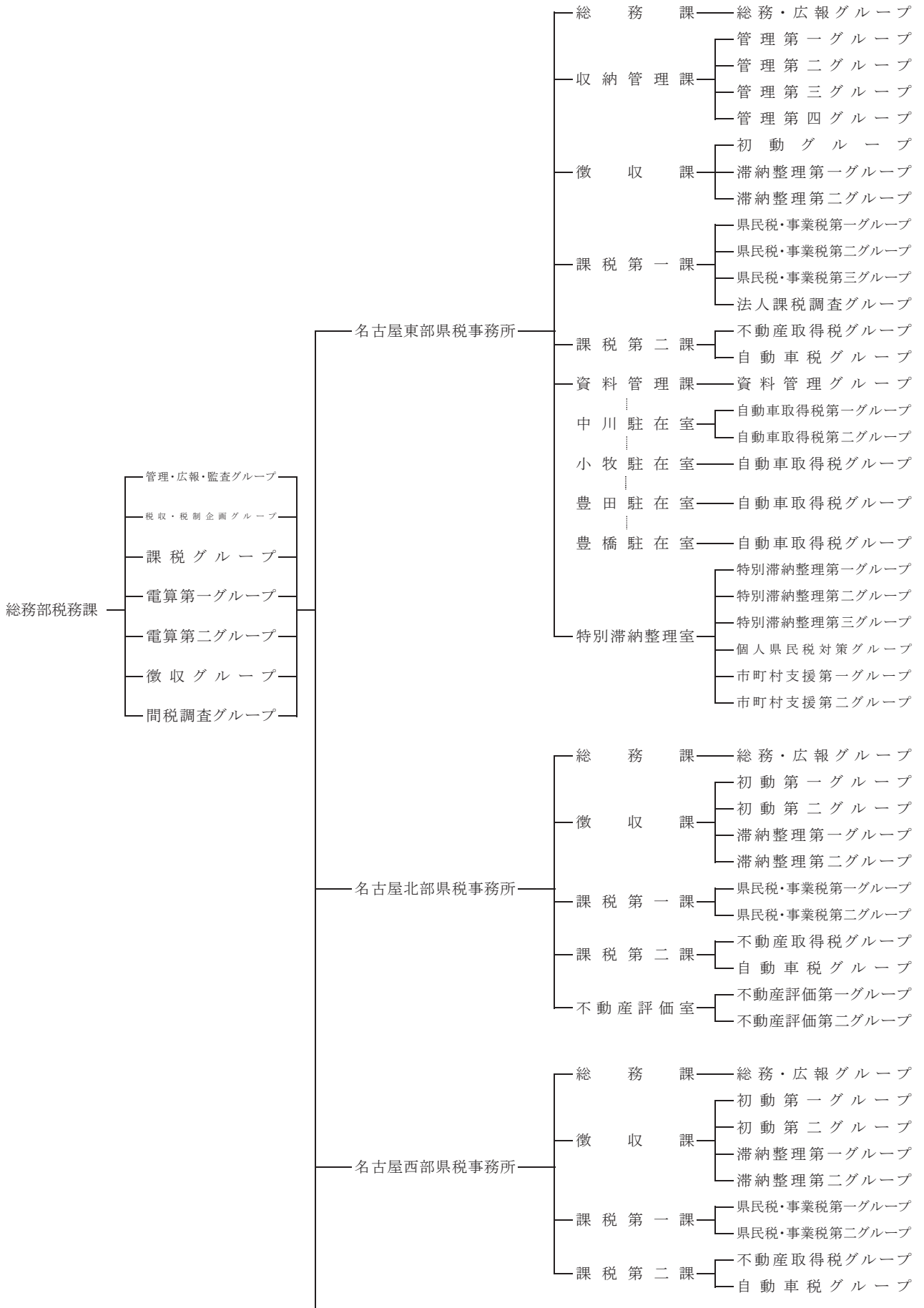
注1 名古屋市緑区、名東区、豊明市及び長久手市については、境界未定のため平成3年10月1日現在の面積に新たに埋立、境界の変更等により、増減した分を加えたものを用いた。

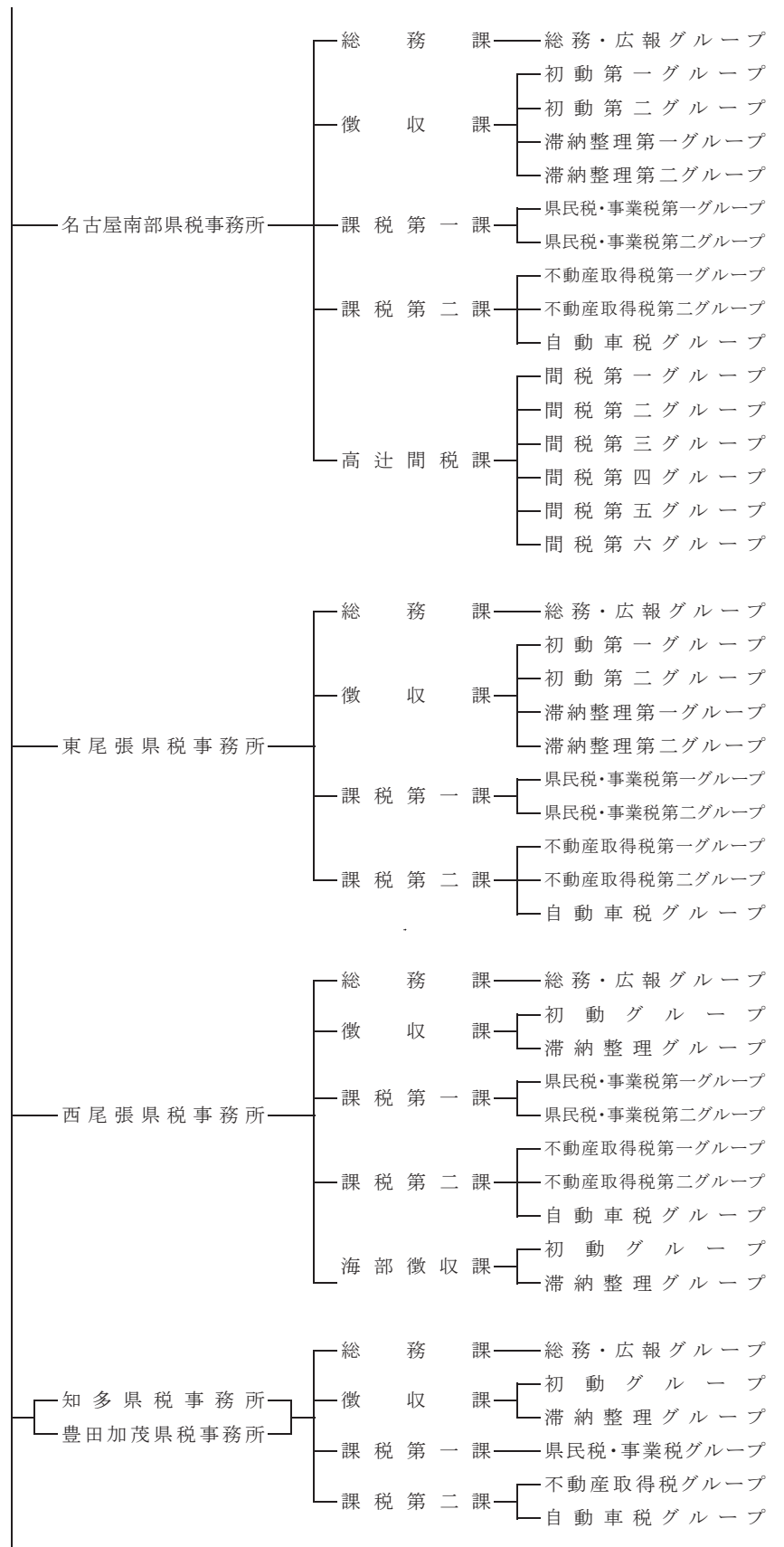
2 弥富市については、境界未定のため昭和62年10月1日現在の面積に新たに埋立、境界等の変更等により、増減した分を加えたものを用いた。

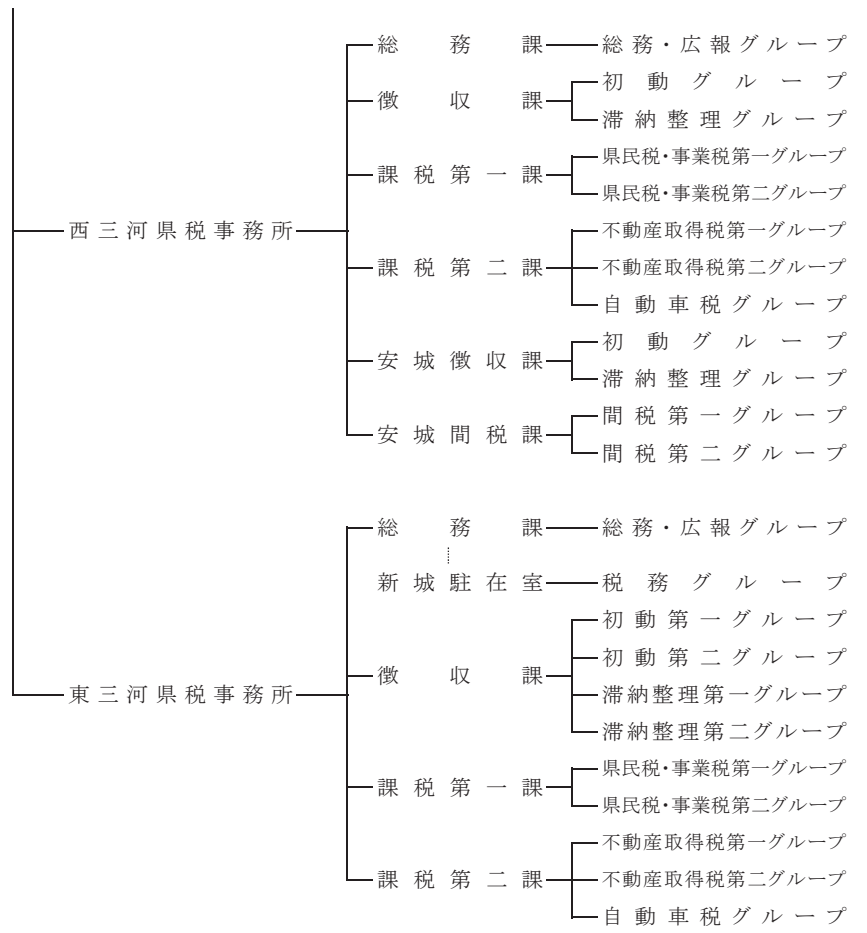
3 合計は、県内の市部、郡部の各面積によるものであり、名古屋港口埋立地（通称ポートアイランド 1.14km²）は含まない。

平成26年度 税務組織一覧表

平成26年4月1日現在







4 税務職員数の推移

区分	職員	その他	小計	定数外	合計
昭和40. 3	1,038	323	1,361	15	1,376
41. 3	1,031	289	1,320	15	1,335
42. 3	1,070	249	1,319	16	1,335
43. 3	1,063	245	1,308	19	1,327
44. 3	1,049	247	1,296	16	1,312
45. 3	1,073	222	1,295	12	1,307
46. 3	1,079	210	1,289	6	1,295
47. 3	1,077	205	1,282	4	1,286
48. 3	1,070	206	1,276	1	1,277
49. 3	1,065	204	1,269	-	1,269
50. 3	1,155	101	1,256	-	1,256
51. 3	1,251	-	1,251	-	1,251
52. 3	1,237	-	1,237	-	1,237
53. 3	1,238	-	1,238	-	1,238
54. 3	1,236	-	1,236	-	1,236
55. 3	1,236	-	1,236	-	1,236
56. 3	1,234	-	1,234	-	1,234
57. 3	1,234	-	1,234	-	1,234
58. 3	1,228	-	1,228	-	1,228
59. 3	1,224	-	1,224	-	1,224
60. 3	1,221	-	1,221	-	1,221
61. 3	1,218	-	1,218	-	1,218
62. 3	1,216	-	1,216	-	1,216
63. 3	1,217	-	1,217	-	1,217
平成元. 3	1,231	-	1,231	-	1,231
2. 3	1,234	-	1,234	-	1,234
3. 3	1,215	-	1,215	-	1,215
4. 3	1,215	-	1,215	-	1,215
5. 3	1,189	-	1,189	-	1,189
6. 3	1,189	-	1,189	-	1,189
7. 3	1,186	-	1,186	-	1,186
8. 3	1,187	-	1,187	-	1,187
9. 3	1,172	-	1,172	-	1,172
10. 3	1,169	-	1,169	-	1,169
11. 3	1,158	-	1,158	-	1,158
12. 3	1,140	-	1,140	-	1,140
13. 3	1,093	-	1,093	-	1,093
14. 3	1,060	-	1,060	-	1,060
15. 3	1,031	-	1,031	-	1,031
16. 3	1,020	-	1,020	-	1,020
17. 3	995	-	995	-	995
18. 3	966	-	966	-	966
19. 3	964	-	964	-	964
20. 3	949	-	949	-	949
21. 3	915	-	915	-	915
22. 3	878	-	878	-	878
23. 3	871	-	871	-	871
24. 3	870	-	870	-	870
25. 3	867	-	867	-	867
26. 3	865	-	865	-	865
27. 3	844	-	844	-	844